







Schwenkantriebe DSMI-B, mit Winkelmesssystem integriert

FESTO



Zylinder mit Wegmesssystem

Lieferübersicht

Funktion	Typ	Beschreibung
Antriebe	kolbenstangenlos	
	DDLI 	<ul style="list-style-type: none"> • Ohne Führung • Mit berührungslos messendem Wegmesssystem • Basierend auf Linearantrieb DGC-K • Druckluftanschlüsse stirnseitig • Systemprodukt für die Handhabungs- und Montagetechnik
	DGCI 	<ul style="list-style-type: none"> • Mit Führung • Mit berührungslos messendem Wegmesssystem • Basierend auf Linearantrieb DGC • Druckluftanschlüsse wahlweise stirnseitig oder vorne • Systemprodukt für die Handhabungs- und Montagetechnik
	mit Kolbenstange	
	DNCI 	<ul style="list-style-type: none"> • Mit berührungslos messendem Wegmesssystem • Verschiedene Kolbenstangenvarianten • Normbasierter Zylinder nach ISO 15552 <p>ISO DIN VDMA</p>
	DDPC 	<ul style="list-style-type: none"> • Mit berührungslos messendem Wegmesssystem • Verschiedene Kolbenstangenvarianten • Normbasierter Zylinder nach ISO 15552 <p>ISO DIN VDMA</p>
	DNC/DSBC 	<ul style="list-style-type: none"> • Mit angebautem Potentiometer MLO-LWG • Verschiedene Kolbenstangenvarianten • Normbasierter Zylinder nach ISO 15552 <p>ISO DIN VDMA</p>
Schwenk-antrieb	Schwenkantrieb	
	DSMI 	<ul style="list-style-type: none"> • Basierend auf Schwenkantrieb DSM • Dreh-Potentiometer integriert • Kompakte Bauweise • Vielseitige Befestigungsmöglichkeiten

Zylinder mit Wegmesssystem

Lieferübersicht



Kolben-Ø	Hub/Schwenkwinkel [mm/°]	Geeignet				als Messzylinder
		zum Positionieren mit		für Endlagenregler		
		CPX-CMAX	CPX-CMPX	SPC11		
kolbenstangenlos						
25, 32, 40, 63	100, 160, 225, 300, 360, 450, 500, 600, 750, 850, 1000, 1250, 1500, 1750, 2000	■	■	■	■	
18, 25, 32, 40, 63	100, 160, 225, 300, 360, 450, 500, 600, 750, 850, 1000, 1250, 1500, 1750, 2000	■	■	■	■	
mit Kolbenstange						
32, 40, 50, 63	10 ... 2000	-	-	-	■	
	100 ... 750	■	■	■	-	
80, 100	10 ... 2000	-	-	-	■	
	100 ... 750	■	■	■	-	
32, 40, 50, 63, 80	100, 150, 225, 300, 360, 450, 600, 750	■	■	■	■	
Schwenkantrieb						
25, 40, 63	270	■	■	■	■	

Zylinder mit Wegmesssystem

Merkmale

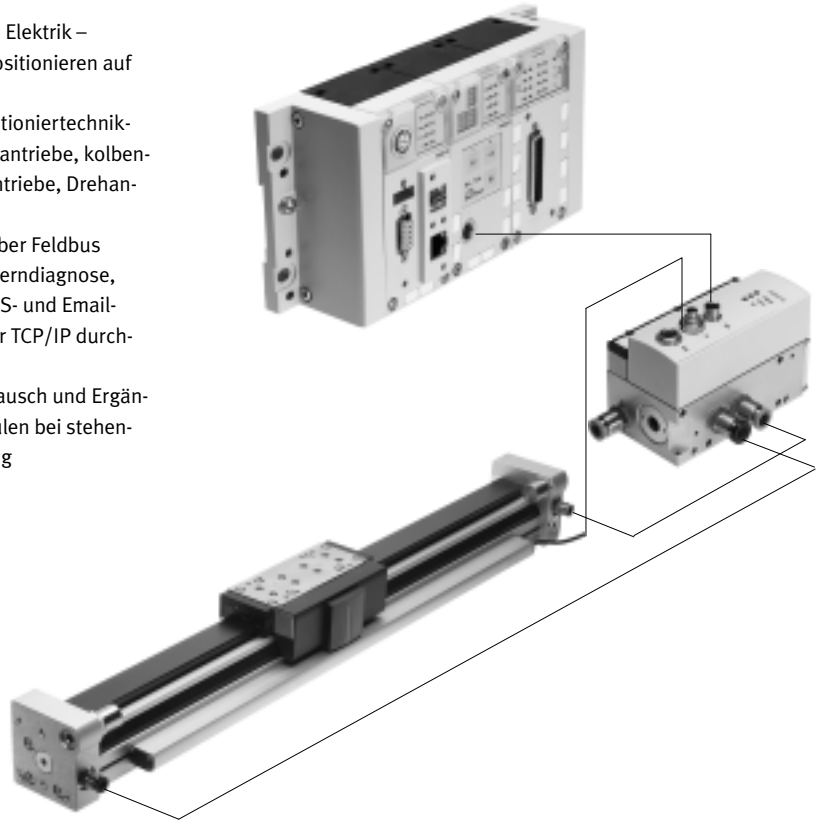
FESTO

ServoPneumatische Antriebstechnologie

Positionier- und Soft Stop Anwendungen als integraler Bestandteil der Ventilinsel CPX – das modulare Peripheriesystem für dezentrale Automatisierungsaufgaben. Durch die modulare Bauweise lassen sich Ventile, digitale Ein- und Ausgänge, Positioniermodule und Endlagenregler – passend zur Applikation – fast beliebig auf dem CPX-Terminal kombinieren.

Vorteile:

- Pneumatik und Elektrik – Steuern und Positionieren auf einer Plattform
- Innovative Positioniertechnik – Kolbenstangenantriebe, kolbenstangenlose Antriebe, Drehantriebe
- Ansteuerung über Feldbus
- Fernwartung, Ferndiagnose, Webserver, SMS- und Email-Alarm sind über TCP/IP durchgängig nutzbar
- Schneller Austausch und Ergänzung von Modulen bei stehender Verdrahtung



Achscontroller CPX-CMAX



Freie Wahl:
Positions- und Kraftregelung, direkt angesteuert oder aus einem der 64 konfigurierbaren Fahrsätze ausgewählt.
Darf es etwas mehr sein: die konfigurierbare Satzweitschaltung ermöglicht die Realisierung einfacher Funktionsabläufe im Achscontroller CPX-CMAX.
Jeder kennt jeden: die Auto-Identifikation erkennt jeden Teilnehmer mit seinen Gerätedaten am Controller CPX-CMAX.

Mitgedacht:
die Ansteuerung einer Bremse oder Feststelleinheit über das Proportional-Wegeventil VPWP gehört mit zum Leistungsumfang des Controllers CPX-CMAX. Bis zu 8 Module (max. 8 Achsen) können parallel und unabhängig voneinander betrieben werden.
Inbetriebnahme über FCT – die Festo Konfigurationssoftware oder über Feldbus: kein Programmieren nur noch Konfigurieren.

Datenblätter → Internet: cpx-cmax

- Vorteile:**
- Steigerung der Flexibilität
 - OEM freundlich – Inbetriebnahme auch über Feldbus
 - Übersichtliche Installation und schnelle Inbetriebnahme
 - Kosteneffektiv
 - Sie programmieren die Anlage in Ihrer SPS-Welt

Zylinder mit Wegmesssystem

Merkmale

FESTO

Endlagenregler CPX-CMPX



Schnelle Fahrt zwischen den mechanischen Endanschlägen des Zylinders und dabei sanft und ohne Schlag in die Endlage. Schnelle Inbetriebnahme über Bedienpanel, Feldbus oder Handheld. Verbesserte Stillstandsregelung. Die Ansteuerung einer Bremse oder Feststelleinheit über das Proportional-Wegeventil VPWP ist fester Bestandteil des Controllers CMPX.

Bis zu 9 Endlagenregler, nur abhängig vom gewählten Feldbus, lassen sich auf dem CPX-Terminal ansteuern. Alle Systemdaten können über den Feldbus gelesen und geschrieben werden, z. B. auch die Mittelpositionen.

Datenblätter → Internet: [cpx-cmpx](#)

Vorteile:

- Steigerung der Flexibilität
- OEM freundlich – Inbetriebnahme auch über Feldbus
- Übersichtliche Installation und schnelle Inbetriebnahme
- Kosteneffektiv
 - bis zu 30% mehr Takte
 - deutliche reduzierte Erschütterungen in der Anlage
- Steigerung der Arbeitsergonomie durch deutlich reduzierten Lärmpegel
- Die erweiterte Diagnose hilft die Servicezeit an der Maschine zu reduzieren

Proportional-Wegeventil VPWP



Das 5/3 Proportional-Wegeventil für Anwendungen mit Soft Stop und pneumatisch Positionieren. Voll digitalisiert – mit integrierten Drucksensoren, mit neuen Diagnosefunktionen. In den Baugrößen 4, 6, 8 und 10. Durchflussrate von 350, 700, 1400 und 2000 l/min.

Mit Schaltausgang zur Ansteuerung einer Bremse. Farblich gekennzeichnete Druckluftanschlüsse. Vorkonfektionierte Kabel garantieren ein fehlerfreies und schnelles Verbinden mit den Controllern CPX-CMPX und CPX-CMAX.

Datenblätter → Internet: [vpwp](#)

Vorteile:

- Übersichtliche Installation und schnelle Inbetriebnahme
- Reduzierung der Anlagenstillstandszeiten durch die neuen Diagnosemöglichkeiten
- Mit Schaltausgang zum Ansteuern einer Brems-/Klemmeinheit

Messmodul CPX-CMIX



Durch die komplett digitale Datenerfassung und -übertragung werden Pneumatikzylinder zu Sensoren! Mit einer sehr hohen Wiederholgenauigkeit und unter Einbindung sowohl analoger als auch digitaler Messwertgeber.

Geeignet für den Linearantrieb DGCI mit absolut messendem Wegmesssystem, für den Kolbenstangenantrieb DNCI/DDPC mit inkrementalem Wegmesssystem oder auch für ein Potentiometer Typ MLO.

Datenblätter → Internet: [cpx-cmix](#)

Vorteile:

- Sämtliche Prozessschritte können dokumentiert werden, die Qualität wird verbessert
- Eine veränderbare Anpresskraft (über Druckregler) erhöht die Präzision des "Messtasters"
- Bei absolut messenden Wegmesssystemen ist nach dem Einschalten die Ist-Position sofort abrufbar

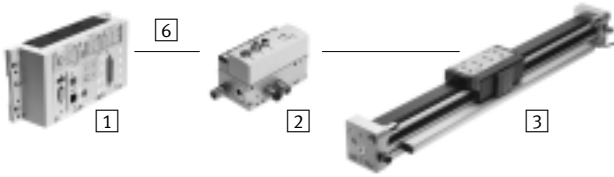
Zylinder mit Wegmesssystem

Antriebsoptionen

FESTO

System mit Linearantrieb DDLI, DGCI

Datenblätter → Internet: [ddli](#) oder [dgci](#)



- 1 Controllermodul CPX-CMPX oder CPX-CMAX
- 2 Proportional-Wegeventil VPWP
- 3 Linearantrieb DDLI, DGCI mit Wegmesssystem
- 6 Verbindungsleitung KVI-CP-3-...

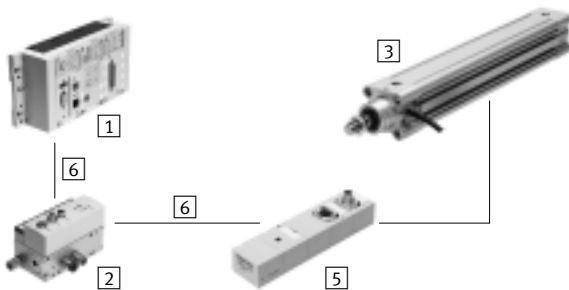
- Pneumatischer kolbenstan- genloser Linearantrieb mit Wegmesssystem, wahlweise ohne oder mit Kugelumlauf- führung
- Wegmesssystem absolut und berührungslos messend
- Durchmesser:
 - bei DGCI: 18 ... 63 mm
 - bei DDLI: 25 ... 63 mm
- Hub: 100 ... 2000 mm in festen Längen
- Einsatzbereich Soft Stop und pneumatisch Positionieren
- Massenlast von 1 ... 180 kg
- Kein Sensorinterface erforder- lich

Vorteile:

- Fertige Antriebseinheit
- DDLI zur einfachen An- bindung an kundenseitiges Führungssystem
- Hervorragende Laufeigen- schaften
- Für schnelle und genaue Positionierung bis $\pm 0,2$ mm (nur mit Achscontroller CPX-CMAX)

System mit Normzylinder DNCI, DDPC

Datenblätter → Internet: [dnci](#)



- 1 Controllermodul CPX-CMPX oder CPX-CMAX
- 2 Proportional-Wegeventil VPWP
- 3 Normzylinder DNCI, DDPC mit Wegmesssystem
- 5 Sensorinterface CASM-S-D3-R7
- 6 Verbindungsleitung KVI-CP-3-...

- Normzylinder mit integrier- tem Wegmesssystem, ent- spricht DIN ISO 6432, VDMA 24 562, NF E 49 003.1 und Uni 10 290
- Wegmesssystem berührungs- los und inkremental messend
- Durchmesser: 32 ... 100 mm
- Hub: 100 ... 750 mm
- Einsatzbereich Soft Stop und pneumatisch Positionieren
- Massenlast von 3 ... 450 kg und dazu passend das Sen- sorinterface CASM-S-D3-R7
- Vorkonfektionierte Kabel garantieren ein fehlerfreies und schnelles elektrisches Anschließen

Vorteile:

- Kompakte Antriebseinheit
- Universell einsetzbar
- Auch mit Führungseinheit
- Für schnelle und genaue Positionierung bis $\pm 0,5$ mm (nur mit Achscontroller CPX-CMAX)

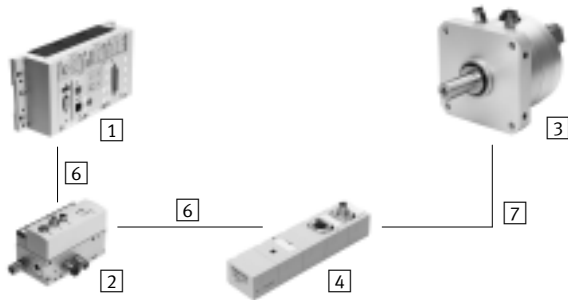
Zylinder mit Wegmesssystem

Antriebsoptionen

FESTO

System mit Schwenkantrieb DSMI

Datenblätter → Internet: [dsmi](#)



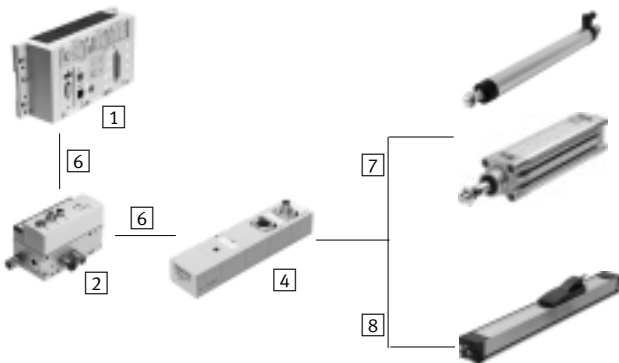
- 1 Controllermodul CPX-CMPX oder CPX-CMAX
- 2 Proportional-Wegeventil VPWP
- 3 Schwenkantrieb DSMI mit Wegmesssystem
- 4 Sensorinterface CASM-S-D2-R3
- 6 Verbindungsleitung KVI-CP-3-...
- 7 Verbindungsleitung NEBC-P1W4-K-0,3-N-M12G5

- Schwenkantrieb DSMI mit integriertem Wegmesssystem
- Baugleich mit pneumatischem Schwenkantrieb DSM
- Absolutes Wegmesssystem auf Basis Potentiometer
- Schwenkbereich von 0 ... 270°
- Baugröße: 25, 40, 63
- Max. Drehmoment: 5 ... 40 Nm
- Einsatzbereich Soft Stop und pneumatisch Positionieren
- Massenträgheitsmomente von 15 ... 6000 kgcm² und dazu passend das Sensorinterface CASM-S-D2-R3
- Vorkonfektionierte Kabel garantieren ein fehlerfreies und schnelles Verbinden mit dem Proportional-Wegeventil VPWP

- Vorteile:
- Fertige Antriebseinheit, kompakt, sofort einsatzfähig
 - Hohe Winkelbeschleunigung
 - Mit einstellbaren Festanschlägen
 - Für schnelle und genaue Positionierung bis ±0,2° (nur mit Achscontroller CPX-CMAX)

System mit Potentiometer

Datenblätter → Internet: [casm](#)



- 1 Controllermodul CPX-CMPX oder CPX-CMAX
- 2 Proportional-Wegeventil VPWP
- 4 Sensorinterface CASM-S-D2-R3
- 6 Verbindungsleitung KVI-CP-3-...
- 7 Verbindungsleitung NEBC-P1W4-K-0,3-N-M12G5
- 8 Verbindungsleitung NEBC-A1W3-K-0,4-N-M12G5

- Anbaubare Potentiometer, absolut messend, mit hoher Schutzart
- Mit Schubstange oder Mitnehmer
- Messbereich:
Schubstange: 100 ... 750 mm
Mitnehmer: 225 ... 2000 mm
- Vorkonfektionierte Kabel garantieren ein fehlerfreies und schnelles Verbinden mit dem Sensorinterface CASM
- Einsatzbereich Soft Stop und pneumatisch Positionieren mit Zylindern-Ø 25 ... 80 mm, z.B. DNC oder DSBC
- Massenlast von 1 ... 300 kg

- Vorteile:
- Übersichtliche Installation und schnelle Inbetriebnahme
 - Kosteneffektiv
 - Auch in schwierigen Umgebungsbedingungen einsetzbar
 - Vielfalt in den Antrieben: Zylinder mit externem Wegmesssystem werden auch von CPX-CMPX und CPX-CMAX unterstützt

Zylinder mit Wegmesssystem

Antriebsoptionen



Systemkomponenten für Soft Stop-Systeme mit Endlagenregler CPX-CMPX						
	Linearantrieb	Normzylinder	Schwenkantrieb	Wegmesssystem		→ Seite/ Internet
	DDLI/DGCI	DNCI, DDPC	DSMI	MLO-LWG/-TLF	MME-MTS	
Endlagenregler CPX-CMPX	■	■	■	■	■	cmpx
Proportional-Wegeventil VPWP	■	■	■	■	■	vpwp
Sensorinterface CASM-S-D2-R3	-	-	■	■	-	casm
Sensorinterface CASM-S-D3-R7	-	■	-	-	-	casm
Verbindungsleitung KVI-CP-3-...	■	■	■	■	■	kvi
Verbindungsleitung NEBC-P1W4-...	-	-	■	■ / -	-	nebc
Verbindungsleitung NEBC-A1W3-...	-	-	-	- / ■	-	nebc
Verbindungsleitung NEBP-M16W6-...	-	-	-	-	■	vpwp

Systemkomponenten für pneumatische Positioniersysteme mit Achscontroller CPX-CMAX						
	Linearantrieb	Normzylinder	Schwenkantrieb	Wegmesssystem		→ Seite/ Internet
	DDLI/DGCI	DNCI, DDPC	DSMI	MLO-LWG/-TLF	MME-MTS	
Achscontroller CPX-CMAX	■	■	■	■	■	cmax
Proportional-Wegeventil VPWP	■	■	■	■	■	vpwp
Sensorinterface CASM-S-D2-R3	-	-	■	■	-	casm
Sensorinterface CASM-S-D3-R7	-	■	-	-	-	casm
Verbindungsleitung KVI-CP-3-...	■	■	■	■	■	kvi
Verbindungsleitung NEBC-P1W4-...	-	-	■	■ / -	-	nebc
Verbindungsleitung NEBC-A1W3-...	-	-	-	- / ■	-	nebc
Verbindungsleitung NEBP-M16W6-...	-	-	-	-	■	vpwp

Systemkomponenten für Messzylinder mit Messmodul CPX-CMIX						
	Linearantrieb	Normzylinder	Schwenkantrieb	Wegmesssystem		→ Seite/ Internet
	DDLI/DGCI	DNCI, DDPC	DSMI	MLO-LWG/-TLF	MME-MTS	
Messmodul CPX-CMIX-M1-1	■	■	■	■	■	cmix
Sensorinterface CASM-S-D2-R3	-	-	■	■	-	casm
Sensorinterface CASM-S-D3-R7	-	■	-	-	-	casm
Verbindungsleitung KVI-CP-3-...	(■) ¹⁾	■	■	■	(■)	kvi
Verbindungsleitung NEBC-P1W4-...	-	-	■	■ / -	-	nebc
Verbindungsleitung NEBC-A1W3-...	-	-	-	- / ■	-	nebc
Verbindungsleitung NEBP-M16W6-...	-	-	-	-	■	vpwp

1) Als Verlängerung

Zylinder mit Wegmesssystem

Übersicht

FESTO

Einzelkomponenten zum Positionieren mit Endlagenregler SPC11

→ Internet: [spc11](#)



1

- 1 Endlagenregler SPC11-POT-LWG
- 2 Proportional-Wegeventil MPYE
- 3 Schwenkantrieb DSMI
- 4 Verbindungsleitung KMPYE-AIF...

4



2



3

Einzelkomponenten zum Einsatz als Messzylinder mit Messmodul CPX-CMIX

→ Internet: [cmix](#)



1



2



3

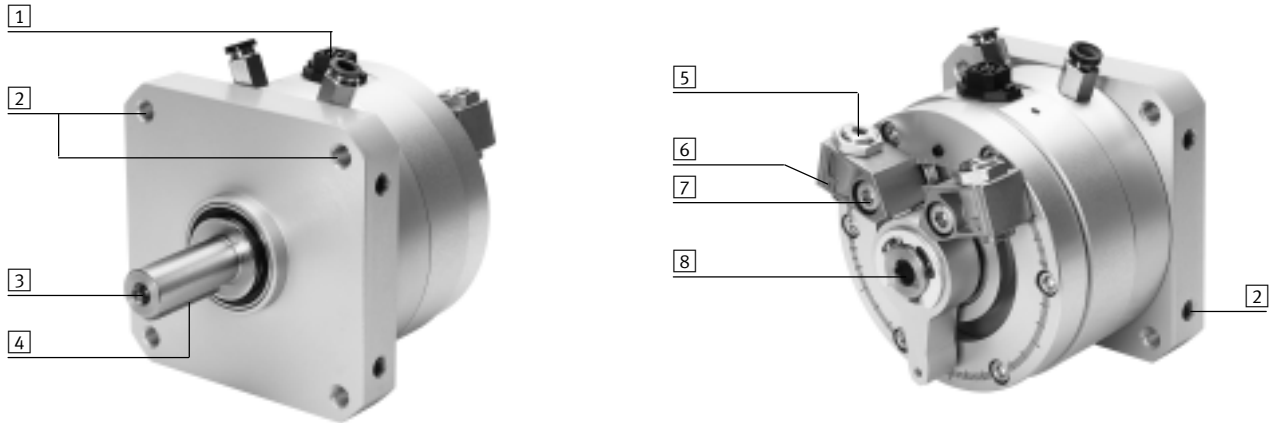
- 1 Messmodul CPX-CMIX
- 2 Sensorinterface
CASM-S-D2-R3
- 3 Schwenkantrieb DSMI

Schwenkantriebe DSMI-B, Winkelmesssystem integriert

FESTO

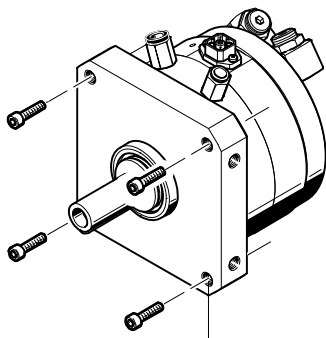
Merkmale

Auf einen Blick

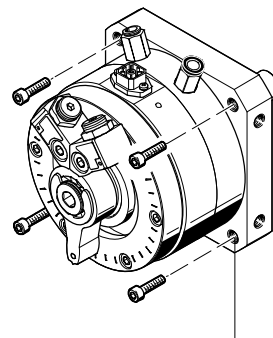


- | | | | |
|--|--|---|--|
| <p>1 Anschlussstecker für Wegmesssystem</p> <p>2 Vielfältige, integrierte Befestigungsmöglichkeiten</p> <p>3 Kundenseitig Befestigungsmöglichkeit an der Antriebswelle</p> | <p>4 Passfeder</p> <p>5 Festanschlag mit Schwenkwinkel-Feinjustierung</p> <p>6 Befestigungsmöglichkeit für Näherungsschalter mittels Sensorhalter zur berührungslosen Positionserkennung</p> | <p>7 Festanschlag kann innerhalb des Schwenkwinkels beliebig eingestellt werden</p> <p>8 Handbetätigung durch Innensechskant in der Antriebs-</p> | <p>welle. Für die kundenseitige Befestigung einer zusätzlichen Antriebswelle ist hier bereits ein Innengewinde integriert.</p> |
|--|--|---|--|

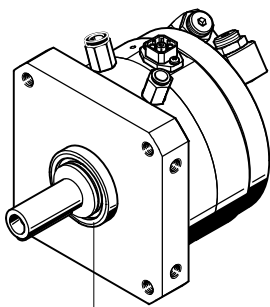
Befestigungsmöglichkeiten



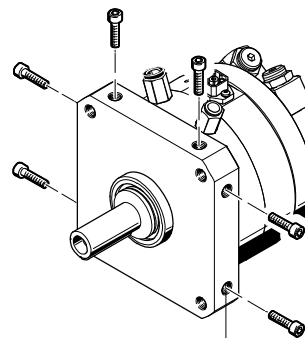
Durchgangsgewinde



Durchgangsgewinde



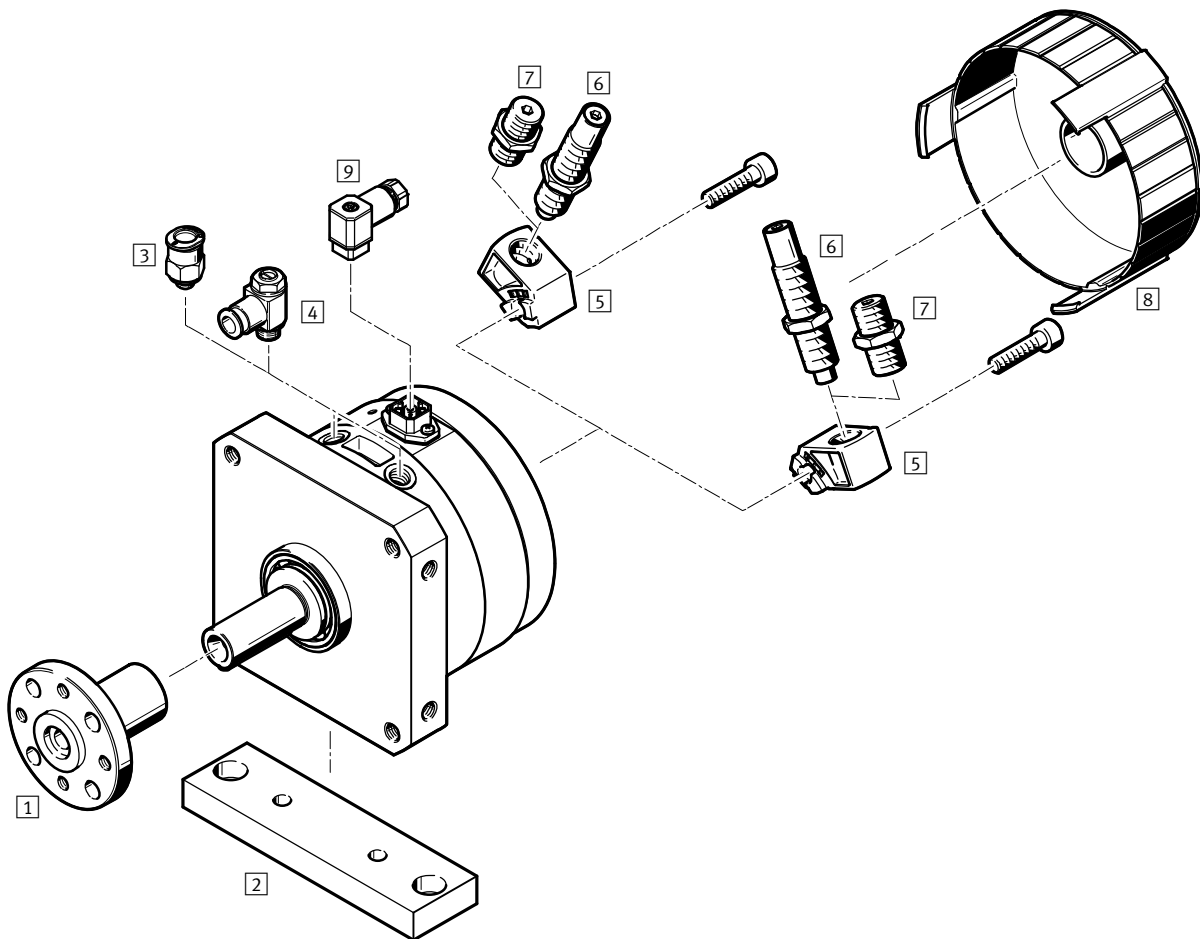
Zentrierbund



Grundgewinde

Schwenkantriebe DSMI-B, Winkelmesssystem integriert

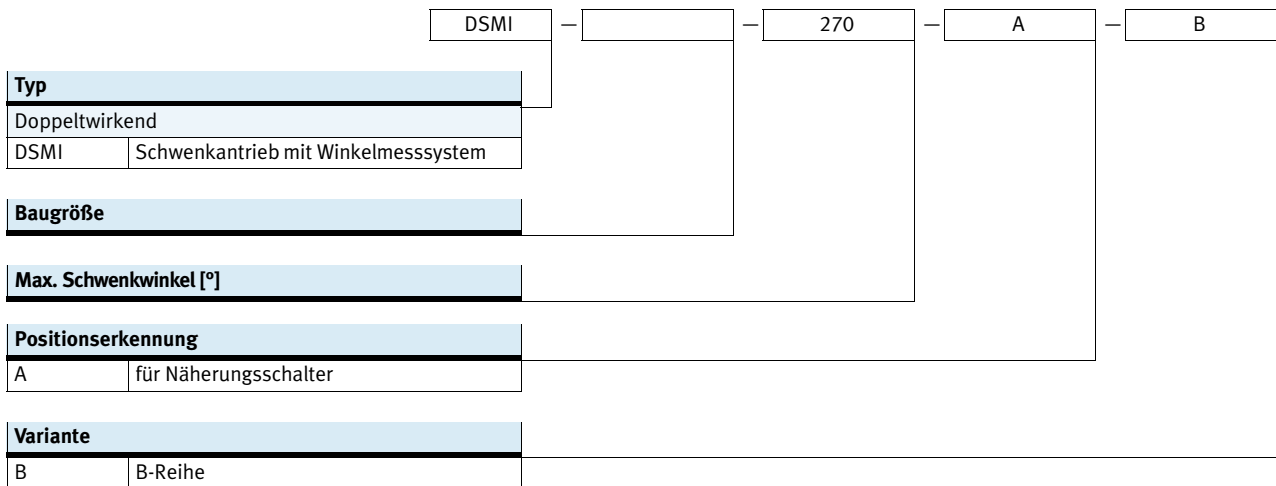
Peripherieübersicht



Zubehör			
	für Baugröße	Beschreibung	→ Seite/Internet
1	25, 40	Aufsteckflansch FWSR zur Befestigung von Anbauteilen	18
2	25, 40	Montageplatte HSM Adapterplatte zur Befestigung des Antriebs	18
3	25, 40, 63	Steckverschraubung QS zum Anschluss von außertolerierten Druckluftschläuchen (Steckverschraubungen sind im Lieferumfang des Antriebs enthalten)	quick star
4	25, 40, 63	Drossel-Rückschlagventil GRLA zur Geschwindigkeitsregulierung (wird bei Verwendung des DSMI als Messzylinder empfohlen)	20
5	25, 40, 63	Dämpferhalter DSM-B <ul style="list-style-type: none"> • für elastische Dämpfungselemente • für Stoßdämpfer • als mechanischer Anschlag bei Soft Stop-Anwendung 	19
6	25, 40, 63	Stoßdämpfer DYSC selbsteinstellende Stoßdämpfer mit Festanschlag (wird bei Verwendung des DSMI als Messzylinder empfohlen)	19
7	25, 40, 63	Dämpferbausatz DSM-...-P-B elastische Dämpfungselemente mit Festanschlag	19
8	25, 40	Abdeckkappe AKM verringert die Verletzungsgefahr im Schwenkbereich des Anschlaghebels	19
9	25, 40, 63	Steckdose SD zum Anschluss des Messsystem	20

Schwenkantriebe DSMI-B, Winkelmesssystem integriert



Typenschlüssel



Schwenkantriebe DSMI-B, Winkelmesssystem integriert

FESTO

Datenblatt

-  Baugröße
25 ... 63
-  Drehmoment
5 ... 40 Nm



Allgemeine Technische Daten			
Baugröße	25	40	63
Konstruktiver Aufbau	Schwenkflügel Antriebswelle, kugelgelagert		
Funktionsweise	doppeltwirkend		
Befestigungsart	mit Innengewinde		
Positionserkennung	mit Winkelmesssystem integriert für Näherungsschalter ¹⁾		
Messprinzip (Winkelmesssystem)	analog mit Leitplastikpotentiometer		
Min. Verfahrgeschwindigkeit	[°/s]	50	
Max. Verfahrgeschwindigkeit	[°/s]	2 000	
Max. Schwenkwinkel ²⁾	[°]	272	
Einstellbereich Schwenkwinkel	[°]	0 ... 270	
Pneumatischer Anschluss	M5	G1/8	G1/4
Verwendete Steckverschraubung	QSM-M5-6	QS-G1/8-8-I	QS-G1/4-8-I
Außendurchmesser Druckluftschlauch	[mm]	6	8

- 1) Nicht im Lieferumfang enthalten, kann optional bestellt werden
- 2) In Verbindung mit Achscontroller CPX-CMAX Hubreduzierung beachten

Betriebs- und Umweltbedingungen	
Betriebsdruck	[bar] 2 ... 10
Betriebsdruck ¹⁾	[bar] 4 ... 8
Betriebsmedium ²⁾	Druckluft nach ISO 8573-1:2010 [6:4:4]
Hinweis zum Betriebs-/Steuermedium	geölter Betrieb nicht möglich Drucktaupkt 10°C unter Umg/Med
Umgebungstemperatur ³⁾	[°C] -10 ... +60
Schwingfestigkeit nach DIN/IEC 68 Teil 2-6	Schärfegrad 2
Dauerschockfestigkeit nach DIN/IEC 68 Teil 2-82	Schärfegrad 2
CE-Zeichen (siehe Konformitätserklärung) ⁴⁾	nach EU-EMV-Richtlinie
Korrosionsbeständigkeit KBK ⁵⁾	1

- 1) Gilt nur für Anwendungen mit Endlagenregler CPX-CMPX, SPC11 und Achscontroller CPX-CMAX
- 2) Das verwendete Proportional-Wegeventil VPWP, MPYE erfordert die Kennwerte
- 3) Einsatzbereich der Näherungsschalter beachten
- 4) Bitte entnehmen Sie den Nutzungsbereich der EG-Konformitätserklärung: www.festo.com/sp → Anwenderdokumentation.
Im Falle von Nutzungsbeschränkungen der Geräte in Wohn-, Geschäfts- und Gewerbebereichen, sowie Kleinbetrieben, können weitere Maßnahmen zur Reduzierung der Störaussendung erforderlich sein.
- 5) Korrosionsbeständigkeitsklasse KBK 1 nach Festo Norm FN 940070
Niedrige Korrosionsbeanspruchung. Trockene Innenraumanwendung bzw. Transport- und Lagerschutz. Gilt auch für Teile hinter Abdeckungen, im nicht sichtbaren Innenbereich, oder Teile die im Anwendungsfall abgedeckt sind (z. B. Antriebszapfen).

Gewichte			
Baugröße	25	40	63
DSMI	[g] 1080	3950	6900

Schwenkantriebe DSMI-B, Winkelmesssystem integriert


Datenblatt

Drehmoment [Nm]			
Baugröße	25	40	63
Drehmoment ¹⁾	5	20	40

1) Theoretische Werte, berechnet bei 6 bar

Zulässige Kräfte an der Antriebswelle			
Baugröße	25	40	63
Max. Radialkraft [N]	120	350	500
Max. Axialkraft [N]	50	120	500
Max. Schwenkfrequenz ¹⁾ [Hz]	2		1

1) Bei max. zulässigem Massenträgheitsmoment, Betriebsdruck von 6 bar und einem Schwenkwinkel von 270°

 Hinweis

Weitere technische Daten

➔ Internet: dsm

Positioniereigenschaften mit Achscontroller CPX-CMAX			
Baugröße	25	40	63
Einbaulage	beliebig		
Auflösung [°]	0,1		
Wiederholgenauigkeit [°]	±0,3		
Min. Massenträgheitsmoment, waagrecht ¹⁾ [kgm ²]	15 x 10 ⁻⁴	60 x 10 ⁻⁴	300 x 10 ⁻⁴
Max. Massenträgheitsmoment, waagrecht ¹⁾ [kgm ²]	300 x 10 ⁻⁴	1200 x 10 ⁻⁴	6000 x 10 ⁻⁴
Min. Massenträgheitsmoment, senkrecht ²⁾ [kgm ²]	15 x 10 ⁻⁴	60 x 10 ⁻⁴	300 x 10 ⁻⁴
Max. Massenträgheitsmoment, senkrecht ²⁾ [kgm ²]	300 x 10 ⁻⁴	1200 x 10 ⁻⁴	6000 x 10 ⁻⁴
Min. Verfahrgeschwindigkeit [°/s]	50		
Max. Verfahrgeschwindigkeit [°/s]	2 000		
Typ. Positionierzeit Langhub ³⁾ [s]	0,35/0,60	0,30/0,55	0,64/1
Typ. Positionierzeit Kurzhub ⁴⁾ [s]	0,15/0,25	0,25/0,25	0,30/0,35
Kleinster Positionierhub [°]	5		
Max. Schwenkhub ⁵⁾ [°]	260		
Empfohlenes Proportional-Wegeventil			
Für CPX-CMAX	VPWP-4-L-5-Q6-10-E-F	VPWP-4-L-5-Q8-10-E-F	

- 1) Darf sich während der Bewegung nicht ändern, aber außerhalb des Schwerpunktes liegen
- 2) Darf sich während der Bewegung nicht ändern, muss im Schwerpunkte angreifen
- 3) Bei 6 bar, senkrechte Einbaulage, 260° Fahrwinkel bei min./max. Massenträgheitsmoment
- 4) Bei 6 bar, senkrechte Einbaulage, 15° Fahrwinkel bei min./max. Massenträgheitsmoment
- 5) Eine beidseitige Hubreduzierung von je 5° ist einzuhalten

Schwenkantriebe DSMI-B, Winkelmesssystem integriert

Datenblatt

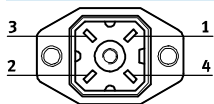
Positioniereigenschaften mit Soft Stop Endlagenregler CPX-CMPX, SPC11				
Baugröße		25	40	63
Einbaulage		horizontal		
Wiederholgenauigkeit der Endlage ¹⁾	[°]	< ±0,2		
Wiederholgenauigkeit einer Zwischenposition	[°]	±2		
Dämpfung ²⁾		elektronisch geregelt		
Min. Massenträgheitsmoment, waagrecht ³⁾	[kgm ²]	15 x 10 ⁻⁴	60 x 10 ⁻⁴	300 x 10 ⁻⁴
Max. Massenträgheitsmoment, waagrecht ³⁾	[kgm ²]	300 x 10 ⁻⁴	1200 x 10 ⁻⁴	6000 x 10 ⁻⁴
Kleinsten Schwenkhub	[°]	15		
Empfohlenes Proportional-Wegeventil				
Für CPX-CMPX		VPWP-4-L-5-Q6-10-E-F	VPWP-4-L-5-Q8-10-E-F	
Für SPC11		MPYE-5-M5-010-B	MPYE-5-1/8-LF-010-B	

- 1) Bei Verwendung der DSMI Anschläge
- 2) Für Anwendungen mit Soft Stop muss die Dämpfungsplatte am Anschlaghebel entfernt werden. Der Anschlaghebel darf nicht mit zu hoher Geschwindigkeit auf den Endanschlag schwenken, sonst kann das Schwenkantrieb zerstört werden
- 3) Darf sich während der Bewegung nicht ändern, aber außerhalb des Schwerpunktes liegen

Elektrische Daten Wegmesssystem			
Ausgangssignal		analog	
Linearitätsfehler ¹⁾	[%]	< ±0,25	
Spannungsversorgung ²⁾	[V DC]	10	
Max. Stromaufnahme	[mA]	4	
Schleiferstrom	empfohlen	[µA]	< 1
	maximal ³⁾	[mA]	10
Anschlusswiderstand	[kΩ]	5	
Toleranz Anschlusswiderstand	[%]	±20	
Schutzart		IP65	
CE-Zeichen (siehe Konformitätserklärung)		nach EU-EMV-Richtlinie ⁴⁾	
Elektrischer Anschluss		4-poliger Stecker, □ 16, DIN 45 322	

- 1) Bezogen auf max. Schwenkwinkel
- 2) Stabilisierte Spannungsversorgung wird empfohlen, maximal sind 42 V DC zulässig
- 3) Nur kurzfristig im Störfall erlaubt
- 4) Bitte entnehmen Sie den Nutzungsbereich der EG-Konformitätserklärung: www.festo.com/sp → Anwenderdokumentation.
Im Falle von Nutzungsbeschränkungen der Geräte in Wohn-, Geschäfts- und Gewerbebereichen, sowie Kleinbetrieben, können weitere Maßnahmen zur Reduzierung der Störaussendung erforderlich sein.

Pinbelegung des Steckers



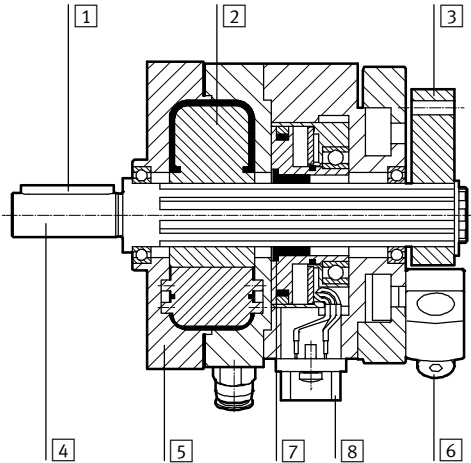
Pin	Funktion
1	24 V Spannungsversorgung
2	Sig Signal
3	0 V GND
4	PE Schirm

Schwenkantriebe DSMI-B, Winkelmesssystem integriert

Datenblatt

Werkstoffe

Funktionsschnitt



Zylinder/Wegmesssystem

Zylinder

1	Passfeder	Stahl
2	Schwenkflügel	Kunststoff, glasfaserverstärkt
3	Anschlaghebel	Alu-Knetlegierung, eloxiert
4	Antriebswelle	Stahl, vernickelt
5	Gehäuse	Alu-Knetlegierung, eloxiert
6	Festanschlag/Schraube	Stahl
	Werkstoff-Hinweis	Kupfer- und PTFE-frei RoHS konform

Wegmesssystem

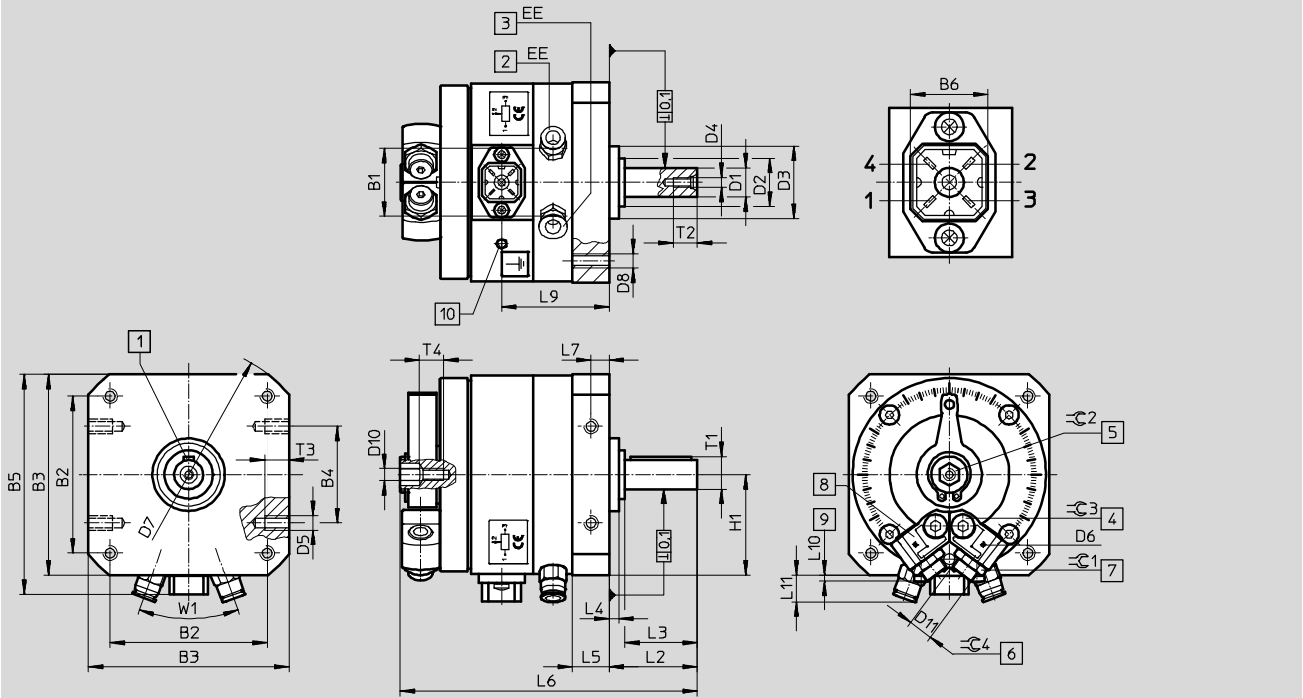
7	Kupplung	Polyurethan
8	Gehäuse	Aluminium, eloxiert

Schwenkantriebe DSMI-B, Winkelmesssystem integriert

Datenblatt

Abmessungen

Download CAD-Daten → www.festo.com



- 1 Stellung der Passfeder bei 0°
- 2 Druckluftanschluss Lösering Blau
- 3 Druckluftanschluss Lösering Schwarz
- 4 Feststellschraube für das Anklemen des Anschlages
- 5 Handbetätigung (Innensechskant)
- 6 Endlagenjustierung
- 7 Kontermutter der Endlagenjustierung
- 8 Stufenlos einstellbare Anschläge
- 9 Überstand der Endlagenjustierung
- 10 Erdungsanschluss für selbstfurchende Schraube M4x8

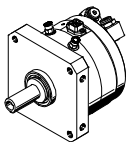
Baugröße	B1	B2	B3	B4	B5	B6	D1	D2	D3	D4	D5	D6	D7
[mm]	±0,5						g7 ∅	∅	f8 ∅				∅
25	28	65±0,3	83±0,3	40±0,2	91	16	12	20-0,3	30	M4	M6	M2	106±0,3
40	43,8	105±0,3	130±0,5	80±0,3	139	16	20	36-0,4	52	M6	M10	M2	168±0,5
63	55	125±0,5	152±0,5	80±0,3	157	16	25	40±0,3	70	M10	M10	M3	200±0,5

Baugröße	D8	D10	D11	EE	H1	L2	L3	L4	L5	L6	L7	L9	L10
[mm]					±0,2	+0,6/-0,7	±0,2	±0,4	+0,2/-0,3		±0,2	±1	
25	M6	M5	M10x1	M5	41,5	36,5	30	4	15,2	123±0,5	7,5	44,5	2,9
40	M10	M6	M16x1	G½	65	62	50	8	23,7	184±0,6	12	64,5	3,4
63	M12	M6	M22x1,5	G¼	76	75,5	60	10,5	28,5	235±0,6	14	80,5	6

Baugröße	L11	T1	T2	T3	T4	W1	∠1	∠2	∠3	∠4	Passfeder nach DIN 6885
[mm]	±2	max.	+2	±0,2							
25	12	13,5	10	10	10	40°	13	8	4	3	A4x4x25
40	16	22,5	16	15	10	40°	19	10	8	5	A6x6x45
63	20	28	22	16	20	40°	27	10	8	5	A8x7x50

Schwenkantriebe DSMI-B, Winkelmesssystem integriert

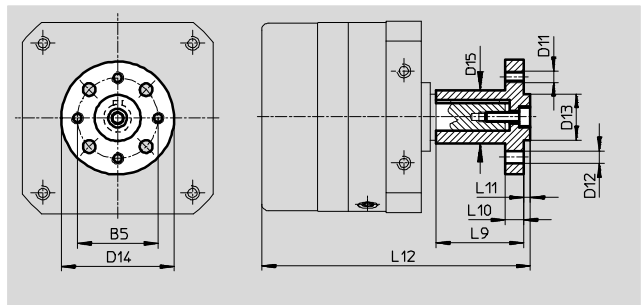
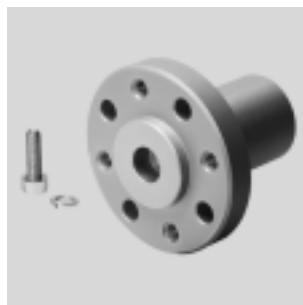
Zubehör

Bestellangaben		Baugröße	Schwenkwinkel [°]	Teile-Nr.	Typ
	25	270		561690	DSMI-25-270-A-B
	40			561691	DSMI-40-270-A-B
	63			1202485	DSMI-63-270-A-B

Zubehör

Aufsteckflansch FWSR

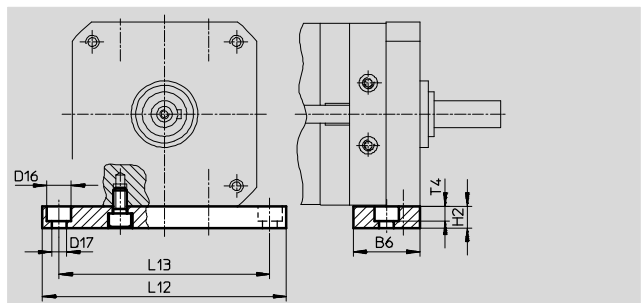
Werkstoff:
Aluminium, eloxiert
Kupfer- und PTFE-frei



Abmessungen und Bestellangaben												Teile-Nr.	Typ
für Baugröße	B5	D11	D12 ∅	D13 ∅	D14 ∅	D15 ∅	L9	L10	L11	L12	Gewicht [g]		
[mm]			H13	g7									
25	35	M5	5,5	20	50	23	38	8	3	116,5	68	13240	FWSR-25
40	54	M8	9	36	70	38	60	11	5	186,5	240	14656	FWSR-40

Montageplatte HSM

Werkstoff:
Aluminium, eloxiert
Kupfer- und PTFE-frei



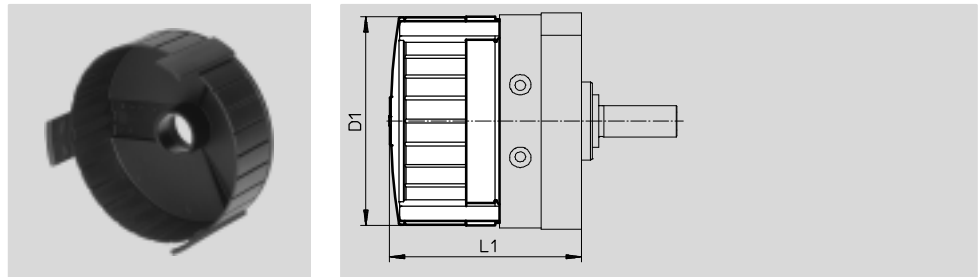
Abmessungen und Bestellangaben									Teile-Nr.	Typ
für Baugröße	B6	D16 ∅	D17 ∅	H2	L12	L13	T4	Gewicht [g]		
[mm]										
25	30	11	6,6	10	110	95	6,8	94	165573	HSM-25
40	45	18	11	20	180	155	11	459	165575	HSM-40

Schwenkantriebe DSMI-B, Winkelmesssystem integriert

Zubehör

Abdeckkappe AKM

Werkstoff:
Polyamid



Abmessungen und Bestellangaben				
für Baugröße [mm]	D1 Ø		L1	Teile-Nr. Typ
25	83		98,5±1,2	549196 AKM-25
40	130		135,5±1,5	549198 AKM-40


Bestellangaben					
	für Baugröße	Beschreibung	Teile-Nr.	Typ	PE ¹⁾
Dämpferhalter					
	25	<ul style="list-style-type: none"> für elastische Dämpfungselemente für Stoßdämpfer 	547902	DSM-25-B	2
	40		547904	DSM-40-B	
	63		552085	DSM-63-B	
Dämpferbausatz					
	25	für Dämpferhalter DSMI-...-B	550658	DSM-16/25-P-B	2
	40		550660	DSM-40-P-B	
	63		552086	DSM-63-P-B	
Stoßdämpfer					
	25	für Dämpferhalter DSMI-...-B	548012	DYSC-7-5-Y1F	1
	40		548014	DYSC-12-12-Y1F	
	63		553593	DYSC-16-18-Y1F	

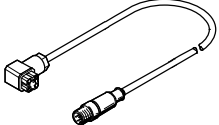
1) Packungseinheit in Stück

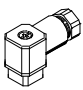
Schwenkantriebe DSMI-B, Winkelmesssystem integriert

FESTO

Zubehör

Bestellangaben – Drossel-Rückschlagventile				Datenblätter → Internet: grla		
für Baugröße	Anschluss		Werkstoff	Teile-Nr.	Typ	
	Gewinde	für Schlauch- Außen-Ø				
für Abluft						
	25	M5	3	Metall-Ausführung	193137	GRLA-M5-QS-3-D
			4		193138	GRLA-M5-QS-4-D
			6		193139	GRLA-M5-QS-6-D
	40	G1/8	3		193142	GRLA-1/8-QS-3-D
			4		193143	GRLA-1/8-QS-4-D
			6		193144	GRLA-1/8-QS-6-D
			8		193145	GRLA-1/8-QS-8-D
			10		193148	GRLA-1/4-QS-10-D
	63	G1/4	10			

Bestellangaben – Verbindungsleitung		
	Beschreibung	Teile-Nr. Typ
	zwischen Sensorinterface CASM und Wegmesssystem	549293 NEBC-P1W4-K-0.3-N-M12G5

Bestellangaben – Steckdosen		
	Beschreibung	Teile-Nr. Typ
	für Wegmesssystemanschluss	194332 SD-4-WD-7