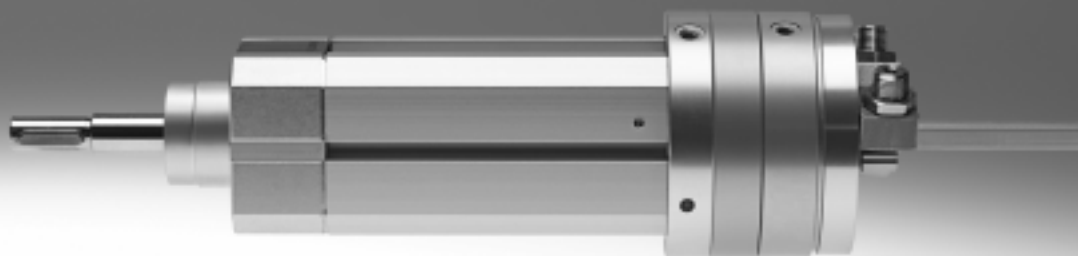


Schwenk-Lineareinheiten DSL-B

FESTO



Schwenk-Lineareinheiten DSL-B

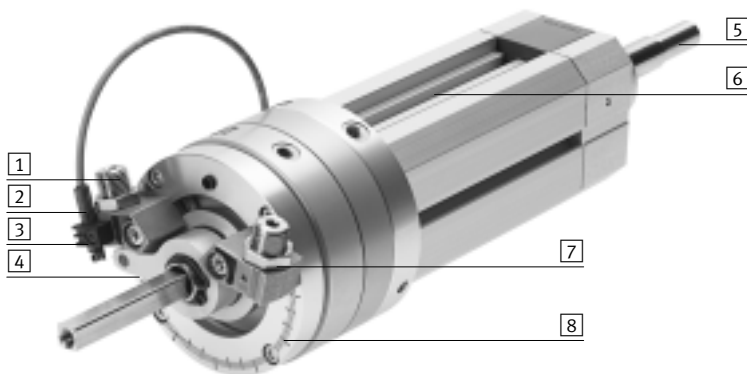
Merkmale

FESTO

Auf einen Blick

- Hohe Wiederholgenauigkeit durch Dämpfungselemente mit Festanschlag
- Schwenkwinkel ist stufenlos und präzise einstellbar
- Eine mechanische Verzahnung zwischen Anschlagenelement und Schwenkantrieb verhindert ein Verschieben des Anschlagensystems unter Belastung
- Kompakte Abfrage der Schwenkbewegung mit Näherungsschalter SME/SMT-10F möglich
- Mit Gleitführung
- Mit Kugelumlauführung
- Schwenkbewegungen bis 270°
- Linearbewegungen bis 200 mm Hub
- Beide Bewegungen sind einzeln oder gleichzeitig ansteuerbar
- Hohe Rotationsenergie beim Schwenken durch direkt montierbare, selbsteinstellende Stoßdämpfer
- Einseitige Druckluftanschlüsse für schnelles, übersichtliches Verschlauchen
- Hohe Präzision durch Kugelumlauführung
 - Spielfrei in der Schwenkbewegung
 - Momentbelastung auch während der Linearbewegung

Technik im Detail



1 Dämpfung

- Wahlweise zwei Dämpfungsarten, jeweils mit metallischem Festanschlag:
 - Elastische Dämpfungselemente
 - Hydraulische Stoßdämpfer

2 Positionserkennung

- Einbauraum sparende Abfrage der Schwenkposition durch den Einsatz von Näherungsschaltern SME/SMT-10F

3 Sensorhalter

- Die Näherungsschalter werden direkt am Anschlagensystem montiert. Der Sensorhalter ist als Zubehör bestellbar

4 Anschlaghebel

- Der im Anschlaghebel befindliche Magnet ermöglicht die Abfrage des Schwenkwinkels

5 Kolbenstange

Befestigungsschnittstelle z. B. für einen Greifer

6 Nut für Näherungsschalter

- Einbauraum sparende Abfrage der Linearposition durch den Einsatz von Näherungsschaltern SME/SMT-8

7 Endlagen-Feinjustierung

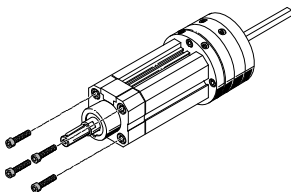
- Nach Lösen der Kontermutter kann mit Hilfe eines Inbuschlüssels die Endlagen sehr präzise eingestellt werden

8 Winkelskala

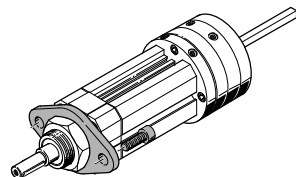
- Mit Hilfe der Skala kann der benötigte Winkel einfach vor-eingestellt werden

Befestigungsmöglichkeiten

Direktbefestigung

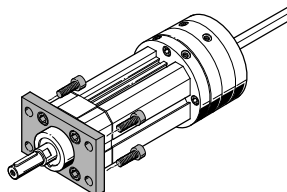


Flanschbefestigung



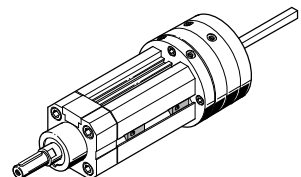
Bei Baugröße 16:
Das Befestigungsgewinde am Lagerdeckel ist nach DIN ISO 6432.

Flanschbefestigung



Bei Baugröße 20 ... 40:
Befestigungslochbild nach DIN ISO 6431, VDMA 24 562 und NF E 49 003.1.

Über Nutensteine



Schwenk-Lineareinheiten DSL-B

Typenschlüssel

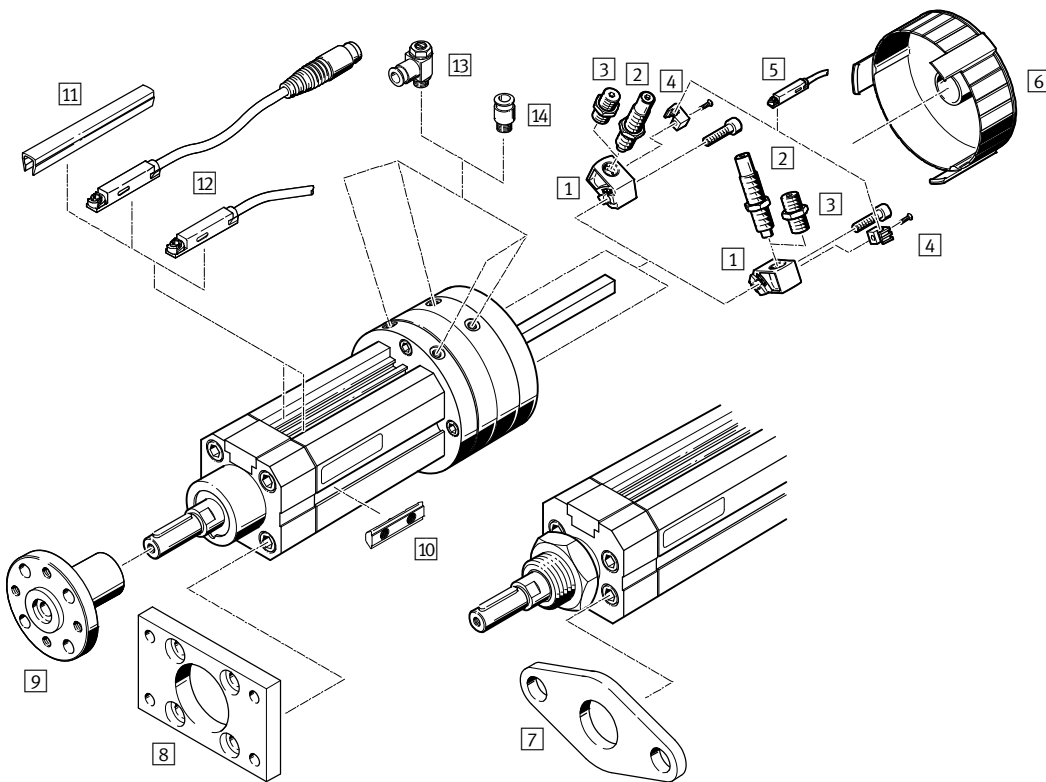
DSL – 25 – 80 – 270 – P – A – S2 – KF – B

Typ	
Doppeltwirkend	
DSL	Schwenk-Lineareinheit
Baugröße	
Hub [mm]	
Schwenkwinkel	
270	270°
Endlagendämpfung	
P	elastische Dämpfungselemente beidseitig
CC	Stoßdämpfer beidseitig
Positionserkennung	
A	für Näherungsschalter
Kolbenstange	
S2	durchgehende Kolbenstange
S20	durchgehende hohle Kolbenstange
Führung	
	Gleitführung
KF	Kugelumlauführung
Generation	
B	Baureihe B

Schwenk-Lineareinheiten DSL-B

Peripherieübersicht

FESTO

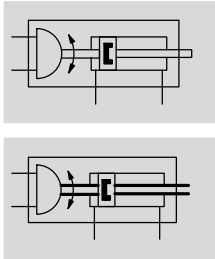


Zubehör	Beschreibung	→ Seite/Internet
1 Dämpferhalter DSM-B	<ul style="list-style-type: none"> für elastische Dämpfungselemente für Stoßdämpfer 	18
2 Stoßdämpfer DYSC	selbsteinstellende Stoßdämpfer mit Festanschlag	18
3 Dämpferbausatz DSM-...-P-B	elastische Dämpfungselemente mit Festanschlag	18
4 Sensorhalter SL-DSM-B	zum Befestigen der Näherungsschalter SME/SMT-10	19
5 Näherungsschalter SME/SMT-10F	zur Abfrage der Schwenkposition	19
6 Abdeckkappe AKM	verringert die Verletzungsgefahr im Schwenkbereich des Anschlaghebels	18
7 Flanschbefestigung FBN	für Lagerdeckel von Schwenk-Lineareinheit DSL-16	16
8 Flanschbefestigung FNC	für Lagerdeckel von Schwenk-Lineareinheit DSL-20 ... 40	16
9 Aufsteckflansch FWSR	zum Nachrüsten für Schwenk-Lineareinheit DSL	17
10 Nutenstein NST	zum Befestigen des Antriebes über das Linearteil	17
11 Nutabdeckung ABP	zum Schutz der Näherungsschalterkabel und der Sensor-/Profilmuten vor Verschmutzung	20
12 Näherungsschalter SME/SMT-8	zur Abfrage der Linearposition	19
13 Drossel-Rückschlagventil GRLA	zur Geschwindigkeitsregulierung	18
14 Steckverschraubung QS	zum Anschluss von außertolerierten Druckluftschläuchen	quick star
- Adapter	für Verbindungen Antrieb/Antrieb	21
	für Verbindungen Antrieb/Greifer	greifer

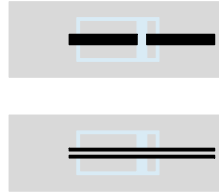
Schwenk-Lineareinheiten DSL-B

Datenblatt

Funktion

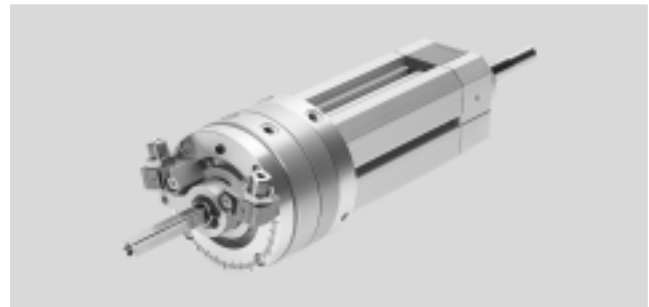



Variante





S2

S20



-  Baugröße
16 ... 40 mm

-  Hublänge
10 ... 200 mm

-  Kraft
1,25 ... 20 Nm

-  www.festo.com

-  Reparaturservice

Allgemeine Technische Daten							
Baugröße			16	20	25	32	40
Pneumatischer Anschluss			M5			G1/8	
Konstruktiver Aufbau			Drehzylinder mit Schwenkflügel kombiniert mit einem doppeltwirkenden Linearzylinder				
Dämpfung	Schwenkbewegung		P – elastische Dämpfungselemente beidseitig CC – Stoßdämpfer beidseitig				
	Linearbewegung		P – beidseitig nicht einstellbar				
Max. Schwenkwinkel	mit Dämpfung P	[°]	270	270	270	270	270
	mit Dämpfung CC	[°]	246	246	246	246	240
Max. Schwenkwinkelspiel ¹⁾⁴⁾	mit Gleitführung	[°]	2				
	mit Kugelumlauführung	[°]	0,05				
Schwenkwinkeljustierung ²⁾	mit Dämpfung P	[°]	-6				
	mit Dämpfung CC	[°]	-3				
Max. zul. Schwenkfrequenz ³⁾	mit Dämpfung P	[Hz]	2	2	2	2	2
	mit Dämpfung CC	[Hz]	1,5	1	1	0,7	0,7
Hub	mit Gleitführung	[mm]	10 ... 160			10 ... 200	
	mit Kugelumlauführung	[mm]	10 ... 100				10 ... 160
Max. Aufprallgeschwindigkeit		[mm/s]	500				
Wiederholgenauigkeit	mit Dämpfung P	[°]	1				
Schwenkbewegung ⁴⁾	mit Dämpfung CC	[°]	0,1				
Positionserkennung			für Näherungsschalter				
Befestigungsart			geklemmt in T-Nut				
			mit Außengewinde				
Einbaulage			beliebig				

1) Im Neuzustand

2) Pro Seite

3) Bei max. Schwenkwinkel

4) Wichtig: bei Einwirkung einer externen, wechselnden Kraft muss das Schwenkwinkelspiel der jeweiligen Variante (Gleitführung GF oder Kugelumlauführung KF) zum Schwenkwinkel hinzu addiert werden.

Schwenk-Lineareinheiten DSL-B

Datenblatt

Betriebs- und Umweltbedingungen	
Betriebsmedium	Druckluft nach ISO 8573-1:2010 [7:4:4]
Hinweis zum Betriebs-/Steuermedium	geölter Betrieb möglich (im weiteren Betrieb erforderlich)
Betriebsdruck [bar]	2,5 ... 8
Umgebungstemperatur ¹⁾ [°C]	-10 ... +60
Korrosionsbeständigkeit KBK ²⁾	1

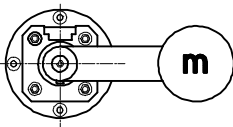
1) Einsatzbereich der Näherungsschalter beachten

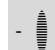
2) Korrosionsbeständigkeitsklasse 1 nach Festo Norm 940 070

Bauteile mit geringer Korrosionsbeanspruchung. Transport- und Lagerschutz. Teile ohne vorrangig dekorative Anforderung an die Oberfläche z. B. im nicht sichtbaren Innenbereich oder hinter Abdeckungen.

Kräfte und Drehmomente						
Baugröße		16	20	25	32	40
Drehmoment ¹⁾	[Nm]	1,25	2,5	5	10	20
Kraft, Vorlauf ¹⁾	mit Gleitführung [N]	102,5	159	246	422,5	660
	mit Kugelumlauführung [N]	103,5	158	248	403,5	603
Kraft, Rücklauf ¹⁾	[N]	73,5	120,5	173,5	294	495
Max. zul. Nutzlast → 7	[kg]	1	3	6	9	14

1) Theoretisch Werte bei 6 bar.

Max. dynamisches Lastmoment (Linearbewegung)						
Baugröße		16	20	25	32	40
	mit Gleitführung [Nm]	0,1	0,2	0,45	0,8	1,1
	mit Kugelumlauführung [Nm]	0,17	0,35	0,7	1,0	5,4

 Hinweis

Der Schwenkflügel ist für eine Endlagenfixierung nicht geeignet, d.h. Anschlaghebel und Anschläge dürfen nicht entfernt werden.

Mit Gleitführung:

Bei exzentrischem Anbau der Nutzlastmasse treten bei waagrechtem Einbau erhöhte innere Reibungskräfte auf, dadurch verringert sich die Nutz-kraft der Linearbewegung.

Gewichte [g]						
Baugröße		16	20	25	32	40
Gleitführung						
Dämpfung P		695	1090	1510	2985	5150
Dämpfung CC		697	1130	1605	3020	5205
Gewichtszuschlag pro 10 mm Hub		33	52	67	109	170
Kugelumlauführung						
Dämpfung P		745	1180	1660	3265	5300
Dämpfung CC		747	1220	1755	3300	5355
Gewichtszuschlag pro 10 mm Hub		33	52	67	109	175

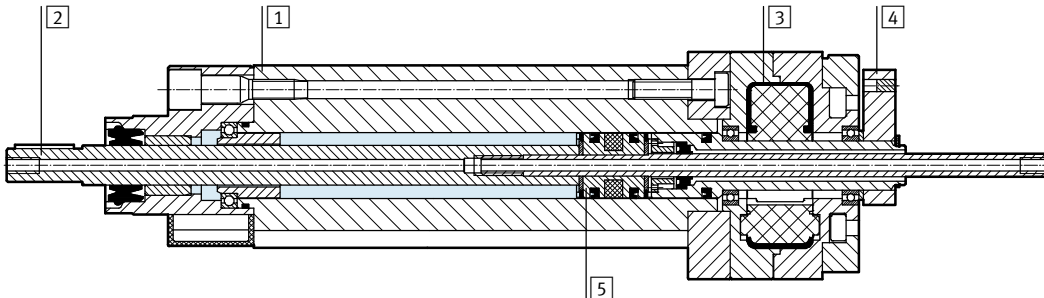
Schwenk-Lineareinheiten DSL-B

Datenblatt

FESTO

Werkstoffe

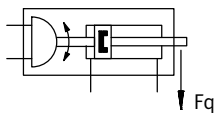
Funktionsschnitt



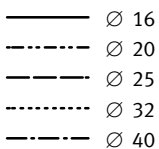
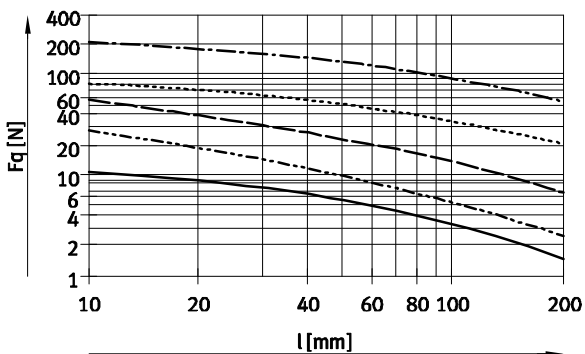
Schwenk-Lineareinheit

1	Zylinderrohr, Gehäuse	Alu-Knetlegierung, gleiteloziert
2	Kolbenstange, Welle	rostfreier Stahl, vernickelt
3	Schwenkflügel	Kunststoff, glasfaserverstärkt
4	Anschlaghebel	Aluminium, eloxiert
5	Kolben	Messing
-	Festanschläge, Stoßdämpferhalter	Stahl, rostfrei
-	Dichtungen	Polyurethan

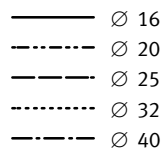
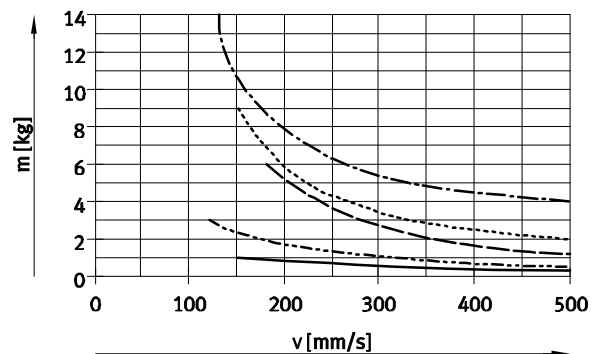
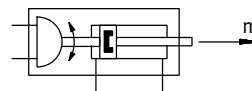
Querkraft F_q in Abhängigkeit von der Hublänge l



- Beidseitig gelagerte Kolbenstange
- Für hohe Momente und Querkräfte



Max. zulässige Nutzlast in Abhängigkeit von der Kolbengeschwindigkeit v



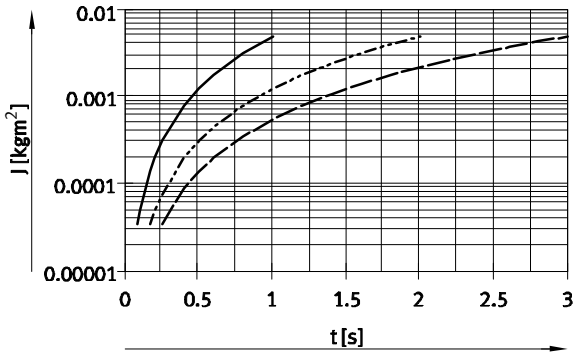
Schwenk-Linearinheiten DSL-B

Datenblatt

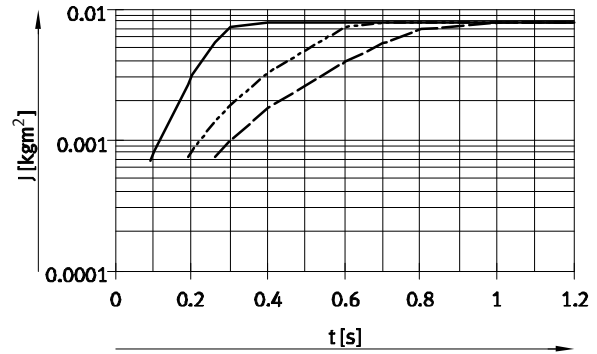


Max. zulässiges Massenträgheitsmoment J in Abhängigkeit von der Schwenkzeit t

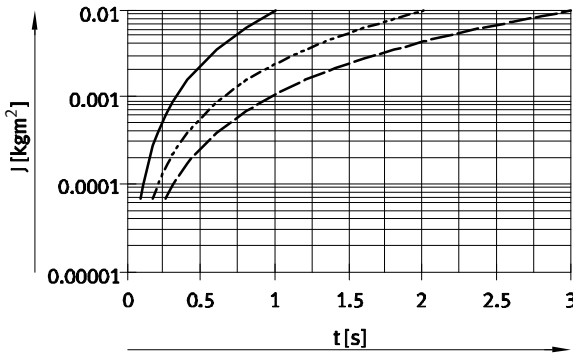
DSL-16-...-P



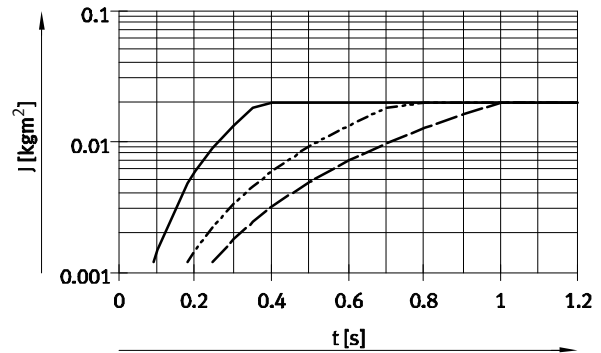
DSL-16-...-CC



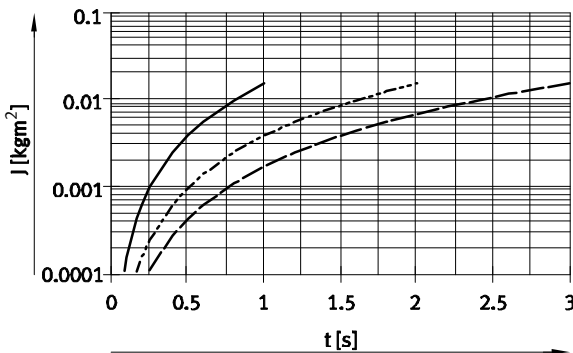
DSL-20-...-P



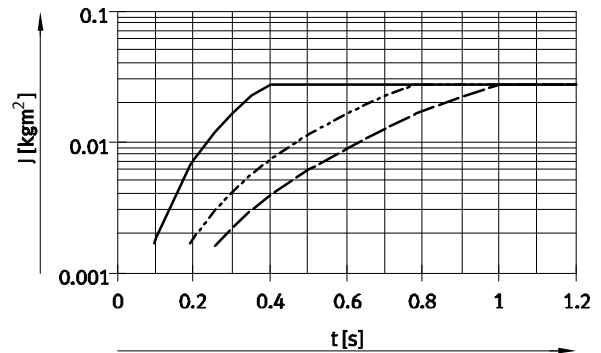
DSL-20-...-CC



DSL-25-...-P



DSL-25-...-CC



- 90°
- 180°
- - - 270°

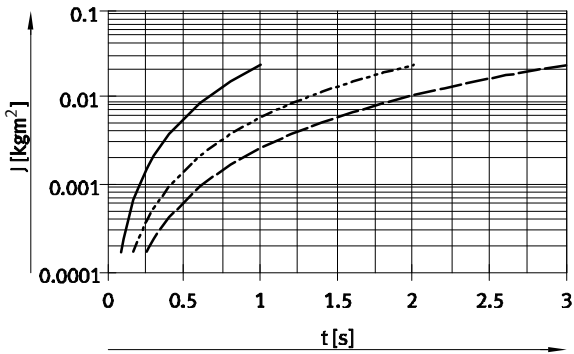
Schwenk-Lineareinheiten DSL-B

Datenblatt

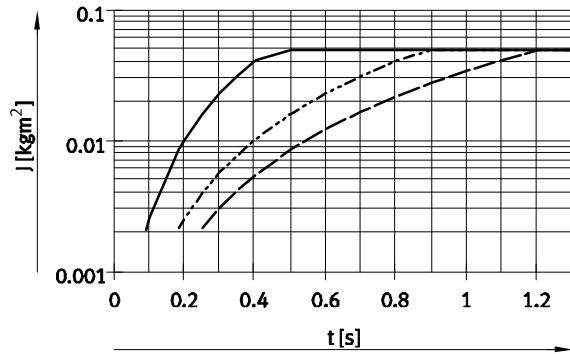
FESTO

Max. zulässiges Massenträgheitsmoment J in Abhängigkeit von der Schwenkzeit t

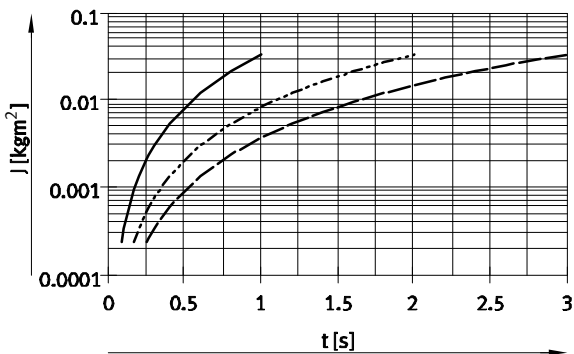
DSL-32-...-P



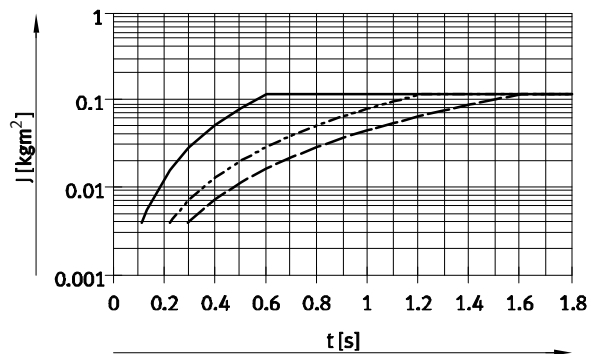
DSL-32-...-CC



DSL-40-...-P



DSL-40-...-CC




- 90°
- - - 180°
- · - 270°

In den Diagrammen bei den Typen DSL-...-CC ist die Schwenkzeit bis zum Auftreffen des Anschlaghebels auf den Stoßdämpfer dargestellt. Um die gesamte Schwenkzeit zu erhalten, muss zusätzlich die Dämpfungszeit des Stoßdämpfers hinzu addiert werden.

Dämpfungszeit des Stoßdämpfers

Baugröße	16/20/25	32	40
Dämpfungszeit [s]	0,1	0,25	0,3

 Hinweis

Auslegungssoftware
Berechnung der Massenträgheit
→ www.festo.com

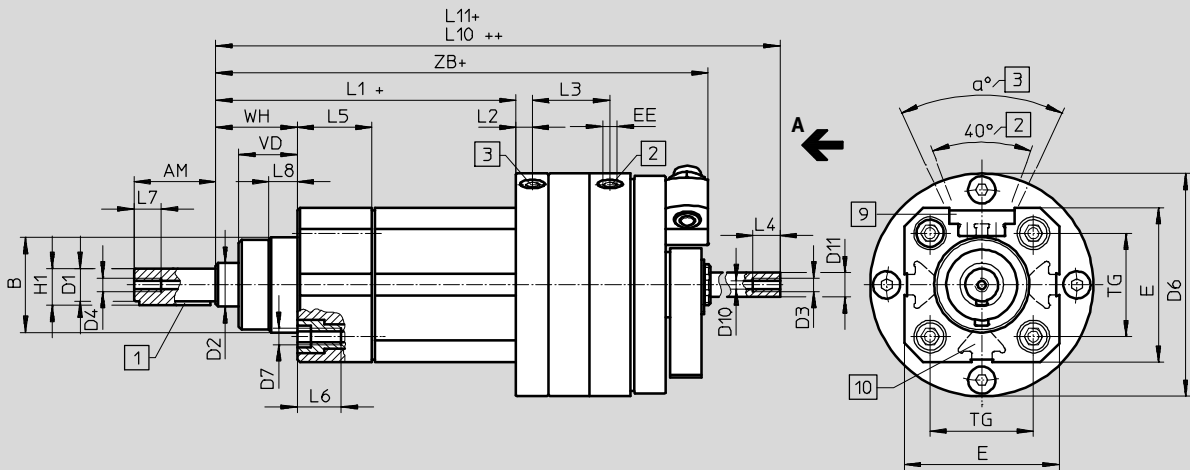
Schwenk-Lineareinheiten DSL-B

Datenblatt

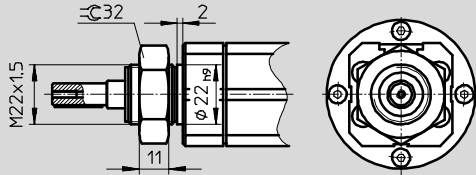
FESTO

Abmessungen

Download CAD-Daten → www.festo.com

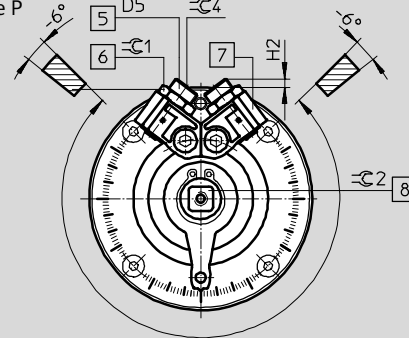


Kolben-Ø 16 mm

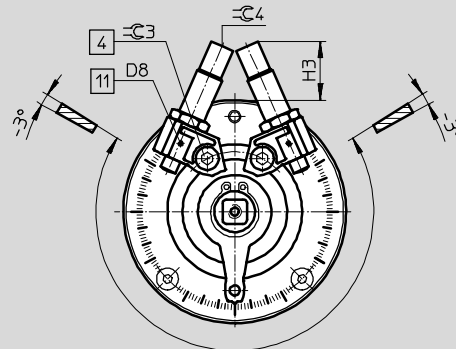


Ansicht A

Variante P



Variante CC



- | | | | |
|----------------------------------|--|---|---|
| 1 Stellung der Passfeder bei 0° | 4 Feststellschraube zum Klemmen des Anschlages | 7 Stufenlos einstellbare Festanschlage | 10 Befestigungsnuten |
| 2 Druckluftanschluss Schwenkteil | 5 Endlagenjustierung | 8 Handhilfsbetätigung (Vierkant) | 11 Befestigungsgewinde für Sensorhalter |
| 3 Druckluftanschluss Linearteil | 6 Kontermutter der Endlagenjustierung | 9 Sensornut für Näherungsschalter SME/SMT-8 | + = zuzüglich Hublänge |
| | | | ++ = zuzüglich 2x Hublänge |

Schwenk-Lineareinheiten DSL-B

Datenblatt

Baugröße	AM	B ∅ d11	D1 ∅ g7	D2 ∅ f8	D3 ¹⁾		D4		D5	D6 ∅ ±0,2	D7	D8
					S2	S20	S2	S20				
16	20 ^{+0,2}	–	8	10	M3	M3	M3	M3	M8x1	58	–	M2
20	23 ^{+0,2}	30	10	12	M5	M5	M5	M5	M10x1	69	M6	M2
25	30 ^{+0,2}	35	12	16	M5	M5	M5	M5	M10x1	82	M6	M2
32	40 ^{+0,3}	40	16	20	M5	M5	M5	M5	M12x1	104	M8	M2
40	50 ^{+0,3}	45	20	25	M6	M7	M6	M7	M16x1	128	M8	M2

Baugröße	D11 ¹⁾	E	EE	H1 max.	H2	H3	L1 ¹⁾	L2 ±0,2	L3	L4
20	–	50	M5	11,2	8,1	27,7	95 ^{+1,1/-1,3}	6	26,2 ^{+0,6}	10 ⁺¹
25	–	57	M5	13,5	4	22	100,5 ^{+1,2/-1,3}	6	29,5 ^{+0,6}	10 ⁺¹
32	–	72	G ¹ / ₈	18	6	30,5	111 ^{+1,3/-1,4}	9	39,5 ^{+0,6}	12,5 ⁺²
40	–	83,5	G ¹ / ₈	22,5	5,7	45,5	132 ^{+1,3/-1,4}	9	44,7 ^{+0,6}	6,5 ⁺²

Baugröße	L5	L6 +2	L7	L8 ±0,3	L10 ¹⁾	TG	VD	WH	ZB ¹⁾
20	26 ^{-0,2}	17	10 ⁺¹	10,5	175 ^{+0,8/-0,1}	32,5	19 ^{+0,2}	26 ^{+1,3/-1,7}	161,8 ^{+1,4/-1,5}
25	27,5 ^{-0,2}	17	10 ⁺¹	10,5	186,5 ^{+0,8/-0,1}	38	21,5 ^{+0,2}	30 ^{+1,4/-1,7}	173,4 ^{+1,4/-1,2}
32	28,5 ^{-0,2}	21	12,5 ⁺²	12	224 ^{+0,6/-0,2}	46,5	28,5 ^{+0,3}	37 ^{+1,4/-1,8}	205 ^{+1,5/-1,9}
40	35 ^{-0,2}	18	14 ⁺²	15	263 ^{+0,6/-0,2}	56,5	34,7 ^{+0,3}	46 ^{+1,4/-1,8}	243,5 ^{+1,8/-1,9}

Baugröße	α	≈C1	≈C2	≈C3	≈C4	Passfeder nach DIN 6885	D10 min. ∅ S20
20	50°	13	7	3	3	A3x3x18	3,2
25	50°	13	9	4	3	A4x4x25	4,2
32	50°	15	10	5	4	A5x5x36	4,2
40	50°	19	12	8	5	A6x6x45	5,6


1) Abweichende Maße für Variante mit Kugelumlauflührung KF

Baugröße	Hub	D3		D11 ∅ h7	L1	L11		ZB
		S2	S20			S2 +0,8/-0,1	S20 +0,8/-0,1	
≤ 50	–	M3	6	104 ^{+1,1/-1,3}	*	223		
> 50	–	M3	6	104 ^{+1,1/-1,3}	213	273		
20	≤ 50	–	M5	8	111 ^{+1,1/-1,3}	*	241	177,7 ^{+1,4/-1,5}
> 50	–	M5	8	111 ^{+1,1/-1,3}	225	291		
25	≤ 50	–	M5	10	129 ^{+1,2/-1,3}	*	266	201,2 ^{+1,4/-1,2}
> 50	–	M5	10	129 ^{+1,2/-1,3}	238	316		
32	≤ 50	–	M7	13	143 ^{+1,3/-1,4}	*	305	237 ^{+1,5/-1,9}
> 50	–	M7	13	143 ^{+1,3/-1,4}	253	355		
40	≤ 50	–	G ¹ / ₈	16	182 ^{+1,3/-1,4}	*	364	293,5 ^{+1,5/-1,9}
> 50	–	G ¹ / ₈	16	182 ^{+1,3/-1,4}	*	414		
> 100	–	G ¹ / ₈	16	182 ^{+1,3/-1,4}	352	464		

*) Profilstange ragt nicht über den Antrieb hinaus

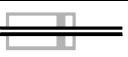
Schwenk-Lineareinheiten DSL-B

Datenblatt

Bestellangaben – Mit Gleitführung						
Ausführung	Baugröße	Hub [mm]	P – elastische Dämpfungselemente beidseitig Teile-Nr. Typ		CC – Stoßdämpfer beidseitig Teile-Nr. Typ	
S2 – Durchgehende Kolbenstange						
	16	25	556390	DSL-16-25-270-P-A-S2-B	556391	DSL-16-25-270-CC-A-S2-B
		40	556396	DSL-16-40-270-P-A-S2-B	556397	DSL-16-40-270-CC-A-S2-B
		50	556402	DSL-16-50-270-P-A-S2-B	556403	DSL-16-50-270-CC-A-S2-B
		80	556408	DSL-16-80-270-P-A-S2-B	556409	DSL-16-80-270-CC-A-S2-B
		100	556414	DSL-16-100-270-P-A-S2-B	556415	DSL-16-100-270-CC-A-S2-B
		10 ... 160	556420	DSL-16-...-270-P-A-S2-B	556421	DSL-16-...-270-CC-A-S2-B
	20	25	556426	DSL-20-25-270-P-A-S2-B	556427	DSL-20-25-270-CC-A-S2-B
		40	556432	DSL-20-40-270-P-A-S2-B	556433	DSL-20-40-270-CC-A-S2-B
		50	556438	DSL-20-50-270-P-A-S2-B	556439	DSL-20-50-270-CC-A-S2-B
		80	556444	DSL-20-80-270-P-A-S2-B	556445	DSL-20-80-270-CC-A-S2-B
		100	556450	DSL-20-100-270-P-A-S2-B	556451	DSL-20-100-270-CC-A-S2-B
		10 ... 160	556456	DSL-20-...-270-P-A-S2-B	556457	DSL-20-...-270-CC-A-S2-B
	25	25	556462	DSL-25-25-270-P-A-S2-B	556463	DSL-25-25-270-CC-A-S2-B
		40	556468	DSL-25-40-270-P-A-S2-B	556469	DSL-25-40-270-CC-A-S2-B
		50	556474	DSL-25-50-270-P-A-S2-B	556475	DSL-25-50-270-CC-A-S2-B
		80	556480	DSL-25-80-270-P-A-S2-B	556481	DSL-25-80-270-CC-A-S2-B
		100	556486	DSL-25-100-270-P-A-S2-B	556487	DSL-25-100-270-CC-A-S2-B
		10 ... 160	556492	DSL-25-...-270-P-A-S2-B	556493	DSL-25-...-270-CC-A-S2-B
	32	25	556498	DSL-32-25-270-P-A-S2-B	556499	DSL-32-25-270-CC-A-S2-B
		40	556504	DSL-32-40-270-P-A-S2-B	556505	DSL-32-40-270-CC-A-S2-B
		50	556510	DSL-32-50-270-P-A-S2-B	556511	DSL-32-50-270-CC-A-S2-B
		80	556516	DSL-32-80-270-P-A-S2-B	556517	DSL-32-80-270-CC-A-S2-B
		100	556522	DSL-32-100-270-P-A-S2-B	556523	DSL-32-100-270-CC-A-S2-B
		10 ... 200	556528	DSL-32-...-270-P-A-S2-B	556529	DSL-32-...-270-CC-A-S2-B
	40	25	556534	DSL-40-25-270-P-A-S2-B	556535	DSL-40-25-270-CC-A-S2-B
		40	556540	DSL-40-40-270-P-A-S2-B	556541	DSL-40-40-270-CC-A-S2-B
		50	556546	DSL-40-50-270-P-A-S2-B	556547	DSL-40-50-270-CC-A-S2-B
		80	556552	DSL-40-80-270-P-A-S2-B	556553	DSL-40-80-270-CC-A-S2-B
		100	556558	DSL-40-100-270-P-A-S2-B	556559	DSL-40-100-270-CC-A-S2-B
		125	556564	DSL-40-125-270-P-A-S2-B	556565	DSL-40-125-270-CC-A-S2-B
160		556570	DSL-40-160-270-P-A-S2-B	556571	DSL-40-160-270-CC-A-S2-B	
10 ... 200		556576	DSL-40-...-270-P-A-S2-B	556577	DSL-40-...-270-CC-A-S2-B	


Schwenk-Lineareinheiten DSL-B

Datenblatt

Bestellangaben – Mit Gleitführung						
Ausführung	Baugröße	Hub [mm]	P – elastische Dämpfungselemente beidseitig Teile-Nr. Typ		CC – Stoßdämpfer beidseitig Teile-Nr. Typ	
S20 – Durchgehende, hohle Kolbenstange						
	16	25	556393	DSL-16-25-270-P-A-S20-B	556394	DSL-16-25-270-CC-A-S20-B
		40	556399	DSL-16-40-270-P-A-S20-B	556400	DSL-16-40-270-CC-A-S20-B
		50	556405	DSL-16-50-270-P-A-S20-B	556406	DSL-16-50-270-CC-A-S20-B
		80	556411	DSL-16-80-270-P-A-S20-B	556412	DSL-16-80-270-CC-A-S20-B
		100	556417	DSL-16-100-270-P-A-S20-B	556418	DSL-16-100-270-CC-A-S20-B
		10 ... 160	556423	DSL-16-...-270-P-A-S20-B	556424	DSL-16-...-270-CC-A-S20-B
	20	25	556429	DSL-20-25-270-P-A-S20-B	556430	DSL-20-25-270-CC-A-S20-B
		40	556435	DSL-20-40-270-P-A-S20-B	556436	DSL-20-40-270-CC-A-S20-B
		50	556441	DSL-20-50-270-P-A-S20-B	556442	DSL-20-50-270-CC-A-S20-B
		80	556447	DSL-20-80-270-P-A-S20-B	556448	DSL-20-80-270-CC-A-S20-B
		100	556453	DSL-20-100-270-P-A-S20-B	556454	DSL-20-100-270-CC-A-S20-B
		10 ... 160	556459	DSL-20-...-270-P-A-S20-B	556460	DSL-20-...-270-CC-A-S20-B
	25	25	556465	DSL-25-25-270-P-A-S20-B	556466	DSL-25-25-270-CC-A-S20-B
		40	556471	DSL-25-40-270-P-A-S20-B	556472	DSL-25-40-270-CC-A-S20-B
		50	556477	DSL-25-50-270-P-A-S20-B	556478	DSL-25-50-270-CC-A-S20-B
		80	556483	DSL-25-80-270-P-A-S20-B	556484	DSL-25-80-270-CC-A-S20-B
		100	556489	DSL-25-100-270-P-A-S20-B	556490	DSL-25-100-270-CC-A-S20-B
		10 ... 160	556495	DSL-25-...-270-P-A-S20-B	556496	DSL-25-...-270-CC-A-S20-B
	32	25	556501	DSL-32-25-270-P-A-S20-B	556502	DSL-32-25-270-CC-A-S20-B
		40	556507	DSL-32-40-270-P-A-S20-B	556508	DSL-32-40-270-CC-A-S20-B
		50	556513	DSL-32-50-270-P-A-S20-B	556514	DSL-32-50-270-CC-A-S20-B
		80	556519	DSL-32-80-270-P-A-S20-B	556520	DSL-32-80-270-CC-A-S20-B
		100	556525	DSL-32-100-270-P-A-S20-B	556526	DSL-32-100-270-CC-A-S20-B
		10 ... 200	556531	DSL-32-...-270-P-A-S20-B	556532	DSL-32-...-270-CC-A-S20-B
	40	25	556537	DSL-40-25-270-P-A-S20-B	556538	DSL-40-25-270-CC-A-S20-B
		40	556543	DSL-40-40-270-P-A-S20-B	556544	DSL-40-40-270-CC-A-S20-B
		50	556549	DSL-40-50-270-P-A-S20-B	556550	DSL-40-50-270-CC-A-S20-B
		80	556555	DSL-40-80-270-P-A-S20-B	556556	DSL-40-80-270-CC-A-S20-B
		100	556561	DSL-40-100-270-P-A-S20-B	556562	DSL-40-100-270-CC-A-S20-B
		125	556567	DSL-40-125-270-P-A-S20-B	556568	DSL-40-125-270-CC-A-S20-B
		160	556573	DSL-40-160-270-P-A-S20-B	556574	DSL-40-160-270-CC-A-S20-B
		10 ... 200	556579	DSL-40-...-270-P-A-S20-B	556580	DSL-40-...-270-CC-A-S20-B

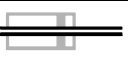
Schwenk-Lineareinheiten DSL-B

Datenblatt

Bestellangaben – Mit Kugelumlauflührung						
Ausführung	Baugröße	Hub [mm]	P – elastische Dämpfungselemente beidseitig Teile-Nr. Typ		CC – Stoßdämpfer beidseitig Teile-Nr. Typ	
S2 – Durchgehende Kolbenstange						
	16	25	556582	DSL-16-25-270-P-A-S2-KF-B	556583	DSL-16-25-270-CC-A-S2-KF-B
		40	556588	DSL-16-40-270-P-A-S2-KF-B	556589	DSL-16-40-270-CC-A-S2-KF-B
		50	556594	DSL-16-50-270-P-A-S2-KF-B	556595	DSL-16-50-270-CC-A-S2-KF-B
		80	556600	DSL-16-80-270-P-A-S2-KF-B	556601	DSL-16-80-270-CC-A-S2-KF-B
		100	556606	DSL-16-100-270-P-A-S2-KF-B	556607	DSL-16-100-270-CC-A-S2-KF-B
		10 ... 100	556612	DSL-16-...-270-P-A-S2-KF-B	556613	DSL-16-...-270-CC-A-S2-KF-B
	20	25	556618	DSL-20-25-270-P-A-S2-KF-B	556619	DSL-20-25-270-CC-A-S2-KF-B
		40	556624	DSL-20-40-270-P-A-S2-KF-B	556625	DSL-20-40-270-CC-A-S2-KF-B
		50	556630	DSL-20-50-270-P-A-S2-KF-B	556631	DSL-20-50-270-CC-A-S2-KF-B
		80	556636	DSL-20-80-270-P-A-S2-KF-B	556637	DSL-20-80-270-CC-A-S2-KF-B
		100	556642	DSL-20-100-270-P-A-S2-KF-B	556643	DSL-20-100-270-CC-A-S2-KF-B
		10 ... 100	556648	DSL-20-...-270-P-A-S2-KF-B	556649	DSL-20-...-270-CC-A-S2-KF-B
	25	25	556654	DSL-25-25-270-P-A-S2-KF-B	556655	DSL-25-25-270-CC-A-S2-KF-B
		40	556660	DSL-25-40-270-P-A-S2-KF-B	556661	DSL-25-40-270-CC-A-S2-KF-B
		50	556666	DSL-25-50-270-P-A-S2-KF-B	556667	DSL-25-50-270-CC-A-S2-KF-B
		80	556672	DSL-25-80-270-P-A-S2-KF-B	556673	DSL-25-80-270-CC-A-S2-KF-B
		100	556678	DSL-25-100-270-P-A-S2-KF-B	556679	DSL-25-100-270-CC-A-S2-KF-B
		10 ... 100	556684	DSL-25-...-270-P-A-S2-KF-B	556685	DSL-25-...-270-CC-A-S2-KF-B
	32	25	556690	DSL-32-25-270-P-A-S2-KF-B	556691	DSL-32-25-270-CC-A-S2-KF-B
		40	556696	DSL-32-40-270-P-A-S2-KF-B	556697	DSL-32-40-270-CC-A-S2-KF-B
		50	556702	DSL-32-50-270-P-A-S2-KF-B	556703	DSL-32-50-270-CC-A-S2-KF-B
		80	556708	DSL-32-80-270-P-A-S2-KF-B	556709	DSL-32-80-270-CC-A-S2-KF-B
		100	556714	DSL-32-100-270-P-A-S2-KF-B	556715	DSL-32-100-270-CC-A-S2-KF-B
		10 ... 100	556720	DSL-32-...-270-P-A-S2-KF-B	556721	DSL-32-...-270-CC-A-S2-KF-B
	40	25	556726	DSL-40-25-270-P-A-S2-KF-B	556727	DSL-40-25-270-CC-A-S2-KF-B
		40	556732	DSL-40-40-270-P-A-S2-KF-B	556733	DSL-40-40-270-CC-A-S2-KF-B
		50	556738	DSL-40-50-270-P-A-S2-KF-B	556739	DSL-40-50-270-CC-A-S2-KF-B
		80	556744	DSL-40-80-270-P-A-S2-KF-B	556745	DSL-40-80-270-CC-A-S2-KF-B
		100	556750	DSL-40-100-270-P-A-S2-KF-B	556751	DSL-40-100-270-CC-A-S2-KF-B
		125	556756	DSL-40-125-270-P-A-S2-KF-B	556757	DSL-40-125-270-CC-A-S2-KF-B
160		556762	DSL-40-160-270-P-A-S2-KF-B	556763	DSL-40-160-270-CC-A-S2-KF-B	
10 ... 160		556768	DSL-40-...-270-P-A-S2-KF-B	556769	DSL-40-...-270-CC-A-S2-KF-B	

Schwenk-Lineareinheiten DSL-B

Datenblatt

Bestellangaben – Mit Kugelumlaufrührung						
Ausführung	Baugröße	Hub [mm]	P – elastische Dämpfungselemente beidseitig Teile-Nr. Typ		CC – Stoßdämpfer beidseitig Teile-Nr. Typ	
S20 – Durchgehende, hohle Kolbenstange						
	16	25	556585	DSL-16-25-270-P-A-S20-KF-B	556586	DSL-16-25-270-CC-A-S20-KF-B
		40	556591	DSL-16-40-270-P-A-S20-KF-B	556592	DSL-16-40-270-CC-A-S20-KF-B
		50	556597	DSL-16-50-270-P-A-S20-KF-B	556598	DSL-16-50-270-CC-A-S20-KF-B
		80	556603	DSL-16-80-270-P-A-S20-KF-B	556604	DSL-16-80-270-CC-A-S20-KF-B
		100	556609	DSL-16-100-270-P-A-S20-KF-B	556610	DSL-16-100-270-CC-A-S20-KF-B
		10 ... 100	556615	DSL-16-...-270-P-A-S20-KF-B	556616	DSL-16-...-270-CC-A-S20-KF-B
	20	25	556621	DSL-20-25-270-P-A-S20-KF-B	556622	DSL-20-25-270-CC-A-S20-KF-B
		40	556627	DSL-20-40-270-P-A-S20-KF-B	556628	DSL-20-40-270-CC-A-S20-KF-B
		50	556633	DSL-20-50-270-P-A-S20-KF-B	556634	DSL-20-50-270-CC-A-S20-KF-B
		80	556639	DSL-20-80-270-P-A-S20-KF-B	556640	DSL-20-80-270-CC-A-S20-KF-B
		100	556645	DSL-20-100-270-P-A-S20-KF-B	556646	DSL-20-100-270-CC-A-S20-KF-B
		10 ... 100	556651	DSL-20-...-270-P-A-S20-KF-B	556652	DSL-20-...-270-CC-A-S20-KF-B
	25	25	556657	DSL-25-25-270-P-A-S20-KF-B	556658	DSL-25-25-270-CC-A-S20-KF-B
		40	556663	DSL-25-40-270-P-A-S20-KF-B	556664	DSL-25-40-270-CC-A-S20-KF-B
		50	556669	DSL-25-50-270-P-A-S20-KF-B	556670	DSL-25-50-270-CC-A-S20-KF-B
		80	556675	DSL-25-80-270-P-A-S20-KF-B	556676	DSL-25-80-270-CC-A-S20-KF-B
		100	556681	DSL-25-100-270-P-A-S20-KF-B	556682	DSL-25-100-270-CC-A-S20-KF-B
		10 ... 100	556687	DSL-25-...-270-P-A-S20-KF-B	556688	DSL-25-...-270-CC-A-S20-KF-B
	32	25	556693	DSL-32-25-270-P-A-S20-KF-B	556694	DSL-32-25-270-CC-A-S20-KF-B
		40	556699	DSL-32-40-270-P-A-S20-KF-B	556700	DSL-32-40-270-CC-A-S20-KF-B
		50	556705	DSL-32-50-270-P-A-S20-KF-B	556706	DSL-32-50-270-CC-A-S20-KF-B
		80	556711	DSL-32-80-270-P-A-S20-KF-B	556712	DSL-32-80-270-CC-A-S20-KF-B
		100	556717	DSL-32-100-270-P-A-S20-KF-B	556718	DSL-32-100-270-CC-A-S20-KF-B
		10 ... 100	556723	DSL-32-...-270-P-A-S20-KF-B	556724	DSL-32-...-270-CC-A-S20-KF-B
	40	25	556729	DSL-40-25-270-P-A-S20-KF-B	556730	DSL-40-25-270-CC-A-S20-KF-B
		40	556735	DSL-40-40-270-P-A-S20-KF-B	556736	DSL-40-40-270-CC-A-S20-KF-B
		50	556741	DSL-40-50-270-P-A-S20-KF-B	556742	DSL-40-50-270-CC-A-S20-KF-B
		80	556747	DSL-40-80-270-P-A-S20-KF-B	556748	DSL-40-80-270-CC-A-S20-KF-B
		100	556753	DSL-40-100-270-P-A-S20-KF-B	556754	DSL-40-100-270-CC-A-S20-KF-B
		125	556759	DSL-40-125-270-P-A-S20-KF-B	556760	DSL-40-125-270-CC-A-S20-KF-B
		160	556765	DSL-40-160-270-P-A-S20-KF-B	556766	DSL-40-160-270-CC-A-S20-KF-B
		10 ... 160	556771	DSL-40-...-270-P-A-S20-KF-B	556772	DSL-40-...-270-CC-A-S20-KF-B

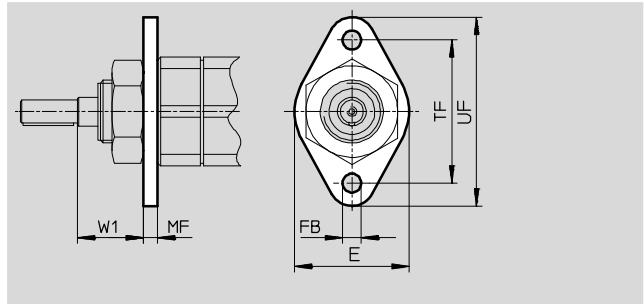
Schwenk-Lineareinheiten DSL-B

Zubehör

FESTO

Flanschbefestigung FBN

Werkstoff:
Stahl, verzinkt
Kupfer- und PTFE-frei

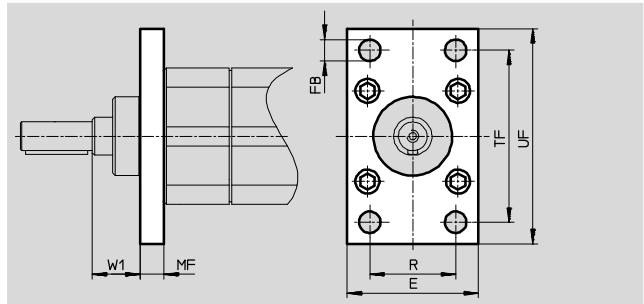
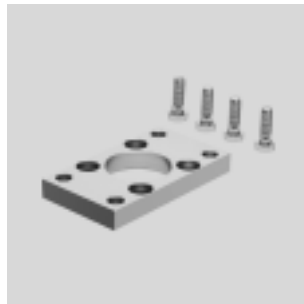


Abmessungen und Bestellangaben										
für Baugröße	E	FB ∅ H13	MF	TF	UF	W1	KBK ¹⁾	Gewicht [g]	Teile-Nr.	Typ
16	40	6,6	5	50	66	23	2	52	5131	FBN-20/25

1) Korrosionsbeständigkeitsklasse KBK 2 nach Festo Norm FN 940070
Mäßige Korrosionsbeanspruchung. Innenraumanwendung bei der Kondensation auftreten darf. Außenliegende sichtbare Teile mit vorrangig dekorativer Anforderung an die Oberfläche, die in direktem Kontakt zur umgebenden industriellen Atmosphäre stehen.

Flanschbefestigung FNC

Werkstoff:
Stahl, verzinkt
Kupfer- und PTFE-frei



Abmessungen und Bestellangaben											
für Baugröße	E	FB ∅ H13	MF	R	TF	UF	W1	KBK ¹⁾	Gewicht [g]	Teile-Nr.	Typ
20	45	7	10	32	64	80	16	1	221	174376	FNC-32
25	54	9	10	36	72	90	20	1	291	174377	FNC-40
32	65	9	12	45	90	110	25	1	536	174378	FNC-50
40	75	9	12	50	100	120	34	1	679	174379	FNC-63

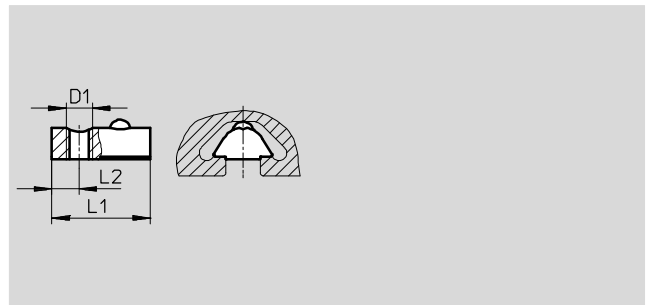
1) Korrosionsbeständigkeitsklasse KBK 1 nach Festo Norm FN 940070
Niedrige Korrosionsbeanspruchung. Trockene Innenraumanwendung bzw. Transport- und Lagerschutz. Gilt auch für Teile hinter Abdeckungen, im nicht sichtbaren Innenbereich, oder Teile die im Anwendungsfall abgedeckt sind (z. B. Antriebszapfen).

Schwenk-Lineareinheiten DSL-B

Zubehör

Nutenstein NST

Werkstoff:
Vergütungsstahl, unlegiert
Kupfer- und PTFE-frei



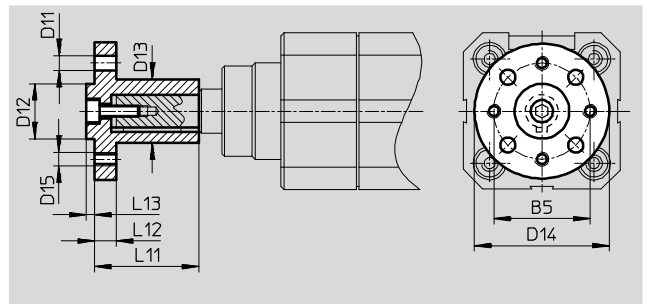
Abmessungen und Bestellangaben							
für Baugröße	D1	L1	L2	KBK ¹⁾	Gewicht [g]	Teile-Nr.	Typ
16	M5	12 ±0,5	4	2	3	150914	NST-5-M5
20							
25	M6	22,5	6,25	2	11	150915	NST-8-M6
32							
40							

1) Korrosionsbeständigkeitsklasse KBK 2 nach Festo Norm FN 940070
Mäßige Korrosionsbeanspruchung. Innenraumanwendung bei der Kondensation auftreten darf. Außenliegende sichtbare Teile mit vorrangig dekorativer Anforderung an die Oberfläche, die in direktem Kontakt zur umgebenden industrieeüblichen Atmosphäre stehen.

Aufsteckflansch FWSR

Beim Anbau von zusätzlichen Bauteilen an die Zapfenwelle darf das zulässige Anziehdrehmoment nicht überschritten werden.

Werkstoff:
Alu-Knetlegierung, eloxiert
Kupfer- und PTFE-frei



Abmessungen und Bestellangaben														
für Baugröße	B5	D11 ∅ H13	D12 ∅ f8	D13 ∅	D14 ∅	D15	L11	L12	L13	Anziehdrehmoment [Nm]	KBK ¹⁾	Gewicht [g]	Teile-Nr.	Typ
16	25	3,4	14	15	35	M3	25	3	3	1,2	2	21	14659	FWSR-12
20	28	4,5	16	17	40	M4	28	5	6	5,5	2	32	170153	FWSR-16-M5
25	35	5,5	20	23	50	M5	38	8	3	5,5	2	70	170154	FWSR-25-M5
32	45	6,6	28	28	60	M6	48	10	4	5,5	2	127	13241	FWSR-32
40	54	9	36	38	70	M8	60	11	5	10	2	240	14656	FWSR-40

1) Korrosionsbeständigkeitsklasse KBK 2 nach Festo Norm FN 940070
Mäßige Korrosionsbeanspruchung. Innenraumanwendung bei der Kondensation auftreten darf. Außenliegende sichtbare Teile mit vorrangig dekorativer Anforderung an die Oberfläche, die in direktem Kontakt zur umgebenden industrieeüblichen Atmosphäre stehen.

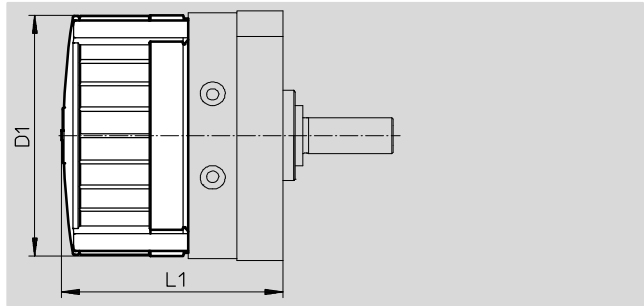
Schwenk-Lineareinheiten DSL-B

FESTO

Zubehör

Abdeckkappe AKM

Werkstoff:
Polyamid



Abmessungen und Bestellangaben				
für Baugröße	D1 Ø	L1	Teile-Nr.	Typ
16	59	56,2±1,2	549194	AKM-12
20	70	68±1,2	549195	AKM-16
25	83	73,4±1,2	549196	AKM-25
32	105	89,7±1,5	549197	AKM-32
40	130	107,1±1,5	549198	AKM-40

Bestellangaben – Dämpferbausätze				
	für Baugröße	Bemerkung	Teile-Nr.	Typ
	16	für Dämpferhalter DSM-...-B	550657	DSM-12-P-B
	20, 25		550658	DSM-16/25-P-B
	32		550659	DSM-32-P-B
	40		550660	DSM-40-P-B

Bestellangaben – Stoßdämpfer				
	für Baugröße	Bemerkung	Teile-Nr.	Typ
	16	für Dämpferhalter DSM-...-B	548011	DYSC-5-5-Y1F
	20, 25		548012	DYSC-7-5-Y1F
	32		548013	DYSC-8-8-Y1F
	40		548014	DYSC-12-12-Y1F

Datenblätter → Internet: dysc

Bestellangaben – Dämpferhalter				
	für Baugröße	Bemerkung	Teile-Nr.	Typ
	16	<ul style="list-style-type: none"> für elastische Dämpfungselemente für Stoßdämpfer 	547900	DSM-12-B
	20		547901	DSM-16-B
	25		547902	DSM-25-B
	32		547903	DSM-32-B
	40		547904	DSM-40-B

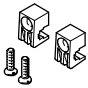
Bestellangaben – Drossel-Rückschlagventile					
	Anschluss		Werkstoff	Teile-Nr.	Typ
	Gewinde	für Schlauch-Außen-Ø			
für Abluft					
	M5	3	Metall-Ausführung	193137	GRLA-M5-QS-3-D
		4		193138	GRLA-M5-QS-4-D
		6		193139	GRLA-M5-QS-6-D
	G1/8	3		193142	GRLA-1/8-QS-3-D
		4		193143	GRLA-1/8-QS-4-D
		6		193144	GRLA-1/8-QS-6-D
		8		193145	GRLA-1/8-QS-8-D

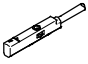
Datenblätter → Internet: grla

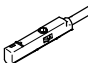
Schwenk-Lineareinheiten DSL-B

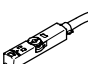
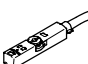
Zubehör

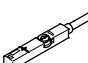
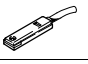
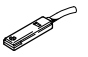
FESTO

Bestellangaben – Sensorhalter					
	für Baugröße	Bemerkung	Teile-Nr.	Typ	
	16, 20, 25, 32, 40	nur in Verbindung mit Näherungsschaltern SME-/SMT-10F einsetzbar	550661	SL-DSM-B	

Bestellangaben – Näherungsschalter für Rundnut, magnetoresistiv						Datenblätter → Internet: smt	
	Befestigungsart	Schalt- ausgang	Elektrischer Anschluss, Abgangsrichtung Anschluss	Kabellänge [m]	Teile-Nr.	Typ	
Schließer							
	wird mit Hilfe des Sensorhalters am DSL-B geklemmt	PNP	Kabel, 3-adrig, längs	2,5	551373	SMT-10M-PS-24V-E-2,5-L-OE	
Stecker M8x1, 3-polig, längs			0,3	551375	SMT-10M-PS-24V-E-0,3-L-M8D		

Bestellangaben – Näherungsschalter für Rundnut, magnetisch Reed						Datenblätter → Internet: sme	
	Befestigungsart	Schalt- ausgang	Elektrischer Anschluss, Abgangsrichtung Anschluss	Kabellänge [m]	Teile-Nr.	Typ	
Schließer							
	wird mit Hilfe des Sensorhalters am DSL-B geklemmt	kontakt- behaftet	Stecker M8x1, 3-polig, längs	0,3	551367	SME-10M-DS-24V-E-0,3-L-M8D	
Kabel, 3-adrig, längs			2,5	551365	SME-10M-DS-24V-E-2,5-L-OE		
Kabel, 2-adrig, längs			2,5	551369	SME-10M-ZS-24V-E-2,5-L-OE		



Bestellangaben – Näherungsschalter für T-Nut, magnetoresistiv						Datenblätter → Internet: smt	
	Befestigungsart	Schalt- ausgang	Elektrischer Anschluss	Kabellänge [m]	Teile-Nr.	Typ	
Schließer							
	von oben in Nut einsetzbar, bündig mit Zylinderprofil, kurze Bauform	PNP	Kabel, 3-adrig	2,5	574335	SMT-8M-A-PS-24V-E-2,5-OE	
Stecker M8x1, 3-polig			0,3	574334	SMT-8M-A-PS-24V-E-0,3-M8D		
Stecker M12x1, 3-polig			0,3	574337	SMT-8M-A-PS-24V-E-0,3-M12		
NPN		Kabel, 3-adrig	2,5	574338	SMT-8M-A-NS-24V-E-2,5-OE		
		Stecker M8x1, 3-polig	0,3	574339	SMT-8M-A-NS-24V-E-0,3-M8D		
Öffner							
	von oben in Nut einsetzbar, bündig mit Zylinderprofil, kurze Bauform	PNP	Kabel, 3-adrig	7,5	574340	SMT-8M-A-PO-24V-E-7,5-OE	


Bestellangaben – Näherungsschalter für T-Nut, magnetisch Reed						Datenblätter → Internet: sme	
	Befestigungsart	Schalt- ausgang	Elektrischer Anschluss	Kabellänge [m]	Teile-Nr.	Typ	
Schließer							
	von oben in Nut einsetzbar, bündig mit Zylinderprofil	kontakt- behaftet	Kabel, 3-adrig	2,5	543862	SME-8M-DS-24V-K-2,5-OE	
5,0				543863	SME-8M-DS-24V-K-5,0-OE		
Kabel, 2-adrig			2,5	543872	SME-8M-ZS-24V-K-2,5-OE		
			Stecker M8x1, 3-polig	0,3	543861	SME-8M-DS-24V-K-0,3-M8D	
	längs in Nut einschiebbar, bündig mit Zylinderprofil	kontakt- behaftet	Kabel, 3-adrig	2,5	150855	SME-8-K-LED-24	
Stecker M8x1, 3-polig			0,3	150857	SME-8-S-LED-24		
Öffner							
	längs in Nut einschiebbar, bündig mit Zylinderprofil	kontakt- behaftet	Kabel, 3-adrig	7,5	160251	SME-8-O-K-LED-24	

Schwenk-Lineareinheiten DSL-B

Zubehör

FESTO

Bestellangaben – Verbindungsleitungen				Datenblätter → Internet: nebu	
	Elektrischer Anschluss links	Elektrischer Anschluss rechts	Kabellänge [m]	Teile-Nr.	Typ
	Dose gerade, M8x1, 3-polig	Kabel, offenes Ende, 3-adrig	2,5	541333	NEBU-M8G3-K-2.5-LE3
			5	541334	NEBU-M8G3-K-5-LE3
	Dose gerade, M12x1, 5-polig	Kabel, offenes Ende, 3-adrig	2,5	541363	NEBU-M12G5-K-2.5-LE3
			5	541364	NEBU-M12G5-K-5-LE3
	Dose gewinkelt, M8x1, 3-polig	Kabel, offenes Ende, 3-adrig	2,5	541338	NEBU-M8W3-K-2.5-LE3
			5	541341	NEBU-M8W3-K-5-LE3
	Dose gewinkelt, M12x1, 5-polig	Kabel, offenes Ende, 3-adrig	2,5	541367	NEBU-M12W5-K-2.5-LE3
			5	541370	NEBU-M12W5-K-5-LE3

Bestellangaben – Nutabdeckungen für T-Nut					
	für Ø	Anwendung	Montage	Länge [m]	Teile-Nr. Typ
	16 ... 40	für Sensornuten	einsetzbar	2x 0,5	151680 ABP-5-S
	16, 20	für Profilmuten	einsetzbar	2x 0,5	151681 ABP-5
	25 ... 40				151682 ABP-8


Schwenk-Lineareinheiten DSL-B

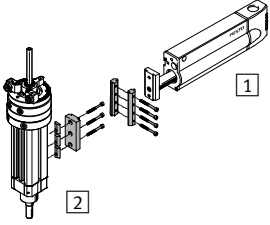
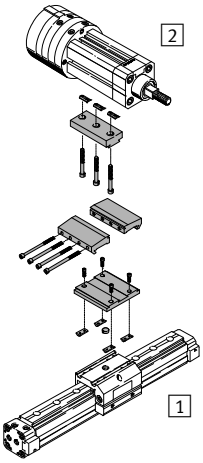
Zubehör

FESTO

Adapterbausatz
HAPB, HAVB, HMSV

Werkstoff:
Alu-Knetlegierung
Kupfer- und PTFE-frei
RoHS konform

 Hinweis
Der Bausatz beinhaltet die individuelle Befestigungsschnittstelle sowie das notwendige Befestigungsmaterial.

Zulässige Antrieb/Antrieb-Kombinationen mit Adapterbausatz			Download CAD-Daten → www.festo.com		
Kombination	[1] Antrieb	[2] Antrieb	Adapterbausatz		
	Baugröße	Baugröße	KBK ¹⁾	Teile-Nr.	Typ
HMP/DSL	HMP	DSL	HAPB, HMSV		
	16, 20, 25	16	2	177649	HMSV-3
				163214	HAPB-15
	20, 25	20		177649	HMSV-3
				163214	HAPB-15
	25	25		177649	HMSV-3
				163215	HAPB-16
	32	20, 25, 32		177649	HMSV-3
				163215	HAPB-16
DGPL, DGE/DSL	DG...	DSL	HAPB, HAVB		
	25	16, 20	2	163214	HAPB-15
				163244	HAVB-8
				163202	HAPB-3
	25	25		163215	HAPB-16
				163244	HAVB-8
				163202	HAPB-3
32 ²⁾	20	163214	HAPB-15		
		163244	HAVB-8		
		163203	HAPB-4		
32 ²⁾	25, 32	163215	HAPB-16		
		163244	HAVB-8		
		163203	HAPB-4		
40	25, 32	163215	HAPB-16		
		163244	HAVB-5		
		163204	HAPB-5		

- 1) Korrosionsbeständigkeitsklasse KBK 2 nach Festo Norm FN 940070
Mäßige Korrosionsbeanspruchung. Innenraumanwendung bei der Kondensation auftreten darf. Außenliegende sichtbare Teile mit vorrangig dekorativer Anforderung an die Oberfläche, die in direktem Kontakt zur umgebenden industrietypischen Atmosphäre stehen.
- 2) Nur für DGPL