

Normzylinder DSBF-C, ISO 15552, Clean Design



Normzylinder DSBF-C, ISO 1552, Clean Design

Merkmale

FESTO

Auf einen Blick

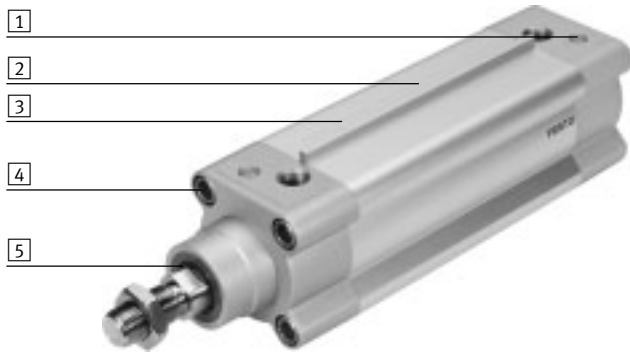


DIN



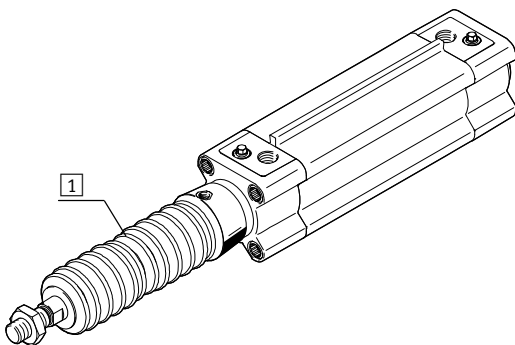
- Normbasierte Zylinder nach ISO 1552 (entspricht den zurückgezogenen Normen ISO 6431, DIN ISO 6431, VDMA 24 562, NF E 49 003.1 und UNI 10290)
- Der Normzylinder wird dort eingesetzt, wo es auf Hygiene, Reinigungsfreundlichkeit und Beständigkeit ankommt, überwiegend in der Lebensmittel- und Verpackungsindustrie, im Trocken- und Spritzbereich.
- Aus Hygienegründen sollten die Gewinde an den Zylinderdeckeln mit passenden Verschlusschrauben verschlossen werden (als Zubehör erhältlich → 31)
- Resistent gegen handelsübliche Reinigungsmittel
- Erhöhter Korrosionsschutz
- Drei Dämpfungsarten wählbar:
 - P-Dämpfung: elastische Dämpfungsringe/-platten beidseitig
 - PPS-Dämpfung: pneumatische Dämpfung, beidseitig selbsteinstellend
 - PPV-Dämpfung: pneumatische Dämpfung, beidseitig einstellbar
- Die Varianten können aus einem Produktbaukasten individuell zusammengestellt werden
- Hohe Flexibilität aufgrund der Variantenvielfalt
- Umfangreiches Befestigungszubehör für nahezu jede Einbausituation
- Berührungslose Positionserkennung mit Näherungsschaltern

Technik im Detail



- 1 Hygienische und selbsteinstellende PPS-Dämpfung
- 2 Reinigungsfreundliches Zylinderprofil ohne Ecken und Vertiefungen
- 3 Zylinderoberfläche korrosionsbeständig
- 4 Normabmessungen und Befestigungszubehör nach ISO 1552
- 5 NSF-H1 Schmierstoff und Spezialabstreifer (Merkmal A3) geeignet für Kontakt im Lebensmittelbereich. Lange Lebensdauer auch bei Mangelschmierung aufgrund häufiger Reinigungsprozesse

Höhere Lebensdauer durch Faltenbalgbausatz DADB



Der Faltenbalgbausatz ist ein leakage-freies System. Um das Ansaugen von unerwünschten Medien zu vermeiden, ist die Zu- bzw. Abluft des Bausatzes über eine Druckausgleichsöffnung im Anbindungsteil 1 gefasst. Der Bausatz schützt die Kolben-

stange, Dichtung und Lager vor unterschiedlichsten Medien, wie zum Beispiel:

- Staub
- Späne
- Öl
- Fett
- Benzin

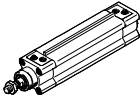
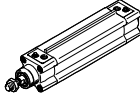
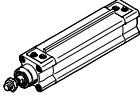
Normzylinder DSBF-C, ISO 15552, Clean Design

Merkmale

Varianten aus dem Produktbaukasten		
Symbol	Merkmale	Beschreibung
	L Reibungsarm	Bei hohen Kolbengeschwindigkeiten deutlich höherer Wirkungsgrad gegenüber anderen Ausführungen. Durch spezielle Werkstoffe wird die Systemreibung erheblich vermindert. Dadurch sind reibungsarme Bewegungen, besonders bei schnellen Hubbewegungen, möglich. Dichtung enthält Silikonfett
	U Konstante langsame Bewegung	Geringer Losbrechdruck, geeignet für langsame Hubbewegungen mit einem konstanten, stick-slip-freien Geschwindigkeitsverlauf über den Hubbereich. Dichtung enthält Silikonfett
	T Durchgehende Kolbenstange	Für beidseitiges Arbeiten, gleiche Kräfte im Vor- und Rückhub, zum Anbringen externer Anschlüsse
	F Innengewinde an der Kolbenstange	–
	T1 Warmfeste Dichtungen	Temperaturbereich 0 ... +120 °C
	T3 Tieftemperatur	Temperaturbereich –40 ... +80 °C
	T4 Warmfeste Dichtungen	Temperaturbereich 0 ... +150 °C
	A1 Abstreifervariante	Erhöhte chemische Beständigkeit: Für längere Lebensdauer, z. B. beim Einsatz von Kühlschmierstoffen.
	A2 Abstreifervariante	Hartabstreifer: Der Zylinder ist mit einer hartverchromten Kolbenstange und einem Hartabstreifer ausgestattet, der gegen trockene, staubige Medien schützt
	A3 Abstreifervariante	Trockenlauf: Reinigungsprozesse entfetten die Kolbenstange. Eine spezielle Kolbenstangendichtung ermöglicht bei fettfreiem Betrieb, gegenüber der Standarddichtung, eine höhere Lebensdauer
	...E Kolbenstangenverlängerung	–
	...L Kolbenstangengewindeverlängerung	–

Normzylinder DSBF-C, ISO 1552, Clean Design

Lieferübersicht

Funktion	Ausführung	Typ	Kolben-Ø	Hub	Durchgehende Kolbenstange	Innengewinde an der Kolbenstange	Dämpfung		
			[mm]	[mm]					
Doppelt- wirkend	DSBF-...								
		DSBF-...	32, 40, 50, 63, 80, 100, 125	1 ... 2800	■	■	■	■	■
	DSBF-...-L, reibungsarm								
		DSBF-...-L	32, 40, 50, 63, 80, 100	1 ... 2800	-	■	■	■	■
DSBF-...-U, konstante langsame Bewegung									
	DSBF-...-U	32, 40, 50, 63, 80, 100, 125	1 ... 2800	-	■	■	■	■	

Normzylinder DSBF-C, ISO 15552, Clean Design

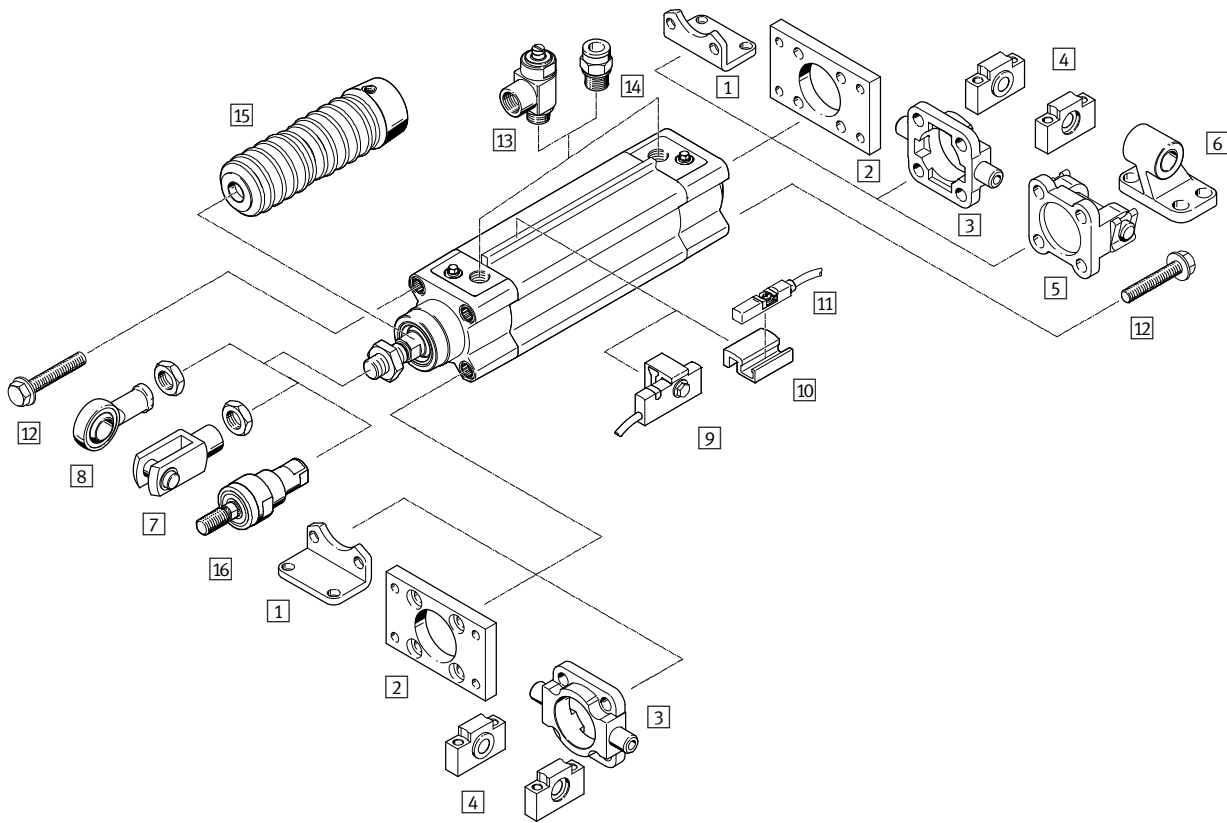
Lieferübersicht

Typ	Positionserkennung	Temperaturbereich 0 ... +120 °C	Temperaturbereich -40 ... +80 °C	Temperaturbereich 0 ... +150 °C	Abstreifervariante erhöhte chemische Beständigkeit	Abstreifervariante Hartabstreifer	Abstreifervariante für Trockenlauf	Zulassung EU	Kolbenstangen- verlängerung	Kolbenstangen- gewindeverlängerung	Sensorenmontage
	A	T1	T3	T4	A1	A2	A3	EX4	...E	...L	R
DSBF-...											
DSBF-...	■	■	■	■	■	■	■	■	■	■	■
DSBF-...-L, reibungsarm											
DSBF-...-L	■	-	-	-	-	-	-	-	■	■	■
DSBF-...-U, konstante langsame Bewegung											
DSBF-...-U	■	-	-	-	-	-	-	-	■	■	■

Normzylinder DSBF-C, ISO 1552, Clean Design

Peripherieübersicht

FESTO



Normzylinder DSBF-C, ISO 15552, Clean Design

Peripherieübersicht

Befestigungselemente und Zubehör		
	Beschreibung	→ Seite/Internet
1	Fußbefestigung CRHNC	für Lager- und Abschlussdeckel 22
2	Flanschbefestigung CRFNG	– für Lager- oder Abschlussdeckel – am Lagerdeckel nicht in Kombination mit Faltenbalgbausatz DADB einsetzbar 22
3	Schwenkzapfen CRZNG	– für Lager- oder Abschlussdeckel in Verbindung mit Lagerstücken CRLNZG – am Lagerdeckel nicht in Kombination mit Faltenbalgbausatz DADB einsetzbar 23
4	Lagerstück CRLNZG	für Schwenkbefestigung CRZNG 23
5	Schwenkflansch SNCB- ... -R3	für Abschlussdeckel 24
6	Lagerbock CRLNG	für Schwenkflansch SNCB- ... -R3 24
7	Gabelkopf CRSG	lässt eine Schwenkbewegung des Zylinders in einer Ebene zu 24
8	Gelenkkopf CRSGS	mit sphärischer Lagerung 24
9	Näherungsschalter SMT-C1	<ul style="list-style-type: none"> • zur Abfrage der Kolbenstangenposition • Näherungsschalter wird auf die Sensorbefestigungsleiste montiert 29
10	Befestigungsbausatz SMB-8-C	<ul style="list-style-type: none"> • zum Befestigen des Näherungsschalters CRSMT-8M • Befestigungsbausatz wird auf die Sensorbefestigungsleiste montiert 29
11	Näherungsschalter CRSMT-8M	zur Abfrage der Kolbenstangenposition 29
12	Verschlussschraube DAMD	zum Abdecken der nicht verwendeten Befestigungsgewinde 31
13	Drossel-Rückschlagventil CRGRLA	zur Geschwindigkeitsregulierung 31
14	Steckverschraubung NPQH/CRQS/CRQSL	zum Anschluss von außenkalibrierten Druckluftschläuchen 30
15	Faltenbalgbausatz DADB	– schützt den Zylinder (Kolbenstange, Dichtung und Lager) vor unterschiedlichsten Medien und beugt somit vorzeitigem Verschleiß vor – der Bausatz kann nur in Verbindung mit einer Kolbenstangenverlängerung (Merkmal: ...E) eingesetzt werden 25
16	Flexo-Kupplung CRFK	für den Ausgleich von Radial- und Winkelabweichungen 24

Normzylinder DSBF-C, ISO 1552, Clean Design

Typenschlüssel

DSBF - C - [] - 32 - 300 - [] - [] - PPV - A - N3

Typ	
Normzylinder, Clean Design	

Ausführung	
C	reinigungsfreundliches Design

Laufeigenschaften	
-	Standard
L	reibungarm
U	konstante langsame Bewegung

Kolben-Ø [mm]	
[]	

Hub [mm]	
[]	

Kolbenstangenart	
-	einseitig
T	durchgehende Kolbenstange

Kolbenstangengewindeart	
-	Außengewinde
F	Innengewinde

Dämpfung	
P	elastische Dämpfungsringe/-platten beidseitig
PPS	pneumatische Dämpfung, beidseitig selbsteinstellend
PPV	pneumatische Dämpfung, beidseitig einstellbar

Positionserkennung	
A	für Näherungsschalter

Norm	
-	basierend auf ISO 1552
N3	entspricht ISO 1552

Normzylinder DSBF-C, ISO 1552, Clean Design

Typenschlüssel

- T1 - - - - - R

Temperaturbereich

-	Standard
T1	0 ... +120 °C
T3	-40 ... +80 °C
T4	0 ... +150 °C

Abstreifervariante

-	keine
A1	erhöhte chemische Beständigkeit
A2	Hartabstreifer
A3	für Trockenlauf

Zulassung EU

-	keine
EX4	II 2GD

Kolbenstangenverlängerung

... E	1 ... 500 mm
-------	--------------

Kolbenstangengewindeverlängerung

... L	1 ... 70 mm
-------	-------------

Sensormontage

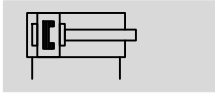
R	Befestigungsschiene für Sensoren
---	----------------------------------

Normzylinder DSBF-C, ISO 1552, Clean Design

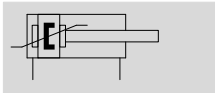
Datenblatt

FESTO

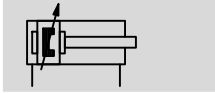
Funktion
P-Dämpfung



PPS-Dämpfung



PPV-Dämpfung



DIN



- Ø - Durchmesser
32 ... 125 mm

- | - Hublänge
1 ... 2800 mm

- T - www.festo.com

- X - Reparaturservice
Kolben-Ø 100, 125 mm



Allgemeine Technische Daten							
Kolben-Ø	32	40	50	63	80	100	125
Pneumatischer Anschluss	G $\frac{1}{8}$	G $\frac{1}{4}$	G $\frac{1}{4}$	G $\frac{3}{8}$	G $\frac{3}{8}$	G $\frac{1}{2}$	G $\frac{1}{2}$
Kolbenstangengewinde	M10x1,25	M12x1,25	M16x1,5	M16x1,5	M20x1,5	M20x1,5	M27x2
Hub							
DSBF-... [mm]	1 ... 2800						
DSBF-...-...E [mm]	1 ... 2000						
DSBF-...-...L [mm]	1 ... 2000						
Konstruktiver Aufbau	Kolben						
	Kolbenstange						
	Profilrohr						
Funktionsweise	doppeltwirkend						
Dämpfung							
DSBF-...-P	elastische Dämpfungsringe/-platten beidseitig						
DSBF-...-PPS	pneumatische Dämpfung, beidseitig selbsteinstellend						
DSBF-...-PPV	pneumatische Dämpfung, beidseitig einstellbar						
Dämpfungslänge							
DSBF-...-PPV [mm]	17	19	22	22	31	31	45
Positionserkennung	für Näherungsschalter						
Befestigungsart	mit Innengewinde						
	mit Zubehör						
Einbaulage	beliebig						

Normzylinder DSBF-C, ISO 15552, Clean Design

Datenblatt

Betriebs- und Umweltbedingungen								
Kolben-Ø		32	40	50	63	80	100	125
Betriebsmedium	Druckluft nach ISO 8573-1:2010 [7:4:4]							
Hinweis zum Betriebs-/Steuermedium	geölter Betrieb möglich (im weiteren Betrieb erforderlich)							
Betriebsdruck								
DSBF-...	[bar]	0,6 ... 12		0,4 ... 12		0,2 ... 10		
DSBF-...-L/-U ¹⁾	[bar]	0,25 ... 12		0,2 ... 12	0,15 ... 12	0,1 ... 10		
DSBF-...-T3/-A2	[bar]	1 ... 12				1 ... 10		
DSBF-...-A3	[bar]	1,5 ... 12		1 ... 12	0,6 ... 12		0,6 ... 10	
Umgebungstemperatur ²⁾								
DSBF-...	[°C]	-20 ... +80						
DSBF-...-L/-A1	[°C]	0 ... +80						
DSBF-...-T1	[°C]	0 ... +120						
DSBF-...-T3	[°C]	-40 ... +80						
DSBF-...-T4	[°C]	0 ... +150						
DSBF-...-EX4	[°C]	-20 ... +60						
Lebensmittelunbedenklichkeit ³⁾	gemäß Herstellererklärung							
Korrosionsbeständigkeit KBK ⁴⁾	3							

- 1) Werte gelten nur für Hübe ≤ 500 mm
In Kombination mit Dämpfung PPV/PPS gelten die Angaben nur außerhalb der Dämpfung
- 2) Einsatzbereich der Näherungsschalter beachten.
- 3) Weitere Informationen www.festo.com/sp → Anwenderdokumentation.
- 4) Korrosionsbeständigkeitsklasse KBK 3 nach Festo Norm FN 940070
Starke Korrosionsbeanspruchung. Freibewitterung unter gemäßigten korrosiven Bedingungen. Außenliegende sichtbare Teile im direkten Kontakt zur umgebenden industrieeüblichen Atmosphäre mit vorrangig funktioneller Anforderung an die Oberfläche.

ATEX ¹⁾	
ATEX-Kategorie Gas	II 2G
Ex-Zündschutzart Gas	c T4
ATEX-Kategorie Staub	II 2D
Ex-Zündschutzart Staub	c T120°C
Ex-Umgebungstemperatur	-20°C ≤ Ta ≤ +60°C
CE-Zeichen (siehe Konformitätserklärung)	nach EU-Ex-Schutz-Richtlinie (ATEX)

- 1) ATEX-Zulassung des Zubehörs beachten.

Kräfte [N] und Aufprallenergie [J]								
Kolben-Ø		32	40	50	63	80	100	125
Theoretische Kraft bei 6 bar, Vorlauf		483	754	1178	1870	3016	4712	7363
Theoretische Kraft bei 6 bar, Rücklauf		415	633	990	1682	2721	4418	6881
Max. Aufprallenergie in den Endlagen								
DSBF-...		0,4	0,7	1,0	1,3	1,8	2,5	3,3
DSBF-...-L/-U/-T1/-T3/-T4		0,2	0,35	0,5	0,65	0,9	1,25	1,65

Zulässige Aufprallgeschwindigkeit:
$$v_{zul} = \sqrt{\frac{2 \times E_{zul}}{m_{Eigen} + m_{Last}}}$$

Maximal zulässige Masse:
$$m_{Last} = \frac{2 \times E_{zul}}{v^2} - m_{Eigen}$$

- v_{zul} zul. Aufprallgeschwindigkeit
- E_{zul} max. Aufprallenergie
- m_{Eigen} bewegte Masse (Antrieb)
- m_{Last} bewegte Nutzlast

Normzylinder DSBF-C, ISO 15552, Clean Design

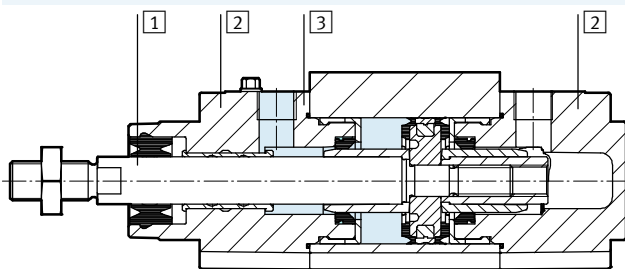
FESTO

Datenblatt

Gewichte [g]							
Kolben-∅	32	40	50	63	80	100	125
DSBF-...							
Produktgewicht bei 0 mm Hub	472	778	1241	1803	3131	4551	6928
Gewichtszuschlag pro 10 mm Hub	28	40	58	65	95	106	163
Bewegte Masse bei 0 mm Hub	108	204	363	460	800	1045	2245
Bewegte Masse pro 10 mm Hub	9	16	25	25	39	39	63
DSBF-...-T							
Produktgewicht bei 0 mm Hub	588	962	1574	2166	3714	5239	7767
Gewichtszuschlag pro 10 mm Hub	35	53	83	89	136	146	226
Bewegte Masse bei 0 mm Hub	179	338	611	714	1282	1561	3084
Bewegte Masse pro 10 mm Hub	18	32	50	50	78	78	126

Werkstoffe

Funktionsschnitt



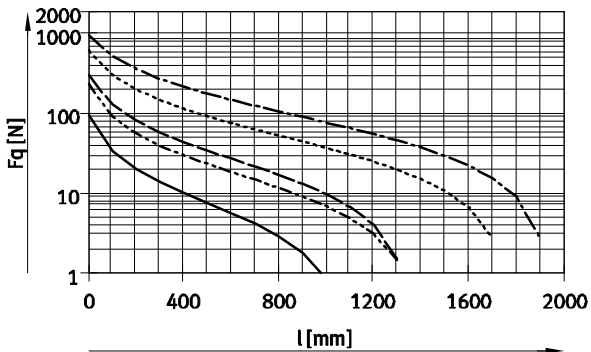
Normzylinder	
1	Kolbenstange hochlegierter Stahl, rostfrei
2	Deckel Alu-Druckguss, beschichtet
3	Zylinderrohr Alu-Knetlegierung, eloxiert
-	Kolbenstangendichtung
	DSBF-... TPE-U (PUR) Mediendichtung (modifiziert für Hydrolyse- und Reinigungsbeständigkeit)
	DSBF-...-L/-U/T1/-T4/-A1 FPM
	DSBF-...-T3 TPE-U (PUR) (tieftemperaturgeeignet)
	DSBF-...-A3 UHMW-PE
	Pufferdichtung
	DSBF-... TPE-U (PUR)
	DSBF-...-U/T1/-T4/-A1 FPM
	DSBF-...-T3 TPE-U (PUR) (tieftemperaturgeeignet)
	Pufferkolben
	DSBF-... POM
	DSBF-...-T1/-T3/-T4 Aluminium
	Werkstoff-Hinweis
	DSBF-... RoHS konform
	DSBF-...-L/-U/T1/-T3/-T4/-A1/-A3 LABS-haltige Stoffe enthalten

Normzylinder DSBF-C, ISO 15552, Clean Design

Datenblatt

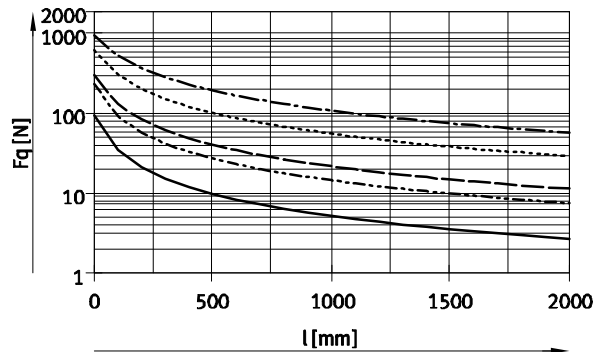
Max. Querkraft F_q in Abhängigkeit von der Hublänge l

Horizontaler Einbau



— \varnothing 32 - - - - - \varnothing 80/100
 - - - - - \varnothing 40 - - - - - \varnothing 125
 - - - - - \varnothing 50/63

Vertikaler Einbau



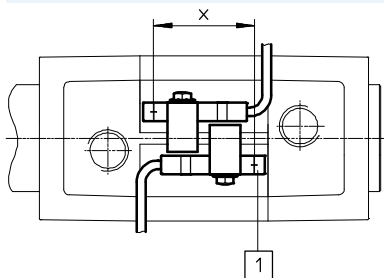
— \varnothing 32 - - - - - \varnothing 80/100
 - - - - - \varnothing 40 - - - - - \varnothing 125
 - - - - - \varnothing 50/63

Endlagenabfrage

Um beide Endlagen am Zylinder abfragen zu können, ist ein Mindesthub erforderlich.

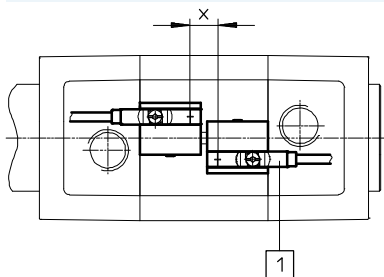
1 Position des Näherungsschalters innerhalb des Gehäuses.

mit Näherungsschalter SMT-C1



Kolben- \varnothing	32	40	50	63 ... 125
Mindesthub x [mm]	18	17	13	10

mit Befestigungsbausatz SMB-8-C und Näherungsschalter CRSMT-8M



Kolben- \varnothing	32 ... 125
Mindesthub x [mm]	10

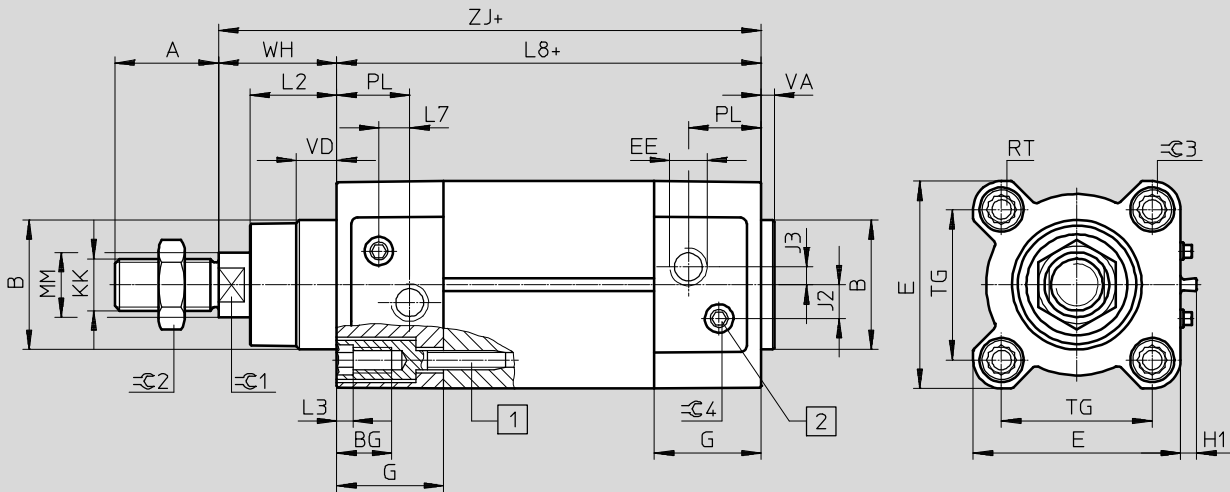
Normzylinder DSBF-C, ISO 1552, Clean Design

Datenblatt

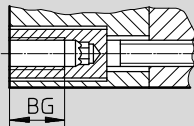
FESTO

Abmessungen

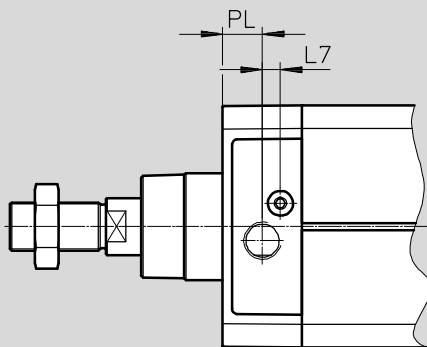
Download CAD-Daten → www.festo.com



Ø 80 ... 125



Ø 125



- + = zuzüglich Hublänge
- 1 Innensechskantschraube mit Innengewinde für Befestigungselemente
- 2 Regulierschraube für einstellbare Endlagendämpfung

Normzylinder DSBF-C, ISO 15552, Clean Design

FESTO

Datenblatt

∅ [mm]	A -0,5	B ∅ d11	BG min.	E +0,5	EE	G -0,2	H1 ±0,2	J2 ±0,1	J3 ±0,1
32	22	30	16	45	G $\frac{1}{8}$	28	5	5,7	5,3
40	24	35	16	54	G $\frac{1}{4}$	33	5	8	4
50	32	40	16	64	G $\frac{1}{4}$	33	5	10,4	5,5
63	32	45	16	75	G $\frac{3}{8}$	40,5	5	12,75	6,3
80	40	45	17	93	G $\frac{3}{8}$	43	5	12,5	8
100	40	55	17	110	G $\frac{1}{2}$	48	5	13,5	10
125	54	60	20	136	G $\frac{1}{2}$	44,7	5	13	8

∅ [mm]	KK	L2	L3 max.	L7	L8 ±0,4	MM ∅	PL ±0,1	RT	TG ±0,3
32	M10x1,25	18 _{-0,2}	5	6,5	94	12	19,5	M6	32,5
40	M12x1,25	21,3 _{-0,2}	5	7,5	105	16	22,5	M6	38
50	M16x1,5	26,8 _{-0,2}	5	9,5	106	20	22,5	M8	46,5
63	M16x1,5	27 _{-0,2}	5	9	121	20	27,5	M8	56,5
80	M20x1,5	34,2 _{-0,2}	-	11	128	25	30	M10	72
100	M20x1,5	38 _{-0,2}	-	7,5	138	25	31,5	M10	89
125	M27x2	45,5 _{-0,3}	-	10	160	32	22,5	M12	110

∅ [mm]	VA	VD +0,5	WH +2,2	ZJ +1,8	≈C1	≈C2	≈C3	≈C4
32	4 _{-0,2}	10	25	119,1	10	16	6	4
40	4 _{-0,2}	10,5	28,7	133,9	13	18	6	4
50	4 _{-0,2}	11,5	35,6	141,8	17	24	8	4
63	4 _{-0,2}	15	35,9	157,1	17	24	8	4
80	4 _{-0,2}	15,7	45,4	173,6	22	30	6	4
100	4 _{-0,2}	19,2	49,3	187,5	22	30	6	5
125	6 _{-0,3}	20,5	64,1	225	27	41	8	5

Normzylinder DSBF-C, ISO 1552, Clean Design

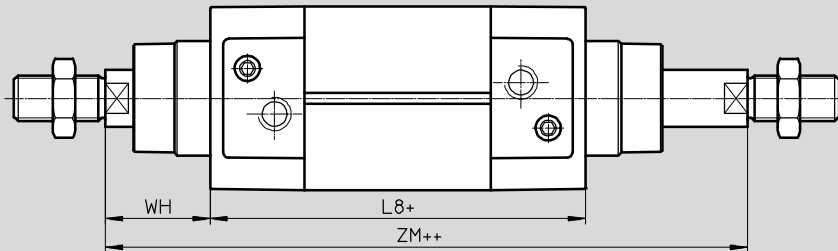
Datenblatt

FESTO

Abmessungen – Varianten

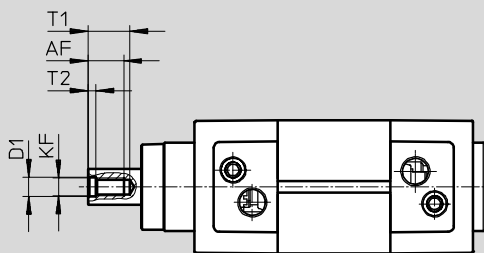
Download CAD-Daten → www.festo.com


T – Kolbenstangenart, durchgehende Kolbenstange



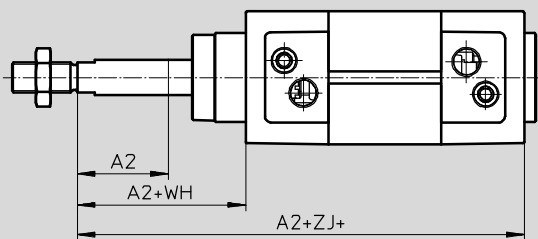
+ = zuzüglich Hublänge
++ = zuzüglich 2x Hublänge


F – Kolbenstange mit Innengewinde



-  - Hinweis
In Kombination mit der Variante T erfolgt das Innengewinde beidseitig.

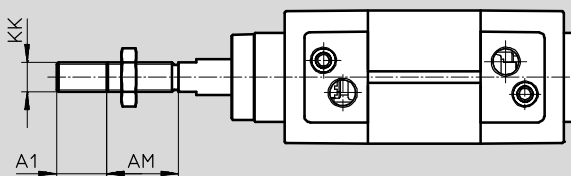
...E – Kolbenstangenverlängerung




-  - Hinweis
In Kombination mit der Variante T erfolgt die Kolbenstangenverlängerung einseitig.

+ = zuzüglich Hublänge

...L – Kolbenstangengewindeverlängerung



-  - Hinweis
In Kombination mit der Variante T erfolgt die Kolbenstangengewindeverlängerung beidseitig.

Normzylinder DSBF-C, ISO 15552, Clean Design

Datenblatt

∅ [mm]	A1 max.	A2 max.	AM -0,5	AF	D1	KF
32	35	500	22	12	6,4 ^{+0,2}	M6
40			24	12	8,4 ^{+0,2}	M8
50	70		32	16	10,5 ^{+0,2}	M10
63			32	16	10,5 ^{+0,2}	M10
80			40	20	13 ^{+0,1}	M12
100			40	20	13 ^{+0,1}	M12
125			54	32	17 ^{+0,1}	M16

∅ [mm]	KK	L8 ±0,4	T1	T2 +0,2	WH +2,2	ZJ +1,8	ZM +1
32	M10x1,25	94	16	2,6	26	119,1	146,1
40	M12x1,25	105	16	3,3	28,7	133,9	164,8
50	M16x1,5	106	21	4,7	35,6	141,8	179,8
63	M16x1,5	121	21	4,7	35,9	157,1	195,4
80	M20x1,5	128	26,5	6,1	45,4	173,6	221
100	M20x1,5	138	26,5	6,1	49,3	187,5	238,8
125	M27x2	160	40	8	65	225	290

Normzylinder DSBF-C, ISO 1552, Clean Design

Datenblatt


FESTO

Bestellangaben					
Kolben-∅ [mm]	Hub [mm]	PPS – pneumatische Dämpfung beidseitig selbsteinstellend A – mit Positionserkennung		PPV – pneumatische Dämpfung beidseitig einstellbar A – mit Positionserkennung	
		Teile-Nr.	Typ	Teile-Nr.	Typ
Grundtyp					
32	25	1778834	DSBF-C-32-25-PPSA-N3-R	1773752	DSBF-C-32-25-PPVA-N3-R
	40	1778835	DSBF-C-32-40-PPSA-N3-R	1773753	DSBF-C-32-40-PPVA-N3-R
	50	1778836	DSBF-C-32-50-PPSA-N3-R	1773754	DSBF-C-32-50-PPVA-N3-R
	80	1778837	DSBF-C-32-80-PPSA-N3-R	1773755	DSBF-C-32-80-PPVA-N3-R
	100	1778838	DSBF-C-32-100-PPSA-N3-R	1773756	DSBF-C-32-100-PPVA-N3-R
	125	1778839	DSBF-C-32-125-PPSA-N3-R	1773757	DSBF-C-32-125-PPVA-N3-R
	160	1778840	DSBF-C-32-160-PPSA-N3-R	1773758	DSBF-C-32-160-PPVA-N3-R
	200	1778841	DSBF-C-32-200-PPSA-N3-R	1773759	DSBF-C-32-200-PPVA-N3-R
	250	1778842	DSBF-C-32-250-PPSA-N3-R	1773760	DSBF-C-32-250-PPVA-N3-R
	320	1778843	DSBF-C-32-320-PPSA-N3-R	1773761	DSBF-C-32-320-PPVA-N3-R
	400	1778844	DSBF-C-32-400-PPSA-N3-R	1773762	DSBF-C-32-400-PPVA-N3-R
	500	1778845	DSBF-C-32-500-PPSA-N3-R	1773763	DSBF-C-32-500-PPVA-N3-R
40	25	1779431	DSBF-C-40-25-PPSA-N3-R	1774259	DSBF-C-40-25-PPVA-N3-R
	40	1779432	DSBF-C-40-40-PPSA-N3-R	1774260	DSBF-C-40-40-PPVA-N3-R
	50	1779433	DSBF-C-40-50-PPSA-N3-R	1774261	DSBF-C-40-50-PPVA-N3-R
	80	1779434	DSBF-C-40-80-PPSA-N3-R	1774262	DSBF-C-40-80-PPVA-N3-R
	100	1779435	DSBF-C-40-100-PPSA-N3-R	1774263	DSBF-C-40-100-PPVA-N3-R
	125	1779436	DSBF-C-40-125-PPSA-N3-R	1774264	DSBF-C-40-125-PPVA-N3-R
	160	1779437	DSBF-C-40-160-PPSA-N3-R	1774265	DSBF-C-40-160-PPVA-N3-R
	200	1779438	DSBF-C-40-200-PPSA-N3-R	1774266	DSBF-C-40-200-PPVA-N3-R
	250	1779439	DSBF-C-40-250-PPSA-N3-R	1774267	DSBF-C-40-250-PPVA-N3-R
	320	1779440	DSBF-C-40-320-PPSA-N3-R	1774268	DSBF-C-40-320-PPVA-N3-R
	400	1779441	DSBF-C-40-400-PPSA-N3-R	1774269	DSBF-C-40-400-PPVA-N3-R
	500	1779442	DSBF-C-40-500-PPSA-N3-R	1774270	DSBF-C-40-500-PPVA-N3-R
50	25	1780283	DSBF-C-50-25-PPSA-N3-R	1775258	DSBF-C-50-25-PPVA-N3-R
	40	1780284	DSBF-C-50-40-PPSA-N3-R	1775259	DSBF-C-50-40-PPVA-N3-R
	50	1780285	DSBF-C-50-50-PPSA-N3-R	1775260	DSBF-C-50-50-PPVA-N3-R
	80	1780286	DSBF-C-50-80-PPSA-N3-R	1775261	DSBF-C-50-80-PPVA-N3-R
	100	1780287	DSBF-C-50-100-PPSA-N3-R	1775262	DSBF-C-50-100-PPVA-N3-R
	125	1780288	DSBF-C-50-125-PPSA-N3-R	1775263	DSBF-C-50-125-PPVA-N3-R
	160	1780289	DSBF-C-50-160-PPSA-N3-R	1775264	DSBF-C-50-160-PPVA-N3-R
	200	1780290	DSBF-C-50-200-PPSA-N3-R	1775265	DSBF-C-50-200-PPVA-N3-R
	250	1780291	DSBF-C-50-250-PPSA-N3-R	1775266	DSBF-C-50-250-PPVA-N3-R
	320	1780292	DSBF-C-50-320-PPSA-N3-R	1775267	DSBF-C-50-320-PPVA-N3-R
	400	1780293	DSBF-C-50-400-PPSA-N3-R	1775268	DSBF-C-50-400-PPVA-N3-R
	500	1780294	DSBF-C-50-500-PPSA-N3-R	1775269	DSBF-C-50-500-PPVA-N3-R
63	25	1780905	DSBF-C-63-25-PPSA-N3-R	1776043	DSBF-C-63-25-PPVA-N3-R
	40	1780906	DSBF-C-63-40-PPSA-N3-R	1776044	DSBF-C-63-40-PPVA-N3-R
	50	1780907	DSBF-C-63-50-PPSA-N3-R	1776045	DSBF-C-63-50-PPVA-N3-R
	80	1780908	DSBF-C-63-80-PPSA-N3-R	1776046	DSBF-C-63-80-PPVA-N3-R
	100	1780909	DSBF-C-63-100-PPSA-N3-R	1776047	DSBF-C-63-100-PPVA-N3-R
	125	1780910	DSBF-C-63-125-PPSA-N3-R	1776048	DSBF-C-63-125-PPVA-N3-R
	160	1780911	DSBF-C-63-160-PPSA-N3-R	1776049	DSBF-C-63-160-PPVA-N3-R
	200	1780912	DSBF-C-63-200-PPSA-N3-R	1776050	DSBF-C-63-200-PPVA-N3-R
	250	1780913	DSBF-C-63-250-PPSA-N3-R	1776051	DSBF-C-63-250-PPVA-N3-R
	320	1780914	DSBF-C-63-320-PPSA-N3-R	1776052	DSBF-C-63-320-PPVA-N3-R
	400	1780915	DSBF-C-63-400-PPSA-N3-R	1776053	DSBF-C-63-400-PPVA-N3-R
	500	1780916	DSBF-C-63-500-PPSA-N3-R	1776054	DSBF-C-63-500-PPVA-N3-R

Normzylinder DSBF-C, ISO 15552, Clean Design

Datenblatt


Bestellangaben					
Kolben-Ø [mm]	Hub [mm]	PPS – pneumatische Dämpfung beidseitig selbsteinstellend A – mit Positionserkennung		PPV – pneumatische Dämpfung beidseitig einstellbar A – mit Positionserkennung	
		Teile-Nr.	Typ	Teile-Nr.	Typ
Grundtyp					
80	25	1781061	DSBF-C-80-25-PPSA-N3-R	1778429	DSBF-C-80-25-PPVA-N3-R
	40	1781062	DSBF-C-80-40-PPSA-N3-R	1778430	DSBF-C-80-40-PPVA-N3-R
	50	1781063	DSBF-C-80-50-PPSA-N3-R	1778431	DSBF-C-80-50-PPVA-N3-R
	80	1781064	DSBF-C-80-80-PPSA-N3-R	1778432	DSBF-C-80-80-PPVA-N3-R
	100	1781065	DSBF-C-80-100-PPSA-N3-R	1778433	DSBF-C-80-100-PPVA-N3-R
	125	1781066	DSBF-C-80-125-PPSA-N3-R	1778434	DSBF-C-80-125-PPVA-N3-R
	160	1781067	DSBF-C-80-160-PPSA-N3-R	1778435	DSBF-C-80-160-PPVA-N3-R
	200	1781068	DSBF-C-80-200-PPSA-N3-R	1778436	DSBF-C-80-200-PPVA-N3-R
	250	1781069	DSBF-C-80-250-PPSA-N3-R	1778437	DSBF-C-80-250-PPVA-N3-R
	320	1781070	DSBF-C-80-320-PPSA-N3-R	1778438	DSBF-C-80-320-PPVA-N3-R
	400	1781071	DSBF-C-80-400-PPSA-N3-R	1778439	DSBF-C-80-400-PPVA-N3-R
	500	1781072	DSBF-C-80-500-PPSA-N3-R	1778440	DSBF-C-80-500-PPVA-N3-R
100	25	1782823	DSBF-C-100-25-PPSA-N3-R	1782253	DSBF-C-100-25-PPVA-N3-R
	40	1782824	DSBF-C-100-40-PPSA-N3-R	1782254	DSBF-C-100-40-PPVA-N3-R
	50	1782825	DSBF-C-100-50-PPSA-N3-R	1782255	DSBF-C-100-50-PPVA-N3-R
	80	1782826	DSBF-C-100-80-PPSA-N3-R	1782256	DSBF-C-100-80-PPVA-N3-R
	100	1782827	DSBF-C-100-100-PPSA-N3-R	1782257	DSBF-C-100-100-PPVA-N3-R
	125	1782828	DSBF-C-100-125-PPSA-N3-R	1782258	DSBF-C-100-125-PPVA-N3-R
	160	1782829	DSBF-C-100-160-PPSA-N3-R	1782259	DSBF-C-100-160-PPVA-N3-R
	200	1782830	DSBF-C-100-200-PPSA-N3-R	1782260	DSBF-C-100-200-PPVA-N3-R
	250	1782831	DSBF-C-100-250-PPSA-N3-R	1782261	DSBF-C-100-250-PPVA-N3-R
	320	1782832	DSBF-C-100-320-PPSA-N3-R	1782262	DSBF-C-100-320-PPVA-N3-R
	400	1782833	DSBF-C-100-400-PPSA-N3-R	1782263	DSBF-C-100-400-PPVA-N3-R
	500	1782834	DSBF-C-100-500-PPSA-N3-R	1782264	DSBF-C-100-500-PPVA-N3-R
125	25	1792953	DSBF-C-125-25-PPSA-N3-R	1785012	DSBF-C-125-25-PPVA-N3-R
	40	1792954	DSBF-C-125-40-PPSA-N3-R	1785013	DSBF-C-125-40-PPVA-N3-R
	50	1792955	DSBF-C-125-50-PPSA-N3-R	1785014	DSBF-C-125-50-PPVA-N3-R
	80	1792956	DSBF-C-125-80-PPSA-N3-R	1785015	DSBF-C-125-80-PPVA-N3-R
	100	1792957	DSBF-C-125-100-PPSA-N3-R	1785016	DSBF-C-125-100-PPVA-N3-R
	125	1792958	DSBF-C-125-125-PPSA-N3-R	1785017	DSBF-C-125-125-PPVA-N3-R
	160	1792959	DSBF-C-125-160-PPSA-N3-R	1785018	DSBF-C-125-160-PPVA-N3-R
	200	1792960	DSBF-C-125-200-PPSA-N3-R	1785019	DSBF-C-125-200-PPVA-N3-R
	250	1792961	DSBF-C-125-250-PPSA-N3-R	1785020	DSBF-C-125-250-PPVA-N3-R
	320	1792962	DSBF-C-125-320-PPSA-N3-R	1785021	DSBF-C-125-320-PPVA-N3-R
	400	1792963	DSBF-C-125-400-PPSA-N3-R	1785022	DSBF-C-125-400-PPVA-N3-R
	500	1792964	DSBF-C-125-500-PPSA-N3-R	1785023	DSBF-C-125-500-PPVA-N3-R

 Hinweis
 Weitere Varianten im Produktbaukasten → 21

Normzylinder DSBF-C, ISO 15552, Clean Design

Datenblatt

Bestellangaben					
Kolben-∅ [mm]	Hub [mm]	PPS – pneumatische Dämpfung beidseitig selbstein- stellend		PPV – pneumatische Dämpfung beidseitig einstellbar	
		A – mit Positionserkennung		A – mit Positionserkennung	
		Teile-Nr.	Typ	Teile-Nr.	Typ
Variabler Hub					
32	1 ... 2 800	1778516	DSBF-C-32-...-PPSA-N3-R	1772262	DSBF-C-32-...-PPVA-N3-R
40	1 ... 2 800	1779309	DSBF-C-40-...-PPSA-N3-R	1774182	DSBF-C-40-...-PPVA-N3-R
50	1 ... 2 800	1779742	DSBF-C-50-...-PPSA-N3-R	1774418	DSBF-C-50-...-PPVA-N3-R
63	1 ... 2 800	1780600	DSBF-C-63-...-PPSA-N3-R	1775324	DSBF-C-63-...-PPVA-N3-R
80	1 ... 2 800	1780945	DSBF-C-80-...-PPSA-N3-R	1778184	DSBF-C-80-...-PPVA-N3-R
100	1 ... 2 800	1781567	DSBF-C-100-...-PPSA-N3-R	1781598	DSBF-C-100-...-PPVA-N3-R
125	1 ... 2 800	1792703	DSBF-C-125-...-PPSA-N3-R	1784637	DSBF-C-125-...-PPVA-N3-R

 - Hinweis
 Weitere Varianten im Produkt-
 baukasten → 21

Normzylinder DSBF-C, ISO 15552, Clean Design



Bestellangaben – Produktbaukasten

Bestelltabelle											
Baugröße	32	40	50	63	80	100	125	Bedingungen	Code	Eintrag Code	
M Baukasten-Nr.	570077	570078	570079	570080	570081	570082	1755169				
Funktion	Normzylinder Clean Design								DSBF	DSBF	
Ausführung Produkt	reinigungsfreundliches Design								-C	-C	
O Laufeigenschaften	Standard										
	reibungssarm							-	1	L	
	konstante langsame Bewegung								1	U	
M Kolbendurchmesser [mm]	32	40	50	63	80	100	125		-...		
Hub [mm]	1 ... 2800									-...	
O Kolbenstangenart	einseitig										
	durchgehende Kolbenstange									-T	
Kolbenstangengewindeart	Außengewinde										
	Innengewinde								2	F	
M Dämpfung	elastische Dämpfungsringe/-platten beidseitig									-P	
	pneumatische Dämpfung, beidseitig selbsteinstellend								3	-PPS	
	pneumatische Dämpfung, beidseitig einstellbar									-PPV	
Positionserkennung	für Näherungsschalter									A	A
Norm	entspricht ISO15552									-N3	-N3
O Temperaturbereich	Standard -20 ... +80 °C										
	warmfeste Dichtungen 0 ... +120 °C								4	T1	
	-40 ... +80 °C								4	T3	
	0 ... +150 °C								4	T4	
Abstreifervariante	keine										
	erhöhte chemische Beständigkeit								5	A1	
	Hartabstreifer									A2	
	für Trockenlauf								5	A3	
Zulassung EU	keine										
	II 2GD							-		EX4	
Kolbenstangenverlängerung [mm]	1 ... 500								6	-...E	
Kolbenstangengewindeverlängerung [mm]	1 ... 35		1 ... 70						6	-...L	
M Sensormontage	Befestigungsschiene für Sensoren									-R	-R

- 1 L, U** Nicht mit T, T1, T3, T4, A1, A2, A3 und EX4
- 2 F** Nicht mit ...L
- 3 PPS** Nicht mit T1, T3, T4, A1

- 4 T1, T3, T4** Nicht mit A1, A2, A3, EX4
- 5 A1, A3** Nicht mit EX4
- 6 ...E, ...L** Nur bis Hub 2000 mm

Übertrag Bestellcode

DSBF - **C** - - - - - - - - - **A** - **N3** - - - - - **R**

Normzylinder DSBF-C, ISO 1552, Clean Design

Zubehör

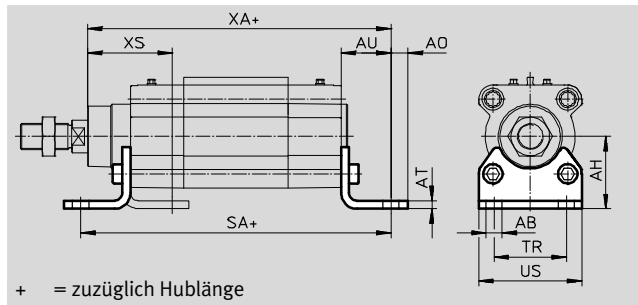
FESTO

Fußbefestigung CRHNC

Werkstoff:

Stahl, hochlegiert

Kupfer- und PTFE-frei



Abmessungen und Bestellangaben														
für Ø	AB	AH	AO	AT	AU	SA	TR	US	XA	XS	KBK ¹⁾	Gewicht	Teile-Nr.	Typ ²⁾
[mm]	Ø											[g]		
32	7	32	6,5	4	24	142	32	45	143,1	46	4	139	176937	CRHNC-32
40	10	36	9	4	28	161	36	54	161,9	52,7	4	188	176938	CRHNC-40
50	10	45	9,5	5	32	170	45	64	173,8	62,6	4	341	176939	CRHNC-50
63	10	50	12,5	5	32	185	50	75	189,1	62,9	4	424	176940	CRHNC-63
80	12	63	15	6	41	210	63	93	214,6	80,4	4	810	176941	CRHNC-80
100	14,5	71	17,5	6	41	220	75	110	228,5	84,3	4	990	176942	CRHNC-100
125	16,5	90	22	8	45	250	90	131	270	102	4	1920	176943	CRHNC-125

1) Korrosionsbeständigkeitsklasse KBK 4 nach Festo Norm FN 940070

Besonders starke Korrosionsbeanspruchung. Freibewitterung unter schweren korrosiven Bedingungen. Teile im Bereich aggressiver Medien, z. B. Lebensmittel- oder chemische Industrie. Diese Anwendungen sind ggf. durch Sonderprüfungen (→ auch FN 940082) mit entsprechenden Medien abzusichern.

2) ATEX-tauglich

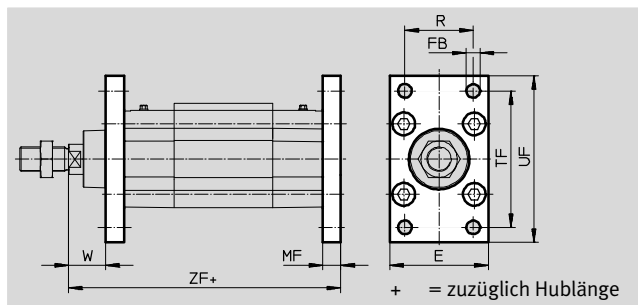
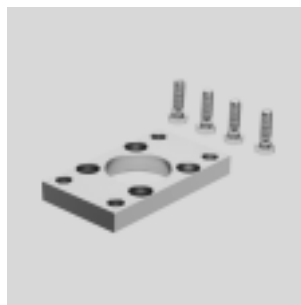
Flanschbefestigung CRFNG

Werkstoff:

Stahl, hochlegiert

Kupfer- und PTFE-frei

Am Lagerdeckel nicht in Kombination mit Faltenbalgbausatz DADB möglich.



Abmessungen und Bestellangaben													
für Ø	E	FB	MF	R	TF	UF	W	ZF	KBK ¹⁾	Gewicht	Teile-Nr.	Typ ²⁾	
[mm]		Ø								[g]			
32	45	7	10	32	64	80	16	129,1	4	220	161846	CRFNG-32	
40	54	9	10	36	72	90	18,7	143,9	4	291	161847	CRFNG-40	
50	64	9	12	45	90	110	23,6	153,8	4	526	161848	CRFNG-50	
63	75	9	12	50	100	120	23,9	169,1	4	680	161849	CRFNG-63	
80	93	12	16	63	126	150	29,4	189,6	4	1508	161850	CRFNG-80	
100	110	14	16	75	150	175	33,3	203,5	4	2054	161851	CRFNG-100	
125	132	16	20	90	180	210	45	245	4	3787	185363	CRFNG-125	

1) Korrosionsbeständigkeitsklasse KBK 4 nach Festo Norm FN 940070

Besonders starke Korrosionsbeanspruchung. Freibewitterung unter schweren korrosiven Bedingungen. Teile im Bereich aggressiver Medien, z. B. Lebensmittel- oder chemische Industrie. Diese Anwendungen sind ggf. durch Sonderprüfungen (→ auch FN 940082) mit entsprechenden Medien abzusichern.

2) ATEX-tauglich

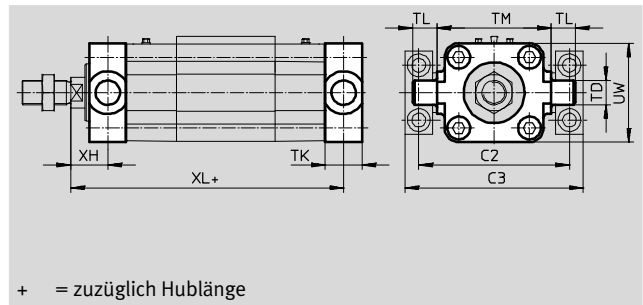
Normzylinder DSBF-C, ISO 15552, Clean Design

Zubehör

Schwenkzapfen CRZNG

Werkstoff:
Stahl, hochlegiert
Kupfer- und PTFE-frei

Am Lagerdeckel nicht in Kombination mit Faltenbalgbausatz DADB möglich.

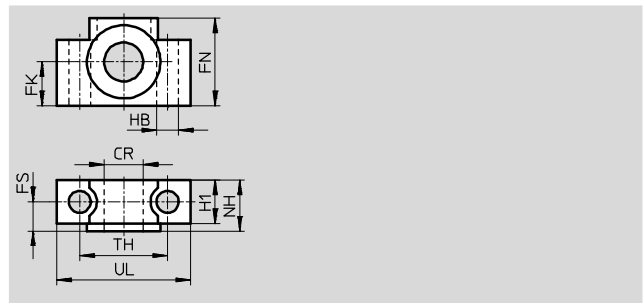
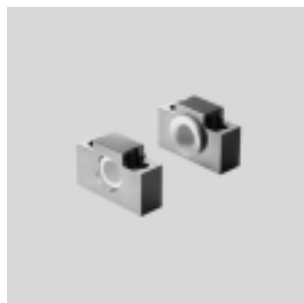


Abmessungen und Bestellangaben													
für \varnothing	C2	C3	TD	TK	TL	TM	UW	XH	XL	KBK ¹⁾	Gewicht	Teile-Nr.	Typ ²⁾
[mm]			\varnothing e9								[g]		
32	71	86	12	16	12	50	45	18	127,1	4	150	161852	CRZNG-32
40	87	105	16	20	16	63	54	18,7	143,9	4	285	161853	CRZNG-40
50	99	117	16	24	16	75	64	23,6	153,8	4	473	161854	CRZNG-50
63	116	136	20	24	20	90	75	23,9	169,1	4	687	161855	CRZNG-63
80	136	156	20	28	20	110	93	31,4	187,6	4	1296	161856	CRZNG-80
100	164	189	25	38	25	132	110	30,3	206,5	4	2254	161857	CRZNG-100
125	192	217	25	50	25	160	131	40	250	4	3484	185362	CRZNG-125

- 1) Korrosionsbeständigkeitsklasse KBK 4 nach Festo Norm FN 940070
Besonders starke Korrosionsbeanspruchung. Freibewitterung unter schweren korrosiven Bedingungen. Teile im Bereich aggressiver Medien, z. B. Lebensmittel- oder chemische Industrie.
Diese Anwendungen sind ggf. durch Sonderprüfungen (→ auch FN 940082) mit entsprechenden Medien abzusichern.
- 2) ATEX-tauglich

Lagerstücke CRLNZG

Werkstoff:
Stahl, hochlegiert
Kupfer- und PTFE-frei



Abmessungen und Bestellangaben													
für \varnothing	CR	FK	FN	FS	H1	HB	NH	TH	UL	KBK ¹⁾	Gewicht	Teile-Nr.	Typ
[mm]	\varnothing D11	\varnothing $\pm 0,1$				\varnothing H13		$\pm 0,2$			[g]		
32	12	15	30	10,5	15	6,6	18	32	46	4	205	161874	CRLNZG-32
40, 50	16	18	36	12	18	9	21	36	55	4	323	161875	CRLNZG-40/50
63, 80	20	20	40	13	20	11	23	42	65	4	435	161876	CRLNZG-63/80
100, 125	25	25	50	16	24,5	14	28,5	50	75	4	739	161877	CRLNZG-100/125

- 1) Korrosionsbeständigkeitsklasse KBK 4 nach Festo Norm FN 940070
Besonders starke Korrosionsbeanspruchung. Freibewitterung unter schweren korrosiven Bedingungen. Teile im Bereich aggressiver Medien, z. B. Lebensmittel- oder chemische Industrie.
Diese Anwendungen sind ggf. durch Sonderprüfungen (→ auch FN 940082) mit entsprechenden Medien abzusichern.

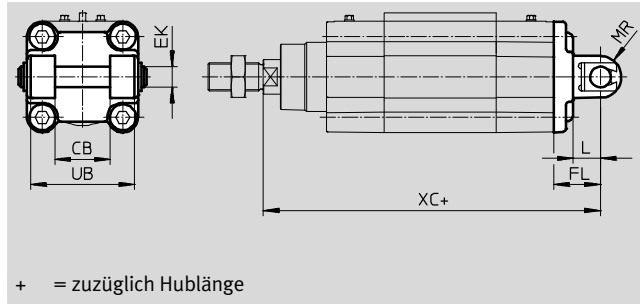
Normzylinder DSBF-C, ISO 1552, Clean Design

Zubehör

FESTO

Schwenkflansch SNCB-R3

Werkstoff:
Alu-Druckguss mit Schutzüberzug
Kupfer- und PTFE-frei



Abmessungen und Bestellangaben											
für Ø	CB	EK	FL	L	MR	UB	XC	KBK ¹⁾	Gewicht	Teile-Nr.	Typ
[mm]	H14	Ø e8	±0,2			h14			[g]		
32	26	10	22	13	8,5	45	141,1	3	100	176944	SNCB-32-R3
40	28	12	25	16	12	52	158,9	3	151	176945	SNCB-40-R3
50	32	12	27	16	12	60	168,8	3	228	176946	SNCB-50-R3
63	40	16	32	21	16	70	189,1	3	371	176947	SNCB-63-R3
80	50	16	36	22	16	90	209,6	3	632	176948	SNCB-80-R3
100	60	20	41	27	20	110	228,5	3	986	176949	SNCB-100-R3
125	70	25	50	30	25	130	275	3	1776	176950	SNCB-125-R3

1) Korrosionsbeständigkeitsklasse KBK 3 nach Festo Norm FN 940070
Starke Korrosionsbeanspruchung. Freibewitterung unter gemäßigten korrosiven Bedingungen. Außenliegende sichtbare Teile im direkten Kontakt zur umgebenden industriellen Atmosphäre mit vorrangig funktioneller Anforderung an die Oberfläche.

Bestellangaben – Befestigungselemente			
Benennung	für Ø	Teile-Nr.	Typ
Lagerbock CRLNG			
	32	161840	CRLNG-32
	40	161841	CRLNG-40
	50	161842	CRLNG-50
	63	161843	CRLNG-63
	80	161844	CRLNG-80
	100	161845	CRLNG-100
	125	176951	CRLNG-125

Bestellangaben – Kolbenstangenaufsätze, korrosionsbeständig				Datenblätter → Internet: kolbenstangenaufsatz			
	für Ø	Teile-Nr.	Typ		für Ø	Teile-Nr.	Typ
Gelenkkopf CRSGS				Gabelkopf CRSG ¹⁾			
	32	195582	CRSGS-M10x1,25		32	13569	CRSG-M10x1,25
	40	195583	CRSGS-M12x1,25		40	13570	CRSG-M12x1,25
	50, 63	195584	CRSGS-M16x1,5		50, 63	13571	CRSG-M16x1,5
	80, 100	195585	CRSGS-M20x1,5		80, 100	13572	CRSG-M20x1,5
	125	195586	CRSGS-M27x2		125	185361	CRSG-M27x2
Flexo-Kupplung CRFK ¹⁾							
	32	2305778	CRFK-M10x1,25				
	40	2305779	CRFK-M12x1,25				
	50, 63	2490673	CRFK-M16x1,5				
	80, 100	2545677	CRFK-M20x1,5				

1) ATEX-tauglich

Normzylinder DSBF-C, ISO 15552, Clean Design

Zubehör

Faltenbalgbausatz DADB

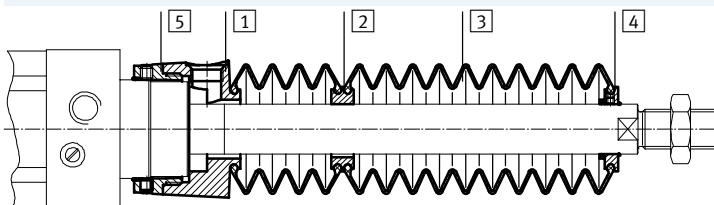


Allgemeine Technische Daten						
Typ DADB-V6-	32	40	50	63	80	100
Max. Hubbereich des Zylinders ¹⁾ [mm]	10 ... 500	10 ... 500	10 ... 500	10 ... 500	10 ... 500	10 ... 500
Befestigungsart	mit Gewindestift					
Einbaulage	beliebig					
Medienbeständigkeit	Staub, Späne, Öl, Fett, Benzin (→ Internet: Medienbeständigkeit)					
Umgebungstemperatur ²⁾ [°C]	-10 ... +80					
Schutzart	IP54					
Korrosionsbeständigkeit KBK ³⁾	3					

- 1) In Verbindung mit dem Faltenbalgbausatz DADB
- 2) Einsatzbereich der Näherungsschalter und des Zylinders beachten
- 3) Korrosionsbeständigkeitsklasse KBK 3 nach Festo Norm FN 940070
Starke Korrosionsbeanspruchung. Freibewitterung unter gemäßigten korrosiven Bedingungen. Außenliegende sichtbare Teile im direkten Kontakt zur umgebenden industriellen Atmosphäre mit vorrangig funktioneller Anforderung an die Oberfläche.

Werkstoffe

Funktionsschnitt



Faltenbalg		
1	Anbindung	Polyamid
2	Zwischenstück	Polyamid
3	Faltenbalg	Nitrilkautschuk
4	Endstück	Polyamid
5	Einschraubstück	Polyamid
-	O-Ring	Nitrilkautschuk
	Werkstoff-Hinweis	Kupfer- und PTFE-frei RoHS-konform

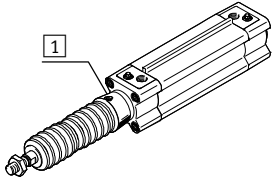
Gewichte [g]						
Typ DADB-V6- Hub [mm]	32	40	50	63	80	100
10 ... 50	29	42	71	69	99	124
51 ... 125	41	56	91	89	127	152
126 ... 175	52	68	105	103	140	165
176 ... 250	66	85	129	127	193	218
251 ... 300	79	100	147	145	231	255
301 ... 350	92	115	166	164	268	293
351 ... 375	92	115	167	165	259	284
376 ... 425	104	129	185	183	296	321
426 ... 475	117	144	204	202	334	359
476 ... 500	117	144	205	203	324	349

Normzylinder DSBF-C, ISO 1552, Clean Design

Zubehör

FESTO

Verfahrgeschwindigkeit v in Abhängigkeit von der Schlauchlänge l

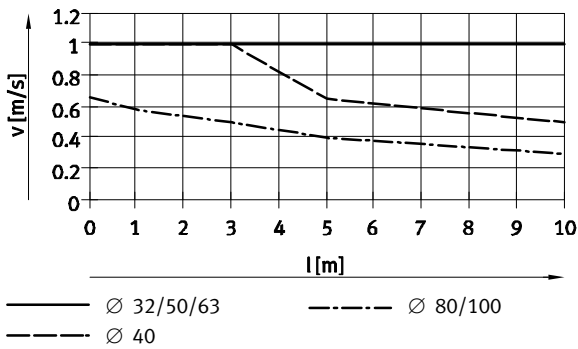


Der Faltenbalgbausatz ist ein leakage-freies System. Um das Ansaugen von unerwünschten Medien zu vermeiden, ist die Zu- bzw. Abluft des Bausatzes über eine Druckausgleichsöffnung im Anbindungsteil **1** gefasst.

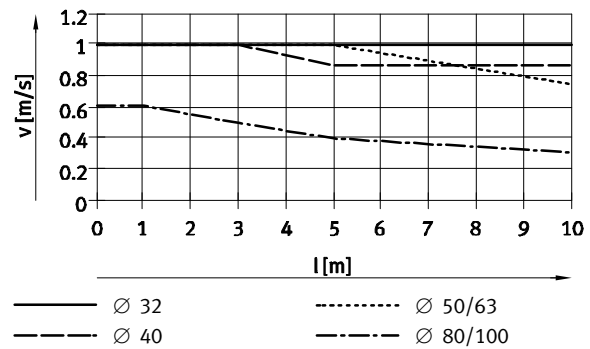
Der durch die Verfahrbewegung entstehende Druck im Faltenbalgbausatz ist maßgeblich durch die Verfahrgeschwindigkeit und die

Länge des Schlauches definiert. Aus dem Diagramm kann die empfohlene Schlauchlänge bezogen auf die Verfahrgeschwindigkeit des Antriebs abgelesen werden.

Vorlauf



Rücklauf



Hinweis
Für die Druckausgleichsöffnung müssen die nebenstehenden Steckverschraubungen verwendet werden. Alternativ können Schalldämpfer eingesetzt werden. Dadurch reduziert sich die Verfahrgeschwindigkeit geringfügig.

Schlauchgröße und Steckverschraubung für Druckausgleichsöffnung		
Ø [mm]	Schlauch-Außen-Ø [mm]	Steckverschraubung Teile-Nr. Typ
32, 40	8	186109 QS-G ¹ / ₈ -8-I
		578376 NPQH-DK-G18-Q8-P10
		578362 NPQH-D-G18-S8-P10
50, 63, 80, 100	12	186350 QS-G ¹ / ₄ -12
		578344 NPQH-D-G14-Q12-P10
		578366 NPQH-D-G14-S12-P10

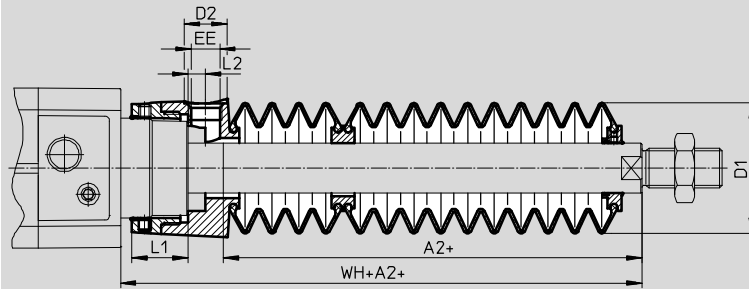
Normzylinder DSBF-C, ISO 15552, Clean Design

Zubehör

FESTO

Abmessungen

Download CAD-Daten → www.festo.com



+ = zuzüglich Hublänge

Ø Hub [mm]	32							40						
	A2 ¹⁾	D1 max.	D2	EE	L1	L2	WH+A2	A2 ¹⁾	D1 max.	D2	EE	L1	L2	WH+A2
10 ... 50	29	38	14	G1/8	12,9	5,4	55	28	46	14	G1/8	16,3	5,4	56,7
51 ... 125	47						73	43						71,7
126 ... 175	61						87	56						84,7
176 ... 250	80						106	72						100,7
251 ... 300	96						122	86						114,7
301 ... 350	112						138	100						128,7
351 ... 375	114						140	101						129,7
376 ... 425	130						156	115						143,7
426 ... 475	145						171	130						158,7
476 ... 500	147	173	131	159,7										

Ø Hub [mm]	50							63						
	A2 ¹⁾	D1 max.	D2	EE	L1	L2	WH+A2	A2 ¹⁾	D1 max.	D2	EE	L1	L2	WH+A2
10 ... 50	28	57	17	G1/4	22,35	7	63,6	28	57	17	G1/4	22,4	7	63,9
51 ... 125	46						81,6	46						81,9
126 ... 175	56						91,6	56						91,9
176 ... 250	73						108,6	73						108,9
251 ... 300	86						121,6	86						121,9
301 ... 350	97						132,6	97						132,9
351 ... 375	105						140,6	105						140,9
376 ... 425	116						151,6	116						151,9
426 ... 475	126						161,6	126						161,9
476 ... 500	134	169,6	134	169,9										

Ø Hub [mm]	80							100						
	A2 ¹⁾	D1 max.	D2	EE	L1	L2	WH+A2	A2 ¹⁾	D1 max.	D2	EE	L1	L2	WH+A2
10 ... 50	25	93	17	G1/4	28	4	70,4	25	93	17	G1/4	28	4	74,3
51 ... 125	37						82,4	37						86,3
126 ... 175	49						94,4	49						98,3
176 ... 250	62						107,4	62						111,3
251 ... 300	74						119,4	74						123,3
301 ... 350	86						131,4	86						135,3
351 ... 375	87						132,4	87						136,3
376 ... 425	98						143,4	98						147,3
426 ... 475	110						155,4	110						159,3
476 ... 500	111	156,4	111	160,3										

1) Das Maß entspricht dem E-Wert (verlängerte Kolbenstange) des Antriebs

Normzylinder DSBF-C, ISO 1552, Clean Design

Zubehör



Bestellangaben – Faltenbalgbausatz

Für den Einsatz eines Faltenbalgbausatzes ist eine verlängerte Kolbenstange (Bestellcode ...E) → 21 unbedingt erforderlich.

Das erforderliche Maß für E in Abhängigkeit von Kolben-Ø und Hub des Zylinders sowie der dazugehörige Faltenbalgbausatz ist in folgender Tabelle angegeben:

Bestellbeispiel:

Ausgewählter Normzylinder:

DSBF-C-32-320-PPV-A-N3-...E-R

Das Maß für den entsprechenden E-Wert (siehe Tabelle): 112 mm

Vollständige Typenbezeichnung für Normzylinder:

DSBF-C-32-320-PPV-A-N3-112E-R

Der dazugehörige Faltenbalgbausatz:

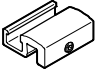
DADB-V6-32-S301-350

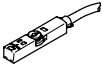
Zylinderangaben			Faltenbalgbausatz		Zylinderangaben			Faltenbalgbausatz	
Ø	Hub	Maß für E	Teile-Nr.	Typ	Ø	Hub	Maß für E	Teile-Nr.	Typ
[mm]	[mm]	[mm]			[mm]	[mm]	[mm]		
32	10 ... 50	29	553271	DADB-V6-32-S10-50	40	10 ... 50	28	553291	DADB-V6-40-S10-50
	51 ... 125	47	553273	DADB-V6-32-S51-125		51 ... 125	43	553293	DADB-V6-40-S51-125
	126 ... 175	61	553275	DADB-V6-32-S126-175		126 ... 175	56	553295	DADB-V6-40-S126-175
	176 ... 250	80	553277	DADB-V6-32-S176-250		176 ... 250	72	553297	DADB-V6-40-S176-250
	251 ... 300	96	553279	DADB-V6-32-S251-300		251 ... 300	86	553299	DADB-V6-40-S251-300
	301 ... 350	112	553281	DADB-V6-32-S301-350		301 ... 350	100	553301	DADB-V6-40-S301-350
	351 ... 375	114	553283	DADB-V6-32-S351-375		351 ... 375	101	553303	DADB-V6-40-S351-375
	376 ... 425	130	553285	DADB-V6-32-S376-425		376 ... 425	115	553305	DADB-V6-40-S376-425
	426 ... 475	145	553287	DADB-V6-32-S426-475		426 ... 475	130	553307	DADB-V6-40-S426-475
	476 ... 500	147	553289	DADB-V6-32-S476-500		476 ... 500	131	553309	DADB-V6-40-S476-500
50	10 ... 50	28	553311	DADB-V6-50-S10-50	63	10 ... 50	28	553331	DADB-V6-63-S10-50
	51 ... 125	46	553313	DADB-V6-50-S51-125		51 ... 125	46	553333	DADB-V6-63-S51-125
	126 ... 175	56	553315	DADB-V6-50-S126-175		126 ... 175	56	553335	DADB-V6-63-S126-175
	176 ... 250	73	553317	DADB-V6-50-S176-250		176 ... 250	73	553337	DADB-V6-63-S176-250
	251 ... 300	86	553319	DADB-V6-50-S251-300		251 ... 300	86	553339	DADB-V6-63-S251-300
	301 ... 350	97	553321	DADB-V6-50-S301-350		301 ... 350	97	553341	DADB-V6-63-S301-350
	351 ... 375	105	553323	DADB-V6-50-S351-375		351 ... 375	105	553343	DADB-V6-63-S351-375
	376 ... 425	116	553325	DADB-V6-50-S376-425		376 ... 425	116	553345	DADB-V6-63-S376-425
	426 ... 475	126	553327	DADB-V6-50-S426-475		426 ... 475	126	553347	DADB-V6-63-S426-475
476 ... 500	134	553329	DADB-V6-50-S476-500	476 ... 500	134	553349	DADB-V6-63-S476-500		
80	10 ... 50	25	553351	DADB-V6-80-S10-50	100	10 ... 50	25	553371	DADB-V6-100-S10-50
	51 ... 125	37	553353	DADB-V6-80-S51-125		51 ... 125	37	553373	DADB-V6-100-S51-125
	126 ... 175	49	553355	DADB-V6-80-S126-175		126 ... 175	49	553375	DADB-V6-100-S126-175
	176 ... 250	62	553357	DADB-V6-80-S176-250		176 ... 250	62	553377	DADB-V6-100-S176-250
	251 ... 300	74	553359	DADB-V6-80-S251-300		251 ... 300	74	553379	DADB-V6-100-S251-300
	301 ... 350	86	553361	DADB-V6-80-S301-350		301 ... 350	86	553381	DADB-V6-100-S301-350
	351 ... 375	87	553363	DADB-V6-80-S351-375		351 ... 375	87	553383	DADB-V6-100-S351-375
	376 ... 425	98	553365	DADB-V6-80-S376-425		376 ... 425	98	553385	DADB-V6-100-S376-425
	426 ... 475	110	553367	DADB-V6-80-S426-475		426 ... 475	110	553387	DADB-V6-100-S426-475
476 ... 500	111	553369	DADB-V6-80-S476-500	476 ... 500	111	553389	DADB-V6-100-S476-500		

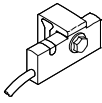
Normzylinder DSBF-C, ISO 15552, Clean Design


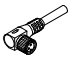
Zubehör

FESTO

Bestellangaben – Befestigungsbausatz			Teile-Nr.	Typ
	Beschreibung			
	zum Befestigen des Näherungsschalters CRSMT-8M an der Befestigungsschiene		1806790	SMB-8-C

Bestellangaben – Näherungsschalter für T-Nut, magnetoresistiv					Datenblätter → Internet: smt	
	Befestigungsart	Schalt- ausgang	Elektrischer Anschluss	Kabellänge [m]	Teile-Nr.	Typ
Schließer						
	von oben in Nut einsetzbar, bündig mit Befestigungsbausatz	PNP	Kabel, 3-adrig	5,0	574380	CRSMT-8M-PS-24V-K-5,0-OE
			Kabel, 3-adrig	10,0	574381	CRSMT-8M-PS-24V-K-10,0-OE
			Stecker M8x1, 3-polig	0,3	574383	CRSMT-8M-PS-24V-K-0,3-M8D
			Stecker M12x1, 3-polig	0,3	574382	CRSMT-8M-PS-24V-K-0,3-M12







Bestellangaben – Näherungsschalter für T-Nut, magnetoresistiv					Datenblätter → Internet: smt	
	Befestigungsart	Schalt- ausgang	Elektrischer Anschluss	Kabellänge [m]	Teile-Nr.	Typ
Schließer						
	wird auf der Befestigungs- schiene montiert	PNP	Kabel, 3-adrig	5,0	571339	SMT-C1-PS-24V-K-5,0-OE
			Stecker M8x1, 3-polig	0,3	571342	SMT-C1-PS-24V-K-0,3-M8D
			Stecker M12x1, 3-polig	0,3	571341	SMT-C1-PS-24V-K-0,3-M12

Bestellangaben – Verbindungsleitungen				Datenblätter → Internet: nebu	
	Elektrischer Anschluss links	Elektrischer Anschluss rechts	Kabellänge [m]	Teile-Nr.	Typ
	Dose gerade, M8x1, 3-polig	Kabel, offenes Ende, 3-adrig	2,5	541333	NEBU-M8G3-K-2.5-LE3
			5	541334	NEBU-M8G3-K-5-LE3
	Dose gerade, M12x1, 5-polig	Kabel, offenes Ende, 3-adrig	2,5	541363	NEBU-M12G5-K-2.5-LE3
			5	541364	NEBU-M12G5-K-5-LE3
	Dose gewinkelt, M8x1, 3-polig	Kabel, offenes Ende, 3-adrig	2,5	541338	NEBU-M8W3-K-2.5-LE3
			5	541341	NEBU-M8W3-K-5-LE3
Dose gewinkelt, M12x1, 5-polig	Kabel, offenes Ende, 3-adrig	2,5	541367	NEBU-M12W5-K-2.5-LE3	
		5	541370	NEBU-M12W5-K-5-LE3	

Normzylinder DSBF-C, ISO 15552, Clean Design

Zubehör


FESTO


Bestellangaben – Steckverschraubungen				Datenblätter → Internet: quick star						
	Anschluss		Werkstoff	Gewicht [g]	Teile-Nr.	Typ	PE ¹⁾			
	Gewinde	Schlauch-Außen-Ø								
Mit Außensechskant										
	G ¹ / ₈	6	hochlegierter Stahl, rostfrei	14,1	1366257	NPCK-C-D-G18-K6	1			
		8		13,4	1490383	NPCK-C-D-G18-K8				
	G ¹ / ₄	8		28,85	1691701	NPCK-C-D-G14-K8				
		10		32,9	1489336	NPCK-C-D-G14-K10				
	G ³ / ₈	10		51,15	1489614	NPCK-C-D-G38-K10				
	G ¹ / ₈	4	Messing, vernickelt, mit Dichtring	6,3	578338	NPQH-D-G18-Q4-P10	10			
		6		9,2	578339	NPQH-D-G18-Q6-P10				
		8		11,9	578340	NPQH-D-G18-Q8-P10				
	G ¹ / ₄	6		13,1	578341	NPQH-D-G14-Q6-P10				
		8		14,1	578342	NPQH-D-G14-Q8-P10				
		10		17,5	578343	NPQH-D-G14-Q10-P10				
	G ³ / ₈	8		20,6	578345	NPQH-D-G38-Q8-P10				
		10		22,7	578346	NPQH-D-G38-Q10-P10				
	G ¹ / ₂	10		35,4	578349	NPQH-D-G12-Q10		1		
		12		37,1	578350	NPQH-D-G12-Q12				
		R ¹ / ₈		6	Edelstahl, mit PTFE-Schicht	9,9	162862	CRQS- ¹ / ₈ -6	1	
				8		12	162863	CRQS- ¹ / ₈ -8		
		R ¹ / ₄		8		18	162864	CRQS- ¹ / ₄ -8		
10			22	162865		CRQS- ¹ / ₄ -10				
R ³ / ₈		10	29	162866		CRQS- ³ / ₈ -10				
		12	37	162867		CRQS- ³ / ₈ -12				
R ¹ / ₂		12	55	162868		CRQS- ¹ / ₂ -12				
		16	59	162869		CRQS- ¹ / ₂ -16				
Mit Innensechskant										
		G ¹ / ₈	4	Messing, vernickelt, mit Dichtring		6,2	578374	NPQH-DK-G18-Q4-P10		10
	6		9,1		578375	NPQH-DK-G18-Q6-P10				
	8		12,8		578376	NPQH-DK-G18-Q8-P10				
	G ¹ / ₄	8	14,4		578377	NPQH-DK-G14-Q8-P10				
		10	18,6		578378	NPQH-DK-G14-Q10-P10				
	G ³ / ₈	12	28,2		578379	NPQH-DK-G38-Q12-P10				
Mit Außensechskant										
	G ¹ / ₈	4	Messing, vernickelt, mit Dichtring	16,3	578280	NPQH-L-G18-Q4-P10	10			
		6		19,3	578281	NPQH-L-G18-Q6-P10				
		8		22,2	578282	NPQH-L-G18-Q8-P10				
	G ¹ / ₄	6		22,4	578283	NPQH-L-G14-Q6-P10				
		8		25,8	578284	NPQH-L-G14-Q8-P10				
		10		33,1	578285	NPQH-L-G14-Q10-P10				
	G ³ / ₈	8		36,7	578287	NPQH-L-G38-Q8-P10				
		10		38,2	578288	NPQH-L-G38-Q10-P10				
	G ¹ / ₂	10		42,6	578291	NPQH-L-G12-Q10		1		
		12		66,3	578292	NPQH-L-G12-Q12				
	R ¹ / ₈	6	Edelstahl, mit PTFE-Schicht	19	162872	CRQSL- ¹ / ₈ -6	1			
		8		26	162873	CRQSL- ¹ / ₈ -8				
	R ¹ / ₄	8		30	162874	CRQSL- ¹ / ₄ -8				
		10		42	162875	CRQSL- ¹ / ₄ -10				
	R ³ / ₈	10		49	162876	CRQSL- ³ / ₈ -10				
		12		65	162877	CRQSL- ³ / ₈ -12				
	R ¹ / ₂	12		85	162878	CRQSL- ¹ / ₂ -12				
		16		99	162879	CRQSL- ¹ / ₂ -16				


1) Packungseinheit in Stück

Normzylinder DSBF-C, ISO 15552, Clean Design

Zubehör

Bestellangaben – Kunststoffschläuche, außenkalibriert		Datenblätter → Internet: schlauch
		Typ
	Hohe Chemikalien- und Hydrolysebeständigkeit	PLN
	Hochtemperatur und chemikalienresistenter Pneumatikschlauch	PFAN
	Für den Lebensmittelbereich zugelassen und hydrolysebeständig	PUN-H

Bestellangaben – Drossel-Rückschlagventile				Datenblätter → Internet: crgla		
	Anschluss		Werkstoff	Gewicht [g]	Teile-Nr.	Typ
	Gewinde	für Steckverschraubung				
	G1/8	CRQS/CRQSL/CRQST, Quick Star	Edelstahlguss elektro-polier	37,8	161404	CRGRLA-1/8-B
	G1/4			71,6	161405	CRGRLA-1/4-B
	G3/8			126,9	161406	CRGRLA-3/8-B
	G1/2			262,3	161407	CRGRLA-1/2-B

Bestellangaben – Verschlusschrauben, korrosionsbeständig							
	für Ø	Werkstoff	KBK ¹⁾	Gewicht [g]	Teile-Nr.	Typ ³⁾	PE ²⁾
	32, 40	Stahl, hochlegiert	3	6,5	1355016	DAMD-PS-M6-12-R1	4
	50, 63		3	14	650121	DAMD-PS-M8-16-R1	
	80, 100		3	23	1355026	DAMD-PS-M10-16-R1	

- 1) Korrosionsbeständigkeitsklasse KBK 3 nach Festo Norm FN 940070
Starke Korrosionsbeanspruchung. Freibewitterung unter gemäßigten korrosiven Bedingungen. Außenliegende sichtbare Teile im direkten Kontakt zur umgebenden industriellen Atmosphäre mit vorrangig funktioneller Anforderung an die Oberfläche.
- 2) Packungseinheit in Stück
- 3) ATEX-tauglich