

## Schwenkantriebe DRVS

**FESTO**



# Schwenkantriebe DRVS

Merkmale

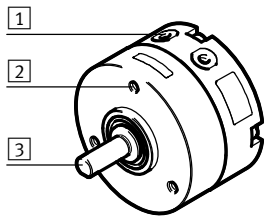
## Merkmale auf einen Blick

- Doppeltwirkender Schwenkantrieb mit Schwenkflügel
- Leichter im Vergleich zu anderen Schwenkantrieben
- Modernes und kompaktes Design
- Fester Schwenkwinkel
- Einstellbarer Schwenkwinkel, mit Hilfe von Zubehör, möglich
- Gehäuse schützt vor Schwallwasser und Staub
- Kein metallischer Festanschlag

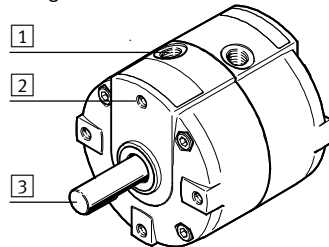
## Technik im Detail

### Schwenkantrieb DRVS

Baugröße 6, 8



Baugröße 12 ... 40



- 1 Pneumatischer Anschluss
- 2 Befestigungsgewinde
- 3 Abtriebswelle:  
Baugröße 6 ... 16: mit Abflachung  
Baugröße 25 ... 40: mit Passfeder

### Positionssensor SRBS

Der Positionssensor dient zur Abfrage der Endlagen bei Schwenkantrieben DRVS.

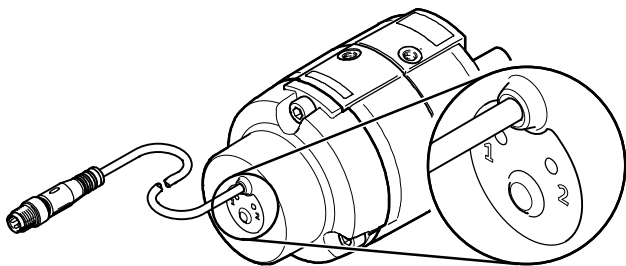
Die Abfrage erfolgt magnetisch und kontaktlos. Ausgegeben werden 2 Schaltpunkte.

#### Merkmale:

- Schnelle Montage ohne manuelle Schaltungssuche
- Einfache und sichere Bedienung über eine Taste
- Nur eine Anschlussleitung nötig
- Hohe Lebensdauer durch robuste und kontaktlose Positionserfassung

#### Technische Daten:

- Erfassungsbereich: 0 ... 270°
- Wiederholgenauigkeit:  $\leq 1^\circ$
- 2 Schaltausgänge (24 V)
- Schaltausgang: PNP oder NPN programmierbar
- Schaltelementfunktion: Schließer oder Öffner programmierbar



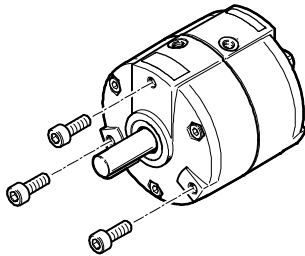
# Schwenkantriebe DRVS

Typenschlüssel

## Befestigungsmöglichkeiten

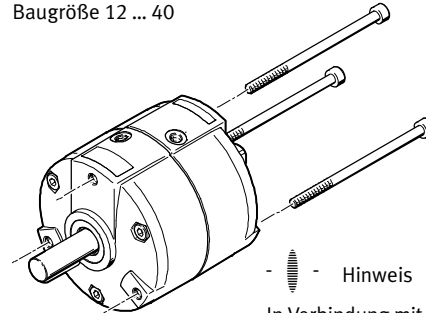
mit Innengewinde


Baugröße 6 ... 40



mit Durchgangsbohrung

Baugröße 12 ... 40

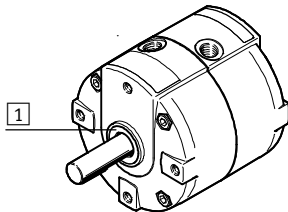


 Hinweis

In Verbindung mit Zubehör ist diese Befestigungsart nicht zulässig.

## Zentrierung über Zentrierbund

Baugröße 6 ... 40



**1** Zentrierbund

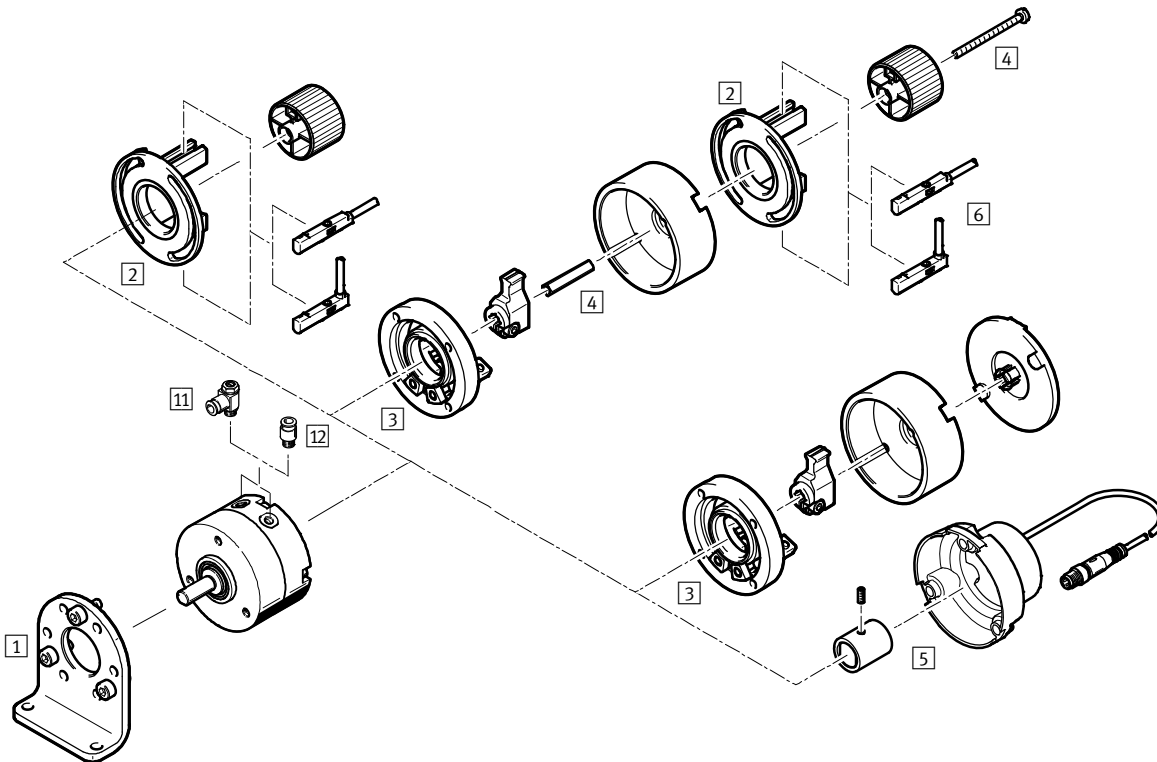
## Typenschlüssel

	DRVS	-	12	-	180	-	P	-	
<b>Typ</b>									
Doppeltwirkend									
DRVS	Schwenkantrieb								
<b>Baugröße [mm]</b>									
<b>Schwenkwinkel [°]</b>									
<b>Dämpfung</b>									
P	elastische Dämpfung beidseitig								
<b>Zulassung EU</b>									
EX4	II 2GD								

# Schwenkantriebe DRVS

Peripherieübersicht

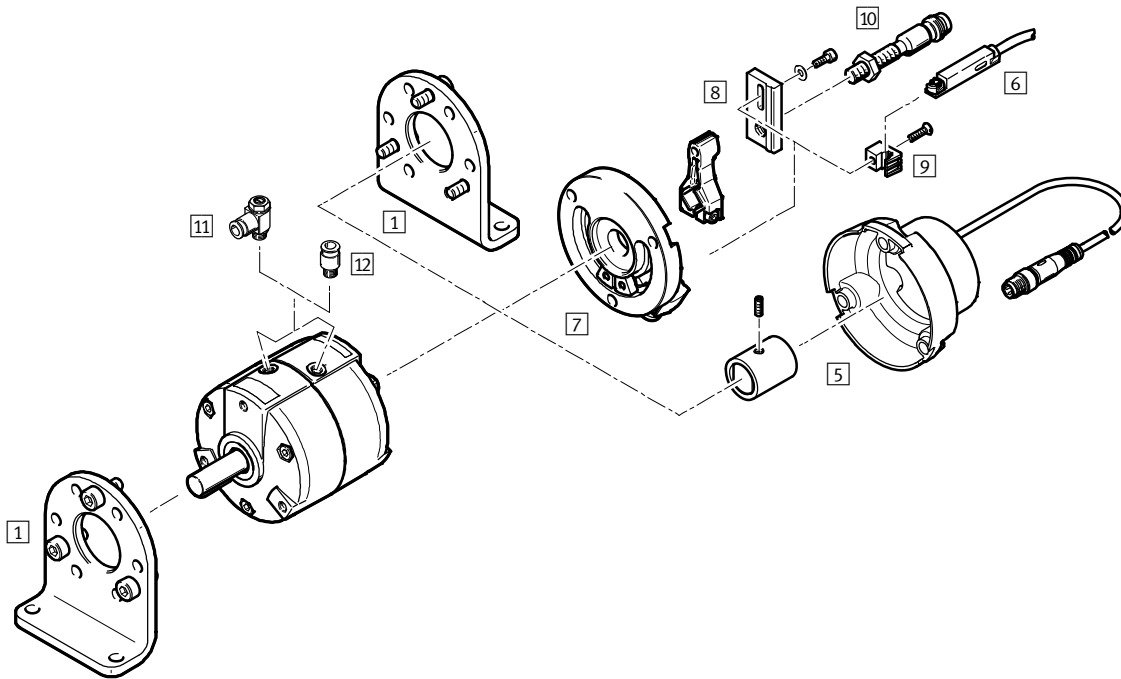
Baugröße 6 und 8



Zubehör	Beschreibung	→ Seite/ Internet
1 Fußbefestigung DAMH	<ul style="list-style-type: none"> <li>zur Befestigung des Schwenkantriebs</li> <li>nur vorne montierbar</li> </ul>	14
2 Befestigungsbausatz WSM-...-SME-10	<ul style="list-style-type: none"> <li>zur Abfrage des Schwenkwinkels</li> <li>zum Befestigen der Näherungsschalter SME-/SMT-10</li> <li>muss als Zubehör separat bestellt werden</li> <li>kombinierbar mit Anschlagbausatz KSM</li> <li>in Verbindung mit dem Anschlagbausatz KSM muss zusätzlich der Adapterbausatz DADP-AK bestellt werden → 18</li> </ul>	18
3 Anschlagbausatz KSM	<ul style="list-style-type: none"> <li>zum Einstellen des Schwenkwinkels</li> <li>muss als Zubehör separat bestellt werden</li> <li>kombinierbar mit Befestigungsbausatz WSM</li> <li>in Verbindung mit Befestigungsbausatz WSM muss zusätzlich der Adapterbausatz DADP-AK bestellt werden → 18</li> </ul>	18
4 Adapterbausatz DADP-AK	zum Befestigen des Befestigungsbausatzes WSM an den Anschlagbausatz KSM	18
5 Positionssensor SRBS	<ul style="list-style-type: none"> <li>zur Abfrage des Schwenkwinkels</li> <li>kein Justieren der Näherungsschalter notwendig</li> <li>durch Teachen per Tastendruck werden die Endlagen des Schwenkwinkels erfasst</li> <li>kann nur direkt, ohne weiteres Zubehör, an den Schwenkantrieb montiert werden</li> <li>muss als Zubehör separat bestellt werden</li> <li>im Lieferumfang des Positionssensors ist ein Magnet enthalten, der an der Welle des Schwenkantriebs befestigt werden muss</li> </ul>	19
6 Näherungsschalter SME/SMT-10	Näherungsschalter zum Abfragen der Endlage	20
11 Drossel-Rückschlagventil GRLA	zur Geschwindigkeitsregulierung	21
12 Steckverschraubung QS	zum Anschluss von außertolerierten Druckluftschläuchen	quick star

# Schwenkantriebe DRVS

Peripherieübersicht

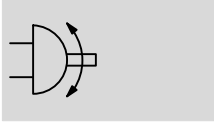
**Baugröße 12 ... 40**



Zubehör	Beschreibung	→ Seite/ Internet
1 Fußbefestigung DAMH	<ul style="list-style-type: none"> <li>zur Befestigung des Schwenkantriebs</li> <li>wahlweise einseitig oder beidseitig montierbar</li> </ul>	14
5 Positionssensor SRBS	<ul style="list-style-type: none"> <li>zur Abfrage des Schwenkwinkels</li> <li>kein Justieren der Näherungsschalter notwendig</li> <li>durch Teachen per Tastendruck werden die Endlagen des Schwenkwinkels erfasst</li> <li>kann nur direkt, ohne weiteres Zubehör, an den Schwenkantrieb montiert werden</li> <li>muss als Zubehör separat bestellt werden</li> <li>im Lieferumfang des Positionssensors ist ein Magnet enthalten, der an der Welle des Schwenkantriebs befestigt werden muss</li> </ul>	19
6 Näherungsschalter SME/SMT-10	Näherungsschalter zum Abfragen der Endlage	20
7 Anschlagbausatz DADP-ES	<ul style="list-style-type: none"> <li>zum Einstellen des Schwenkwinkels</li> <li>muss als Zubehör separat bestellt werden</li> </ul>	16
8 Sensorhalter SL-DSM-S	zum Befestigen der runden, induktiven Näherungsschalter SIEN	20
9 Sensorhalter SL-DSM-B	zum Befestigen der Näherungsschalter SME/SMT-10	20
10 Näherungsschalter SIEN	induktive Näherungsschalter zum Abfragen der Endlage	21
11 Drossel-Rückschlagventil GRLA	zur Geschwindigkeitsregulierung	21
12 Steckverschraubung QS	zum Anschluss von außentolerierten Druckluftschläuchen	quick star

# Schwenkantriebe DRVS

Datenblatt

Funktion



 Baugröße  
6 ... 40

Allgemeine Technische Daten							
Baugröße	6	8	12	16	25	32	40
Pneumatischer Anschluss	M3		M5			G1/8	
Konstruktiver Aufbau	Schwenkflügel						
Dämpfung	elastische Dämpfung beidseitig						
Befestigungsart	mit Innengewinde						
Einbaulage	beliebig						
Schwenkwinkel [°]	90, 180		90, 180, 270				
Schwenkwinkel mit Anschlagbausaatz KSM, DADP	→ 16						
Dämpfungswinkel [°]	0,5						
Wiederholgenauigkeit [°]	1						
Schwenkfrequenz bei 6 bar [Hz]	3		2				

Betriebs- und Umweltbedingungen							
Baugröße	6	8	12	16	25	32	40
Betriebsmedium	Druckluft nach ISO 8573-1:2010 [7:4:4]						
Hinweis zum Betriebs-/Steuermedium	geölter Betrieb möglich (im weiteren Betrieb erforderlich)						
Betriebsdruck [bar]	3,5 ... 8		2,5 ... 8			2 ... 8	
Umgebungstemperatur <sup>1)</sup> [°C]	0 ... +60						
Lagertemperatur [°C]	20						
Korrosionsbeständigkeit KBK <sup>2)</sup>	1						

- 1) Einsatzbereich der Näherungsschalter beachten  
 2) Korrosionsbeständigkeitsklasse KBK 1 nach Festo Norm FN 940070  
 Niedrige Korrosionsbeanspruchung. Trockene Innenraumanwendung bzw. Transport- und Lagerschutz. Gilt auch für Teile hinter Abdeckungen, im nicht sichtbaren Innenbereich, oder Teile die im Anwendungsfall abgedeckt sind (z. B. Antriebszapfen).

ATEX <sup>1)</sup>	
ATEX-Kategorie Gas	II 2G
Ex-Zündschutzart Gas	c T4 X
ATEX-Kategorie Staub	II 2D
Ex-Zündschutzart Staub	c T120°C X
Ex-Umgebungstemperatur [°C]	0°C ≤ Ta ≤ +60°C
CE-Zeichen (siehe Konformitätserklärung)	nach EU-Ex-Schutz-Richtlinie (ATEX)

1) ATEX-Zulassung des Zubehörs beachten.

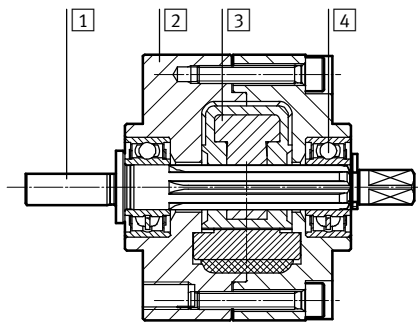
# Schwenkantriebe DRVS

Datenblatt

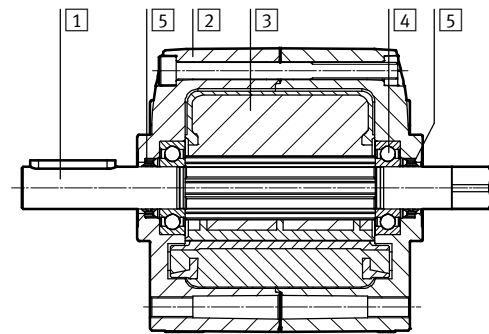
<b>Gewichte [g]</b>							
Baugröße	6	8	12	16	25	32	40
Schwenkwinkel von 90°	38	68	154	272	502	928	1530
Schwenkwinkel von 180°	38	68	152	270	494	912	1500
Schwenkwinkel von 270°	–	–	150	268	486	896	1470

**Werkstoffe**  
Funktionsschnitt

**DRVS-6/8**



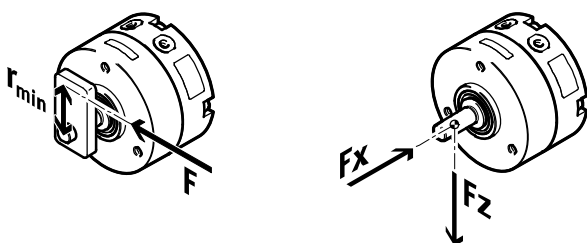
**DRVS-12 ... 40**



Baugröße	6	8	12	16	25	32	40
1 Abtriebswelle	hochlegierter Stahl, rostfrei			Stahl, vernickelt			
2 Gehäuse	Alu-Knetlegierung, eloxiert			Alu-Druckguss, lackiert			
3 Schwenkflügel	PET-verstärkt						
4 Kugellager	Wälzlagerstahl						
5 Wellendichtung	–			PU			NBR
– Schrauben	Stahl, verzinkt						
– Dichtungen	TPE-U (PU)						
– Werkstoff-Hinweis	RoHS konform						

<b>Kräfte und Drehmomente</b>								
Baugröße	6	8	12	16	25	32	40	
<b>Theoretisches Drehmoment</b>								
bei 6 bar	[Nm]	0,15	0,35	1	2	5	10	20
pro bar	[Nm]	0,025	0,058	0,166	0,33	0,83	1,66	3,33
Zul. Anschlagradius r	[mm]	10	10	15	17	21	28	40
Zul. Anschlagkraft F	[N]	15	30	90	160	320	480	650
Max. zul. dyn. Axialkraft $F_x^{1)}$	[N]	10	10	20	25	40	75	120
Max. zul. dyn. Radialkraft $F_z^{1)}$	[N]	15	20	25	30	60	200	350
Max. zul. Massenträgheitsmoment	[kgm <sup>2</sup> x10 <sup>-4</sup> ]	6,5	13	50	100	120	200	350

1) Auf die Abtriebswelle

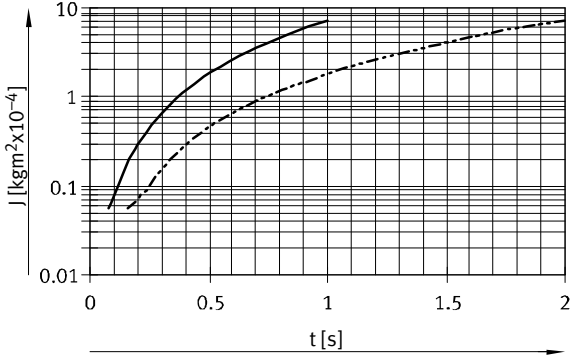


# Schwenkantriebe DRVS

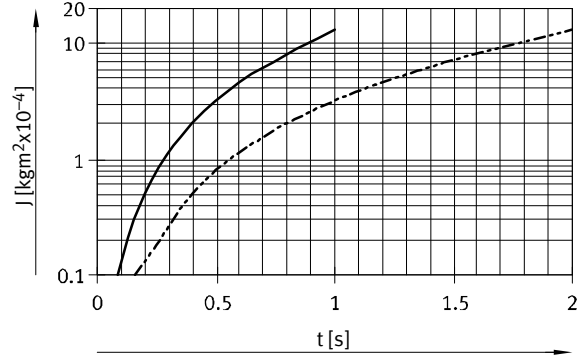
Datenblatt

## Massenträgheitsmoment $J$ in Abhängigkeit von der Schwenkzeit $t$

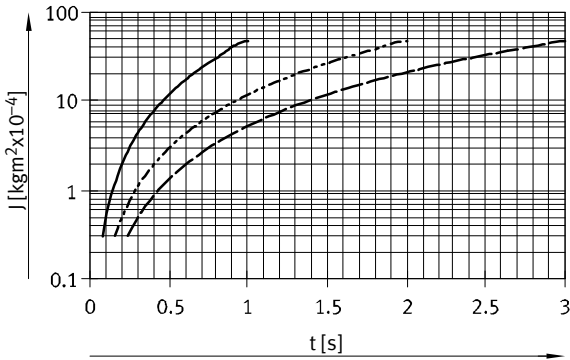
Baugröße 6



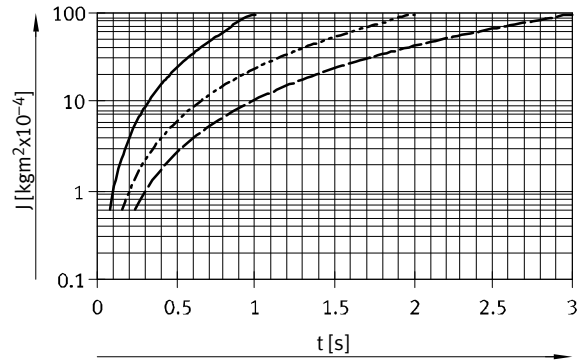
Baugröße 8



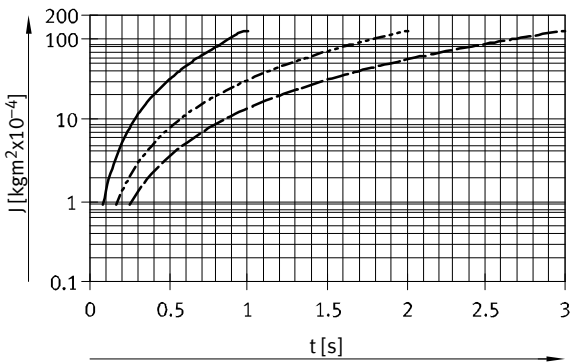
Baugröße 12



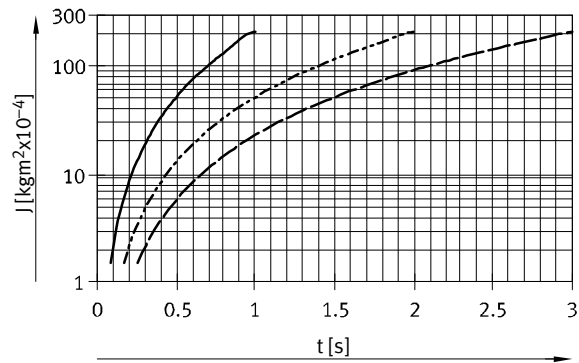
Baugröße 16



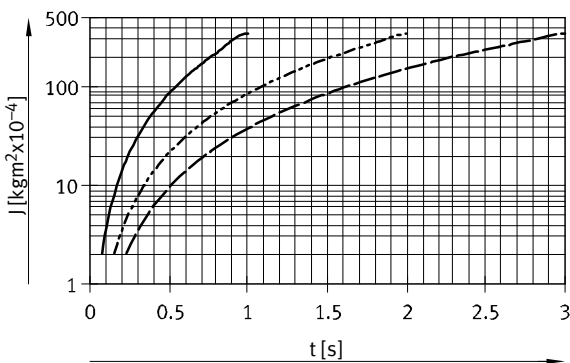
Baugröße 25



Baugröße 32



Baugröße 40



— 90°  
 - - - 180°  
 - · - 270°



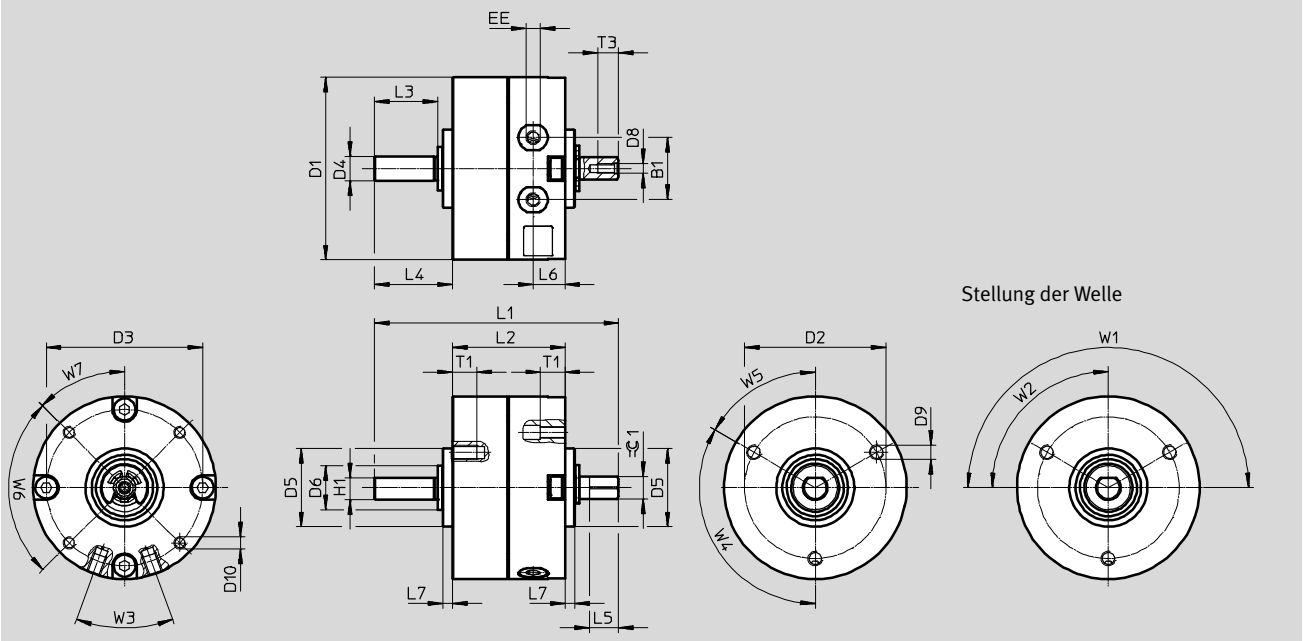
# Schwenkantriebe DRVS

Datenblatt

**Abmessungen**

Download CAD-Daten → [www.festo.com](http://www.festo.com)

Baugröße 6/8



Bau- größe	B1	D1 ∅ ±0,2	D2 ∅ ±0,1	D3 ∅ ±0,1	D4 ∅ g7	D5 ∅ f8	D6 ∅	D8	D9
6	10	29,4	24	25	4	14	8	M2	M3
8	12,8	37,4	29	32	5	16	9	M2	M3

Bau- größe	D10	EE	H1 -0,2	L1	L2	L3	L4	L5 -0,2	L6	L7
6	M2	M3	3,5	43	21	10	13	5	6	2
8	M2,5	M3	4,5	50	23	13	16	6	6,5	2

Bau- größe	T1 +0,5	T3 +0,5	W1 +5°	W2 +5°	W3	W4	W5	W6	W7	≈ 1
6	5	3,5	180°	90°	40°	120°	60°	90°	45°	3
8	5	4,3								3,5

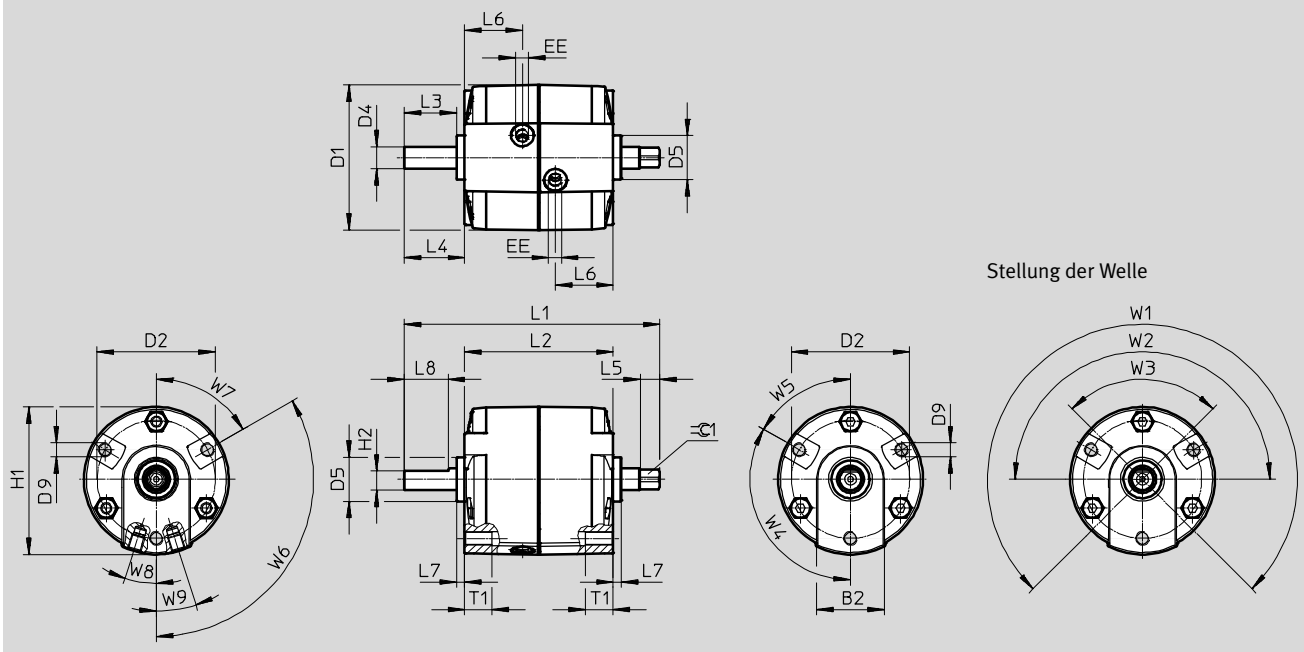
# Schwenkantriebe DRVS

Datenblatt

**Abmessungen**

Download CAD-Daten → [www.festo.com](http://www.festo.com)

Baugröße 12/16



Bau- größe	B2	D1 ∅	D2 ∅ ±0,2	D4 ∅ g7	D5 ∅ -0,1	D9	EE	H1
12	24	45,5	36	6	14	M4	M5	46,3
16	24,5	52,7	43	8	16	M5	M5	53,7

Bau- größe	H2	L1	L2	L3	L4	L5	L6	L7	L8	T1
	±0,1		+0,6/-0,2					+0,1/-0,1	+0,4	
12	5	73+0,2/-0,1	40,5	17	20+0,4/-0,6	9±0,1	14,8	3	14	8
16	7	93+0,2/-0,2	54	19	22+0,4/-0,7	7,2+0,1	21	3	16	10

Bau- größe	W1	W2	W3	W4	W5	W6	W7	W8	W9	≈∠ 1
	+7°	+7°	+7°							
12	270°	180°	90°	120°	60°	120°	60°	19,5°	19,5°	4,5 <sub>h11</sub>
16								17,5°	17,5°	6-0,1



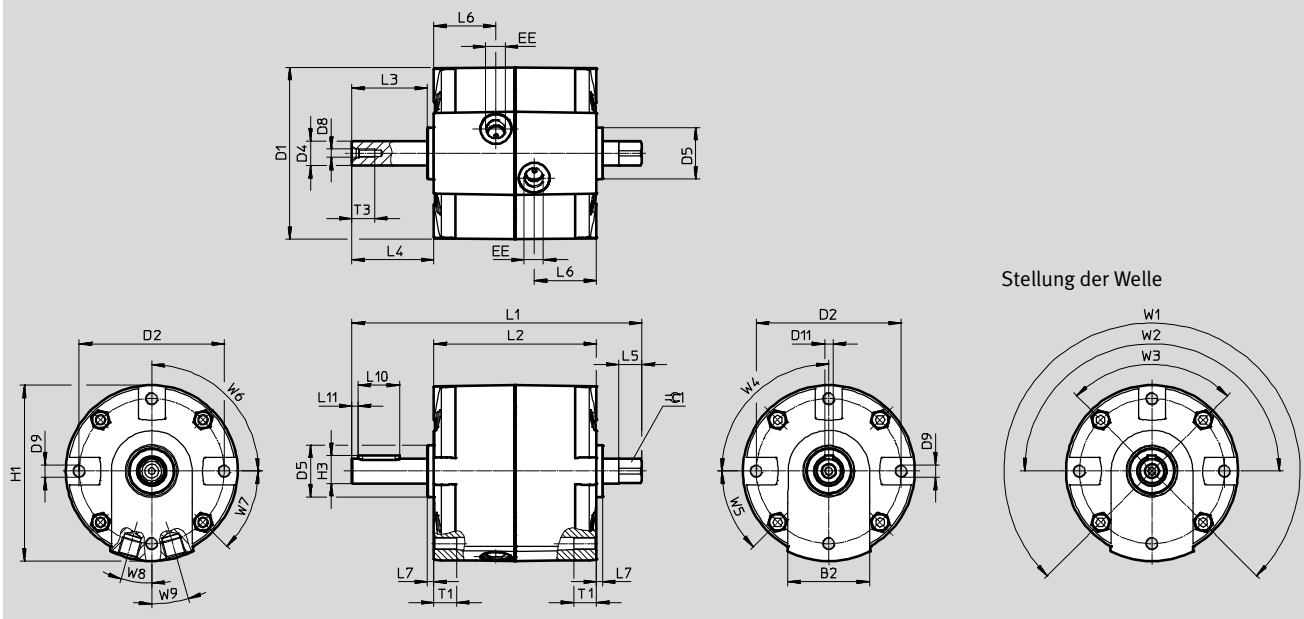
# Schwenkantriebe DRVS

Datenblatt

**Abmessungen**

Download CAD-Daten → [www.festo.com](http://www.festo.com)

Baugröße 32/40



Bau- größe	B2	D1 ∅	D2 ∅ ±0,2	D4 ∅ g7	D5 ∅ -0,1	D8	D9	D11 N9
32	39	83	70	12	25	M4	M6	4
40	42	100,1	87	17	30	M5	M8	5

Bau- größe	EE	H1	H3 -0,2	L1 +0,2/-0,3	L2	L3	L4 +0,3/-0,6	L5
32	G $\frac{1}{8}$	85	13,5	140	78,5 <sup>+0,5/-0,1</sup>	36,5	39,5	11,2
40	G $\frac{1}{8}$	102,6	19	170	93 <sup>+0,4</sup>	50,5	53,5	16 <sup>+0,3</sup>

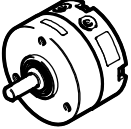
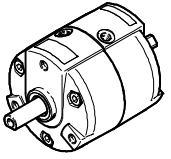
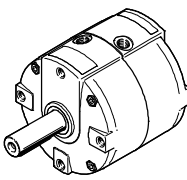
Bau- größe	L6	L7	L10	L11	T1	T3 +3	W1 +7°	W2 +7°
32	30	3 <sup>+0,1/-0,2</sup>	20 <sup>+0,1</sup>	3	11	11	270°	180°
40	37	3 <sup>+0,2</sup>	36,1 <sup>+0,3</sup>	5	13 <sup>+3</sup>	13		

Bau- größe	W3 +7°	W4	W5	W6	W7	W8	W9	≈ 1 h11	Passfeder nach DIN 6885 <sup>1)</sup>
32	90°	90°	45°	90°	45°	16°	16°	10	A4x4x20
40						14,5°	14,5°	13	A5x5x36

1) Im Lieferumfang enthalten

# Schwenkantriebe DRVS

Datenblatt

Bestellangaben						
	Baugröße	Schwenkwinkel	ohne ATEX-Zulassung		mit ATEX-Zulassung	
			Teile-Nr.	Typ	Teile-Nr.	Typ
	6	90°	1845706	DRVS-6-90-P	2536483	DRVS-6-90-P-EX4
		180°	1845707	DRVS-6-180-P	2536484	DRVS-6-180-P-EX4
	8	90°	1845708	DRVS-8-90-P	2536485	DRVS-8-90-P-EX4
		180°	1845709	DRVS-8-180-P	2536486	DRVS-8-180-P-EX4
	12	90°	1845710	DRVS-12-90-P	2536487	DRVS-12-90-P-EX4
		180°	1845711	DRVS-12-180-P	2536488	DRVS-12-180-P-EX4
		270°	1845712	DRVS-12-270-P	2536489	DRVS-12-270-P-EX4
	16	90°	1845713	DRVS-16-90-P	2536490	DRVS-16-90-P-EX4
		180°	1845714	DRVS-16-180-P	2536491	DRVS-16-180-P-EX4
		270°	1845715	DRVS-16-270-P	2536492	DRVS-16-270-P-EX4
	25	90°	1845716	DRVS-25-90-P	2536493	DRVS-25-90-P-EX4
		180°	1845717	DRVS-25-180-P	2536494	DRVS-25-180-P-EX4
		270°	1845718	DRVS-25-270-P	2536495	DRVS-25-270-P-EX4
	32	90°	1845719	DRVS-32-90-P	2536496	DRVS-32-90-P-EX4
		180°	1845720	DRVS-32-180-P	2536497	DRVS-32-180-P-EX4
		270°	1845721	DRVS-32-270-P	2536498	DRVS-32-270-P-EX4
	40	90°	1845722	DRVS-40-90-P	2536499	DRVS-40-90-P-EX4
		180°	1845723	DRVS-40-180-P	2536500	DRVS-40-180-P-EX4
		270°	1845724	DRVS-40-270-P	2536501	DRVS-40-270-P-EX4

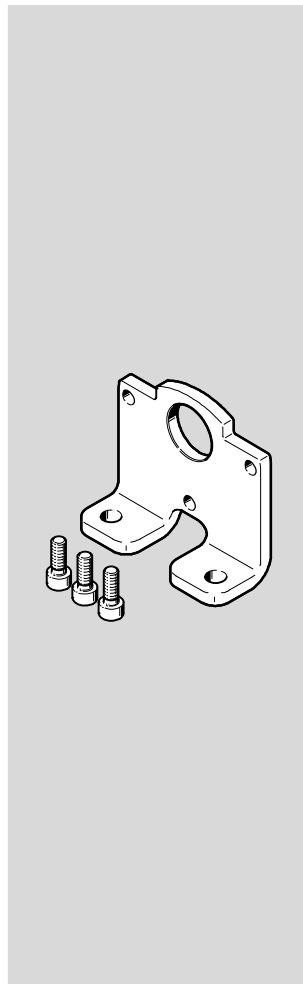
# Schwenkantriebe DRVS

Zubehör

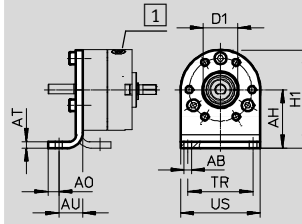
## Fußbefestigung DAMH

Werkstoff:  
Stahl, verzinkt

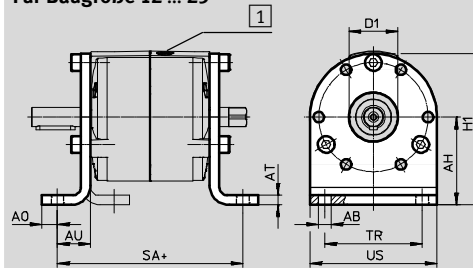
Bei Baugröße 6 und 8 sind Fußbefestigungen nur vorne montierbar.



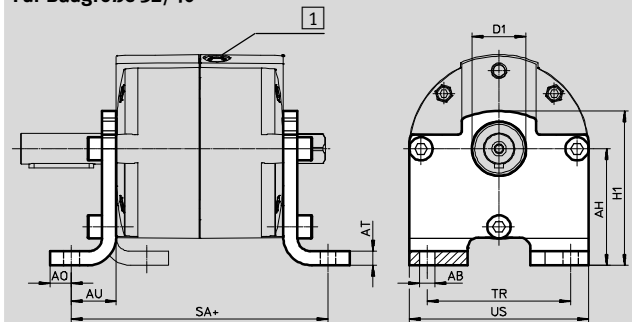
### Für Baugröße 6/8



### Für Baugröße 12 ... 25



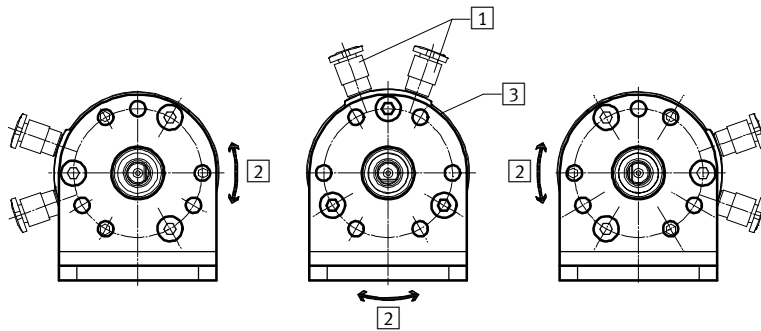
### Für Baugröße 32/40



1 Druckluftanschlüsse

## Montagevarianten in Verbindung mit Druckluftanschlüssen

In Verbindung mit der Fußbefestigung DAMH und Druckluftanschlüssen 1 sind drei Befestigungsvarianten möglich. Die Mittelstellung des Schwenkwinkels ist dementsprechend an Position 2.



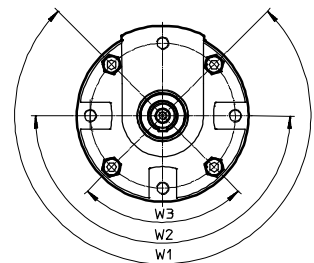
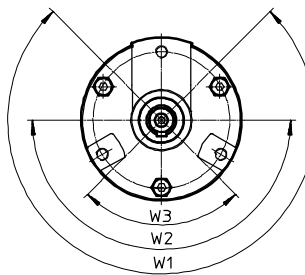
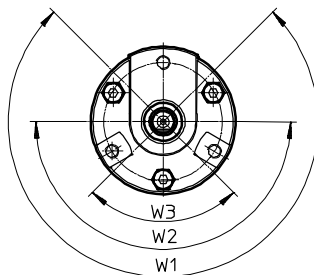
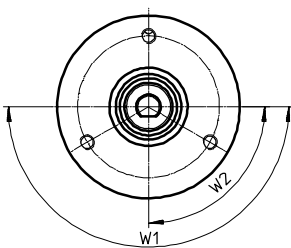
## Stellung der Welle bei Standard-Position 3 (Lage Schwenkwinkel)

Baugröße 6/8

Baugröße 12/16

Baugröße 25

Baugröße 32/40



# Schwenkantriebe DRVS

Zubehör

Abmessungen und Bestellangaben							
für Bau- größe	AB ∅ H13	AH	AO	AT	AU	D1 ∅	H1
6	3,5	22 <sup>+0,2</sup>	4	3	11	14 <sup>+0,05</sup>	36,8 <sup>+0,5/-0,3</sup>
8	3,5	27 <sup>+0,2</sup>	5	3	11	16 <sup>+0,05</sup>	45,3 <sup>±0,4</sup>
12	5,5	30 <sup>+0,2</sup>	6	4	14	14 <sup>H10</sup>	52 <sup>+0,5/-0,3</sup>
16	5,5	35 <sup>±0,25</sup>	7	4	15	16 <sup>H10</sup>	61 <sup>+0,5/-0,3</sup>
25	6,5	45 <sup>±0,25</sup>	8	5	17	25 <sup>H10</sup>	77,5 <sup>+0,5/-0,3</sup>
32	8,8	55 <sup>±0,3</sup>	11	6	21	25 <sup>H10</sup>	73 <sup>±0,5</sup>
40	8,8	65 <sup>±0,3</sup>	12	8	25	30 <sup>H10</sup>	86 <sup>±0,5</sup>

für Bau- größe	SA	TR	US	Gewicht <sup>1)</sup>	Teile-Nr.	Typ
				[g]		
6	–	20	29,6 <sup>+0,3/-0,2</sup>	27	<b>3371840</b>	<b>DAMH-Q12-6</b>
8	–	30	36,6 <sup>±0,3</sup>	40	<b>3371841</b>	<b>DAMH-Q12-8</b>
12	68,5	30	44 <sup>-0,5</sup>	79	<b>3371842</b>	<b>DAMH-Q12-12</b>
16	84	40	52 <sup>-0,5</sup>	111	<b>3371843</b>	<b>DAMH-Q12-16</b>
25	95	50	65 <sup>-0,5</sup>	203	<b>3371844</b>	<b>DAMH-Q12-25</b>
32	122,5	60	81,5 <sup>-0,5</sup>	287	<b>3371845</b>	<b>DAMH-Q12-32</b>
40	143	80	100 <sup>±0,3</sup>	529	<b>3371846</b>	<b>DAMH-Q12-40</b>

1) Für eine Fußbefestigung

# Schwenkantriebe DRVS

Zubehör

## Anschlagbausatz DADP-ES

Werkstoff:


Scheibe: Aluminium, eloxiert

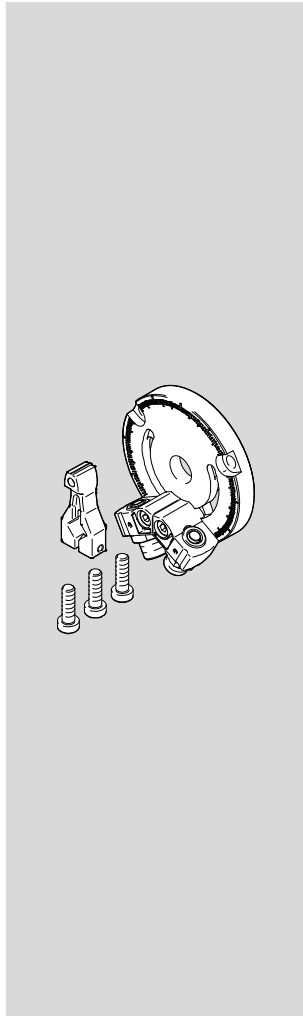
Hebel: Berylliumbronze, vernickelt

Anschlag: DADP-12: Berylliumbronze, vernickelt,  
DADP-16 ... 40: Stahl, rostfrei

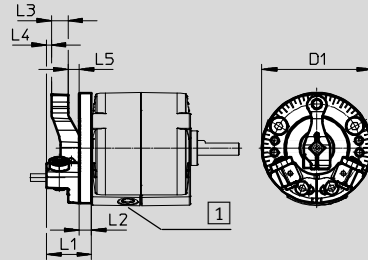
Beschreibung:

- zum Einstellen des Schwenkwinkels
- mit elastischen Dämpfungselementen zur Geräuschdämpfung

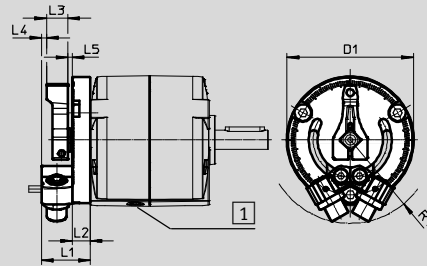
 Hinweis  
Zul. Massenträgheitsmoment  
→ Grundantrieb



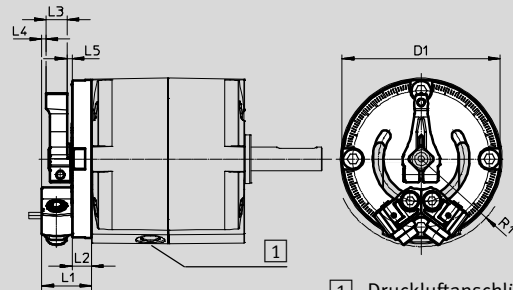
### Für Baugröße 12



### Für Baugröße 16/25



### Für Baugröße 32/40



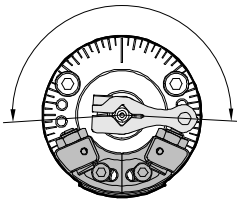
1 Druckluftanschlüsse

### Optimale Schwenkbewegung

Für eine gleichmäßige Schwenkbewegung wird empfohlen, die Anschläge symmetrisch zur Mittelstellung zu positionieren.

#### Baugröße 12

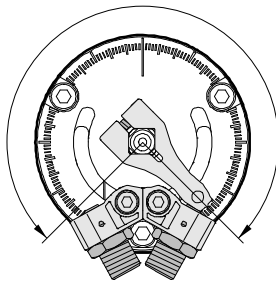
0 ... 190°



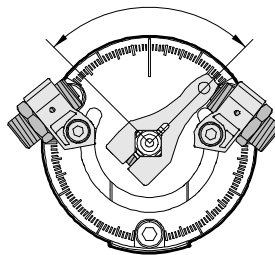
#### Baugröße 16 ... 40

Montagevariante 90 ... 270°

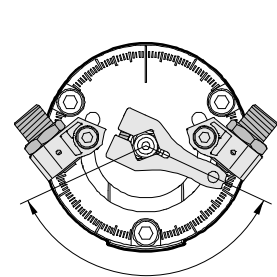
max. 270°



min. 90°



Montagevariante 0 ... 130°





# Schwenkantriebe DRVS

Zubehör

Abmessungen und Bestellangaben							
für Bau- größe	D1 ∅	L1	L2	L3	L4	L5	R1
12	45	18,5	5	6,8	2	4,7	–
16	51,7	21,5	9	8,5	2,3	1,7	34
25	64,6	24,8	9,2	10,8	2,5	2,3	43,5
32	81	25,6	10	10,8	2,2	2,6	45,5
40	100	32	12	13,7	3,3	3	58

für Bau- größe	Schwenkwinkel [°]	Feinjustage [°]	Gewicht [g]	Teile-Nr.	Typ
12	0 ... 190	–6	60	<b>2536502</b>	<b>DADP-ES-Q12-12</b>
16	0 ... 270	–6	110	<b>2536503</b>	<b>DADP-ES-Q12-16</b>
25	0 ... 270	–6	180	<b>2536504</b>	<b>DADP-ES-Q12-25</b>
32	0 ... 270	–6	250	<b>2536505</b>	<b>DADP-ES-Q12-32</b>
40	0 ... 270	–6	450	<b>2536506</b>	<b>DADP-ES-Q12-40</b>

# Schwenkantriebe DRVS

Zubehör

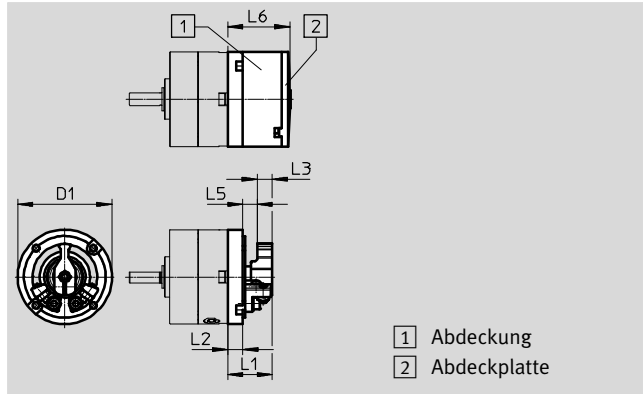
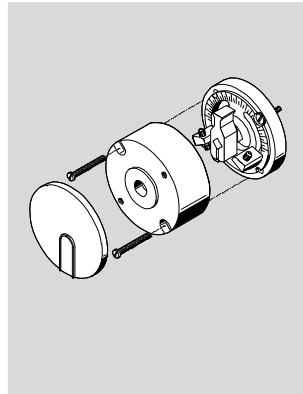
## Anschlagbausatz KSM

Werkstoff:

Gehäuse: Aluminium, eloxiert  
Anschläge: hochlegierter Stahl, rostfrei

Beschreibung:

zum Einstellen des Schwenkwinkels



Abmessungen und Bestellangaben						
für Baugröße	D1 ∅	L1	L2	L3	L5	L6
	±0,2	+0,4	+0,3			+0,2/-0,6
6	29,4	11,2	3,2	5	2,5	17,8
8	37,4	17	6	6	5,7	24,9

für Baugröße	Schwenkwinkel [°]	Feinjustage [°]	Gewicht [g]	Teile-Nr.	Typ
6	0 ... 180	-5 ... +1	30	<b>175833</b>	<b>KSM-6</b>
8	0 ... 180	-5 ... +1	70	<b>175834</b>	<b>KSM-8</b>

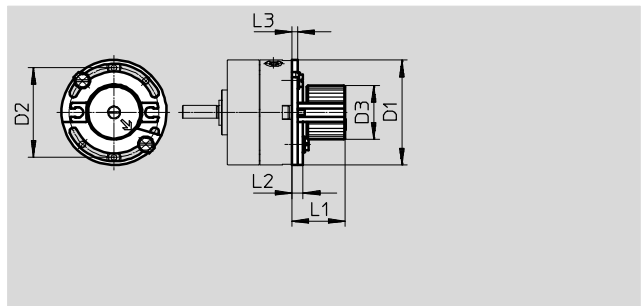
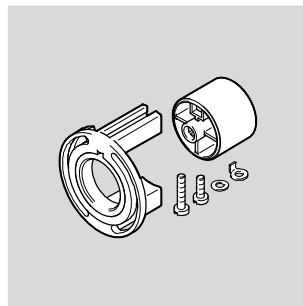
## Befestigungsbausatz WSM

Werkstoff:

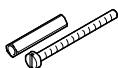
Halter, Magnethalter: Polyamid  
Schiene in Halter: Aluminium

Beschreibung:

- zur Abfrage des Schwenkwinkels
- zum Befestigen der Näherungsschalter SME/SMT-10



Abmessungen und Bestellangaben								
für Baugröße	D1 ∅	D2 ∅	D3 ∅	L1	L2	L3	Teile-Nr.	Typ
	±0,2	±0,2		±1				
6	29,4	25	17,3	19,5	4	2	<b>173205</b>	<b>WSM-6-SME-10</b>
8	37,4	32	19,3	19,5	4	2	<b>173206</b>	<b>WSM-8-SME-10</b>

Bestellangaben – Adapterbausatz				
	für Baugröße	Beschreibung	Teile-Nr.	Typ
	6	zum Befestigen des Befestigungsbausatzes WSM an den Anschlagbausatz KSM	<b>3617044</b>	<b>DADP-AK-Q1-6</b>
	8		<b>3617045</b>	<b>DADP-AK-Q1-8</b>

# Schwenkantriebe DRVS

Zubehör

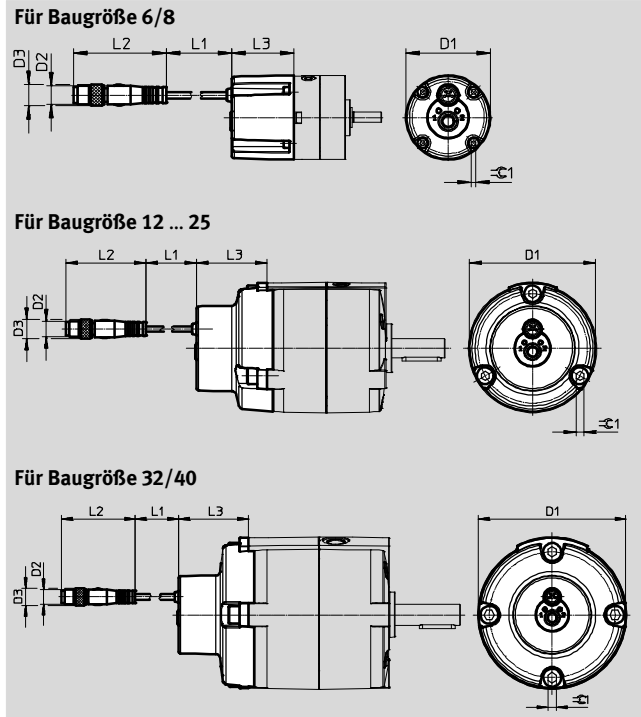
## Positionssensor SRBS

Werkstoff:

Gehäuse: PA-verstärkt, Messing vernickelt

Beschreibung:

- zur Abfrage der Endlagen
- einfache und sichere Bedienung über eine Taste
- nur eine Anschlussleitung nötig

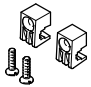



Abmessungen und Bestellangaben							
für Bau- größe	D1 ∅	D2	D3 ∅	L1	L2	L3	±0,1
6	29,4	M8x1	9,6	300	41,1	25,4	1,5
8	32					27,4	2
12	44,6					29,4	3
16	51,6					33,9	4
25	64,5					36	4
32	81,3					38,9	5
40	98,3					40,4	6

für Bau- größe	Erfassungs- bereich [°]	Wiederhol- genauigkeit [°]	Anzahl Schalt- ausgänge	Schaltaus- gang	Schalt- element	Gewicht [g]	Teile-Nr.	Typ
6	0 ... 270	≤ 1	2	PNP/NPN	Schließer/ Öffner	25	2619969	SRBS-Q12-6-E270-EP-1-S-M8
8						30	2619972	SRBS-Q12-8-E270-EP-1-S-M8
12						42	2393546	SRBS-Q12-12-E270-EP-1-S-M8
16						55	2393547	SRBS-Q12-16-E270-EP-1-S-M8
25						60	2393548	SRBS-Q12-25-E270-EP-1-S-M8
32						81	2393549	SRBS-Q12-32-E270-EP-1-S-M8
40						120	2393550	SRBS-Q12-40-E270-EP-1-S-M8

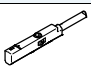
# Schwenkantriebe DRVS

Zubehör

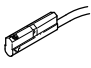
Bestellangaben – Sensorhalter					
	für Baugröße	Beschreibung	Teile-Nr.	Typ	PE <sup>1)</sup>
	12 ... 40	<ul style="list-style-type: none"> <li>zur Abfrage des Schwenkwinkels</li> <li>zum Befestigen der Näherungsschalter SME/SMT-10</li> </ul>	<b>550661</b>	<b>SL-DSM-B</b>	2
	12 ... 40	<ul style="list-style-type: none"> <li>zur Abfrage des Schwenkwinkels</li> <li>zum Befestigen der Näherungsschalter SIEN-M5</li> </ul>	<b>1130882</b>	<b>SL-DSM-S-M5-B</b>	2
		<ul style="list-style-type: none"> <li>zur Abfrage des Schwenkwinkels</li> <li>zum Befestigen der Näherungsschalter SIEN-M8</li> </ul>	<b>1132360</b>	<b>SL-DSM-S-M8-B</b>	

1) Packungseinheit in Stück

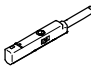
## Näherungsschalter für Baugröße 6, 8, 12

Bestellangaben – Näherungsschalter für Rundnut, magnetoresistiv						Datenblätter → Internet: smt	
	Befestigungsart	Schalt- ausgang	Elektrischer Anschluss, Abgangsrichtung Anschluss	Kabellänge [m]	Teile-Nr.	Typ	
Schließer							
	für Baugröße 6, 8: mit Befestigungsbausatz WSM-....-SME-10 für Baugröße 12: mit Sensorhalter SL-DSM-B am DRVS befestigt	PNP	Kabel, 3-adrig, längs	2,5	<b>551373</b>	<b>SMT-10M-PS-24V-E-2,5-L-OE</b>	
			Stecker M8x1, 3-polig, längs	0,3	<b>551375</b>	<b>SMT-10M-PS-24V-E-0,3-L-M8D</b>	

## Näherungsschalter für Baugröße 6 ... 40

Bestellangaben – Näherungsschalter für Rundnut, magnetisch Reed						Datenblätter → Internet: sme	
	Befestigungsart	Schalt- ausgang	Elektrischer Anschluss, Abgangsrichtung Anschluss	Kabellänge [m]	Teile-Nr.	Typ	
Schließer							
	für Baugröße 6, 8: mit Befestigungsbausatz WSM-....-SME-10 für Baugröße 12 ... 40: mit Sensorhalter SL-DSM-B	kontakt- behafet	Kabel, 3-adrig, längs	2,5	<b>173210</b>	<b>SME-10-KL-LED-24</b>	
			Stecker M8x1, 3-polig, längs	0,3	<b>173212</b>	<b>SME-10-SL-LED-24</b>	

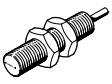
## Näherungsschalter für Baugröße 12 ... 40



Bestellangaben – Näherungsschalter für Rundnut, magnetisch Reed						Datenblätter → Internet: sme	
	Befestigungsart	Schalt- ausgang	Elektrischer Anschluss, Abgangsrichtung Anschluss	Kabellänge [m]	Teile-Nr.	Typ	
Schließer							
	mit Sensorhalter SL-DSM-B	kontakt- behafet	Kabel, 3-adrig, längs	2,5	<b>551365</b>	<b>SME-10M-DS-24V-E-2,5-L-OE</b>	
			Stecker M8x1, 3-polig, längs	0,3	<b>551367</b>	<b>SME-10M-DS-24V-E-0,3-L-M8D</b>	



# Schwenkantriebe DRVS

Zubehör

**Induktive Näherungsschalter für Baugröße 12 ... 40**

Bestellangaben – Näherungsschalter, induktiv						Datenblätter → Internet: sien	
	Befestigungsart	Gewinde	Kontakt	Anschluss	Teile-Nr.	Typ	
	mit Sensorhalter SL-DSM-S	M5	Schließer	Kabel, 2,5 m	<b>150370</b>	<b>SIEN-M5B-PS-K-L</b>	
				Stecker	<b>150371</b>	<b>SIEN-M5B-PS-S-L</b>	
		M8	Schließer	Kabel, 2,5 m	<b>150386</b>	<b>SIEN-M8B-PS-K-L</b>	
				Stecker	<b>150387</b>	<b>SIEN-M8B-PS-S-L</b>	

Bestellangaben – Verbindungsleitungen					Datenblätter → Internet: nebu	
	Elektrischer Anschluss links	Elektrischer Anschluss rechts	Kabellänge [m]	Teile-Nr.	Typ	
	Dose gerade, M8x1, 3-polig	Kabel, offenes Ende, 3-adrig	2,5	<b>541333</b>	<b>NEBU-M8G3-K-2.5-LE3</b>	
			5	<b>541334</b>	<b>NEBU-M8G3-K-5-LE3</b>	
	Dose gewinkelt, M8x1, 3-polig	Kabel, offenes Ende, 3-adrig	2,5	<b>541338</b>	<b>NEBU-M8W3-K-2.5-LE3</b>	
			5	<b>541341</b>	<b>NEBU-M8W3-K-5-LE3</b>	

Bestellangaben – Drossel-Rückschlagventile					Datenblätter → Internet: grla	
	für Baugröße	Anschluss		Werkstoff	Teile-Nr.	Typ
		Gewinde	für Schlauch-Außen-Ø			
für Abluft						
	6, 8	M3	3	Metall-Ausführung	<b>175041</b>	<b>GRLA-M3-QS-3</b>
	12, 16, 25	M5	3		<b>193137</b>	<b>GRLA-M5-QS-3-D</b>
			4		<b>193138</b>	<b>GRLA-M5-QS-4-D</b>
	32, 40	G $\frac{1}{8}$	3		<b>193142</b>	<b>GRLA-<math>\frac{1}{8}</math>-QS-3-D</b>
			4		<b>193143</b>	<b>GRLA-<math>\frac{1}{8}</math>-QS-4-D</b>
			6		<b>193144</b>	<b>GRLA-<math>\frac{1}{8}</math>-QS-6-D</b>
			8	<b>193145</b>	<b>GRLA-<math>\frac{1}{8}</math>-QS-8-D</b>	