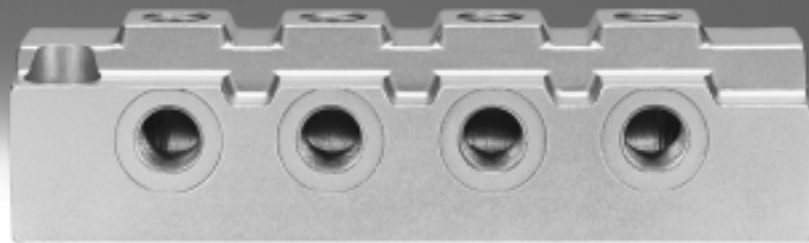


Verteilerblöcke FR


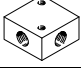

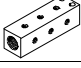
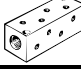
FESTO



Verteilerblöcke FR

Lieferübersicht

FESTO

Baureihe	Ausführung	Typ	Pneumatischer Anschluss		Anzahl		→ Seite/ Internet
			Zuleitung	Abgang	Zuleitungen	Abgänge	
Verteiler- block	Mit 4 Anschlüssen						
		FR-4	G1/8	G1/8	1	3	3
			G1/4	G1/4			
			G3/8	G3/8			
			G1/2	G1/2			
		FR-4-1/4	G1/4	G1/4	1	3	3
	Mit 8 Anschlüssen						
		FR-8	G3/8	G1/8	2	8	4
			G1/2	G1/4			
			G3/4	G1/2			
Mit 9 Anschlüssen							
	FR-9	G1/8	M3	1	9	5	
Mit 12 Anschlüssen							
	FR-12	G1/8	M5	2	12	5	

Betriebs- und Umweltbedingungen						
Typ	FR-4	FR-4-1/4	FR-8	FR-9	FR-12	
Betriebsdruck [bar]	0 ... 16					
Betriebsmedium	Druckluft nach ISO 8573-1:2010 [7:-:-]					
Hinweis zum Betriebs-/ Steuermedium	Geöltter Betrieb möglich (im weiteren Betrieb erforderlich)					
Umgebungstemperatur [°C]	-10 ... +80		-10 ... +60		-10 ... +60	
Korrosionsbeständigkeit KBK ¹⁾	-	2	-	2	2	

1) Korrosionsbeständigkeitsklasse KBK 2 nach Festo Norm FN 940070

Mäßige Korrosionsbeanspruchung. Innenraumanwendung bei der Kondensation auftreten darf. Außenliegende sichtbare Teile mit vorrangig dekorativer Anforderung an die Oberfläche, die in direktem Kontakt zur umgebenden industriellen Atmosphäre stehen.

Verteilerblöcke FR

Datenblatt

Verteilerblock FR-4

Anzahl Zuleitungen: 1

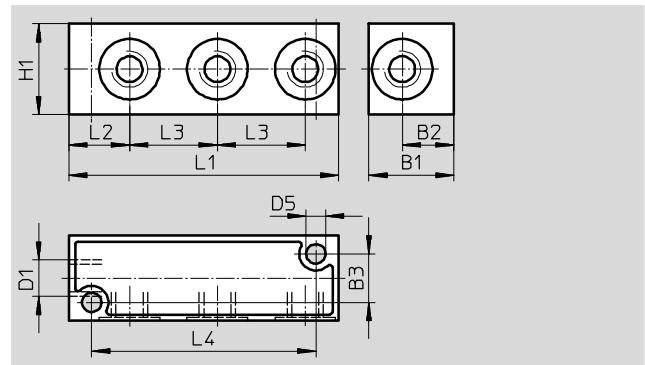
Anzahl Abgänge: 3

Werkstoff:

Aluminium-Druckguss

Werkstoff-Hinweis:

RoHS konform



Abmessungen und Bestellangaben

Anschluss Zuleitung D1	Nennweite [mm]	Anschluss Abgang D1	B1	B2	B3	D5	H1	L1	L2	L3	L4	Gewicht [g]	Teile-Nr.	Typ	PE*
G $\frac{1}{8}$	8,6	G $\frac{1}{8}$	20	11,6	13	4,4	17	56	13,5	17	46	25	6701	FR-4- $\frac{1}{8}$ -B	1
G $\frac{1}{4}$	11,5	G $\frac{1}{4}$	28	17	16	6,4	30	89	20	29	74	60	7849	FR-4- $\frac{1}{4}$ -C	1
G $\frac{3}{8}$	15	G $\frac{3}{8}$	32	19	20	6,4	26	85	20	26	72	75	6703	FR-4- $\frac{3}{8}$ -B	1
G $\frac{1}{2}$	18,6	G $\frac{1}{2}$	38	22	25	6,4	32	105	25	32	90	120	6704	FR-4- $\frac{1}{2}$ -B	1

* Packungseinheit in Stück

Verteilerblock FR-4- $\frac{1}{4}$

Anzahl Zuleitungen: 1

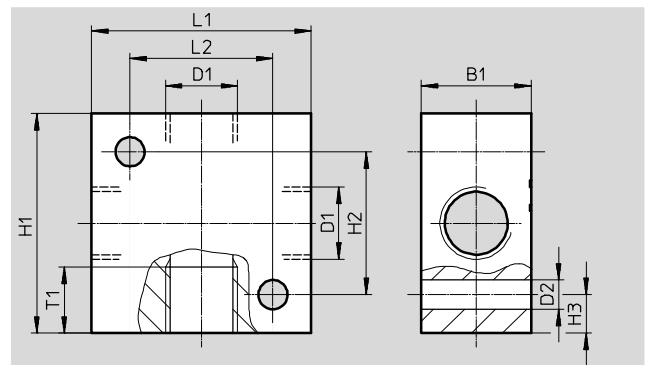
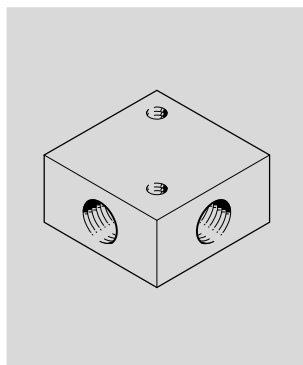
Anzahl Abgänge: 3

Werkstoff:

Aluminium, eloxiert

Werkstoff-Hinweis:

RoHS konform



Abmessungen und Bestellangaben

Anschluss Zuleitung D1	Nennweite [mm]	Anschluss Abgang D1	B1	D2 \varnothing	H1	H2	H3	L1	L2	T1	Gewicht [g]	Teile-Nr.	Typ	PE*
G $\frac{1}{4}$	11,5	G $\frac{1}{4}$	20	5,3	40	26	7	40	26	12	68	2960	FR-4- $\frac{1}{4}$	1

* Packungseinheit in Stück

Verteilerblöcke FR

Datenblatt

FESTO

Verteilerblock FR-8

Anzahl Zuleitungen: 2, davon eine mit Blindstopfen verschlossen

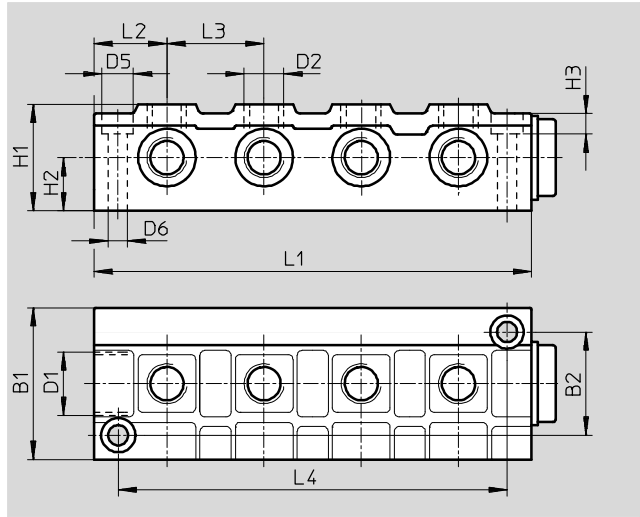
Anzahl Abgänge: 8

Werkstoff:

Aluminium-Druckguss

Werkstoff-Hinweis:

RoHS konform



Abmessungen und Bestellangaben																	
Anschluss Zuleitung	Nennweite [mm]	Anschluss Abgang	B1	B2	D5	D6	H1	H2	H3	L1	L2	L3	L4	Gewicht [g]	Teile-Nr.	Typ	PE*
D1		D2			∅	∅											
G ³ / ₈	8,6	G ¹ / ₈	40	26	11	6,6	30	15	6,8	114	22,5	23	100	135	2077	FR-8-1/8	1
G ¹ / ₂	11,5	G ¹ / ₄	50	34	11	6,6	35	17,5	6,8	144	24	32	128	230	2078	FR-8-1/4	1
G ³ / ₄	18,6	G ¹ / ₂	60	40	15	9	45	22,5	9	170	31	36	150	1000	6411	FR-8-1/2	1

* Packungseinheit in Stück

Verteilerblöcke FR

Datenblatt



Verteilerblock FR-9

Anzahl Zuleitungen: 1

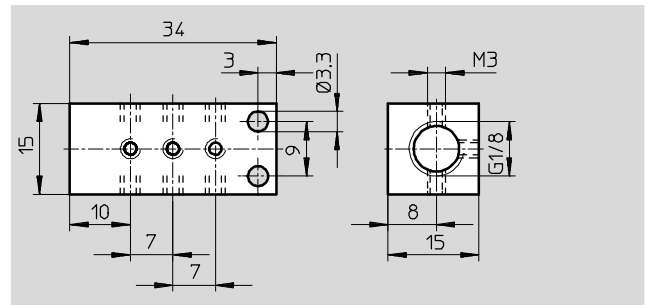
Anzahl Abgänge: 9

Werkstoff:

Aluminium, eloxiert

Werkstoff-Hinweis:

RoHS konform



Abmessungen und Bestellangaben

Anschluss Zuleitung	Nennweite [mm]	Anschluss Abgang	Gewicht [g]	Teile-Nr.	Typ	PE*
G1/8	2,5	M3	15	30981	FR-9-M3-B	1

* Packungseinheit in Stück

Verteilerblock FR-12

Anzahl Zuleitungen: 2, davon eine mit Blindstopfen verschlossen

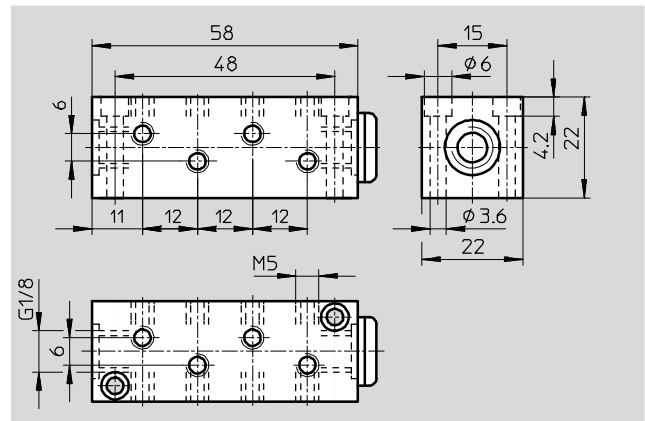
Anzahl Abgänge: 12

Werkstoff:

Aluminium, eloxiert

Werkstoff-Hinweis:

RoHS konform



Abmessungen und Bestellangaben

Anschluss Zuleitung	Nennweite [mm]	Anschluss Abgang	Gewicht [g]	Teile-Nr.	Typ	PE*
G1/8	4,1	M5	40	4525	FR-12-M5	1

* Packungseinheit in Stück