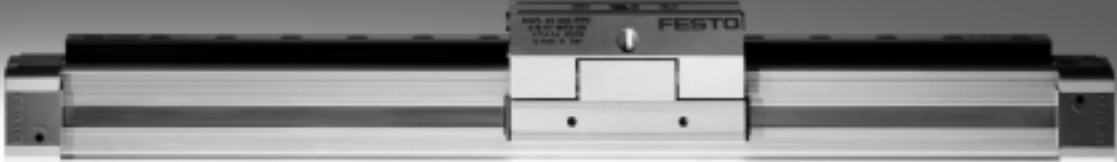


Linearantriebe DGPL



Linearantriebe DGPL

Auswahlhilfe

FESTO

Allgemeines

- Platzsparend, Einbaulänge zu Hub
- Hohe Flexibilität durch vielseitige Befestigungs- und Montagemöglichkeiten
- Variable Endlagendämpfungssysteme
- Kombinierbar mit dem Handhabungs- und Montagebaukasten
- Wartungsfrei (mit Kugelumlaufführung bis 5000 km)
- Variantenvielfalt:
 - verlängerter Schlitten
 - beidseitiger Druckluftanschluss
 - Elektronische Dämpfung mit SoftStop SPC11

Mit Kugelumlaufführung DGPL-KF-GK/-GV

- Kolben- \varnothing 18 ... 80 mm
- Hublängen von 10 ... 3000 mm
- Spielfrei
- DGPL-GK: Schlitten Standard
- DGPL-GV: Schlitten verlängert
- Präzise und steife Führung
- Für hohe Belastungen und hohe Momente



Mit geschützter Ausführung DGPL-GA

- Kolben- \varnothing 18 ... 40 mm
- Hublängen von 10 ... 2000 mm
- Führung und Schlitten sind durch Abdeckung vor Partikel von oben und der Seite geschützt
- Spielfrei
- Präzise und steife Führung
- Für hohe Belastungen und hohe Momente



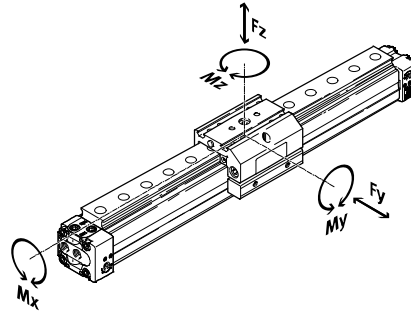
Linearantriebe DGPL

Auswahlhilfe

Führungseigenschaften

Die Angaben zu den Kräften und Momenten beziehen sich auf die Variante mit dem Standardschlitten (GK).

Die Werte für die anderen Varianten sind dem entsprechenden Katalog-Datenblatt zu entnehmen.



Ausführung	Kolben-Ø [mm]	Hub ¹⁾ [mm]	Theoretische Kraft bei 6 bar [N]	Kräfte und Momente					→ Seite/Internet
				Fy [N]	Fz [N]	Mx [Nm]	My [Nm]	Mz [Nm]	
Mit Kugelumlauführung DGPL-KF									
	18	10 ... 1800	153	930	930	7	23	23	5
	25	10 ... 3000	295	3080	3080	45	85	85	
	32	10 ... 3000	483	3080	3080	63	127	127	
	40	10 ... 3000	754	7300	7300	170	330	330	
	50	10 ... 3000	1178	7300	7300	240	460	460	
	63	10 ... 3000	1870	14050	14050	580	910	910	
	80	10 ... 3000	3016	14050	14050	745	1545	1545	

1) Bei Nutzhüben über 2000 mm muss der Einbau des Antriebs mit dem Dichtband nach unten erfolgen; längere Hübe auf Anfrage.

Hinweis

Kolben-Ø 8 und 12: Linearantriebe DGC → Internet: dgc

Alternative zu DGPL-...-GF: Linearantriebe DGC-...-GF → Internet: dgc

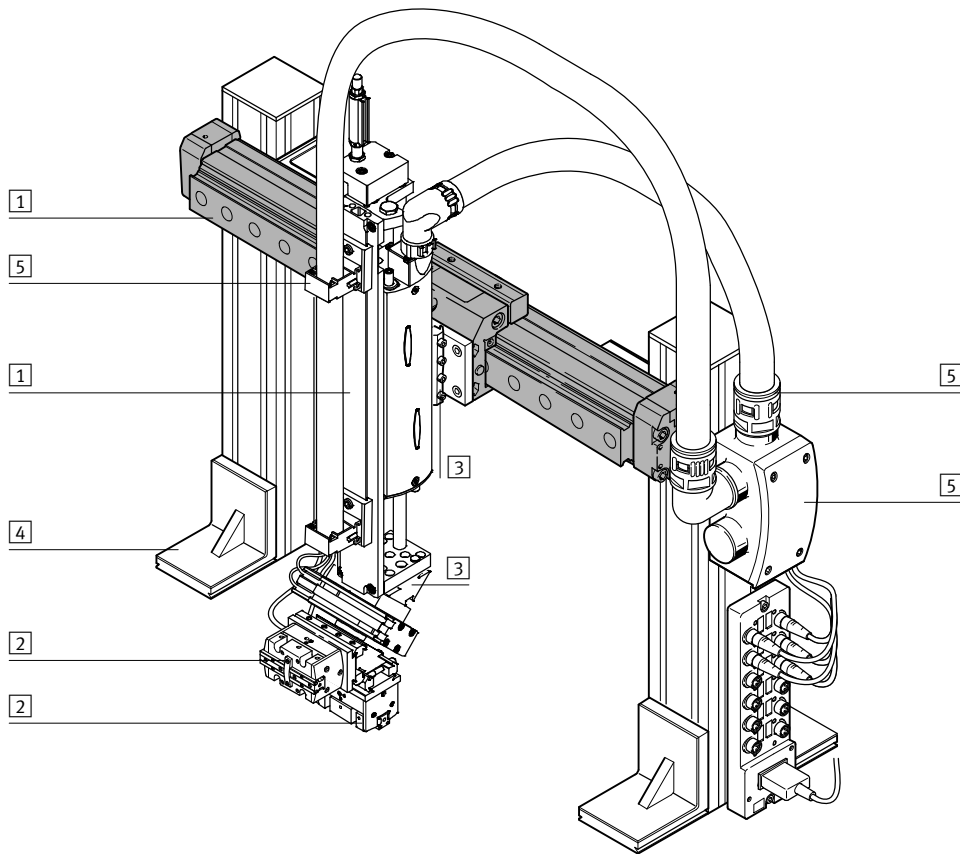
Alternative zu DGP: Linearantriebe DGC-K- → Internet: dgc

Linearantriebe DGPL

Merkmale

FESTO

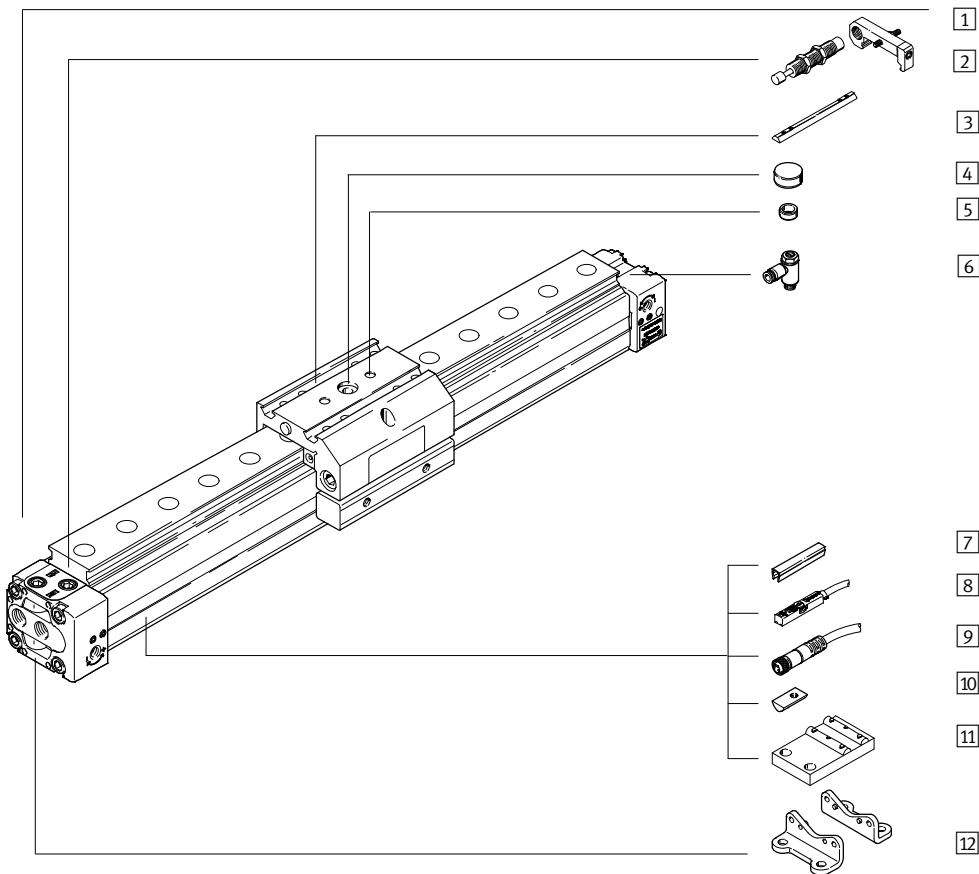
Systemprodukt für die Handhabungs- und Montagetechnik



Systemelemente und Zubehör		
	Beschreibung	→ Seite/Internet
1	Antriebe	vielfältige Kombinationsmöglichkeiten innerhalb der Handhabungs- und Montagetechnik
2	Greifer	vielfältige Variationsmöglichkeiten innerhalb der Handhabungs- und Montagetechnik
3	Adapter	für Verbindungen Antrieb/Antrieb
		für Verbindungen Antrieb/Greifer
4	Basiselemente	Profile und Profilverbindungen sowie Verbindungen Profil/Antrieb
5	Installationselemente	zur übersichtlichen und sicheren Führung von elektrischen Kabeln und Schläuchen
-	Achsen	vielfältige Kombinationsmöglichkeiten innerhalb der Handhabungs- und Montagetechnik
-	Motoren	Servo- und Schrittmotoren, mit oder ohne Getriebe

Linearantriebe DGPL, mit Führung

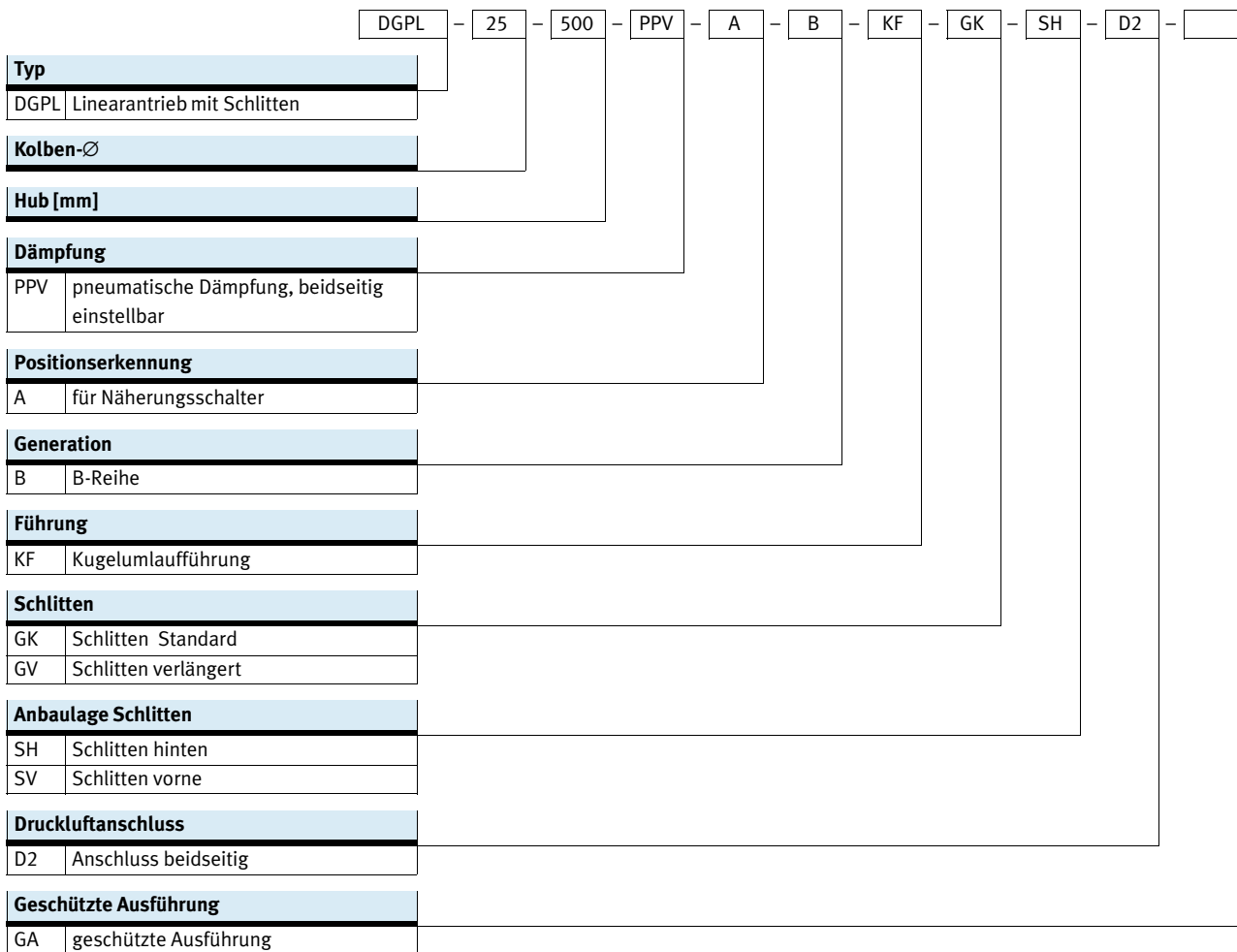
Peripherieübersicht



Varianten und Zubehör		Beschreibung	DGPL		→ Seite/Internet
Typ/Bestellcode			KF	GA	
1	Linearachse DGPL	Pneumatischer Linearantrieb mit Schlitten	■	■	6
2	Stoßdämpfer-Bausatz C	beim Einsatz von Stoßdämpfern können höhere Geschwindigkeiten abgebremst werden	■	-	26
2	Stoßdämpfer-Bausatz E	beim Einsatz von Stoßdämpfern können höhere Geschwindigkeiten abgebremst werden	-	■	27
3	Nutenstein für Schlitten X	zur Befestigung von Lasten und Anbauteilen am Schlitten	■	■	28
4	Zentralbefestigung Q	zur Zentrierung von Lasten und Anbauteilen am Schlitten	■	■	28
5	Zentrierstifte/-hülsen Z	zur Zentrierung von Lasten und Anbauteilen am Schlitten	■	■	28
6	Drossel-Rückschlagventil GRLA	zur Geschwindigkeitsregulierung	■	■	27
7	Nutabdeckung B/S	zum Schutz vor Verschmutzung und Fixierung von Näherungsschalterkabel	■	■	28
8	Näherungsschalter G/H/I/J/N	zur Abfrage der Schlittenposition	■	■	29
9	Verbindungsleitung V	für Näherungsschalter	■	■	29
10	Nutenstein für Profilrohr Y	zur Befestigung von Anbauteilen	■	■	28
11	Mittenstütze M	zur Befestigung der Achse	■	■	25
12	Fußbefestigung F	zur Befestigung der Achse	■	■	24

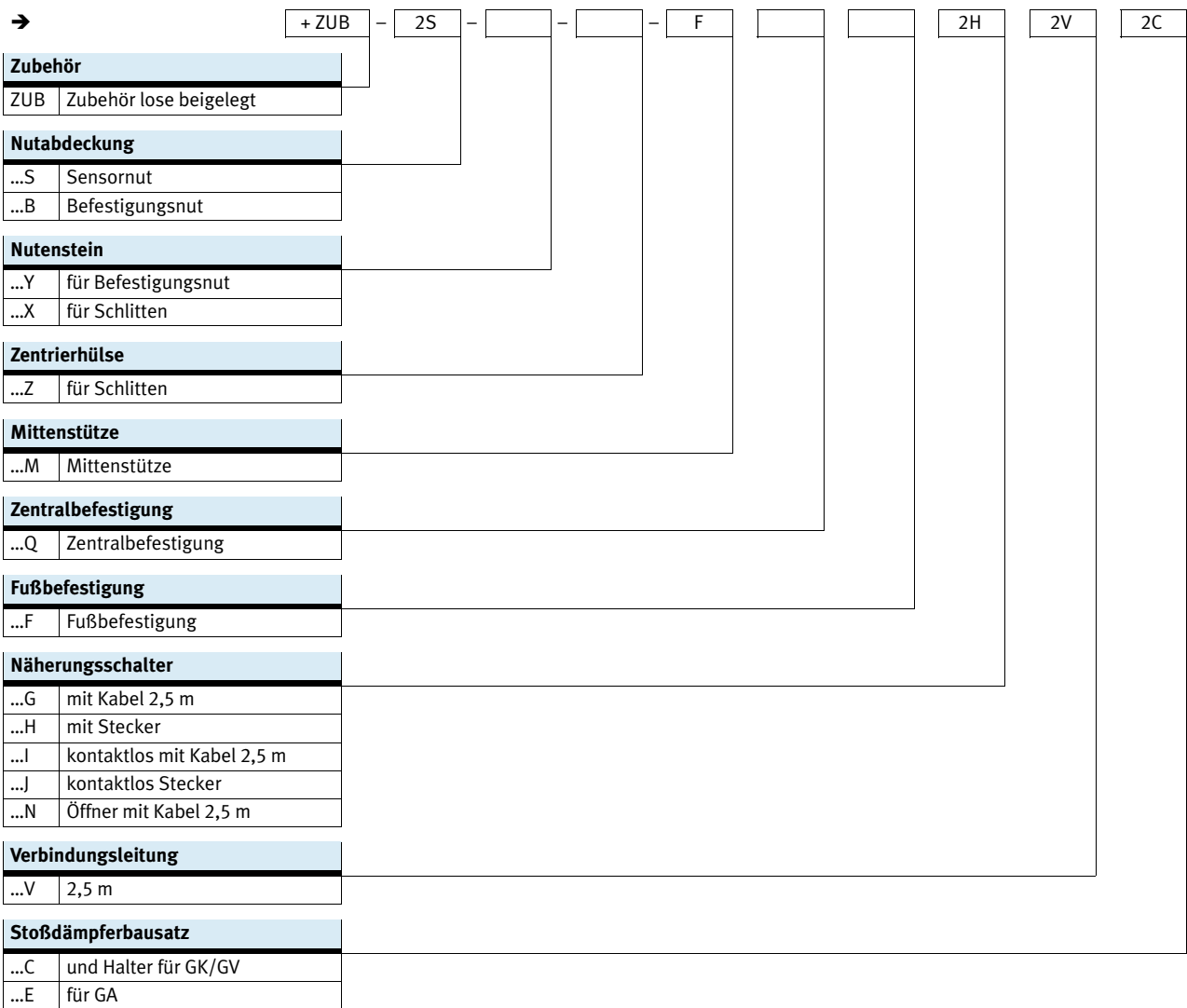
Linearantriebe DGPL, mit Führung

Typenschlüssel



Linearantriebe DGPL, mit Führung

Typenschlüssel

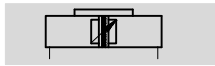



Linearantriebe DGPL, mit Führung


FESTO

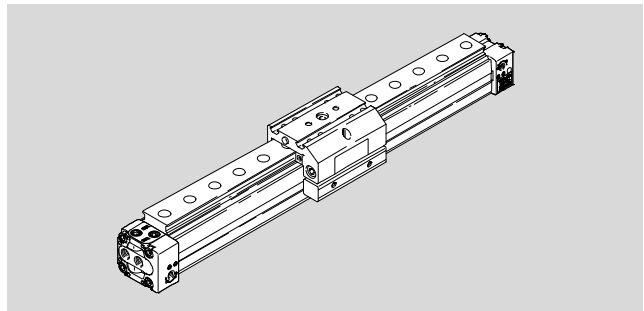
Datenblatt

Funktion



 www.festo.com

 - Reparaturservice



- \varnothing - Durchmesser
18 ... 80 mm
- | - Hublänge
1 ... 3000 mm

Allgemeine Technische Daten								
Kolben- \varnothing	18	25	32	40	50	63	80	
Konstruktiver Aufbau	Pneumatischer Linearantrieb mit Schlitten							
Führung	Kugelumlaufführung							
Funktionsweise	doppeltwirkend							
Mitnahmeprinzip	formschlüssig (Schlitz)							
Einbaulage	beliebig							
Pneumatischer Anschluss	M5	G $\frac{1}{8}$		G $\frac{1}{4}$		G $\frac{3}{8}$	G $\frac{1}{2}$	
Hublänge [mm]	10 ... 1800	10 ... 3000 ¹⁾						
Dämpfung	beidseitig einstellbar beidseitig selbsteinstellend							
Dämpfungslänge (PPV) [mm]	16	18	20	30			83	
Positionserkennung	für Näherungsschalter							
Max. Geschwindigkeit								
DGPL-KF [m/s]	3							
DGPL-GA [m/s]	3							-

1) Bei Nutzhüben über 2000 mm muss der Einbau des Antriebs mit dem Dichtband nach unten erfolgen; längere Hübe auf Anfrage.

Betriebs- und Umweltbedingungen							
Kolben- \varnothing	18	25	32	40	50	63	80
Betriebsmedium	Druckluft nach ISO 8573-1:2010 [7:-:-]						
Hinweis zum Betriebs-/Steuermedium	geölter Betrieb möglich (im weiteren Betrieb erforderlich)						
Betriebsdruck [bar]	2 ... 8			1,5 ... 8			
Umgebungstemperatur ¹⁾ [°C]	-10 ... +60						
Korrosionsbeständigkeit KBK ²⁾	0						
ATEX	ausgewählte Typen → www.festo.com						

1) Einsatzbereich der Näherungsschalter beachten.

2) Korrosionsbeständigkeitsklasse KBK 0 nach Festo Norm FN 940070

Keine Korrosionsbeanspruchung. Gilt für kleine, optisch nicht relevante Normteile, wie Gewindestifte, Seegerringe, Spannhülsen etc., die üblicherweise nur in der Ausführung phosphatiert oder brüniert (ggf. eingeölt) am Markt angeboten werden, sowie für Kugellager (für Bauteile < KBK3) und Gleitlager.

Kräfte [N] und Aufprallenergie [Nm]							
Kolben- \varnothing	18	25	32	40	50	63	80
Theoretische Kraft bei 6 bar	153	295	483	754	1178	1870	3016
Aufprallenergie	→ 11						

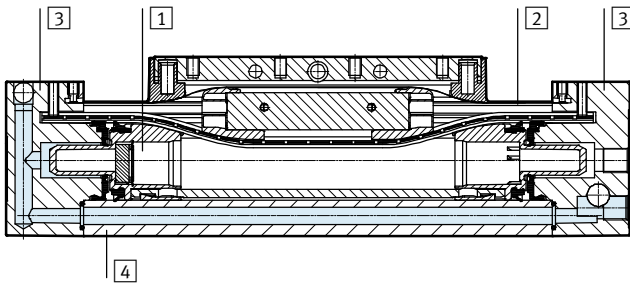
Linearantriebe DGPL, mit Führung

Datenblatt

Gewichte [kg]							
Kolben-Ø	18	25	32	40	50	63	80
Grundgewicht bei 0 mm Hub	0,83	1,52	2,72	4,48	9,6	15,37	28,7
Gewichtszuschlag pro 10 mm Hub	0,026	0,053	0,069	0,097	0,167	0,236	0,270
Bewegte Masse	0,29	0,43	0,58	1,15	1,96	3,22	7,50

Werkstoffe

Funktionsschnitt



Linearantriebe	
1	Läufer Aluminium, eloxiert
2	Dichtband/Abdeckband Polyurethan/Stahl
3	Deckel Aluminium, lackiert
4	Zylinderrohr Aluminium, eloxiert
-	Kolbendichtung Polyurethan
-	Gleitelemente Polyacetal
	Werkstoff-Hinweis RoHS konform

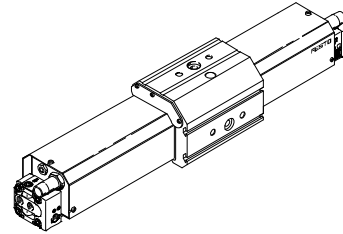
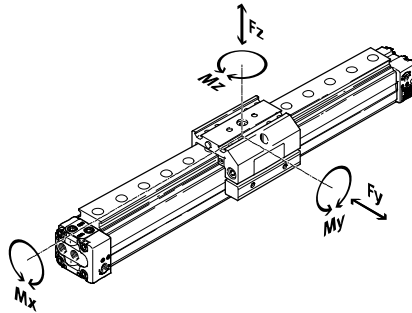
Linearantriebe DGPL, mit Führung

Datenblatt

FESTO

Belastungskennwerte für Achse mit Kugelumlauführung KF oder geschützter Ausführung GA

Die angegebenen Kräfte und Momente beziehen sich auf das Zentrum der Führungsschiene. Sie dürfen im dynamischen Betrieb nicht überschritten werden. Dabei muss besonders auf den Abbremsvorgang geachtet werden.



Wirken gleichzeitig mehrere der unten genannten Kräfte und Momente auf den Antrieb ein, müssen neben den aufgeführten Maximalbelastungen folgende Gleichungen erfüllt werden:

$$\frac{F_y}{F_{y_{max}}} + \frac{F_z}{F_{z_{max}}} + \frac{M_x}{M_{x_{max}}} + \frac{M_y}{M_{y_{max}}} + \frac{M_z}{M_{z_{max}}} \leq 1$$

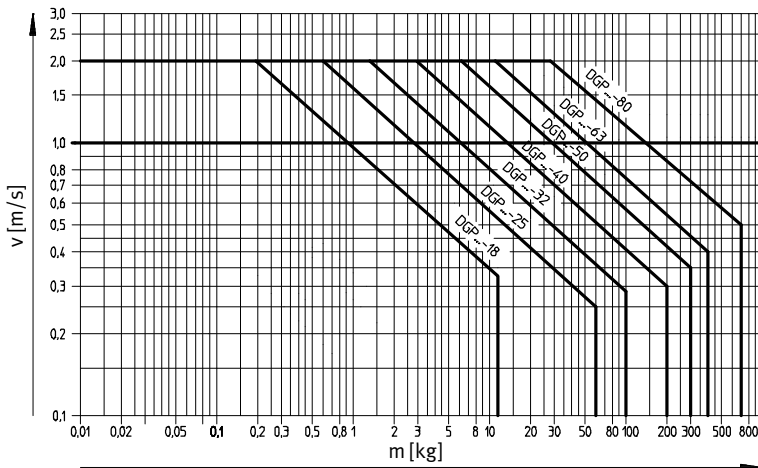
Zulässige Kräfte und Momente								
Kolben-Ø		18	25	32	40	50	63	80
DGPL-GK/-GA (Schlitten Standard, geschützt)								
F _y _{max.}	[N]	930	3080	3080	7300	7300	14050	14050
F _z _{max.}	[N]	930	3080	3080	7300	7300	14050	14050
M _x _{max.}	[Nm]	7	45	63	170	240	580	745
M _y _{max.}	[Nm]	23	85	127	330	460	910	1545
M _z _{max.}	[Nm]	23	85	127	330	460	910	1545
DGPL-GV (Schlitten verlängert)								
F _y _{max.}	[N]	930	3080	3080	7300	7300	14050	–
F _z _{max.}	[N]	930	3080	3080	7300	7300	14050	–
M _x _{max.}	[Nm]	7	45	63	170	240	580	–
M _y _{max.}	[Nm]	45	170	250	660	920	1820	–
M _z _{max.}	[Nm]	45	170	250	660	920	1820	–

Linearantriebe DGPL, mit Führung

Datenblatt

Arbeitsbereich der integrierten Endlagendämpfung PPV

Zulässige maximale Geschwindigkeit v in Abhängigkeit von der bewegten Masse m



Hinweis

Die Angaben gelten für horizontale Einbaulage, Zusatzmasse oben.

m = Zusatzmasse + bewegte Masse

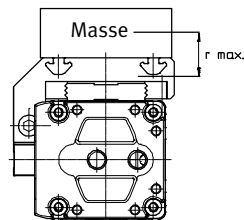
→ 9

Das nebenstehende Diagramm bezieht sich auf r_{max} .

Pneumatische Linearantriebe

mit Schlitten DGPL

Die Endlagendämpfung ist so einzustellen, daß ein stoßfreier Betrieb gewährleistet ist. Liegen die Betriebsbedingungen außerhalb des zulässigen Bereiches, ist die bewegte Masse durch geeignete Vorrichtungen (Stoßdämpfer, Anschläge usw.) extern, möglichst im Massenschwerpunkt, abzufangen.



$r_{max} = 20$ mm
für Kolben- \varnothing 18 mm

$r_{max} = 50$ mm
für Kolben- \varnothing 25 ... 80 mm
(Angaben für größere Lastabstände auf Anfrage)

Hinweis

Ebenheit von Zusatzmassen für pneumatische Linearantriebe mit Schlitten DGPL: Um Verspannungen bzw. Lockern der Führungselemente zu vermeiden, ist bei der Auflagefläche des Aufbaus eine Ebenheit von 0,03 mm einzuhalten.

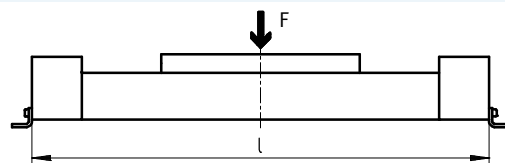
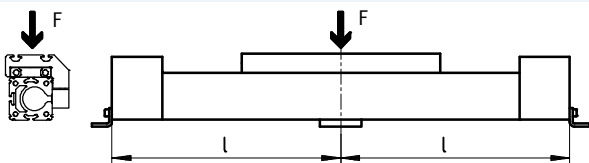
Maximal zulässiger Stützabstand l in Abhängigkeit von der Kraft F

Um die Durchbiegung bei großen Hüben zu begrenzen, muss die Achse gegebenenfalls mit Mit-

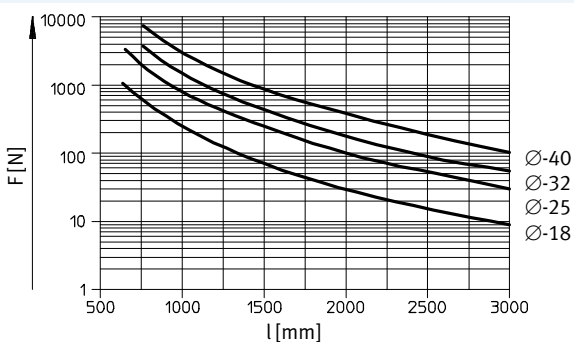
tenstützen MUP abgestützt werden. Die folgende Diagramme dienen zur Ermittlung des maxi-

mal zulässigen Stützabstandes l in Abhängigkeit der einwirkenden Kraft F .

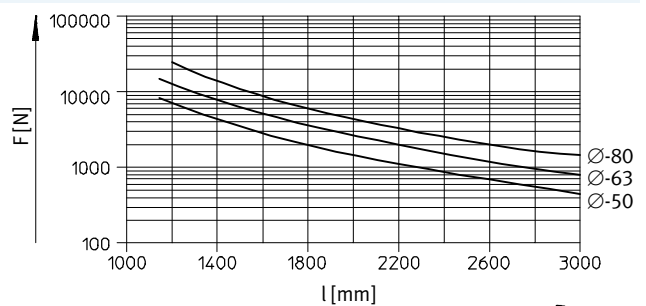
Kraft auf die Fläche des Schlittens



Kolben- \varnothing 18 ... 40



Kolben- \varnothing 50 ... 80



Linearantriebe DGPL, mit Führung

Datenblatt

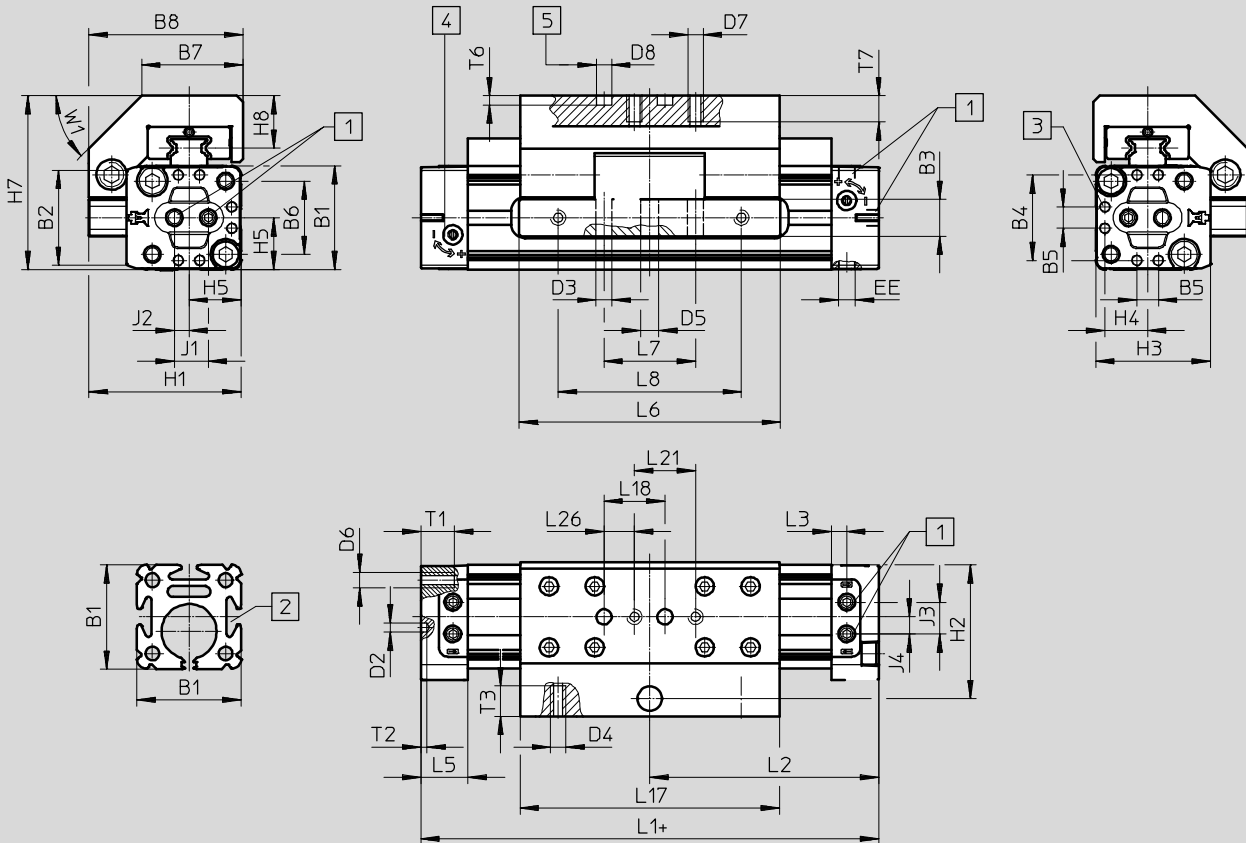
FESTO

Abmessungen

Standardschlitten GK

Download CAD-Daten → www.festo.com

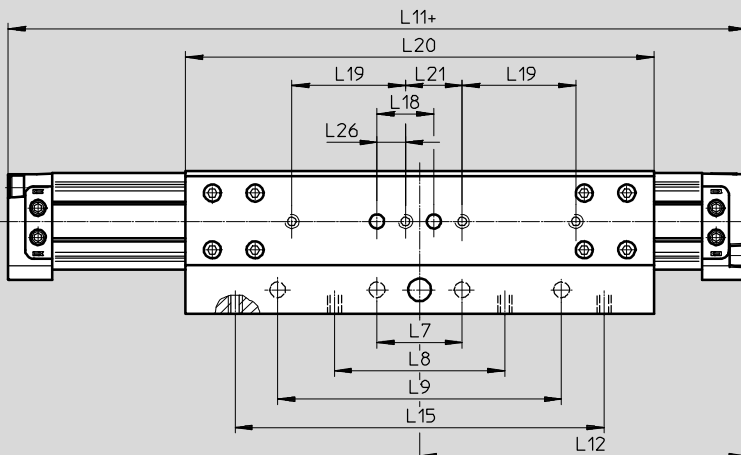
Kolben-Ø 18



- 1 DGPL-...: Druckluftanschlüsse an einem Abschlussdeckel, wahlweise an 3 Seiten
DGPL-...-D2: beidseitige Druckluftanschlüsse, wahlweise an 3 Seiten
 - 2 Sensornut für Näherungsschalter
 - 3 Zentrierbohrung für Fußbefestigung HP-...
 - 4 Regulierschraube für einstellbare Endlagendämpfung
 - 5 Bohrung für Zentrierstift ZBS-5
- + = zuzüglich Hublänge

Verlängerter Schlitten GV

Kolben-Ø 18



Linearantriebe DGPL, mit Führung

Datenblatt

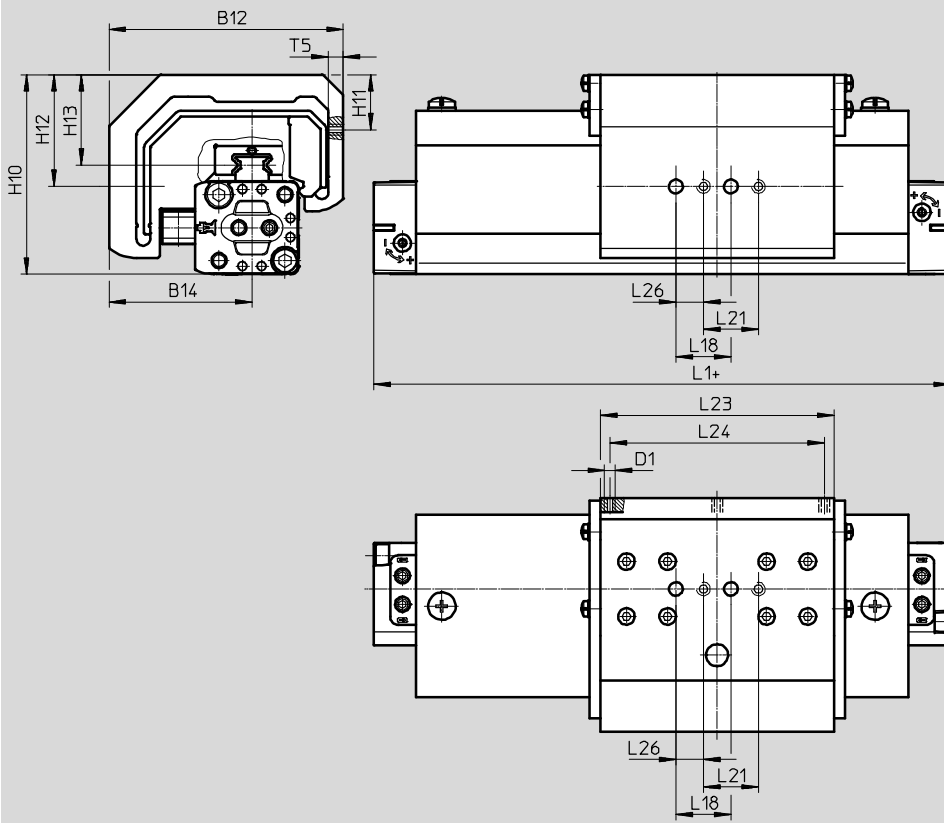
FESTO

Abmessungen

Download CAD-Daten → www.festo.com

Geschützte Ausführung GA

Kolben-Ø 18



Ø	B1	B2	B3	B4	B5	B6	B7	B8	B12	B14	D1	D2
[mm]			±0,1									Ø
18	34	31,2	12	28	7	24	32	50,5	85,25	52,05	M4	3

Ø	D3	D4	D5	D6	D7	D8	EE	H1	H2	H3	H4	H5
[mm]	Ø		Ø			Ø						
18	+0,2	M5	6	M5	M5	5	M5	49,8	43,8	37,6	14	17

Ø	H7	H8	H10	H11	H12	H13	J1	J2	J3	J4	L1	L2
[mm]												
18	57	17	72,7	20	40,7	32,8	11,1	4,8	10,4	5,6	150	75

Ø	L3	L5	L6	L7	L8	L9	L11	L12	L15	L17	L18
[mm]				±0,1	±0,1	±0,1	+0,9/-0,2	+0,3/-0,6	±0,1	±1	±0,03
18	5	15,5	85	30	60	100	230	115	130	85	20

Ø	L19	L20	L21	L23	L24	L26	T1	T2	T3	T5	T6	T7	W1
[mm]	±0,03		±0,1			±0,1					+0,2	max.	
18	40	165	20	85	78	10	11	2	10	5,35	3	10	45°

Linearantriebe DGPL, mit Führung

Datenblatt

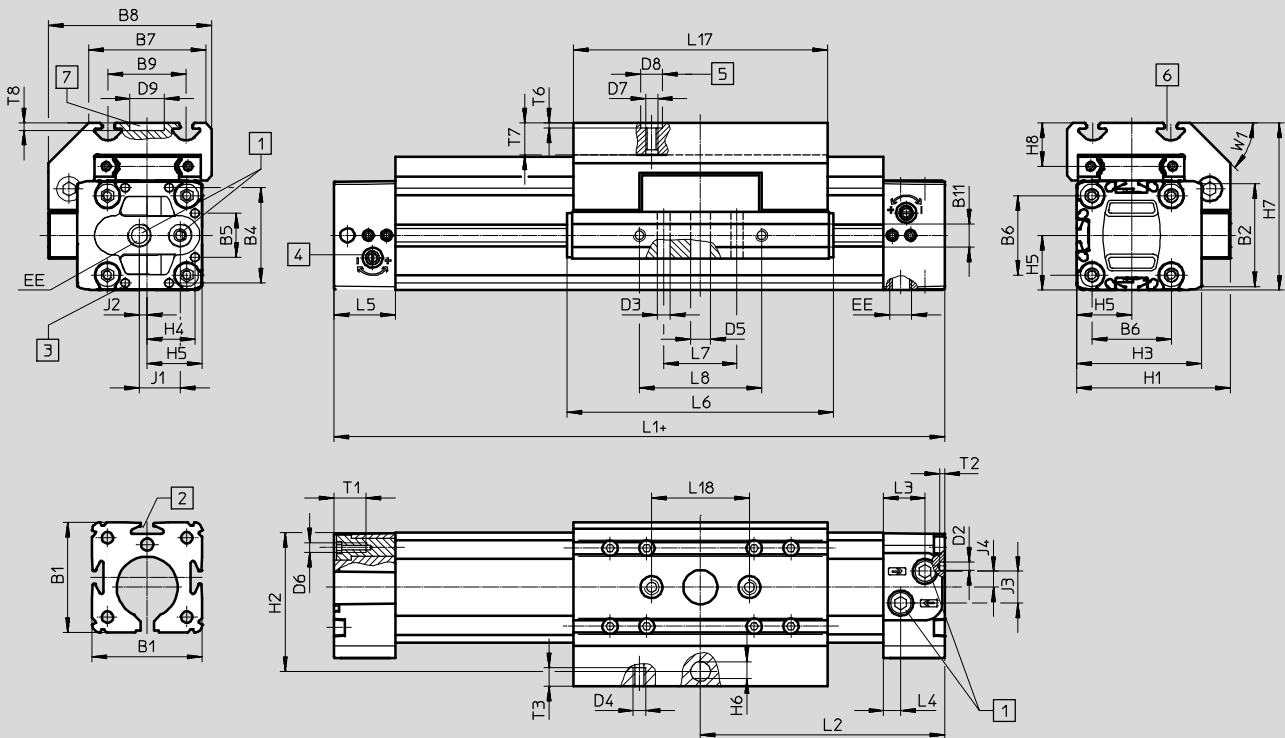
FESTO

Abmessungen

Download CAD-Daten → www.festo.com

Standardschlitten GK

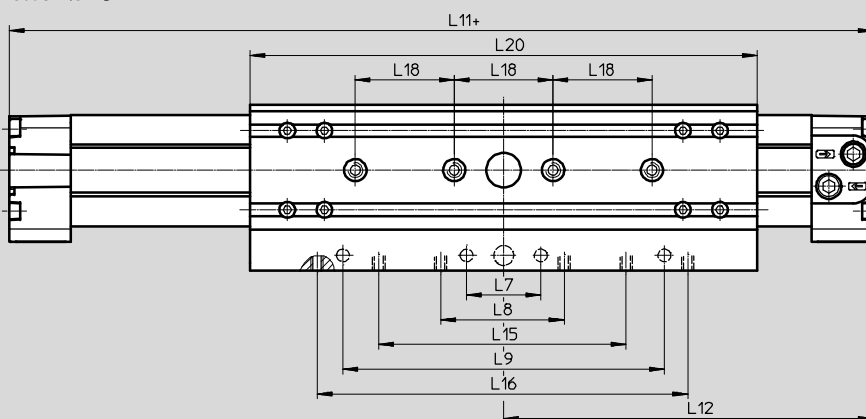
Kolben-Ø 25



- | | | | |
|--|---|---|-------------------------------|
| <p>1 DGPL-...:
Druckluftanschlüsse an einem Abschlussdeckel, wahlweise an 3 Seiten
DGPL-...-D2:
beidseitige Druckluftanschlüsse, wahlweise an 3 Seiten</p> | <p>2 Sensornut für Näherungsschalter
3 Zentrierbohrung für Fußbefestigung HP-...
4 Regulierschraube für einstellbare Endlagendämpfung</p> | <p>5 Bohrung für Zentrierhülse ZBH-9
6 Befestigungsnut für Nutenstein NSTL-25
7 Bohrung für Zentralbefestigung SLZZ</p> | <p>+ = zuzüglich Hublänge</p> |
|--|---|---|-------------------------------|

Verlängerter Schlitten GV

Kolben-Ø 25



Linearantriebe DGPL, mit Führung

Datenblatt

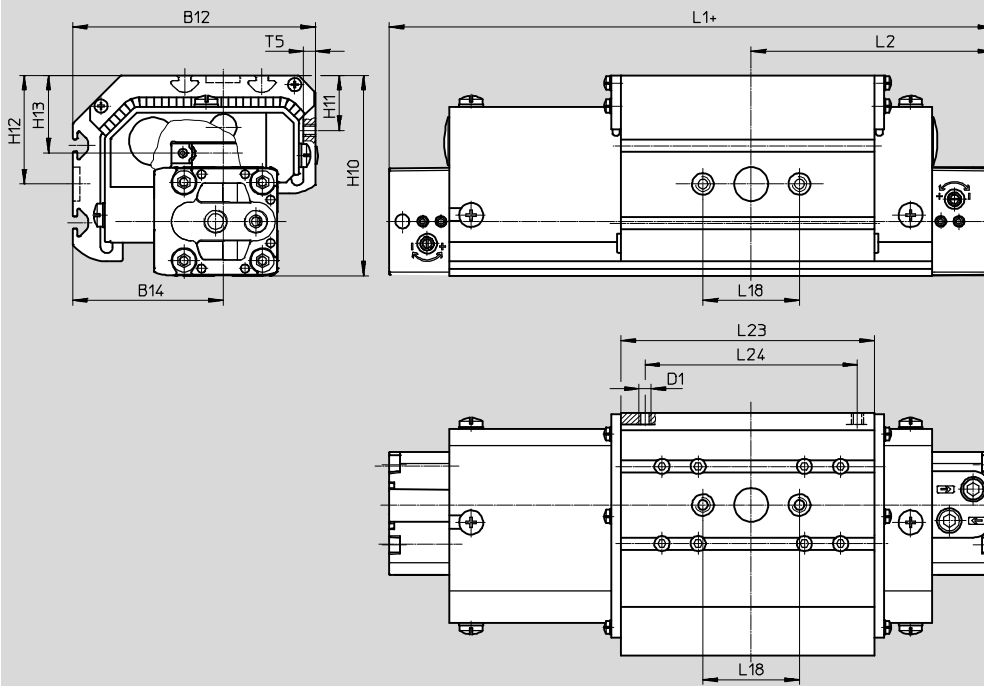
FESTO

Abmessungen

Download CAD-Daten → www.festo.com

Geschützte Ausführung GA

Kolben-Ø 25



Ø	B1	B2	B3	B4	B5	B6	B7	B8	B9	B11	B12	B14
[mm]			+0,2									
25	45	42,2	19	39,1	18	32,5	48	67	32	9,5	100,5	62,4

Ø	D1	D2	D3	D4	D5	D6	D7	D8	D9	EE	H1	H2	H3
[mm]		Ø	Ø		Ø			Ø	Ø				
25	M5	3,3	5,2	M5	8	M4	M6	9	14	G $\frac{1}{8}$	63	57	51

Ø	H4	H5	H6	H7	H8	H10	H11	H12	H13	J1	J2	J3	J4
[mm]													
25	19,6	22,5	5,8	68,5	18,5	83,1	22,8	45	33,1	16,7	3,2	13	6,5

Ø	L1	L2	L3	L4	L5	L6	L7	L8	L9	L11	L12	L15
[mm]	+0,9/-0,2									+0,9/-0,2	+0,3/-0,6	±0,1
25	200	100	17	7	25	109	30	50	130	300	150	100

Ø	L16	L17	L18	L20	L23	L24	T1	T2	T3	T5	T6	T7	T8	W1
[mm]	±0,1	+2	±0,03	±0,1	+0,2						+0,2			
25	150	105	40	205	105	88	13	2	7,5	4,9	2,1	12,5	3	45°

Linearantriebe DGPL, mit Führung

Datenblatt

∅ [mm]	B1	B3 +0,2	B4	B5	B6	B7	B8	B9	B10 ±0,03	B11	D2 ∅	D3 ∅ +0,2
32	54 +0,4	19	46	21	40	63	79	47 ±0,15	20	9,5	4,3	5,2
40	64 +0,4	21	53	28	49	78,5	96,5	55 ±0,2	20	9,5	4,3	6,5
50	90 +0,4	24	76	44	72	97	122	72 ±0,2	40	12	6,3	8,5
63	106 +0,4	24	89	44	83	121	142	90 ±0,25	40	12	6,3	8,5
80	130 +0,8	36	–	72	102	151,5	188	112 +0,5/-0,2	40	–	23	12,2

∅ [mm]	D4	D5 ∅ H10	D6	D7	D8 ∅ H7	D9 ∅ G7	EE	H1	H2	H3	H4	H5	H6
32	M5	8	M5	M6	9	25	G1/8	72	66	61,8	23	27	5,8
40	M6	10	M5	M6	9	25	G1/4	86	78	71,8	26,5	32	7,7
50	M8	12	M6	M6	9	25	G1/4	115	106	99	38	45	9,7
63	M8	12	M8	M6	9	25	G3/8	131	122	115	44,5	53	9,7
80	M12	20	M12	M6	9	25	G1/2	174	158	140,5	51	85	–

∅ [mm]	H7	H8	J1	J2	J3	J4	L1 +0,9/-0,2	L2	L3	L4	L5	L6	L7
32	77,5	18,5	19	4,2	14	4,1	250	125	18,5	8,5	31	135	50 ±0,1
40	90,5	20	22	5	21	8,5	300	150	11,5	11,5	31	171	70 ±0,1
50	122,5	26	30,8	6,8	29,3	11,3	350	175	14	14	34	206	80 ±0,1
63	144,5	30	36	8	33	12	400	200	13,5	13,5	34	234	110 ±0,1
80	175	36,5	36	8	33,3	36,9	520	260	19	19	45	334	180 ±0,15

∅ [mm]	L8	L9	L10 ±0,15	L11 +0,9/-0,2	L12 +0,9/-0,2	L13 ±0,1	L14 ±0,1	L15 ±0,1	L16 ±0,1	L17	L18 ±0,03
32	100 ±0,1	30 ±0,1	–	380	190	180	–	160	230	131 +0,2	40
40	130 ±0,1	40 ±0,1	–	470	235	160	250	220	–	167 +0,2	40
50	150 ±0,1	50 ±0,1	–	550	275	280	–	250	350	202 +0,2	40
63	190 ±0,1	70 ±0,1	–	650	325	380	–	310	430	230 +0,2	40
80	230 ±0,15	115 ±0,15	60	–	–	–	–	–	–	320 -0,3	40

∅ [mm]	L19 ±0,03	L20	L21 ±0,1	L22	T1	T2	T3	T4 max.	T6 +0,1	T8	W1
32	–	261	40	265	13,2	3	7,5	12,5	2,1	3	45°
40	40	337	40	341	13,2	4	10,5	12,5	2,1	3	45°
50	40	402	80	406	15,2	6	12,5	18,5	2,1	3	45°
63	40	480	120	484	21,2	6	12,5	20,5	2,1	3	45°
80	40	–	–	–	18	4	19	27	2,1	3	45°

Linearantriebe DGPL, mit Führung

Datenblatt

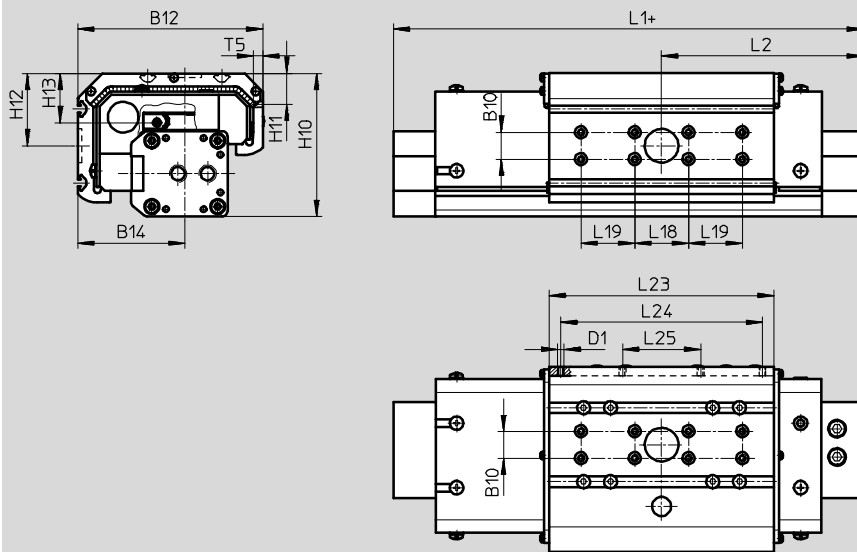
FESTO

Abmessungen

Download CAD-Daten → www.festo.com

Geschützte Ausführung GA

Kolben-Ø 32 ... 40



Ø	B10	B12	B14	D1	H10	H11	H12	H13
[mm]	±0,03							
32	20	112,1	67,6	–	93,1	–	49,5	34,1
40	20	137,6	79,6	M5	106,6	23,1	54	36,1


Ø	L1	L2	L18	L19	L23	L24	L25	T5
[mm]	+0,9/–0,2	+0,3/–0,6	±0,03	±0,03				
32	250	125	40	–	131	–	–	–
40	300	150	40	40	167	150	58	7

Linearantriebe DGPL, mit Führung

Bestellangaben

Bestellangaben – Standardhübe		
Kolben-Ø	Teile-Nr.	Typ
25	526649	DGPL-25-250-PPV-A-B-KF
	526650	DGPL-25-400-PPV-A-B-KF
	526651	DGPL-25-500-PPV-A-B-KF
	526652	DGPL-25-1000-PPV-A-B-KF
32	526657	DGPL-32-250-PPV-A-B-KF
	526658	DGPL-32-400-PPV-A-B-KF
	526659	DGPL-32-500-PPV-A-B-KF
	526660	DGPL-32-1000-PPV-A-B-KF
40	526665	DGPL-40-250-PPV-A-B-KF
	526666	DGPL-40-400-PPV-A-B-KF
	526667	DGPL-40-500-PPV-A-B-KF
	526668	DGPL-40-1000-PPV-A-B-KF

Bestellangaben – Variable Hübe für Kugelumlauflührung KF		
Kolben-Ø	Teile-Nr.	Typ
18	161977	DGPL-18-...-PPV-A-KF-B
25	161792	DGPL-25-...-PPV-A-KF-B
32	161793	DGPL-32-...-PPV-A-KF-B
40	161794	DGPL-40-...-PPV-A-KF-B
50	161795	DGPL-50-...-PPV-A-KF-B
63	161796	DGPL-63-...-PPV-A-KF-B
80	161797	DGPL-80-...-PPV-A-KF-B

 Hinweis
 Kolben-Ø 8 und 12
 Linearantriebe DGC
 → Internet: dgc

Linearantriebe DGPL, mit Führung

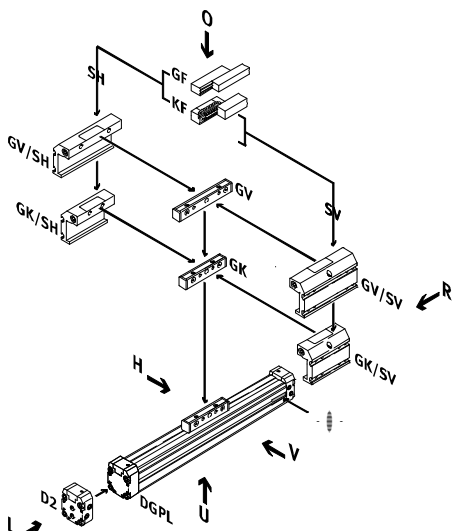
Bestellangaben – Produktbaukasten

Bestellcode

Mindestangaben

GK	Standardschlitten	D2	Druckluftanschluss
GV	verlängerter Schlitten		
SH	Schlitten hinten		
SV	Schlitten vorne		

Standardschlitten GK
verlängerter Schlitten GV



- Hinweis

Die Einlassöffnung für Näherungsschalter befindet sich auf der rechten Seite des pneumatischen Linearantriebs DGPL.

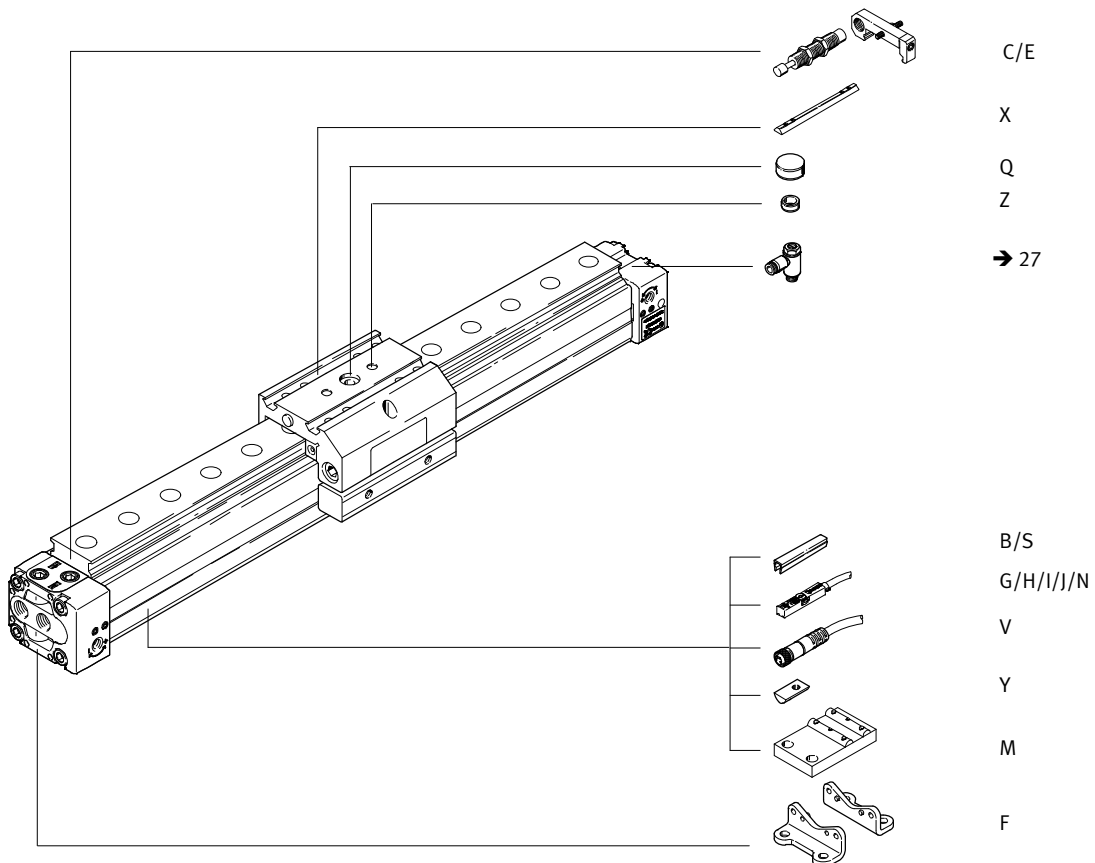
- O oben
- U unten
- R rechts
- L links
- V vorn
- H hinten

Linearantriebe DGPL, mit Führung

Bestellangaben – Produktbaukasten

Bestellcode

Optionen



Linearantriebe DGPL, mit Führung

Bestellangaben – Produktbaukasten



Bestelltabelle										
Kolben-Ø	18	25	32	40	50	63	80	Bedin- gungen	Code	Eintrag Code
M Baukasten-Nr.	175133	175134	175135	175136	175137	175138	175139			
Funktion	Linearantrieb mit Schlitten								DGPL	DGPL
Kolben-Ø [mm]	18	25	32	40	50	63	80		-...	
Hub [mm]	10 ... 1800		10 ... 3000							¹
Dämpfung	Pneumatische Dämpfung beidseitig einstellbar								-PPV	-PPV
Positionserkennung	Für Näherungsschalter								-A	-A
Generation	B-Reihe								-B	-B
Führung	Kugelumlaufführung								-KF	
O Grundausführung	Kolben/Schlitten Standard								-GK	
	Kolben/Schlitten verlängert							-	-GV	
Anbaulage Schlitten	Schlitten hinten								-SH	
	Schlitten vorne								-SV	
↓ Druckluftanschluss	Beidseitiger Luftanschluss								-D2	

¹ **Hub** Bei Kolben-Ø 18 mit Kolben/Schlitten verlängert GV: eingeschränkter Hub 10 ... 1750 mm.

- M** Mindestangaben
- O** Optionen

Übertrag Bestellcode

Linearantriebe DGPL, mit Führung

Bestellangaben – Produktbaukasten

Bestelltabelle												
Kolben-Ø	18	25	32	40	50	63	80	Bedin- gungen	Code	Eintrag Code		
↓ Schutz	Geschützte Ausführung						-	-	-	2	-GA	
○ Zubehör	Lose beigelegt										:ZUB-	:ZUB-
Nutabdek- kung, 2 St., 0,5 m	Sensornut	1 ... 10									...S	
	Befesti- gungsnut	-	-	1 ... 10							...B	
Nutenstein	Schlitten	-	1 ... 10								...X	
	Befesti- gungsnut	-	-	1 ... 10							...Y	
Zentrierhülse (10erPack)	10, 20, 30, 40, 50, 60, 70, 80, 90										...Z	
Mittenstütze	1 ... 10										...M	
Zentralbefestigung	-	1 ... 10									...Q	
Fußbefestigung	1 ... 10										...F	
Näherungsschalter	mit Kabel 2,5 m										...G	
	1 ... 10											
	mit Stecker M8										...H	
Näherungsschalter, kontaktlos	mit Kabel 2,5 m										...I	
	1 ... 10											
Näherungsschalter, magnetisch	mit Stecker M8										...J	
	1 ... 10											
Näherungsschalter, magnetisch	Öffner, mit Kabel 2,5 m										...N	
1 ... 10												
Verbindungsleitung	M8, 2,5 m										...V	
1 ... 10												
Stoßdämpfer selbstein- stellend, mit Halter	1 ... 10										...C	
	1 ... 10						-	-	-	3	...E	

2 E Nur mit geschützter Ausführung GA.

M Mindestangaben

○ Optionen

Übertrag Bestellcode

- : ZUB -

Linearantriebe DGPL

Zubehör

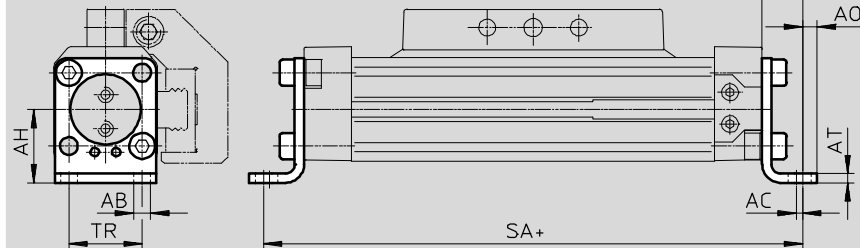
FESTO

Fußbefestigung HP (Bestellcode F)

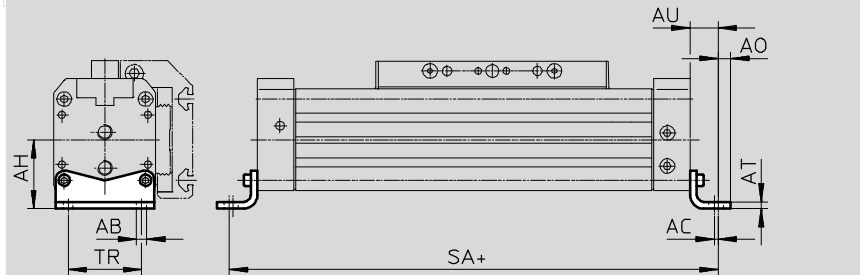
Werkstoff:
Stahl, verzinkt
Kupfer- und PTFE-frei



Kolben-Ø 18



Kolben-Ø 25 ... 80



+ = zuzüglich Hublänge

Abmessungen und Bestellangaben

für Ø [mm]	AB Ø	AC	AH	AO	AT	AU	SA		TR	Gewicht [g]	Teile-Nr.	Typ
							GK	GV				
18	5,5	2	24	4,8	3	13,2	176,5	256,4	24	59	158472	HP-18
25	5,5	2	29,5	6	3	13	226	326	32,5	61	150731	HP-25
32	6,6	2	37	7	4	17	284	414	38	117	150732	HP-32
40	6,6	2	46	8,5	5	17,5	335	505	45	188	150733	HP-40
50	9	3	61	11	6	25	400	600	65	243	150734	HP-50
63	11	3	69	13,5	6	28	456	706	75	305	150735	HP-63
80	13	3	85	12	8	28	576	-	72	620	158453	HP-80

Linearantriebe DGPL

Zubehör

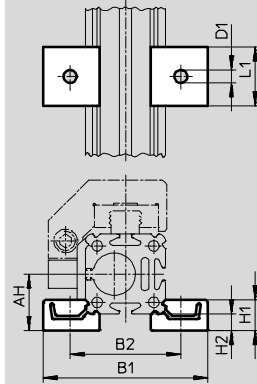
FESTO

Mittenstütze MUP (Bestellcode: M)

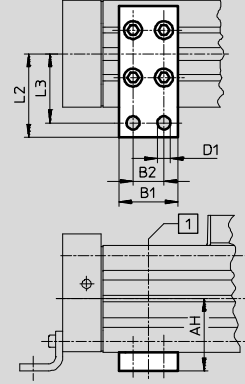
Werkstoff:
Aluminium, eloxiert
Kupfer- und PTFE-frei



Kolben-Ø18 und 25



Kolben-Ø 32 ... 63



1 Position der Mittenstütze im Bereich des Profilrohrs frei wählbar

Abmessungen und Bestellangaben

für Ø	AH	B1	B2	D1	H1	H2	L1	L2	L3	Gewicht	Teile-Nr.	Typ
[mm]				Ø						[g]		
18	24	70,5	47	5,5	13	7	25	-	-	33	150736	MUP-18/25
25	29,5	81	58	5,5	13	7	25	-	-	33	150736	MUP-18/25
32	37	35	22	6,6	-	-	-	41,5	35	89	150737	MUP-32
40	46	35	22	6,6	-	-	-	47	40	126	150738	MUP-40
50	61	50	26	11	-	-	-	70	58	241	150739	MUP-50
63	69	50	26	11	-	-	-	77	65	340	150800	MUP-63
80	85	50	26	11	-	-	-	88	76	590	158455	MUP-80

Linearantriebe DGPL

Zubehör

FESTO


Stoßdämpfer YSR-...-C

(Bestellcode: C)

Werkstoff:

Gehäuse: Stahl verzinkt, Kolbenstange: hochlegierter Stahl, Dichtungen: NBR, Polyurethan Kupfer- und PTFE-frei



 Hinweis

Stoßdämpfer YSRW mit progressiver Kennlinie
 → Internet: ysrw

Bestellangaben		Teile-Nr.	Typ
für Ø [mm]	Gewicht [g]		
18	50	34571	YSR-8-8-C
25	70	34572	YSR-12-12-C
32	70	34572	YSR-12-12-C
40	140	34573	YSR-16-20-C
50	140	34573	YSR-16-20-C
63	240	34574	YSR-20-25-C
80	240	34574	YSR-20-25-C

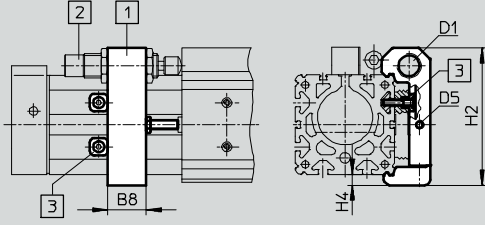
Stoßdämpfer-Halter KYP

(Bestellcode: C)

Werkstoff:

Halterung: Aluminium
 Hülse: Stahl, nichtrostend

Stoßdämpfer nicht im Lieferumfang enthalten.

1 Stoßdämpfer-Halter KYP (bei Anlage des Halters an den Lagerdeckel, der Deckel dient als Verschiebesicherung, ist die komplette Hublänge nutzbar)

2 Stoßdämpfer YSR-...-C

3 Verschiebesicherung (im Lieferumfang enthalten) wahlweise hinter oder unter dem Stoßdämpfer-Halter KYP

Abmessungen und Bestellangaben								
für Ø	B8	D1	D5	H2	H4	Gewicht [g]	Teile-Nr.	Typ
18	14	M12x1	M4	50,5	4,5	65	158907	KYP-18
25	19	M16x1	M5	69,5	6	95	158908	KYP-25
32	25	M16x1	M5	80	8	130	158909	KYP-32
40	32	M22x1,5	M5	102	8	209	158910	KYP-40
50	35	M22x1,5	M8	124	10	415	158911	KYP-50
63	44	M26x1,5	M10	152,5	11,5	609	158912	KYP-63
80	44	M26x1,5	M10	179,5	11,5	774	158913	KYP-80

Linearantriebe DGPL


Zubehör

Stoßdämpfer DG-GA


in Endlage
geschützte Ausführung GA
(Bestellcode: E)

Werkstoff:
Gehäuse: Stahl verzinkt, Kolben-
stange: hochlegierter Stahl
Dichtungen: NBR, Polyurethan
Kupfer- und PTFE-frei



 Hinweis
Kompletter Hub nutzbar.




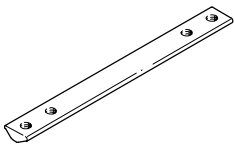


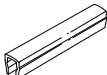
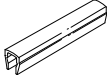
Bestellangaben			
für Ø	Gewicht [g]	Teile-Nr.	Typ
25	70	192875	DG-GA-25-YSR
32	93	192876	DG-GA-32-YSR
40	140	192877	DG-GA-40-YSR

Bestellangaben – Drossel-Rückschlagventile			Datenblätter → Internet: grla		
	Anschluss		Werkstoff	Teile-Nr.	Typ
	Gewinde	für Schlauch-Außen-Ø			
	M5	3	Metall-Ausführung	193137	GRLA-M5-QS-3-D
		4		193138	GRLA-M5-QS-4-D
	G1/8	4		193143	GRLA-1/8-QS-4-D
		6		193144	GRLA-1/8-QS-6-D
	G1/4	6		193146	GRLA-1/4-QS-6-D
		8		193147	GRLA-1/4-QS-8-D
	G3/8	8		193150	GRLA-3/8-QS-8-D
		10		193151	GRLA-3/8-QS-10-D
	G1/2	12		193152	GRLA-1/2-QS-12-D

Linearantriebe DGPL

Zubehör

FESTO

Bestellangaben für DGPL				Datenblätter → Internet: befestigungselement		
	für Ø [mm]	Bemerkung	Bestellcode	Teile-Nr.	Typ	PE ¹⁾
Nutenstein ABAN/NST						
	18, 25	für Befestigungsnut	Y	8003032	ABAN-1M4-5	4
	18, 25			526091	NST-HMV-M4²⁾	10
	32, 40			150914	NST-5-M5	1
	50, 63, 80			150915	NST-8-M6	
Nutenstein NSTL						
	25	für Schlitten	X	158410	NSTL-25	1
	32			158411	NSTL-32	
	40			158412	NSTL-40	
	50			158413	NSTL-50	
	63			158414	NSTL-63	
	80			161356	NSTL-80	
Zentrierstifte/-hülse ZBS/ZBH						
	18	für Schlitten	Z	150928	ZBS-5	10
	25 ... 80			150927	ZBH-9	
Zentralbefestigung SLZZ						
	25	für Schlitten	Q	150900	SLZZ-16/10	1
	32, 40			150901	SLZZ-25/16	
	50 ... 80			150904	SLZZ-50/40	
Nutabdeckung ABP						
	32, 40	für Befestigungsnut je 0,5 m	B	151681	ABP-5	2
	50, 63, 80			151682	ABP-8	
Nutabdeckung ABP-S						
	18 ... 80	für Sensornut je 0,5 m	S	563360	ABP-5-S1	2

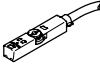
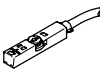
1) Packungseinheit in Stück

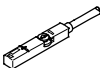
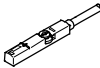
2) Bei Kolben-Ø 18 und 25 nicht mit DGPL-...-D2 (Druckluftanschluss beidseitig) einsetzbar



Linearantriebe DGPL

Zubehör

FESTO

Bestellangaben – Näherungsschalter für T-Nut, magnetoresistiv						Datenblätter → Internet: smt
	Befestigungsart	Schalt- ausgang	Elektrischer Anschluss	Kabellänge [m]	Teile-Nr.	Typ
Schließer						
	von oben in Nut einsetzbar, bündig mit Zylinderprofil, kurze Bauform	PNP	Kabel, 3-adrig	2,5	574335	SMT-8M-A-PS-24V-E-2,5-OE
			Stecker M8x1, 3-polig	0,3	574334	SMT-8M-A-PS-24V-E-0,3-M8D
			Stecker M12x1, 3-polig	0,3	574337	SMT-8M-A-PS-24V-E-0,3-M12
		NPN	Kabel, 3-adrig	2,5	574338	SMT-8M-A-NS-24V-E-2,5-OE
			Stecker M8x1, 3-polig	0,3	574339	SMT-8M-A-NS-24V-E-0,3-M8D
Öffner						
	von oben in Nut einsetzbar, bündig mit Zylinderprofil, kurze Bauform	PNP	Kabel, 3-adrig	7,5	574340	SMT-8M-A-PO-24V-E-7,5-OE

Bestellangaben – Näherungsschalter für T-Nut, magnetisch Reed						Datenblätter → Internet: sme
	Befestigungsart	Schalt- ausgang	Elektrischer Anschluss	Kabellänge [m]	Teile-Nr.	Typ
Schließer						
	von oben in Nut einsetzbar, bündig mit Zylinderprofil	kontakt- behaftet	Kabel, 3-adrig	2,5	543862	SME-8M-DS-24V-K-2,5-OE
				5,0	543863	SME-8M-DS-24V-K-5,0-OE
			Kabel, 2-adrig	2,5	543872	SME-8M-ZS-24V-K-2,5-OE
			Stecker M8x1, 3-polig	0,3	543861	SME-8M-DS-24V-K-0,3-M8D
Öffner						
	von oben in Nut einsetzbar, bündig mit Zylinderprofil	kontakt- behaftet	Kabel, 3-adrig	7,5	546799	SME-8M-DO-24V-K-7,5-OE

Bestellangaben – Verbindungsleitungen					Datenblätter → Internet: nebu
	Elektrischer Anschluss links	Elektrischer Anschluss rechts	Kabellänge [m]	Teile-Nr.	Typ
	Dose gerade, M8x1, 3-polig	Kabel, offenes Ende, 3-adrig	2,5	541333	NEBU-M8G3-K-2.5-LE3
			5,0	541334	NEBU-M8G3-K-5-LE3
	Dose gerade, M12x1, 5-polig	Kabel, offenes Ende, 3-adrig	2,5	541363	NEBU-M12G5-K-2.5-LE3
			5,0	541364	NEBU-M12G5-K-5-LE3
	Dose gewinkelt, M8x1, 3-polig	Kabel, offenes Ende, 3-adrig	2,5	541338	NEBU-M8W3-K-2.5-LE3
			5,0	541341	NEBU-M8W3-K-5-LE3
	Dose gewinkelt, M12x1, 5-polig	Kabel, offenes Ende, 3-adrig	2,5	541367	NEBU-M12W5-K-2.5-LE3
			5,0	541370	NEBU-M12W5-K-5-LE3


Linearantriebe DGPL

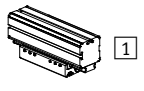
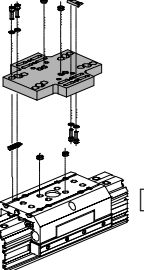
Zubehör



Adapterbausatz HMVK

Werkstoff:
Alu-Knetlegierung
Kupfer- und PTFE-frei
RoHS konform

 Hinweis
Der Bausatz beinhaltet die individuelle Befestigungsschnittstelle sowie das notwendige Befestigungsmaterial.

Zulässige Antrieb-/Antrieb-Kombinationen mit Adapterbausatz				Download CAD-Daten → www.festo.com	
Kombination	[1] Antrieb	[2] Antrieb	Adapterbausatz		
	Baugröße	Baugröße	KBK ¹⁾	Teile-Nr.	Typ
DGPL, DGE, DGEA/DGPL	DG...	DGPL	HMVK		
 	Direktbefestigung Schlitten/Schlitten-Montage				
	18, 25	25	2	196779	HMVK-DL25-DL18/25
	25	32		196781	HMVK-DL32/40-DLA18-32
	18 ²⁾ , 25, 32 ³⁾	40		196781	HMVK-DL32/40-DLA18-32
	25 ²⁾ , 40	63		196783	HMVK-DL63-DLA25/40
	Direktbefestigung Schlitten/Profil-Montage				
	18	18	2	196780	HMVK-DL18/25-DL-18/25
	25	25		196780	HMVK-DL18/25-DL-18/25
	25	32, 40		196782	HMVK-DL32/40-DL-18/25
	32 ³⁾ , 40	40		196781	HMVK-DL32/40-DLA18-32

- 1) Korrosionsbeständigkeitsklasse KBK 2 nach Festo Norm FN 940070
Mäßige Korrosionsbeanspruchung. Innenraumanwendung bei der Kondensation auftreten darf. Außenliegende sichtbare Teile mit vorrangig dekorativer Anforderung an die Oberfläche, die in direktem Kontakt zur umgebenden industrieeüblichen Atmosphäre stehen.
- 2) Nur für DGEA-...
- 3) Nur für DGPL