

Endtasteranbauten

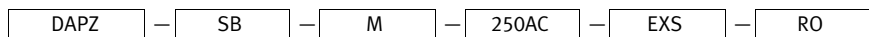


- 7 - Auslauftyp
Lieferbar bis 03/2016

FESTO

Endtasteranbauten DAPZ

Typenschlüssel



Typ	
DAPZ	Endtasteranbau

Spezifikation	
SB	Sensorbox

Messprinzip	
I	induktiv
M	elektrisch, Microschalter

Betriebsspannung	
25DC	8 V DC
30DC	30 V DC
250AC	250 V AC / DC

Ausführung	
EX	explosionsgeschützt
D	Displayanzeige
S	eckige Bauform
R	runde Bauform
A	AS-Interface-Anschluss
M	Magnetstecker

Variante	
RO	Fußhöhe fest
AR	Fußhöhe verstellbar

Endtasteranbauten DAPZ, eckige Bauform

Datenblatt

- Schnittstelle zum Antrieb nach Namur VDI/VDE 3845
- Einfache und schnelle Montage und Anschluss
- Integrierte Ansteuerung des Magnetventils
- DAPZ-SB-I... mit AS-Interface Schnittstelle



Allgemeine Technische Daten	DAPZ-SB-M-250AC-DSM-RO	DAPZ-SB-M-250AC-EXS-RO	DAPZ-SB-I-30DC-DSAM-RO
Messprinzip	mechanisch, elektrisch	mechanisch, elektrisch	induktiv
Basierend auf Norm	EN 60947-5-1	EN 60947-5-1	EN 60947-5-6
	VDI/VDE 3845 (NAMUR)		
Bauform	eckig		
Einbaulage	beliebig		
Kurzschlussfestigkeit	nein	nein	ja
Schaltelementfunktion	Wechsler	Wechsler	Öffner
Verpolungsschutz	nein	nein	für alle elektrischen Anschlüsse
Schaltstellungsanzeige	nein	nein	nein
Betriebsspannungsbereich	Gleichspannung DC [V]	0 ... 250	–
	Wechselspannung AC [V]	0 ... 250	–
Nennbetriebsspannung DC [V]	–	–	30
Isolationsspannung [V]	250	250	50
Stoßspannungsfestigkeit [kV]	4	4	0,8
Max. Ausgangsstrom [mA]	16 000	4 000	–
Elektrischer Anschluss	Schraubklemme	Schraubklemme	–
Feldbus-Schnittstelle	–	–	AS-Interface: Flachkabel-Stecker
Zulässiger Kabeldurchmesser [mm]	8 ... 13	8 ... 13	–
Kabelverschraubung	M20x1,5	M20x1,5	–

Betriebs- und Umweltbedingungen	DAPZ-SB-M-250AC-DSM-RO	DAPZ-SB-M-250AC-EXS-RO	DAPZ-SB-I-30DC-DSAM-RO
Umgebungstemperatur [°C]	–20 ... +85 °C	–20 ... +60 °C	–20 ... +85 °C
Schutzart	IP65		
CE-Zeichen (siehe Konformitätserklärung)	nach EU-Niederspannungs-Richtlinie	nach EU-Ex-Schutz-Richtlinie (ATEX)	–
ATEX-Kategorie Gas	–	II 2G	–
Ex-Zündschutzart Gas	–	Ex d e IIC T6 Gb	–
Ex-Umgebungstemperatur	–	-20°C ≤ Ta ≤ +60°C	–
Zertifikat ausstellende Stelle	–	PTB 05 ATEX 1087	–
Ex-Schutz Zulassung außerhalb der EU	–	EPL Gb (RU)	–
	–	EPL Gc (RU)	–
Verschmutzungsgrad	3		
Korrosionsbeständigkeit KBK ¹⁾	2		

1) Korrosionsbeständigkeitsklasse 2 nach Festo Norm 940 070
Bauteile mit mäßiger Korrosionsbeanspruchung. Außenliegende sichtbare Teile mit vorrangig dekorativer Anforderung an die Oberfläche, die im direkten Kontakt zur umgebenden industriellen Atmosphäre bzw. Medien, wie Kühl- und Schmierstoffe stehen

- 1 - Auslauftyp

Lieferbar bis 03/2016

Endtasteranbauten DAPZ, eckige Bauform

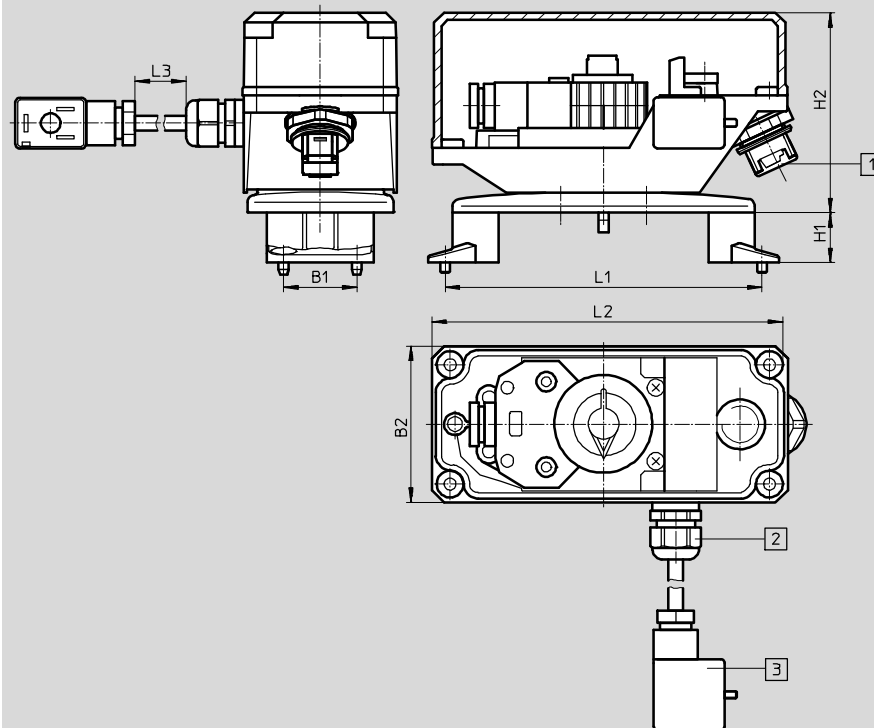
Datenblatt

FESTO

Werkstoffe	DAPZ-SB-M-250AC-DSM-RO	DAPZ-SB-M-250AC-EXS-RO	DAPZ-SB-I-30DC-DSAM-RO
1 Gehäusedeckel	PC	PA	PC
2 Gehäusesockel, Konsole	PA	PA	PA
3 Dichtungen	EPDM		
- Werkstoff-Hinweis	RoHS konform		

Abmessungen DAPZ-SB-I-30 V/DC...

Download CAD-Daten → www.festo.com



- 1 Anschluss für AS-Interface Flachkabel
- 2 Kabelverschraubung M20x1,5
- 3 Magnetstecker

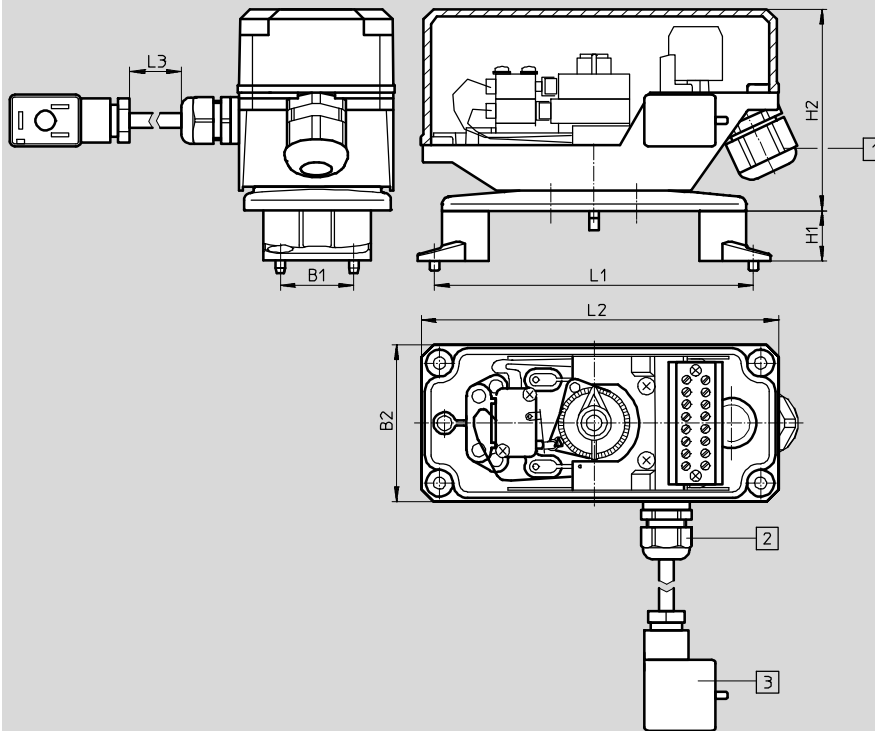
	B1	B2± ₂	H1	H2± ₃	L1	L2± ₂	L3± ₁₀
Montage der FüÙe nach innen							
FuÙ 20	30	63	20,5	80	80	145	300
FuÙ 30	30	63	30,5	80	80	145	300
FuÙ 50 (Zubehöer separat bestellen)	30	63	50,5	80	80	145	300
Montage der FüÙe nach auÙen							
FuÙ 20	30	63	20,5	80	130	145	300
FuÙ 30	30	63	30,5	80	130	145	300
FuÙ 50 (Zubehöer separat bestellen)	30	63	50,5	80	130	145	300
Montage mit Adapter (Zubehöer separat bestellen) → 11							
DAPZ-SBZ-K0-RO	25± _{0,3}	63	20,5	80	50± _{0,3}	145	300
DAPZ-SBZ-K3-RO	30± _{0,3}	63	30,5	80	150± _{0,3}	145	300

Endtasteranbauten DAPZ, eckige Bauform

Datenblatt

Abmessungen DAPZ-SB-M-250 V/AC...

Download CAD-Daten → www.festo.com



- 1 Kabelverschraubung M20x1,5
- 2 Kabelverschraubung M12x1,5
- 3 Magnetstecker

	B1	B2± ₂	H1	H2± ₃	L1	L2± ₂	L3± ₁₀
Montage der Füße nach innen							
Fuß 20	30	63	20,5	80	80	145	300
Fuß 30	30	63	30,5	80	80	145	300
Fuß 50 (Zubehör separat bestellen)	30	63	50,5	80	80	145	300
Montage der Füße nach außen							
Fuß 20	30	63	20,5	80	130	145	300
Fuß 30	30	63	30,5	80	130	145	300
Fuß 50 (Zubehör separat bestellen)	30	63	50,5	80	130	145	300
Montage mit Adapter (Zubehör separat bestellen) → 11							
DAPZ-SBZ-K0-RO	25± _{0,3}	63	20,5	80	50± _{0,3}	145	300
DAPZ-SBZ-K3-RO	30± _{0,3}	63	30,5	80	150± _{0,3}	145	300

Bestellangaben			
Abfrageart	Variante	Messprinzip	Teile-Nr. Typ
mechanisch	Grundtyp	mechanisch, elektrisch	534468 DAPZ-SB-M-250AC-DSM-RO
mechanisch	explosionssgeschützt	mechanisch, elektrisch	534470 DAPZ-SB-M-250AC-EXS-RO
berührungslos	Grundtyp	induktiv	534473 DAPZ-SB-I-30DC-DSAM-RO

- 7 - Auslauftyp

Lieferbar bis 03/2016

Endtasteranbauten DAPZ, runde Bauform, Variante RO

FESTO

Datenblatt

- Schnittstelle zum Antrieb nach Namur VDI/VDE 3845
- Einfache und schnelle Montage und Anschluss
- Integrierte Ansteuerung des Magnetventils



Allgemeine Technische Daten	DAPZ-SB-M-250AC-DR-RO	DAPZ-SB-I-30DC-DR-RO	DAPZ-SB-I-25DC-R-RO
Messprinzip	mechanisch, elektrisch	induktiv	induktiv
Basierend auf Norm	EN 60947-5-1 VDI/VDE 3845 (NAMUR)	EN 60947-5-2	EN 60947-5-6
Bauform	rund		
Einbaulage	beliebig		
Kurzschlussfestigkeit	nein	taktend	ja
Schaltelementfunktion	Wechsler	Schließer	Öffner
Verpolungsschutz	nein	für alle elektrischen Anschlüsse	für alle elektrischen Anschlüsse
Schaltstellungsanzeige	ja	ja	nein
Schaltausgang	–	PNP	Namur
Betriebsspannungsbereich	Gleichspannung DC [V]	0 ... 250	10 ... 30
	Wechselspannung AC [V]	0 ... 250	–
Nennbetriebsspannung DC [V]	–	–	8
Isolationsspannung [V]	250	50	25
Stoßspannungsfestigkeit [kV]	4	0,8	0,5
Max. Ausgangsstrom [mA]	9 000	200	–
Schaltstrom [mA]	bedämpft	–	≤1
	unbedämpft	–	≥3
Elektrischer Anschluss	Schraubklemme	Schraubklemme, steckbar	Schraubklemme, steckbar
Zulässiger Kabeldurchmesser [mm]	8 ... 13		
Kabelverschraubung	M20x1,5		

Betriebs- und Umweltbedingungen	DAPZ-SB-M-250AC-DR-RO	DAPZ-SB-I-30DC-DR-RO	DAPZ-SB-I-25DC-R-RO
Umgebungstemperatur [°C]	–20 ... +85 °C	–25 ... +70 °C	–25 ... +70 °C
Schutzart	IP65		
CE-Zeichen (siehe Konformitätserklärung)	nach EU-Niederspannungs-Richtlinie	–	nach EU-Ex-Schutz-Richtlinie (ATEX)
ATEX-Kategorie Gas	–	–	II 2G
Ex-Zündschutzart Gas	–	–	EEx ia IIC T6
Ex-Umgebungstemperatur	–	–	–25°C ≤ Ta ≤ +70°C
Zertifikat ausstellende Stelle	–	–	TÜV 99 ATEX 1479 X
Verschmutzungsgrad	3		
Korrosionsbeständigkeit KBK ¹⁾	2		

1) Korrosionsbeständigkeitsklasse KBK 2 nach Festo Norm FN 940070
Mäßige Korrosionsbeanspruchung. Innenraumanwendung bei der Kondensation auftreten darf. Außenliegende sichtbare Teile mit vorrangig dekorativer Anforderung an die Oberfläche, die in direktem Kontakt zur umgebenden industrietypischen Atmosphäre stehen.

Werkstoffe	DAPZ-SB-M-250AC-DR-RO	DAPZ-SB-I-30DC-DR-RO	DAPZ-SB-I-25DC-R-RO
1) Gehäusedeckel	PC	PC	PA
2) Gehäussockel, Konsole	PA	PA	PA
3) Dichtungen	EPDM		
– Werkstoff-Hinweis	RoHS konform		

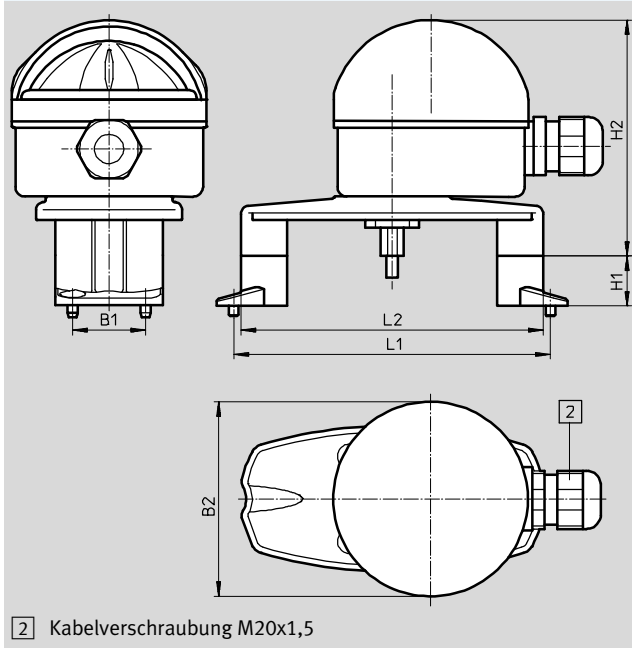
Endtasteranbauten DAPZ, runde Bauform, Variante RO

Datenblatt

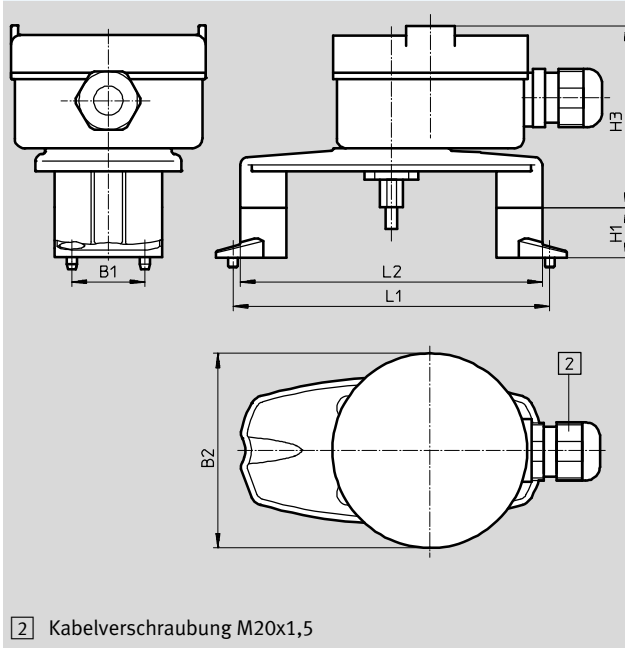
Abmessungen

Download CAD-Daten → www.festo.com

Grundtyp



Explosionsschutzte Ausführung



	B1	B2±1	H1	H2±2	H3±2	L1	L2±2
Montage der FüÙe nach innen							
FuÙ 20	30	80	20,5	97	75	80	122
FuÙ 30	30	80	30,5	97	75	80	122
FuÙ 50 (Zubehöer separat bestellen)	30	80	50,5	97	75	80	122
Montage der FüÙe nach auÙen							
FuÙ 20	30	80	20,5	97	75	130	122
FuÙ 30	30	80	30,5	97	75	130	122
FuÙ 50 (Zubehöer separat bestellen)	30	80	50,5	97	75	130	122
Montage mit Adapter (Zubehöer separat bestellen) → 11							
DAPZ-SBZ-K0-RO	25±0,3	80	20,5	97	75	50±0,3	122
DAPZ-SBZ-K3-RO	30±0,3	80	30,5	97	75	150±0,3	122

Bestellangaben

Abfrageart	Variante	Messprinzip	Teile-Nr.	Typ
mechanisch	Grundtyp	mechanisch, elektrisch	534469	DAPZ-SB-M-250AC-DR-RO
berührunglos	Grundtyp	induktiv	534471	DAPZ-SB-I-30DC-DR-RO
berührunglos	explosionsschutzte	induktiv	534472	DAPZ-SB-I-25DC-R-RO

Endtasteranbauten DAPZ, runde Bauform, Variante AR

Datenblatt

- Schnittstelle zum Antrieb nach Namur VDI/VDE 3845
- Einfache und schnelle Montage und Anschluss
- Integrierte Ansteuerung des Magnetventils



Allgemeine Technische Daten	DAPZ-SB-M-250AC-DR-AR	DAPZ-SB-I-30DC-DR-AR	DAPZ-SB-I-25DC-EXDR-AR
Messprinzip	mechanisch, elektrisch	induktiv	induktiv
Basierend auf Norm	EN 60947-5-1 VDI/VDE 3845 (NAMUR)	EN 60947-5-2	EN 60947-5-6
Bauform	rund		
Einbaulage	beliebig		
Kurzschlussfestigkeit	nein	taktend	nein
Schaltelementfunktion	Wechsler	Schließer	Öffner
Verpolungsschutz	nein	für alle elektrischen Anschlüsse	nein
Schaltstellungsanzeige	ja		
Schaltausgang	–	PNP	Namur
Betriebsspannungsreich	Gleichspannung DC [V]	4 ... 250	10 ... 30
	Wechselspannung AC [V]	4 ... 250	–
Eigenstromaufnahme bei Betriebsspannung	[mA]	1 ... 5	0 ... 100
Nennbetriebsspannung DC	[V]	–	8
Max. Eingangsleistung Pi	[mW]	–	34
Max. Eingangsspannung Ui	[V]	–	16
Max. Eingangsstrom Ii	[mA]	–	25
Isolationsspannung	[V]	250	50
Stoßspannungsfestigkeit	[kV]	2,5	0,5
Max. Ausgangsstrom	[mA]	5 000	100
Schaltstrom	bedämpft [mA]	–	0 ... 1
	unbedämpft	–	3
Mindestlaststrom		1 mA bei 4 V / DC	–
Elektrischer Anschluss	Schraubklemme		
Zulässiger Kabeldurchmesser	[mm]	7 ... 13	
Kabelverschraubung	M20x1,5		

Endtasteranbauten DAPZ, runde Bauform, Variante AR

Datenblatt

Betriebs- und Umweltbedingungen	DAPZ-SB-M-250AC-DR-AR	DAPZ-SB-I-30DC-DR-AR	DAPZ-SB-I-25DC-EXDR-AR
Umgebungstemperatur [°C]	-20 ... +70 °C		
Schutzart	IP67		
CE-Zeichen (siehe Konformitätserklärung)	nach EU-Niederspannungs-Richtlinie	–	nach EU-Ex-Schutz-Richtlinie (ATEX)
ATEX-Kategorie Gas	–	–	II 2GX
Ex-Zündschutzart Gas	–	–	Ex ia IIB T6
Ex-Umgebungstemperatur	–	–	-20°C ≤ Ta ≤ +70°C
Zertifikat ausstellende Stelle	–	–	PTB 00 ATEX 2032 X
Ex-Schutz Zulassung außerhalb der EU	–	–	EPL Gb (RU)
	–	–	EPL Gc (RU)
PFD	–	–	4,69E-04
PFH	–	–	1,07E-07
Verschmutzungsgrad	3		
Korrosionsbeständigkeit KBK ¹⁾	2		

- 1) Korrosionsbeständigkeitsklasse 2 nach Festo Norm 940 070
Bauteile mit mäßiger Korrosionsbeanspruchung. Außenliegende sichtbare Teile mit vorrangig dekorativer Anforderung an die Oberfläche, die im direkten Kontakt zur umgebenden industriellen Atmosphäre bzw. Medien, wie Kühl- und Schmierstoffe stehen

Werkstoffe	
1) Gehäusedeckel	PC
2) Gehäusesockel, Konsole	ABS, PC
3) Dichtungen	NBR
– Werkstoff-Hinweis	RoHS konform

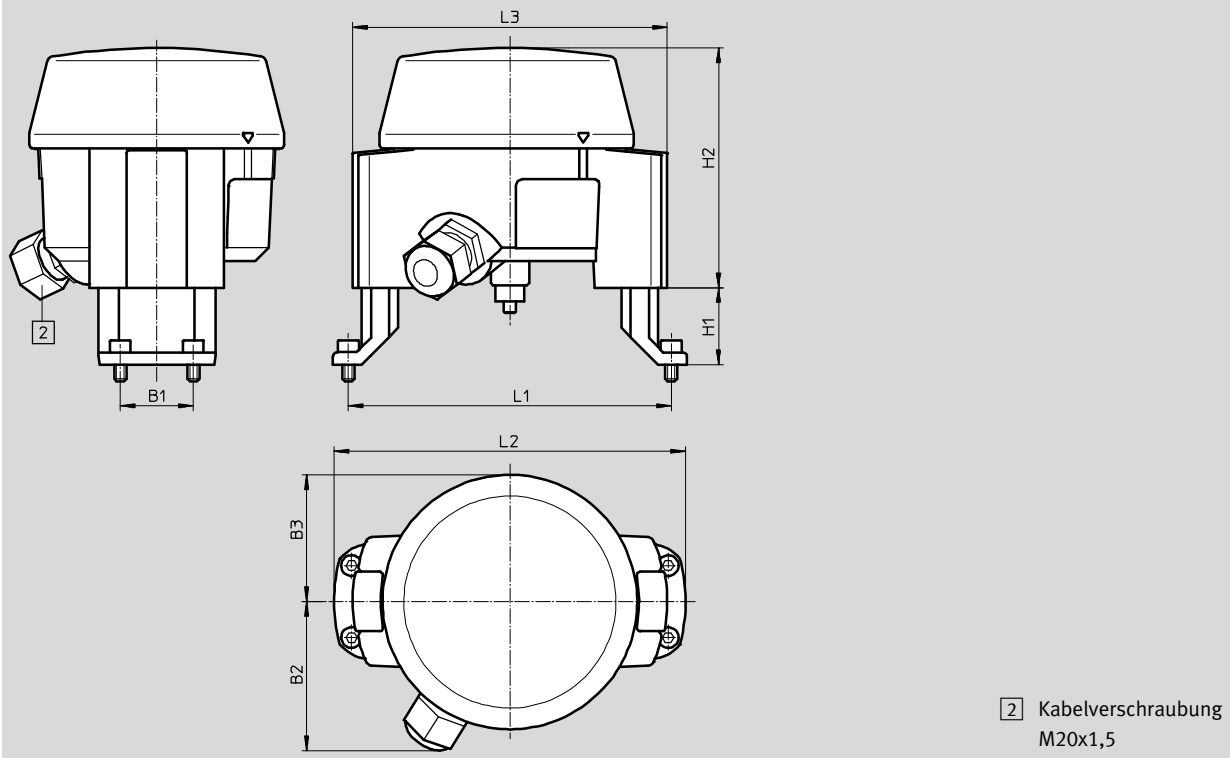
Endtasteranbauten DAPZ, runde Bauform, Variante AR

Datenblatt

FESTO

Abmessungen

Download CAD-Daten → www.festo.com



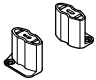

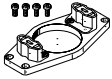

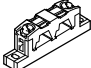
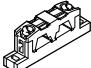
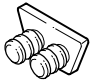

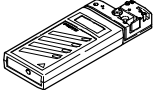
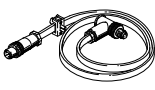
	B1	B2	B3	H1	H2	L1	L2	L3
Montage der FüÙe nach innen								
FuÙÙhöhe einstellbar	30	62	52,5	20, 30, 50	100	80	144	130
Montage der FüÙe nach auÙen								
FuÙÙhöhe einstellbar	30	62	52,5	20, 30, 50	100	130	144	130

Bestellangaben

Abfrageart	Variante	Messprinzip	Teile-Nr.	Typ
mechanisch	Grundtyp	mechanisch, elektrisch	534474	DAPZ-SB-M-250AC-DR-AR
berührungslos	Grundtyp	induktiv	534475	DAPZ-SB-I-30DC-DR-AR
berührungslos	explosionssgeschützt	induktiv	534476	DAPZ-SB-I-25DC-EXDR-AR

Endtasteranbauten DAPZ

Zubehör

Bestellangaben		
	Kurzbeschreibung	Teile-Nr. Typ
Fuß		
	Bausatz für Endtasteranbau DAPZ-...-RO Wellenhöhe 50 mm, Lochbild 130 x 30 mm	534 477 DAPZ-SBZ-F50-RO
Adapter zur Fußmontage		
	Bausatz für Endtasteranbau DAPZ-...-RO an Schwenkantrieb DRD/DRE Baugröße 1 und 2 Fußanschluss L50 x B25 x H20 mm	534 478 DAPZ-SBZ-K0-RO
	Bausatz für Endtasteranbau DAPZ-...-RO an Schwenkantrieb DRD/DRE Baugröße 375 ... 880 Fußanschluss L150 x B30 x H30 mm	534 479 DAPZ-SBZ-K3-RO
Busanschluss		
	Flachkabel für AS-Interface-Komponenten, gelb, 100 m	18 940 KASI-1,5-Y-100
	Kabelverteiler für Flachkabel, Kabel drehend	18 786 ASI-KVT-FK
	Kabelverteiler für Flachkabel, Kabel symmetrisch	18 797 ASI-KVT-FK-S
	Kabelkappe für Flachkabel (Lieferumfang 50 Stück)	18 787 ASI-KK-FK
	Kabeltülle (Lieferumfang 20 Stück)	165 593 ASI-KT-FK
Sonstiges		
	Adressiergerät für AS-Interface-Teilnehmer	18 959 ASI-PRG-ADR
	Adressierleitung für Adressiergerät	18 960 KASI-ADR

Endtasteranbauten QH-DR-E

Datenblatt

FESTO

Endtasteranbau:

- pneumatisch



Allgemeine Technische Daten		QH-DR-E-S3-PK-3-B-B
Messprinzip		pneumatisch ¹⁾
Pneumatischer Anschluss		G1/8
Basierend auf Norm		VDI/VDE 3845 (NAMUR)
		–
Bauform		eckig
Einbaulage		beliebig
Kurzschlussfestigkeit		–
Schaltelementfunktion		–
Verpolungsschutz		–
Schaltstellungsanzeige		nein
Schaltausgang		–
Betriebsspannungsbereich	Gleichspannung DC [V]	–
	Wechselspannung AC [V]	–
Isolationsspannung	[V]	–
Stoßspannungsfestigkeit	[kV]	–
Max. Ausgangsstrom	[mA]	–
Elektrischer Anschluss		–
Kabeldurchmesser	[mm]	–
Kabelverschraubung		–

1) Mit Micro-Stößelventil S-3-PK-3-B

Betriebs- und Umweltbedingungen		QH-DR-E-S3-PK-3-B-B
Betriebsmedium		Druckluft nach ISO 8573-1:2010 [7:-:-]
Hinweis zum Betriebs-/Steuermedium		geölter Betrieb möglich (im weiteren Betrieb erforderlich)
Betriebsdruck	[bar]	–0,95 ... +8
Umgebungstemperatur	[°C]	–10 ... +60 °C
Schutzart		IP65
CE-Zeichen (siehe Konformitätserklärung)		–
Verschmutzungsgrad		–
Korrosionsbeständigkeit KBK ¹⁾		2

1) Korrosionsbeständigkeitsklasse KBK 2 nach Festo Norm FN 940070

Mäßige Korrosionsbeanspruchung. Innenraumanwendung bei der Kondensation auftreten darf. Außenliegende sichtbare Teile mit vorrangig dekorativer Anforderung an die Oberfläche, die in direktem Kontakt zur umgebenden industrietypischen Atmosphäre stehen.

Endtasteranbauten QH-DR-E

Datenblatt

Werkstoffe		
1	Konsole	hochlegierter Stahl rostfrei
2	Gehäusedeckel	PC
3	Gehäusesockel	PA
4	Dichtungen	EPDM
-	Werkstoff-Hinweis	RoHS konform

Abmessungen Download CAD-Daten → www.festo.com

1 Pg13,5

	B1	B2	D1 Ø	H1	H2	L1	L2
QH-DR-E- ...	64	30	5,5	102	28,5	146	80

Bestellangaben	
Messprinzip	Teile-Nr. Typ
pneumatisch mit S3-PK-3-B	164855 QH-DR-E-S3-PK-3-B-B