

Einschalt-/Druckaufbauventile HE/HEE/HEP/HEL, Baureihe D

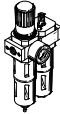
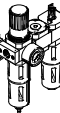
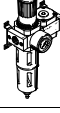
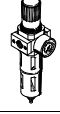
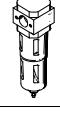




FESTO



Einschalt-/Druckaufbauventile HE/HEE/HEP/HEL, Baureihe D, Metall



Lieferübersicht Wartungsgeräte Baureihe D, Metall

Typ	Bau- größe	Pneumatischer Anschluss										Druckregel- bereich [bar]			Filterfeinheit [µm]			
		M5	M7	G1/8	G1/4	G3/8	G1/2	G3/4	G1	QS4	QS6	0,5 ...	0,5 ...	2,5 ...	0,01	1	5	40
Wartungseinheiten																		
FRC/FRCS 	Micro	■	■	■	-	-	-	-	-	■	■	■	-	-	-	-	■	-
	Mini	-	-	■	■	■	-	-	-	-	-	■	■	-	-	-	■	■
	Midi	-	-	-	■	■	■	■	-	-	-	■	■	-	-	-	■	■
	Maxi	-	-	-	-	-	■	■	■	-	-	■	■	-	-	-	■	■
Wartungsgeräte-Kombinationen																		
FRC-K 	Micro	-	-	-	-	-	-	-	-	-	-	-	-	-	-	-	-	
	Mini	-	-	■	■	-	-	-	-	-	-	■	■	-	-	-	-	■
	Midi	-	-	-	■	■	■	-	-	-	-	■	■	-	-	-	-	■
	Maxi	-	-	-	-	-	■	■	-	-	-	-	■	■	-	-	-	■
LFR-K LFRS-K 	Micro	-	-	-	-	-	-	-	-	-	-	-	-	-	-	-	-	
	Mini	-	-	■	■	-	-	-	-	-	-	■	■	-	-	-	-	■
	Midi	-	-	-	■	■	■	-	-	-	-	■	■	-	-	-	-	■
	Maxi	-	-	-	-	-	■	■	-	-	-	-	■	■	-	-	-	■
Einzelgeräte																		
Filterregel- ventile LFR/LFRS 	Micro	■	■	■	-	-	-	-	-	■	■	■	-	-	-	-	■	-
	Mini	-	-	■	■	■	-	-	-	-	-	■	■	-	-	-	■	■
	Midi	-	-	-	■	■	■	■	-	-	-	■	■	-	-	-	■	■
	Maxi	-	-	-	-	-	■	■	■	-	-	-	■	■	-	-	-	■
Filter LF 	Micro	■	■	■	-	-	-	-	-	■	■	-	-	-	-	-	■	-
	Mini	-	-	■	■	■	-	-	-	-	-	-	-	-	-	-	■	■
	Midi	-	-	-	■	■	■	■	-	-	-	-	-	-	-	-	■	■
	Maxi	-	-	-	-	-	■	■	■	-	-	-	-	-	-	-	■	■
Fein- und Feinstfilter LFMA/LFMB 	Micro	-	-	-	-	-	-	-	-	-	-	-	-	-	-	-	-	
	Mini	-	-	■	■	■	-	-	-	-	-	-	-	■	■	-	-	-
	Midi	-	-	-	■	■	■	■	-	-	-	-	-	■	■	-	-	-
	Maxi	-	-	-	-	-	■	■	■	-	-	-	-	■	■	-	-	-
Aktivkohle- filter LFX 	Micro	-	-	-	-	-	-	-	-	-	-	-	-	-	-	-	-	
	Mini	-	-	■	■	■	-	-	-	-	-	-	-	-	-	-	-	-
	Midi	-	-	-	■	■	■	■	-	-	-	-	-	-	-	-	-	-
	Maxi	-	-	-	-	-	■	■	■	-	-	-	-	-	-	-	-	-
Filterkom- binationen LFMBA 	Micro	-	-	-	-	-	-	-	-	-	-	-	-	-	-	-	-	
	Mini	-	-	■	■	■	-	-	-	-	-	-	-	■	■	-	-	-
	Midi	-	-	-	■	■	■	■	-	-	-	-	-	■	■	-	-	-
	Maxi	-	-	-	-	-	■	■	■	-	-	-	-	■	■	-	-	-
Druckregel- ventile LR/LRS 	Micro	■	■	■	-	-	-	-	-	■	■	■	-	-	-	-	-	-
	Mini	-	-	■	■	■	-	-	-	-	-	■	■	-	-	-	-	-
	Midi	-	-	-	■	■	■	■	-	-	-	■	■	-	-	-	-	-
	Maxi	-	-	-	-	-	■	■	■	-	-	■	■	-	-	-	-	-

Einschalt-/Druckaufbauventile HE/HEE/HEP/HEL, Baureihe D, Metall



Lieferübersicht Wartungsgeräte Baureihe D, Metall

Typ	Baugröße	Schalenschutz		Kondensatablass			Druckanzeige		Betätigungs-sicherung		Versorgungsspannung			Optionen			→ Seite/Internet
		Metallschutzkorb	Kunststoffschale	manuell drehend	halbautomatisch	vollautomatisch	mit Manometer	ohne Manometer	Drehknopf mit Arretierung	Drehknopf mit integriertem Schloss	24 V DC	110 V AC	230 V AC	direktgesteuertes Druckregelventil mit integrierter Rückstromfunktion	vorgesteuertes Druckregelventil mit integrierter Rückstromfunktion	Differenzdruckanzeige	
Wartungseinheiten																	
FRC/FRCS	Micro	-	■	■	■	-	■	■	■	-	-	-	-	-	-	-	frc
	Mini	■	-	■	-	■	■	■	■	-	-	-	-	-	-	-	
	Midi	■	-	■	-	■	■	■	■	-	-	-	-	-	-	-	
	Maxi	■	-	■	-	■	■	■	■	-	-	-	-	■	■	-	
Wartungsgeräte-Kombinationen																	
FRC-K	Micro	-	-	-	-	-	-	-	-	-	-	-	-	-	-	-	frc
	Mini	■	-	■	-	■	■	-	■	-	■	-	-	-	-	-	
	Midi	■	-	■	-	■	■	-	■	-	■	-	-	-	-	-	
	Maxi	■	-	■	-	■	■	-	■	-	■	-	-	■	■	-	
LFR-K LFRS-K	Micro	-	-	-	-	-	-	-	-	-	-	-	-	-	-	-	lfr
	Mini	■	-	■	-	■	■	-	■	■	■	-	-	-	-	-	
	Midi	■	-	■	-	■	■	-	■	■	■	-	-	-	-	-	
	Maxi	■	-	■	-	■	■	-	■	■	■	-	-	■	■	-	
Einzelgeräte																	
Filterregelventile LFR/LFRS	Micro	-	■	■	■	-	■	■	■	-	-	-	-	-	-	-	lfr
	Mini	■	-	■	-	■	■	■	■	-	-	-	-	-	-	-	
	Midi	■	-	■	-	■	■	■	■	-	-	-	-	-	-	-	
	Maxi	■	-	■	-	■	■	■	■	-	-	-	-	■	■	-	
Filter LF	Micro	-	■	■	■	-	-	-	-	-	-	-	-	-	-	-	lf
	Mini	■	-	■	-	■	-	-	-	-	-	-	-	-	-	-	
	Midi	■	-	■	-	■	-	-	-	-	-	-	-	-	-	-	
	Maxi	■	-	■	-	■	-	-	-	-	-	-	-	-	-	-	
Fein- und Feinstfilter LFMA/LFMB	Micro	-	-	-	-	-	-	-	-	-	-	-	-	-	-	-	lfma, lfmb
	Mini	■	-	■	-	■	-	-	-	-	-	-	-	-	-	■	
	Midi	■	-	■	-	■	-	-	-	-	-	-	-	-	-	■	
	Maxi	■	-	■	-	■	-	-	-	-	-	-	-	-	-	■	
Aktivkohlefilter LFX	Micro	-	-	-	-	-	-	-	-	-	-	-	-	-	-	-	lfx
	Mini	■	-	-	-	-	-	-	-	-	-	-	-	-	-	-	
	Midi	■	-	-	-	-	-	-	-	-	-	-	-	-	-	-	
	Maxi	■	-	-	-	-	-	-	-	-	-	-	-	-	-	-	
Filterkombinationen LFMBA	Micro	-	-	-	-	-	-	-	-	-	-	-	-	-	-	-	lfmba
	Mini	■	-	■	-	■	-	-	-	-	-	-	-	-	-	■	
	Midi	■	-	■	-	■	-	-	-	-	-	-	-	-	-	■	
	Maxi	■	-	■	-	■	-	-	-	-	-	-	-	-	-	■	
Druckregelventile LR/LRS	Micro	-	-	-	-	-	■	■	■	-	-	-	-	-	-	-	lr
	Mini	-	-	-	-	-	■	■	■	■	-	-	-	■	-	-	
	Midi	-	-	-	-	-	■	■	■	■	-	-	-	■	-	-	
	Maxi	-	-	-	-	-	■	■	■	■	-	-	-	■	■	-	

Einschalt-/Druckaufbauventile HE/HEE/HEP/HEL, Baureihe D, Metall



Lieferübersicht Wartungsgeräte Baureihe D, Metall

Typ	Bau- größe	Pneumatischer Anschluss										Druckregel- bereich [bar]		
		M5	M7	G1/8	G1/4	G3/8	G1/2	G3/4	G1	QS4	QS6	0,5 ... 7	0,5 ... 12	
Einzelgeräte														
Druckregel- ventile LRB/LRBS		Micro	-											
		Mini	-	-	-	■	-	-	-	-	-	-	■	■
		Midi	-	-	-	-	■	-	-	-	-	-	■	■
		Maxi	-											
Druck- regelventil- Batterien LRB-K		Micro	-											
		Mini	-	-	-	■	■	-	-	-	-	-	■	■
		Midi	-	-	-	-	■	■	-	-	-	-	■	■
		Maxi	-											
Öler LOE		Micro	■	■	■	-	-	-	-	-	■	■	-	-
		Mini	-	-	■	■	■	-	-	-	-	-	-	-
		Midi	-	-	-	■	■	■	■	-	-	-	-	-
		Maxi	-	-	-	-	-	■	■	■	-	-	-	-
Einschalt- ventile HE		Micro	-											
		Mini	-	-	■	■	■	-	-	-	-	-	-	-
		Midi	-	-	-	■	■	■	■	-	-	-	-	-
		Maxi	-	-	-	-	-	■	■	■	-	-	-	-
Einschalt- ventile HEE		Micro	-											
		Mini	-	-	■	■	■	-	-	-	-	-	-	-
		Midi	-	-	-	■	■	■	■	-	-	-	-	-
		Maxi	-	-	-	-	-	■	■	■	-	-	-	-
Einschalt- ventile HEP		Micro	-											
		Mini	-	-	■	■	■	-	-	-	-	-	-	-
		Midi	-	-	-	■	■	■	■	-	-	-	-	-
		Maxi	-	-	-	-	-	■	■	■	-	-	-	-
Druckauf- bauventile HEL		Micro	-											
		Mini	-	-	■	■	■	-	-	-	-	-	-	-
		Midi	-	-	-	■	■	■	■	-	-	-	-	-
		Maxi	-	-	-	-	-	■	■	■	-	-	-	-
Membran- Lufttrockner LDM1		Micro	-											
		Mini	-											
		Midi	-											
		Maxi	-	-	-	-	-	■	■	■	-	-	-	-
Abzweig- module FRM		Micro	-											
		Mini	-	-	■	■	■	-	-	-	-	-	-	-
		Midi	-	-	-	■	■	■	■	-	-	-	-	-
		Maxi	-	-	-	-	-	■	■	■	-	-	-	-
Verteiler- block FRZ		Micro	-											
		Mini	-	-	-	-	-	-	-	-	-	-	-	-
		Midi	-	-	-	-	-	-	-	-	-	-	-	-
		Maxi	-	-	-	-	-	-	-	-	-	-	-	-

Einschalt-/Druckaufbauventile HE/HEE/HEP/HEL, Baureihe D, Metall



Lieferübersicht Wartungsgeräte Baureihe D, Metall

Typ	Baugröße	Schalenschutz		Druckanzeige		Betätigungs-sicherung		Versorgungsspannung			Optionen		→ Seite/ Internet
		Metallschutzkorb	Kunststoffschale	mit Manometer	ohne Manometer	Drehknopf mit Arretierung	Drehknopf mit integriertem Schloss	24 V DC	110 V AC	230 V AC	Rückschlagfunktion	Druckschalter	
Einzelgeräte													
Druckregelventile LRB/LRBS	Micro	-	-	-	■	■	■	-	-	-	-	-	lrb
	Mini	-	-	-	■	■	■	-	-	-	-	-	
	Midi	-	-	-	■	■	■	-	-	-	-	-	
	Maxi	-	-	-	■	■	■	-	-	-	-	-	
Druckregelventil-Batterien LRB-K	Micro	-	-	-	■	■	-	-	-	-	-	-	lrb
	Mini	-	-	-	■	■	-	-	-	-	-	-	
	Midi	-	-	-	■	■	-	-	-	-	-	-	
	Maxi	-	-	-	■	■	-	-	-	-	-	-	
Öler LOE	Micro	-	■	-	■	-	-	-	-	-	-	-	loe
	Mini	■	-	-	■	-	-	-	-	-	-	-	
	Midi	■	-	-	■	-	-	-	-	-	-	-	
	Maxi	■	-	-	■	-	-	-	-	-	-	-	
Einschaltventile HE	Micro	-	-	-	■	■	-	-	-	-	-	-	6
	Mini	-	-	-	■	■	-	-	-	-	-	-	
	Midi	-	-	-	■	■	-	-	-	-	-	-	
	Maxi	-	-	-	■	■	-	-	-	-	-	-	
Einschaltventile HEE	Micro	-	-	-	■	-	-	■	■	■	-	-	12
	Mini	-	-	-	■	-	-	■	■	■	-	-	
	Midi	-	-	-	■	-	-	■	■	■	-	-	
	Maxi	-	-	-	■	-	-	■	■	■	-	-	
Einschaltventile HEP	Micro	-	-	-	■	-	-	-	-	-	-	-	18
	Mini	-	-	-	■	-	-	-	-	-	-	-	
	Midi	-	-	-	■	-	-	-	-	-	-	-	
	Maxi	-	-	-	■	-	-	-	-	-	-	-	
Druckaufbauventile HEL	Micro	-	-	-	■	-	-	-	-	-	-	-	24
	Mini	-	-	-	■	-	-	-	-	-	-	-	
	Midi	-	-	-	■	-	-	-	-	-	-	-	
	Maxi	-	-	-	■	-	-	-	-	-	-	-	
Membranlufttrockner LDM1	Micro	-	-	-	■	-	-	-	-	-	-	-	ldm1
	Mini	-	-	-	■	-	-	-	-	-	-	-	
	Midi	-	-	-	■	-	-	-	-	-	-	-	
	Maxi	■	-	-	■	-	-	-	-	-	-	-	
Abzweigmodule FRM	Micro	-	-	-	■	-	-	-	-	-	■	■	frm
	Mini	-	-	-	■	-	-	-	-	-	■	■	
	Midi	-	-	-	■	-	-	-	-	-	■	■	
	Maxi	-	-	-	■	-	-	-	-	-	■	■	
Verteilerblock FRZ	Micro	-	-	-	■	-	-	-	-	-	-	-	frz
	Mini	-	-	-	■	-	-	-	-	-	-	-	
	Midi	-	-	-	■	-	-	-	-	-	-	-	
	Maxi	-	-	-	■	-	-	-	-	-	-	-	

Einschaltventile HE, Baureihe D, Metall

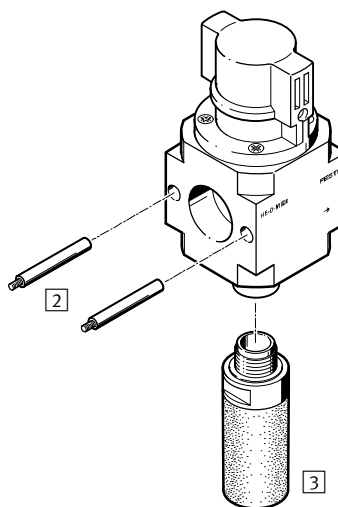
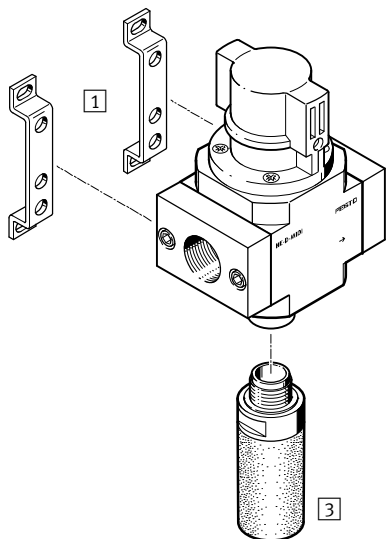
Peripherieübersicht

FESTO

Mini/Midi/Maxi

Einzelgerät mit Anschlussplatten

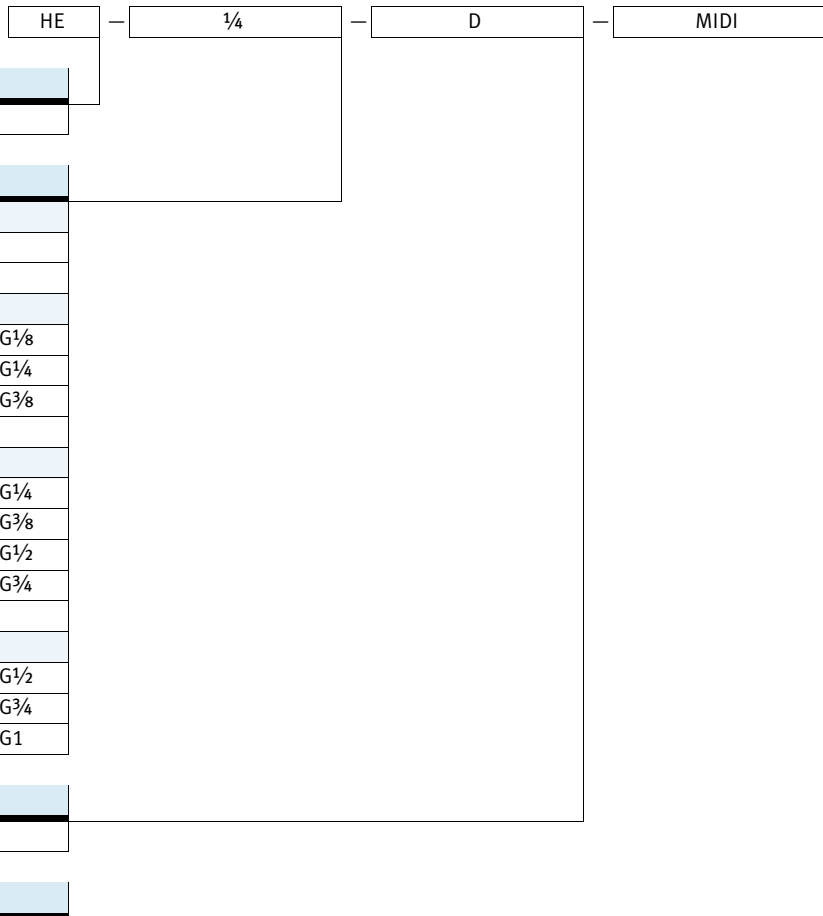
Einzelgerät ohne Anschlussplatten, für Wartungsgeräte-Kombination



Befestigungselemente und Zubehör		Einzelgerät		Kombination		→ Seite/Internet
		mit Anschlussplatten	ohne Anschlussplatten	mit Anschlussplatten	ohne Anschlussplatten	
1	Befestigungswinkel HFOE	■	-	■	-	hfoe-d
2	Gewindebolzen (im Lieferumfang enthalten) FRB	-	-	■	■	frb-d
3	Schalldämpfer U	■	■	■	■	30

Einschaltventile HE, Baureihe D, Metall

Typenschlüssel



Grundfunktion

HE	Einschaltventil, manuell
----	--------------------------

Pneumatischer Anschluss

MINI/MIDI/MAXI

	Ohne Anschlussplatten
--	-----------------------

MINI

1/8	Anschlussplatten mit Gewindeanschluss G1/8
1/4	Anschlussplatten mit Gewindeanschluss G1/4
3/8	Anschlussplatten mit Gewindeanschluss G3/8

MIDI

1/4	Anschlussplatten mit Gewindeanschluss G1/4
3/8	Anschlussplatten mit Gewindeanschluss G3/8
1/2	Anschlussplatten mit Gewindeanschluss G1/2
3/4	Anschlussplatten mit Gewindeanschluss G3/4

MAXI

1/2	Anschlussplatten mit Gewindeanschluss G1/2
3/4	Anschlussplatten mit Gewindeanschluss G3/4
1	Anschlussplatten mit Gewindeanschluss G1

Baureihe

D	Baureihe
---	----------

Baugröße

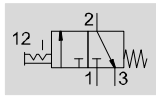
MINI	Rastermaß 40 mm (ohne Anschlussplatten)
MIDI	Rastermaß 55 mm (ohne Anschlussplatten)
MAXI	Rastermaß 66 mm (ohne Anschlussplatten)

Einschaltventile HE, Baureihe D, Metall

Datenblatt

FESTO

Funktion



- - Durchfluss
1000 ... 6500 l/min
- - Temperaturbereich
-10 ... +60 °C
- - Betriebsdruck
0 ... 16 bar



- 3/2-Wege Hand-Absperrventil
- Beim Abschalten wird die Anlage entlüftet
- Gefasste Abluft ist über einen Gewindeanschluss möglich
- Die Schaltstellung ist erkennbar
- Handelsübliches Vorhängeschloss als Absperricherung

Allgemeine Technische Daten													
Baugröße	Mini				Midi					Maxi			
Pneumatischer Anschluss 1, 2	G1/8	G1/4	G3/8	- ¹⁾	G1/4	G3/8	G1/2	G3/4	- ¹⁾	G1/2	G3/4	G1	- ¹⁾
Pneumatischer Anschluss 3	G1/8				G1/4					G3/8			
Konstruktiver Aufbau	Kolben-Schieber												
Betätigungsart	manuell												
Befestigungsart	mit Zubehör												
	Leitungseinbau												
Einbaulage	beliebig												
Luftreinheitsklasse am Ausgang	Druckluft nach ISO 8573-1:2010 [7:4:4]												
	Inerte Gase												
Ventilfunktion	3/2-Wegeventil, bistabil												
Handhilfsbetätigung	keine												
Ablufffunktion	nicht drosselbar												
Strömungsrichtung	nicht reversibel												
Dichtprinzip	weich												

1) Ohne Anschlussplatten

• Hinweis: Dieses Produkt entspricht ISO 1179-1 und ISO 228-1.

Durchflusskennwerte											
Baugröße	Mini			Midi				Maxi			
Pneumatischer Anschluss 1, 2	G1/8	G1/4	G3/8	G1/4	G3/8	G1/2	G3/4	G1/2	G3/4	G1	
Normalnenndurchfluss $q_N^{1)}$ [l/min]											
in Hauptdurchflussrichtung 1 → 2	1000	1500	1600	2600	3200	3600	3800	5600	6000	6500	
C-Wert [l/s*bar]											
in Hauptdurchflussrichtung 1 → 2	4,4	7,2	7,5	9,9	15,7	17	17,3	23,7	26,8	25,9	
b-Wert											
in Hauptdurchflussrichtung 1 → 2	0,44	0,28	0,27	0,45	0,3	0,3	0,42	0,32	0,35	0,37	

1) Gemessen bei $p_1 = 6$ bar und $\Delta p = 1$ bar.

Einschaltventile HE, Baureihe D, Metall

Datenblatt

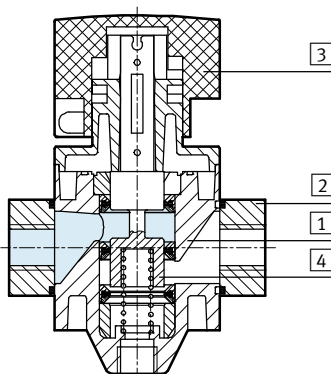
Betriebs- und Umweltbedingungen	
Betriebsdruck [bar]	0 ... 16
Betriebsmedium	Druckluft nach ISO 8573-1:2010 [7:4:4] Inerte Gase
Hinweis zum Betriebs-/ Steuermedium	Geölter Betrieb möglich (im weiteren Betrieb erforderlich)
Umgebungstemperatur [°C]	-10 ... +60
Mediumtemperatur [°C]	-10 ... +60
Korrosionsbeständigkeit KBK ¹⁾	2
Zulassung	Germanischer Lloyd

1) Korrosionsbeständigkeitsklasse KBK 2 nach Festo Norm FN 940070
Mäßige Korrosionsbeanspruchung. Innenraumanwendung bei der Kondensation auftreten darf. Außenliegende sichtbare Teile mit vorrangig dekorativer Anforderung an die Oberfläche, die in direktem Kontakt zur umgebenden industrieeüblichen Atmosphäre stehen.

Gewichte [g]			
Baugröße	Mini	Midi	Maxi
Einschaltventil	192	511	796

Werkstoffe

Funktionsschnitt



Einschaltventil	
1 Gehäuse	Aluminium-Druckguss
2 Anschlussplatten	Zink-Druckguss
3 Drehknopf	PA
4 Kolben	Nichtrostender Stahl
- Dichtungen	NBR
Werkstoff-Hinweis	RoHS konform

Einschaltventile HE, Baureihe D, Metall

Datenblatt

FESTO

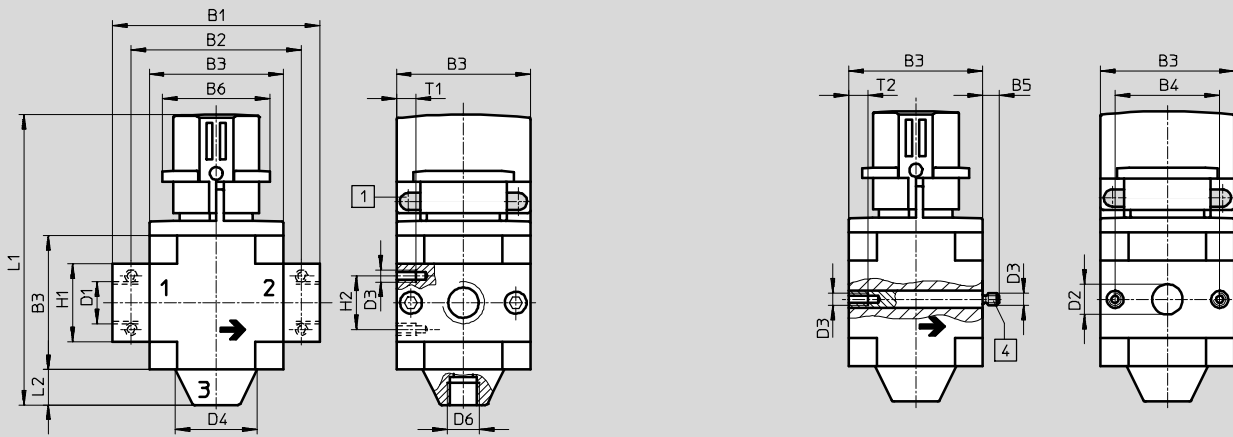
Abmessungen

Download CAD-Daten → www.festo.com

Mini/Midi/Maxi

mit Anschlussplatten mit Gewindeanschluss

ohne Anschlussplatten



1 Bohrung zum Verschließen mit Bügelschloss

4 Gewindebolzen (wechselbar)

→ Durchflussrichtung

Typ	B1	B2	B3	B4	B5	B6	D1	D2	D3	D4	D6	H1	H2	L1	L2	T1	T2
Mini																	
HE-1/8-D-MINI	64	52	40	30	-	32	G1/8	-	M4	24	G1/8	20	11	100	11	7	-
HE-1/4-D-MINI							G1/4										
HE-3/8-D-MINI	70						G3/8										
HE-D-MINI	-	-			5,8		-	11				-	-			-	10
Midi																	
HE-1/4-D-MIDI	85	70	55	43	-	44	G1/4	-	M5	34	G1/4	32	22	121	14	8	-
HE-3/8-D-MIDI							G3/8										
HE-1/2-D-MIDI							G1/2										
HE-3/4-D-MIDI							G3/4										
HE-D-MIDI	-	-			6,8		-	24				-	-			-	11
Maxi																	
HE-1/2-D-MAXI	96	80	66	46	-	44	G1/2	-	M5	38	G3/8	32	22	134	16	8	-
HE-3/4-D-MAXI							G3/4										
HE-1-D-MAXI	116	91					G1					40					
HE-D-MAXI	-	-			6,8		-	30				-	-			-	11

⚠ Hinweis: Dieses Produkt entspricht ISO 1179-1 und ISO 228-1.

Einschaltventile HE, Baureihe D, Metall

Datenblatt

Bestellangaben			
3/2-Wegeventil, Grundstellung geschlossen			
Baugröße	Anschluss	Teile-Nr.	Typ
Ohne Anschlussplatten			
Mini	–	170681	HE-D-MINI
Midi	–	170682	HE-D-MIDI
Maxi	–	170683	HE-D-MAXI
Anschlussplatten mit Gewindeanschluss			
Mini	G1/8	162806	HE-1/8-D-MINI
	G1/4	162807	HE-1/4-D-MINI
	G3/8	162808	HE-3/8-D-MINI
Midi	G1/4	186513	HE-1/4-D-MIDI
	G3/8	162809	HE-3/8-D-MIDI
	G1/2	162810	HE-1/2-D-MIDI
	G3/4	162811	HE-3/4-D-MIDI
Maxi	G1/2	186514	HE-1/2-D-MAXI
	G3/4	162812	HE-3/4-D-MAXI
	G1	162813	HE-1-D-MAXI

Einschaltventile HEE, Baureihe D, Metall

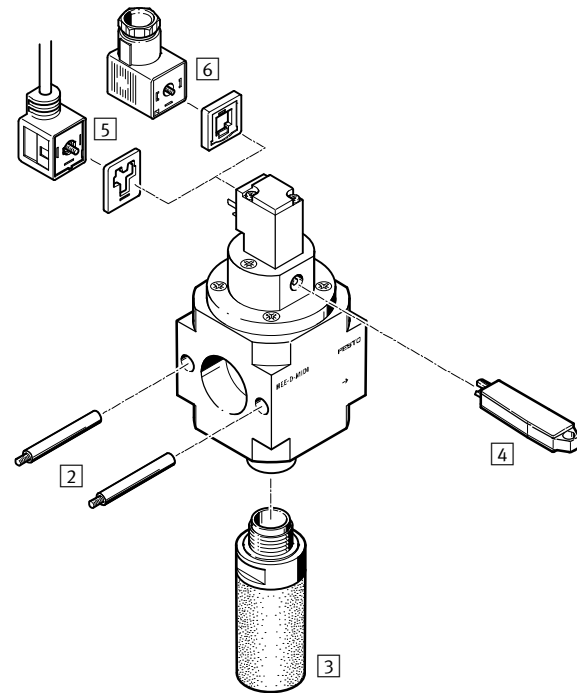
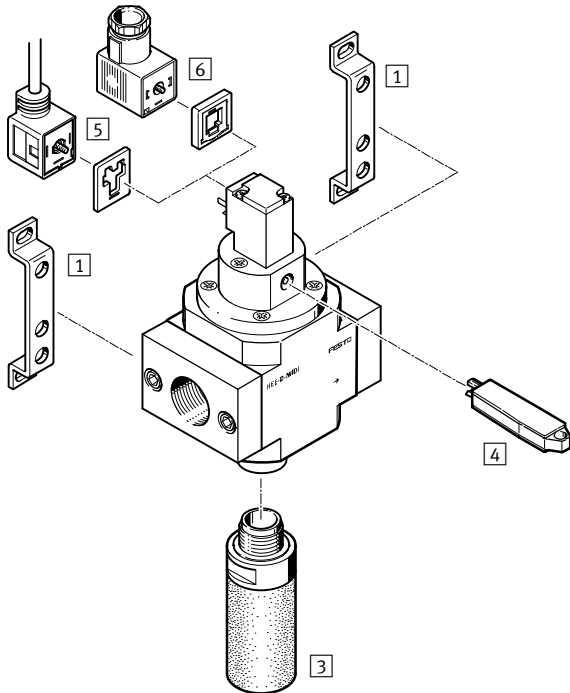
Peripherieübersicht

FESTO

Mini/Midi/Maxi

Einzelgerät mit Anschlussplatten

Einzelgerät ohne Anschlussplatten, für Wartungsgeräte-Kombination



Befestigungselemente und Zubehör					
	Einzelgerät		Kombination		→ Seite/Internet
	mit Anschlussplatten	ohne Anschlussplatten	mit Anschlussplatten	ohne Anschlussplatten	
1 Befestigungswinkel HFOE	■	-	■	-	hfoe-d
2 Gewindebolzen (im Lieferumfang enthalten) FRB	-	-	■	■	frb-d
3 Schalldämpfer U	■	■	■	■	30
4 Handhilfsbetätigung tastend AHB-MD/MF/MY	■	■	■	■	-
5 Steckdosenleitung KMEB-1	■	■	■	■	30
6 Steckdose MSSD-EB	■	■	■	■	30

Einschaltventile HEE, Baureihe D, Metall

Typenschlüssel

HEE – 1/4 – D – MIDI – 110

Grundfunktion

HEE	Einschaltventil, elektrisch
-----	-----------------------------

Pneumatischer Anschluss

MINI/MIDI/MAXI

	Ohne Anschlussplatten
--	-----------------------

MINI

1/8	Anschlussplatten mit Gewindeanschluss G1/8
1/4	Anschlussplatten mit Gewindeanschluss G1/4
3/8	Anschlussplatten mit Gewindeanschluss G3/8

MIDI

1/4	Anschlussplatten mit Gewindeanschluss G1/4
3/8	Anschlussplatten mit Gewindeanschluss G3/8
1/2	Anschlussplatten mit Gewindeanschluss G1/2
3/4	Anschlussplatten mit Gewindeanschluss G3/4

MAXI

1/2	Anschlussplatten mit Gewindeanschluss G1/2
3/4	Anschlussplatten mit Gewindeanschluss G3/4
1	Anschlussplatten mit Gewindeanschluss G1

Baureihe

D	Baureihe
---	----------

Baugröße

MINI	Rastermaß 40 mm (ohne Anschlussplatten)
MIDI	Rastermaß 55 mm (ohne Anschlussplatten)
MAXI	Rastermaß 66 mm (ohne Anschlussplatten)

Spannung

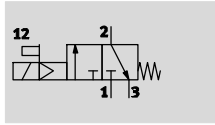
24	Versorgungsspannung 24 V DC
110	Versorgungsspannung 110 V AC
230	Versorgungsspannung 230 V AC

Einschaltventile HEE, Baureihe D, Metall

Datenblatt

FESTO

Funktion



- - Durchfluss
1000 ... 6500 l/min
- - Temperaturbereich
-10 ... +60 °C
- - Betriebsdruck
2,5 ... 16 bar



- Elektrisches Einschaltventil zum Be- und Entlüften von pneumatischen Anlagen
- Mit Magnetspule ohne Steckdose
- 3 Spannungsbereiche wählbar
- Gefasste Abluft ist über einen Gewindeanschluss mit Schalldämpfer möglich
- Handhilfsbetätigung tastend und rastend (mit Aufstecksatz AHB-MD/MF/MV)
- Magnetkopf um 4 x 90° versetzbar

Allgemeine Technische Daten													
Baugröße	Mini				Midi					Maxi			
Pneumatischer Anschluss 1, 2	G1/8	G1/4	G3/8	- ¹⁾	G1/4	G3/8	G1/2	G3/4	- ¹⁾	G1/2	G3/4	G1	- ¹⁾
Pneumatischer Anschluss 3	G1/8				G1/4					G3/8			
Konstruktiver Aufbau	Kolben-Schieber												
Betätigungsart	elektrisch												
Befestigungsart	mit Zubehör												
	Leitungseinbau												
Einbaulage	beliebig												
Luftreinheitsklasse am Ausgang	Druckluft nach ISO 8573-1:2010 [7:4:4]												
	Inerte Gase												
Ventilfunktion	3/2-Wegeventil, geschlossen monostabil												
Handhilfsbetätigung	rastend												
Abluftfunktion	nicht drosselbar												
Rückstellart	mechanische Feder												
Steuerart	vorgesteuert												
Strömungsrichtung	nicht reversibel												
Dichtprinzip	weich												

1) - Ohne Anschlussplatten

- | - Hinweis: Dieses Produkt entspricht ISO 1179-1 und ISO 228-1.

Elektrische Daten		
Spulenkennwerte	24	24 V DC: 3,0 W; Zul. Spannungsschwankungen ±10%
	110	110 V AC: 50/60 Hz; Anzugsleistung 5,0 VA; Halteleistung 3,7 VA; Zul. Spannungsschwankungen ±10%
	230	230 V AC: 50/60 Hz; Anzugsleistung 5,0 VA; Halteleistung 3,7 VA; Zul. Spannungsschwankungen -14%/+10%
Elektrischer Anschluss	Stecker nach EN 175301-803, Form C	
Schutzart Magnetspule	IP65	
Einschaltdauer	[%]	100

Einschaltventile HEE, Baureihe D, Metall

Datenblatt

Durchflusskennwerte										
Baugröße	Mini			Midi				Maxi		
Pneumatischer Anschluss 1, 2	G $\frac{1}{8}$	G $\frac{1}{4}$	G $\frac{3}{8}$	G $\frac{1}{4}$	G $\frac{3}{8}$	G $\frac{1}{2}$	G $\frac{3}{4}$	G $\frac{1}{2}$	G $\frac{3}{4}$	G1
Normalnennendurchfluss $q_{nN}^{1)}$ [l/min]										
in Hauptdurchflussrichtung 1 \rightarrow 2	1000	1500	1600	2600	3200	3600	3800	5600	6000	6500
in Entlastungsrichtung 2 \rightarrow 3	1000			2000				3000		
C-Wert [l/s*bar]										
in Hauptdurchflussrichtung 1 \rightarrow 2	4,4	7	7,3	9,7	15,7	17	17,3	24,2	28	27,6
b-Wert										
in Hauptdurchflussrichtung 1 \rightarrow 2	0,44	0,31	0,28	0,47	0,33	0,3	0,41	0,3	0,32	0,32

1) Gemessen bei $p_1 = 6 \text{ bar}$ und $\Delta p = 1 \text{ bar}$.

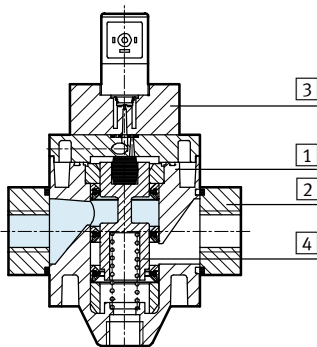
Betriebs- und Umweltbedingungen			
Versorgungsspannung	24 V DC	110 V AC	230 V AC
Betriebsdruck [bar]	2,5 ... 16		
Betriebsmedium	Druckluft nach ISO 8573-1:2010 [7:4:4] Inerte Gase		
Hinweis zum Betriebs-/ Steuermedium	Geölter Betrieb möglich (im weiteren Betrieb erforderlich)		
Umgebungstemperatur [°C]	-10 ... +60		
Mediumtemperatur [°C]	-10 ... +60		
Korrosionsbeständigkeit KBK ¹⁾	2		
CE-Zeichen (siehe Konformitätserklärung)	-		nach EU-Niederspannungs-Richtlinie
Zulassung	Germanischer Lloyd		-

1) Korrosionsbeständigkeitsklasse KBK 2 nach Festo Norm FN 940070
Mäßige Korrosionsbeanspruchung. Innenraumanwendung bei der Kondensation auftreten darf. Außenliegende sichtbare Teile mit vorrangig dekorativer Anforderung an die Oberfläche, die in direktem Kontakt zur umgebenden industriüblichen Atmosphäre stehen.

Gewichte [g]			
Baugröße	Mini	Midi	Maxi
Einschaltventil	223	500	800

Werkstoffe

Funktionsschnitt



Einschaltventil		
1	Gehäuse	Aluminium-Druckguss
2	Anschlussplatten	Zink-Druckguss
3	Magnet- und Zwischenplatte	PA
4	Kolben	Nichtrostender Stahl
-	Dichtungen	NBR
Werkstoff-Hinweis		RoHS konform

Einschaltventile HEE, Baureihe D, Metall

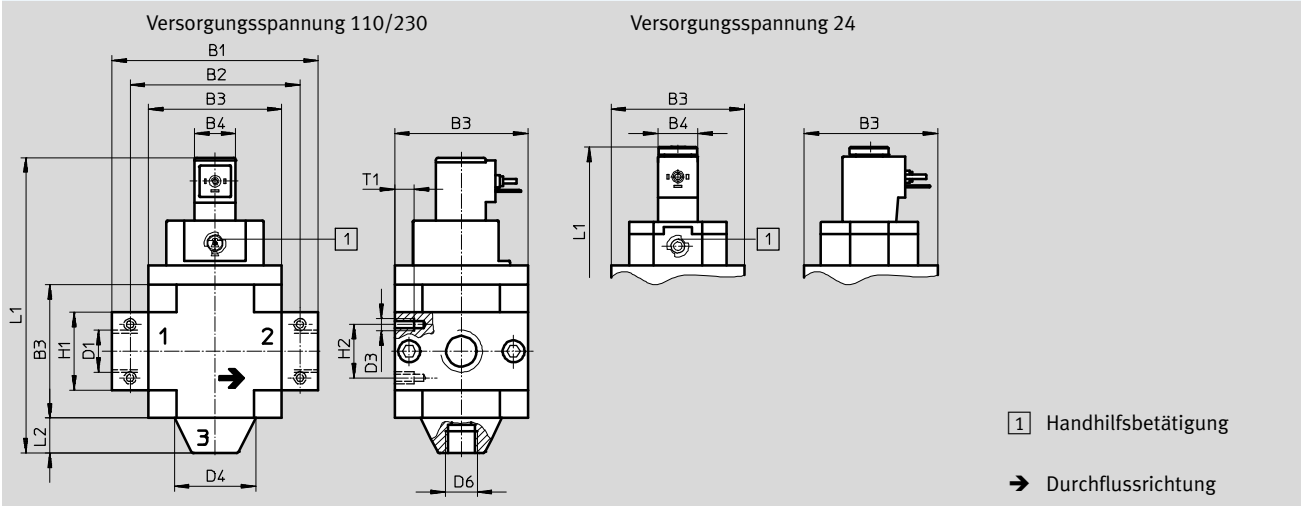
Datenblatt

FESTO

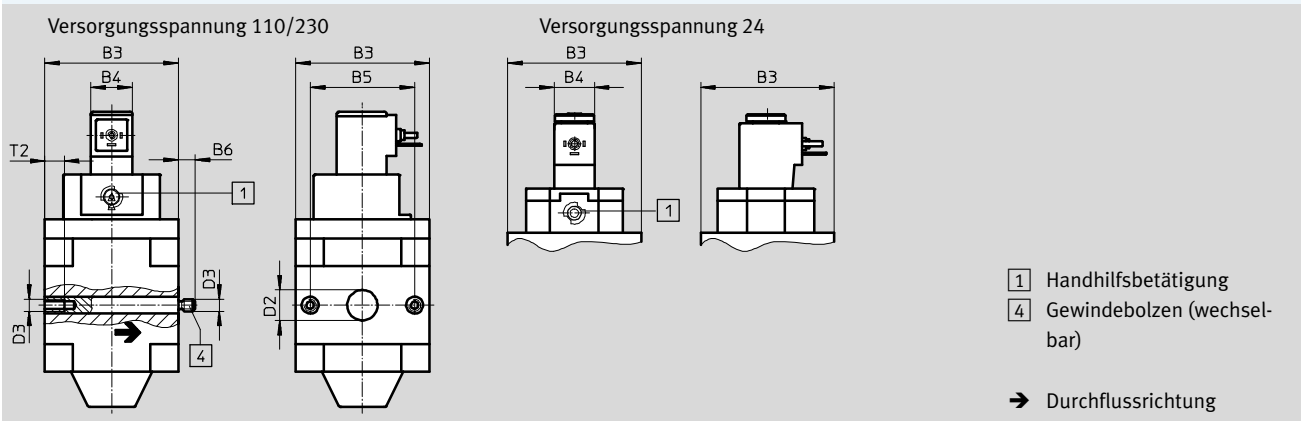
Abmessungen

Download CAD-Daten → www.festo.com

Mini/Midi/Maxi, mit Anschlussplatten mit Gewindeanschluss



Mini/Midi/Maxi, ohne Anschlussplatten



Typ	B1	B2	B3	B4	B5	B6	D1	D2	D3	D4	D6	H1	H2	L1		L2	T1	T2
														24	110/230			
Mini																		
HEE-1/8-D-MINI	64	52	40	17	30	-	G1/8	-	M4	24	G3/8	20	11	108	104	11	7	-
HEE-1/4-D-MINI							G1/4											
HEE-3/8-D-MINI							G3/8											
HEE-D-MINI	-	-	-	-	-	5,8	-	11	-	-	-	-	-	-	-	-	-	10
Midi																		
HEE-1/4-D-MIDI	85	70	55	17	43	-	G1/4	-	M5	34	G1/4	32	22	126	122	14	8	-
HEE-3/8-D-MIDI							G3/8											
HEE-1/2-D-MIDI							G1/2											
HEE-3/4-D-MIDI							G3/4											
HEE-D-MIDI	-	-	-	-	-	6,8	-	24	-	-	-	-	-	-	-	-	-	11
Maxi																		
HEE-1/2-D-MAXI	96	80	66	17	46	-	G1/2	-	M5	38	G3/8	32	22	139	135	16	8	-
HEE-3/4-D-MAXI							G3/4											
HEE-1-D-MAXI	116	91	-	-	-	-	G1	-	-	-	-	40	-	-	-	-	-	-
HEE-D-MAXI	-	-	-	-	-	6,8	-	30	-	-	-	-	-	-	-	-	-	11

⚠ Hinweis: Dieses Produkt entspricht ISO 1179-1 und ISO 228-1.

Einschaltventile HEE, Baureihe D, Metall

Datenblatt

Bestellangaben							
3/2-Wegeventil, Grundstellung geschlossen							
Baugröße	Anschluss	24 V DC		110 V AC		230 V AC	
		Teile-Nr.	Typ	Teile-Nr.	Typ	Teile-Nr.	Typ
Ohne Anschlussplatten							
Mini	–	172956	HEE-D-MINI-24	172957	HEE-D-MINI-110	172958	HEE-D-MINI-230
Midi	–	172959	HEE-D-MIDI-24	172960	HEE-D-MIDI-110	172961	HEE-D-MIDI-230
Maxi	–	172962	HEE-D-MAXI-24	172963	HEE-D-MAXI-110	172964	HEE-D-MAXI-230
Anschlussplatten mit Gewindeanschluss							
Mini	G $\frac{1}{8}$	165068	HEE-$\frac{1}{8}$-D-MINI-24	165069	HEE-$\frac{1}{8}$-D-MINI-110	165070	HEE-$\frac{1}{8}$-D-MINI-230
	G $\frac{1}{4}$	165071	HEE-$\frac{1}{4}$-D-MINI-24	165072	HEE-$\frac{1}{4}$-D-MINI-110	165073	HEE-$\frac{1}{4}$-D-MINI-230
	G $\frac{3}{8}$	165074	HEE-$\frac{3}{8}$-D-MINI-24	165075	HEE-$\frac{3}{8}$-D-MINI-110	172940	HEE-$\frac{3}{8}$-D-MINI-230
Midi	G $\frac{1}{4}$	186515	HEE-$\frac{1}{4}$-D-MIDI-24	186517	HEE-$\frac{1}{4}$-D-MIDI-110	186516	HEE-$\frac{1}{4}$-D-MIDI-230
	G $\frac{3}{8}$	172941	HEE-$\frac{3}{8}$-D-MIDI-24	172942	HEE-$\frac{3}{8}$-D-MIDI-110	172943	HEE-$\frac{3}{8}$-D-MIDI-230
	G $\frac{1}{2}$	172944	HEE-$\frac{1}{2}$-D-MIDI-24	172945	HEE-$\frac{1}{2}$-D-MIDI-110	172946	HEE-$\frac{1}{2}$-D-MIDI-230
	G $\frac{3}{4}$	172947	HEE-$\frac{3}{4}$-D-MIDI-24	172948	HEE-$\frac{3}{4}$-D-MIDI-110	172949	HEE-$\frac{3}{4}$-D-MIDI-230
Maxi	G $\frac{1}{2}$	186518	HEE-$\frac{1}{2}$-D-MAXI-24	186520	HEE-$\frac{1}{2}$-D-MAXI-110	186519	HEE-$\frac{1}{2}$-D-MAXI-230
	G $\frac{3}{4}$	172950	HEE-$\frac{3}{4}$-D-MAXI-24	172951	HEE-$\frac{3}{4}$-D-MAXI-110	172952	HEE-$\frac{3}{4}$-D-MAXI-230
	G1	172953	HEE-1-D-MAXI-24	172954	HEE-1-D-MAXI-110	172955	HEE-1-D-MAXI-230

Einschaltventile HEP, Baureihe D, Metall

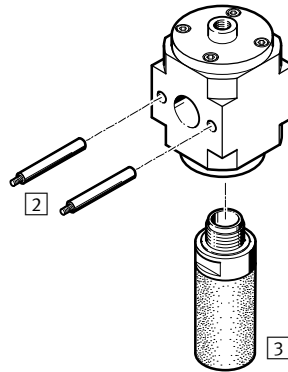
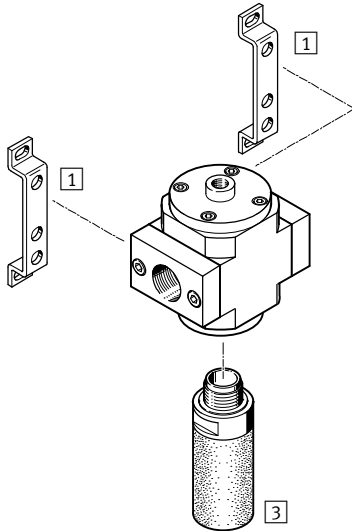
Peripherieübersicht

FESTO

Mini/Midi/Maxi

Einzelgerät mit Anschlussplatten

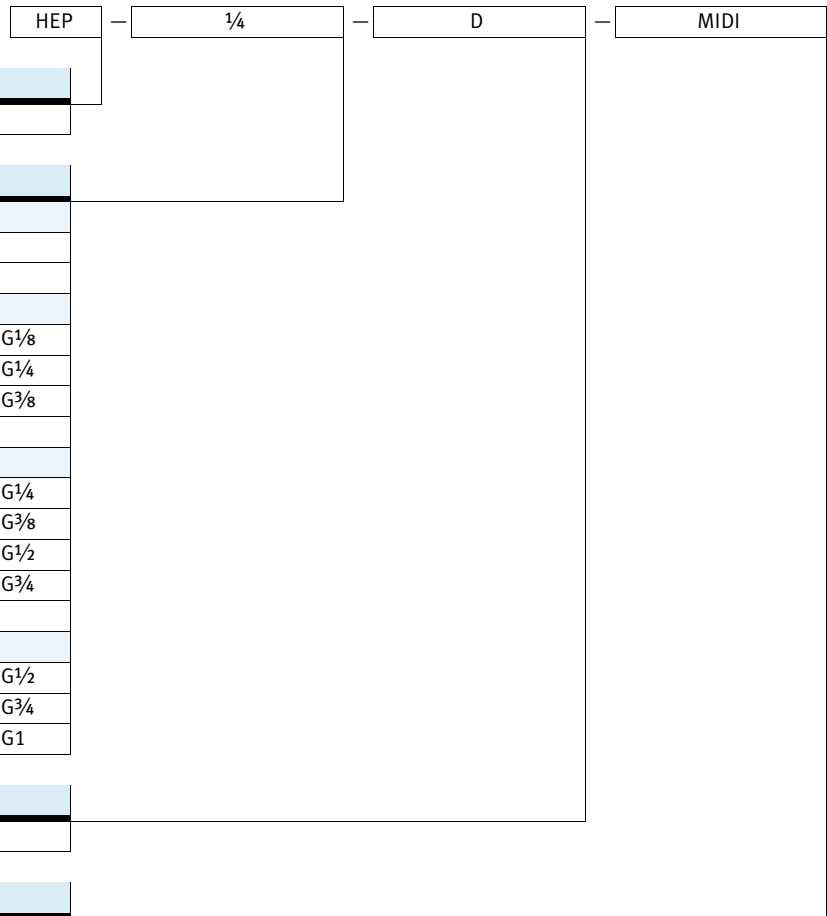
Einzelgerät ohne Anschlussplatten, für Wartungsgeräte-Kombination



Befestigungselemente und Zubehör	Einzelgerät		Kombination		→ Seite/ Internet
	mit Anschluss- platten	ohne Anschluss- platten	mit Anschluss- platten	ohne Anschluss- platten	
1 Befestigungswinkel HFOE	■	–	■	–	hfoe-d
2 Gewindebolzen (im Lieferumfang enthalten) FRB	–	–	■	■	frb-d
3 Schalldämpfer U	■	■	■	■	30

Einschaltventile HEP, Baureihe D, Metall

Typenschlüssel



Grundfunktion	
HEP	Einschaltventil, pneumatisch

Pneumatischer Anschluss	
MINI/MIDI/MAXI	
	Ohne Anschlussplatten
MINI	
1/8	Anschlussplatten mit Gewindeanschluss G1/8
1/4	Anschlussplatten mit Gewindeanschluss G1/4
3/8	Anschlussplatten mit Gewindeanschluss G3/8
MIDI	
1/4	Anschlussplatten mit Gewindeanschluss G1/4
3/8	Anschlussplatten mit Gewindeanschluss G3/8
1/2	Anschlussplatten mit Gewindeanschluss G1/2
3/4	Anschlussplatten mit Gewindeanschluss G3/4
MAXI	
1/2	Anschlussplatten mit Gewindeanschluss G1/2
3/4	Anschlussplatten mit Gewindeanschluss G3/4
1	Anschlussplatten mit Gewindeanschluss G1

Baureihe	
D	Baureihe

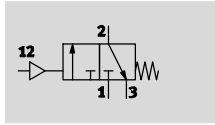
Baugröße	
MINI	Rastermaß 40 mm (ohne Anschlussplatten)
MIDI	Rastermaß 55 mm (ohne Anschlussplatten)
MAXI	Rastermaß 66 mm (ohne Anschlussplatten)




Einschaltventile HEP, Baureihe D, Metall

Datenblatt

FESTO

Funktion



-  - Durchfluss
800 ... 6500 l/min
-  - Temperaturbereich
-10 ... +60 °C
-  - Betriebsdruck
0 ... 16 bar



- Pneumatisch betätigtes Einschaltventil zum Be- und Entlüften von pneumatischen Anlagen
- Das Ventil kann als Einzelgerät, oder in Kombination mit anderen D-Reihenmodulen verwendet werden
- Diese Ventile sind hervorragend geeignet für Anwendungen im Ex-Schutz-Bereich

Allgemeine Technische Daten													
Baugröße	Mini				Midi					Maxi			
Pneumatischer Anschluss 1, 2	G $\frac{1}{8}$	G $\frac{1}{4}$	G $\frac{3}{8}$	- ¹⁾	G $\frac{1}{4}$	G $\frac{3}{8}$	G $\frac{1}{2}$	G $\frac{3}{4}$	- ¹⁾	G $\frac{1}{2}$	G $\frac{3}{4}$	G1	- ¹⁾
Pneumatischer Anschluss 3	G $\frac{1}{8}$				G $\frac{1}{4}$					G $\frac{3}{8}$			
Anschluss Steuerluft 12	G $\frac{1}{8}$												
Konstruktiver Aufbau	Kolben-Schieber												
Betätigungsart	pneumatisch												
Befestigungsart	mit Zubehör												
	Leitungseinbau												
Einbaulage	beliebig												
Luftreinheitsklasse am Ausgang	Druckluft nach ISO 8573-1:2010 [7:4:4]												
	Inerte Gase												
Ventil-Funktion	3/2-Wegeventil, geschlossen monostabil												
Handhilfsbetätigung	keine												
Abluft-Funktion	nicht drosselbar												
Rückstellart	mechanische Feder												
Strömungsrichtung	nicht reversibel												
Dichtprinzip	weich												

1) Ohne Anschlussplatten

• Hinweis: Dieses Produkt entspricht ISO 1179-1 und ISO 228-1.

Einschaltventile HEP, Baureihe D, Metall

Datenblatt

Durchflusskennwerte										
Baugröße	Mini			Midi				Maxi		
Pneumatischer Anschluss 1, 2	G $\frac{1}{8}$	G $\frac{1}{4}$	G $\frac{3}{8}$	G $\frac{1}{4}$	G $\frac{3}{8}$	G $\frac{1}{2}$	G $\frac{3}{4}$	G $\frac{1}{2}$	G $\frac{3}{4}$	G1
Normalnenndurchfluss $q_{nN}^{1)}$ [l/min]										
in Hauptdurchflussrichtung 1 \rightarrow 2	1000	1500	1600	2600	3500	3900	4100	5600	6000	6500
in Entlastungsrichtung 2 \rightarrow 3	800			1900				2400		
C-Wert [l/s*bar]										
in Hauptdurchflussrichtung 1 \rightarrow 2	4,3	7,2	7,7	10,1	15,5	16,6	16,2	24,2	28	27,6
b-Wert										
in Hauptdurchflussrichtung 1 \rightarrow 2	0,48	0,34	0,3	0,46	0,33	0,4	0,47	0,3	0,32	0,32

1) Gemessen bei $p_1 = 6 \text{ bar}$ und $\Delta p = 1 \text{ bar}$.

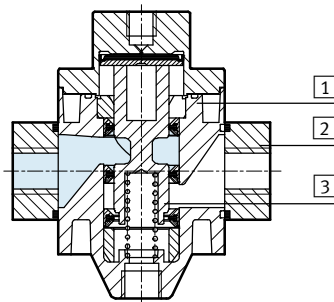
Betriebs- und Umweltbedingungen	
Betriebsdruck [bar]	0 ... 16
Steuerdruck [bar]	3 ... 16
Betriebsmedium	Druckluft nach ISO 8573-1:2010 [7:4:4] Inerte Gase
Hinweis zum Betriebs-/ Steuermedium	geölter Betrieb möglich (im weiteren Betrieb erforderlich)
Umgebungstemperatur [°C]	-10 ... +60
Mediumtemperatur [°C]	-10 ... +60
Korrosionsbeständigkeit KBK ¹⁾	2
Zulassung	Germanischer Lloyd

1) Korrosionsbeständigkeitsklasse KBK 2 nach Festo Norm FN 940070
Mäßige Korrosionsbeanspruchung. Innenraumanwendung bei der Kondensation auftreten darf. Außenliegende sichtbare Teile mit vorrangig dekorativer Anforderung an die Oberfläche, die in direktem Kontakt zur umgebenden industriüblichen Atmosphäre stehen.

Gewichte [g]			
Baugröße	Mini	Midi	Maxi
Einschaltventil	223	500	800

Werkstoffe

Funktionsschnitt



Einschaltventil		
1	Gehäuse	Aluminium-Druckguss
2	Anschlussplatten	Zink-Druckguss
3	Kolben	Nichtrostender Stahl
-	Dichtungen	NBR
Werkstoff-Hinweis		RoHS konform

Einschaltventile HEP, Baureihe D, Metall

Datenblatt

FESTO

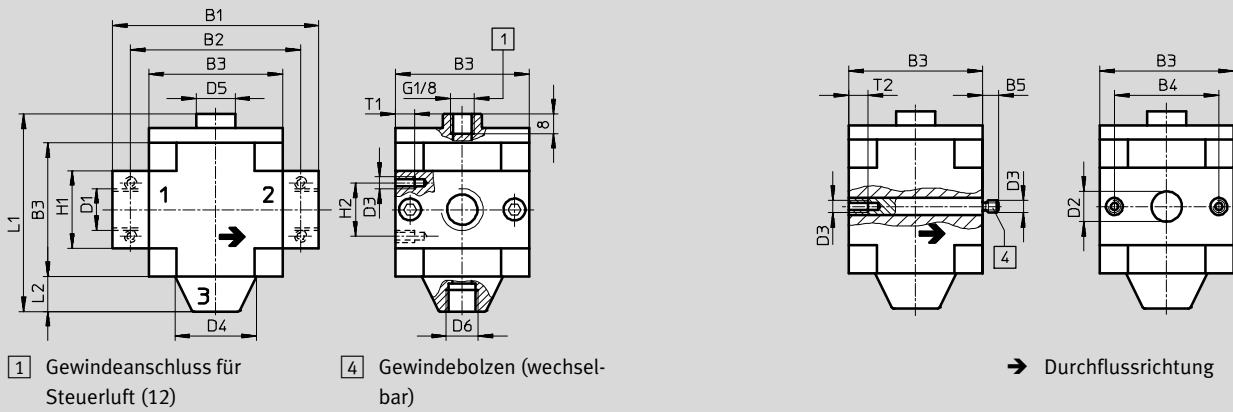
Abmessungen

Download CAD-Daten → www.festo.com

Mini/Midi/Maxi

mit Anschlussplatten mit Gewindeanschluss

ohne Anschlussplatten



Typ	B1	B2	B3	B4	B5	D1	D2 Ø	D3	D4 Ø	D5	D6	H1	H2	L1	L2	T1	T2
Mini																	
HEP-1/8-D-MINI	64	52	40	30	-	G1/8	-	M4	24	16	G1/8	20	11	73,8	11	7	-
HEP-1/4-D-MINI						G1/4											
HEP-3/8-D-MINI	70					G3/8											
HEP-D-MINI	-	-			5,8	-	11					-	-			-	10
Midi																	
HEP-1/4-D-MIDI	85	70	55	43	-	G1/4	-	M5	34	32	G1/4	32	22	94,6	14	8	-
HEP-3/8-D-MIDI						G3/8											
HEP-1/2-D-MIDI						G1/2											
HEP-3/4-D-MIDI						G3/4											
HEP-D-MIDI	-	-			6,8	-	24					-	-			-	11
Maxi																	
HEP-1/2-D-MAXI	96	80	66	46	-	G1/2	-	M5	38	16	G3/8	32	22	95,6	16	8	-
HEP-3/4-D-MAXI						G3/4											
HEP-1-D-MAXI	116	91				G1						40					
HEP-D-MAXI	-	-			6,8	-	30					-	-			-	11

· | · Hinweis: Dieses Produkt entspricht ISO 1179-1 und ISO 228-1.

Einschaltventile HEP, Baureihe D, Metall

Datenblatt

Bestellangaben			
3/2-Wegeventil, Grundstellung geschlossen			
Baugröße	Anschluss	Teile-Nr.	Typ
Ohne Anschlussplatten			
Mini	–	193242	HEP-D-MINI
Midi	–	193249	HEP-D-MIDI
Maxi	–	193257	HEP-D-MAXI
Anschlussplatten mit Gewindeanschluss			
Mini	G1/8	193243	HEP-1/8-D-MINI
	G1/4	193244	HEP-1/4-D-MINI
	G3/8	193245	HEP-3/8-D-MINI
Midi	G1/4	193250	HEP-1/4-D-MIDI
	G3/8	193251	HEP-3/8-D-MIDI
	G1/2	193252	HEP-1/2-D-MIDI
	G3/4	193253	HEP-3/4-D-MIDI
Maxi	G1/2	193258	HEP-1/2-D-MAXI
	G3/4	193259	HEP-3/4-D-MAXI
	G1	193260	HEP-1-D-MAXI

Druckaufbauventile HEL, Baureihe D, Metall

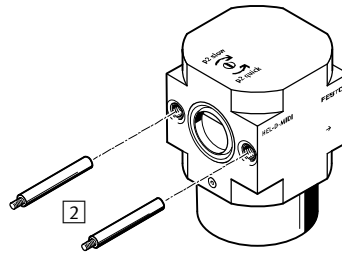
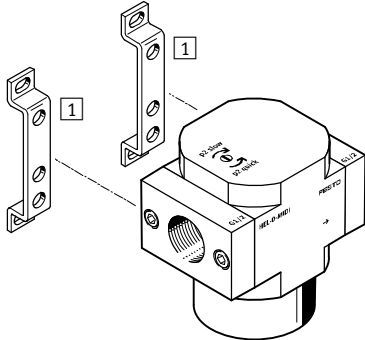
Peripherieübersicht

FESTO

Mini/Midi/Maxi

Einzelgerät mit Anschlussplatten

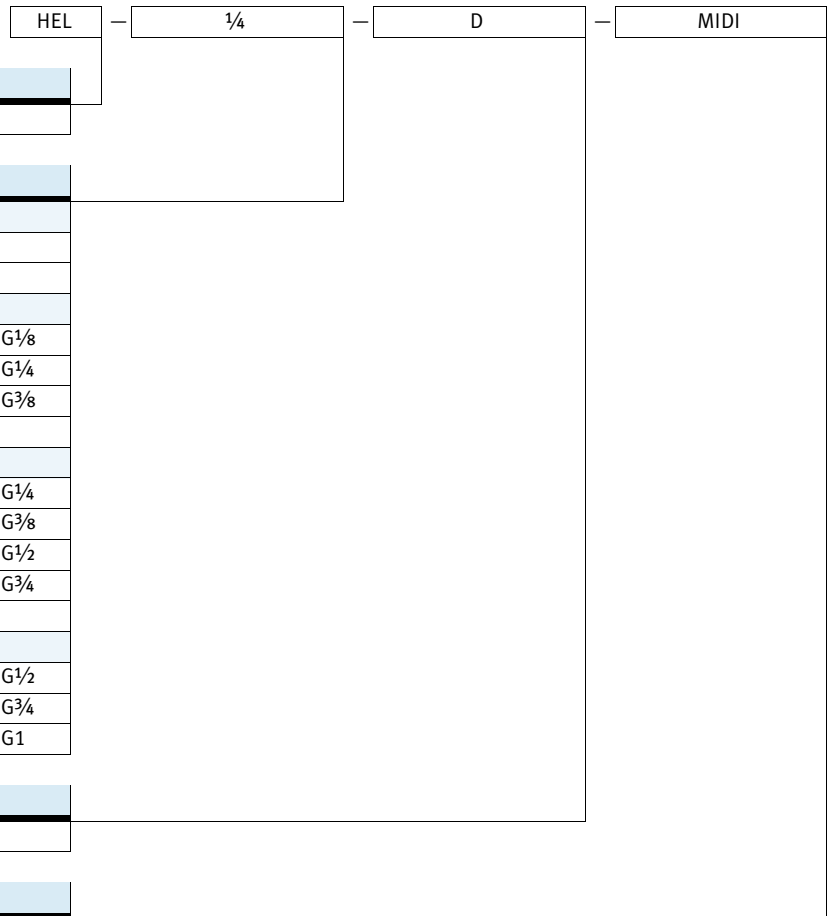
Einzelgerät ohne Anschlussplatten, für Wartungsgeräte-Kombination



Befestigungselemente und Zubehör						
	Einzelgerät		Kombination		→ Seite/ Internet	
	mit Anschluss- platten	ohne Anschluss- platten	mit Anschluss- platten	ohne Anschluss- platten		
1	Befestigungswinkel HFOE	■	–	■	–	hfoe-d
2	Gewindebolzen (im Lieferumfang enthalten) FRB	–	–	■	■	frb-d

Druckaufbauventile HEL, Baureihe D, Metall

Typenschlüssel



Grundfunktion

HEL	Druckaufbauventil
-----	-------------------

Pneumatischer Anschluss

MINI/MIDI/MAXI

	Ohne Anschlussplatten
--	-----------------------

MINI

1/8	Anschlussplatten mit Gewindeanschluss G1/8
1/4	Anschlussplatten mit Gewindeanschluss G1/4
3/8	Anschlussplatten mit Gewindeanschluss G3/8

MIDI

1/4	Anschlussplatten mit Gewindeanschluss G1/4
3/8	Anschlussplatten mit Gewindeanschluss G3/8
1/2	Anschlussplatten mit Gewindeanschluss G1/2
3/4	Anschlussplatten mit Gewindeanschluss G3/4

MAXI

1/2	Anschlussplatten mit Gewindeanschluss G1/2
3/4	Anschlussplatten mit Gewindeanschluss G3/4
1	Anschlussplatten mit Gewindeanschluss G1

Baureihe

D	Baureihe
---	----------

Baugröße

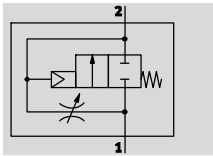
MINI	Rastermaß 40 mm (ohne Anschlussplatten)
MIDI	Rastermaß 55 mm (ohne Anschlussplatten)
MAXI	Rastermaß 66 mm (ohne Anschlussplatten)

Druckaufbauventile HEL, Baureihe D, Metall

Datenblatt

FESTO

Funktion



- - Durchfluss
1000 ... 6500 l/min
- - Temperaturbereich
-10 ... +60 °C
- - Betriebsdruck
3 ... 16 bar



Die Dauer des Druckaufbaus wird über die am Ventildeckel angebrachte Drossel eingestellt. Entsprechend der eingestellten

Drosselstellung steigt der Ausgangsdruck p_2 langsam an. Bei Erreichen des Durchschaltedrucks öffnet der Hauptsitz.

- Pneumatisch betätigtes Druckaufbauventil zum langsamen Belüften und zum Entlüften von pneumatischen Anlagen (zur Verwendung mit Einschaltventilen HE und HEE)
- Die Antriebe fahren langsam und sicher in die Ausgangsstellung
- Plötzliche und unberechenbare Bewegungen werden vermieden
- Hauptsitzöffnung bei ca. 50% vom Eingangsdruck
- Einstellbare Durchschaltzeitverzögerung

Allgemeine Technische Daten													
Baugröße	Mini				Midi					Maxi			
Pneumatischer Anschluss 1, 2	G $\frac{1}{8}$	G $\frac{1}{4}$	G $\frac{3}{8}$	⁻¹⁾	G $\frac{1}{4}$	G $\frac{3}{8}$	G $\frac{1}{2}$	G $\frac{3}{4}$	⁻¹⁾	G $\frac{1}{2}$	G $\frac{3}{4}$	G1	⁻¹⁾
Konstruktiver Aufbau	Kolben-Schieber												
Betätigungsart	pneumatisch												
Befestigungsart	mit Zubehör												
	Leitungseinbau												
Einbaulage	beliebig												
Luftreinheitsklasse am Ausgang	Druckluft nach ISO 8573-1:2010 [7:4:4]												
	Inerte Gase												
Ventilfunktion	2/2-Wegeventil, geschlossen monostabil												
Handhilfsbetätigung	keine												
Abluftfunktion	drosselbar												
Rückstellart	mechanische Feder												
Steuerart	direkt												
Strömungsrichtung	nicht reversibel												
Dichtprinzip	weich												

1) Ohne Anschlussplatten

• Hinweis: Dieses Produkt entspricht ISO 1179-1 und ISO 228-1.

Durchflusskennwerte											
Baugröße	Mini			Midi				Maxi			
Pneumatischer Anschluss 1, 2	G $\frac{1}{8}$	G $\frac{1}{4}$	G $\frac{3}{8}$	G $\frac{1}{4}$	G $\frac{3}{8}$	G $\frac{1}{2}$	G $\frac{3}{4}$	G $\frac{1}{2}$	G $\frac{3}{4}$	G1	
Normalnenndurchfluss $q_{nN}^{1)}$ [l/min]											
in Hauptdurchflussrichtung 1 \rightarrow 2	1000	1500	1600	2600	3200	3600	3800	5600	6000	6500	
C-Wert [l/s*bar]											
in Hauptdurchflussrichtung 1 \rightarrow 2	4,5	7,1	7,6	9	16,5	19,8	20,5	26,9	33,9	28,3	
b-Wert											
in Hauptdurchflussrichtung 1 \rightarrow 2	0,46	0,41	0,3	0,59	0,39	0,37	0,48	0,36	0,38	0,54	

1) Gemessen bei $p_1 = 6$ bar und $\Delta p = 1$ bar.

Druckaufbauventile HEL, Baureihe D, Metall

Datenblatt

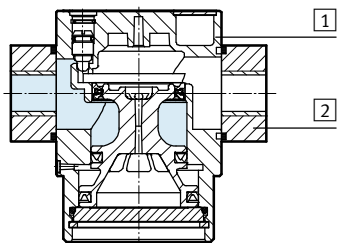
Betriebs- und Umweltbedingungen	
Betriebsdruck [bar]	3 ... 16
Betriebsmedium	Druckluft nach ISO 8573-1:2010 [7:4:4] Inerte Gase
Hinweis zum Betriebs-/ Steuermedium	geölter Betrieb möglich (im weiteren Betrieb erforderlich)
Umgebungstemperatur [°C]	-10 ... +60
Mediumtemperatur [°C]	-10 ... +60
Korrosionsbeständigkeit KBK ¹⁾	2
Zulassung	Germanischer Lloyd

1) Korrosionsbeständigkeitsklasse KBK 2 nach Festo Norm FN 940070
Mäßige Korrosionsbeanspruchung. Innenraumanwendung bei der Kondensation auftreten darf. Außenliegende sichtbare Teile mit vorrangig dekorativer Anforderung an die Oberfläche, die in direktem Kontakt zur umgebenden industriüblichen Atmosphäre stehen.

Gewichte [g]			
Baugröße	Mini	Midi	Maxi
Druckaufbauventil	126	270	394

Werkstoffe

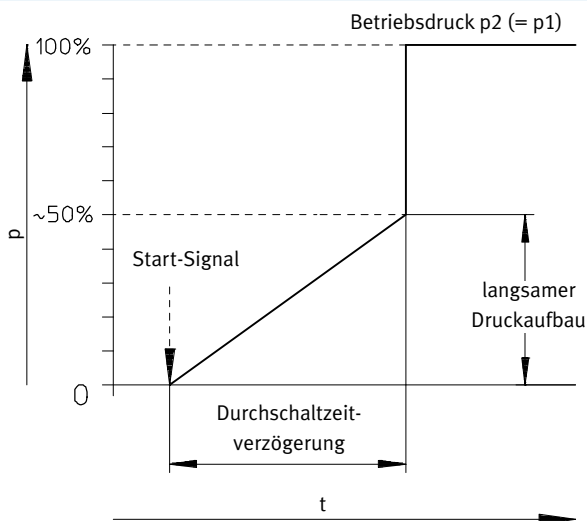
Funktionsschnitt



Druckaufbauventil	
1	Gehäuse Aluminium-Druckguss
2	Anschlussplatten Zink-Druckguss
-	Dichtungen NBR
Werkstoff-Hinweis RoHS konform	

Durchschaltzeitpunkt

Druck p in Abhängigkeit von Zeit t



Druckaufbauventile HEL, Baureihe D, Metall

Datenblatt

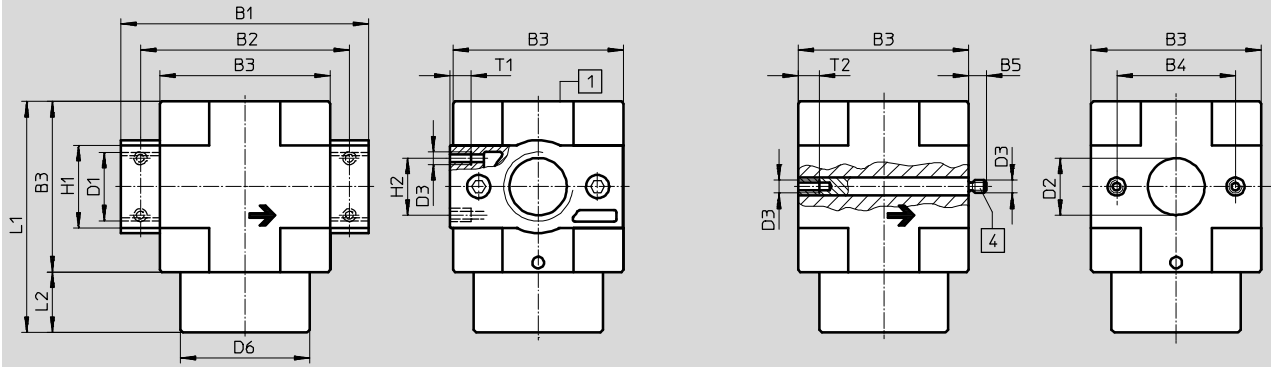
FESTO

Abmessungen

Download CAD-Daten → www.festo.com

mit Anschlussplatten mit Gewindeanschluss

ohne Anschlussplatten



1 Regulierverschraub im Gehäuse

4 Gewindebolzen (wechselbar)

→ Durchflussrichtung

Typ	B1	B2	B3	B4	B5	D1	D2 Ø	D3	D6	H1	H2	L1	L2	T1	T2
Mini															
HEL-1/8-D-MINI	64	52	40	30	-	G1/8	-	M4	30	20	11	56	16	7	-
HEL-1/4-D-MINI						G1/4									
HEL-3/8-D-MINI	70					G3/8									
HEL-D-MINI	-	-			5,8	-	11			-	-			-	10
Midi															
HEL-1/4-D-MIDI	85	70	55	43	-	G1/4	-	M5	50	32	22	77	22	8	-
HEL-3/8-D-MIDI						G3/8									
HEL-1/2-D-MIDI						G1/2									
HEL-3/4-D-MIDI						G3/4									
HEL-D-MIDI	-	-			6,8	-	24			-	-			-	11
Maxi															
HEL-1/2-D-MAXI	96	80	66	46	-	G1/2	-	M5	50	32	22	89	23	8	-
HEL-3/4-D-MAXI						G3/4									
HEL-1-D-MAXI	116	91				G1				40					
HEL-D-MAXI	-	-			6,8	-	30			-	-			-	11

Hinweis: Dieses Produkt entspricht ISO 1179-1 und ISO 228-1.

Druckaufbauventile HEL, Baureihe D, Metall

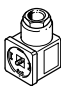
Datenblatt

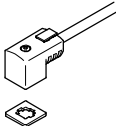
Bestellangaben			
2/2-Wegeventil, Grundstellung geschlossen			
Baugröße	Anschluss	Teile-Nr.	Typ
Ohne Anschlussplatten			
Mini	–	170690	HEL-D-MINI
Midi	–	170691	HEL-D-MIDI
Maxi	–	170692	HEL-D-MAXI
Anschlussplatten mit Gewindeanschluss			
Mini	G $\frac{1}{8}$	165076	HEL-$\frac{1}{8}$-D-MINI
	G $\frac{1}{4}$	165077	HEL-$\frac{1}{4}$-D-MINI
	G $\frac{3}{8}$	165078	HEL-$\frac{3}{8}$-D-MINI
Midi	G $\frac{1}{4}$	186521	HEL-$\frac{1}{4}$-D-MIDI
	G $\frac{3}{8}$	165079	HEL-$\frac{3}{8}$-D-MIDI
	G $\frac{1}{2}$	165080	HEL-$\frac{1}{2}$-D-MIDI
	G $\frac{3}{4}$	165081	HEL-$\frac{3}{4}$-D-MIDI
Maxi	G $\frac{1}{2}$	186522	HEL-$\frac{1}{2}$-D-MAXI
	G $\frac{3}{4}$	165082	HEL-$\frac{3}{4}$-D-MAXI
	G1	165083	HEL-1-D-MAXI


Einschalt-/Druckaufbauventile HE/HEE/HEP/HEL, Baureihe D


FESTO

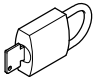
Zubehör

Bestellangaben – Steckdose MSSD				Datenblätter → Internet: mssd	
	Beschreibung	Elektrischer Anschluss	Befestigungsart Kabelanschluss	Teile-Nr.	Typ
	Für HEE	3-polig	Klemmschrauben	151687	MSSD-EB
		4-polig	Schneidklemmtechnik	192745	MSSD-EB-S-M14

Bestellangaben – Steckdosenleitung KMEB						Datenblätter → Internet: kmeb	
	Beschreibung	Betriebsspannung	Elektrischer Anschluss	Schaltzustandsanzeige	Kabellänge [m]	Teile-Nr.	Typ
	Für HEE	24 V DC	3-polig	LED	2,5	151688	KMEB-1-24-2,5-LED
					5	151689	KMEB-1-24-5-LED
					10	193457	KMEB-1-24-10-LED
		230 V AC	3-polig	–	2,5	151690	KMEB-1-230AC-2,5
					5	151691	KMEB-1-230AC-5

Bestellangaben – Leuchtdichtung MEB-LD			Datenblätter → Internet: meb	
	Beschreibung	Betriebsspannungsbereich	Teile-Nr.	Typ
	für Steckdosenleitung KMEB und Steckdose MSSD-EB	12 ... 24 V DC	151717	MEB-LD-12-24DC
		230 V DC/AC ±10%	151718	MEB-LD-230AC

Bestellangaben – Schalldämpfer U			Datenblätter → Internet: u	
	Pneumatischer Anschluss	Teile-Nr.	Typ	
	G1/8	6841	U-1/8-B	
	G1/4	6842	U-1/4-B	
	G3/8	6843	U-3/8-B	
	G1/2	6844	U-1/2-B	
	G3/4	6845	U-3/4-B	
	G1	151990	U-1-B	

Bestellangaben – Bügelschloss LRVS-D			
	Gewicht [g]	Teile-Nr.	Typ
	120	193786	LRVS-D