

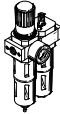
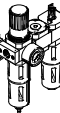
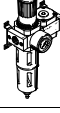
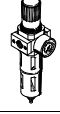
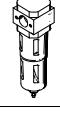




**Filter LF/LFMA/LFMB/LFX/LFMBA, Baureihe D**



# Filter LF/LFMA/LFMB/LFX/LFMBA, Baureihe D, Metall



Lieferübersicht Wartungsgeräte Baureihe D, Metall

Typ	Bau- größe	Pneumatischer Anschluss										Druckregel- bereich [bar]			Filterfeinheit [µm]			
		M5	M7	G1/8	G1/4	G3/8	G1/2	G3/4	G1	QS4	QS6	0,5 ...	0,5 ...	2,5 ...	0,01	1	5	40
<b>Wartungseinheiten</b>																		
<b>FRC/FRCS</b> 	Micro	■	■	■	-	-	-	-	-	■	■	■	-	-	-	-	■	-
	Mini	-	-	■	■	■	-	-	-	-	-	■	■	-	-	-	■	■
	Midi	-	-	-	■	■	■	■	-	-	-	■	■	-	-	-	■	■
	Maxi	-	-	-	-	-	■	■	■	-	-	■	■	-	-	-	■	■
<b>Wartungsgeräte-Kombinationen</b>																		
<b>FRC-K</b> 	Micro	-	-	-	-	-	-	-	-	-	-	-	-	-	-	-	-	
	Mini	-	-	■	■	-	-	-	-	-	-	■	■	-	-	-	-	■
	Midi	-	-	-	■	■	■	-	-	-	-	■	■	-	-	-	-	■
	Maxi	-	-	-	-	-	■	■	-	-	-	■	■	-	-	-	-	■
<b>LFR-K LFRS-K</b> 	Micro	-	-	-	-	-	-	-	-	-	-	-	-	-	-	-	-	
	Mini	-	-	■	■	-	-	-	-	-	-	■	■	-	-	-	-	■
	Midi	-	-	-	■	■	■	-	-	-	-	■	■	-	-	-	-	■
	Maxi	-	-	-	-	-	■	■	-	-	-	■	■	-	-	-	-	■
<b>Einzelgeräte</b>																		
<b>Filterregel- ventile LFR/LFRS</b> 	Micro	■	■	■	-	-	-	-	-	■	■	■	-	-	-	-	■	-
	Mini	-	-	■	■	■	-	-	-	-	-	■	■	-	-	-	■	■
	Midi	-	-	-	■	■	■	■	-	-	-	■	■	-	-	-	■	■
	Maxi	-	-	-	-	-	■	■	■	-	-	■	■	-	-	-	■	■
<b>Filter LF</b> 	Micro	■	■	■	-	-	-	-	-	■	■	-	-	-	-	-	■	-
	Mini	-	-	■	■	■	-	-	-	-	-	-	-	-	-	-	■	■
	Midi	-	-	-	■	■	■	■	-	-	-	-	-	-	-	-	■	■
	Maxi	-	-	-	-	-	■	■	■	-	-	-	-	-	-	-	■	■
<b>Fein- und Feinstfilter LFMA/LFMB</b> 	Micro	-	-	-	-	-	-	-	-	-	-	-	-	-	-	-	-	
	Mini	-	-	■	■	■	-	-	-	-	-	-	-	■	■	-	-	-
	Midi	-	-	-	■	■	■	■	-	-	-	-	-	■	■	-	-	-
	Maxi	-	-	-	-	-	■	■	■	-	-	-	-	■	■	-	-	-
<b>Aktivkohle- filter LFX</b> 	Micro	-	-	-	-	-	-	-	-	-	-	-	-	-	-	-	-	
	Mini	-	-	■	■	■	-	-	-	-	-	-	-	-	-	-	-	-
	Midi	-	-	-	■	■	■	■	-	-	-	-	-	-	-	-	-	-
	Maxi	-	-	-	-	-	■	■	■	-	-	-	-	-	-	-	-	-
<b>Filterkom- binationen LFMBA</b> 	Micro	-	-	-	-	-	-	-	-	-	-	-	-	-	-	-	-	
	Mini	-	-	■	■	■	-	-	-	-	-	-	-	■	■	-	-	-
	Midi	-	-	-	■	■	■	■	-	-	-	-	-	■	■	-	-	-
	Maxi	-	-	-	-	-	■	■	■	-	-	-	-	■	■	-	-	-
<b>Druckregel- ventile LR/LRS</b> 	Micro	■	■	■	-	-	-	-	-	■	■	■	-	-	-	-	-	-
	Mini	-	-	■	■	■	-	-	-	-	-	■	■	-	-	-	-	-
	Midi	-	-	-	■	■	■	■	-	-	-	■	■	-	-	-	-	-
	Maxi	-	-	-	-	-	■	■	■	-	-	■	■	-	-	-	-	-

# Filter LF/LFMA/LFMB/LFX/LFMBA, Baureihe D, Metall

Lieferübersicht Wartungsgeräte Baureihe D, Metall

Typ	Baugröße	Schalenschutz		Kondensatablass			Druckanzeige		Betätigungs-sicherung		Versorgungsspannung			Optionen			→ Seite/ Internet
		Metallschutzkorb	Kunststoffschale	manuell drehend	halbautomatisch	vollautomatisch	mit Manometer	ohne Manometer	Drehknopf mit Arretierung	Drehknopf mit integriertem Schloss	24 V DC	110 V AC	230 V AC	direktgesteuertes Druckregelventil mit integrierter Rückstromfunktion	vorgesteuertes Druckregelventil mit integrierter Rückstromfunktion	Differenzdruckanzeige	
<b>Wartungseinheiten</b>																	
FRC/FRCS	Micro	-	■	■	■	-	■	■	■	-	-	-	-	-	-	-	frc
	Mini	■	-	■	-	■	■	■	■	-	-	-	-	-	-	-	
	Midi	■	-	■	-	■	■	■	■	-	-	-	-	-	-	-	
	Maxi	■	-	■	-	■	■	■	■	-	-	-	-	■	■	-	
<b>Wartungsgeräte-Kombinationen</b>																	
FRC-K	Micro	-	-	-	-	-	-	-	-	-	-	-	-	-	-	-	frc
	Mini	■	-	■	-	■	■	-	■	-	■	-	-	-	-	-	
	Midi	■	-	■	-	■	■	-	■	-	■	-	-	-	-	-	
	Maxi	■	-	■	-	■	■	-	■	-	■	-	-	■	■	-	
LFR-K LFRS-K	Micro	-	-	-	-	-	-	-	-	-	-	-	-	-	-	-	lfr
	Mini	■	-	■	-	■	■	-	■	■	■	-	-	-	-	-	
	Midi	■	-	■	-	■	■	-	■	■	■	-	-	-	-	-	
	Maxi	■	-	■	-	■	■	-	■	■	■	-	-	■	■	-	
<b>Einzelgeräte</b>																	
Filterregelventile LFR/LFRS	Micro	-	■	■	■	-	■	■	■	-	-	-	-	-	-	-	lfr
	Mini	■	-	■	-	■	■	■	■	-	-	-	-	-	-	-	
	Midi	■	-	■	-	■	■	■	■	-	-	-	-	-	-	-	
	Maxi	■	-	■	-	■	■	■	■	-	-	-	-	■	■	-	
Filter LF	Micro	-	■	■	■	-	-	-	-	-	-	-	-	-	-	-	6
	Mini	■	-	■	-	■	-	-	-	-	-	-	-	-	-	-	
	Midi	■	-	■	-	■	-	-	-	-	-	-	-	-	-	-	
	Maxi	■	-	■	-	■	-	-	-	-	-	-	-	-	-	-	
Fein- und Feinstfilter LFMA/LFMB	Micro	-	-	-	-	-	-	-	-	-	-	-	-	-	-	-	14
	Mini	■	-	■	-	■	-	-	-	-	-	-	-	-	-	■	
	Midi	■	-	■	-	■	-	-	-	-	-	-	-	-	-	■	
	Maxi	■	-	■	-	■	-	-	-	-	-	-	-	-	-	■	
Aktivkohlefilter LFX	Micro	-	-	-	-	-	-	-	-	-	-	-	-	-	-	-	23
	Mini	■	-	-	-	-	-	-	-	-	-	-	-	-	-	-	
	Midi	■	-	-	-	-	-	-	-	-	-	-	-	-	-	-	
	Maxi	■	-	-	-	-	-	-	-	-	-	-	-	-	-	-	
Filterkombinationen LFMBA	Micro	-	-	-	-	-	-	-	-	-	-	-	-	-	-	-	29
	Mini	■	-	■	-	■	-	-	-	-	-	-	-	-	-	■	
	Midi	■	-	■	-	■	-	-	-	-	-	-	-	-	-	■	
	Maxi	■	-	■	-	■	-	-	-	-	-	-	-	-	-	■	
Druckregelventile LR/LRS	Micro	-	-	-	-	-	■	■	■	-	-	-	-	-	-	-	lr
	Mini	-	-	-	-	-	■	■	■	■	-	-	-	■	-	-	
	Midi	-	-	-	-	-	■	■	■	■	-	-	-	■	-	-	
	Maxi	-	-	-	-	-	■	■	■	■	-	-	-	■	■	-	

# Filter LF/LFMA/LFMB/LFX/LFMBA, Baureihe D, Metall



Lieferübersicht Wartungsgeräte Baureihe D, Metall

Typ	Bau- größe	Pneumatischer Anschluss										Druckregel- bereich [bar]		
		M5	M7	G1/8	G1/4	G3/8	G1/2	G3/4	G1	QS4	QS6	0,5 ... 7	0,5 ... 12	
<b>Einzelgeräte</b>														
Druckregel- ventile <b>LRB/LRBS</b>		Micro	-											
		Mini	-	-	-	■	-	-	-	-	-	-	■	■
		Midi	-	-	-	-	■	-	-	-	-	-	■	■
		Maxi	-											
Druck- regelventil- Batterien <b>LRB-K</b>		Micro	-											
		Mini	-	-	-	■	■	-	-	-	-	-	■	■
		Midi	-	-	-	-	■	■	-	-	-	-	■	■
		Maxi	-											
Öler <b>LOE</b>		Micro	■	■	■	-	-	-	-	-	■	■	-	-
		Mini	-	-	■	■	■	-	-	-	-	-	-	-
		Midi	-	-	-	■	■	■	■	-	-	-	-	-
		Maxi	-	-	-	-	-	■	■	■	-	-	-	-
Einschalt- ventile <b>HE</b>		Micro	-											
		Mini	-	-	■	■	■	-	-	-	-	-	-	-
		Midi	-	-	-	■	■	■	■	-	-	-	-	-
		Maxi	-	-	-	-	-	■	■	■	-	-	-	-
Einschalt- ventile <b>HEE</b>		Micro	-											
		Mini	-	-	■	■	■	-	-	-	-	-	-	-
		Midi	-	-	-	■	■	■	■	-	-	-	-	-
		Maxi	-	-	-	-	-	■	■	■	-	-	-	-
Einschalt- ventile <b>HEP</b>		Micro	-											
		Mini	-	-	■	■	■	-	-	-	-	-	-	-
		Midi	-	-	-	■	■	■	■	-	-	-	-	-
		Maxi	-	-	-	-	-	■	■	■	-	-	-	-
Druckauf- bauventile <b>HEL</b>		Micro	-											
		Mini	-	-	■	■	■	-	-	-	-	-	-	-
		Midi	-	-	-	■	■	■	■	-	-	-	-	-
		Maxi	-	-	-	-	-	■	■	■	-	-	-	-
Membran- Lufttrockner <b>LDM1</b>		Micro	-											
		Mini	-											
		Midi	-											
		Maxi	-	-	-	-	-	■	■	■	-	-	-	-
Abzweig- module <b>FRM</b>		Micro	-											
		Mini	-	-	■	■	■	-	-	-	-	-	-	-
		Midi	-	-	-	■	■	■	■	-	-	-	-	-
		Maxi	-	-	-	-	-	■	■	■	-	-	-	-
Verteiler- block <b>FRZ</b>		Micro	-											
		Mini	-	-	-	-	-	-	-	-	-	-	-	-
		Midi	-	-	-	-	-	-	-	-	-	-	-	-
		Maxi	-	-	-	-	-	-	-	-	-	-	-	-

# Filter LF/LFMA/LFMB/LFX/LFMBA, Baureihe D, Metall

Lieferübersicht Wartungsgeräte Baureihe D, Metall

Typ	Baugröße	Schalenschutz		Druckanzeige		Betätigungs-sicherung		Versorgungsspannung			Optionen		→ Seite/ Internet
		Metallschutzkorb	Kunststoffschale	mit Manometer	ohne Manometer	Drehknopf mit Arretierung	Drehknopf mit integriertem Schloss	24 V DC	110 V AC	230 V AC	Rückschlagfunktion	Druckschalter	
<b>Einzelgeräte</b>													
Druckregelventile <b>LRB/LRBS</b>	Micro	-	-	-	■	■	■	-	-	-	-	-	lrb
	Mini	-	-	-	■	■	■	-	-	-	-	-	
	Midi	-	-	-	■	■	■	-	-	-	-	-	
	Maxi	-	-	-	■	■	■	-	-	-	-	-	
Druckregelventil-Batterien <b>LRB-K</b>	Micro	-	-	-	■	■	-	-	-	-	-	-	lrb
	Mini	-	-	-	■	■	-	-	-	-	-	-	
	Midi	-	-	-	■	■	-	-	-	-	-	-	
	Maxi	-	-	-	■	■	-	-	-	-	-	-	
Öler <b>LOE</b>	Micro	-	■	-	■	-	-	-	-	-	-	-	loe
	Mini	■	-	-	■	-	-	-	-	-	-	-	
	Midi	■	-	-	■	-	-	-	-	-	-	-	
	Maxi	■	-	-	■	-	-	-	-	-	-	-	
Einschaltventile <b>HE</b>	Micro	-	-	-	■	■	-	-	-	-	-	-	he
	Mini	-	-	-	■	■	-	-	-	-	-	-	
	Midi	-	-	-	■	■	-	-	-	-	-	-	
	Maxi	-	-	-	■	■	-	-	-	-	-	-	
Einschaltventile <b>HEE</b>	Micro	-	-	-	■	-	-	■	■	■	-	-	hee
	Mini	-	-	-	■	-	-	■	■	■	-	-	
	Midi	-	-	-	■	-	-	■	■	■	-	-	
	Maxi	-	-	-	■	-	-	■	■	■	-	-	
Einschaltventile <b>HEP</b>	Micro	-	-	-	■	-	-	-	-	-	-	-	hep
	Mini	-	-	-	■	-	-	-	-	-	-	-	
	Midi	-	-	-	■	-	-	-	-	-	-	-	
	Maxi	-	-	-	■	-	-	-	-	-	-	-	
Druckaufbauventile <b>HEL</b>	Micro	-	-	-	■	-	-	-	-	-	-	-	hel
	Mini	-	-	-	■	-	-	-	-	-	-	-	
	Midi	-	-	-	■	-	-	-	-	-	-	-	
	Maxi	-	-	-	■	-	-	-	-	-	-	-	
Membranlufttrockner <b>LDM1</b>	Micro	-	-	-	■	-	-	-	-	-	-	-	ldm1
	Mini	-	-	-	■	-	-	-	-	-	-	-	
	Midi	-	-	-	■	-	-	-	-	-	-	-	
	Maxi	■	-	-	■	-	-	-	-	-	-	-	
Abzweigmodule <b>FRM</b>	Micro	-	-	-	■	-	-	-	-	-	■	■	frm
	Mini	-	-	-	■	-	-	-	-	-	■	■	
	Midi	-	-	-	■	-	-	-	-	-	■	■	
	Maxi	-	-	-	■	-	-	-	-	-	■	■	
Verteilerblock <b>FRZ</b>	Micro	-	-	-	■	-	-	-	-	-	-	-	frz
	Mini	-	-	-	■	-	-	-	-	-	-	-	
	Midi	-	-	-	■	-	-	-	-	-	-	-	
	Maxi	-	-	-	■	-	-	-	-	-	-	-	

# Filter LF, Baureihe D, Metall

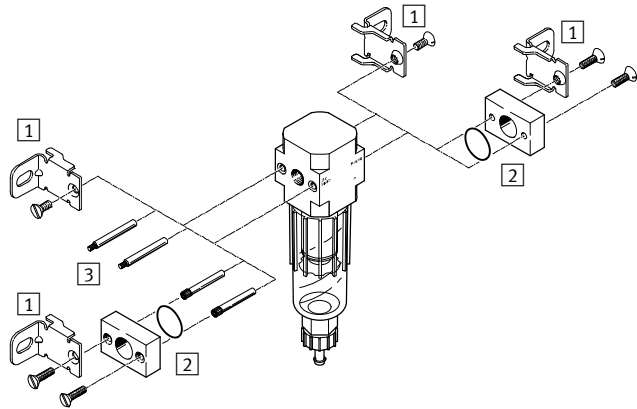
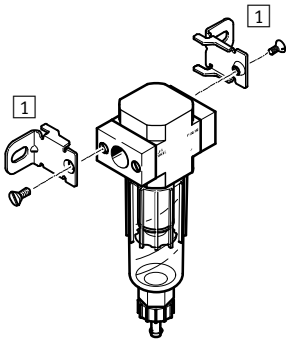
Peripherieübersicht

FESTO

## Micro

Einzelgerät mit Anschlussplatten,  
Anschlussgröße G1/8, QS-4 oder QS-6

Einzelgerät ohne Anschlussplatten, für Wartungsgeräte-Kombination  
Anschlussgewinde M5 oder M7 im Gehäuse

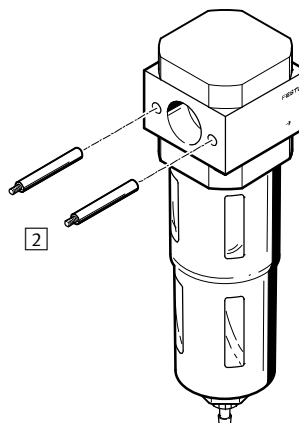
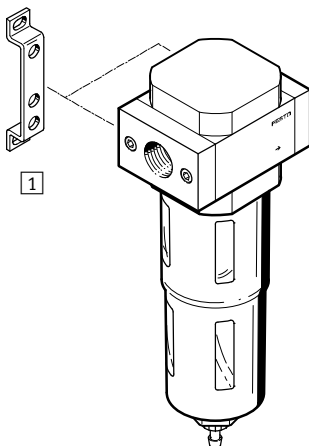


Befestigungselemente und Zubehör					
	Einzelgerät		Kombination		→ Seite/ Internet
	mit Anschluss- platten	ohne Anschluss- platten	mit Anschluss- platten	ohne Anschluss- platten	
1 Befestigungswinkel HFOE	■	■	■	■	hfoe-d
2 Anschlussbausatz PBL	-	■	-	■	pbl
3 Gewindebolzen FRB	-	-	■	■	frb-d

## Mini/Midi/Maxi

Einzelgerät mit Anschlussplatten

Einzelgerät ohne Anschlussplatten, für Wartungsgeräte-Kombination



Befestigungselemente und Zubehör					
	Einzelgerät		Kombination		→ Seite/ Internet
	mit Anschluss- platten	ohne Anschluss- platten	mit Anschluss- platten	ohne Anschluss- platten	
1 Befestigungswinkel HFOE	■	-	■	-	hfoe-d
2 Gewindebolzen (im Lieferumfang enthalten) FRB	-	-	■	■	frb-d

# Filter LF, Baureihe D, Metall

Typenschlüssel

LF – 1/4 – D – 5M – MIDI – A

## Grundfunktion

LF	Filter
----	--------

## Pneumatischer Anschluss

### MINI/MIDI/MAXI

	Ohne Anschlussplatten
--	-----------------------

### MICRO

M5	Anschlussgewinde M5 im Gehäuse
----	--------------------------------

M7	Anschlussgewinde M7 im Gehäuse
----	--------------------------------

1/8	Anschlussplatten mit Gewindeanschluss G1/8
-----	--

QS4	Anschlussplatten mit Steckanschluss QS-4
-----	--

QS6	Anschlussplatten mit Steckanschluss QS-6
-----	--

### MINI

1/8	Anschlussplatten mit Gewindeanschluss G1/8
-----	--

1/4	Anschlussplatten mit Gewindeanschluss G1/4
-----	--

3/8	Anschlussplatten mit Gewindeanschluss G3/8
-----	--

### MIDI

1/4	Anschlussplatten mit Gewindeanschluss G1/4
-----	--

3/8	Anschlussplatten mit Gewindeanschluss G3/8
-----	--

1/2	Anschlussplatten mit Gewindeanschluss G1/2
-----	--

3/4	Anschlussplatten mit Gewindeanschluss G3/4
-----	--

### MAXI

1/2	Anschlussplatten mit Gewindeanschluss G1/2
-----	--

3/4	Anschlussplatten mit Gewindeanschluss G3/4
-----	--

1	Anschlussplatten mit Gewindeanschluss G1
---	--

## Baureihe

D	Baureihe
---	----------

## Filterfeinheit

5M	5 µm
----	------

### MINI/MIDI/MAXI

	40 µm
--	-------

## Baugröße

MICRO	Rastermaß 25 mm (ohne Anschlussplatten)
-------	---

MINI	Rastermaß 40 mm (ohne Anschlussplatten)
------	---

MIDI	Rastermaß 55 mm (ohne Anschlussplatten)
------	---

MAXI	Rastermaß 66 mm (ohne Anschlussplatten)
------	---

## Kondensatablass

	manuell drehend
--	-----------------

### MICRO

H	halbautomatisch
---	-----------------

### MINI/MIDI/MAXI

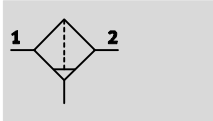
A	vollautomatisch
---	-----------------

# Filter LF, Baureihe D, Metall

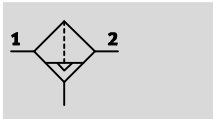
Datenblatt

FESTO

Kondensatablass manuell  
drehend



Kondensatablass halb- oder voll-  
automatisch



- - Durchfluss  
170 ... 5300 l/min

- - Temperaturbereich  
-10 ... +60 °C

- - Betriebsdruck  
0 ... 16 bar



- Gute Partikel- und Kondensat-  
abscheidung
- Hoher Durchfluss bei geringem  
Druckabfall

- Wahlweise mit oder ohne  
Anschlussplatten
- Filtereinsätze wahlweise mit  
5 µm oder 40 µm

- Wahlweise mit manuellem oder  
vollautomatischem Kondensat-  
ablass
- Neue Filterpatronen → 37

Allgemeine Technische Daten				
Baugröße	Micro	Mini	Midi	Maxi
Pneumatischer Anschluss 1, 2 <sup>1)</sup>	M5 <sup>2)</sup> , M7 <sup>2)</sup> , G1/8, QS-4 <sup>3)</sup> , QS-6 <sup>3)</sup>	G1/8, G1/4, G3/8, - <sup>4)</sup>	G1/4, G3/8, G1/2, G3/4, - <sup>4)</sup>	G1/2, G3/4, G1, - <sup>4)</sup>
Konstruktiver Aufbau	Sinterfilter mit Zentrifugalabscheider			
Befestigungsart	mit Zubehör Leitungseinbau			
Einbaulage	senkrecht ±5°			
Filterfeinheit [µm]	5	5 40		
Luftreinheitsklasse am Ausgang	Druckluft nach ISO 8573-1:2010 [6:8:4] (Filterfeinheit 5 µm)			
	– Druckluft nach ISO 8573-1:2010 [7:8:4] (Filterfeinheit 40 µm)			
	Inerte Gase			
Schalenschutz	–	Metallschutzkorb		
Kondensatablass	manuell drehend halbautomatisch vollautomatisch			
Max. Kondensatmenge [cm <sup>3</sup> ]	3	22	43	80

- 1) Anschlussplatten mit Gewindeanschluss  
2) Ohne Anschlussplatten, Anschlussgewinde im Gehäuse.  
3) Anschlussplatten mit Steckanschluss  
4) Ohne Anschlussplatten.  
- | - Hinweis: Dieses Produkt entspricht ISO 1179-1 und ISO 228-1.

Normalnendurchfluss $q_{nN}^{1)}$ [l/min]					
Baugröße	Micro				
Pneumatischer Anschluss	M5	M7	G1/8	QS-4	QS-6
Filterfeinheit 5 µm	170	280	290	170	280

- 1) Gemessen bei  $p_1 = 6$  bar und  $\Delta p = 1$  bar.  
Zur einwandfreien Funktion ist ein Mindestdurchfluss von 125 l/min notwendig.

Normalnendurchfluss $q_{nN}^{1)}$ [l/min]										
Baugröße	Mini			Midi				Maxi		
Pneumatischer Anschluss	G1/8	G1/4	G3/8	G1/4	G3/8	G1/2	G3/4	G1/2	G3/4	G1
Filterfeinheit 5 µm	800	950	1100	1600	1800	2000	2000	3700	3600	3800
40 µm	1000	1200	1400	1900	2700	3000	3000	4400	5000	5300

- 1) Gemessen bei  $p_1 = 6$  bar und  $\Delta p = 1$  bar.  
Zur einwandfreien Funktion ist ein Mindestdurchfluss von 125 l/min notwendig.



# Filter LF, Baureihe D, Metall

Datenblatt

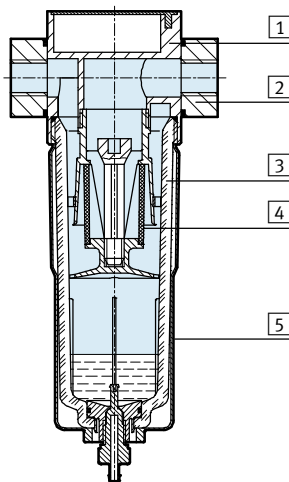
Betriebs- und Umweltbedingungen				
Kondensatablass	manuell drehend		halbautomatisch	vollautomatisch
Baugröße	Micro	Mini/Midi/Maxi	Micro	Mini/Midi/Maxi
Betriebsdruck [bar]	0 ... 10	0 ... 16	1 ... 10	2 ... 12
Betriebsmedium	Druckluft nach ISO 8573-1:2010 [-:9:-]	Druckluft nach ISO 8573-1:2010 [-:9:-]	Druckluft nach ISO 8573-1:2010 [-:9:-]	Druckluft nach ISO 8573-1:2010 [7:9:-]
	Inerte Gase			
Umgebungstemperatur [°C]	-10 ... +60			+5 ... +60
Mediumstemperatur [°C]	-10 ... +60			+5 ... +60
Lagertemperatur [°C]	-10 ... +60			
Korrosionsbeständigkeit KBK <sup>1)</sup>	2			
Zulassung	Germanischer Lloyd			

1) Korrosionsbeständigkeitsklasse KBK 2 nach Festo Norm FN 940070  
 Mäßige Korrosionsbeanspruchung. Innenraumanwendung bei der Kondensation auftreten darf. Außenliegende sichtbare Teile mit vorrangig dekorativer Anforderung an die Oberfläche, die in direktem Kontakt zur umgebenden industrietypischen Atmosphäre stehen.

Baugröße	Micro		Mini	Midi	Maxi	
	Anschluss-gewinde	Anschluss-platte			Anschluss G1/2, G3/4	Anschluss G1
Filter	44	64	250	700	1340	1440

## Werkstoffe

Funktionsschnitt



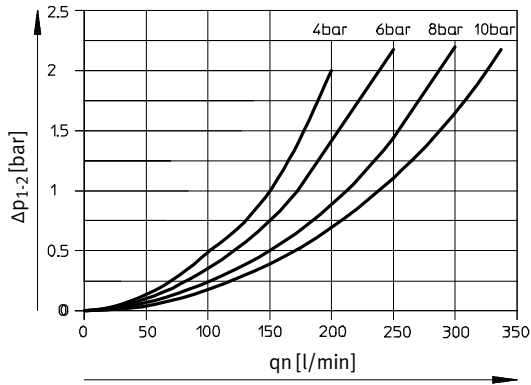
Filter	Micro	Mini/Midi/Maxi
1 Gehäuse	Aluminium-Knetlegierung	Zink-Druckguss
2 Anschlussplatten	Aluminium-Knetlegierung	Zink-Druckguss/Aluminium
3 Schale	PC	
4 Filterpatrone	PE	
5 Metallschutzkorb	-	Aluminium
- Dichtungen	NBR	
Werkstoff-Hinweis	RoHS konform	

# Filter LF, Baureihe D, Metall

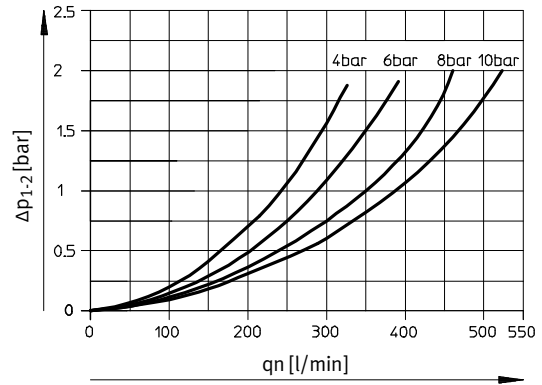
Datenblatt

## Normaldurchfluss $q_n$ in Abhängigkeit vom Differenzdruck $\Delta p_{1-2}$

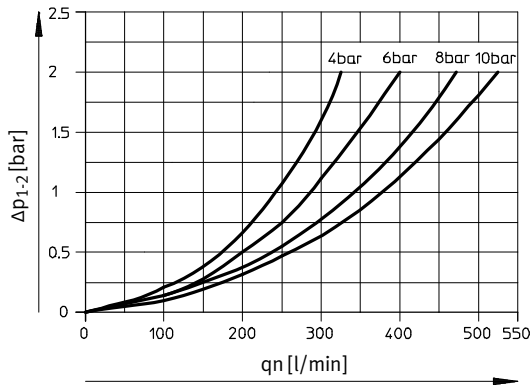
LF-M5-...-MICRO und LF-QS4-...-MICRO



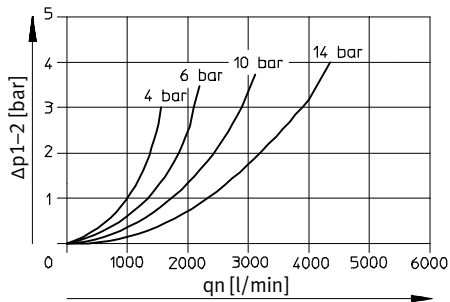
LF-1/8-...-MICRO



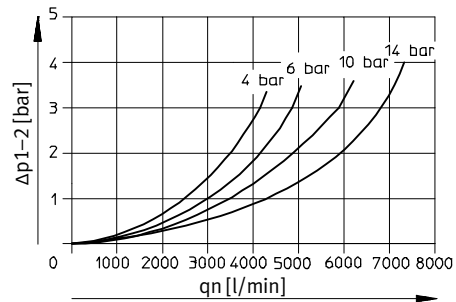
LF-M7-...-MICRO B und LF-QS6-...-MICRO



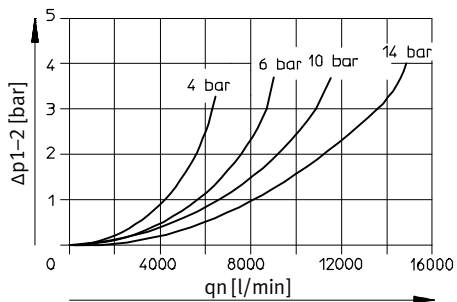
LF-1/4-D-MINI



LF-1/2-D-MIDI



LF-1-D-MAXI



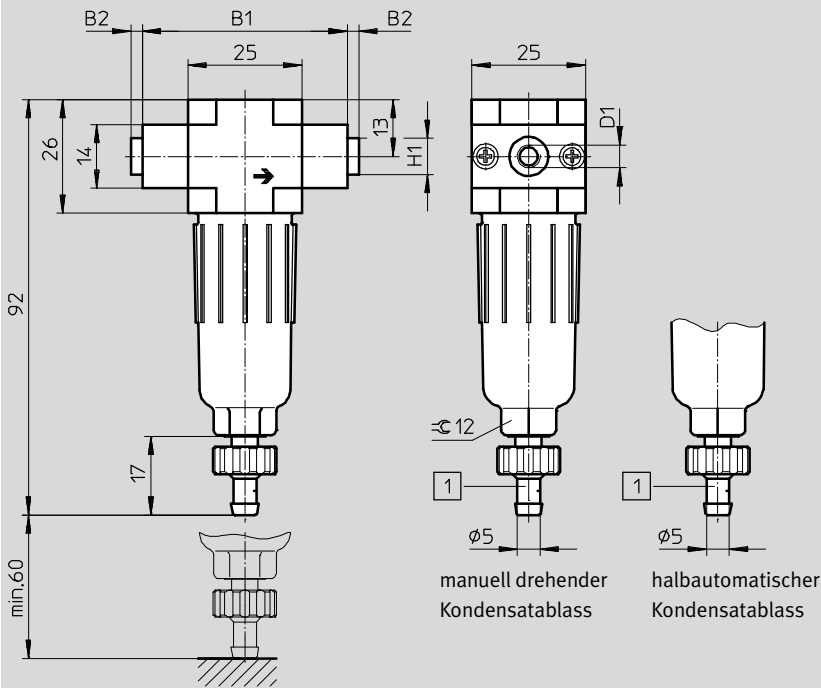
# Filter LF, Baureihe D, Metall

Datenblatt

FESTO

## Abmessungen – Micro

Download CAD-Daten → [www.festo.com](http://www.festo.com)



1 Stecknippel für Kunststoffschlauch PCN-4

→ Durchflussrichtung

Typ	B1	B2	D1	H1
LF-M5-D-5M-MICRO (H)	25	-	M5	-
LF-M7-D-5M-MICRO (H) B			M7	
LF-1/8-D-5M-MICRO (H)			G1/8	
LF-QS4-D-5M-MICRO (H)	45	~2,5	QS-4	~8
LF-QS6-D-5M-MICRO (H)			QS-6	~10

• Hinweis: Dieses Produkt entspricht ISO 1179-1 und ISO 228-1.

# Filter LF, Baureihe D, Metall

Datenblatt

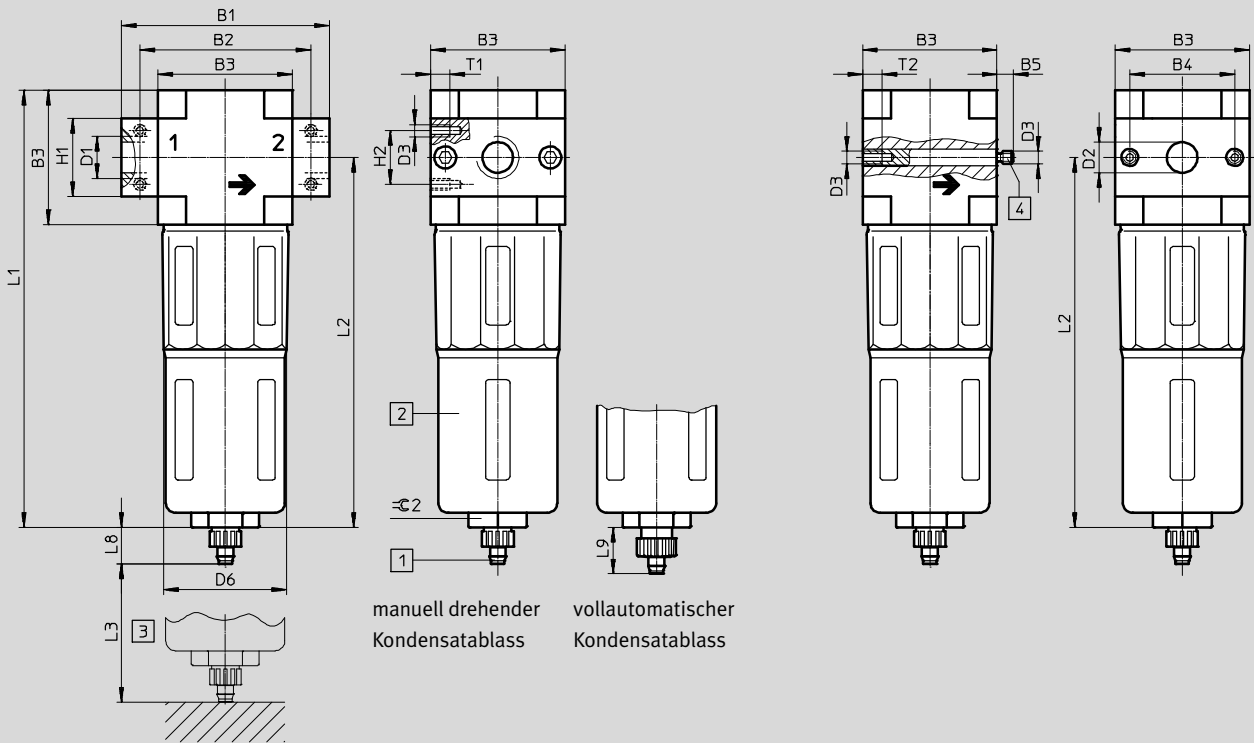
FESTO

## Abmessungen – Mini/Midi/Maxi

Download CAD-Daten → [www.festo.com](http://www.festo.com)

Anschlussplatten mit Gewindeanschluss

ohne Anschlussplatten



- 1 Stecknippel für Kunststoffschlauch PUN-H-8x1,25    
 2 Metallschutzkorb    
 4 Gewindebolzen (wechselbar)    
 → Durchflussrichtung  
3 Einbaumaß

Typ	B1	B2	B3	B4	B5	D1	D2	D3	D6	H1	H2	L1	L2	L3	L8	L9	T1	T2	$\varnothing 2$
<b>Mini</b>																			
LF-1/8-D-MINI	64	52	40	30	-	G1/8	-	M4	38	20	11	144	124	60	15	19	7	-	22
LF-1/4-D-MINI						G1/4													
LF-3/8-D-MINI						G3/8													
LF-D-MINI	-	-	-	-	5,8	-	11	-	-	-	-	-	-	-	-	-	-	-	10
<b>Midi</b>																			
LF-1/4-D-MIDI	85	70	55	43	-	G1/4	-	M5	52	32	22	179	151	80	15	19	8	-	24
LF-3/8-D-MIDI						G3/8													
LF-1/2-D-MIDI						G1/2													
LF-3/4-D-MIDI						G3/4													
LF-D-MIDI	-	-	-	-	6,8	-	24	-	-	-	-	-	-	-	-	-	-	-	11
<b>Maxi</b>																			
LF-1/2-D-MAXI	96	80	66	46	-	G1/2	-	M5	65	32	22	203	170	90	15	19	8	-	24
LF-3/4-D-MAXI						G3/4													
LF-1-D-MAXI	G1																		
LF-D-MAXI	-	-	-	-	6,8	-	30	-	-	-	-	-	-	-	-	-	-	-	11

• Hinweis: Dieses Produkt entspricht ISO 1179-1 und ISO 228-1.

# Filter LF, Baureihe D, Metall

Datenblatt

Bestellangaben – Micro					
Baugröße	Kondensatablass	Anschluss	Filterfeinheit 5 µm		
			Teile-Nr.	Typ	
Ohne Anschlussplatten, Anschlussgewinde im Gehäuse					
Micro	manuell drehend	M5	526297	LF-M5-D-5M-MICRO	
		M7	534182	LF-M7-D-5M-MICRO-B	
	halbautomatisch	M5	526298	LF-M5-D-5M-MICRO-H	
		M7	534183	LF-M7-D-5M-MICRO-H-B	
Anschlussplatten mit Gewindeanschluss					
Micro	manuell drehend	G $\frac{1}{8}$	526299	LF- $\frac{1}{8}$ -D-5M-MICRO	
	halbautomatisch	G $\frac{1}{8}$	526300	LF- $\frac{1}{8}$ -D-5M-MICRO-H	
Anschlussplatten mit Steckanschluss					
Micro	manuell drehend	QS-4	526305	LF-QS4-D-5M-MICRO	
		QS-6	526307	LF-QS6-D-5M-MICRO	
	halbautomatisch	QS-4	526306	LF-QS4-D-5M-MICRO-H	
		QS-6	526308	LF-QS6-D-5M-MICRO-H	

Bestellangaben – Mini/Midi/Maxi						
Baugröße	Kondensatablass	Anschluss	Filterfeinheit 5 µm		Filterfeinheit 40 µm	
			Teile-Nr.	Typ	Teile-Nr.	Typ
Ohne Anschlussplatten						
Mini	manuell drehend	–	192557	LF-D-5M-MINI	192551	LF-D-MINI
	vollautomatisch	–	192560	LF-D-5M-MINI-A	192554	LF-D-MINI-A
Midi	manuell drehend	–	192558	LF-D-5M-MIDI	192552	LF-D-MIDI
	vollautomatisch	–	192561	LF-D-5M-MIDI-A	192555	LF-D-MIDI-A
Maxi	manuell drehend	–	192559	LF-D-5M-MAXI	192553	LF-D-MAXI
	vollautomatisch	–	192562	LF-D-5M-MAXI-A	192556	LF-D-MAXI-A
Anschlussplatten mit Gewindeanschluss						
Mini	manuell drehend	G $\frac{1}{8}$	162610	LF- $\frac{1}{8}$ -D-5M-MINI	159612	LF- $\frac{1}{8}$ -D-MINI
		G $\frac{1}{4}$	162611	LF- $\frac{1}{4}$ -D-5M-MINI	159613	LF- $\frac{1}{4}$ -D-MINI
		G $\frac{3}{8}$	162612	LF- $\frac{3}{8}$ -D-5M-MINI	162606	LF- $\frac{3}{8}$ -D-MINI
	vollautomatisch	G $\frac{1}{8}$	162618	LF- $\frac{1}{8}$ -D-5M-MINI-A	159616	LF- $\frac{1}{8}$ -D-MINI-A
		G $\frac{1}{4}$	162619	LF- $\frac{1}{4}$ -D-5M-MINI-A	159617	LF- $\frac{1}{4}$ -D-MINI-A
		G $\frac{3}{8}$	162620	LF- $\frac{3}{8}$ -D-5M-MINI-A	162608	LF- $\frac{3}{8}$ -D-MINI-A
Midi	manuell drehend	G $\frac{1}{4}$	186460	LF- $\frac{1}{4}$ -D-5M-MIDI	186459	LF- $\frac{1}{4}$ -D-MIDI
		G $\frac{3}{8}$	162613	LF- $\frac{3}{8}$ -D-5M-MIDI	159576	LF- $\frac{3}{8}$ -D-MIDI
		G $\frac{1}{2}$	162614	LF- $\frac{1}{2}$ -D-5M-MIDI	159578	LF- $\frac{1}{2}$ -D-MIDI
		G $\frac{3}{4}$	162615	LF- $\frac{3}{4}$ -D-5M-MIDI	162607	LF- $\frac{3}{4}$ -D-MIDI
	vollautomatisch	G $\frac{1}{4}$	186462	LF- $\frac{1}{4}$ -D-5M-MIDI-A	186461	LF- $\frac{1}{4}$ -D-MIDI-A
		G $\frac{3}{8}$	162621	LF- $\frac{3}{8}$ -D-5M-MIDI-A	159577	LF- $\frac{3}{8}$ -D-MIDI-A
		G $\frac{1}{2}$	162622	LF- $\frac{1}{2}$ -D-5M-MIDI-A	159579	LF- $\frac{1}{2}$ -D-MIDI-A
		G $\frac{3}{4}$	162623	LF- $\frac{3}{4}$ -D-5M-MIDI-A	162609	LF- $\frac{3}{4}$ -D-MIDI-A
Maxi	manuell drehend	G $\frac{1}{2}$	186464	LF- $\frac{1}{2}$ -D-5M-MAXI	186463	LF- $\frac{1}{2}$ -D-MAXI
		G $\frac{3}{4}$	162616	LF- $\frac{3}{4}$ -D-5M-MAXI	159614	LF- $\frac{3}{4}$ -D-MAXI
		G1	162617	LF-1-D-5M-MAXI	159615	LF-1-D-MAXI
	vollautomatisch	G $\frac{1}{2}$	186466	LF- $\frac{1}{2}$ -D-5M-MAXI-A	186465	LF- $\frac{1}{2}$ -D-MAXI-A
		G $\frac{3}{4}$	162624	LF- $\frac{3}{4}$ -D-5M-MAXI-A	159618	LF- $\frac{3}{4}$ -D-MAXI-A
		G1	162625	LF-1-D-5M-MAXI-A	159619	LF-1-D-MAXI-A

# Fein- und Feinstfilter LFMA/LFMB, Baureihe D, Metall

Peripherieübersicht



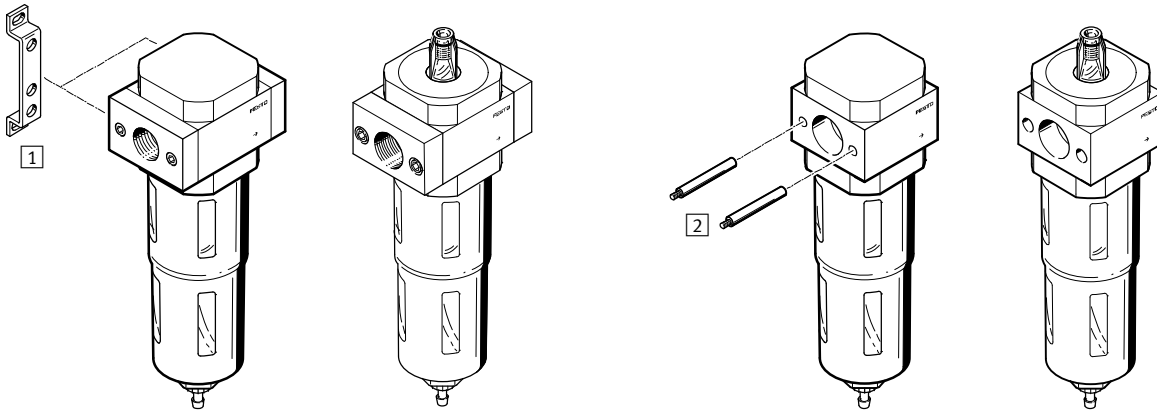
## Mini/Midi/Maxi

Einzelgerät mit Anschlussplatten  
ohne Differenzdruckanzeige

mit Differenzdruckanzeige

Einzelgerät ohne Anschlussplatten, für Wartungsgeräte-Kombination  
ohne Differenzdruckanzeige

mit Differenzdruckanzeige



## Befestigungselemente und Zubehör

	Einzelgerät		Kombination		→ Seite/ Internet
	mit Anschluss- platten	ohne Anschluss- platten	mit Anschluss- platten	ohne Anschluss- platten	
1 Befestigungswinkel HFOE	■	–	■	–	hfoe-d
2 Gewindebolzen (im Lieferumfang enthalten) FRB	–	–	■	■	frb-d

# Fein- und Feinstfilter LFMA/LFMB, Baureihe D, Metall

Typenschlüssel

LFMB – ¼ – D – MIDI – DA – A

## Grundfunktion

LFMA	Feinstfilter mit Filterfeinheit 0,01 µm
LFMB	Feinfilter mit Filterfeinheit 1 µm

## Pneumatischer Anschluss

MINI/MIDI/MAXI	
	Ohne Anschlussplatten

MINI	
⅛	Anschlussplatten mit Gewindeanschluss G⅛
¼	Anschlussplatten mit Gewindeanschluss G¼
⅜	Anschlussplatten mit Gewindeanschluss G⅜

MIDI	
¼	Anschlussplatten mit Gewindeanschluss G¼
⅜	Anschlussplatten mit Gewindeanschluss G⅜
½	Anschlussplatten mit Gewindeanschluss G½
¾	Anschlussplatten mit Gewindeanschluss G¾

MAXI	
½	Anschlussplatten mit Gewindeanschluss G½
¾	Anschlussplatten mit Gewindeanschluss G¾
1	Anschlussplatten mit Gewindeanschluss G1

## Baureihe

D	Baureihe
---	----------

## Baugröße

MINI	Rastermaß 40 mm (ohne Anschlussplatten)
MIDI	Rastermaß 55 mm (ohne Anschlussplatten)
MAXI	Rastermaß 66 mm (ohne Anschlussplatten)

## Filterwechselabfrage

	ohne Differenzdruckanzeige
DA	mit Differenzdruckanzeige

## Kondensatablass

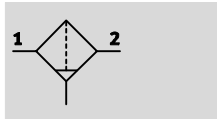
	manuell drehend
A	vollautomatisch

# Fein- und Feinstfilter LFMA/LFMB, Baureihe D, Metall

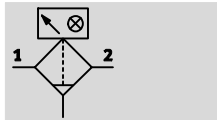
FESTO


Datenblatt


Kondensatablass manuell  
drehend,  
ohne Differenzdruckanzeige




mit Differenzdruckanzeige



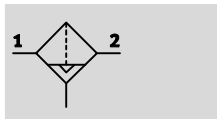
-  - Durchfluss  
80 ... 2780 l/min

-  - Temperaturbereich  
-10 ... +60 °C

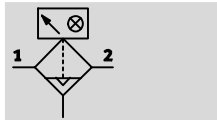
-  - Betriebsdruck  
1 ... 16 bar



Kondensatablass vollautoma-  
tisch,  
ohne Differenzdruckanzeige



mit Differenzdruckanzeige




- Hochleistungsfilter für besondere Anwendungen
- Luftqualität nach ISO 8573-1:2010
- Wahlweise mit oder ohne Anschlussplatten

- Ausführung mit Differenzdruckanzeige zur optischen Anzeige der Filterverschmutzung
- Filtereinsätze wahlweise 0,01 µm oder 1 µm
- Neue Filterpatronen → 37

Allgemeine Technische Daten			
Baugröße	Mini	Midi	Maxi
Pneumatischer Anschluss 1, 2 <sup>1)</sup>	G <sup>1</sup> / <sub>8</sub> , G <sup>1</sup> / <sub>4</sub> , G <sup>3</sup> / <sub>8</sub> , - <sup>2)</sup>	G <sup>1</sup> / <sub>4</sub> , G <sup>3</sup> / <sub>8</sub> , G <sup>1</sup> / <sub>2</sub> , G <sup>3</sup> / <sub>4</sub> , - <sup>2)</sup>	G <sup>1</sup> / <sub>2</sub> , G <sup>3</sup> / <sub>4</sub> , G1, - <sup>2)</sup>
Konstruktiver Aufbau	Faserfilter		
Befestigungsart	mit Zubehör Leitungseinbau		
Einbaulage	senkrecht ±5°		
Filterfeinheit [µm]	0,01 (Feinstfilter LFMA) 1 (Feinfilter LFMB)		
Luftreinheitsklasse am Ausgang	Druckluft nach ISO 8573-1:2010 [1:7:2] (Feinstfilter LFMA) Druckluft nach ISO 8573-1:2010 [2:7:3] (Feinfilter LFMB) Inerte Gase		
Filterwirkungsgrad [%]	99,9999 (Filterfeinheit 0,01 µm, Feinstfilter LFMA) 99,99 (Filterfeinheit 1 µm, Feinfilter LFMB)		
Schalenschutz	Metallschutzkorb		
Kondensatablass	manuell drehend vollautomatisch		
Differenzdruckanzeige	Optische Anzeige		
Restölgehalt [mg/m <sup>3</sup> ]	≤0,01 (Feinstfilter LFMA) ≤0,5 (Feinfilter LFMB)		
Max. Kondensatmenge [cm <sup>3</sup> ]	22	43	80

1) Anschlussplatten mit Gewindeanschluss

2) Ohne Anschlussplatten.

-  - Hinweis: Dieses Produkt entspricht ISO 1179-1 und ISO 228-1.



# Fein- und Feinstfilter LFMA/LFMB, Baureihe D, Metall

Datenblatt

Normaldurchfluss $q_n^{1)}$ [l/min]										
Baugröße	Mini			Midi				Maxi		
Pneumatischer Anschluss 1, 2	G $\frac{1}{8}$	G $\frac{1}{4}$	G $\frac{3}{8}$	G $\frac{1}{4}$	G $\frac{3}{8}$	G $\frac{1}{2}$	G $\frac{3}{4}$	G $\frac{1}{2}$	G $\frac{3}{4}$	G1
<b>Feinstfilter LFMA</b>										
Max. Normaldurchfluss für Luftreinheitsklasse $q_{n \max}$	360	410	450	740	880	1120	1110	1500	1900	2200
Min. Normaldurchfluss für Luftreinheitsklasse $q_{n \min}$	80	100	100	240	250	330	300	500	500	480
<b>Feinfilter LFMB</b>										
Max. Normaldurchfluss für Luftreinheitsklasse $q_{n \max}$	500	650	675	900	1420	1750	1980	2400	2220	2780
Min. Normaldurchfluss für Luftreinheitsklasse $q_{n \min}$	150	150	125	350	500	500	600	800	750	620

1) Gemessen bei  $p_1 = 6 \text{ bar}$ .

· ¶ - Zum einwandfreien Schließen des vollautomatischen Kondensatablasses müssen 125 l/min zur Verfügung stehen.

Betriebs- und Umweltbedingungen		
Kondensatablass	manuell drehend	vollautomatisch
Betriebsdruck [bar]	1 ... 16	2 ... 12
Betriebsmedium	Druckluft nach ISO 8573-1:2010 [6:8:4] <sup>1)</sup>	
	Inerte Gase	
Umgebungstemperatur [°C]	-10 ... +60	+5 ... +60
Mediumtemperatur [°C]	+1,5 ... +60	+5 ... +60
Lagertemperatur [°C]	-10 ... +60	
Korrosionsbeständigkeit KBK <sup>2)</sup>	2	

1) Es wird empfohlen die Druckluft für den Feinstfilter LFMA mit einem Feinfilter LFMB (Filterfeinheit 1  $\mu\text{m}$ ) vorzufiltern.

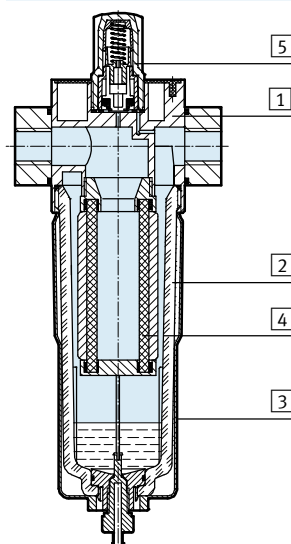
2) Korrosionsbeständigkeitsklasse KBK 2 nach Festo Norm FN 940070

Mäßige Korrosionsbeanspruchung. Innenraumanwendung bei der Kondensation auftreten darf. Außenliegende sichtbare Teile mit vorrangig dekorativer Anforderung an die Oberfläche, die in direktem Kontakt zur umgebenden industriüblichen Atmosphäre stehen.

Gewichte [g]			
Baugröße	Mini	Midi	Maxi
ohne Differenzdruckanzeige	250	650	1200
mit Differenzdruckanzeige	368	834	1340

## Werkstoffe

Funktionsschnitt



Fein- und Feinstfilter		
1	Gehäuse	Zink-Druckguss
2	Schale	PC
3	Metallschutzkorb	Aluminium
4	Filter	Borsilikat-Faser
5	Gehäuse bei Ausführung Differenzdruckanzeige	PC
-	Dichtungen	NBR
Werkstoff-Hinweis		RoHS konform
		Kupfer- und PTFE-frei

# Fein- und Feinstfilter LFMA/LFMB, Baureihe D, Metall

Datenblatt

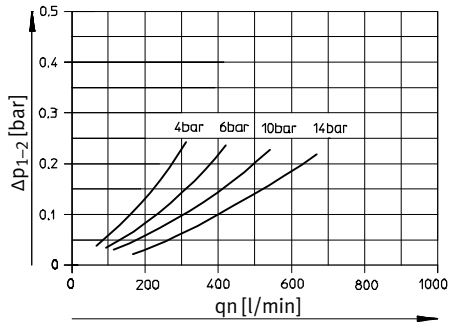
FESTO

## Normaldurchfluss $q_n$ in Abhängigkeit vom Differenzdruck $\Delta p_{1-2}$

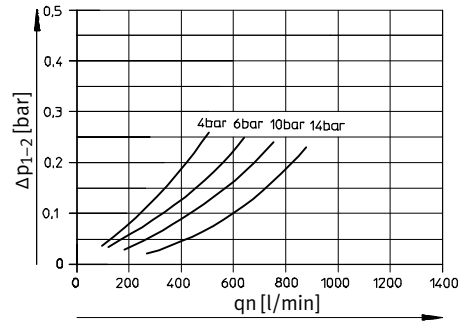
Filterfeinheit 0,01  $\mu\text{m}$

Filterfeinheit 1  $\mu\text{m}$

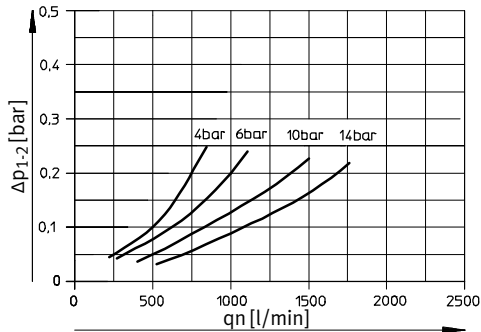
### LFMA-1/4-D-MINI



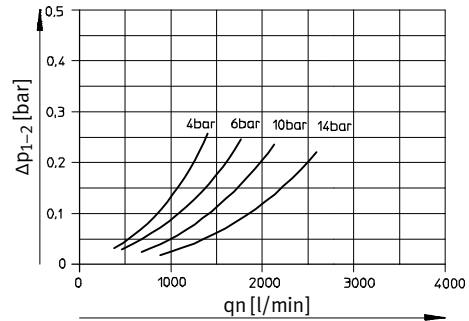
### LFMB-1/4-D-MINI



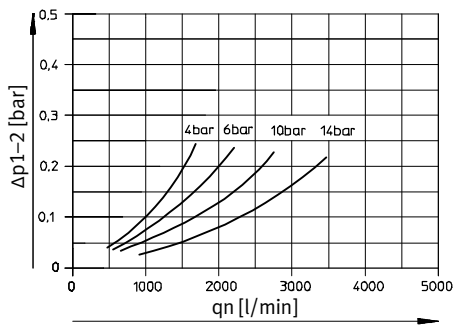
### LFMA-1/2-D-MIDI



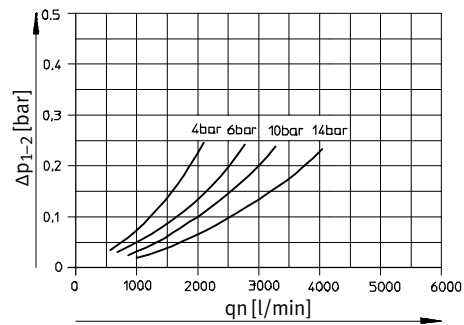
### LFMB-1/2-D-MIDI



### LFMA-1-D-MAXI



### LFMB-1-D-MAXI



# Fein- und Feinstfilter LFMA/LFMB, Baureihe D, Metall

Datenblatt

**Abmessungen** Download CAD-Daten → [www.festo.com](http://www.festo.com)

Anschlussplatten mit Gewindeanschluss ohne Anschlussplatten

manuell drehender Kondensatablass vollautomatischer Kondensatablass

1 Stecknippel für Kunststoffschlauch PCN-4 2 Metallschutzkorb 4 Gewindebolzen (wechselbar) → Durchflussrichtung  
 3 Einbaumaß

Typ	B1	B2	B3	B4	B5	D1	D2	D3	D6	H1	H2	L1	L2	L3	L8	L9	T1	T2	∅2
<b>Mini</b>																			
LFMB/A-1/8-D-MINI	64	52	40	30	-	G1/8	-	M4	38	20	11	144	124	60	15	19	7	-	22
LFMB/A-1/4-D-MINI						G3/8													
LFMB/A-3/8-D-MINI	70																		
LFMB/A-D-MINI	-	-			5,8	-	11											10	
<b>Midi</b>																			
LFMB/A-1/4-D-MIDI	85	70	55	43	-	G1/4	-	M5	52	32	22	179	151	80	15	19	8	-	24
LFMB/A-3/8-D-MIDI						G3/8													
LFMB/A-1/2-D-MIDI						G1/2													
LFMB/A-3/4-D-MIDI						G3/4													
LFMB/A-D-MIDI	-	-			6,8	-	24											11	
<b>Maxi</b>																			
LFMB/A-1/2-D-MAXI	96	80	66	46	-	G1/2	-	M5	65	32	22	203	170	90	15	19	8	-	24
LFMB/A-3/4-D-MAXI						G3/4													
LFMB/A-1-D-MAXI	116	91																	
LFMB/A-D-MAXI	-	-			6,8	-	30											11	

• Hinweis: Dieses Produkt entspricht ISO 1179-1 und ISO 228-1.

# Fein- und Feinstfilter LFMA/LFMB, Baureihe D, Metall

Datenblatt

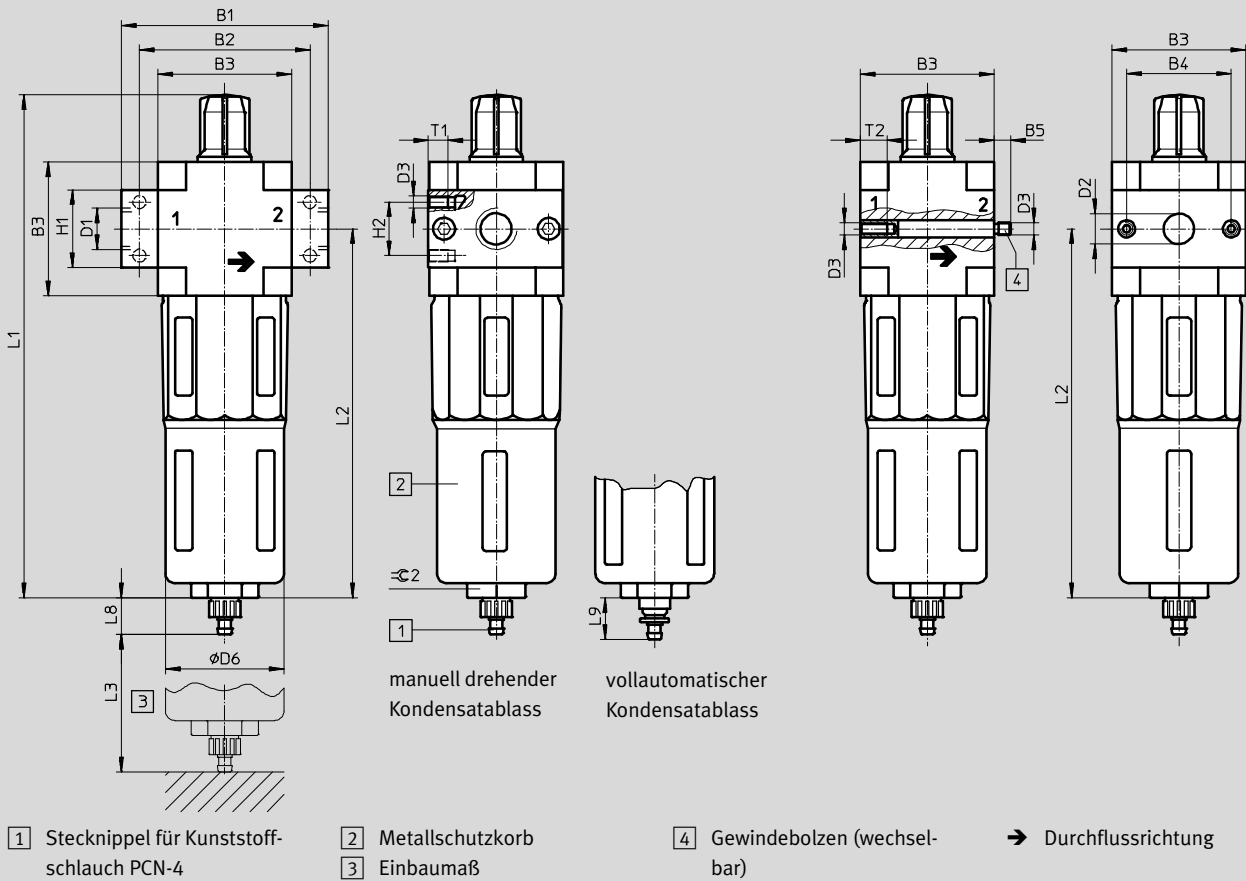
FESTO

Abmessungen mit Differenzdruckanzeige DA

Download CAD-Daten → [www.festo.com](http://www.festo.com)

Anschlussplatten mit Gewindeanschluss

ohne Anschlussplatten



Typ	B1	B2	B3	B4	B5	D1	D2	D3	D6	H1	H2	L1	L2	L3	L8	L9	T1	T2	∅C 2
<b>Mini</b>																			
LFMB/A-1/8-D-MINI-DA	64	52	40	30	-	G1/8	-	M4	38	20	11	173	124	60	15	19	7	-	22
LFMB/A-1/4-D-MINI-DA						G3/8													
LFMB/A-3/8-D-MINI-DA	70																		
LFMB/A-D-MINI-DA	-	-			5,8	-	11			-	-							10	
<b>Midi</b>																			
LFMB/A-1/4-D-MIDI-DA	85	70	55	43	-	G1/4	-	M5	52	32	22	207	151	80	15	19	8	-	24
LFMB/A-3/8-D-MIDI-DA						G3/8													
LFMB/A-1/2-D-MIDI-DA						G1/2													
LFMB/A-3/4-D-MIDI-DA						G3/4													
LFMB/A-D-MIDI-DA	-	-			6,8	-	24			-	-							11	
<b>Maxi</b>																			
LFMB/A-1/2-D-MAXI-DA	96	80	66	46	-	G1/2	-	M5	65	32	22	232	170	90	15	19	8	-	24
LFMB/A-3/4-D-MAXI-DA						G3/4													
LFMB/A-1-D-MAXI-DA	116	91								40									
LFMB/A-D-MAXI-DA	-	-			6,8	-	30			-	-							11	

Hinweis: Dieses Produkt entspricht ISO 1179-1 und ISO 228-1.

# Fein- und Feinstfilter LFMA/LFMB, Baureihe D, Metall

Datenblatt

<b>Bestellangaben – Feinstfilter LFMA</b>				
Filterfeinheit 0,01 µm, Metallschutzkorb				
Baugröße	Anschluss	Kondensatablass manuell drehend		Kondensatablass vollautomatisch
		Teile-Nr.	Typ	Teile-Nr. Typ
<b>Ohne Anschlussplatten</b>				
Mini	–	<b>192563</b>	<b>LFMA-D-MINI</b>	<b>192566 LFMA-D-MINI-A</b>
Midi	–	<b>192564</b>	<b>LFMA-D-MIDI</b>	<b>192567 LFMA-D-MIDI-A</b>
Maxi	–	<b>192565</b>	<b>LFMA-D-MAXI</b>	<b>192568 LFMA-D-MAXI-A</b>
<b>Anschlussplatten mit Gewindeanschluss</b>				
Mini	G $\frac{1}{8}$	<b>162642</b>	<b>LFMA-<math>\frac{1}{8}</math>-D-MINI</b>	<b>162650 LFMA-<math>\frac{1}{8}</math>-D-MINI-A</b>
	G $\frac{1}{4}$	<b>162643</b>	<b>LFMA-<math>\frac{1}{4}</math>-D-MINI</b>	<b>162651 LFMA-<math>\frac{1}{4}</math>-D-MINI-A</b>
	G $\frac{3}{8}$	<b>162644</b>	<b>LFMA-<math>\frac{3}{8}</math>-D-MINI</b>	<b>162652 LFMA-<math>\frac{3}{8}</math>-D-MINI-A</b>
Midi	G $\frac{1}{4}$	<b>186469</b>	<b>LFMA-<math>\frac{1}{4}</math>-D-MIDI</b>	<b>186470 LFMA-<math>\frac{1}{4}</math>-D-MIDI-A</b>
	Gy	<b>162645</b>	<b>LFMA-<math>\frac{3}{8}</math>-D-MIDI</b>	<b>162653 LFMA-<math>\frac{3}{8}</math>-D-MIDI-A</b>
	G $\frac{1}{2}$	<b>162646</b>	<b>LFMA-<math>\frac{1}{2}</math>-D-MIDI</b>	<b>162654 LFMA-<math>\frac{1}{2}</math>-D-MIDI-A</b>
	G $\frac{3}{4}$	<b>162647</b>	<b>LFMA-<math>\frac{3}{4}</math>-D-MIDI</b>	<b>162655 LFMA-<math>\frac{3}{4}</math>-D-MIDI-A</b>
Maxi	G $\frac{1}{2}$	<b>186476</b>	<b>LFMA-<math>\frac{1}{2}</math>-D-MAXI</b>	<b>186475 LFMA-<math>\frac{1}{2}</math>-D-MAXI-A</b>
	G $\frac{3}{4}$	<b>162648</b>	<b>LFMA-<math>\frac{3}{4}</math>-D-MAXI</b>	<b>162656 LFMA-<math>\frac{3}{4}</math>-D-MAXI-A</b>
	G1	<b>162649</b>	<b>LFMA-1-D-MAXI</b>	<b>162657 LFMA-1-D-MAXI-A</b>

<b>Bestellangaben – Feinfilter LFMB</b>				
Filterfeinheit 1 µm, Metallschutzkorb				
Baugröße	Anschluss	Kondensatablass manuell drehend		Kondensatablass vollautomatisch
		Teile-Nr.	Typ	Teile-Nr. Typ
<b>Ohne Anschlussplatten</b>				
Mini	–	<b>192569</b>	<b>LFMB-D-MINI</b>	<b>192572 LFMB-D-MINI-A</b>
Midi	–	<b>192570</b>	<b>LFMB-D-MIDI</b>	<b>192573 LFMB-D-MIDI-A</b>
Maxi	–	<b>192571</b>	<b>LFMB-D-MAXI</b>	<b>192574 LFMB-D-MAXI-A</b>
<b>Anschlussplatten mit Gewindeanschluss</b>				
Mini	G $\frac{1}{8}$	<b>162626</b>	<b>LFMB-<math>\frac{1}{8}</math>-D-MINI</b>	<b>162634 LFMB-<math>\frac{1}{8}</math>-D-MINI-A</b>
	G $\frac{1}{4}$	<b>162627</b>	<b>LFMB-<math>\frac{1}{4}</math>-D-MINI</b>	<b>162635 LFMB-<math>\frac{1}{4}</math>-D-MINI-A</b>
	G $\frac{3}{8}$	<b>162628</b>	<b>LFMB-<math>\frac{3}{8}</math>-D-MINI</b>	<b>162636 LFMB-<math>\frac{3}{8}</math>-D-MINI-A</b>
Midi	G $\frac{1}{4}$	<b>186467</b>	<b>LFMB-<math>\frac{1}{4}</math>-D-MIDI</b>	<b>186468 LFMB-<math>\frac{1}{4}</math>-D-MIDI-A</b>
	G $\frac{3}{8}$	<b>162629</b>	<b>LFMB-<math>\frac{3}{8}</math>-D-MIDI</b>	<b>162637 LFMB-<math>\frac{3}{8}</math>-D-MIDI-A</b>
	G $\frac{1}{2}$	<b>162630</b>	<b>LFMB-<math>\frac{1}{2}</math>-D-MIDI</b>	<b>162638 LFMB-<math>\frac{1}{2}</math>-D-MIDI-A</b>
	G $\frac{3}{4}$	<b>162631</b>	<b>LFMB-<math>\frac{3}{4}</math>-D-MIDI</b>	<b>162639 LFMB-<math>\frac{3}{4}</math>-D-MIDI-A</b>
Maxi	G $\frac{1}{2}$	<b>186473</b>	<b>LFMB-<math>\frac{1}{2}</math>-D-MAXI</b>	<b>186474 LFMB-<math>\frac{1}{2}</math>-D-MAXI-A</b>
	G $\frac{3}{4}$	<b>162632</b>	<b>LFMB-<math>\frac{3}{4}</math>-D-MAXI</b>	<b>162640 LFMB-<math>\frac{3}{4}</math>-D-MAXI-A</b>
	G1	<b>162633</b>	<b>LFMB-1-D-MAXI</b>	<b>162641 LFMB-1-D-MAXI-A</b>

# Fein- und Feinstfilter LFMA/LFMB, Baureihe D, Metall

FESTO

Datenblatt

Bestellangaben – Feinstfilter LFMA mit Differenzdruckanzeige DA					
Filterfeinheit 0,01 µm, Metallschutzkorb					
Baugröße	Anschluss	Kondensatablass manuell drehend		Kondensatablass vollautomatisch	
		Teile-Nr.	Typ	Teile-Nr.	Typ
Ohne Anschlussplatten					
Mini	–	532837	LFMA-D-MINI-DA	532840	LFMA-D-MINI-DA-A
Midi	–	532838	LFMA-D-MIDI-DA	532841	LFMA-D-MIDI-DA-A
Maxi	–	532839	LFMA-D-MAXI-DA	532842	LFMA-D-MAXI-DA-A
Anschlussplatten mit Gewindeanschluss					
Mini	G $\frac{1}{8}$	532843	LFMA- $\frac{1}{8}$ -D-MINI-DA	532853	LFMA- $\frac{1}{8}$ -D-MINI-DA-A
	G $\frac{1}{4}$	532844	LFMA- $\frac{1}{4}$ -D-MINI-DA	532854	LFMA- $\frac{1}{4}$ -D-MINI-DA-A
	G $\frac{3}{8}$	532845	LFMA- $\frac{3}{8}$ -D-MINI-DA	532855	LFMA- $\frac{3}{8}$ -D-MINI-DA-A
Midi	G $\frac{1}{4}$	532846	LFMA- $\frac{1}{4}$ -D-MIDI-DA	532856	LFMA- $\frac{1}{4}$ -D-MIDI-DA-A
	G $\frac{3}{8}$	532847	LFMA- $\frac{3}{8}$ -D-MIDI-DA	532857	LFMA- $\frac{3}{8}$ -D-MIDI-DA-A
	G $\frac{1}{2}$	532848	LFMA- $\frac{1}{2}$ -D-MIDI-DA	532858	LFMA- $\frac{1}{2}$ -D-MIDI-DA-A
	G $\frac{3}{4}$	532849	LFMA- $\frac{3}{4}$ -D-MIDI-DA	532859	LFMA- $\frac{3}{4}$ -D-MIDI-DA-A
Maxi	G $\frac{1}{2}$	532850	LFMA- $\frac{1}{2}$ -D-MAXI-DA	532860	LFMA- $\frac{1}{2}$ -D-MAXI-DA-A
	G $\frac{3}{4}$	532851	LFMA- $\frac{3}{4}$ -D-MAXI-DA	532861	LFMA- $\frac{3}{4}$ -D-MAXI-DA-A
	G1	532852	LFMA-1-D-MAXI-DA	532862	LFMA-1-D-MAXI-DA-A

Bestellangaben – Feinfilter LFMB mit Differenzdruckanzeige DA					
Filterfeinheit 1 µm, Metallschutzkorb					
Baugröße	Anschluss	Kondensatablass manuell drehend		Kondensatablass vollautomatisch	
		Teile-Nr.	Typ	Teile-Nr.	Typ
Ohne Anschlussplatten					
Mini	–	532811	LFMB-D-MINI-DA	532814	LFMB-D-MINI-DA-A
Midi	–	532812	LFMB-D-MIDI-DA	532815	LFMB-D-MIDI-DA-A
Maxi	–	532813	LFMB-D-MAXI-DA	532816	LFMB-D-MAXI-DA-A
Anschlussplatten mit Gewindeanschluss					
Mini	G $\frac{1}{8}$	532817	LFMB- $\frac{1}{8}$ -D-MINI-DA	532827	LFMB- $\frac{1}{8}$ -D-MINI-DA-A
	G $\frac{1}{4}$	532818	LFMB- $\frac{1}{4}$ -D-MINI-DA	532828	LFMB- $\frac{1}{4}$ -D-MINI-DA-A
	G $\frac{3}{8}$	532819	LFMB- $\frac{3}{8}$ -D-MINI-DA	532829	LFMB- $\frac{3}{8}$ -D-MINI-DA-A
Midi	G $\frac{1}{4}$	532820	LFMB- $\frac{1}{4}$ -D-MIDI-DA	532830	LFMB- $\frac{1}{4}$ -D-MIDI-DA-A
	G $\frac{3}{8}$	532821	LFMB- $\frac{3}{8}$ -D-MIDI-DA	532831	LFMB- $\frac{3}{8}$ -D-MIDI-DA-A
	G $\frac{1}{2}$	532822	LFMB- $\frac{1}{2}$ -D-MIDI-DA	532832	LFMB- $\frac{1}{2}$ -D-MIDI-DA-A
	G $\frac{3}{4}$	532823	LFMB- $\frac{3}{4}$ -D-MIDI-DA	532833	LFMB- $\frac{3}{4}$ -D-MIDI-DA-A
Maxi	G $\frac{1}{2}$	532824	LFMB- $\frac{1}{2}$ -D-MAXI-DA	532834	LFMB- $\frac{1}{2}$ -D-MAXI-DA-A
	G $\frac{3}{4}$	532825	LFMB- $\frac{3}{4}$ -D-MAXI-DA	532835	LFMB- $\frac{3}{4}$ -D-MAXI-DA-A
	G1	532826	LFMB-1-D-MAXI-DA	532836	LFMB-1-D-MAXI-DA-A

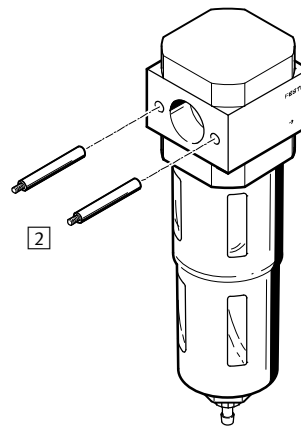
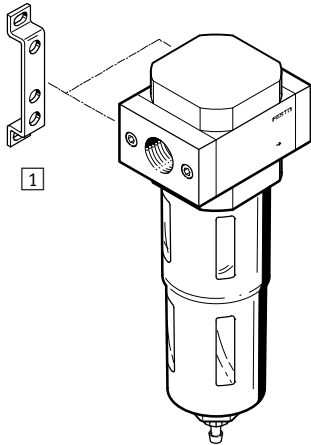
# Aktivkohlefilter LFX, Baureihe D, Metall

Peripherieübersicht

**Mini/Midi/Maxi**

Einzelgerät mit Anschlussplatten

Einzelgerät ohne Anschlussplatten, für Wartungsgeräte-Kombination



Befestigungselemente und Zubehör					
	Einzelgerät		Kombination		→ Seite/ Internet
	mit Anschluss- platten	ohne Anschluss- platten	mit Anschluss- platten	ohne Anschluss- platten	
1 Befestigungswinkel HFOE	■	–	■	–	hfoe-d
2 Gewindebolzen (im Lieferumfang enthalten) FRB	–	–	■	■	frb-d

# Aktivkohlefilter LFX, Baureihe D, Metall

FESTO

Typenschlüssel

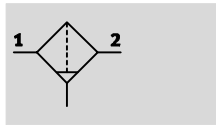
LFX	1/4	D	MIDI
<b>Grundfunktion</b>			
LFX	Aktivkohlefilter		
<b>Pneumatischer Anschluss</b>			
MINI/MIDI/MAXI			
	Ohne Anschlussplatten		
MINI			
1/8	Anschlussplatten mit Gewindeanschluss G1/8		
1/4	Anschlussplatten mit Gewindeanschluss G1/4		
3/8	Anschlussplatten mit Gewindeanschluss G3/8		
MIDI			
1/4	Anschlussplatten mit Gewindeanschluss G1/4		
3/8	Anschlussplatten mit Gewindeanschluss G3/8		
1/2	Anschlussplatten mit Gewindeanschluss G1/2		
3/4	Anschlussplatten mit Gewindeanschluss G3/4		
MAXI			
1/2	Anschlussplatten mit Gewindeanschluss G1/2		
3/4	Anschlussplatten mit Gewindeanschluss G3/4		
1	Anschlussplatten mit Gewindeanschluss G1		
<b>Baureihe</b>			
D	Baureihe		
<b>Baugröße</b>			
MINI	Rastermaß 40 mm (ohne Anschlussplatten)		
MIDI	Rastermaß 55 mm (ohne Anschlussplatten)		
MAXI	Rastermaß 66 mm (ohne Anschlussplatten)		



# Aktivkohlefilter LFX, Baureihe D, Metall

Datenblatt

Funktion



- - Durchfluss  
360 ... 1100 l/min
- - Temperaturbereich  
-10 ... +60 °C
- - Betriebsdruck  
0 ... 16 bar



- Entfernung von flüssigen und gasförmigen Ölbestandteilen aus Druckluft durch Aktivkohle
- Aktivkohle-Filtereinsatz sorgt für geruchs- und ölfreie Luft in Lebensmittelqualität
- Wahlweise mit oder ohne Anschlussplatten
- Vorfiltration mit 0,01 µm wird empfohlen
- Neue Filterpatronen → 37

Allgemeine Technische Daten			
Baugröße	Mini	Midi	Maxi
Pneumatischer Anschluss 1, 2 <sup>1)</sup>	G <sup>1</sup> / <sub>8</sub> , G <sup>1</sup> / <sub>4</sub> , G <sup>3</sup> / <sub>8</sub> , - <sup>2)</sup>	G <sup>1</sup> / <sub>4</sub> , G <sup>3</sup> / <sub>8</sub> , G <sup>1</sup> / <sub>2</sub> , G <sup>3</sup> / <sub>4</sub> , - <sup>2)</sup>	G <sup>1</sup> / <sub>2</sub> , G <sup>3</sup> / <sub>4</sub> , G1, - <sup>2)</sup>
Konstruktiver Aufbau	Faserfilter (Filtergewebe aus Aktivkohle)		
Befestigungsart	mit Zubehör Leitungseinbau		
Einbaulage	senkrecht ±5°		
Luftreinheitsklasse am Ausgang	Druckluft nach ISO 8573-1:2010 [1:4:1] Inerte Gase		
Schalenschutz	Metallschutzkorb		
Restölgehalt [mg/m <sup>3</sup> ]	≤0,003		

1) Anschlussplatten mit Gewindeanschluss

2) Ohne Anschlussplatten.

- - Hinweis: Dieses Produkt entspricht ISO 1179-1 und ISO 228-1.

Normaldurchfluss q <sub>n</sub> <sup>1)</sup> [l/min]			
Baugröße	Mini	Midi	Maxi
Max. Normaldurchfluss für Luftreinheitsklasse q <sub>n max</sub>	360	900	1100

1) Gemessen bei p<sub>1</sub> = 6 bar.

Betriebs- und Umweltbedingungen	
Betriebsdruck [bar]	0 ... 16
Betriebsmedium	Druckluft nach ISO 8573-1:2010 [1:4:2] Inerte Gase
Umgebungstemperatur [°C]	-10 ... +60
Mediumtemperatur [°C]	+5 ... +30
Lagertemperatur [°C]	-10 ... +60
Korrosionsbeständigkeit KBK <sup>1)</sup>	2

1) Korrosionsbeständigkeitsklasse KBK 2 nach Festo Norm FN 940070

Mäßige Korrosionsbeanspruchung. Innenraumanwendung bei der Kondensation auftreten darf. Außenliegende sichtbare Teile mit vorrangig dekorativer Anforderung an die Oberfläche, die in direktem Kontakt zur umgebenden industrietypischen Atmosphäre stehen.

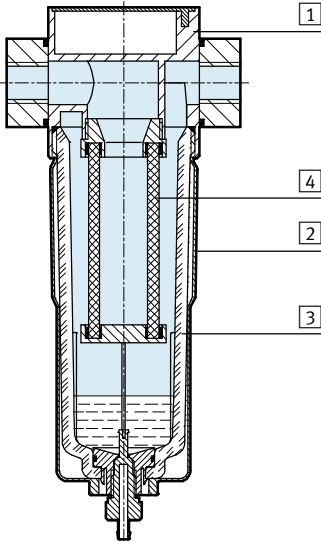
# Aktivkohlefilter LFX, Baureihe D, Metall

Datenblatt

Gewichte [g]			
Baugröße	Mini	Midi	Maxi
Mit Anschlussplatten	376	816	1191
Ohne Anschlussplatten	283	600	921

## Werkstoffe

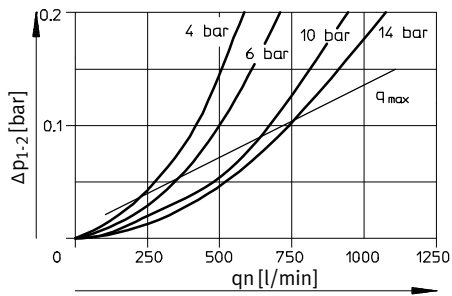
Funktionsschnitt



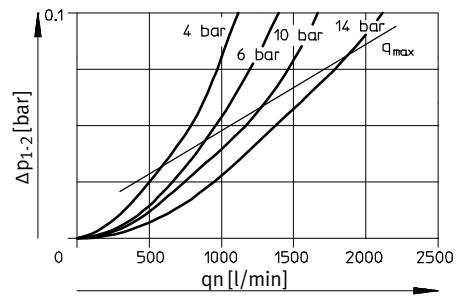
Aktivkohlefilter	
1 Gehäuse	Zink-Druckguss
2 Schale	PC
3 Metallschutzkorb	Aluminium
4 Filter	Filtergewebe aus Aktivkohle
- Dichtungen	NBR
Werkstoff-Hinweis	RoHS konform Kupfer- und PTFE-frei

## Normaldurchfluss $q_n$ in Abhängigkeit vom Differenzdruck $\Delta p_{1-2}$

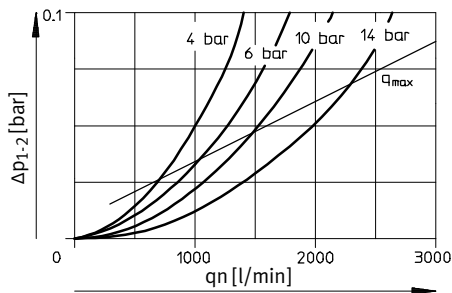
LFX-1/4-D-MINI



LFX-1/2-D-MIDI



LFX-1-D-MAXI



# Aktivkohlefilter LFX, Baureihe D, Metall

Datenblatt

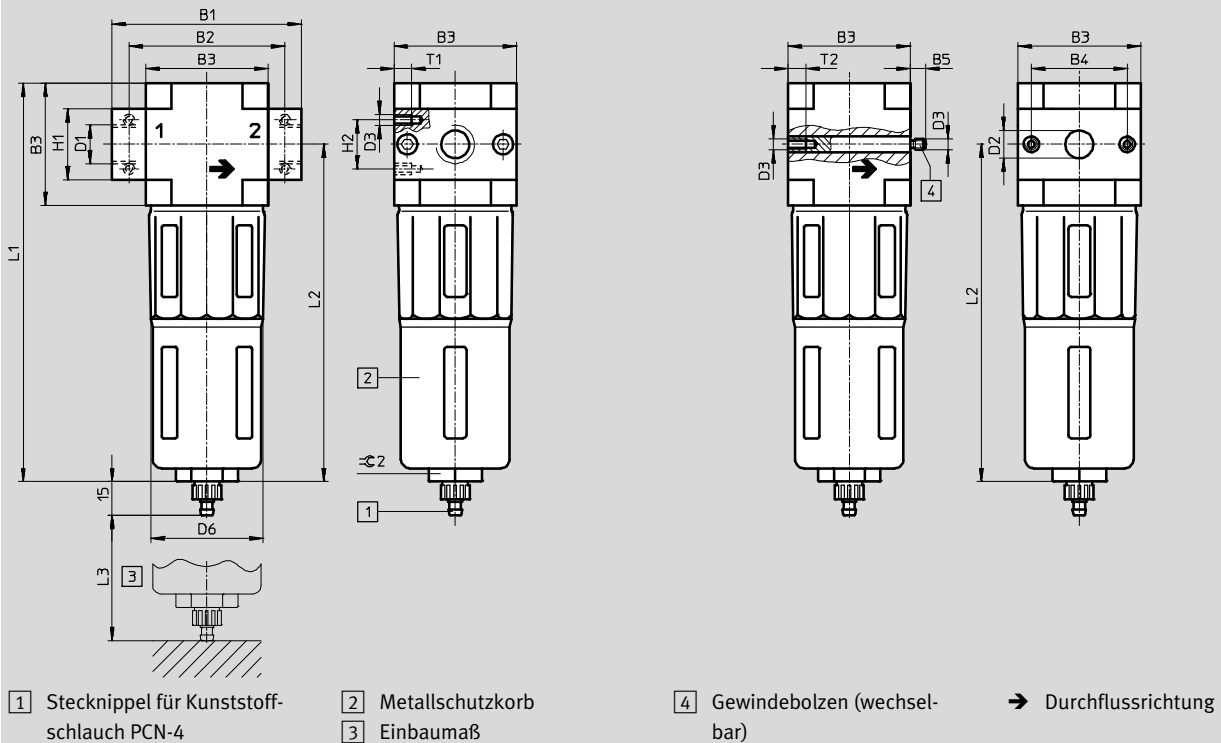
FESTO

## Abmessungen

Download CAD-Daten → [www.festo.com](http://www.festo.com)

Anschlussplatten mit Gewindeanschluss

ohne Anschlussplatten



Typ	B1	B2	B3	B4	B5	D1	D2	D3	D6	H1	H2	L1	L2	L3	T1	T2	≅ 2
<b>Mini</b>																	
LFX-1/8-D-MINI	64	52	40	30	-	G1/8	-	M4	38	20	11	144	124	60	7	-	22
LFX-1/4-D-MINI						G3/8											
LFX-3/8-D-MINI						G3/8											
LFX-D-MINI	-	-	-	-	5,8	-	11	-	-	-	-	-	-	-	-	10	-
<b>Midi</b>																	
LFX-1/4-D-MIDI	85	70	55	43	-	G1/4	-	M5	52	32	22	179	151	80	8	-	24
LFX-3/8-D-MIDI						G3/8											
LFX-1/2-D-MIDI						G1/2											
LFX-3/4-D-MIDI						G3/4											
LFX-D-MIDI	-	-	-	-	6,8	-	24	-	-	-	-	-	-	-	-	11	-
<b>Maxi</b>																	
LFX-1/2-D-MAXI	96	80	66	46	-	G1/2	-	M5	65	32	22	203	170	90	8	-	24
LFX-3/4-D-MAXI						G3/4											
LFX-1-D-MAXI	116	91				-				-	6,8						
LFX-D-MAXI	-	-	-	-	-	-	-	-	-	-	-	-	-	-	-	-	-

|| Hinweis: Dieses Produkt entspricht ISO 1179-1 und ISO 228-1.

# Aktivkohlefilter LFX, Baureihe D, Metall

Datenblatt

<b>Bestellangaben</b>			
Baugröße	Anschluss	Teile-Nr.	Typ
<b>Ohne Anschlussplatten</b>			
Mini	–	<b>532776</b>	<b>LFX-D-MINI</b>
Midi	–	<b>532777</b>	<b>LFX-D-MIDI</b>
Maxi	–	<b>532778</b>	<b>LFX-D-MAXI</b>
<b>Anschlussplatten mit Gewindeanschluss</b>			
Mini	G $\frac{1}{8}$	<b>532779</b>	<b>LFX-<math>\frac{1}{8}</math>-D-MINI</b>
	G $\frac{1}{4}$	<b>532802</b>	<b>LFX-<math>\frac{1}{4}</math>-D-MINI</b>
	G $\frac{3}{8}$	<b>532780</b>	<b>LFX-<math>\frac{3}{8}</math>-D-MINI</b>
Midi	G $\frac{1}{4}$	<b>532781</b>	<b>LFX-<math>\frac{1}{4}</math>-D-MIDI</b>
	G $\frac{3}{8}$	<b>532782</b>	<b>LFX-<math>\frac{3}{8}</math>-D-MIDI</b>
	G $\frac{1}{2}$	<b>532783</b>	<b>LFX-<math>\frac{1}{2}</math>-D-MIDI</b>
	G $\frac{3}{4}$	<b>532784</b>	<b>LFX-<math>\frac{3}{4}</math>-D-MIDI</b>
Maxi	G $\frac{1}{2}$	<b>532785</b>	<b>LFX-<math>\frac{1}{2}</math>-D-MAXI</b>
	G $\frac{3}{4}$	<b>532786</b>	<b>LFX-<math>\frac{3}{4}</math>-D-MAXI</b>
	G1	<b>532787</b>	<b>LFX-1-D-MAXI</b>

# Filterkombinationen LFMB, Baureihe D, Metall

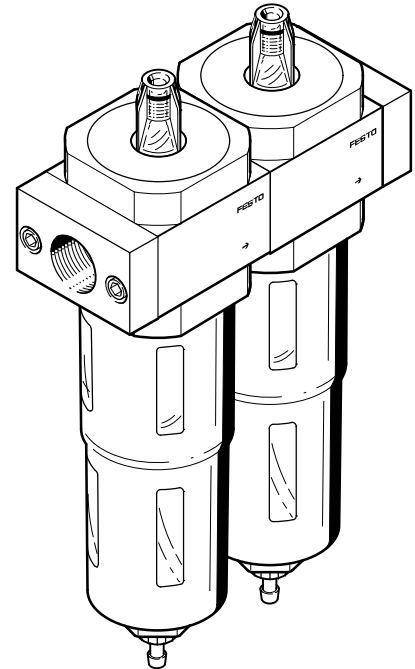
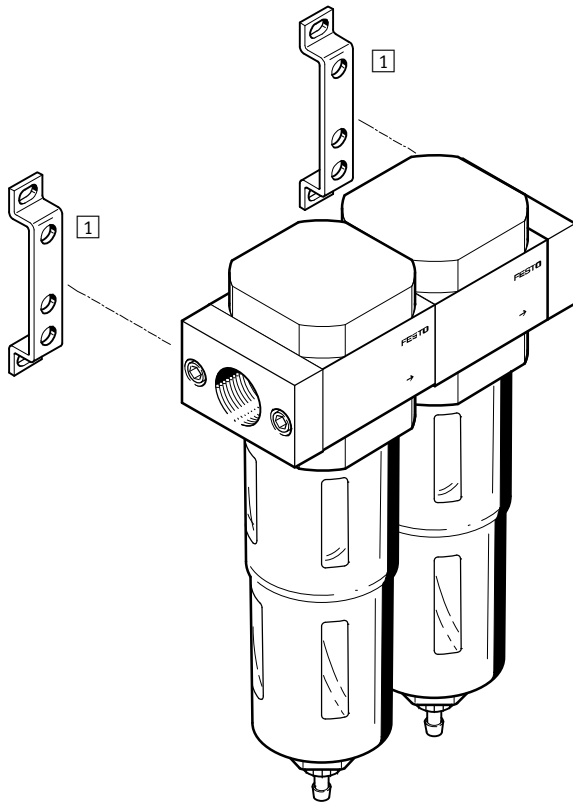
FESTO

Peripherieübersicht

Mini/Midi/Maxi

ohne Differenzdruckanzeige

mit Differenzdruckanzeige



## Befestigungselemente

→ Seite/  
Internet

1 Befestigungswinkel  
HFOE

hfoe-d

# Filterkombinationen LFMBA, Baureihe D, Metall

Typenschlüssel

LFMBA – 1/4 – D – MIDI – DA – A

## Grundfunktion

LFMBA	Filterkombination
-------	-------------------

## Pneumatischer Anschluss

### MINI

1/8	Anschlussplatten mit Gewindeanschluss G1/8
1/4	Anschlussplatten mit Gewindeanschluss G1/4
3/8	Anschlussplatten mit Gewindeanschluss G3/8

### MIDI

1/4	Anschlussplatten mit Gewindeanschluss G1/4
3/8	Anschlussplatten mit Gewindeanschluss G3/8
1/2	Anschlussplatten mit Gewindeanschluss G1/2
3/4	Anschlussplatten mit Gewindeanschluss G3/4

### MAXI

1/2	Anschlussplatten mit Gewindeanschluss G1/2
3/4	Anschlussplatten mit Gewindeanschluss G3/4
1	Anschlussplatten mit Gewindeanschluss G1

## Baureihe

D	Baureihe
---	----------

## Baugröße

MINI	Rastermaß 40 mm (ohne Anschlussplatten)
MIDI	Rastermaß 55 mm (ohne Anschlussplatten)
MAXI	Rastermaß 60 mm (ohne Anschlussplatten)

## Filterwechselabfrage

	ohne Differenzdruckanzeige
DA	mit Differenzdruckanzeige

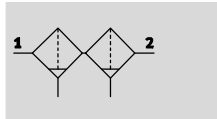
## Kondensatablass

	manuell drehend
A	vollautomatisch

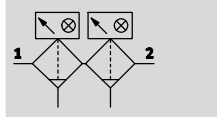
# Filterkombinationen LFMB, Baureihe D, Metall

Datenblatt

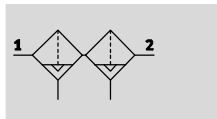
Kondensatablass manuell drehend, ohne Differenzdruckanzeige



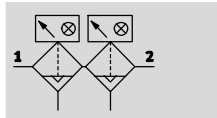
mit Differenzdruckanzeige



Kondensatablass vollautomatisch, ohne Differenzdruckanzeige



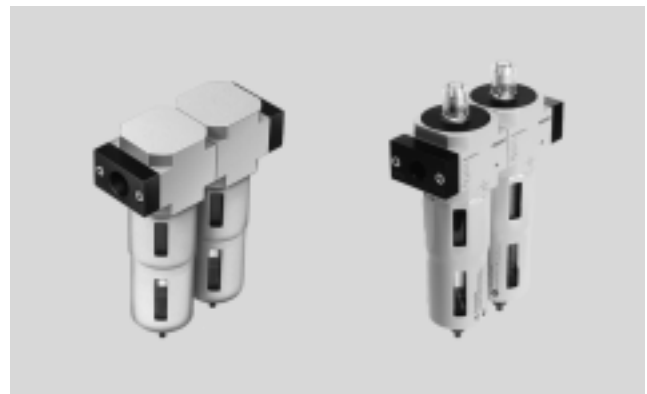
mit Differenzdruckanzeige



- - Durchfluss  
125 ... 600 l/min

- - Temperaturbereich  
-10 ... +60 °C

- - Eingangsdruck  
1 ... 16 bar



- Hochleistungsfilter für besondere Anwendungen
- Luftqualität nach ISO 8573-1:2010
- Als fertig montierte Filterkombination lieferbar
- Ausführung mit Differenzdruckanzeige zur optischen Anzeige der Filterverschmutzung
- Filtereinsätze mit 1 µm und 0,01 µm
- Neue Filterpatronen → 37

Allgemeine Technische Daten			
Baugröße	Mini	Midi	Maxi
Pneumatischer Anschluss 1, 2 <sup>1)</sup>	G <sup>1</sup> / <sub>8</sub> , G <sup>1</sup> / <sub>4</sub> , G <sup>3</sup> / <sub>8</sub>	G <sup>1</sup> / <sub>4</sub> , G <sup>3</sup> / <sub>8</sub> , G <sup>1</sup> / <sub>2</sub> , G <sup>3</sup> / <sub>4</sub>	G <sup>1</sup> / <sub>2</sub> , G <sup>3</sup> / <sub>4</sub> , G1
Konstruktiver Aufbau	Faserfilter		
Befestigungsart	mit Zubehör Leitungseinbau		
Einbaulage	senkrecht ±5°		
Filterfeinheit [µm]	1 und 0,01		
Luftreinheitsklasse am Ausgang	Druckluft nach ISO 8573-1:2010 [1:7:2] Inerte Gase		
Filterwirkungsgrad [%]	99,9999		
Schalenschutz	Metallschutzkorb		
Kondensatablass	manuell drehend vollautomatisch		
Differenzdruckanzeige	Optische Anzeige		
Restölgehalt [mg/m <sup>3</sup> ]	≤0,01		
Max. Kondensatmenge [ml]	22	43	80

1) Anschlussplatten mit Gewindeanschluss

- - Hinweis: Dieses Produkt entspricht ISO 1179-1 und ISO 228-1.

Normalnendurchfluss <sup>1)</sup> qnN [l/min]										
Baugröße	Mini			Midi				Maxi		
Pneumatischer Anschluss 1, 2	G <sup>1</sup> / <sub>8</sub>	G <sup>1</sup> / <sub>4</sub>	G <sup>3</sup> / <sub>8</sub>	G <sup>1</sup> / <sub>4</sub>	G <sup>3</sup> / <sub>8</sub>	G <sup>1</sup> / <sub>2</sub>	G <sup>3</sup> / <sub>4</sub>	G <sup>1</sup> / <sub>2</sub>	G <sup>3</sup> / <sub>4</sub>	G1
LFMBA	125	130	140	300	350	350	350	550	550	600

1) Gemessen bei p<sub>1</sub> = 6 bar und Δp = 70 mbar.

Zur einwandfreien Funktion ist ein Mindestdurchfluss von 125 l/min notwendig.

# Filterkombinationen LFMB, Baureihe D, Metall

Datenblatt

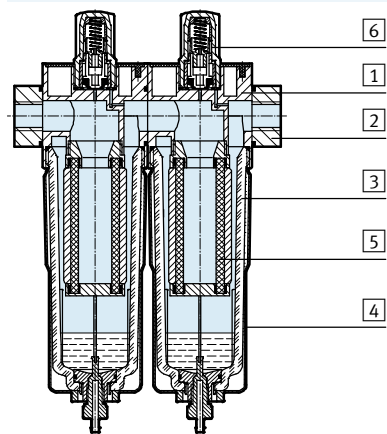
Betriebs- und Umweltbedingungen		
Kondensatablass	manuell drehend	vollautomatisch
Betriebsdruck [bar]	1 ... 16	2 ... 12
Betriebsmedium	Druckluft nach ISO 8573-1:2010 [6:8:4] Inerte Gase	
Umgebungstemperatur [°C]	-10 ... +60	+5 ... +60
Mediumtemperatur [°C]	+1,5 ... +60	+5 ... +60
Lagertemperatur [°C]	-10 ... +60	
Korrosionsbeständigkeit KBK <sup>1)</sup>	2	

1) Korrosionsbeständigkeitsklasse KBK 2 nach Festo Norm FN 940070  
Mäßige Korrosionsbeanspruchung. Innenraumanwendung bei der Kondensation auftreten darf. Außenliegende sichtbare Teile mit vorrangig dekorativer Anforderung an die Oberfläche, die in direktem Kontakt zur umgebenden industriellen Atmosphäre stehen.

Gewichte [g]			
Baugröße	Mini	Midi	Maxi
ohne Differenzdruckanzeige	500	1300	2400
mit Differenzdruckanzeige	651	1429	2362

## Werkstoffe

Funktionsschnitt



Filterkombination		
1	Gehäuse	Zink-Druckguss
2	Anschlussplatten	Zink-Druckguss
3	Schale	PC
4	Metallschutzkorb	Aluminium
5	Filter	Borsilikat-Faser
6	Gehäuse bei Ausführung Differenzdruckanzeige	PC
-	Dichtungen	NBR
Werkstoff-Hinweis		RoHS konform Kupfer- und PTFE-frei

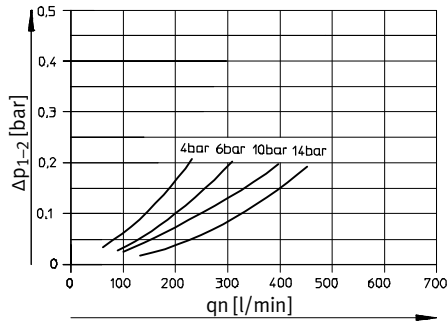


# Filterkombinationen FMBA, Baureihe D, Metall

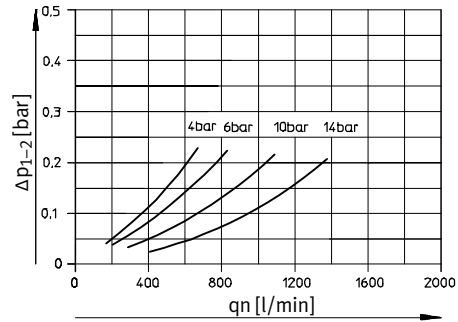
Datenblatt

## Normaldurchfluss $q_n$ in Abhängigkeit vom Differenzdruck $\Delta p_{1-2}$

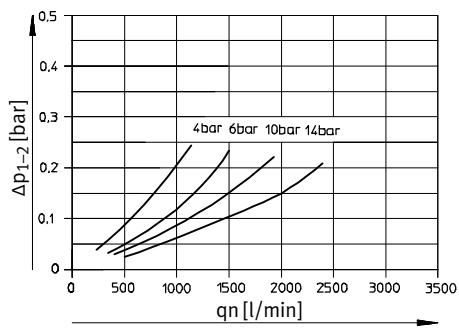
LFMBA-1/4-D-MINI



LFMBA-1/2-D-MID



LFMBA-1-D-MAXI



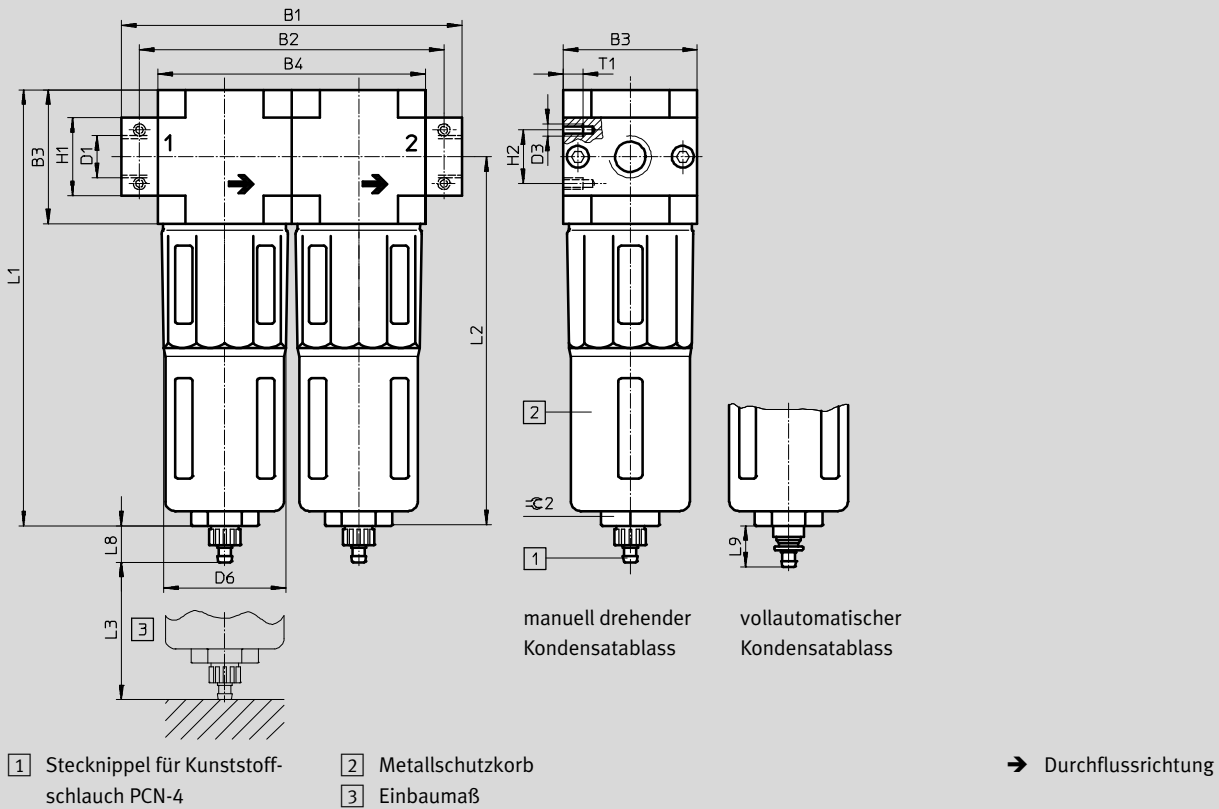
# Filterkombinationen LFMBA, Baureihe D, Metall

Datenblatt

FESTO

## Abmessungen

Download CAD-Daten → [www.festo.com](http://www.festo.com)



Typ	B1	B2	B3	B4	D1	D3	D6	H1	H2	L1	L2	L3	L8	L9	T1	≈ 2
<b>Mini</b>																
LFMBA-1/8-D-MINI	104	92	40	80	G1/8	M4	38	20	11	144	124	60	15	19	7	22
LFMBA-1/4-D-MINI					G1/4											
LFMBA-3/8-D-MINI					G3/8											
<b>Midi</b>																
LFMBA-1/4-D-MIDI	140	125	55	110	G1/4	M5	52	32	22	179	151	80	15	19	8	24
LFMBA-3/8-D-MIDI					G3/8											
LFMBA-1/2-D-MIDI					G1/2											
LFMBA-3/4-D-MIDI					G3/4											
<b>Maxi</b>																
LFMBA-1/2-D-MAXI	162	146	66	132	G1/2	M5	65	32	22	203	170	90	15	19	8	24
LFMBA-3/4-D-MAXI					G3/4											
LFMBA-1-D-MAXI					G1											

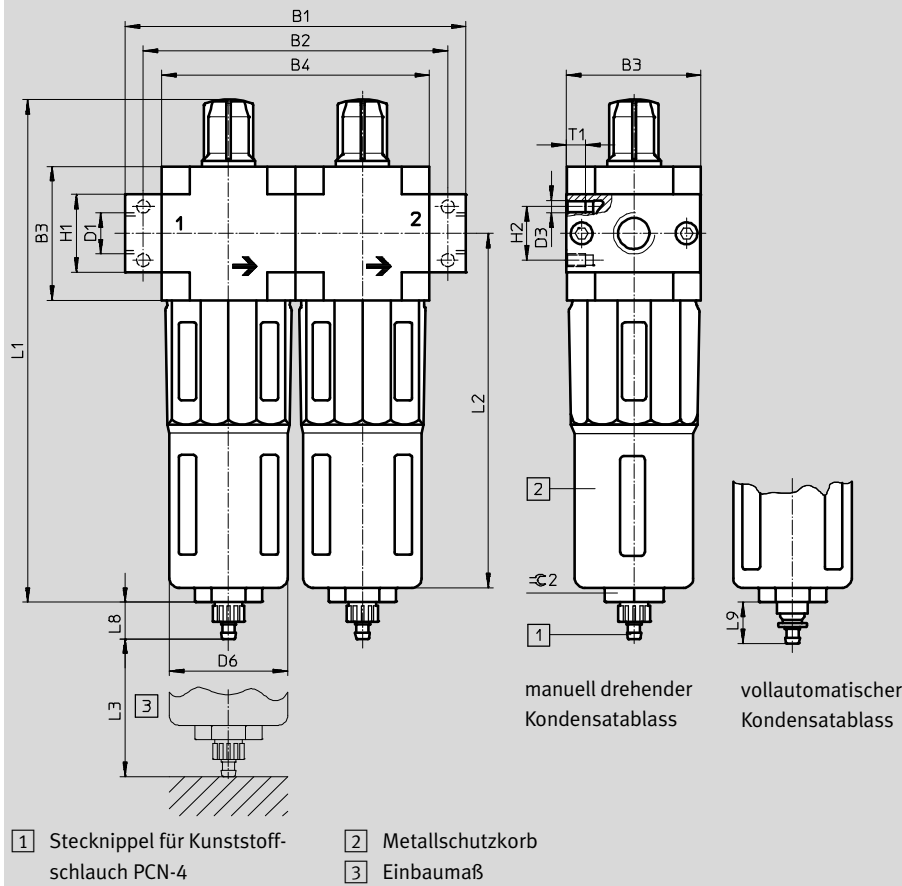
— Hinweis: Dieses Produkt entspricht ISO 1179-1 und ISO 228-1.

# Filterkombinationen LFMB, Baureihe D, Metall

Datenblatt

## Abmessungen mit Differenzdruckanzeige

Download CAD-Daten → [www.festo.com](http://www.festo.com)



Typ	B1	B2	B3	B4	D1	D3	D6	H1	H2	L1	L2	L3	L8	L9	T1	∅ 2
<b>Mini</b>																
LFMBA-1/8-D-MINI-DA	104	92	40	80	G1/8	M4	38	20	11	173	124	60	15	19	7	22
LFMBA-1/4-D-MINI-DA					G1/4											
LFMBA-3/8-D-MINI-DA					G3/8											
<b>Midi</b>																
LFMBA-1/4-D-MIDI-DA	140	125	55	110	G1/4	M5	52	32	22	206	151	80	15	19	8	24
LFMBA-3/8-D-MIDI-DA					G3/8											
LFMBA-1/2-D-MIDI-DA					G1/2											
LFMBA-3/4-D-MIDI-DA					G3/4											
<b>Maxi</b>																
LFMBA-1/2-D-MAXI-DA	162	146	66	132	G1/2	M5	65	32	22	231	170	90	15	19	8	24
LFMBA-3/4-D-MAXI-DA					G3/4											
LFMBA-1-D-MAXI-DA					G1											

• Hinweis: Dieses Produkt entspricht ISO 1179-1 und ISO 228-1.

# Filterkombinationen LFMB, Baureihe D, Metall

Datenblatt

FESTO

Bestellangaben – Filterkombination LFMB					
Baugröße	Anschluss	Kondensatablass manuell drehend		Kondensatablass vollautomatisch	
		Teile-Nr.	Typ	Teile-Nr.	Typ
Mini	G $\frac{1}{8}$	162658	LFMB- $\frac{1}{8}$ -D-MINI	162666	LFMB- $\frac{1}{8}$ -D-MINI-A
	G $\frac{1}{4}$	162659	LFMB- $\frac{1}{4}$ -D-MINI	162667	LFMB- $\frac{1}{4}$ -D-MINI-A
	G $\frac{3}{8}$	162660	LFMB- $\frac{3}{8}$ -D-MINI	162668	LFMB- $\frac{3}{8}$ -D-MINI-A
Midi	G $\frac{1}{4}$	186471	LFMB- $\frac{1}{4}$ -D-MIDI	186472	LFMB- $\frac{1}{4}$ -D-MIDI-A
	G $\frac{3}{8}$	162661	LFMB- $\frac{3}{8}$ -D-MIDI	162669	LFMB- $\frac{3}{8}$ -D-MIDI-A
	G $\frac{1}{2}$	162662	LFMB- $\frac{1}{2}$ -D-MIDI	162670	LFMB- $\frac{1}{2}$ -D-MIDI-A
	G $\frac{3}{4}$	162663	LFMB- $\frac{3}{4}$ -D-MIDI	162671	LFMB- $\frac{3}{4}$ -D-MIDI-A
Maxi	G $\frac{1}{2}$	186477	LFMB- $\frac{1}{2}$ -D-MAXI	186478	LFMB- $\frac{1}{2}$ -D-MAXI-A
	G $\frac{3}{4}$	162664	LFMB- $\frac{3}{4}$ -D-MAXI	162672	LFMB- $\frac{3}{4}$ -D-MAXI-A
	G1	162665	LFMB-1-D-MAXI	162673	LFMB-1-D-MAXI-A

Bestellangaben – Filterkombination LFMB mit Differenzdruckanzeige DA					
Baugröße	Anschluss	Kondensatablass manuell drehend		Kondensatablass vollautomatisch	
		Teile-Nr.	Typ	Teile-Nr.	Typ
Mini	G $\frac{1}{8}$	532863	LFMB- $\frac{1}{8}$ -D-MINI-DA	532873	LFMB- $\frac{1}{8}$ -D-MINI-DA-A
	G $\frac{1}{4}$	532864	LFMB- $\frac{1}{4}$ -D-MINI-DA	532874	LFMB- $\frac{1}{4}$ -D-MINI-DA-A
	G $\frac{3}{8}$	532865	LFMB- $\frac{3}{8}$ -D-MINI-DA	532875	LFMB- $\frac{3}{8}$ -D-MINI-DA-A
Midi	G $\frac{1}{4}$	532866	LFMB- $\frac{1}{4}$ -D-MIDI-DA	532876	LFMB- $\frac{1}{4}$ -D-MIDI-DA-A
	G $\frac{3}{8}$	532867	LFMB- $\frac{3}{8}$ -D-MIDI-DA	532877	LFMB- $\frac{3}{8}$ -D-MIDI-DA-A
	G $\frac{1}{2}$	532868	LFMB- $\frac{1}{2}$ -D-MIDI-DA	532878	LFMB- $\frac{1}{2}$ -D-MIDI-DA-A
	G $\frac{3}{4}$	532869	LFMB- $\frac{3}{4}$ -D-MIDI-DA	532879	LFMB- $\frac{3}{4}$ -D-MIDI-DA-A
Maxi	G $\frac{1}{2}$	532870	LFMB- $\frac{1}{2}$ -D-MAXI-DA	532880	LFMB- $\frac{1}{2}$ -D-MAXI-DA-A
	G $\frac{3}{4}$	532871	LFMB- $\frac{3}{4}$ -D-MAXI-DA	532881	LFMB- $\frac{3}{4}$ -D-MAXI-DA-A
	G1	532872	LFMB-1-D-MAXI-DA	532882	LFMB-1-D-MAXI-DA-A

# Filter LF/LFMA/LFMB/LFX/LFMBA, Baureihe D, Metall

FESTO

Zubehör

## Filterpatronen, Baureihe D, Metall



Bestellangaben				
Baugröße	Filterpatrone	Filterfeinheit [µm]	Teile-Nr.	Typ
Micro	Filterpatrone	5	526818	LFP-D-MICRO-5M
Mini	Feinstfilterpatrone	0,01	162674	MS4/D-MINI-LFM-A
	Feinfilterpatrone	1	162677	MS4/D-MINI-LFM-B
	Filterpatrone (Farbe: blau)	5	159640	LFP-D-MINI-5M
	Filterpatrone (Farbe: weiß)	40	363665	LFP-D-MINI-40M
	Aktivkohle-Filterpatrone	–	532912	MS4/D-MINI-LFX
Midi	Feinstfilterpatrone	0,01	162675	LFMAP-D-MIDI
	Feinfilterpatrone	1	162678	LFMBP-D-MIDI
	Filterpatrone (Farbe: blau)	5	159594	LFP-D-MIDI-5M
	Filterpatrone (Farbe: weiß)	40	363667	LFP-D-MIDI-40M
	Aktivkohle-Filterpatrone	–	532788	LFACP-MIDI
Maxi	Feinstfilterpatrone	0,01	162676	LFMAP-D-MAXI
	Feinfilterpatrone	1	162679	LFMBP-D-MAXI
	Filterpatrone (Farbe: blau)	5	159641	LFP-D-MAXI-5M
	Filterpatrone (Farbe: weiß)	40	363664	LFP-D-MAXI-40M
	Aktivkohle-Filterpatrone	–	532789	LFACP-MAXI