

Steckverschraubungen CRQS, Quick Star, Edelstahl

FESTO



Steckverschraubungen CRQS, Quick Star, Edelstahl

Merkmale

Anwendung



Ohne Umwege zur richtigen Verschraubung. Quick Star bietet für jede Verbindung die sichere Lösung. Die komfortable Verschraubungssystematik bietet weit mehr als 1000 Typen an Standard- und Funktionsverschraubungen.

Übersicht Schlauch-Verschraubungs-Kombination

Anwendungen	Verschraubung	Schlauch	Beschreibung
Standard	QS-B	PEN	Vielfältig einsetzbar – bei attraktivem Preis. Flexibel durch hohe Beständigkeiten, gut zu installieren durch optimierte Biegeradien. Hohe Abriebfestigkeit in dynamischen Anwendungen.
	QS	PUN	Maximale Flexibilität bei Standardanwendungen durch sehr große Kombinationsvielfalt der unterschiedlichen Typen.
	QS	PAN	Erfüllt alle Anforderungen auch bei Standardanwendungen in erweiterten Druck- und Temperaturbereichen.
Höhere Drücke	NPQM	PAN-MF	Erfüllt Norm DIN 73378: ideal für den Einsatz in der Mobilpneumatik. Für erweiterte Temperaturbereiche bei gleichzeitig hohen Druckbereichen geeignet.
	NPQH	PAN-R	Leistungsstark bei Druckbereichen bis 20 bar: z. B. bei Anwendungen mit dem Druckbooster DPA.
Chemikalienbeständig, lebensmittelecht und hydrolysebeständig	NPQP	PLN	Resistent gegen Reinigungsmittel, FDA-konform und wirtschaftlich. Ein möglicher Ersatz für die Kombination mit Edelstahlverschraubungen.
	NPKA	PUN-H	Hydrolysebeständig und geeignet für Wasseranwendungen. Reinraumtaugliche Kombination, FDA-konform und korrosionsbeständig, da 100 % Polymer. Sehr leichte Installation durch „Ein-Klick-Prinzip“.
	NPQH	PFAN	Für hohe Temperaturen bis 150 °C. Lebensmittelecht, FDA-konform und reinigerbeständig.
	NPCK	PFAN	Einfache Reinigung durch das kantenfreie Design der Überwurfmutter. Höchste Korrosionsbeständigkeit (KBK 4) und FDA-konform. Für verschiedenste Medien.
	CRQS	PFAN	Höchste Korrosionsbeständigkeit (KBK 4) und maximale Resistenz gegen aggressive Säuren und Laugen.
Antistatisch	NPQM	PUN-CM	Antistatischer Schlauch plus Vollmetallverschraubung: Höchster Schutz für elektrische und elektronische Bauelemente.
Flammhemmend	NPQM	PUN-V0	Hohe Sicherheit in brandgefährdeten Bereichen durch flammhemmende Eigenschaften. Der Schlauch ist geprüft gemäß DIN 5510-2.
Resistent gegen Schweißspritzer	NPQH	PUN-V0-C	Ideal bei Schweißspritzern. Wirtschaftliche Sicherheit durch eine Schlauchwandstärke von 2 mm bei jedem Durchmesser.
	QS-V0	PAN-V0	Sicher auch in unmittelbarer Nähe zu Schweißspritzern: der doppelwandige Schlauch mit Spezialverschraubung.

Steckverschraubungen CRQS, Quick Star, Edelstahl

Merkmale

Produktprogramm Steckverschraubungen

QSM, Quick Star, Mini

Datenblätter → Internet: qsm



Kleinbauende Steckverschraubung für höchste Packungsdichte auf kleinstem Einbauraum. Für Pneumatikanwendungen mit einem Temperaturbereich bis 80 °C und einem Druckbereich bis 14 bar.
Schlauch-Außen-Ø 2, 3, 4 und 6 mm mit Anschlussgewinde M3, M5, M6, M7, R $\frac{1}{8}$ und G $\frac{1}{8}$.

QS, Quick Star, Standard

Datenblätter → Internet: qs



Breite Auswahl an Steckverschraubungen für Pneumatikanwendungen mit einem Temperaturbereich bis 80 °C und einem Druckbereich bis 14 bar.
Schlauch-Außen-Ø 4, 6, 8, 10, 12 und 16 mm mit Anschlussgewinde von R $\frac{1}{8}$... R $\frac{1}{2}$ und G $\frac{1}{8}$... G $\frac{1}{2}$.

QSM-B, Quick Star, Mini

Datenblätter → Internet: qsm-b



Kleinbauende Steckverschraubung für höchste Packungsdichte auf kleinstem Einbauraum. Für Kernfunktionen in der Pneumatik mit einem Temperaturbereich bis 60 °C und einem Druckbereich bis 10 bar.
Schlauch-Außen-Ø 3, 4 und 6 mm mit Anschlussgewinde M3, M5, M7 und R $\frac{1}{8}$.

QS-B, Quick Star, Standard

Datenblätter → Internet: qs-b



Steckverschraubungen für Kernfunktionen in der Pneumatik mit einem Temperaturbereich bis 60 °C und einem Druckbereich bis 10 bar.
Schlauch-Außen-Ø 4, 6, 8, 10, 12 und 16 mm mit Anschlussgewinde von M5 und R $\frac{1}{8}$... R $\frac{1}{2}$.

CRQS, Quick Star, Edelstahl

Datenblätter → Internet: crqs



Edelstahlsteckverschraubung. Höchste Korrosionsbeständigkeit KBK4 und Chemikalienresistenz mit Zulassung in der Nahrungsmittel- und Verpackungsindustrie. Für Pneumatikanwendungen mit einem Temperaturbereich bis 120 °C und einem Druckbereich bis 10 bar.
Schlauch-Außen-Ø 4, 6, 8, 10, 12 und 16 mm mit Anschlussgewinde M5 und R $\frac{1}{8}$... R $\frac{1}{2}$.

QS-V0, Quick Star, flammhemmend








Datenblätter → Internet: qs-v0



Flammhemmende Steckverschraubung für den Einsatz in allen brandgefährdeten Bereichen, wie zum Beispiel Schweißanlagen in der Automobilindustrie, sowie Gebäudebau. Für Pneumatikanwendungen mit einem Temperaturbereich bis 60 °C und einem Druckbereich bis 10 bar.
Schlauch-Außen-Ø 4, 6, 8, 10, und 12 mm mit Anschlussgewinde R $\frac{1}{8}$... R $\frac{1}{2}$ und G $\frac{1}{8}$... G $\frac{1}{2}$.

Steckverschraubungen CRQS, Quick Star, Edelstahl

Merkmale

Produktprogramm Steckverschraubungen	
<p>NPQH</p> 	<p>Datenblätter → Internet: npqh</p> <p>Vollmetallsteckverschraubung aus Messing, chemisch vernickelt. Hohe Korrosionsbeständigkeit KBK3 und Chemikalienresistenz mit Zulassung in der Nahrungsmittel- und Verpackungsindustrie. Für Pneumatikanwendungen mit einem Temperaturbereich bis 150 °C und einem Druckbereich bis 20 bar. Schlauch-Außen-Ø 4, 6, 8, 10, 12 und 14 mm mit Anschlussgewinde M5, M7 und G$\frac{1}{8}$... G$\frac{1}{2}$.</p>
<p>NPQM</p> 	<p>Datenblätter → Internet: npqm</p> <p>Metallsteckverschraubung zum attraktiven Preis für Pneumatikanwendungen mit einem Temperaturbereich bis 70 °C und einem Druckbereich bis 16 bar. Schlauch-Außen-Ø 3, 4, 6, 8, 10, 12 und 14 mm mit Anschlussgewinde M5, M7 und G$\frac{1}{8}$... G$\frac{1}{2}$.</p>
<p>NPQP</p> 	<p>Datenblätter → Internet: npqp</p> <p>Polypropylenverschraubung für den Einsatz bei Anwendungen mit extremen Medieneinflüssen. Für Pneumatikanwendungen mit einem Temperaturbereich bis 60 °C und einem Druckbereich bis 10 bar. Schlauch-Außen-Ø 4, 6, 8, 10 und 12 mm mit Anschlussgewinde von R$\frac{1}{8}$... R$\frac{1}{2}$.</p>
Produktprogramm Funktions-Steckverschraubungen	
<p>QSK, Quick Star, Sperr-Steckverschraubung</p> 	<p>Datenblätter → Internet: qsk</p> <p>Steckverschraubung sperrt Luftstrom nach dem Lösen des Schlauchs. Für Pneumatikanwendungen mit einem Temperaturbereich bis 60 °C und einem Druckbereich bis 14 bar. Schlauch-Außen-Ø 4, 6, 8, 10 und 12 mm mit Anschlussgewinde M5, R$\frac{1}{8}$... R$\frac{1}{2}$ und G$\frac{1}{8}$... G$\frac{1}{2}$.</p>
<p>QSR, Quick Star, Rotations-Steckverschraubung</p> 	<p>Datenblätter → Internet: qsr</p> <p>Steckverschraubung mit Schwenkanschluss, 360° rotierend. Das Kugellager ermöglicht rotierende Bewegungen in der Anwendung bis max. 500 U/min. Für Pneumatikanwendungen mit einem Temperaturbereich bis 60 °C und einem Druckbereich bis 14 bar. Schlauch-Außen-Ø 4, 6, 8, 10 und 12 mm mit Anschlussgewinde M5, R$\frac{1}{8}$... R$\frac{1}{2}$ und G$\frac{1}{8}$... G$\frac{1}{2}$.</p>
Produktprogramm Schnellverschraubungen	
<p>NPCK</p> 	<p>Datenblätter → Internet: npck</p> <p>Edelstahlverschraubung für den Einsatz in reinigungsintensiven Bereichen. Höchste Korrosionsbeständigkeit KBK4. Für Pneumatikanwendungen mit einem Temperaturbereich bis 120 °C und einem Druckbereich bis 12 bar. Schlauch-Außen-Ø 4, 6, 8 und 10 mm mit Anschlussgewinde M5 und G$\frac{1}{8}$... G$\frac{3}{8}$.</p>
Produktprogramm Klickverschraubungen	
<p>NPKA</p> 	<p>Datenblätter → Internet: npka</p> <p>Kunststoffverschraubung für einfache Installation durch Einhandbedienung. Hydrolysebeständig, FDA konform und reinigungsfreundlich. Für Pneumatikanwendungen mit einem Temperaturbereich bis 60 °C und einem Druckbereich bis 10 bar. Schlauch-Außen-Ø 6 mm mit Anschlussgewinde G$\frac{1}{8}$.</p>

Steckverschraubungen CRQS, Quick Star, Edelstahl

Merkmale

CRQS, die Edelstahlverschraubung

Höchste Prozesssicherheit in jedem Fall

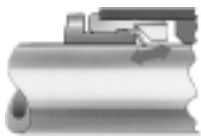
Höchste Korrosionsbeständigkeit und maximale Robustheit: Die CRQS bleibt dicht, auch bei höchsten Anforderungen bezüglich Temperatur, Druck und Beständigkeiten.

Uneingeschränkter Einsatz in der Lebensmittelindustrie

Die Steckverschraubung CRQS kann in Verbindung mit dem lebensmittelzugelassenen Kunststoffschlauch PFAN in allen Bereichen der Food & Packaging Branche eingesetzt werden, z. B.

in Bereichen, in denen die Verwendung von Edelstahl vorgeschrieben ist. Zusammen im Einsatz widerstehen sie problemlos allen Reinigungs- und Schmiermitteln und erlauben auch den Transport von aggressivsten Säuren und Laugen.

Einfach stecken – fertig



Über die rostfreie Stahlkralle wird der Schlauch ohne Beschädigung der Oberfläche gehalten. Schwingungen und Druckstöße werden absorbiert.

Absolute Sicherheit



Der Dichtring aus Fluorkautschuk garantiert absolute Dichtheit zwischen den Normschläuchen und Verschraubungskörper. Der Normschlauch ist zusammen mit der Festo Steckverbindung für Druckluft und Vakuum geeignet.

Ausrichtbar



Ausrichten nach der Montage ist möglich.

Schlauchmontage/-demontage

Montage

Voraussetzung für den sicheren Halt und Schutz vor Beschädigung der innenliegenden Dichtung [3] ist das gerade Ablängen und die Entgratung des Schlauchs.

- 1) Lösering [1] herausziehen.
- 2) Schlauch bis zum Anschlag [2] einführen. Es ist darauf zu achten, dass der Schlauch in der innen-

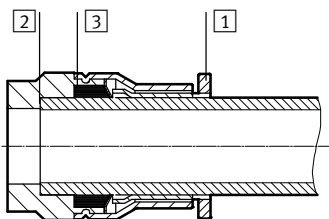
liegenden Dichtung [3] steckt. Je nach Toleranzlage des Schlauchs und der Dichtung kann der Kontakt des Schlauchs mit der Dichtung fälschlicherweise als Anschlag interpretiert werden.

- 3) Den sicheren Halt der Schlauchverbindung durch leichtes Ziehen am Schlauch prüfen.

Demontage

- 1) Das Lösen des Schlauchs erfolgt durch einfaches Niederdrücken und gedrückt halten des Lösungsringes [1]. Den Schlauch vorsichtig aus der Verschraubung herausziehen.

- 2) Vor einem weiteren Gebrauch des Schlauchs den beschädigten Teil durch Abschneiden entfernen.



Steckverschraubungen CRQS, Quick Star, Edelstahl

Merkmale


Welche Verschraubung passt in welches Gewinde?

Metrisches Gewinde

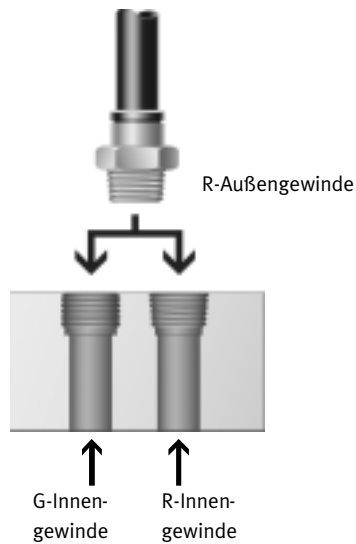
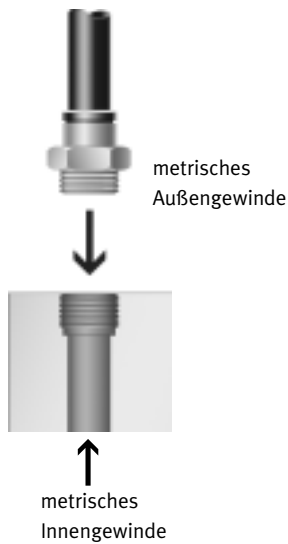
- kürzeres Gewinde
- konstante Einbautiefe
- austauschbarer Dichtring
- stirnseitige Abdichtung
- mehrmals wiederverwendbar durch austauschbaren Dichtring.
- Dichtigkeit wird durch einen gekammerten O-Ring gewährleistet.

R-Gewinde nach EN 10226-1 und ISO 7/1

- selbstsicherndes Gewinde
- keine zusätzliche Dichtfläche erforderlich
- kleinere Einbaumaße, da kein Absatz für Dichtfläche
- bis zu 5 mal wiederverwendbar.

 Hinweis

Zum Abdichten der Steckverschraubung CRQS mit R-Gewinde ist ein geeignetes Dichtmittel erforderlich.



Steckverschraubungen CRQS, Quick Star, Edelstahl

Technische Daten

Allgemeine Technische Daten	
Baugröße	Standard
Konstruktiver Aufbau	Push-Pull-Prinzip
Einbaulage	beliebig
Dichtungsart am Einschraubzapfen	Dichtring (nur metrisches Gewinde)
Verwendbare Leitungen	PFAN

Betriebs- und Umweltbedingungen	
Betriebsdruck kompletter [bar]	-0,95 ... +10
Temperaturbereich	
Betriebsmedium	Druckluft nach ISO 8573-1:2010 [7:-:-] Wasser gemäß Herstellererklärung ¹⁾
Hinweis zum Betriebs-/ Steuermedium	Geölter Betrieb möglich
Umgebungstemperatur [°C]	-15 ... +120
Korrosionsbeständigkeit KBK ²⁾	4
Zulassung	Germanischer Lloyd

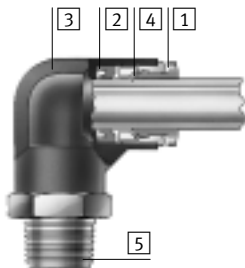
1) Weitere Informationen www.festo.com/sp → Anwenderdokumentation.

2) Korrosionsbeständigkeitsklasse KBK 4 nach Festo Norm FN 940070

Besonders starke Korrosionsbeanspruchung. Freibewitterung unter schweren korrosiven Bedingungen. Teile im Bereich aggressiver Medien, z. B. Lebensmittel- oder chemische Industrie. Diese Anwendungen sind ggf. durch Sonderprüfungen (→ auch FN 940082) mit entsprechenden Medien abzusichern.

Werkstoffe

Funktionsschnitt



Steckverschraubung CRQS		
1	Lösering	hochlegierter Stahl rostfrei
2	Schlauchdichtung	FPM
3	Gehäuse	hochlegierter Stahl rostfrei
4	Schlauchklemmsegment	hochlegierter Stahl rostfrei
5	Gewindestück	hochlegierter Stahl rostfrei
Werkstoff-Hinweis		RoHS konform

Steckverschraubungen CRQS, Quick Star, Edelstahl

Technische Daten

Schlauch-Einstecktiefe




Schlauch-Außen-Ø [mm]	4	6	8	10	12	16
Schlauch-Einstecktiefe [mm]	18	19,5	21,5	25,5	27	32

Empfohlenes Anziehdrehmoment



Bei Steckverschraubungen Quick Star mit Innensechskant ist darauf zu achten, dass der Innensechskant-Schlüssel beim Ein-

schrauben nicht zu tief durch die Verschraubung geführt wird, damit dahinterliegende Teile nicht beschädigt werden.

 Hinweis

Zum Abdichten des R-Gewindes ist ein geeignetes Dichtmittel erforderlich. Diese Beschichtung ersetzt den herkömmlichen Dichtring. Das R-Gewinde einfach von Hand einschrauben und mit einem Gabelschlüssel 1 bis 2 Umdrehungen festziehen. Die Verschraubung kann bis zu fünf mal neu eingeschraubt werden.

Bei den R-Gewinden ist bei mehrmaligem Einschrauben darauf zu achten, dass der Abrieb der Dichtmittelbeschichtung nicht in das Druckluftsystem gelangen kann.

Anschlussgewinde	Nenn-Anziehdrehmoment [Nm]
M-Gewinde	
M5	1,33 ±20%


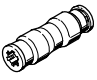
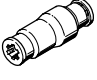



Kombinationsmöglichkeiten Steckverschraubung/Schlauch

Gewinde	Schlauch-Außen-Ø [mm]					
	4	6	8	10	12	16
M5	++	+	-	-	-	-
R ¹ / ₈	+	++	+	-	-	-
R ¹ / ₄	-	+	++	+	-	-
R ³ / ₈	-	-	-	++	+	-
R ¹ / ₂	-	-	-	-	++	+

- + Mögliche Kombination Gewinde/Schlauch-Außen-Ø
- ++ Optimale Kombination (bez. Durchfluss) Gewinde/Schlauch-Außen-Ø

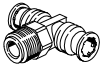


Steckverschraubungen CRQS, Quick Star, Edelstahl

Lieferübersicht

Bauform	Ausführung	Typ	Anschluss D1			Anschluss D2		→ Seite/ Internet
			M-Gewinde	R-Gewinde	Schlauch-Außen-Ø	Schlauch-Außen-Ø		
Gerade Form	Steckverschraubung – Außengewinde mit Innen- und Außensechskant							
		CRQS	M5x0,8	–	–	–	4, 6	11
			–	R $\frac{1}{8}$	–	–	4, 6, 8	
			–	R $\frac{1}{4}$	–	–	6, 8, 10	
			–	R $\frac{3}{8}$	–	–	10, 12	
			–	R $\frac{1}{2}$	–	–	12, 16	
	Steckverbindung							
		CRQS	–	–	–	4	4	13
			–	–	–	6	6	
			–	–	–	8	8	
			–	–	–	10	10	
			–	–	–	12	12	
		CRQS reduzierend	–	–	–	6	4	13
			–	–	–	8	6	
			–	–	–	10	8	
–			–	–	12	10		
–			–	–	16	12		
Schott-Steckverbindung								
	CRQSS	–	–	–	4	4	13	
		–	–	–	6	6		
		–	–	–	8	8		
		–	–	–	10	10		
		–	–	–	12	12		
L Form	L-Steckverschraubung, ausrichtbar – Außengewinde mit Außensechskant							
		CRQSL	M5x0,8	–	–	–	4, 6	14
			–	R $\frac{1}{8}$	–	–	4, 6, 8	
			–	R $\frac{1}{4}$	–	–	6, 8, 10	
			–	R $\frac{3}{8}$	–	–	10, 12	
			–	R $\frac{1}{2}$	–	–	12, 16	
	L-Steckverbindung							
		CRQSL	–	–	–	4	–	15
			–	–	–	6	–	
			–	–	–	8	–	
–			–	–	10	–		
–			–	–	12	–		
–	–	–	16	–				

Steckverschraubungen CRQS, Quick Star, Edelstahl

Lieferübersicht

Bauform	Ausführung	Typ	Anschluss D1			Anschluss D2		→ Seite/ Internet
			M-Gewinde	R-Gewinde	Schlauch-Außen-∅	Schlauch-Außen-∅		
T Form	T-Steckverschraubung, ausrichtbar – Außengewinde mit Außensechskant							
		CRQST	M5x0,8	–	–	4, 6	16	
	–		R ¹ / ₈	6, 8				
			R ¹ / ₄	8, 10				
			R ³ / ₈	10, 12				
			R ¹ / ₂	12, 16				
T-Steckverbindung								
T Form		CRQST	–	–	4	–	17	
					6			
					8			
					10			
					12			
					16			
Y Form	Y-Steckverbindung							
		CRQSY	–	–	4	–	17	
					6			
					8			
					10			
					12			
					16			

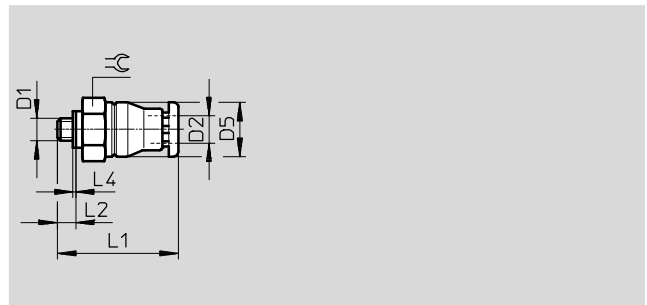
Steckverschraubungen CRQS, Quick Star, Edelstahl

Datenblatt

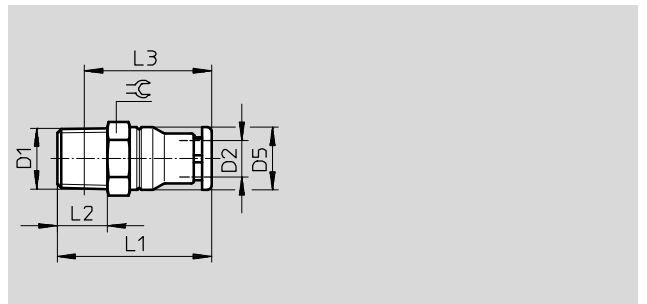
Steckverschraubung CRQS
 Außengewinde mit Außensechskant



M-Gewinde



R-Gewinde



Abmessungen und Bestellangaben												
Anschluss	Nennweite	Schlauch-Außen-Ø	D5	L1	L2	L3	L4	☞	Gewicht/Stück	Teile-Nr.	Typ	PE*
D1	[mm]	D2	Ø						[g]			
Metrisches Gewinde mit Dichtring												
M5x0,8	2	4	9,8	24,4	3	–	0,5	10	6	162860	CRQS-M5-4	1
	2	6	11,8	25,6	3	–	0,5	12	8,4	162861	CRQS-M5-6	1
R-Gewinde												
R ¹ / ₈	2,5	4	9,8	27,4	8	23,4	–	10	8,7	132643	CRQS-¹/₈-4	1
	4,1	6	11,8	27,6	8	23,7	–	12	9,9	162862	CRQS-¹/₈-6	1
	5,1	8	13,8	30,9	8	27	–	14	12	162863	CRQS-¹/₈-8	1
R ¹ / ₄	4,2	6	11,8	31,6	11	25,6	–	14	18	132644	CRQS-¹/₄-6	1
	5,8	8	13,8	33,9	11	27,9	–	14	18	162864	CRQS-¹/₄-8	1
	5,9	10	16,8	36	11	30	–	17	22	162865	CRQS-¹/₄-10	1
R ³ / ₈	6	10	16,8	38	12	31,7	–	17	29	162866	CRQS-³/₈-10	1
	7,6	12	19,8	39,9	12	33,6	–	21	37	162867	CRQS-³/₈-12	1
R ¹ / ₂	8,1	12	19,8	42,9	15	34,7	–	22	55	162868	CRQS-¹/₂-12	1
	10,1	16	23,7	49,7	15	41,6	–	24	59	162869	CRQS-¹/₂-16	1

* Packungseinheit in Stück

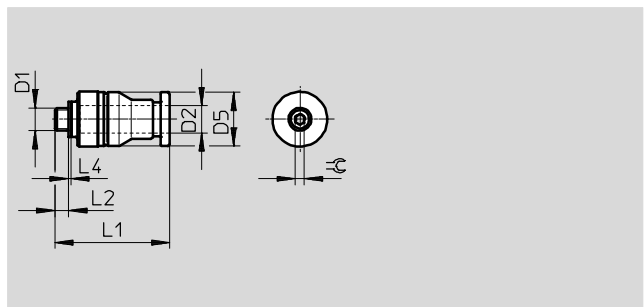
Steckverschraubungen CRQS, Quick Star, Edelstahl

Datenblatt

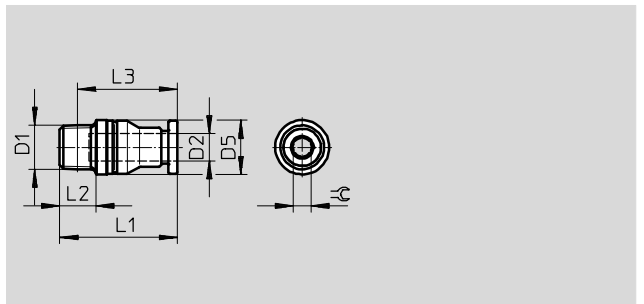
Steckverschraubung CRQS-...-I
Außengewinde mit Innensechskant



M-Gewinde



R-Gewinde



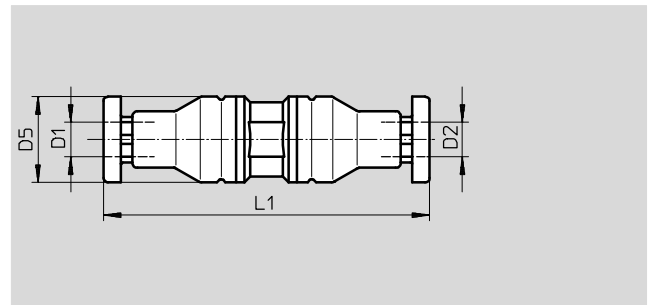
Abmessungen und Bestellangaben												
Anschluss	Nennweite [mm]	Schlauch-Außen-Ø D2	D5 Ø	L1	L2	L3	L4	≈	Gewicht/Stück [g]	Teile-Nr.	Typ	PE*
D1												
Metrisches Gewinde mit Dichtring												
M5	2	4	10	22,9	3	–	0,5	2	5	132328	CRQS-M5-4-I	1
	2	6	12	25,1	3	–	0,5	2	7,7	132329	CRQS-M5-6-I	1
R-Gewinde												
R ¹ / ₈	4,1	6	12	26,1	8	22,2	–	4	8,4	132330	CRQS- ¹ / ₈ -6-I	1
	5,1	8	14	30,4	8	26,5	–	5	12	132331	CRQS- ¹ / ₈ -8-I	1
R ¹ / ₄	5,8	8	14	31,4	11	25,4	–	6	15	132332	CRQS- ¹ / ₄ -8-I	1
	5,9	10	17	36	11	30	–	6	21	132333	CRQS- ¹ / ₄ -10-I	1
R ³ / ₈	6	10	17	34	12	27,7	–	6	24	132334	CRQS- ³ / ₈ -10-I	1
	7,6	12	20	36,4	12	30,1	–	8	28	132335	CRQS- ³ / ₈ -12-I	1
R ¹ / ₂	8,1	12	22	39,4	15	31,2	–	8	45	132336	CRQS- ¹ / ₂ -12-I	1
	10,1	16	24	46,7	15	38,6	–	12	47	132337	CRQS- ¹ / ₂ -16-I	1

* Packungseinheit in Stück

Steckverschraubungen CRQS, Quick Star, Edelstahl

Datenblatt

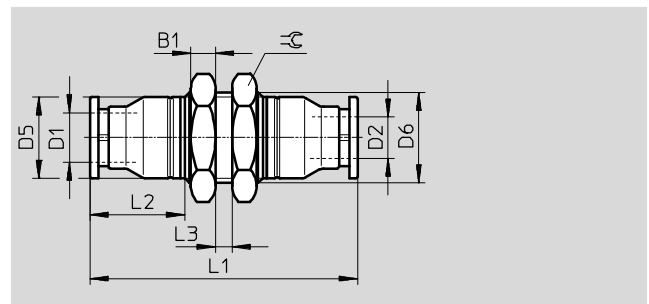
Steckverbindung CRQS



Abmessungen und Bestellangaben								
Schlauch-Außen-Ø D1	Nennweite [mm]	Schlauch-Außen-Ø D2	D5 Ø	L1	Gewicht/ Stück [g]	Teile-Nr.	Typ	PE*
4	2,4	4	9,8	37,7	9,1	130645	CRQS-4	1
6	3,7	6	11,8	40,3	14	130646	CRQS-6	1
8	5,8	8	13,8	44,9	18	130647	CRQS-8	1
10	6,6	10	16,8	52	29	130648	CRQS-10	1
12	7,9	12	19,8	55,8	44	130649	CRQS-12	1
16	10,5	16	23,7	66,5	63	130650	CRQS-16	1
reduzierend								
6	2,4	4	12	38,8	11	130651	CRQS-6-4	1
8	3,7	6	14	42,4	15	130652	CRQS-8-6	1
10	5,8	8	17	48,5	22	130653	CRQS-10-8	1
12	6,6	10	20	53,9	35	130654	CRQS-12-10	1
16	7,9	12	24	61,1	50	130655	CRQS-16-12	1

* Packungseinheit in Stück

Schott-Steckverbindung CRQSS



Abmessungen und Bestellangaben													
Schlauch-Außen-Ø D1	Nennweite [mm]	Schlauch-Außen-Ø D2	B1	D5 Ø	D6 Ø	L1	L2	L3 max.	⊖	Gewicht/ Stück [g]	Teile-Nr.	Typ	PE*
4	2,4	4	4	9,8	M12x1	43,7	15,4	4	14	19	164210	CRQSS-4	1
6	3,7	6	4	11,8	M14x1	46,3	15,6	6	17	27	164211	CRQSS-6	1
8	5,7	8	4	13,8	M16x1	50,9	17,9	6	19	35	164213	CRQSS-8	1
10	6,7	10	5	16,8	M20x1	57	20	6	24	60	164215	CRQSS-10	1
12	7,9	12	6	19,8	M22x1	62,8	21,9	6	27	87	164217	CRQSS-12	1
16	10,4	16	6	23,7	M27x1,5	72,6	26,7	6	32	118	164219	CRQSS-16	1

* Packungseinheit in Stück

Steckverschraubungen CRQS, Quick Star, Edelstahl

Datenblatt

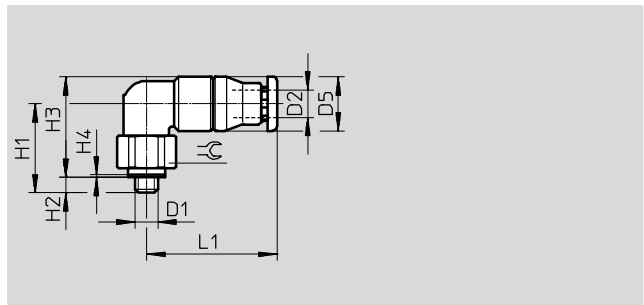
L-Steckverschraubung CRQSL

Ausrichtbar

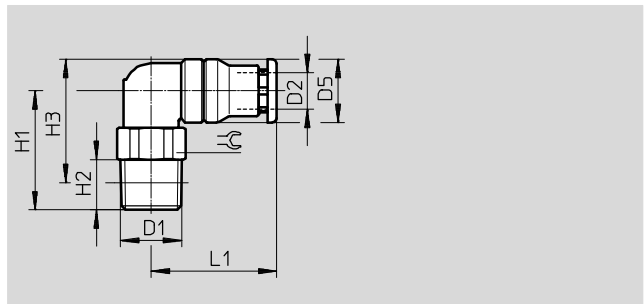
Außengewinde mit Außensechskant



M-Gewinde



R-Gewinde



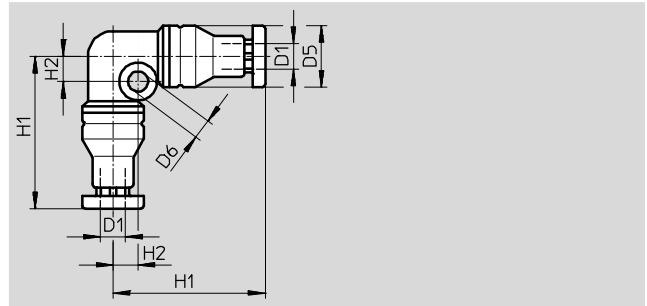
Abmessungen und Bestellangaben													
Anschluss	Nennweite [mm]	Schlauch-Außen-Ø D2	D5 Ø	H1	H2	H3	H4	L1	≈	Gewicht/ Stück [g]	Teile-Nr.	Typ	PE*
D1													
Metrisches Gewinde mit Dichtring													
M5x0,8	2	4	9,8	17	3	18,9	0,5	22,4	10	12	162870	CRQSL-M5-4	1
	2	6	11,8	19	3	21,9	0,5	23,6	12	18	162871	CRQSL-M5-6	1
R-Gewinde													
R ¹ / ₈	2,2	4	9,8	19	8	19,9	–	22,4	10	14	132598	CRQSL- ¹ / ₈ -4	1
	3,9	6	11,8	20,5	8	22,4	–	23,6	12	19	162872	CRQSL- ¹ / ₈ -6	1
	5,2	8	13,8	23	8	25,9	–	26,4	14	26	162873	CRQSL- ¹ / ₈ -8	1
R ¹ / ₄	3,6	6	11,8	23	11	22,9	–	23,6	14	26	132599	CRQSL- ¹ / ₄ -6	1
	5,1	8	13,8	25	11	25,9	–	26,4	14	30	162874	CRQSL- ¹ / ₄ -8	1
	6	10	16,8	28,5	11	30,9	–	30,5	17	42	162875	CRQSL- ¹ / ₄ -10	1
R ³ / ₈	6	10	16,8	28,5	12	30,6	–	30,5	17	49	162876	CRQSL- ³ / ₈ -10	1
	8,1	12	19,8	30	12	33,6	–	33,4	21	65	162877	CRQSL- ³ / ₈ -12	1
R ¹ / ₂	7,9	12	19,8	34	15	35,7	–	33,4	22	85	162878	CRQSL- ¹ / ₂ -12	1
	9,4	16	23,7	36	15	39,7	–	40,7	24	99	162879	CRQSL- ¹ / ₂ -16	1

* Packungseinheit in Stück

Steckverschraubungen CRQS, Quick Star, Edelstahl

Datenblatt

L-Steckverbindung CRQSL



Abmessungen und Bestellangaben									
Schlauch- Außen-Ø D1	Nennweite [mm]	D5 Ø	D6 Ø	H1	H2	Gewicht/ Stück [g]	Teile-Nr.	Typ	PE*
4	2,1	9,8	3,2	24,4	4	13	130662	CRQSL-4	1
6	3,5	11,8	3,2	26,6	5	20	130663	CRQSL-6	1
8	5,1	13,8	3,2	29,9	6	27	130664	CRQSL-8	1
10	6,1	16,8	4,2	35	7	42	130665	CRQSL-10	1
12	7,8	19,8	4,2	37,9	8	62	130666	CRQSL-12	1
16	9,4	23,7	4,2	45,2	9,5	91	130667	CRQSL-16	1

* Packungseinheit in Stück

Steckverschraubungen CRQS, Quick Star, Edelstahl

Datenblatt

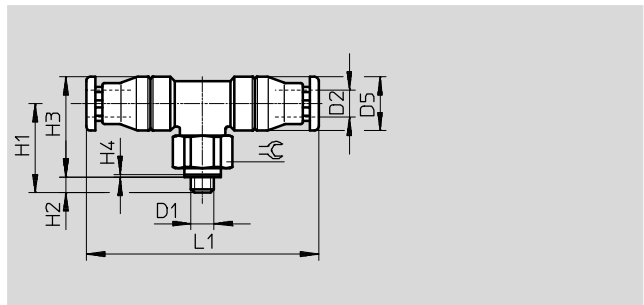
T-Steckverschraubung CRQST

Ausrichtbar

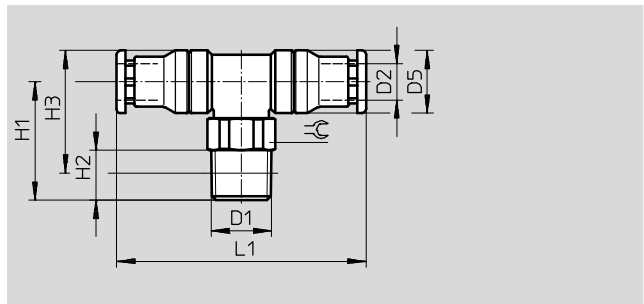
Außengewinde mit Außensechskant



M-Gewinde



R-Gewinde



Abmessungen und Bestellangaben

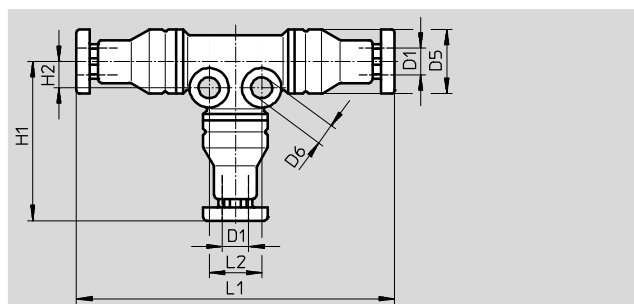
Anschluss D1	Nenn- weite [mm]	Schlauch- Außen-Ø D2	D5 Ø	H1	H2	H3	H4	L1	≈C	Gewicht/ Stück [g]	Teile-Nr.	Typ	PE*
Metrische Gewinde mit Dichtring													
M5x0,8	2	4	9,8	17	3	18,9	0,5	44,4	10	17	164200	CRQST-M5-4	1
	2	6	11,8	19	3	21,9	0,5	47,3	12	24	164201	CRQST-M5-6	1
R-Gewinde													
R ¹ / ₈	3,7	6	11,8	20,5	8	22,4	–	47,3	12	25	164202	CRQST- ¹ / ₈ -6	1
	5	8	13,8	23	8	25,9	–	52,5	14	33	164203	CRQST- ¹ / ₈ -8	1
R ¹ / ₄	5	8	13,8	25	11	25,9	–	52,5	14	38	164204	CRQST- ¹ / ₄ -8	1
	5,9	10	16,8	28,5	11	30,9	–	61	17	56	164205	CRQST- ¹ / ₄ -10	1
R ³ / ₈	5,9	10	16,8	28,5	12	30,6	–	61	17	62	164206	CRQST- ³ / ₈ -10	1
	8,1	12	19,8	30	12	33,6	–	66,6	21	85	164207	CRQST- ³ / ₈ -12	1
R ¹ / ₂	8,1	12	19,8	34	15	35,7	–	66,6	22	105	164208	CRQST- ¹ / ₂ -12	1
	9,5	16	23,7	36	15	39,7	–	81,4	24	128	164209	CRQST- ¹ / ₂ -16	1

* Packungseinheit in Stück

Steckverschraubungen CRQS, Quick Star, Edelstahl

Datenblatt

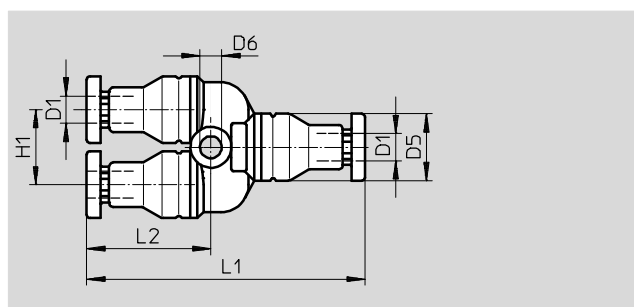
T-Steckverbindung CRQST



Abmessungen und Bestellangaben											
Schlauch- Außen-Ø D1	Nennweite [mm]	D5 Ø	D6 Ø	H1	H2	L1	L2	Gewicht/ Stück [g]	Teile-Nr.	Typ	PE*
4	2,1	9,8	3,2	24,4	4	48,4	8	18	130668	CRQST-4	1
6	3,5	11,8	3,2	26,6	5	53,3	10	27	130669	CRQST-6	1
8	5	13,8	3,2	29,9	6	59,5	12	37	130670	CRQST-8	1
10	6,1	16,8	4,2	35	7	69,9	14	59	130671	CRQST-10	1
12	8	19,8	4,2	37,9	8	75,6	16	87	130672	CRQST-12	1
16	9,7	23,7	4,2	45,2	9,5	90,4	19	126	130673	CRQST-16	1

* Packungseinheit in Stück

Y-Steckverbindung CRQSY



Abmessungen und Bestellangaben											
Schlauch- Außen-Ø D1	Nennweite [mm]	D5 Ø	D6 Ø	H1	L1	L2	Gewicht/ Stück [g]	Teile-Nr.	Typ	PE*	
4	2	9,8	3,2	11	41,1	18,4	15	130656	CRQSY-4	1	
6	3,3	11,8	3,2	13	44,3	18,6	24	130657	CRQSY-6	1	
8	4,9	13,8	3,2	15	51,4	20,9	34	130658	CRQSY-8	1	
10	5,6	16,8	4,3	18	58,5	23,5	52	130659	CRQSY-10	1	
12	7	19,8	4,3	21	64,8	25,4	80	130660	CRQSY-12	1	
16	8,2	23,7	4,3	25	78,5	30,2	121	130661	CRQSY-16	1	

* Packungseinheit in Stück