

Steckverschraubungen CQ, für Rohre

FESTO



Steckverschraubungen CQ, für Rohre

Merkmale

FESTO



Allgemeines

- Geeignet für Polyamid-Rohre PQ-PA und Aluminium-Rohre PQ-AL
Außen-Ø 12, 15, 18, 22 und 28 mm
→ Internet: pq
- Geeignet für Polyamid-Schläuche PAN und Polyurethan-Schläuche PUN
Außen-Ø 12 mm
→ Internet: pan, pun
- Die Rohre/Schläuche werden von außen gehalten. Damit ist gewährleistet, dass keine Nennweitenreduzierung eintritt.
- Einfache und schnelle Installation:
 - abschneiden
 - stecken
 - fertig
- Montage und Demontage der Schläuche/Rohre ohne Werkzeug möglich.
- Schnelles Lösen der Verbindung.
- Mehrfaches Lösen und Befestigen möglich.
- Bei häufiger Demontage bzw. bei schwer zugänglicher Anordnung der Steckverschraubungen steht für Baugröße 12 ... 22 die Lösehilfe CQO zur Verfügung.
- Der als Zubehör erhältliche Sicherungsring CQSR verhindert ein unbeabsichtigtes Lösen der Schlauch-/Rohrverbindung. Bei Baugröße 28 ist die Sicherungsvorrichtung integriert.
- Einschraubgewinde zylindrisch nach ISO 228/1, abgedichtet mit gefasstem O-Ring, bei Baugröße 28 mit PVC Flachdicht-ring.
- Kein zusätzliches Gewindedichtmaterial erforderlich.
- Geringeres Gewicht gegenüber Stahlrohren und Gussfittings

Steckverschraubungen CQ, für Rohre

Datenblatt

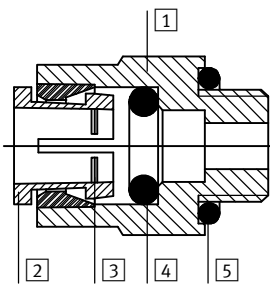
Allgemeine Technische Daten	
Konstruktiver Aufbau	Push-Pull-Prinzip
Einbaulage	Beliebig (Fluidtrenner CQA-28: senkrecht)
Dichtungsart am Einschraubzapfen	Dichtring

Betriebs- und Umweltbedingungen		
	Baugröße 12/15/18/22	Baugröße 28
Temperaturabhängiger Betriebsdruck [bar]	-0,95 ... +15	-0,95 ... +10
Betriebsdruck kompletter Temperaturbereich [bar]	-0,95 ... +7	-0,95 ... +7
Betriebsmedium	Druckluft nach ISO 8573-1:2010 [7:-:-]	
Hinweis zum Betriebs-/ Steuermedium	geölter Betrieb möglich (im weiteren Betrieb erforderlich)	
Umgebungstemperatur [°C]	-25 ... +75	
Mediumstemperatur [°C]	-25 ... +75	
Korrosionsbeständigkeit KBK ¹⁾	2	
Zulassung	Germanischer Lloyd	

1) Korrosionsbeständigkeitsklasse KBK 2 nach Festo Norm FN 940070
 Mäßige Korrosionsbeanspruchung. Innenraumanwendung bei der Kondensation auftreten darf. Außenliegende sichtbare Teile mit vorrangig dekorativer Anforderung an die Oberfläche, die in direktem Kontakt zur umgebenden industrieeüblichen Atmosphäre stehen.

Werkstoffe





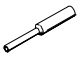




Funktionsschnitt



CQ	
1	Gehäuse POM (Steckverschraubung CQ-1-28H/Fluidtrenner CQA-28: Messing)
2	Lösering POM
3	Schlauchklemmsegment hochlegierter Stahl rostfrei
4	O-Ring NBR
5	Gewindeanschlussdichtung NBR (Steckverschraubung CQ-1-28H: PVC)
Werkstoff-Hinweis RoHS konform LABS-haltige Stoffe enthalten	





Steckverschraubungen CQ, für Rohre

Lieferübersicht

Bauform	Ausführung	Typ	Anschluss D1			Anschluss D2		→ Seite/ Internet
			G-Gewinde	Schlauch- Außen-Ø	Steckhülsen-Ø	Schlauch- Außen-Ø	Steckhülsen-Ø	
Gerade Form	Steckverschraubung – Außengewinde							
		CQ	G $\frac{3}{8}$	–	–	12	–	6
			G $\frac{1}{2}$			12, 15, 18		
			G $\frac{3}{4}$			22		
	Steckverschraubung mit Steckhülse							
		CQ-...H	G $\frac{3}{8}$	–	–	12, 15	–	6
			G $\frac{1}{2}$			12, 15, 18, 22		
			G $\frac{3}{4}$			22		
			G1			28		
	Steckverbindung							
	CQ	–	12	–	–	–	7	
								15
								18
								22
								28
Steckverbindung mit Steckhülse								
	CQ-...H	–	12	–	–	15	7	
						15		18
						15		22
						18		22
						22		28
Steckhülse								
	CQH-...-QS	–	–	15	–	12	8	
				18		16		
				22		16		
Blindstopfen								
	CQC-...H	–	–	12	–	–	8	
				15				
				18				
				22				
				28				
L-Form	L-Steckverbindung							
		CQL	–	12	–	–	–	9
				15				
				18				
				22				
28								
T-Form	T-Steckverbindung							
		CQT	–	12	–	–	–	9
				15				
				18				
				22				
				28				
		CQT reduzierend	–	18	–	15	–	9
22				15				

Steckverschraubungen CQ, für Rohre

Lieferübersicht

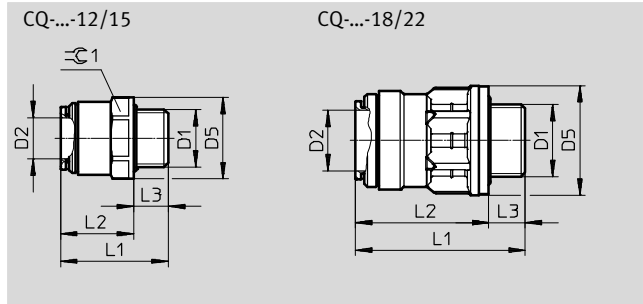
Bauform	Ausführung	Typ	Anschluss D1			Anschluss D2		→ Seite/ Internet
			G-Gewinde	Schlauch- Außen-Ø	Steckhülsen-Ø	Schlauch- Außen-Ø	Steckhülsen-Ø	
Gerade Form	Verteiler							
		CQD	-					11
	Fluidtrenner							
		CQA	-	22 28	-	-	-	11
	Sicherungsring							
	CQSR	-					12	
Lösehilfe								
	CQO	-					13	

Steckverschraubungen CQ, für Rohre

Datenblatt

FESTO

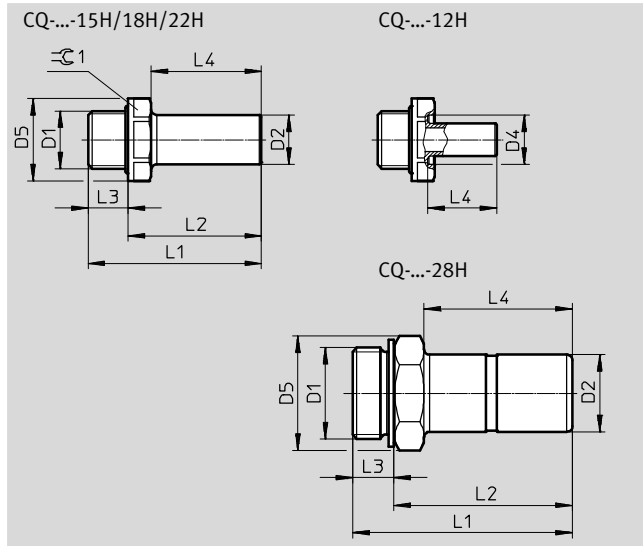
Steckverschraubung CQ mit Dichtring



Abmessungen und Bestellangaben												
Anschluss Außen-gewinde D1	Nenn-weite [mm]	Rohr-/ Schlauch- Außen- \varnothing D2	D5 \varnothing	L1	L2	L3	≈ 1	Nenn-Anzieh-dreh-moment [Nm]	Gewicht/ Stück [g]	Teile-Nr.	Typ	PE*
G $\frac{3}{8}$	8,65	12	26,4	30,6	21,3	9,3	24	2,5 $\pm 10\%$	8	177682	CQ- $\frac{3}{8}$ -12	1
G $\frac{1}{2}$	8,65	12	29,8	34	21,5	12,5	27	2,5 $\pm 10\%$	12	177683	CQ- $\frac{1}{2}$ -12	1
	12	15	29,7	38	25,5	12,5	27	2,5 $\pm 10\%$	14	177684	CQ- $\frac{1}{2}$ -15	1
	12,7	18	34	54,8	42,3	12,5	-	2,5 $\pm 10\%$	24	177685	CQ- $\frac{1}{2}$ -18	1
G $\frac{3}{4}$	17	22	40	60,7	47,3	13,4	-	3 $\pm 20\%$	36	177686	CQ- $\frac{3}{4}$ -22	1

* Packungseinheit in Stück

Steckverschraubung CQ-...H mit Stechhülse und Dichtring



Abmessungen und Bestellangaben														
Anschluss Außen-gewinde D1	Nenn-weite [mm]	Steck-hül-sen- \varnothing D2	D4 \varnothing	D5 \varnothing	L1	L2	L3	L4	≈ 1	Nenn-Anzieh-dreh-moment [Nm]	Gewicht/ Stück [g]	Teile-Nr.	Typ	PE*
G $\frac{3}{8}$	8,65	12	18	26,4	39,8	30,5	9,3	25,1	24	2,5 $\pm 10\%$	4	177705	CQ- $\frac{3}{8}$ -12H	1
	9,4	15	-	24	54,4	43,1	11,3	35	22	2,5 $\pm 10\%$	10	177707	CQ- $\frac{3}{8}$ -15H	1
G $\frac{1}{2}$	8,65	12	18	29,8	43,3	30,8	12,5	25,1	27	2,5 $\pm 10\%$	8	177706	CQ- $\frac{1}{2}$ -12H	1
	10	15	-	29,8	57,9	43,4	14,5	35	27	2,5 $\pm 10\%$	14	177708	CQ- $\frac{1}{2}$ -15H	1
	12,7	18	-	29,8	62,9	48,4	14,5	40	27	2,5 $\pm 10\%$	18	177709	CQ- $\frac{1}{2}$ -18H	1
	12,15	22	-	29,8	64,9	50,4	14,5	42	27	2,5 $\pm 10\%$	18	177710	CQ- $\frac{1}{2}$ -22H	1
G $\frac{3}{4}$	17	22	-	40	69	52	17	42	37	3 $\pm 20\%$	28	177711	CQ- $\frac{3}{4}$ -22H	1
G1	23	28	-	41,6	80	65	15	54	36	62,5 $\pm 20\%$	200	194589	CQ-1-28H	1

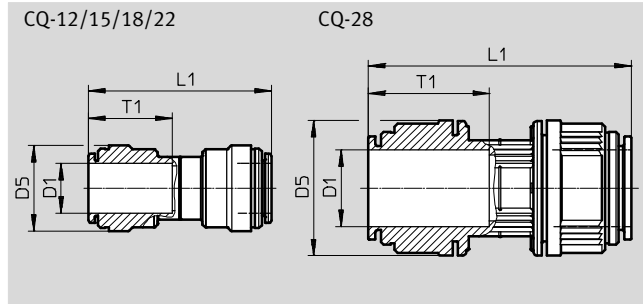
* Packungseinheit in Stück

Steckverschraubungen CQ, für Rohre

Datenblatt

FESTO

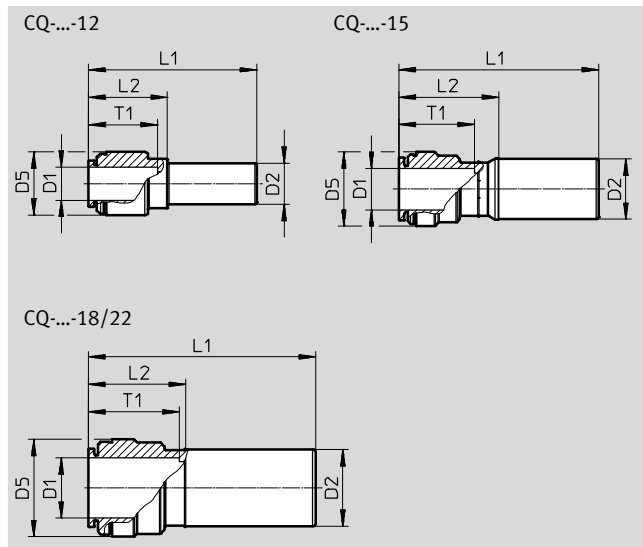
Steckverbindung CQ



Abmessungen und Bestellangaben								
Rohr-/Schlauch-Außen-Ø	Nennweite	D5	L1	T1	Gewicht/Stück	Teile-Nr.	Typ	PE*
D1	[mm]	Ø			[g]			
12	8,65	23	54,4 ±0,5	25	16	177695	CQ-12	1
15	12	26,8	57,8 ±0,5	27,5	18	177696	CQ-15	1
18	16	31,1	64,1 ±0,5	30,5	26	177697	CQ-18	1
22	19,2	35,5	69,1 ±0,5	33	36	177698	CQ-22	1
28	24,9	49,5	91 ±1	44	90	194586	CQ-28	1

* Packungseinheit in Stück

Steckverbindung CQ...H mit Steckhülse



Abmessungen und Bestellangaben										
Rohr-/Schlauch-Außen-Ø	Nennweite	Steckhülse-Ø	D5	L1	L2	T1	Gewicht/Stück	Teile-Nr.	Typ	PE*
D1	[mm]	D2	Ø				[g]			
12	9,15	15	23,1	60,2 ±0,5	27,7	25	12	177701	CQ-15H-12	1
15	12,15	18	26,8	70,5 ±0,5	34,4	27,5	16	177702	CQ-18H-15	1
15	12,15	22	26,8	71,5 ±0,5	35	27,5	16	177703	CQ-22H-15	1
18	17,3	22	31,1	70,7 ±0,5	34,6	30,5	22	177704	CQ-22H-18	1
22	19,2	28	35,5	81,8 ±1	34,6	33	34	196231	CQ-28H-22	1

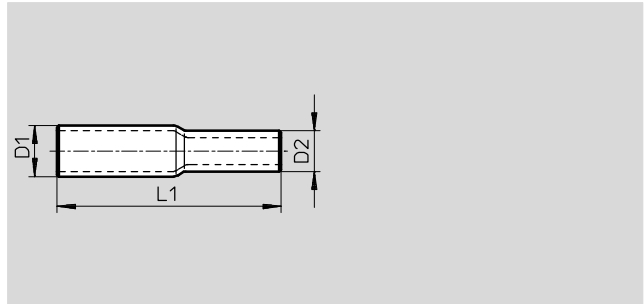
* Packungseinheit in Stück

Steckverschraubungen CQ, für Rohre

Datenblatt

Steckhülse CQH-...-QS

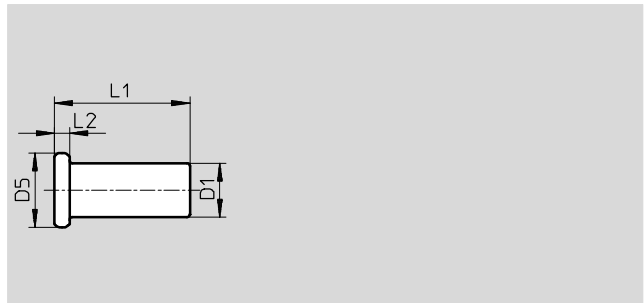
zum Verbinden von CQ nach QS



Abmessungen und Bestellangaben							
Steckhülse- \varnothing D1	Nennweite [mm]	Steckhülse- \varnothing D2	L1	Gewicht/ Stück [g]	Teile-Nr.	Typ	PE*
15	8	12	66,5	4	177721	CQH-15-QS-12	1
18	11	16	71,5	8	177722	CQH-18-QS-16	1
22	11	16	80	10	177723	CQH-22-QS-16	1

* Packungseinheit in Stück

Blindstopfen CQC-...H



Abmessungen und Bestellangaben							
Steckhülse- \varnothing D1	D5 \varnothing	L1	L2	Gewicht/ Stück [g]	Teile-Nr.	Typ	PE*
12 $\pm 0,15$	21,6	38,8 $\pm 0,5$	4,7	4	177712	CQC-12H	1
15 $\pm 0,15$	25	45 $\pm 0,3$	5	6	177713	CQC-15H	1
18 $\pm 0,15$	30	41,5 $\pm 0,3$	4	8	177714	CQC-18H	1
22 $\pm 0,15$	32	45 $\pm 0,3$	4,7	10	177715	CQC-22H	1
28 $\pm 0,15$	40	56	4	22	194590	CQC-28H	1

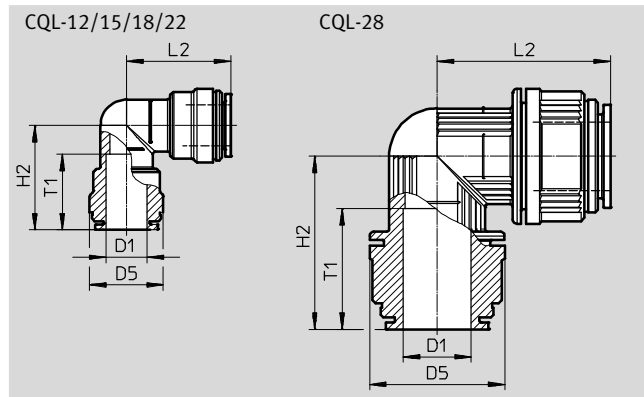
* Packungseinheit in Stück

Steckverschraubungen CQ, für Rohre

Datenblatt

FESTO

L-Steckverbindung CQL



Abmessungen und Bestellangaben									
Rohr-/ Schlauch- Außen-Ø D1	Nennweite [mm]	D5 Ø	H2	L2	T1 ±1	Gewicht/ Stück [g]	Teile-Nr.	Typ	PE*
12	8,65	23,1	32,2 ±0,5	32,2 ±0,5	25	16	177691	CQL-12	1
15	12	26,8	37,2 ±0,5	37,2 ±0,5	27,5	20	177692	CQL-15	1
18	16	31,1	44,1 ±0,5	44,1 ±0,5	30,5	32	177693	CQL-18	1
22	19,2	35,5	48,3 ±0,5	48,3 ±0,5	33	46	177694	CQL-22	1
28	24,9	49,2	61,4 ±1	61,4 ±1	44	106	194587	CQL-28	1

* Packungseinheit in Stück

Steckverschraubungen CQ, für Rohre

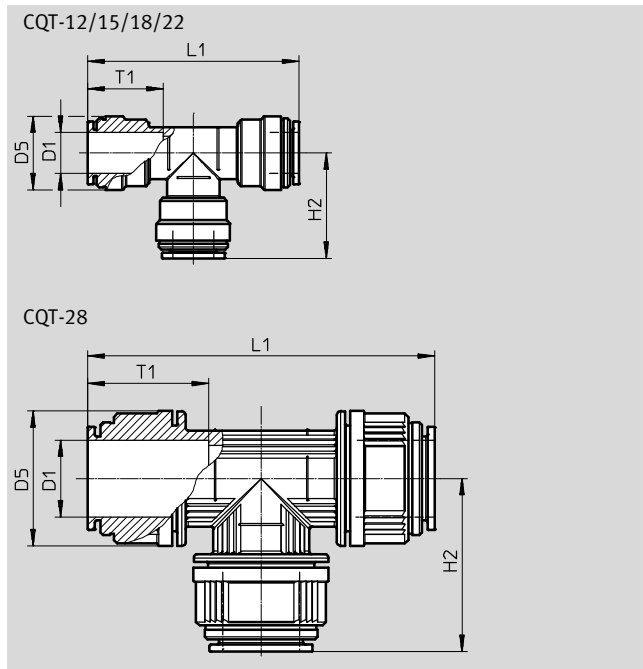
Datenblatt

FESTO

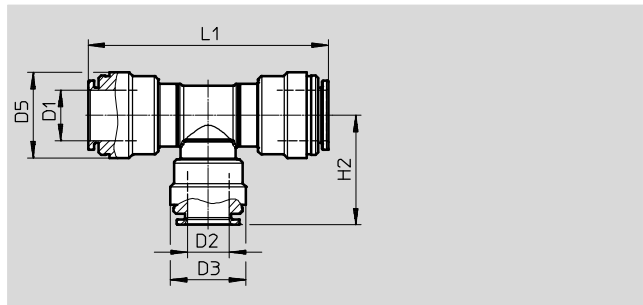
T-Steckverbindung CQT

Abgänge: 2

Zuleitungen: 1



reduzierend



Abmessungen und Bestellangaben											
Rohr-/ Schlauch- Außen-Ø D1	Nenn- weite [mm]	Rohr-/ Schlauch- Außen-Ø D2	D3 Ø	D5 Ø	H2	L1	T1	Gewicht/ Stück [g]	Teile-Nr.	Typ	PE*
12	8,65	–	–	23	32,2 ±0,5	64,4 ±0,5	25	26	177687	CQT-12	1
15	12	–	–	26,8	37,2 ±0,5	74,4 ±0,5	27,5	30	177688	CQT-15	1
18	16	–	–	31,1	44,1 ±0,5	88,2 ±0,5	30,5	46	177689	CQT-18	1
22	19,2	–	–	35,5	48,3 ±0,5	96,6 ±0,5	33	66	177690	CQT-22	1
28	24,9	–	–	49,2	61,4 ±1	121 ±1	44	152	194588	CQT-28	1
reduzierend											
18	12	15	27,5	31,1	37,9 ±0,5	84,5 ±0,5	–	42	177699	CQT-18-15	1
22	12,15	15	28,5	35,6	41,6 ±0,5	89,6 ±0,5	–	56	177700	CQT-22-15	1

* Packungseinheit in Stück

Steckverschraubungen CQ, für Rohre

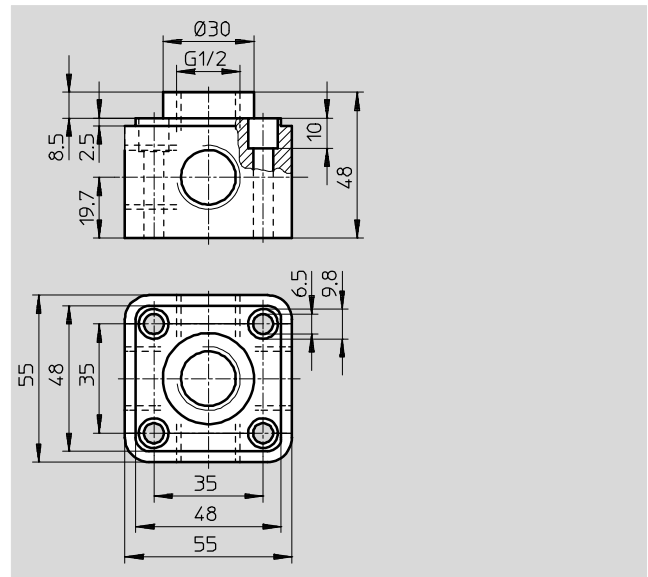
Datenblatt

Verteiler CQD

mit 3 Blindstopfen

Abgänge: 4

Zuleitungen: 1

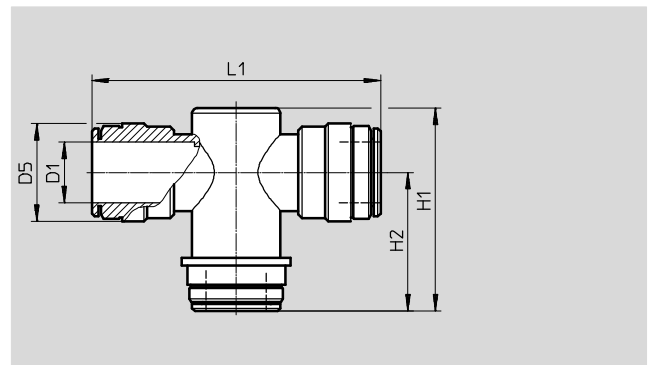


Anschluss		Nennweite		Nenn-Anziehdrehmoment [Nm]	Gewicht/ Stück [g]	Teile-Nr.	Typ	PE*
Innen-gewinde	D1	[mm]						
G1/2		18,6		2,5 ±10%	181	177717	CQD-12/15/18/22	1

* Packungseinheit in Stück

Fluidtrenner CQA

Der Fluidtrenner ist auf Luftdurchflüsse bis 300 l/min abgestimmt. Vorhandenes Kondensat verbleibt in der Ringleitung und gelangt nicht in die senkrecht nach unten abgehende Stichleitung.



Rohr-/ Schlauch- Außen-Ø	Nennweite	D5 Ø	H1	H2	L1	Gewicht/ Stück [g]	Teile-Nr.	Typ	PE*
D1	[mm]		±0,5	±0,5	±0,5				
22	12	35,6	71,8	48,3	97,8	76	177716	CQA-22	1

* Packungseinheit in Stück

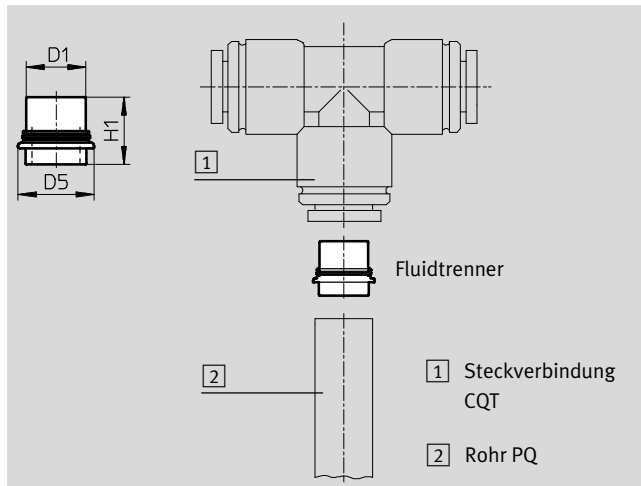
Steckverschraubungen CQ, für Rohre

Datenblatt

FESTO

Fluidtrenner CQA

Der Fluidtrenner CQA-28 wird mit der Steckverbindung CQT zum Wasserabscheider. Der Fluidtrenner besteht aus einem Messing-einsatz mit O-Ring. Der kurze Teil des Messing-einsatzes wird in das Polyamid- oder Aluminium-Rohr gesteckt. Diese Kombination wird dann mit der Steckverbindung CQT zu einer Einheit zusammengefügt.



Abmessungen und Bestellangaben							
Steck- hülsen- \varnothing D1	Nennweite [mm]	D5	H1	Gewicht/ Stück [g]	Teile-Nr.	Typ	PE*
22	20	28	24,8	18	196984	CQA-28	1

* Packungseinheit in Stück

Sicherungsring CQSR

Der Sicherungsring verhindert ein unbeabsichtigtes Lösen der Schlauch-/Rohr-Verbindung



Abmessungen und Bestellangaben				
Schlauch-Außen- \varnothing D1	Gewicht/Stück [g]	Teile-Nr.	Typ	PE*
12	1	175727	CQSR-12	10
15	0,5	175728	CQSR-15	10
18	0,5	175729	CQSR-18	10
22	0,4	175730	CQSR-22	10

* Packungseinheit in Stück

Steckverschraubungen CQ, für Rohre

Datenblatt

FESTO

Lösehilfe CQO



Abmessungen und Bestellangaben				
Schlauch-Außen-Ø D1	Gewicht/Stück [g]	Teile-Nr.	Typ	PE*
15	2	175725	CQO-15	1
22	4	175726	CQO-22	1

* Packungseinheit in Stück