

Ventile für besondere Einsatzfälle

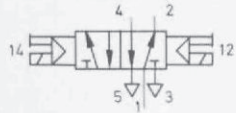
5/2-Wegeventile, indirekt betätigt, G 1/2

Festo Cassettenventil für Montage auf Festo- und Norm-Anschlußplatten

Magnet-Impulsventil

mit Handhilfsbetätigung, ohne Anschlußplatte

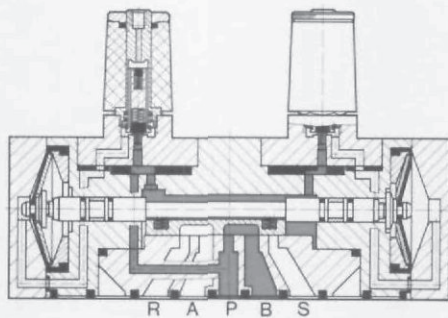
Typ CJM-5/2-1/2-CH
CJM-5/2-1/2-FH



Das Ventil wird durch wechselseitiges Zuschalten der Spannung an die Magnetspulen umgesteuert und behält die Schaltstellung auch nach Wegnahme des Signals bis zum Gegensignal bei.

Cassettenventil-Baukasten, Verschleißteilersatz und zusätzliche Ventilvarianten siehe Seite 5.7/44-1.

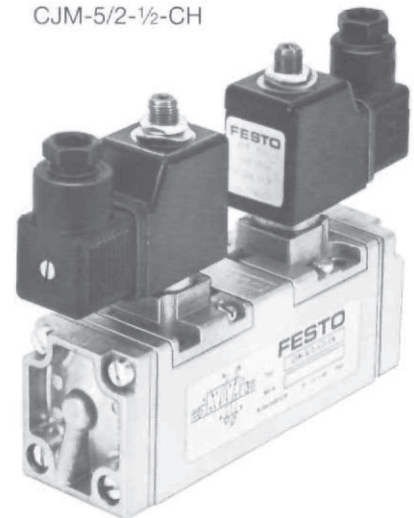
- 1 (P) = Druckluftanschluß
- 4, 2 (A, B) = Arbeits- bzw. Ausgangsleitungen
- 5, 3 (R, S) = Entlüftungen



CJM-5/2-1/2-FH



CJM-5/2-1/2-CH



Anbaumöglichkeiten:

Diese Cassettenventile werden direkt auf Festo Anschlußplatten (siehe Seite 5.7/44-1) oder mittels Adapterplatten auf Norm-Anschlußplatten nach DIN (VDMA) montiert.

Die Befestigungsschrauben (4 Stück M5 x 55 DIN 84) gehören zum Lieferumfang.

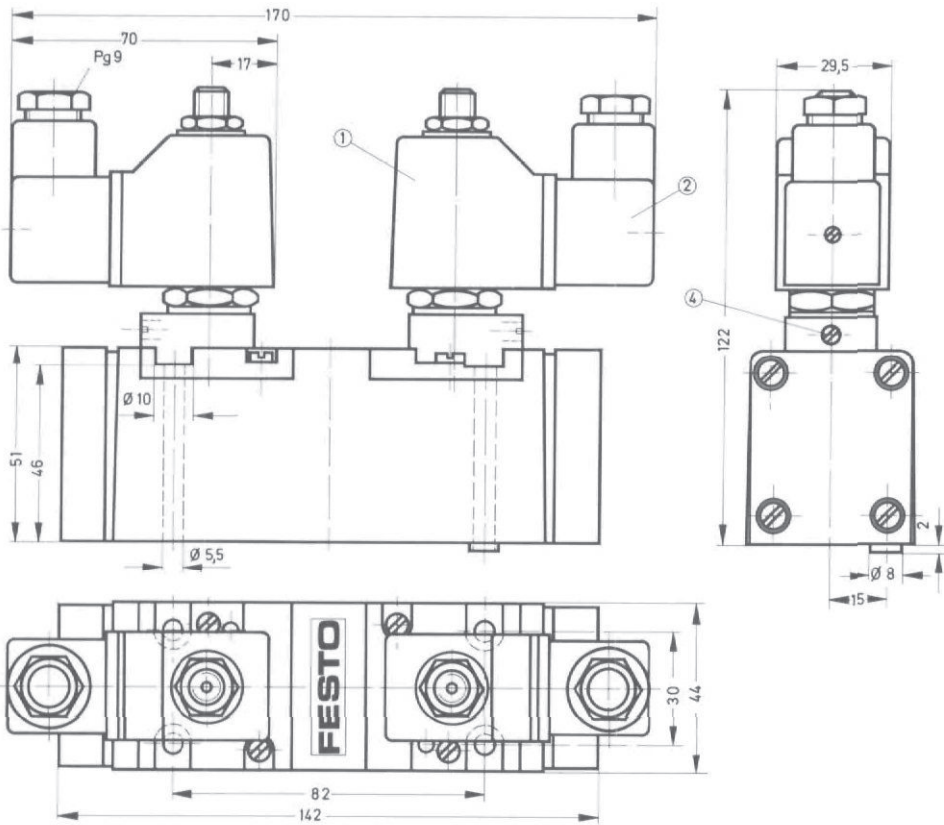
Zubehör:

Steckdosen und Zubehör siehe Seite 5.8/5-1 (Pneumatic-Katalog).

Bestellbezeichnung Teile-Nr./Typ	mit Steckdose		6112 CJM-5/2-1/2-CH + Spannungsangabe		6228 CJM-5/2-1/2-FH + Spannungsangabe	
	ohne Steckdose		Bestellbeispiel: 6112 CJM-5/2-1/2-CH + Spannungsangabe – OD			
Medium	gefilterte, geölte oder gefilterte, nicht geölte Druckluft					
Bauart	Flachschieberventil mit Membransteuerung					
Befestigungsart	auf Anschlußplatten					
Anschluß	G 1/2 (Anschlußplatte)					
Nennweite	12 mm					
Normalnenndurchfluß (1 → 4)	3000 l/min (Grundventil)					
Druckbereich	1,5 bis 10 bar			1,5 bis 8 bar		
Schaltzeit bei 6 bar	30 ms			24 ms		
Umgebungstemperatur	-5 bis +40 °C					
Mediumtemperatur	-10 bis +60 °C					
Werkstoffe	Gehäuse: GD-Al; Membranen: Polyurethan; Dichtungen: NBR					
Gewicht	1,100 kg			0,820 kg		
Gleichspannung	Normalspannungen	12 und 24 V			12 und 24 V	
	Sonderspannungen	6 bis 240 V			12 bis 220 V	
Wechselspannung	Normalspannungen	24, 42, 110, 230 V/50 Hz			24, 42, 110, 220 V/50 Hz bis 60 Hz	
	Sonderspannungen	6 bis 380 V/50 bis 60 Hz			8 bis 240 V/50 bis 60 Hz	
Leistungsaufnahme	Gleichspannung	12 W bis 15 W			4,5 W	
	Wechselspannung	Halten: 22 VA, Anzug: 30 VA			Halten: 6 VA, Anzug: 7,5 VA	
Einschaltdauer ED	100 %					
Schutzart mit Steckdose	IP 65 (DIN 40 050)					

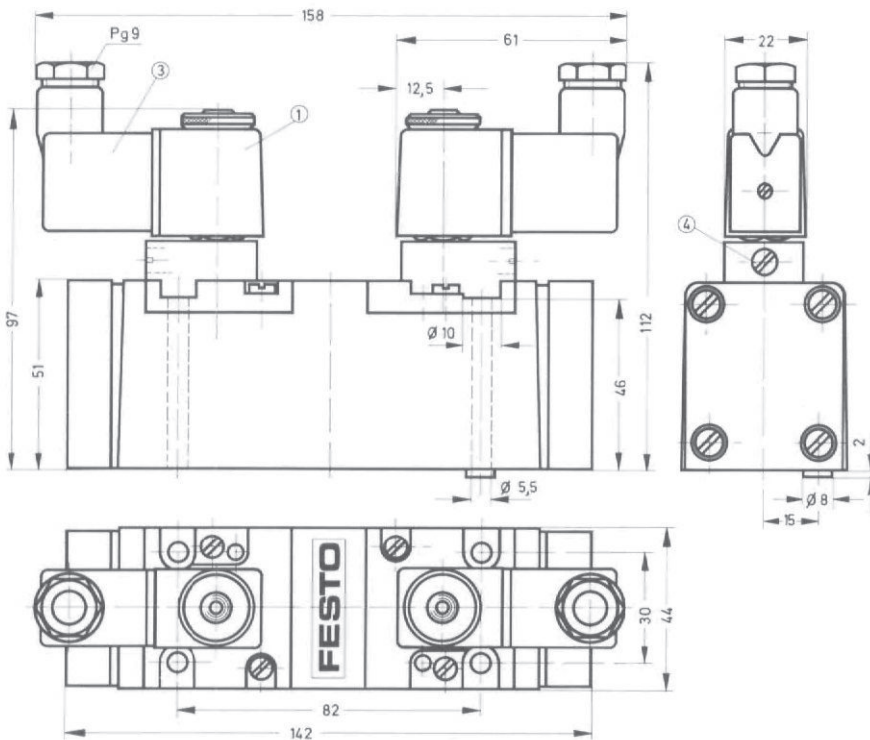
Ventile für besondere Einsatzfälle
 5/2-Wegeventile, indirekt betätigt, G 1/2

Typ CJM-5/2-1/2-CH



Typ CJM-5/2-1/2-FH

Zulässiges Anzugsdrehmoment der Befestigungsmutter
 für Magnetspule = 150 Ncm (15 kpcm)



- ① Magnetspule drehbar
- ② Stecker läßt sich um 90° umsetzen
- ③ Stecker läßt sich um 180° umsetzen
- ④ Handhilfsbetätigung

- 1 (P) = Druckluftanschluß
- 4, 2 (A, B) = Arbeits- bzw. Ausgangsleitungen
- 5, 3 (R, S) = Entlüftungen