

# Sensorinterface CASM



# Sensorinterface CASM

Übersicht

FESTO

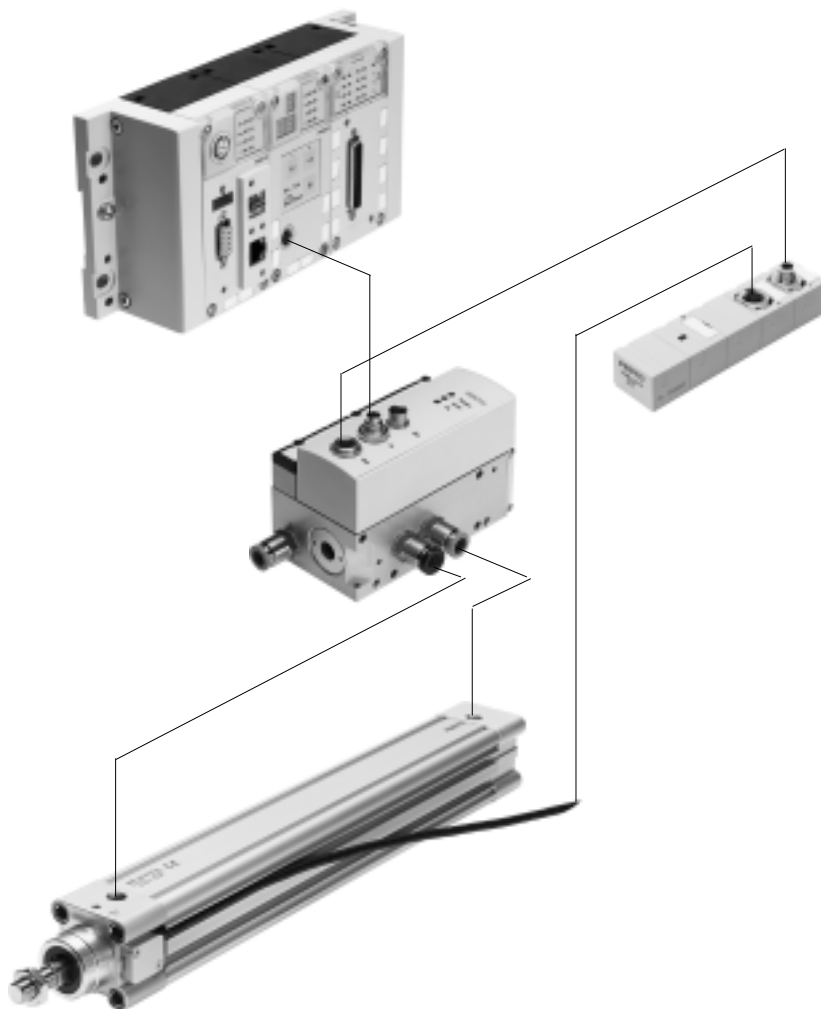
## ServoPneumatische Antriebstechnologie

Positionier- und Soft Stop Anwendungen als integraler Bestandteil der Ventilinsel CPX – das modulare Peripheriesystem für dezentrale Automatisierungsaufgaben.

Durch die modulare Bauweise lassen sich Ventile, digitale Ein- und Ausgänge, Positioniermodule und Endlagenregler – passend zur Applikation – fast beliebig auf dem CPX-Terminal kombinieren.

### Vorteile:

- Pneumatik und Elektrik – Steuern und Positionieren auf einer Plattform
- Innovative Positioniertechnik- Kolbenstangenantriebe, kolbenstangenlose Antriebe, Drehantriebe
- Ansteuerung über Feldbus
- Fernwartung, Ferndiagnose, Webserver, SMS- und Email-Alarm sind über TCP/IP durchgängig nutzbar
- Schneller Austausch und Ergänzung von Modulen bei stehender Verdrahtung



# Sensorinterface CASM

Merkmale

FESTO

## Achscontroller CPX-CMAX



**Freie Wahl:**  
Positions- und Kraftregelung, direkt angesteuert oder aus einem der 64 konfigurierbaren Fahrsätze ausgewählt.  
**Darf es etwas mehr sein:**  
die konfigurierbare Satzweerschaltung ermöglicht die Realisierung einfacher Funktionsabläufe im Achscontroller CPX-CMAX.  
**Jeder kennt jeden:**  
die Auto-Identifikation erkennt jeden Teilnehmer mit seinen Gerätedaten am Controller CPX-CMAX.

**Mitgedacht:**  
die Ansteuerung einer Bremse oder Feststelleinheit über das Proportional-Wegeventil VPWP gehört mit zum Leistungsumfang des Controllers CPX-CMAX. Bis zu 8 Module (max. 8 Achsen) können parallel und unabhängig voneinander betrieben werden.  
Inbetriebnahme über FCT – die Festo Konfigurationssoftware oder über Feldbus:  
kein Programmieren nur noch Konfigurieren.

Datenblätter → Internet: [cpx-cmax](http://cpx-cmax)

**Vorteile:**

- Steigerung der Flexibilität
- OEM freundlich – Inbetriebnahme auch über Feldbus
- Übersichtliche Installation und schnelle Inbetriebnahme
- Kosteneffektiv
- Sie programmieren die Anlage in Ihrer SPS-Welt

## Endlagenregler CPX-CMPX



Schnelle Fahrt zwischen den mechanischen Endanschlägen des Zylinders und dabei sanft und ohne Schlag in die Endlage. Schnelle Inbetriebnahme über Bedienpanel, Feldbus oder Handheld.  
Verbesserte Stillstandsregelung.  
Die Ansteuerung einer Bremse oder Feststelleinheit über das Proportional-Wegeventil VPWP ist fester Bestandteil des Controllers CMPX.

Bis zu 9 Endlagenregler – nur abhängig vom gewählten Feldbus lassen sich auf dem CPX-Terminal ansteuern. Alle Systemdaten können über den Feldbus gelesen und geschrieben werden, z. B. auch die Mittelpositionen.

Datenblätter → Internet: [cpx-cmpx](http://cpx-cmpx)

**Vorteile:**

- Steigerung der Flexibilität
- OEM freundlich – Inbetriebnahme auch über Feldbus
- Übersichtliche Installation und schnelle Inbetriebnahme
- Kosteneffektiv
  - bis zu 30% mehr Takte
  - deutliche reduzierte Erschütterungen in der Anlage
- Steigerung der Arbeitseffizienz durch deutlich reduzierten Lärmpegel
- Die erweiterte Diagnose hilft die Servicezeit an der Maschine zu reduzieren

## Proportional-Wegeventil VPWP



Das 5/3 Proportional-Wegeventil für Anwendungen mit Soft Stop und pneumatisch Positionieren.  
Voll digitalisiert – mit integrierten Drucksensoren, mit neuen Diagnosefunktionen.  
In den Baugrößen 4, 6, 8 und 10.  
Durchflussrate von 350, 700, 1400 und 2000 l/min.

Mit Schaltausgang zur Ansteuerung einer Bremse.  
Farblich gekennzeichnete Druckluftanschlüsse.  
Vorkonfektionierte Kabel garantieren ein fehlerfreies und schnelles Verbinden mit den Controllern CPX-CMPX und CPX-CMAX.

Datenblätter → Internet: [vpwp](http://vpwp)

**Vorteile:**

- Übersichtliche Installation und schnelle Inbetriebnahme
- Reduzierung der Anlagenstillstandszeiten durch die neuen Diagnosemöglichkeiten
- Mit Schaltausgang zum Ansteuern einer Brems-/Klemmeinheit

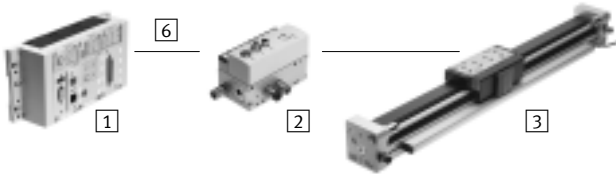
# Sensorinterface CASM

Antriebsoptionen

FESTO

## System mit Linearantrieb DDLI, DGCI

Datenblätter → Internet: [ddli](#) oder [dgci](#)



- 1 Controllermodul CPX-CMPX oder CPX-CMAX
- 2 Proportional-Wegeventil VPWP
- 3 Linearantrieb DDLI, DGCI mit Wegmesssystem
- 6 Verbindungsleitung KVI-CP-3...

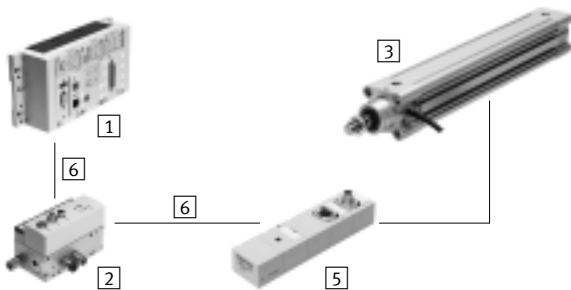
- Pneumatischer kolbenstan- genloser Linearantrieb mit Wegmesssystem, wahlweise ohne oder mit Kugelumlauf- führung
- Wegmesssystem absolut und berührungslos messend
- Durchmesser:
  - bei DGCI: 18 ... 63 mm
  - bei DDLI: 25 ... 63 mm
- Hub: 100 ... 2000 mm in festen Längen
- Einsatzbereich Soft Stop und pneumatisch Positionieren
- Massenlast von 1 ... 180 kg
- Kein Sensorinterface erforder- lich

Vorteile:

- Fertige Antriebseinheit
- DDLI zur einfachen An- bindung an kundenseitiges Führungssystem
- Hervorragende Laufeigen- schaften
- Für schnelle und genaue Posi- tionierung bis  $\pm 0,2$  mm (nur mit Achscontroller CPX- CMAX)

## System mit Normzylinder DNCI, DDPC

Datenblätter → Internet: [dnci](#)



- 1 Controllermodul CPX-CMPX oder CPX-CMAX
- 2 Proportional-Wegeventil VPWP
- 3 Normzylinder DNCI, DDPC mit Wegmesssystem
- 5 Sensorinterface CASM-S-D3-R7
- 6 Verbindungsleitung KVI-CP-3...

- Normzylinder mit integrier- tem Wegmesssystem, ent- spricht DIN ISO 6432, VDMA 24 562, NF E 49 003.1 und Uni 10 290
- Wegmesssystem berührungs- los und inkremental messend
- Durchmesser: 32 ... 100 mm
- Hub: 100 ... 750 mm
- Einsatzbereich Soft Stop und pneumatisch Positionieren
- Massenlast von 3 ... 450 kg und dazu passend das Sen- sorinterface CASM-S-D3-R7
- Vorkonfektionierte Kabel garantieren ein fehlerfreies und schnelles elektrisches Anschließen

Vorteile:

- Kompakte Antriebseinheit
- Universell einsetzbar
- Auch mit Führungseinheit
- Für schnelle und genaue Posi- tionierung bis  $\pm 0,5$  mm (nur mit Achscontroller CPX- CMAX)

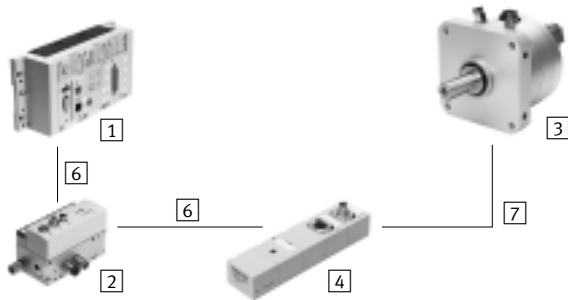
# Sensorinterface CASM

Antriebsoptionen

FESTO

## System mit Schwenkantrieb DSMI

Datenblätter → Internet: dsmi



- 1 Controllermodul CPX-CMPX oder CPX-CMAX
- 2 Proportional-Wegeventil VPWP
- 3 Schwenkantrieb DSMI mit Wegmesssystem
- 4 Sensorinterface CASM-S-D2-R3
- 6 Verbindungsleitung KVI-CP-3-...
- 7 Verbindungsleitung NEBC-P1W4-K-0,3-N-M12G5

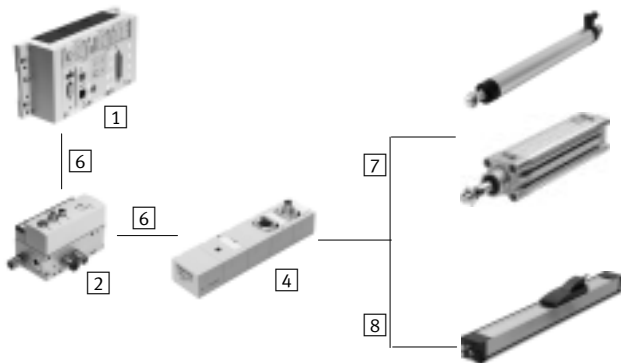
- Schwenkantrieb DSMI mit integriertem Wegmesssystem
- Baugleich mit pneumatischem Schwenkantrieb DSM
- Absolutes Wegmesssystem auf Basis Potentiometer
- Schwenkbereich von 0 ... 270°
- Baugröße: 25, 40, 63
- Max. Drehmoment: 5 ... 40 Nm
- Einsatzbereich Soft Stop und pneumatisch Positionieren
- Massenträgheitsmomente von 15 ... 6000 kgcm<sup>2</sup> und dazu passend das Sensorinterface CASM-S-D2-R3
- Vorkonfektionierte Kabel garantieren ein fehlerfreies und schnelles Verbinden mit dem Proportional-Wegeventil VPWP

Vorteile:

- Fertige Antriebseinheit, kompakt, sofort einsatzfähig
- Hohe Winkelbeschleunigung
- Mit einstellbaren Festanschlägen
- Für schnelle und genaue Positionierung bis ±0,2° (nur mit Achscontroller CPX-CMAX)

## System mit Potentiometer

Datenblätter → 7



- 1 Controllermodul CPX-CMPX oder CPX-CMAX
- 2 Proportional-Wegeventil VPWP
- 4 Sensorinterface CASM-S-D2-R3
- 6 Verbindungsleitung KVI-CP-3-...
- 7 Verbindungsleitung NEBC-P1W4-K-0,3-N-M12G5
- 8 Verbindungsleitung NEBC-A1W3-K-0,4-N-M12G5

- Anbaubare Potentiometer, absolut messend, mit hoher Schutzart
- Mit Schubstange oder Mitnehmer
- Messbereich:  
Schubstange: 100 ... 750 mm  
Mitnehmer: 225 ... 2000 mm
- Vorkonfektionierte Kabel garantieren ein fehlerfreies und schnelles Verbinden mit dem Sensorinterface CASM
- Einsatzbereich Soft Stop und pneumatisch Positionieren mit Zylindern-Ø 25 ... 80 mm
- Massenlast von 1 ... 300 kg

Vorteile:

- Übersichtliche Installation und schnelle Inbetriebnahme
- Kosteneffektiv
- Auch in schwierigen Umgebungsbedingungen einsetzbar
- Vielfalt in den Antrieben: Zylinder mit externem Wegmesssystem werden auch von CPX-CMPX und CPX-CMAX unterstützt

# Sensorinterface CASM

Antriebsoptionen



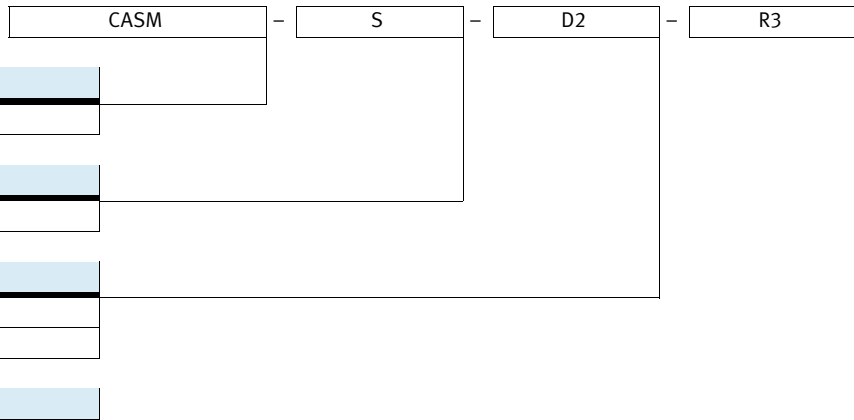
Systemkomponenten für Soft Stop-Systeme mit Endlagenregler CPX-CMPX							
[3]		Linearantrieb	Normzylinder	Schwenkantrieb	Wegmesssystem		→ Seite/ Internet
		DDLI/DGCI	DNCI/DDPC	DSMI	MLO-LWG/-TLF	MME-MTS	
[1]	Endlagenregler CPX-CMPX	■	■	■	■	■	cpx-cmpx
[2]	Proportional-Wegeventil VPWP	■	■	■	■	■	vpwp
[4]	Sensorinterface CASM-S-D2-R3	-	-	■	■	-	7
[5]	Sensorinterface CASM-S-D3-R7	-	■	-	-	-	7
[6]	Verbindungsleitung KVI-CP-3-...	■	■	■	■	■	10
[7]	Verbindungsleitung NEBC-P1W4-...	-	-	■	■ / -	-	10
[8]	Verbindungsleitung NEBC-A1W3-...	-	-	-	- / ■	-	10
-	Verbindungsleitung NEBP-M16W6-...	-	-	-	-	■	vpwp

Systemkomponenten für pneumatische Positioniersysteme mit Achscontroller CPX-CMAX							
[3]		Linearantrieb	Normzylinder	Schwenkantrieb	Wegmesssystem		→ Seite/ Internet
		DDLI/DGCI	DNCI/DDPC	DSMI	MLO-LWG/-TLF	MME-MTS	
[1]	Achscontroller CPX-CMAX	■	■	■	■	■	cpx-cmax
[2]	Proportional-Wegeventil VPWP	■	■	■	■	■	vpwp
[4]	Sensorinterface CASM-S-D2-R3	-	-	■	■	-	7
[5]	Sensorinterface CASM-S-D3-R7	-	■	-	-	-	7
[6]	Verbindungsleitung KVI-CP-3-...	■	■	■	■	■	10
[7]	Verbindungsleitung NEBC-P1W4-...	-	-	■	■ / -	-	10
[8]	Verbindungsleitung NEBC-A1W3-...	-	-	-	- / ■	-	10
-	Verbindungsleitung NEBP-M16W6-...	-	-	-	-	■	vpwp

# Sensorinterface CASM

Typenschlüssel und Peripherieübersicht

## Typenschlüssel



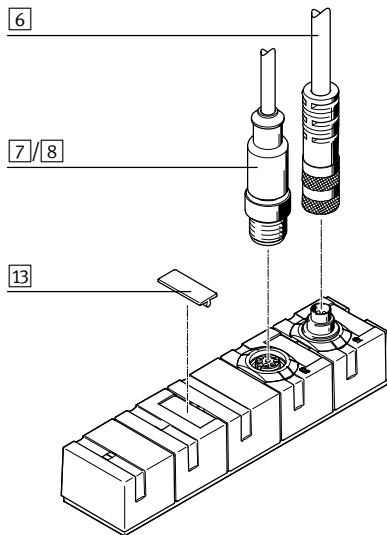
Typ	
CASM	Sensorinterface

Funktion	
S	Sensorinterface

Wegmesssystem	
D2	analog
D3	inkremental

Elektrischer Anschluss	
R3	Einzelstecker M12
R7	Rundstecker M12, 8-polig

## Peripherieübersicht




Zubehör		
Typ	Kurzbeschreibung	→ Seite/Internet
6	Verbindungsleitung KVI-CP-3 Verbindung zwischen Proportional-Wegeventil VPWP und Sensorinterface CASM	10
7/8	Verbindungsleitung NEBC Verbindung zwischen Sensorinterface CASM und Wegmesssystem	10
13	Bezeichnungsschild IBS zur Beschriftung des Sensorinterfaces	10

# Sensorinterface CASM

Datenblatt

FESTO

Das Sensorinterface CASM dient zur Ansteuerung pneumatischer Antriebe mit analogem/inkrementalem Wegmesssystem an einen Positioniercontroller CPX-CMAX oder CPX-CMPX. Es stellt die Verbindung zwischen Wegmesssystem und dem Proportional-Wegeventil VPWP her.

 Hinweis

Das Sensorinterface CASM-S-D3-R7 ist speziell auf den Encoder des Normzylinders DNCI abgestimmt. Es kann nicht mit anderen Encodern eingesetzt werden.



Allgemeine Technische Daten		
	CASM-S-D2-R3	CASM-S-D3-R7
Für Wegmesssystem	analog, Potentiometer	digital, inkremental
Eingangsspannung [V DC]	0 ... 5	–
Nennbetriebsspannung [V DC]	24	
Restwelligkeit [Vss]	4	
Zul. Spannungsschwankungen [%]	±25	
Stromaufnahme bei Nennspannung [mA]	40 ... 50	
Anforderung Spannungsversorgung	PELV	
Netzausfallüberbrückung [ms]	10	
Befestigungsart	mit Durchgangsbohrung	
Einbaulage	beliebig	
Diagnose		
LED-Anzeigen	grün	Betriebsbereitschaft
	rot	Fehler
Gerätespezifische Diagnose über Control-Interface	– Unterspannung – Kabelbruch – Kommunikationsfehler	
Control-Interface		
Daten	CAN-Bus mit Festo-Protokoll	
	digital	
	ohne Abschlusswiderstand	
Elektrischer Anschluss	5-polig	
	M9	
	Stecker	
Messsystem		
Elektrischer Anschluss	5-polig	8-polig
	Dose	
	M12	
Werkstoffe		
Gehäuse	Polybutylenterephthalat-verstärkt	
Produktgewicht [g]	128	

Betriebs- und Umweltbedingungen		
Umgebungstemperatur [°C]	0 ... 55	
Lagertemperatur [°C]	–20 ... +70	
Relative Luftfeuchtigkeit [%]	0 ... 95, nicht kondensierend	
Schutzart nach EN 60529	IP67	
CE-Zeichen (siehe Konformitätserklärung)	nach EU-EMV-Richtlinie	
Korrosionsbeständigkeitsklasse KBK <sup>1)</sup>	1	
Schwingfestigkeit nach DIN/IEC 68 Teil 2-6	geprüft nach Schärfegrad 2	
Dauerschock-Festigkeit nach DIN/IEC 68 Teil 2-27	geprüft nach Schärfegrad 2	

1) Korrosionsbeständigkeitsklasse 1 nach Festo Norm 940 070  
Bauteile mit geringer Korrosionsbeanspruchung. Transport- und Lagerschutz. Teile ohne vorrangig dekorative Anforderung an die Oberfläche z. B. im nicht sichtbaren Innenbereich oder hinter Abdeckungen.

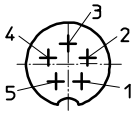


# Sensorinterface CASM

Datenblatt und Zubehör

## Pinbelegung

Stecker S1

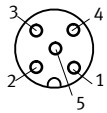


Pin	Funktion
1	+24 V Nennbetriebsspannung
2	-
3	0 V
4	CAN_H
5	CAN_L
Gehäuse	Kabelschirm

Stecker S2

CASM-S-D2-R3

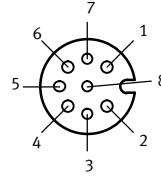
für analoges, absolutes Wegmesssystem



Pin	Funktion
1	Gehäuse Messsystem
2	-
3	Analog GND
4	Referenzspannung
5	Analoger Eingang
Gehäuse	Erdungsanschluss (FE)

CASM-S-D3-R7

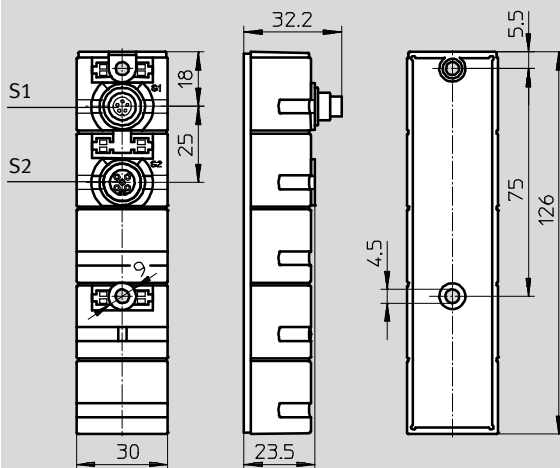
für digitales, inkrementales Wegmesssystem



Pin	Funktion
1	+ Ub Sensor
2	0 V
3	Signal Sinus +
4	Signal Sinus -
5	Signal Cosinus -
6	Signal Cosinus +
7	Schirm
8	-
Gehäuse	Erdungsanschluss (FE)

## Abmessungen

Download CAD-Daten → [www.festo.com](http://www.festo.com)



S1 Grüne LED für Betriebsbereitschaft  
S2 Rote LED für Fehler

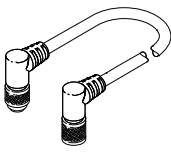
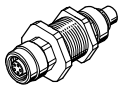
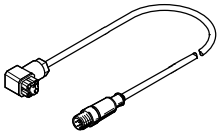
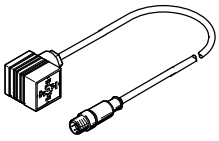

## Bestellangaben

	Kurzbeschreibung	Teile-Nr.	Typ
	für analoges, absolutes Wegmesssystem	<b>549292</b>	<b>CASM-S-D2-R3</b>
	für digitales, inkrementales Wegmesssystem	<b>558387</b>	<b>CASM-S-D3-R7</b>

# Sensorinterface CASM

Zubehör

FESTO

Bestellangaben – Verbindungsleitungen				
	Kurzbeschreibung	Kabellänge [m]	Teile-Nr.	Typ
Verbindung zwischen Proportional-Wegeventil VPWP und Sensorinterface CASM				
	gewinkelter Stecker und gewinkelte Dose	0,25	540327	KVI-CP-3-WS-WD-0,25
		0,5	540328	KVI-CP-3-WS-WD-0,5
		2	540329	KVI-CP-3-WS-WD-2
		5	540330	KVI-CP-3-WS-WD-5
		8	540331	KVI-CP-3-WS-WD-8
	gerader Stecker und gerade Dose	2	540332	KVI-CP-3-GS-GD-2
5		540333	KVI-CP-3-GS-GD-5	
8		540334	KVI-CP-3-GS-GD-8	
	Verbindungsstück zur Schaltschrankdurchführung	–	543252	KVI-CP-3-SSD
Verbindung zwischen Sensorinterface CASM und Wegmesssystem				
	für Schwenkantrieb DSML und Potentiometer LWG	0,3	549293	NEBC-P1W4-K-0.3-N-M12G5
	Potentiometer TLF	0,3	549294	NEBC-A1W3-K-0.3-N-M12G5
Bestellangaben – Bezeichnungsschilder				
	Kurzbeschreibung	Anzahl	Teile-Nr.	Typ
	Bezeichnungsschilder 8x20, im Rahmen	20	539388	IBS-8X20