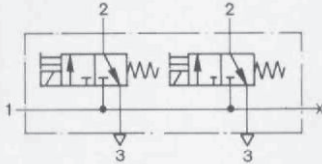


Magnetventil

mit Handhilfsbetätigung

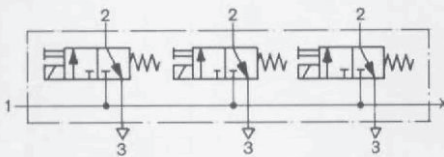
Zwei 3/2-Wegeventile in Batterieausführung:

Typ BMFH-2-3-M5



Drei 3/2-Wegeventile in Batterieausführung:

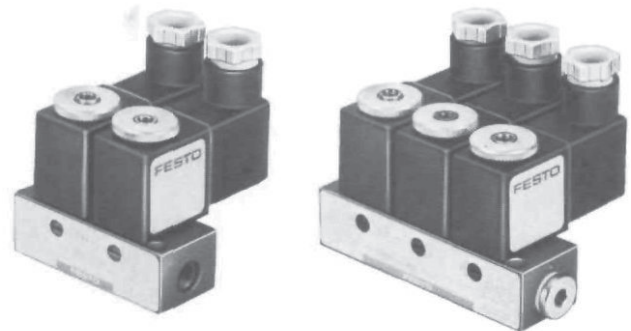
Typ BMFH-3-3-M5



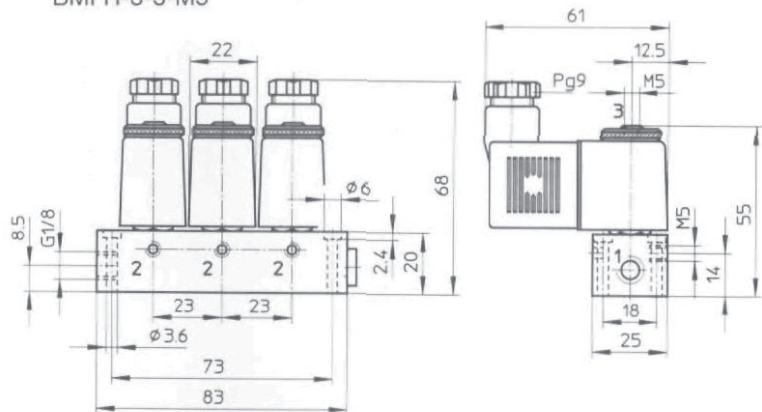
Nach Zuschalten der Spannung wird der Magnet erregt und das Ventil umgesteuert.

Die Magnetventil-Batterien können nicht mit explosionsgeschützten Magnetspulen eingesetzt werden.

Zubehör:
Steckdosen und Zubehör
siehe Seite 5.8/5-1 (Pneumatic-Katalog).



Typ BMFH-2-3-M5 (Maße in Klammern)
BMFH-3-3-M5



Zulässiges Anzugsdrehmoment der Befestigungsmutter für Magnetspule = 150 Ncm (15 kpcm)

- ① Magnetspule drehbar
- ② Stecker läßt sich um 180° umsetzen
- ③ Handhilfsbetätigung

- 1 (P) = Druckluftanschluß
- 2 (A) = Arbeits- bzw. Ausgangsleitung
- 3 (R) = Entlüftung

Bestellbezeichnung Teile-Nr./Typ	mit Steckdose	4522 BMFH-2-3-M5 + Spannungsangabe	4523 BMFH-3-3-M5 + Spannungsangabe
	ohne Steckdose	<i>Bestellbeispiel: 4522 BMFH-2-3-M5 + Spannungsangabe – OD</i>	
Betriebsmedium	Druckluft nach ISO 8573-1:2010 [7:-:-]		
Bauart	Sitzventil, einseitig direkt betätigt mit Rückstellfeder		
Befestigungsart	Durchgangsbohrungen im Gehäuse		
Anschluß	P: G 1/8; A, R: M5		
Nennweite	1,3 mm		
Normalnenndurchfluß (1 → 2)	50 l/min		
Druckbereich	0 bis 8 bar		
Schaltzeit bei 6 bar	Ein: 15 ms; Aus: 22 ms		
Umgebungstemperatur	-5 bis +40 °C		
Mediumstemperatur	-10 bis +60 °C		
Werkstoffe	Gehäuse: Al, blau eloxiert; Dichtungen: NBR		
Gewicht		0,245 kg	0,350 kg
Gleichspannung	Normalspannungen	12, 24 V	
	Sonderspannungen	12 bis 230 V	
Wechselspannung	Normalspannungen	24, 42, 110, 230 V/50 bis 60 Hz	
	Sonderspannungen	12 bis 240 V/50 oder 60 Hz	
Leistungsaufnahme	Gleichspannung	4,5 W	
	Wechselspannung	Halten: 6 VA, Anzug: 7,5 VA	
Einschaltdauer ED	100%		
Schutzart mit Steckdose	IP 65 (DIN 40 050)		
Zulassung	c CSA us (OL)		