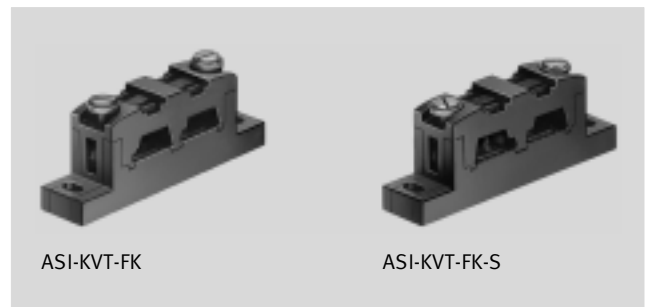


Elektrische Verbindungstechnik, für AS-Interface

Datenblatt

Kabelverteiler ASI-KVT-FK

- Flachkabelverteiler zum Verzweigen des AS-Interface-Netzes an beliebiger Stelle
- für parallele oder für symmetrische Kabelverlegung
- verpolungssicher



Allgemeine Technische Daten	
Einbaulage	beliebig
Befestigungsart	mit Durchgangsbohrung
Betriebsspannungsbereich [V AC]	0 ... 60
[V DC]	0 ... 75
Strombelastbarkeit [A]	3
Anschlussart	Durchdringungstechnik
Anschlussquerschnitt [mm ²]	1,5
Schutzart	IP65 (komplett montiert)
Produktgewicht [g]	7,2

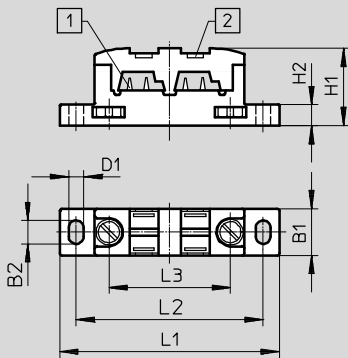
Werkstoffe	
Gehäuse	PA
Steckkontakte	Bronze

Betriebs- und Umweltbedingungen	
Umgebungstemperatur bei beweglicher Kabelverlegung [°C]	-5 ... +50
Lagertemperatur [°C]	-30 ... +85

Abmessungen

Download CAD-Daten → www.festo.com

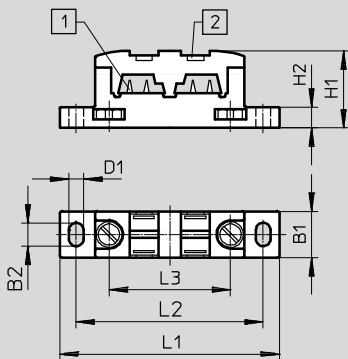
ASI-KVT-FK



- 1 Kontaktschwerter für die Kontaktierung des Flachkabels
- 2 Befestigungsmöglichkeit für die Bezeichnungsschilder IBS-6x10

Typ	B1	B2	D1	H1	H2	L1	L2	L3
ASI-KVT-FK	10	5	3,2	16,5	4,5	47	40	26

ASI-KVT-FK-S



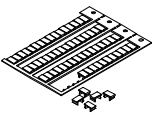
- 1 Kontaktschwerter für die Kontaktierung des Flachkabels
- 2 Befestigungsmöglichkeit für die Bezeichnungsschilder IBS-6x10

Typ	B1	B2	D1	H1	H2	L1	L2	L3
ASI-KVT-FK-S	10	5	3,2	16,5	4,5	47	40	26

Bestellangaben

	Teile-Nr.	Typ
Kabeldurchführung parallel	18786	ASI-KVT-FK
Kabeldurchführung symmetrisch	18797	ASI-KVT-FK-S

Bestellangaben – Zubehör

	Beschreibung	Teile-Nr.	Typ
	Bezeichnungsschilder 6x10 mm, 64 Stück, im Rahmen	18576	IBS-6x10

Elektrische Verbindungstechnik, für AS-Interface

Datenblatt

Kabelverteiler ASI-KVT-FKx2

- Flachkabelverteiler zur Umkoppelung von AS-Interface-Flachbandkabel auf 4-polige M12-Dose
- 2 Anschlüsse: M12-Dose mit fest angebrachtem Kabel, 1 m lang und M12-Dose im Gehäuse integriert
- verpolungssicher



Allgemeine Technische Daten	
Einbaulage	beliebig
Befestigungsart	mit Durchgangsbohrung wahlweise mit Hutschiene
AS-Interface-Anschluss	AS-Interface Flachkabel-Stecker (getrennt zu bestellen) Dose, M12x1, 4-polig, A-codiert
Nennbetriebsspannung AS-Interface [V DC]	26,5
Betriebsspannungsbereich AS-Interface [V DC]	26,5 ... 31,6
Nennbetriebsspannung Lastspannung [V DC]	24
Betriebsspannungsbereich Lastspannung [V DC]	20,4 ... 26,4
Schutzart nach EN 60529	IP65 (komplett montiert)
Kabellänge [mm]	1 000

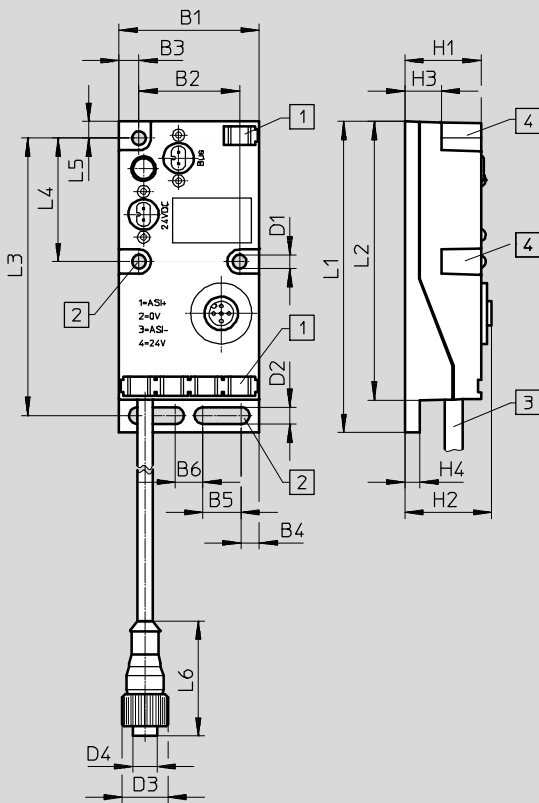
Werkstoffe	
Gehäuse	PA verstärkt
Deckel	PA verstärkt
Dichtungen	PUR
Werkstoff-Hinweis	RoHS konform

Betriebs- und Umweltbedingungen	
Umgebungstemperatur [°C]	-5 ... +50
Lagertemperatur [°C]	-20 ... +70
Relative Luftfeuchtigkeit [%]	5 ... 90, nicht kondensierend, in montiertem Zustand
CE-Zeichen (siehe Konformitätserklärung)	nach EU-EMV-Richtlinie

Abmessungen

Download CAD-Daten → www.festo.com

ASI-KVT-FKx2-M12



- 1 Befestigungsmöglichkeit für Bezeichnungsschilder IBS-6x10
- 2 Befestigungsbohrungen für Flächenmontage
- 3 Kabel PUR-OB 1000 mm lang
- 4 Befestigungsbohrungen für ITEM-Profile 40 mm oder sonstige Montage

Typ	B1	B2	B3	B4	B5	B6	D1 ∅	D2	D3 ∅	D4
ASI-KVT-FKx2-M12	46	33	6,5	6	12,5	9	4,5	5,5	15	M12

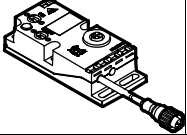
Typ	H1 +0,3	H2	H3	H4	L1	L2	L3	L4	L5	L6
ASI-KVT-FKx2-M12	25	28,5	12	5	102	91,4	91	40,5	5,5	38

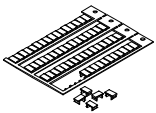
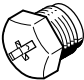
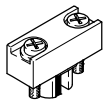
Pinbelegung

AS-Interface und Zusatzeinspeisung	Pin	Signal	Pin	5-polige M12-Buchse und Buchse am Kabel
	1	AS-Interface +	1	
	2	AS-Interface -	3	
	1	0 V (Zusatzversorgung)	2	
	2	+24 V (Zusatzversorgung)	4	
	nicht belegt	5		

Elektrische Verbindungstechnik, für AS-Interface

Bestellangaben

Bestellangaben		Produktgewicht [g]	Teile-Nr.	Typ
	Flachkabelverteiler zur Umkoppelung von AS-Interface-Flachbandkabel auf 4-polige M12-Dose	190	527474	ASI-KVT-FKx2-M12

Bestellangaben – Zubehör				
	Beschreibung	Teile-Nr.	Typ	
	Bezeichnungsschilder 6x10 mm, 64 Stück, im Rahmen	18576	IBS-6x10	
	Abdeckkappe (10 Stück) zum (nicht druckdichten) Verschließen von Öffnungen mit M12 Innengewinde	165592	ISK-M12	
	Befestigungsart 2 Schrauben M2,5x6 Zum Verschließen nicht benötigter Flachkabel-Anschlüsse	196090	ASI-SD-FK-BL	