








Kompaktzylinder ADVU/AEVU



Kompaktzylinder ADVU

Lieferübersicht

FESTO

| Funktion | Ausführung | Typ | Kolben-Ø | Hub | Positionserkennung | |
|---|---|---|----------------|---------------------------------------|--------------------|---|
| | | | [mm] | [mm] | | |
| Doppelt-wirkend | Grundtyp | | | | | |
| |  | ADVU Einseitige Kolbenstange | 12, 16 | 5, 10, 15, 20, 25, 30, 40 | 1 ... 200 | ■ |
| | | | 20, 25 | 5, 10, 15, 20, 25, 30, 40, 50 | 1 ... 200 | |
| | | | 32, 40 | 5, 10, 15, 20, 25, 30, 40, 50, 60, 80 | 1 ... 300 | |
| | | | 50, 63 | 10, 15, 20, 25, 30, 40, 50, 60, 80 | 1 ... 300 | |
| | | | 80, 100, 125 | 10, 15, 20, 25, 30, 40, 50, 60, 80 | 1 ... 400 | |
| |  | ADVU-...-S2 Durchgehende Kolbenstange | 12, 16, 20, 25 | – | 1 ... 200 | ■ |
| | | | 32, 40, 50, 63 | – | 1 ... 300 | |
| | | | 80, 100, 125 | – | 1 ... 400 | |
| | verdrehgesichert mit quadratischer Kolbenstange | | | | | |
| |  | ADVULQ Einseitige Kolbenstange | 12, 16 | 5, 10, 15, 20, 25, 30, 40 | 1 ... 200 | ■ |
| | | | 20, 25 | 5, 10, 15, 20, 25, 30, 40, 50 | 1 ... 200 | |
| | | | 32, 40 | 5, 10, 15, 20, 25, 30, 40, 50, 60, 80 | 1 ... 300 | |
| | | | 50, 63 | 10, 15, 20, 25, 30, 40, 50, 60, 80 | 1 ... 300 | |
| | | | 80, 100 | 10, 15, 20, 25, 30, 40, 50, 60, 80 | 1 ... 400 | |
| |  | ADVULQ-...-S2 Durchgehende Kolbenstange | 12, 16, 20, 25 | – | 1 ... 200 | ■ |
| | | | 32, 40, 50, 63 | – | 1 ... 300 | |
| | | | 80, 100 | – | 1 ... 400 | |
| | verdrehgesichert mit Joch | | | | | |
| |  | ADVUL Einseitige Kolbenstange | 12, 16 | 5, 10, 15, 20, 25, 30, 40 | 1 ... 200 | ■ |
| | | | 20, 25 | 5, 10, 15, 20, 25, 30, 40, 50 | 1 ... 200 | |
| | | | 32, 40 | 5, 10, 15, 20, 25, 30, 40, 50, 60, 80 | 1 ... 300 | |
| | | | 50, 63 | 10, 15, 20, 25, 30, 40, 50, 60, 80 | 1 ... 300 | |
| | | | 80, 100 | 10, 15, 20, 25, 30, 40, 50, 60, 80 | 1 ... 400 | |
| |  | ADVUL-...-S2 Durchgehende Kolbenstange | 12, 16, 20, 25 | – | 1 ... 200 | ■ |
| | | | 32, 40, 50, 63 | – | 1 ... 300 | |
| | | | 80, 100 | – | 1 ... 400 | |
| verstärkte Kolbenstange | | | | | | |
|  | ADVU-...-S1 Einseitige Kolbenstange | 25 | – | 1 ... 500 | ■ | |
| | | 40, 63 | – | 1 ... 2 000 | | |
| | | 100 | – | 1 ... 2 000 | | |

Kompaktzylinder ADVU

Lieferübersicht


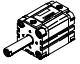
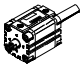

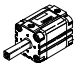
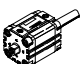
FESTO

| Typ | Kolbenstange | | S20 | S6 | R3 | → Seite/Internet |
|--|------------------|------------------|--------------------|---------------------|---------------------------|------------------|
| | mit Innengewinde | mit Außengewinde | hohle Kolbenstange | warmfest bis 120 °C | erhöhter Korrosionsschutz | |
| Grundtyp | | | | | | |
| ADVU Einseitige Kolbenstange | ■ | ■ | - | ■ | ■ | 11 |
| ADVU-...-S2 Durchgehende Kolbenstange | ■ | ■ | ■ Ø 12 ... 100 | ■ Ø 12 ... 100 | - | 11 |
| Verdrehgesichert mit quadratischer Kolbenstange | | | | | | |
| ADVULQ Einseitige Kolbenstange | ■ | ■ | - | ■ | - | 22 |
| ADVULQ-...-S2 Durchgehende Kolbenstange | ■ | ■ | ■ Ø 16 ... 100 | ■ | - | 22 |
| Verdrehgesichert mit Joch | | | | | | |
| ADVUL Einseitige Kolbenstange | ■ | - | - | ■ | - | 2 |
| ADVUL-...-S2 Durchgehende Kolbenstange | ■ | - | - | - | - | 2 |
| Verstärkte Kolbenstange | | | | | | |
| ADVU-...-S1 Einseitige Kolbenstange | ■ | - | - | - | - | 33 |

Kompaktzylinder AEVU

Lieferübersicht

FESTO

| Funktion | Ausführung | Typ | Kolben-Ø | Hub | | Positions- erkennung |
|---|---|--|--|-------------------|----------|-------------------------|
| | | | [mm] | [mm] | [mm] | |
| Einfach- wirkend | Grundtyp | | | | | |
| |  | AEVU Einseitige Kolbenstange drückend | 12 | 5, 10 | 1 ... 10 | ■ |
| | | | 16, 20, 25, 32, 40 | 5, 10, 15, 20, 25 | 1 ... 25 | |
| | | | 50, 63, 80, 100 | 10, 15, 20, 25 | 1 ... 25 | |
| |  | AEVUZ Einseitige Kolbenstange ziehend | 12 | 5, 10 | 1 ... 10 | ■ |
| | | | 16, 20, 25, 32, 40 | 5, 10, 15, 20, 25 | 1 ... 25 | |
| | | | 50, 63, 80, 100 | 10, 15, 20, 25 | 1 ... 25 | |
| |  | AEVU-...-S2 Durchgehende Kolbenstange drückend | 12 | – | 1 ... 10 | ■ |
| | | | 16, 20, 25, 32, 40, 50, 63, 80, 100 | – | 1 ... 25 | |
| | Verdrehgesichert mit quadratischer Kolbenstange | | | | | |
| |  | AEVULQ Einseitige Kolbenstange drückend | 16, 20, 25, 32, 40 | 5, 10, 15, 20, 25 | 1 ... 25 | ■ |
| | | | 50, 63, 80, 100 | 10, 15, 20, 25 | 1 ... 25 | |
|  | AEVULQZ Einseitige Kolbenstange ziehend | 16, 20, 25, 32, 40 | 5, 10, 15, 20, 25 | 1 ... 25 | ■ | |
| | | 50, 63, 80, 100 | 10, 15, 20, 25 | 1 ... 25 | | |
|  | AEVULQ-...-S2 Durchgehende Kolbenstange drückend | 16, 20, 25, 32, 40, 50, 63, 80, 100 | – | 1 ... 25 | ■ | |
| | | | | | | |

Kompaktzylinder AEVU

Lieferübersicht

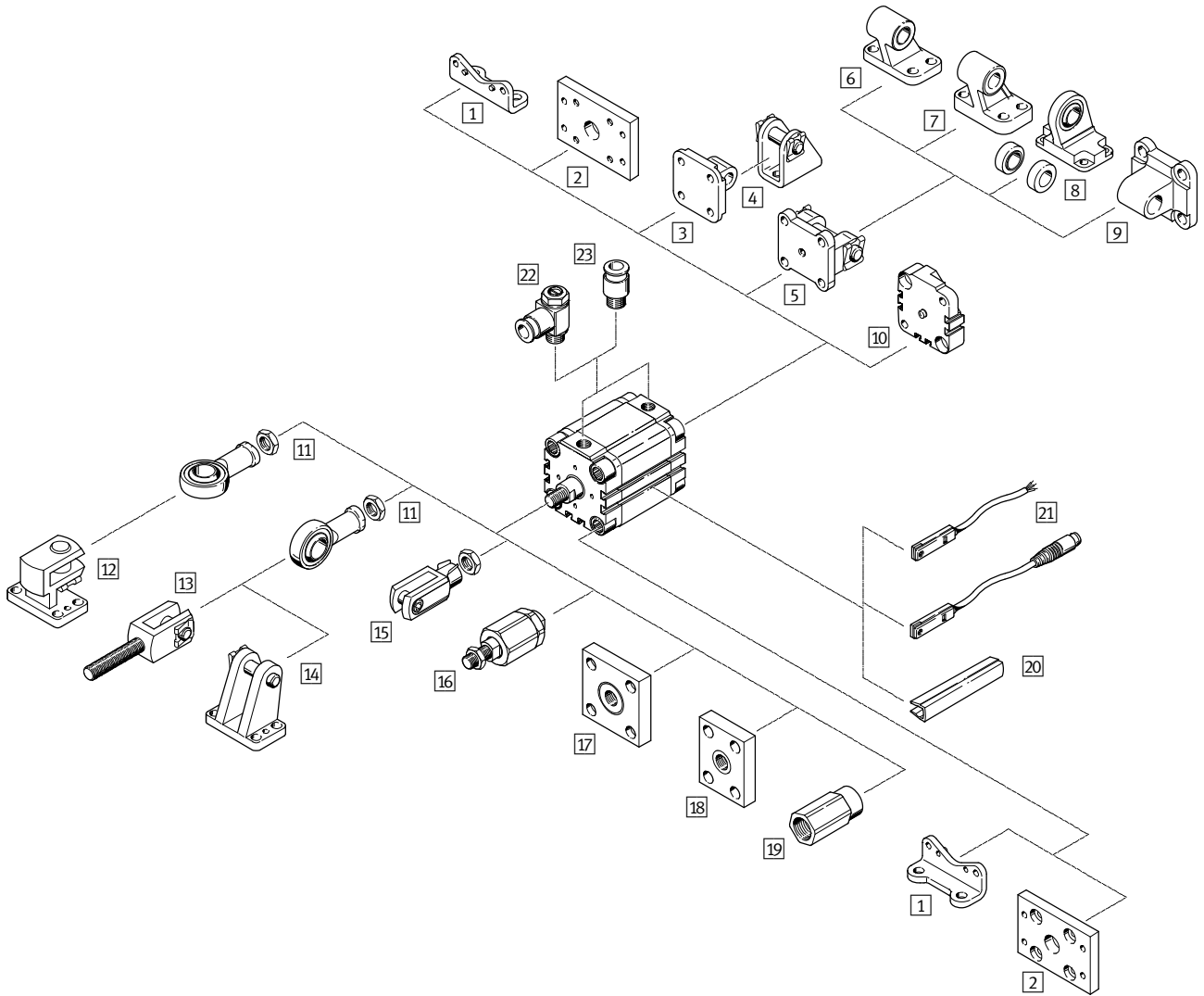
| Typ | Kolbenstange | | S20 hohle Kolbenstange | S6 warmfest bis 120 °C | R3 erhöhter Korrosionsschutz | → Seite/Internet |
|--|------------------|------------------|---------------------------|---------------------------|------------------------------------|------------------|
| | mit Innengewinde | mit Außengewinde | | | | |
| Grundtyp | | | | | | |
| AEVU Einseitige Kolbenstange drückend | ■ | ■ | - | ■ | - | 36 |
| AEVUZ Einseitige Kolbenstange ziehend | ■ | ■ | - | ■ | - | 36 |
| AEVU-...-S2 Durchgehende Kolbenstange drückend | ■ | ■ | ■ | ■ | - | 36 |
| Verdrehgesichert mit quadratischer Kolbenstange | | | | | | |
| AEVULQ Einseitige Kolbenstange drückend | ■ | ■ | - | ■ | - | 46 |
| AEVULQZ Einseitige Kolbenstange ziehend | ■ | ■ | - | ■ | - | 46 |
| AEVULQ-...-S2 Durchgehende Kolbenstange drückend | ■ | ■ | ■ | ■ | - | 46 |

Kompaktzylinder ADVU/AEVU

Peripherieübersicht



Kolben-Ø 12 ... 100 mm



Varianten

ADVU
AEVU(Z)

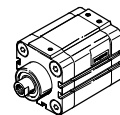
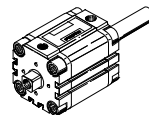
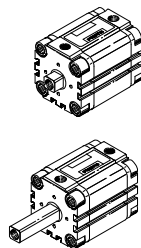
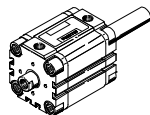
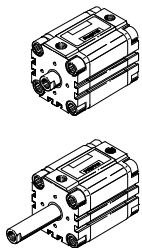
S2/S20

ADVULQ
AEVULQ(Z)

S2/S20

ADVU

S1



Kompaktzylinder ADVU/AEVU

Peripherieübersicht

FESTO

| Befestigungselemente und Zubehör | | | | | | | |
|----------------------------------|--|-----------------|----------|---------------------|----------|-----------------|------------------|
| | Beschreibung | ADVU AEVU(Z) | | ADVULQ AEVULQ(Z) | | ADVU | → Seite/Internet |
| | | | S2/S20 | | S2/S20 | S1 | |
| 1 | Fußbefestigung HUA | ■ | ■ | ■ | ■ | ■ | 55 |
| 2 | Flanschbefestigung FUA | ■ | ■ | ■ | ■ | ■ ¹⁾ | 56 |
| 3 | Schwenkflansch SUA für Ø 12 ... 25 | ■ | - | ■ | - | ■ | 57 |
| 4 | Lagerbock LBN/CRLBN | ■ | - | ■ | - | ■ | 62 |
| 5 | Schwenkflansch SUA für Ø 32 ... 100 | ■ | - | ■ | - | ■ | 57 |
| 6 | Lagerbock LN | ■ | - | ■ | - | ■ | 62 |
| 7 | Lagerbock LNG/CRLNG | ■ | - | ■ | - | ■ | 62 |
| 8 | Lagerbock LSN | ■ | - | ■ | - | ■ | 62 |
| 9 | Schwenkflansch SNCL | ■ | - | ■ | - | ■ | 62 |
| 10 | Montagebausatz DPVU | ■ | - | ■ | - | ■ | 61 |
| 11 | Gelenkkopf SGS/CRSGS | ■ | ■ | - | - | ■ | 63 |
| 12 | Lagerbock quer LQG | ■ | ■ | - | - | ■ | 63 |
| 13 | Gabelkopf SGA | ■ | ■ | - | - | ■ | 63 |
| 14 | Lagerbock LBG | ■ | ■ | - | - | ■ | 62 |
| 15 | Gabelkopf SG/CRSG | ■ | ■ | ■ | ■ | ■ | 63 |
| 16 | Flexo-Kupplung FK/CRFK | ■ | ■ | - | - | ■ | 63 |
| 17 | Kupplungsstück KSG | ■ | ■ | - | - | ■ | 63 |
| 18 | Kupplungsstück KSZ | - | - | ■ | ■ | - | 63 |
| 19 | Adapter AD | - | ■ S20 | - | ■ S20 | - | 63 |
| 20 | Nutabdeckung ABP-5-S | ■ | ■ | ■ | ■ | ■ | 65 |
| 21 | Näherungsschalter SME/SMT-8 | ■ | ■ | ■ | ■ | ■ | 65 |
| 22 | Drossel-Rückschlagventil GRLA/GRLZ | ■ | ■ | ■ | ■ | ■ | 64 |
| 23 | Steckverschraubung QS | ■ | ■ | ■ | ■ | ■ | quick star |

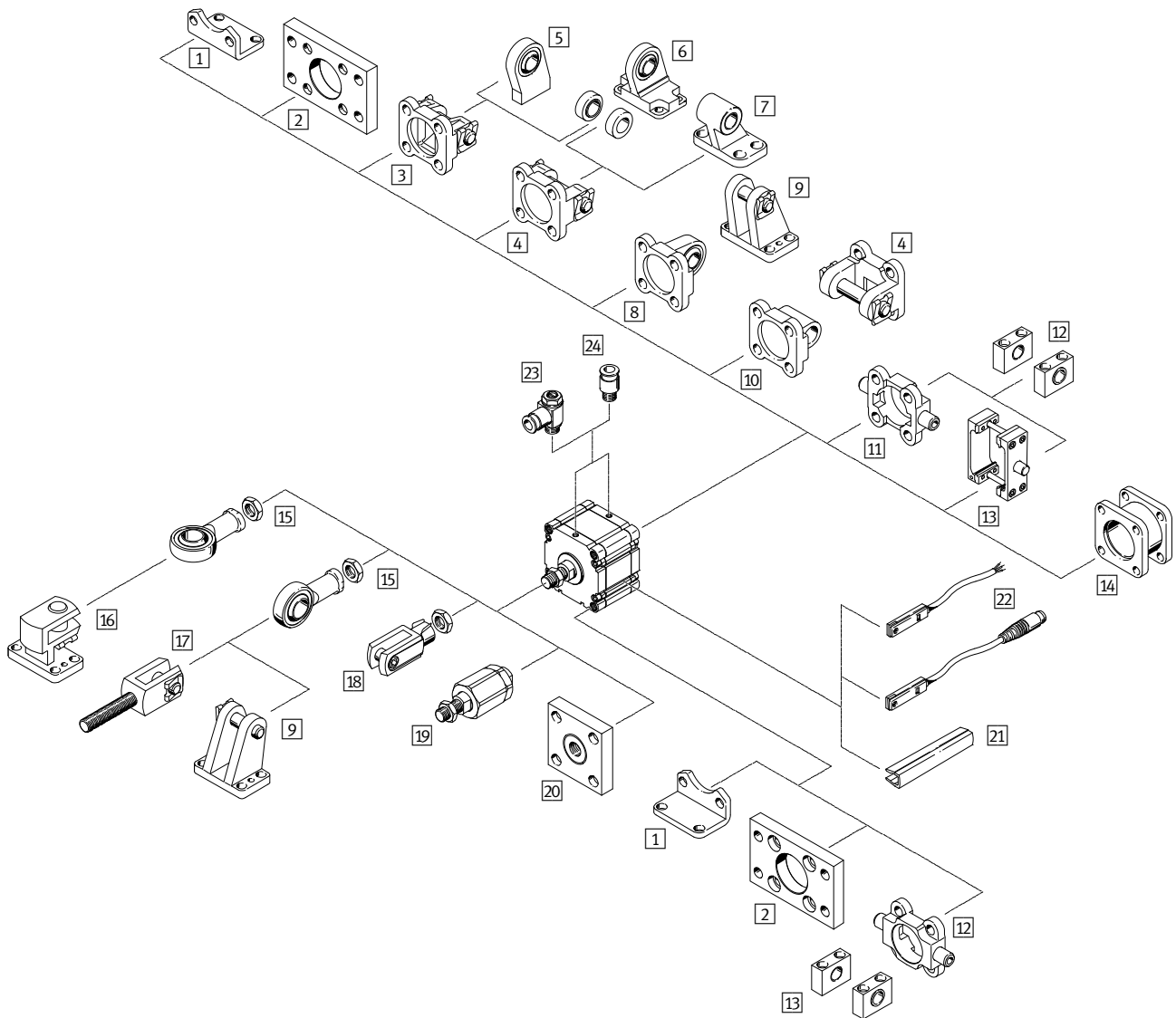
1) nur in Verbindung mit Abschlussdeckel

Kompaktzylinder ADVU/AEVU

Peripherieübersicht

FESTO

Kolben- \varnothing 125 mm



Kompaktzylinder ADVU/AEVU

Peripherieübersicht

FESTO

| Befestigungselemente und Zubehör | | | | | |
|----------------------------------|---------------------------------------|---|----|------------------|------------|
| | Beschreibung | ADVU | | → Seite/Internet | |
| | | | S2 | | |
| 1 | Fußbefestigung HNC | für Lager- und Abschlussdeckel | ■ | ■ | 55 |
| 2 | Flanschbefestigung FNC | für Lager- oder Abschlussdeckel | ■ | ■ | 56 |
| 3 | Schwenkflansch SNC | für Abschlussdeckel | ■ | – | 58 |
| 4 | Schwenkflansch SNCB | für Abschlussdeckel | ■ | – | 58 |
| 5 | Lagerbock LSNSG | anschweißbar, mit sphärischer Lagerung | ■ | – | 62 |
| 6 | Lagerbock LSN | mit sphärischer Lagerung | ■ | – | 62 |
| 7 | Lagerbock LN | – | ■ | – | 62 |
| 8 | Schwenkflansch SNCS | mit sphärischer Lagerung für Abschlussdeckel | ■ | – | 59 |
| 9 | Lagerbock LBG | – | ■ | ■ | 62 |
| 10 | Schwenkflansch SNCL | für Abschlussdeckel | ■ | – | 59 |
| 11 | Schwenkzapfen ZNCF | für Lager- oder Abschlussdeckel | ■ | ■ | 60 |
| 12 | Lagerstück LNZG/CRLNZG | – | ■ | ■ | 62 |
| 13 | Schwenkzapfen-Bausatz DAMT | zur beliebigen Befestigung auf dem Zylinder-Profilrohr | ■ | ■ | 60 |
| 14 | Montagebausatz DPNC | zum Verbinden zweier Zylinder mit gleichem Kolben-Ø zu einem Mehrstellungszyylinder | ■ | ■ | 61 |
| 15 | Gelenkkopf SGS/CRSGS | mit sphärischer Lagerung | ■ | ■ | 63 |
| 16 | Lagerbock quer LQG | – | ■ | ■ | 63 |
| 17 | Gabelkopf SGA | mit Außengewinde | ■ | ■ | 63 |
| 18 | Gabelkopf SG/CRSG | läßt eine Schwenkbewegung des Zylinders in einer Ebene zu | ■ | ■ | 63 |
| 19 | Flexo-Kupplung FK/CRFK | für den Ausgleich von Radial- und Winkelabweichungen | ■ | ■ | 63 |
| 20 | Kupplungsstück KSG | für den Ausgleich von Radialabweichungen | ■ | ■ | 63 |
| 21 | Nutabdeckung ABP-5-S | zum Schutz der Sensorkabel und der Sensornuten vor Verschmutzung | ■ | ■ | 65 |
| 22 | Näherungsschalter SME/SMT-8 | integrierbar im Zylinder-Profilrohr | ■ | ■ | 65 |
| 23 | Drossel-Rückschlagventil GRLA/GRLZ | zur Geschwindigkeitsregulierung | ■ | ■ | 64 |
| 24 | Steckverschraubung QS | zum Anschluss von außentolerierten Druckluftschläuchen | ■ | ■ | quick star |

Kompaktzylinder ADVU/AEVU

Typenschlüssel

FESTO

ADVULQ – 50 – 80 – A – P – A – S6

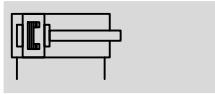
| Typ | |
|----------------------|--|
| Doppeltwirkend | |
| ADVU | Grundtyp |
| ADVULQ | quadratische Kolbenstange |
| Einfachwirkend | |
| AEVU | Grundtyp |
| AEVUZ | Grundtyp, ziehend |
| AEVULQ | quadratische Kolbenstange |
| AEVULQZ | quadratische Kolbenstange, ziehend |
| Kolben-Ø [mm] | |
| Hub [mm] | |
| Kolbenstangengewinde | |
| | Innengewinde |
| A | Außengewinde |
| Dämpfung | |
| P | elastische Dämpfungsringe/-platten beidseitig |
| Positionserkennung | |
| A | für Näherungsschalter |
| Variante | |
| S1 | verstärkte Kolbenstange |
| S2 | durchgehende Kolbenstange |
| S6 | warmfest bis 120 °C |
| S20 | durchgehende hohle Kolbenstange |
| S26 | durchgehende Kolbenstange, warmfest bis 120 °C |
| S206 | durchgehende hohle Kolbenstange, warmfest bis 120 °C |
| R3 | erhöhter Korrosionsschutz |

Kompaktzylinder ADVU

Datenblatt Doppeltwirkend – Grundtyp

FESTO

Funktion




- Ø - Durchmesser
12 ... 125 mm

- l - Hublänge
1 ... 400 mm

-  - www.festo.com

Verschleißteilsätze
→ 21

-  - Reparaturservice
Kolben-Ø 100, 125 mm

Varianten



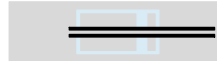
S2



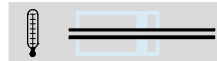
S6



S26



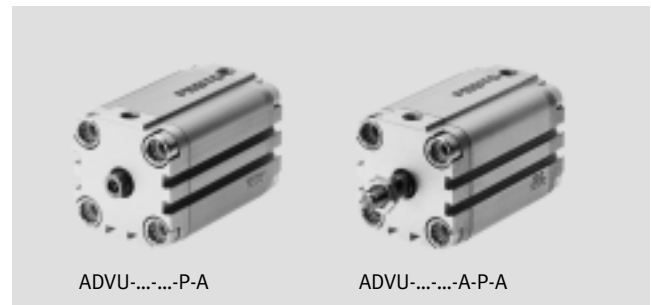
S20



S206

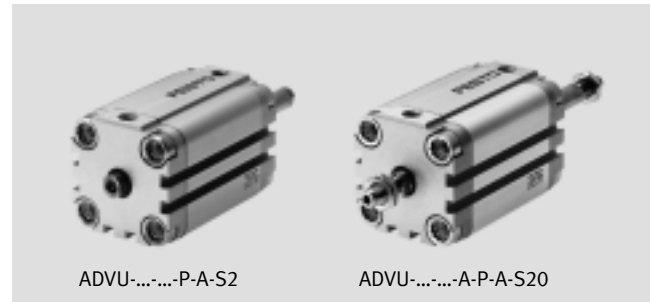


R3



ADVU-...-P-A

ADVU-...-A-P-A



ADVU-...-P-A-S2

ADVU-...-A-P-A-S20

Allgemeine Technische Daten

| Kolben-Ø | 12 | 16 | 20 | 25 | 32 | 40 | 50 | 63 | 80 | 100 | 125 | |
|--|--|----|----|----------|-----------------|-----------------|-----------------|-----------------|-----------------|-----------------|-----------------|-------|
| Pneumatischer Anschluss | M5 | M5 | M5 | M5 | G $\frac{1}{8}$ | G $\frac{1}{8}$ | G $\frac{1}{8}$ | G $\frac{1}{8}$ | G $\frac{1}{8}$ | G $\frac{1}{4}$ | G $\frac{1}{4}$ | |
| Kolbenstangenende | Innengewinde | M3 | M4 | M5 | M5 | M6 | M6 | M8 | M8 | M10 | M12 | M16 |
| | Außengewinde | M6 | M8 | M10x1,25 | | | | M12x1,25 | | M16x1,5 | M20x1,5 | M27x2 |
| Betriebsmedium | Druckluft nach ISO 8573-1:2010 [7:4:4] | | | | | | | | | | | |
| Hinweis zum Betriebs-/ Steuermedium | geölter Betrieb möglich (im weiteren Betrieb erforderlich) | | | | | | | | | | | |
| Konstruktiver Aufbau | Kolben | | | | | | | | | | | |
| | Kolbenstange | | | | | | | | | | | |
| Dämpfung | elastische Dämpfungsringe/-platten beidseitig | | | | | | | | | | | |
| Positionserkennung | für Näherungsschalter | | | | | | | | | | | |
| Befestigungsart | mit Durchgangsbohrung | | | | | | | | | | - | |
| | mit Innengewinde | | | | | | | | | | | |
| | mit Zubehör | | | | | | | | | | | |
| Einbaulage | beliebig | | | | | | | | | | | |

- | - Hinweis: Dieses Produkt entspricht ISO 1179-1 und ISO 228-1.

Betriebsdruck [bar]

| Kolben-Ø | 12 | 16 | 20 | 25 | 32 | 40 | 50 | 63 | 80 | 100 | 125 |
|-------------------------------------|------------|------------|------------|----|------------|----|----|------------|----|------------|-----|
| Einseitige Kolbenstange | 1,2 ... 10 | | 1,0 ... 10 | | 0,8 ... 10 | | | 0,6 ... 10 | | 0,5 ... 10 | |
| Durchgehende Kolbenstange S2/S20 | 1,5 ... 10 | 1,3 ... 10 | 1,2 ... 10 | | 1,0 ... 10 | | | 0,8 ... 10 | | 0,5 ... 10 | |

Umweltbedingungen

| Kompaktzylinder | Grundtyp | S6 | R3 |
|---|-------------|------------|----|
| Umgebungstemperatur ¹⁾ [°C] | -20 ... +80 | 0 ... +120 | |
| Korrosionsbeständigkeit KBK ²⁾ | 2 | 3 | |

1) Einsatzbereich der Näherungsschalter beachten

2) Korrosionsbeständigkeitsklasse KBK 2 nach Festo Norm FN 940070

Mäßige Korrosionsbeanspruchung. Innenraumanwendung bei der Kondensation auftreten darf. Außenliegende sichtbare Teile mit vorrangig dekorativer Anforderung an die Oberfläche, die in direktem Kontakt zur umgebenden industriellen Atmosphäre stehen.

Korrosionsbeständigkeitsklasse KBK 3 nach Festo Norm FN 940070

Starke Korrosionsbeanspruchung. Freibewitterung unter gemäßigten korrosiven Bedingungen. Außenliegende sichtbare Teile im direkten Kontakt zur umgebenden industriellen Atmosphäre mit vorrangig funktioneller Anforderung an die Oberfläche.

Kompaktzylinder ADVU


Datenblatt Doppeltwirkend – Grundtyp

| Kräfte [N] und Aufprallenergie [J] | | | | | | | | | | | |
|--|------|------|------|------|------|------|------|------|------|------|------|
| Kolben-Ø | 12 | 16 | 20 | 25 | 32 | 40 | 50 | 63 | 80 | 100 | 125 |
| Theoretische Kraft bei 6 bar, Vorlauf | 68 | 121 | 188 | 295 | 483 | 754 | 1178 | 1870 | 3016 | 4712 | 7363 |
| S2/S20 | 51 | 90 | 141 | 247 | 415 | 686 | 1057 | 1750 | 2827 | 4418 | 6881 |
| Theoretische Kraft bei 6 bar, Rücklauf | 51 | 90 | 141 | 247 | 415 | 686 | 1057 | 1750 | 2827 | 4418 | 6881 |
| S2/S20 | 51 | 90 | 141 | 247 | 415 | 686 | 1057 | 1750 | 2827 | 4418 | 6881 |
| Max. Aufprallenergie in den Endlagen | 0,07 | 0,10 | 0,14 | 0,30 | 0,40 | 0,52 | 0,64 | 0,70 | 0,75 | 1,00 | 3,3 |
| S20 | 0,01 | 0,01 | 0,01 | 0,01 | 0,04 | 0,05 | 0,06 | 0,07 | 0,08 | 0,10 | 0,40 |

Zulässige Aufprallgeschwindigkeit:
$$v_{zul.} = \sqrt{\frac{2 \times E_{zul.}}{m_{Eigen} + m_{Last}}}$$

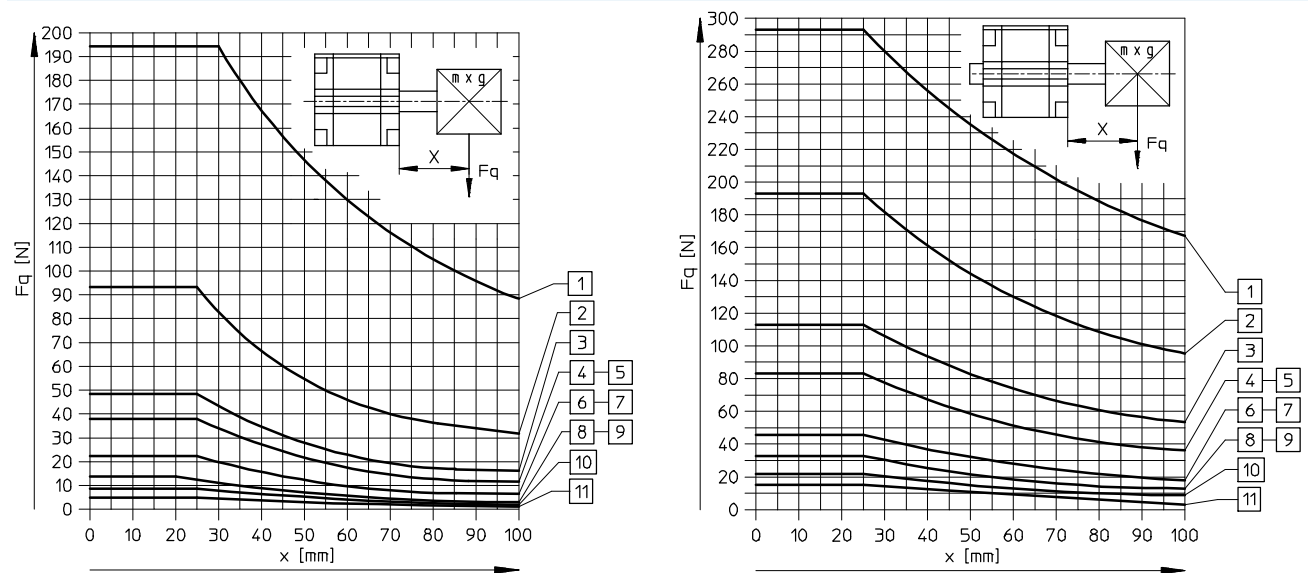
Maximal zulässige Masse:
$$m_{Last} = \frac{2 \times E_{zul.}}{v^2} - m_{Eigen}$$

$v_{zul.}$ zul. Aufprallgeschwindigkeit
 $E_{zul.}$ max. Aufprallenergie
 m_{Eigen} bewegte Masse (Antrieb)
 m_{Last} bewegte Nutzlast

-  - Hinweis
 Diese Angaben stellen die erreichbaren Maximalwerte dar. Dabei ist die maximal zulässige Aufprallenergie zu beachten.

-  - Hinweis
 Auslegungssoftware
 ProPneu
 → www.festo.com

Max. Querkraft Fq in Abhängigkeit von der Auskrägung x



- | | | |
|------------|-----------|------------|
| 1 Ø 125 mm | 5 Ø 50 mm | 9 Ø 20 mm |
| 2 Ø 100 mm | 6 Ø 40 mm | 10 Ø 16 mm |
| 3 Ø 80 mm | 7 Ø 32 mm | 11 Ø 12 mm |
| 4 Ø 63 mm | 8 Ø 25 mm | |

Kompaktzylinder ADVU

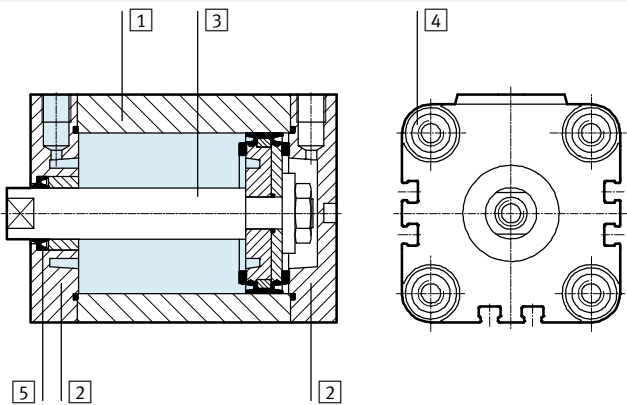
Datenblatt Doppeltwirkend – Grundtyp

FESTO

| Gewichte [g] | | | | | | | | | | | |
|--------------------------------|----|----|-----|-----|-----|-----|-----|------|------|------|------|
| Kolben-Ø | 12 | 16 | 20 | 25 | 32 | 40 | 50 | 63 | 80 | 100 | 125 |
| Produktgewicht bei 0 mm Hub | 87 | 89 | 149 | 180 | 300 | 433 | 560 | 1059 | 1772 | 2797 | 3426 |
| Gewichtszuschlag pro 10 mm Hub | 15 | 15 | 23 | 28 | 40 | 59 | 72 | 107 | 168 | 177 | 168 |
| | | | | | | | | | | | |
| Bewegte Masse bei 0 mm Hub | 8 | 12 | 20 | 26 | 49 | 63 | 112 | 134 | 307 | 614 | 1317 |
| Massenzuschlag pro 10 mm Hub | 2 | 4 | 6 | 6 | 9 | 9 | 16 | 16 | 25 | 38 | 63 |

Werkstoffe

Funktionsschnitt



| Kompaktzylinder | Grundtyp | S6 | R3 |
|-------------------------|---|------------------------------|------------------------------|
| 1 Zylinderrohr | Alu-Knetlegierung | Alu-Knetlegierung | Alu-Knetlegierung |
| 2 Deckel | Alu-Knetlegierung | Alu-Knetlegierung | Alu-Knetlegierung |
| 3 Kolbenstange | Ø 12 ... 32 hochlegierter Stahl rostfrei | hochlegierter Stahl rostfrei | hochlegierter Stahl rostfrei |
| | Ø 40 ... 125 hochlegierter Stahl | hochlegierter Stahl | hochlegierter Stahl rostfrei |
| 4 Bund- | Ø 12 ... 16 hochlegierter Stahl rostfrei | hochlegierter Stahl rostfrei | hochlegierter Stahl rostfrei |
| schrauben | Ø 20 ... 125 Stahl, verzinkt | Stahl, verzinkt | hochlegierter Stahl rostfrei |
| 5 Dynamische Dichtungen | Polyurethan | Fluorkautschuk | Polyurethan |

Kompaktzylinder ADVU

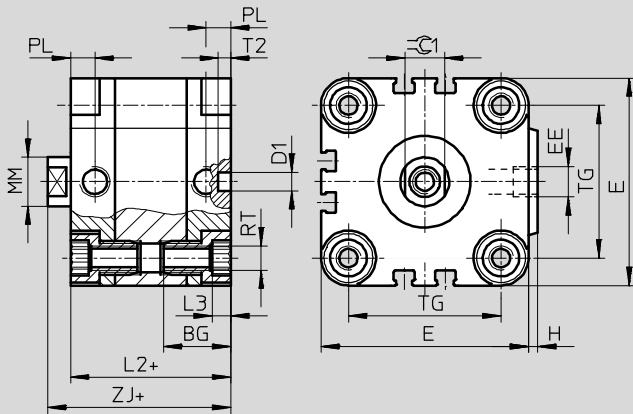
Datenblatt Doppeltwirkend – Grundtyp

FESTO

Abmessungen – Grundzylinder

Download CAD-Daten → www.festo.com

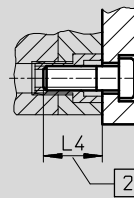
Kolben-Ø 12 ... 100 mm



— Hinweis

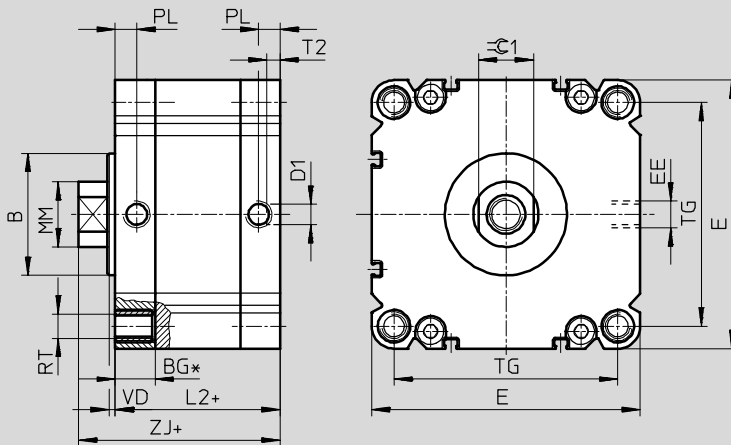
Zur Befestigung von oben bei Kolben-Ø 12 und 16 mm nur 2 Schrauben diagonal oder nicht magnetische Schrauben verwenden.

+ = zuzüglich Hublänge



2 Mindestschraubtiefe

Kolben-Ø 125 mm



* Mindestschraubtiefe 18 mm.

Kann nicht mit Zylinderschraube durchgeschraubt werden.

+ = zuzüglich Hublänge

| Ø | B | BG | D1 | E | EE | H | L2 | L3 | L4 | MM | PL | RT | T2 | TG | VD | ZJ | ≈C1 |
|------|-----|------|------|-----|------|-----|------|----|----|----|------|-----|------|-----|----|------|-----|
| [mm] | d11 | | Ø H9 | | | | | | | Ø | | | -0,2 | | | | h13 |
| 12 | - | 18,5 | 6 | 29 | M5 | 1 | 38 | 3 | 16 | 6 | 8 | M4 | 4 | 18 | - | 42,5 | 5 |
| 16 | - | 18,5 | 6 | 29 | M5 | 1 | 38 | 3 | 16 | 8 | 8 | M4 | 4 | 18 | - | 42,5 | 7 |
| 20 | - | 18,5 | 6 | 36 | M5 | 1,5 | 38 | 4 | 18 | 10 | 8 | M5 | 4 | 22 | - | 42,5 | 9 |
| 25 | - | 18,5 | 6 | 40 | M5 | 1,5 | 39,5 | 4 | 18 | 10 | 8 | M5 | 4 | 26 | - | 45 | 9 |
| 32 | - | 21,5 | 6 | 50 | G1/8 | 2 | 44,5 | 5 | 20 | 12 | 8 | M6 | 4 | 32 | - | 50,5 | 10 |
| 40 | - | 21,5 | 6 | 60 | G1/8 | 2,5 | 45,5 | 5 | 20 | 12 | 8 | M6 | 4 | 42 | - | 52 | 10 |
| 50 | - | 22 | 6 | 68 | G1/8 | 3 | 45,5 | 6 | 20 | 16 | 8 | M8 | 4 | 50 | - | 53 | 13 |
| 63 | - | 24,5 | 8 | 87 | G1/8 | 4 | 50 | 8 | 25 | 16 | 8 | M10 | 4 | 62 | - | 57,5 | 13 |
| 80 | - | 27,5 | 8 | 107 | G1/8 | 4 | 56 | 8 | 25 | 20 | 8,5 | M10 | 4 | 82 | - | 64 | 17 |
| 100 | - | 32,5 | 8 | 128 | G1/4 | 5 | 66,5 | 8 | 25 | 25 | 10,5 | M10 | 4 | 103 | - | 76,5 | 22 |
| 125 | 60 | 19,5 | 10 | 132 | G1/4 | - | 81 | - | 18 | 32 | 10,5 | M12 | 6 | 110 | 4 | 99 | 27 |

— Hinweis: Dieses Produkt entspricht ISO 1179-1 und ISO 228-1.

Kompaktzylinder ADVU

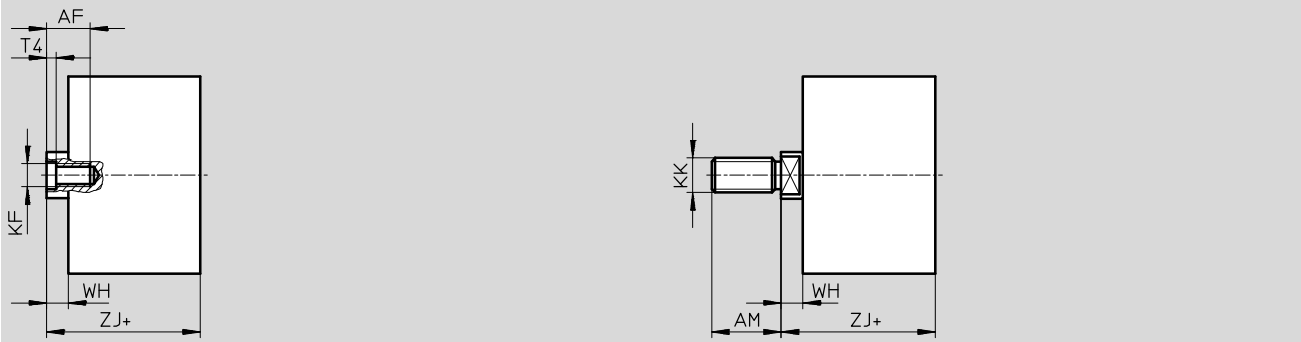
Datenblatt Doppeltwirkend – Grundtyp

FESTO

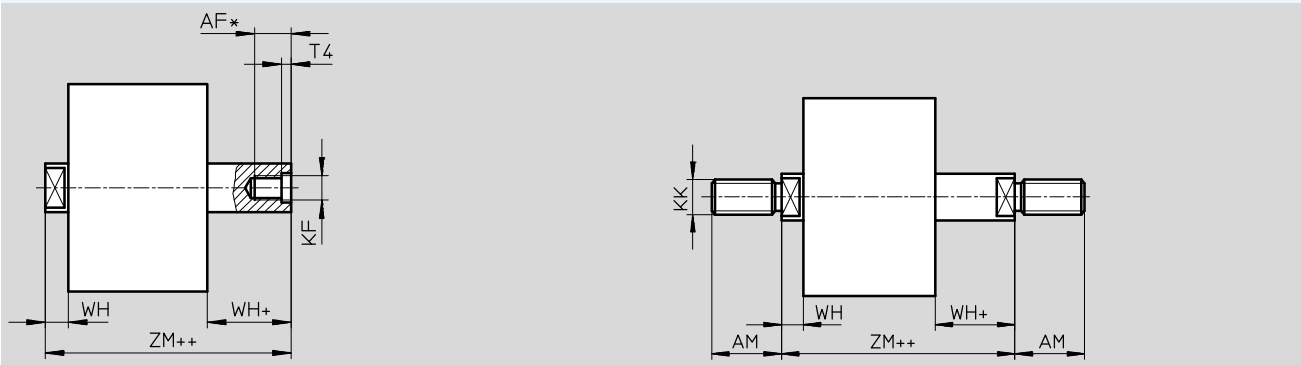
Abmessungen – Varianten

Download CAD-Daten → www.festo.com

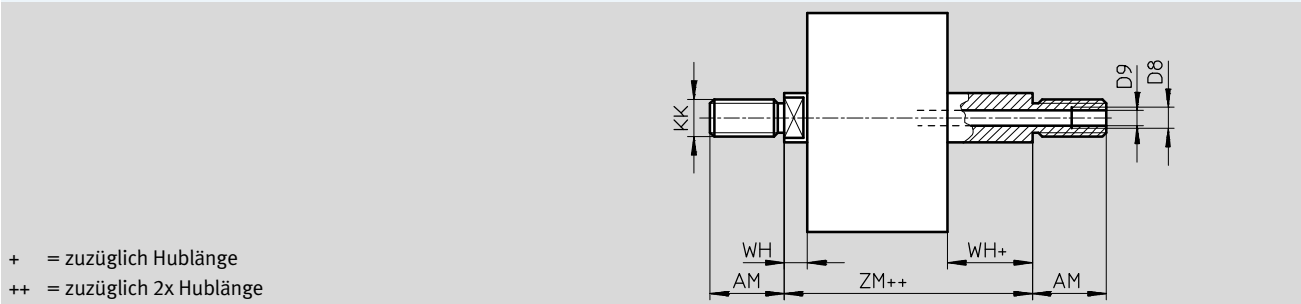
Grundtyp



S2 – Durchgehende Kolbenstange



S20 – Durchgehende hohle Kolbenstange



| ∅ [mm] | AF | AM | D8 | D9 ∅ | KF | KK | T4 | WH | ZJ | ZM |
|-------------------|------------------|----|-------------------------------|------|-----|----------|-----|-----|------|------|
| 12 | 8 | 16 | – | 2,3 | M3 | M6 | 1,5 | 4,5 | 42,5 | 47 |
| 16 | 10 | 20 | – | 3,2 | M4 | M8 | 1,5 | 4,5 | 42,5 | 47 |
| 20 ²⁾ | 12 | 22 | – | 3,8 | M5 | M10x1,25 | 2 | 4,5 | 42,5 | 47 |
| 25 ²⁾ | 12 | 22 | – | 3,8 | M5 | M10x1,25 | 2 | 5,5 | 45 | 50,5 |
| 32 ²⁾ | 14 | 22 | – | 4,5 | M6 | M10x1,25 | 2,6 | 6 | 50,5 | 56,5 |
| 40 ²⁾ | 14 | 22 | – | 4,5 | M6 | M10x1,25 | 2,6 | 6,5 | 52 | 58,5 |
| 50 ²⁾ | 16 | 24 | – | 6 | M8 | M12x1,25 | 3,3 | 7,5 | 53 | 60,5 |
| 63 ²⁾ | 16 | 24 | – | 6 | M8 | M12x1,25 | 3,3 | 7,5 | 57,5 | 65 |
| 80 ²⁾ | 20 ¹⁾ | 32 | G ¹ / ₈ | 8 | M10 | M16x1,5 | 4,7 | 8 | 64 | 72 |
| 100 ²⁾ | 24 ¹⁾ | 40 | G ¹ / ₄ | 11,7 | M12 | M20x1,5 | 6,1 | 10 | 76,5 | 86,5 |
| 125 ²⁾ | 25 ¹⁾ | 54 | – | – | M16 | M27x2 | 7 | 18 | 99 | 117 |


1) Mit Hub < 5 mm verringert sich die max. Einschraubtiefe um 5 mm

2) Mutter für Kolbenstangengewinde im Lieferumfang enthalten

Kompaktzylinder ADVU


Datenblatt Doppeltwirkend – Grundtyp

FESTO

| Bestellangaben – Grundtyp | | | | | | |
|---|------------------|-------------|-------------------------------|----------------|-------------------------------|------------------|
| Typ | Kolben-Ø [mm] | Hub [mm] | Kolbenstange mit Innengewinde | | Kolbenstange mit Außengewinde | |
| | | | Teile-Nr. | Typ | Teile-Nr. | Typ |
|  | 12 | 5 | 156500 | ADVU-12-5-P-A | 156586 | ADVU-12-5-A-P-A |
| | | 10 | 156501 | ADVU-12-10-P-A | 156587 | ADVU-12-10-A-P-A |
| | | 15 | 156502 | ADVU-12-15-P-A | 156588 | ADVU-12-15-A-P-A |
| | | 20 | 156503 | ADVU-12-20-P-A | 156589 | ADVU-12-20-A-P-A |
| | | 25 | 156504 | ADVU-12-25-P-A | 156590 | ADVU-12-25-A-P-A |
| | | 30 | 156505 | ADVU-12-30-P-A | 156591 | ADVU-12-30-A-P-A |
| | | 40 | 156506 | ADVU-12-40-P-A | 156592 | ADVU-12-40-A-P-A |
| | | 16 | 5 | 156507 | ADVU-16-5-P-A | 156593 |
| | 10 | | 156508 | ADVU-16-10-P-A | 156594 | ADVU-16-10-A-P-A |
| | 15 | | 156509 | ADVU-16-15-P-A | 156595 | ADVU-16-15-A-P-A |
| | 20 | | 156510 | ADVU-16-20-P-A | 156596 | ADVU-16-20-A-P-A |
| | 25 | | 156511 | ADVU-16-25-P-A | 156597 | ADVU-16-25-A-P-A |
| | 30 | | 156512 | ADVU-16-30-P-A | 156598 | ADVU-16-30-A-P-A |
| | 40 | | 156513 | ADVU-16-40-P-A | 156599 | ADVU-16-40-A-P-A |
| | 20 | | 5 | 156514 | ADVU-20-5-P-A | 156600 |
| | | 10 | 156515 | ADVU-20-10-P-A | 156601 | ADVU-20-10-A-P-A |
| | | 15 | 156516 | ADVU-20-15-P-A | 156602 | ADVU-20-15-A-P-A |
| | | 20 | 156517 | ADVU-20-20-P-A | 156603 | ADVU-20-20-A-P-A |
| | | 25 | 156518 | ADVU-20-25-P-A | 156604 | ADVU-20-25-A-P-A |
| | | 30 | 156519 | ADVU-20-30-P-A | 156605 | ADVU-20-30-A-P-A |
| | | 40 | 156520 | ADVU-20-40-P-A | 156606 | ADVU-20-40-A-P-A |
| | | 50 | 156521 | ADVU-20-50-P-A | 156607 | ADVU-20-50-A-P-A |
| | | 25 | 5 | 156522 | ADVU-25-5-P-A | 156608 |
| | 10 | | 156523 | ADVU-25-10-P-A | 156609 | ADVU-25-10-A-P-A |
| | 15 | | 156524 | ADVU-25-15-P-A | 156610 | ADVU-25-15-A-P-A |
| | 20 | | 156525 | ADVU-25-20-P-A | 156611 | ADVU-25-20-A-P-A |
| | 25 | | 156526 | ADVU-25-25-P-A | 156612 | ADVU-25-25-A-P-A |
| | 30 | | 156527 | ADVU-25-30-P-A | 156613 | ADVU-25-30-A-P-A |
| 40 | 156528 | | ADVU-25-40-P-A | 156614 | ADVU-25-40-A-P-A | |
| 50 | 156529 | | ADVU-25-50-P-A | 156615 | ADVU-25-50-A-P-A | |
| 32 | 5 | | 156530 | ADVU-32-5-P-A | 156616 | ADVU-32-5-A-P-A |
| | 10 | 156531 | ADVU-32-10-P-A | 156617 | ADVU-32-10-A-P-A | |
| | 15 | 156532 | ADVU-32-15-P-A | 156618 | ADVU-32-15-A-P-A | |
| | 20 | 156533 | ADVU-32-20-P-A | 156619 | ADVU-32-20-A-P-A | |
| | 25 | 156534 | ADVU-32-25-P-A | 156620 | ADVU-32-25-A-P-A | |
| | 30 | 156535 | ADVU-32-30-P-A | 156621 | ADVU-32-30-A-P-A | |
| | 40 | 156536 | ADVU-32-40-P-A | 156622 | ADVU-32-40-A-P-A | |
| | 50 | 156537 | ADVU-32-50-P-A | 156623 | ADVU-32-50-A-P-A | |
| | 60 | 156538 | ADVU-32-60-P-A | 156624 | ADVU-32-60-A-P-A | |
| | 80 | 156539 | ADVU-32-80-P-A | 156625 | ADVU-32-80-A-P-A | |

Kompaktzylinder ADVU


Datenblatt Doppeltwirkend – Grundtyp

| Bestellangaben – Grundtyp | | | | | | | |
|---|------------------|-------------|-------------------------------|-----------------|-------------------------------|-------------------|------------------|
| Typ | Kolben-Ø [mm] | Hub [mm] | Kolbenstange mit Innengewinde | | Kolbenstange mit Außengewinde | | |
| | | | Teile-Nr. | Typ | Teile-Nr. | Typ | |
|  | 40 | 5 | 156540 | ADVU-40-5-P-A | 156626 | ADVU-40-5-A-P-A | |
| | | 10 | 156541 | ADVU-40-10-P-A | 156627 | ADVU-40-10-A-P-A | |
| | | 15 | 156542 | ADVU-40-15-P-A | 156628 | ADVU-40-15-A-P-A | |
| | | 20 | 156543 | ADVU-40-20-P-A | 156629 | ADVU-40-20-A-P-A | |
| | | 25 | 156544 | ADVU-40-25-P-A | 156630 | ADVU-40-25-A-P-A | |
| | | 30 | 156545 | ADVU-40-30-P-A | 156631 | ADVU-40-30-A-P-A | |
| | | 40 | 156546 | ADVU-40-40-P-A | 156632 | ADVU-40-40-A-P-A | |
| | | 50 | 156547 | ADVU-40-50-P-A | 156633 | ADVU-40-50-A-P-A | |
| | | 60 | 156548 | ADVU-40-60-P-A | 156634 | ADVU-40-60-A-P-A | |
| | | 80 | 156549 | ADVU-40-80-P-A | 156635 | ADVU-40-80-A-P-A | |
| | 50 | 50 | 10 | 156550 | ADVU-50-10-P-A | 156636 | ADVU-50-10-A-P-A |
| | | | 15 | 156551 | ADVU-50-15-P-A | 156637 | ADVU-50-15-A-P-A |
| | | | 20 | 156552 | ADVU-50-20-P-A | 156638 | ADVU-50-20-A-P-A |
| | | | 25 | 156553 | ADVU-50-25-P-A | 156639 | ADVU-50-25-A-P-A |
| | | | 30 | 156554 | ADVU-50-30-P-A | 156640 | ADVU-50-30-A-P-A |
| | | | 40 | 156555 | ADVU-50-40-P-A | 156641 | ADVU-50-40-A-P-A |
| | | | 50 | 156556 | ADVU-50-50-P-A | 156642 | ADVU-50-50-A-P-A |
| | | | 60 | 156557 | ADVU-50-60-P-A | 156643 | ADVU-50-60-A-P-A |
| | | | 80 | 156558 | ADVU-50-80-P-A | 156644 | ADVU-50-80-A-P-A |
| | | | 63 | 63 | 10 | 156559 | ADVU-63-10-P-A |
| | 15 | 156560 | | | ADVU-63-15-P-A | 156646 | ADVU-63-15-A-P-A |
| | 20 | 156561 | | | ADVU-63-20-P-A | 156647 | ADVU-63-20-A-P-A |
| | 25 | 156562 | | | ADVU-63-25-P-A | 156648 | ADVU-63-25-A-P-A |
| | 30 | 156563 | | | ADVU-63-30-P-A | 156649 | ADVU-63-30-A-P-A |
| | 40 | 156564 | | | ADVU-63-40-P-A | 156650 | ADVU-63-40-A-P-A |
| | 50 | 156565 | | | ADVU-63-50-P-A | 156651 | ADVU-63-50-A-P-A |
| | 60 | 156566 | | | ADVU-63-60-P-A | 156652 | ADVU-63-60-A-P-A |
| | 80 | 156567 | | | ADVU-63-80-P-A | 156653 | ADVU-63-80-A-P-A |
| | 80 | 80 | | | 10 | 156568 | ADVU-80-10-P-A |
| | | | 15 | 156569 | ADVU-80-15-P-A | 156655 | ADVU-80-15-A-P-A |
| | | | 20 | 156570 | ADVU-80-20-P-A | 156656 | ADVU-80-20-A-P-A |
| | | | 25 | 156571 | ADVU-80-25-P-A | 156657 | ADVU-80-25-A-P-A |
| | | | 30 | 156572 | ADVU-80-30-P-A | 156658 | ADVU-80-30-A-P-A |
| | | | 40 | 156573 | ADVU-80-40-P-A | 156659 | ADVU-80-40-A-P-A |
| | | | 50 | 156574 | ADVU-80-50-P-A | 156660 | ADVU-80-50-A-P-A |
| | | | 60 | 156575 | ADVU-80-60-P-A | 156661 | ADVU-80-60-A-P-A |
| 80 | | | 156576 | ADVU-80-80-P-A | 156662 | ADVU-80-80-A-P-A | |
| 100 | | | 100 | 10 | 156577 | ADVU-100-10-P-A | 156663 |
| | 15 | 156578 | | ADVU-100-15-P-A | 156664 | ADVU-100-15-A-P-A | |
| | 20 | 156579 | | ADVU-100-20-P-A | 156665 | ADVU-100-20-A-P-A | |
| | 25 | 156580 | | ADVU-100-25-P-A | 156666 | ADVU-100-25-A-P-A | |
| | 30 | 156581 | | ADVU-100-30-P-A | 156667 | ADVU-100-30-A-P-A | |
| | 40 | 156582 | | ADVU-100-40-P-A | 156668 | ADVU-100-40-A-P-A | |
| | 50 | 156583 | | ADVU-100-50-P-A | 156669 | ADVU-100-50-A-P-A | |
| | 60 | 156584 | | ADVU-100-60-P-A | 156670 | ADVU-100-60-A-P-A | |
| | 80 | 156585 | | ADVU-100-80-P-A | 156671 | ADVU-100-80-A-P-A | |

Kompaktzylinder ADVU

Datenblatt Doppeltwirkend – Grundtyp





FESTO

| Bestellangaben – Grundtyp | | | | | | |
|---|------------------|-------------|-------------------------------|-----------------|-------------------------------|-------------------|
| Typ | Kolben-Ø [mm] | Hub [mm] | Kolbenstange mit Innengewinde | | Kolbenstange mit Außengewinde | |
| | | | Teile-Nr. | Typ | Teile-Nr. | Typ |
|  | 125 | 10 | 175750 | ADVU-125-10-P-A | 175762 | ADVU-125-10-A-P-A |
| | | 15 | 175751 | ADVU-125-15-P-A | 175763 | ADVU-125-15-A-P-A |
| | | 20 | 175752 | ADVU-125-20-P-A | 175764 | ADVU-125-20-A-P-A |
| | | 25 | 175753 | ADVU-125-25-P-A | 175765 | ADVU-125-25-A-P-A |
| | | 30 | 175754 | ADVU-125-30-P-A | 175766 | ADVU-125-30-A-P-A |
| | | 40 | 175755 | ADVU-125-40-P-A | 175767 | ADVU-125-40-A-P-A |
| | | 50 | 175756 | ADVU-125-50-P-A | 175768 | ADVU-125-50-A-P-A |
| | | 60 | 175757 | ADVU-125-60-P-A | 175769 | ADVU-125-60-A-P-A |
| | | 80 | 175758 | ADVU-125-80-P-A | 175770 | ADVU-125-80-A-P-A |

Kompaktzylinder ADVU

Datenblatt Doppeltwirkend – Grundtyp




FESTO

| Bestellangaben – Varianten | | | | | | |
|---|------------------|-------------|-------------------------------|----------------------|-------------------------------|------------------------|
| Typ | Kolben-Ø [mm] | Hub [mm] | Kolbenstange mit Innengewinde | | Kolbenstange mit Außengewinde | |
| | | | Teile-Nr. | Typ | Teile-Nr. | Typ |
| Variabler Hub | | | | | | |
|  | 12 | 1 ... 200 | 156000 | ADVU-12-...-P-A | 156040 | ADVU-12-...-A-P-A |
| | 16 | 1 ... 200 | 156001 | ADVU-16-...-P-A | 156041 | ADVU-16-...-A-P-A |
| | 20 | 1 ... 200 | 156002 | ADVU-20-...-P-A | 156042 | ADVU-20-...-A-P-A |
| | 25 | 1 ... 200 | 156003 | ADVU-25-...-P-A | 156043 | ADVU-25-...-A-P-A |
| | 32 | 1 ... 300 | 156004 | ADVU-32-...-P-A | 156044 | ADVU-32-...-A-P-A |
| | 40 | 1 ... 300 | 156005 | ADVU-40-...-P-A | 156045 | ADVU-40-...-A-P-A |
| | 50 | 1 ... 300 | 156006 | ADVU-50-...-P-A | 156046 | ADVU-50-...-A-P-A |
| | 63 | 1 ... 300 | 156007 | ADVU-63-...-P-A | 156047 | ADVU-63-...-A-P-A |
| | 80 | 1 ... 400 | 156008 | ADVU-80-...-P-A | 156048 | ADVU-80-...-A-P-A |
| | 100 | 1 ... 400 | 156009 | ADVU-100-...-P-A | 156049 | ADVU-100-...-A-P-A |
| | 125 | 1 ... 400 | 175759 | ADVU-125-...-P-A | 175771 | ADVU-125-...-A-P-A |
| S2 – Durchgehende Kolbenstange | | | | | | |
|  | 12 | 1 ... 200 | 156010 | ADVU-12-...-P-A-S2 | 156050 | ADVU-12-...-A-P-A-S2 |
| | 16 | 1 ... 200 | 156011 | ADVU-16-...-P-A-S2 | 156051 | ADVU-16-...-A-P-A-S2 |
| | 20 | 1 ... 200 | 156012 | ADVU-20-...-P-A-S2 | 156052 | ADVU-20-...-A-P-A-S2 |
| | 25 | 1 ... 200 | 156013 | ADVU-25-...-P-A-S2 | 156053 | ADVU-25-...-A-P-A-S2 |
| | 32 | 1 ... 300 | 156014 | ADVU-32-...-P-A-S2 | 156054 | ADVU-32-...-A-P-A-S2 |
| | 40 | 1 ... 300 | 156015 | ADVU-40-...-P-A-S2 | 156055 | ADVU-40-...-A-P-A-S2 |
| | 50 | 1 ... 300 | 156016 | ADVU-50-...-P-A-S2 | 156056 | ADVU-50-...-A-P-A-S2 |
| | 63 | 1 ... 300 | 156017 | ADVU-63-...-P-A-S2 | 156057 | ADVU-63-...-A-P-A-S2 |
| | 80 | 1 ... 400 | 156018 | ADVU-80-...-P-A-S2 | 156058 | ADVU-80-...-A-P-A-S2 |
| | 100 | 1 ... 400 | 156019 | ADVU-100-...-P-A-S2 | 156059 | ADVU-100-...-A-P-A-S2 |
| | 125 | 1 ... 400 | 175760 | ADVU-125-...-P-A-S2 | 175772 | ADVU-125-...-A-P-A-S2 |
| S6 – Warmfest bis 120 °C | | | | | | |
|  | 12 | 1 ... 200 | 156030 | ADVU-12-...-P-A-S6 | 156090 | ADVU-12-...-A-P-A-S6 |
| | 16 | 1 ... 200 | 156031 | ADVU-16-...-P-A-S6 | 156091 | ADVU-16-...-A-P-A-S6 |
| | 20 | 1 ... 200 | 156032 | ADVU-20-...-P-A-S6 | 156092 | ADVU-20-...-A-P-A-S6 |
| | 25 | 1 ... 200 | 156033 | ADVU-25-...-P-A-S6 | 156093 | ADVU-25-...-A-P-A-S6 |
| | 32 | 1 ... 300 | 156034 | ADVU-32-...-P-A-S6 | 156094 | ADVU-32-...-A-P-A-S6 |
| | 40 | 1 ... 300 | 156035 | ADVU-40-...-P-A-S6 | 156095 | ADVU-40-...-A-P-A-S6 |
| | 50 | 1 ... 300 | 156036 | ADVU-50-...-P-A-S6 | 156096 | ADVU-50-...-A-P-A-S6 |
| | 63 | 1 ... 300 | 156037 | ADVU-63-...-P-A-S6 | 156097 | ADVU-63-...-A-P-A-S6 |
| | 80 | 1 ... 400 | 156038 | ADVU-80-...-P-A-S6 | 156098 | ADVU-80-...-A-P-A-S6 |
| | 100 | 1 ... 400 | 156039 | ADVU-100-...-P-A-S6 | 156099 | ADVU-100-...-A-P-A-S6 |
| | 125 | 1 ... 400 | 175761 | ADVU-125-...-P-A-S6 | 175773 | ADVU-125-...-A-P-A-S6 |
| S26 – Durchgehende Kolbenstange, warmfest bis 120 °C | | | | | | |
|  | 12 | 1 ... 200 | 156020 | ADVU-12-...-P-A-S26 | 156080 | ADVU-12-...-A-P-A-S26 |
| | 16 | 1 ... 200 | 156021 | ADVU-16-...-P-A-S26 | 156081 | ADVU-16-...-A-P-A-S26 |
| | 20 | 1 ... 200 | 156022 | ADVU-20-...-P-A-S26 | 156082 | ADVU-20-...-A-P-A-S26 |
| | 25 | 1 ... 200 | 156023 | ADVU-25-...-P-A-S26 | 156083 | ADVU-25-...-A-P-A-S26 |
| | 32 | 1 ... 300 | 156024 | ADVU-32-...-P-A-S26 | 156084 | ADVU-32-...-A-P-A-S26 |
| | 40 | 1 ... 300 | 156025 | ADVU-40-...-P-A-S26 | 156085 | ADVU-40-...-A-P-A-S26 |
| | 50 | 1 ... 300 | 156026 | ADVU-50-...-P-A-S26 | 156086 | ADVU-50-...-A-P-A-S26 |
| | 63 | 1 ... 300 | 156027 | ADVU-63-...-P-A-S26 | 156087 | ADVU-63-...-A-P-A-S26 |
| | 80 | 1 ... 400 | 156028 | ADVU-80-...-P-A-S26 | 156088 | ADVU-80-...-A-P-A-S26 |
| | 100 | 1 ... 400 | 156029 | ADVU-100-...-P-A-S26 | 156089 | ADVU-100-...-A-P-A-S26 |

Kompaktzylinder ADVU

Datenblatt Doppeltwirkend – Grundtyp

FESTO

| Bestellangaben – Varianten | | | | | |
|---|------------------|-------------|-----------------------------------|-------------------------------------|---------------------------------------|
| Typ | Kolben-Ø [mm] | Hub [mm] | Kolbenstange mit Innengewinde | | Kolbenstange mit Außengewinde |
| | | | Teile-Nr. | Typ | Teile-Nr. |
| S20 – Durchgehende hohle Kolbenstange | | | | | |
|  | 12 | 1 ... 200 | - | | 156060 ADVU-12-...-A-P-A-S20 |
| | 16 | 1 ... 200 | | | 156061 ADVU-16-...-A-P-A-S20 |
| | 20 | 1 ... 200 | | | 156062 ADVU-20-...-A-P-A-S20 |
| | 25 | 1 ... 200 | | | 156063 ADVU-25-...-A-P-A-S20 |
| | 32 | 1 ... 300 | | | 156064 ADVU-32-...-A-P-A-S20 |
| | 40 | 1 ... 300 | | | 156065 ADVU-40-...-A-P-A-S20 |
| | 50 | 1 ... 300 | | | 156066 ADVU-50-...-A-P-A-S20 |
| | 63 | 1 ... 300 | | | 156067 ADVU-63-...-A-P-A-S20 |
| | 80 | 1 ... 400 | | | 156068 ADVU-80-...-A-P-A-S20 |
| | 100 | 1 ... 400 | | | 156069 ADVU-100-...-A-P-A-S20 |
| S206 – Durchgehende hohle Kolbenstange, warmfest bis 120 °C | | | | | |
|  | 12 | 1 ... 200 | - | | 156070 ADVU-12-...-A-P-A-S206 |
| | 16 | 1 ... 200 | | | 156071 ADVU-16-...-A-P-A-S206 |
| | 20 | 1 ... 200 | | | 156072 ADVU-20-...-A-P-A-S206 |
| | 25 | 1 ... 200 | | | 156073 ADVU-25-...-A-P-A-S206 |
| | 32 | 1 ... 300 | | | 156074 ADVU-32-...-A-P-A-S206 |
| | 40 | 1 ... 300 | | | 156075 ADVU-40-...-A-P-A-S206 |
| | 50 | 1 ... 300 | | | 156076 ADVU-50-...-A-P-A-S206 |
| | 63 | 1 ... 300 | | | 156077 ADVU-63-...-A-P-A-S206 |
| | 80 | 1 ... 400 | | | 156078 ADVU-80-...-A-P-A-S206 |
| | 100 | 1 ... 400 | | | 156079 ADVU-100-...-A-P-A-S206 |
| R3 – Erhöhter Korrosionsschutz | | | | | |
|  | 12 | 1 ... 200 | 176840 ADVU-12-...-P-A-R3 | 176851 ADVU-12-...-A-P-A-R3 | |
| | 16 | 1 ... 200 | 176841 ADVU-16-...-P-A-R3 | 176852 ADVU-16-...-A-P-A-R3 | |
| | 20 | 1 ... 200 | 176842 ADVU-20-...-P-A-R3 | 176853 ADVU-20-...-A-P-A-R3 | |
| | 25 | 1 ... 200 | 176843 ADVU-25-...-P-A-R3 | 176854 ADVU-25-...-A-P-A-R3 | |
| | 32 | 1 ... 300 | 176844 ADVU-32-...-P-A-R3 | 176855 ADVU-32-...-A-P-A-R3 | |
| | 40 | 1 ... 300 | 176845 ADVU-40-...-P-A-R3 | 176856 ADVU-40-...-A-P-A-R3 | |
| | 50 | 1 ... 300 | 176846 ADVU-50-...-P-A-R3 | 176857 ADVU-50-...-A-P-A-R3 | |
| | 63 | 1 ... 300 | 176847 ADVU-63-...-P-A-R3 | 176858 ADVU-63-...-A-P-A-R3 | |
| | 80 | 1 ... 400 | 176848 ADVU-80-...-P-A-R3 | 176859 ADVU-80-...-A-P-A-R3 | |
| | 100 | 1 ... 400 | 176849 ADVU-100-...-P-A-R3 | 176860 ADVU-100-...-A-P-A-R3 | |
| | 125 | 1 ... 400 | 176850 ADVU-125-...-P-A-R3 | 176861 ADVU-125-...-A-P-A-R3 | |

Kompaktzylinder ADVU

Datenblatt Doppeltwirkend – Grundtyp



| Bestellangaben – Verschleißsteilsätze | | | |
|---------------------------------------|-----------|------------------------------------|--|
| | Teile-Nr. | Typ | |
| Kolben-Ø | Grundtyp | | S6 – Warmfest bis 120 °C |
| 12 | 121115 | ADVU-12-...-(A)-P-A ¹⁾ | 383559 ADVU-12-...-(A)-P-A-S6 ²⁾ |
| 16 | 121116 | ADVU-16-...-(A)-P-A ¹⁾ | 383560 ADVU-16-...-(A)-P-A-S6 ²⁾ |
| 20 | 121117 | ADVU-20-...-(A)-P-A ¹⁾ | 383561 ADVU-20-...-(A)-P-A-S6 ²⁾ |
| 25 | 121118 | ADVU-25-...-(A)-P-A ¹⁾ | 383562 ADVU-25-...-(A)-P-A-S6 ²⁾ |
| 32 | 121119 | ADVU-32-...-(A)-P-A ¹⁾ | 383563 ADVU-32-...-(A)-P-A-S6 ¹⁾ |
| 40 | 121120 | ADVU-40-...-(A)-P-A ¹⁾ | 383564 ADVU-40-...-(A)-P-A-S6 ¹⁾ |
| 50 | 121121 | ADVU-50-...-(A)-P-A ¹⁾ | 383565 ADVU-50-...-(A)-P-A-S6 ¹⁾ |
| 63 | 121122 | ADVU-63-...-(A)-P-A ¹⁾ | 383566 ADVU-63-...-(A)-P-A-S6 ¹⁾ |
| 80 | 121123 | ADVU-80-...-(A)-P-A ¹⁾ | 383567 ADVU-80-...-(A)-P-A-S6 ¹⁾ |
| 100 | 121124 | ADVU-100-...-(A)-P-A ¹⁾ | 383568 ADVU-100-...-(A)-P-A-S6 ¹⁾ |
| 125 | 380423 | ADVU-125-...-(A)-P-A ¹⁾ | 383569 ADVU-125-...-(A)-P-A-S6 ¹⁾ |

1) Montagefett im Lieferumfang enthalten

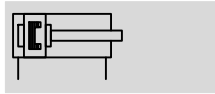
2) Kein Montagefett im Lieferumfang enthalten. Bei Bedarf bitte unter Teile-Nr. 329 555 (20 ml) separat bestellen

Kompaktzylinder ADVULQ

Datenblatt Doppeltwirkend – Verdrehgesichert mit quadratischer Kolbenstange

FESTO

Funktion



- Ø - Durchmesser
12 ... 100 mm

- l - Hublänge
1 ... 400 mm

- www.festo.com

- x - Reparaturservice
Kolben-Ø 100 mm

Varianten



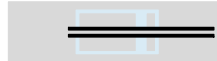
S2



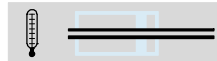
S6



S26



S20



S206



ADVULQ-...-...-P-A



ADVULQ-...-...-P-A-S2

| Allgemeine Technische Daten | | | | | | | | | | | |
|--|--|----|----|----------|------|------|----------|------|---------|---------|-----|
| Kolben-Ø | 12 | 16 | 20 | 25 | 32 | 40 | 50 | 63 | 80 | 100 | |
| Pneumatischer Anschluss | M5 | M5 | M5 | M5 | G1/8 | G1/8 | G1/8 | G1/8 | G1/8 | G1/4 | |
| Kolbenstangenende | Innengewinde | M3 | M4 | M5 | M5 | M6 | M6 | M8 | M8 | M10 | M12 |
| | Außengewinde | M6 | M8 | M10x1,25 | | | M12x1,25 | | M16x1,5 | M20x1,5 | |
| Betriebsmedium | Druckluft nach ISO 8573-1:2010 [7:4:4] | | | | | | | | | | |
| Hinweis zum Betriebs-/ Steuermedium | geölter Betrieb möglich (im weiteren Betrieb erforderlich) | | | | | | | | | | |
| Konstruktiver Aufbau | Kolben | | | | | | | | | | |
| | Kolbenstange | | | | | | | | | | |
| Dämpfung | elastische Dämpfungsringe/-platten beidseitig | | | | | | | | | | |
| Positionserkennung | für Näherungsschalter | | | | | | | | | | |
| Befestigungsart | mit Durchgangsbohrung | | | | | | | | | | |
| | mit Innengewinde | | | | | | | | | | |
| | mit Zubehör | | | | | | | | | | |
| Einbaulage | beliebig | | | | | | | | | | |

- | - Hinweis: Dieses Produkt entspricht ISO 1179-1 und ISO 228-1.

| Betriebsdruck [bar] | | | | | | | | | | |
|-------------------------------------|------------|------------|------------|----|------------|----|----|------------|----|-----|
| Kolben-Ø | 12 | 16 | 20 | 25 | 32 | 40 | 50 | 63 | 80 | 100 |
| Einseitige Kolbenstange | 1,3 ... 10 | | 1,0 ... 10 | | 0,8 ... 10 | | | 0,6 ... 10 | | |
| Durchgehende Kolbenstange S2/S20 | 1,5 ... 10 | 1,3 ... 10 | 1,2 ... 10 | | 1,0 ... 10 | | | 0,8 ... 10 | | |

| Umweltbedingungen | | |
|---|-------------|------------|
| Kompaktzylinder | Grundtyp | S6 |
| Umgebungstemperatur ¹⁾ [°C] | -20 ... +80 | 0 ... +120 |
| Korrosionsbeständigkeit KBK ²⁾ | 2 | 2 |

1) Einsatzbereich der Näherungsschalter beachten

2) Korrosionsbeständigkeitsklasse KBK 2 nach Festo Norm FN 940070

Mäßige Korrosionsbeanspruchung. Innenraum Anwendung bei der Kondensation auftreten darf. Außenliegende sichtbare Teile mit vorrangig dekorativer Anforderung an die Oberfläche, die in direktem Kontakt zur umgebenden industrietypischen Atmosphäre stehen.

Kompaktzylinder ADVULQ

Datenblatt Doppeltwirkend – Verdrehgesichert mit quadratischer Kolbenstange

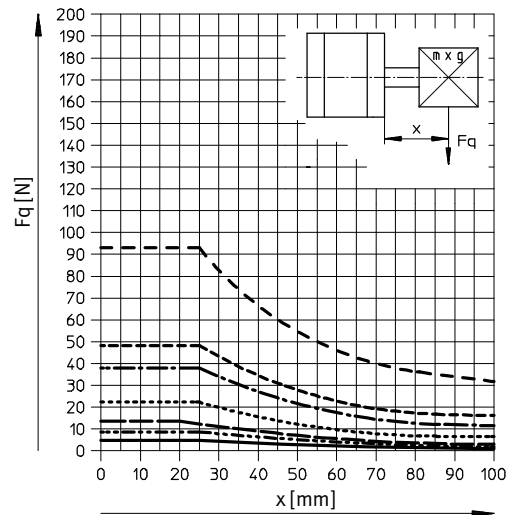
| Kräfte [N] und Aufprallenergie [J] | | | | | | | | | | | |
|---|--------|------|------|------|------|------|------|------|------|------|------|
| Kolben-Ø | 12 | 16 | 20 | 25 | 32 | 40 | 50 | 63 | 80 | 100 | |
| Theoretische Kraft bei 6 bar, Vorlauf | | 68 | 121 | 188 | 295 | 483 | 754 | 1178 | 1870 | 3016 | 4712 |
| | S2/S20 | 51 | 90 | 141 | 247 | 415 | 686 | 1057 | 1750 | 2827 | 4418 |
| Theoretische Kraft bei 6 bar, Rücklauf | | 51 | 90 | 141 | 247 | 415 | 686 | 1057 | 1750 | 2827 | 4418 |
| | S2/S20 | 51 | 90 | 141 | 247 | 415 | 686 | 1057 | 1750 | 2827 | 4418 |
| Max. Aufprallenergie in den Endlagen | | 0,07 | 0,10 | 0,14 | 0,30 | 0,40 | 0,52 | 0,64 | 0,70 | 0,75 | 1,00 |
| | S20 | 0,01 | 0,01 | 0,01 | 0,01 | 0,04 | 0,05 | 0,06 | 0,07 | 0,08 | 0,10 |

| Technische Daten quadratische Kolbenstange | | | | | | | | | | |
|---|------|------|------|------|------|------|------|------|------|------|
| Kolben-Ø | 12 | 16 | 20 | 25 | 32 | 40 | 50 | 63 | 80 | 100 |
| Max. Drehmoment an der Kolbenstange ¹⁾ [Nm] | 0,10 | 0,20 | 0,45 | 0,45 | 0,80 | 0,80 | 1,10 | 1,10 | 1,50 | 3,00 |
| Max. Verdrehspiel der Kolbenstange [°] | ±1,0 | ±0,9 | ±0,8 | ±0,8 | ±0,6 | ±0,6 | ±0,5 | ±0,5 | ±0,4 | ±0,4 |
| Verwindung der Kolbenstange [°/50 mm] | 0,40 | 0,30 | 0,25 | 0,25 | 0,20 | 0,20 | 0,15 | 0,15 | 0,15 | 0,09 |

1) Das max. Drehmoment darf auch bei der Montage von Befestigungselementen an der Kolbenstange nicht überschritten werden

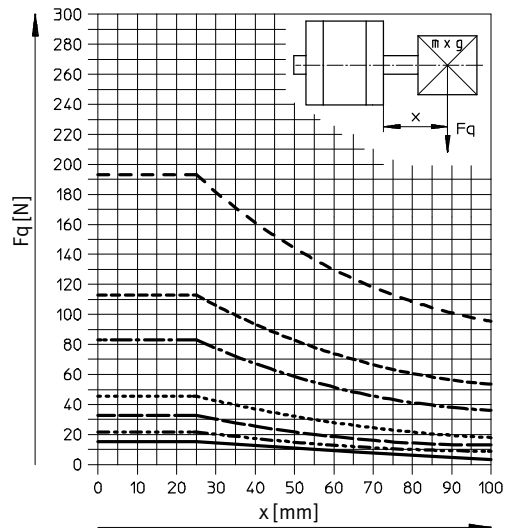
Max. Querkraft F_q in Abhängigkeit von der Auskrägung x

Einseitige Kolbenstange



- Ø 12
- - - - - Ø 16
- - - - - Ø 20/25
- · - · - · - Ø 32/40
- · - · - · - Ø 50/63
- - - - - Ø 80
- - - - - Ø 100

Durchgehende Kolbenstange



- Ø 12
- - - - - Ø 16
- - - - - Ø 20/25
- · - · - · - Ø 32/40
- · - · - · - Ø 50/63
- - - - - Ø 80
- - - - - Ø 100

Kompaktzylinder ADVULQ

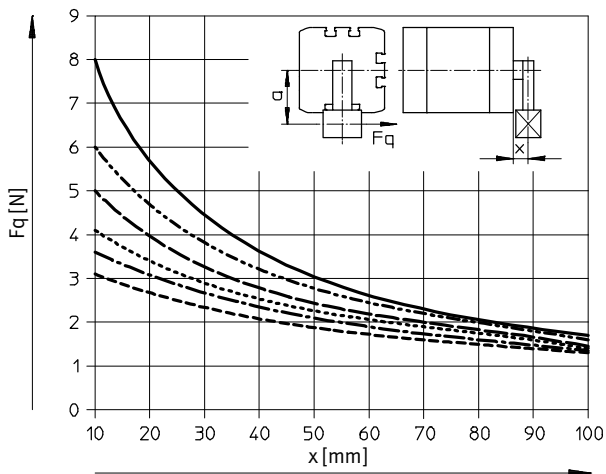
Datenblatt Doppeltwirkend – Verdrehgesichert mit quadratischer Kolbenstange



Max. Querkraft F_q in Abhängigkeit von der Auskrägung x und dem Hebelarm a

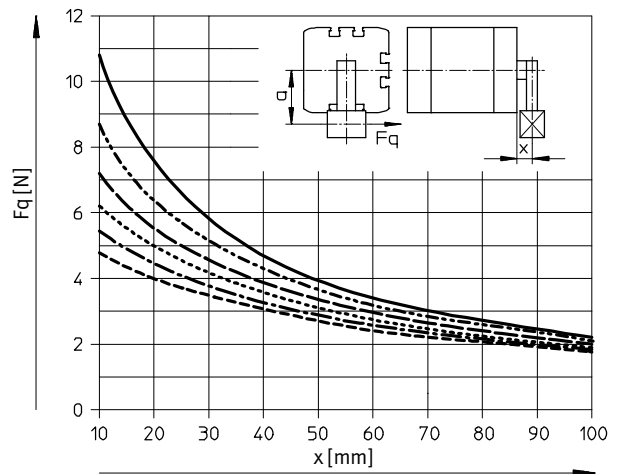
Q – Quadratische Kolbenstange

Ø 12



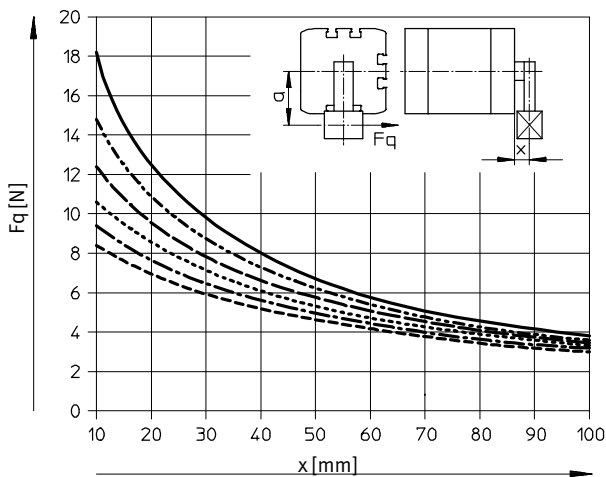
- a = 5 mm
- - - a = 10 mm
- - - a = 15 mm
- - - a = 20 mm
- - - a = 25 mm
- - - a = 30 mm

Ø 16



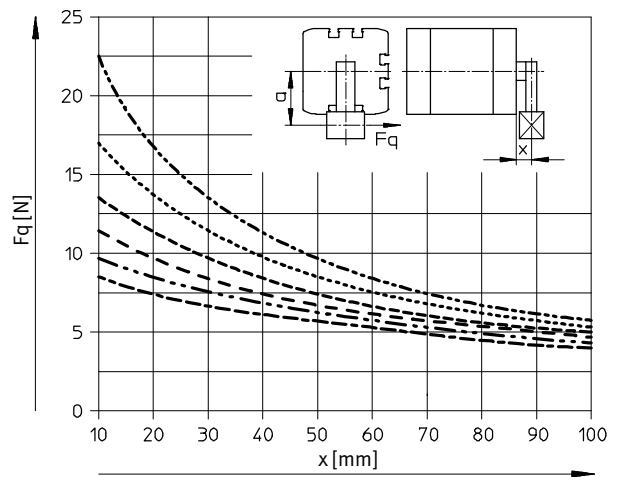
- a = 5 mm
- - - a = 10 mm
- - - a = 15 mm
- - - a = 20 mm
- - - a = 25 mm
- - - a = 30 mm

Ø 20/25



- a = 5 mm
- - - a = 10 mm
- - - a = 15 mm
- - - a = 20 mm
- - - a = 25 mm
- - - a = 30 mm

Ø 32/40



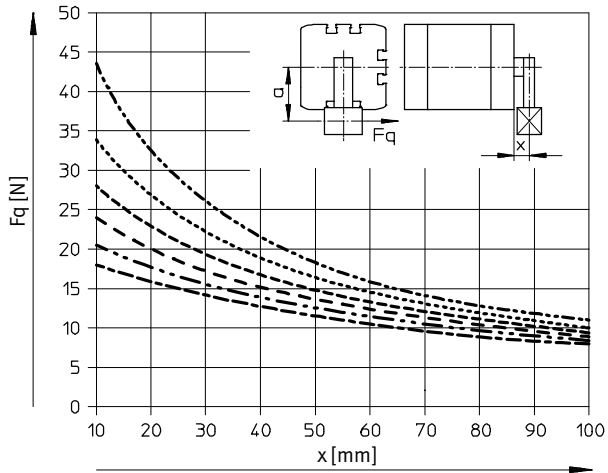
- - - a = 10 mm
- - - a = 20 mm
- - - a = 30 mm
- - - a = 40 mm
- - - a = 50 mm
- - - a = 60 mm

Kompaktzylinder ADVULQ

Datenblatt Doppeltwirkend – Verdrehgesichert mit quadratischer Kolbenstange

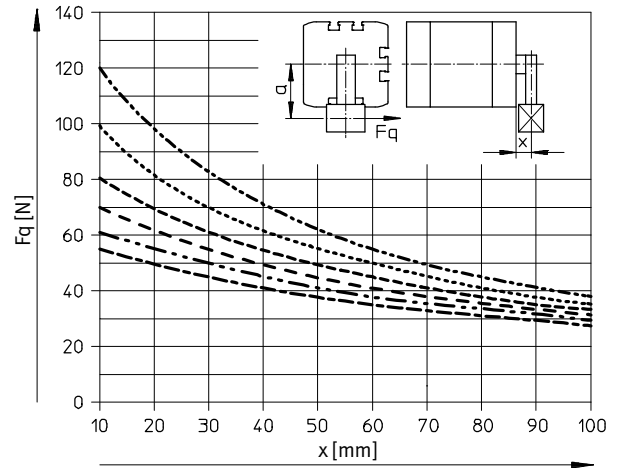
Max. Querkraft F_q in Abhängigkeit von der Auskragung x und dem Hebelarm a

Ø 50/63



- a = 10 mm
- a = 20 mm
- a = 30 mm
- a = 40 mm
- a = 50 mm
- a = 60 mm

Ø 80/100



- a = 10 mm
- a = 20 mm
- a = 30 mm
- a = 40 mm
- a = 50 mm
- a = 60 mm

Gewichte [g]

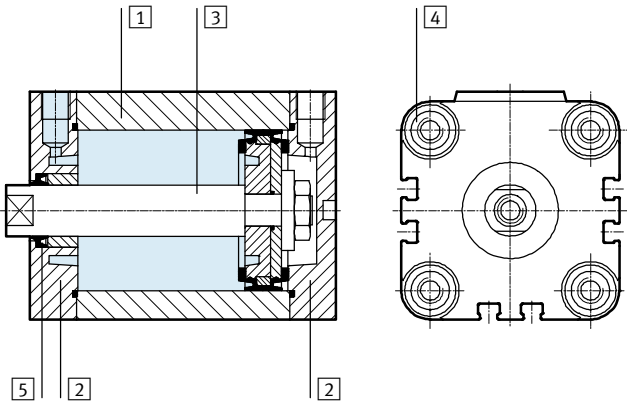
| Kolben-Ø | 12 | 16 | 20 | 25 | 32 | 40 | 50 | 63 | 80 | 100 |
|--------------------------------|----|----|-----|-----|-----|-----|-----|------|------|------|
| Produktgewicht bei 0 mm Hub | 87 | 89 | 149 | 180 | 300 | 433 | 560 | 1059 | 1772 | 2797 |
| Gewichtszuschlag pro 10 mm Hub | 15 | 15 | 23 | 28 | 40 | 59 | 72 | 107 | 168 | 177 |
| Bewegte Masse bei 0 mm Hub | 8 | 12 | 20 | 26 | 49 | 63 | 112 | 134 | 307 | 614 |
| Massenzuschlag pro 10 mm Hub | 2 | 4 | 6 | 6 | 9 | 9 | 16 | 16 | 25 | 38 |

Kompaktzylinder ADVULQ

Datenblatt Doppeltwirkend – Verdrehgesichert mit quadratischer Kolbenstange

Werkstoffe

Funktionsschnitt



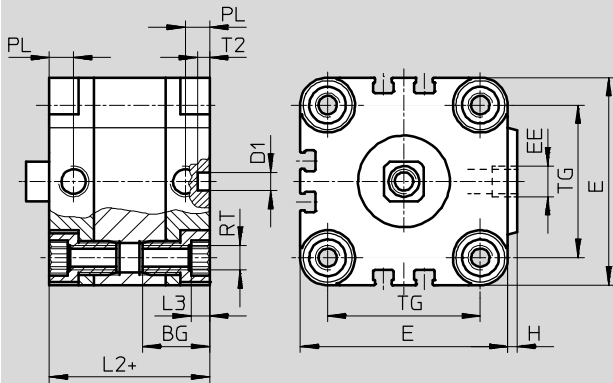
| Kompaktzylinder | Grundtyp | S6 |
|-------------------------|-------------------|------------------------------|
| 1 Zylinderrohr | Alu-Knetlegierung | Alu-Knetlegierung |
| 2 Deckel | Alu-Knetlegierung | Alu-Knetlegierung |
| 3 Kolbenstange | ∅ 12 ... 32 | hochlegierter Stahl rostfrei |
| | ∅ 40 ... 100 | hochlegierter Stahl |
| 4 Bundschrauben | ∅ 12 ... 16 | hochlegierter Stahl rostfrei |
| | ∅ 20 ... 100 | Stahl, verzinkt |
| 5 Dynamische Dichtungen | Polyurethan | Fluorkautschuk |

Kompaktzylinder ADVULQ

Datenblatt Doppeltwirkend – Verdrehgesichert mit quadratischer Kolbenstange

Abmessungen – Grundzylinder

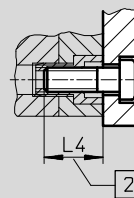
Download CAD-Daten → www.festo.com



- Hinweis

Zur Befestigung von oben bei Kolben-Ø 12 und 16 mm nur 2 Schrauben diagonal oder nicht magnetische Schrauben verwenden.

+ = zuzüglich Hublänge



2 Mindesteinschraubtiefe

| Ø [mm] | BG | D1 Ø H9 | E | EE | H | L2 | L3 | L4 | PL | RT | T2 -0,2 | TG |
|-----------|------|---------------|-----|------|-----|------|----|----|------|-----|------------|-----|
| 12 | 18,5 | 6 | 29 | M5 | 1 | 38 | 3 | 16 | 8 | M4 | 4 | 18 |
| 16 | 18,5 | 6 | 29 | M5 | 1 | 38 | 3 | 16 | 8 | M4 | 4 | 18 |
| 20 | 18,5 | 6 | 36 | M5 | 1,5 | 38 | 4 | 18 | 8 | M5 | 4 | 22 |
| 25 | 18,5 | 6 | 40 | M5 | 1,5 | 39,5 | 4 | 18 | 8 | M5 | 4 | 26 |
| 32 | 21,5 | 6 | 50 | G1/8 | 2 | 44,5 | 5 | 20 | 8 | M6 | 4 | 32 |
| 40 | 21,5 | 6 | 60 | G1/8 | 2,5 | 45,5 | 5 | 20 | 8 | M6 | 4 | 42 |
| 50 | 22 | 6 | 68 | G1/8 | 3 | 45,5 | 6 | 20 | 8 | M8 | 4 | 50 |
| 63 | 24,5 | 8 | 87 | G1/8 | 4 | 50 | 8 | 25 | 8 | M10 | 4 | 62 |
| 80 | 27,5 | 8 | 107 | G1/8 | 4 | 56 | 8 | 25 | 8,5 | M10 | 4 | 82 |
| 100 | 32,5 | 8 | 128 | G1/4 | 5 | 66,5 | 8 | 25 | 10,5 | M10 | 4 | 103 |

- Hinweis: Dieses Produkt entspricht ISO 1179-1 und ISO 228-1.

Kompaktzylinder ADVULQ

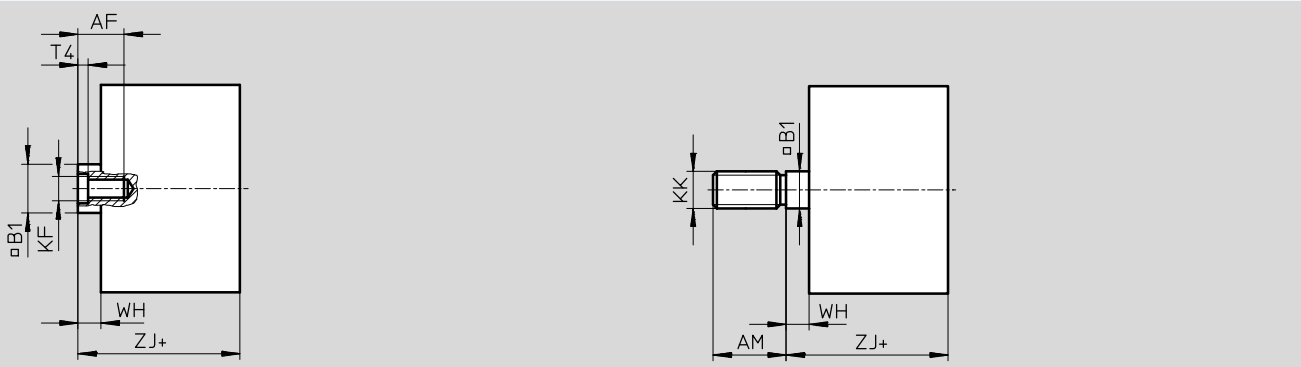
Datenblatt Doppeltwirkend – Verdrehgesichert mit quadratischer Kolbenstange



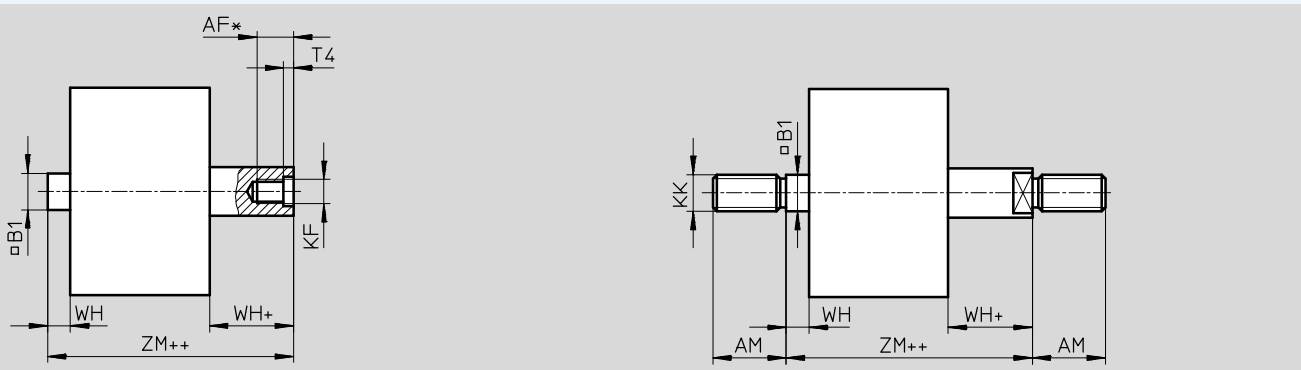
Abmessungen – Varianten

Download CAD-Daten → www.festo.com

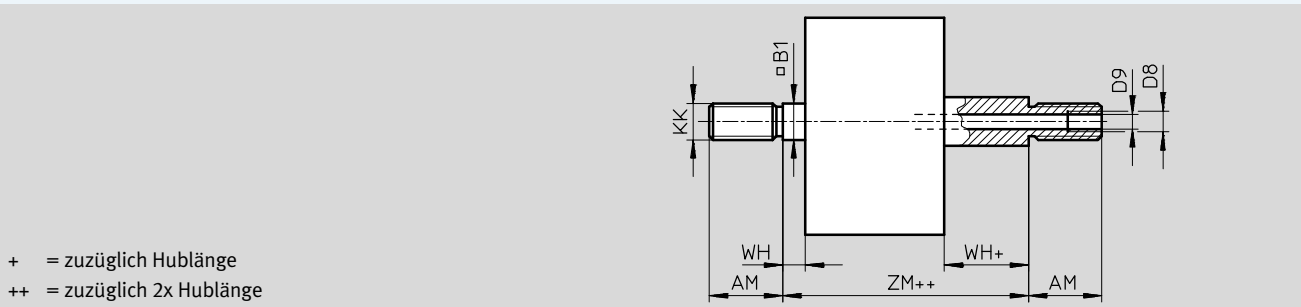
Grundtyp



S2 – Durchgehende Kolbenstange



S20 – Durchgehende, hohle Kolbenstange




| ∅ [mm] | AF | AM | B1 □ | D8 | D9 ∅ | KF | KK | T4 | WH | ZJ | ZM |
|-------------------|------------------|----|---------|------|---------|-----|----------|-----|-----|------|------|
| 12 | 8 | 16 | 5,5 | – | 2,3 | M3 | M6 | 1,5 | 4,5 | 42,5 | 47 |
| 16 | 10 | 20 | 7 | – | 3,2 | M4 | M8 | 1,5 | 4,5 | 42,5 | 47 |
| 20 ²⁾ | 12 | 22 | 9 | – | 3,8 | M5 | M10x1,25 | 2 | 4,5 | 42,5 | 47 |
| 25 ²⁾ | 12 | 22 | 9 | – | 3,8 | M5 | M10x1,25 | 2 | 5,5 | 45 | 50,5 |
| 32 ²⁾ | 14 | 22 | 10 | – | 4,5 | M6 | M10x1,25 | 2,6 | 6 | 50,5 | 56,5 |
| 40 ²⁾ | 14 | 22 | 10 | – | 4,5 | M6 | M10x1,25 | 2,6 | 6,5 | 52 | 58,5 |
| 50 ²⁾ | 16 | 24 | 12 | – | 6 | M8 | M12x1,25 | 3,3 | 7,5 | 53 | 60,5 |
| 63 ²⁾ | 16 | 24 | 12 | – | 6 | M8 | M12x1,25 | 3,3 | 7,5 | 57,5 | 65 |
| 80 ²⁾ | 20 ¹⁾ | 32 | 16 | G1/8 | 8 | M10 | M16x1,5 | 4,7 | 8 | 64 | 72 |
| 100 ²⁾ | 24 ¹⁾ | 40 | 20 | G1/4 | 11,7 | M12 | M20x1,5 | 6,1 | 10 | 76,5 | 86,5 |

- 1) Mit Hub < 5 mm verringert sich die max. Einschraubtiefe um 5 mm
- 2) Mutter für Kolbenstangengewinde im Lieferumfang enthalten

Kompaktzylinder ADVULQ


Datenblatt Doppeltwirkend – Verdrehgesichert mit quadratischer Kolbenstange

| Bestellangaben – Grundtyp | | | | | | |
|---|------------------|-------------|-------------------------------|------------------|-------------------------------|--------------------|
| Typ | Kolben-Ø [mm] | Hub [mm] | Kolbenstange mit Innengewinde | | Kolbenstange mit Außengewinde | |
| | | | Teile-Nr. | Typ | Teile-Nr. | Typ |
|  | 12 | 5 | 156672 | ADVULQ-12-5-P-A | 156758 | ADVULQ-12-5-A-P-A |
| | | 10 | 156673 | ADVULQ-12-10-P-A | 156759 | ADVULQ-12-10-A-P-A |
| | | 15 | 156674 | ADVULQ-12-15-P-A | 156760 | ADVULQ-12-15-A-P-A |
| | | 20 | 156675 | ADVULQ-12-20-P-A | 156761 | ADVULQ-12-20-A-P-A |
| | | 25 | 156676 | ADVULQ-12-25-P-A | 156762 | ADVULQ-12-25-A-P-A |
| | | 30 | 156677 | ADVULQ-12-30-P-A | 156763 | ADVULQ-12-30-A-P-A |
| | | 40 | 156678 | ADVULQ-12-40-P-A | 156764 | ADVULQ-12-40-A-P-A |
| | | 40 | 156678 | ADVULQ-12-40-P-A | 156764 | ADVULQ-12-40-A-P-A |
| | 16 | 5 | 156679 | ADVULQ-16-5-P-A | 156765 | ADVULQ-16-5-A-P-A |
| | | 10 | 156680 | ADVULQ-16-10-P-A | 156766 | ADVULQ-16-10-A-P-A |
| | | 15 | 156681 | ADVULQ-16-15-P-A | 156767 | ADVULQ-16-15-A-P-A |
| | | 20 | 156682 | ADVULQ-16-20-P-A | 156768 | ADVULQ-16-20-A-P-A |
| | | 25 | 156683 | ADVULQ-16-25-P-A | 156769 | ADVULQ-16-25-A-P-A |
| | | 30 | 156684 | ADVULQ-16-30-P-A | 156770 | ADVULQ-16-30-A-P-A |
| | | 40 | 156685 | ADVULQ-16-40-P-A | 156771 | ADVULQ-16-40-A-P-A |
| | | 40 | 156685 | ADVULQ-16-40-P-A | 156771 | ADVULQ-16-40-A-P-A |
| | 20 | 5 | 156686 | ADVULQ-20-5-P-A | 156772 | ADVULQ-20-5-A-P-A |
| | | 10 | 156687 | ADVULQ-20-10-P-A | 156773 | ADVULQ-20-10-A-P-A |
| | | 15 | 156688 | ADVULQ-20-15-P-A | 156774 | ADVULQ-20-15-A-P-A |
| | | 20 | 156689 | ADVULQ-20-20-P-A | 156775 | ADVULQ-20-20-A-P-A |
| | | 25 | 156690 | ADVULQ-20-25-P-A | 156776 | ADVULQ-20-25-A-P-A |
| | | 30 | 156691 | ADVULQ-20-30-P-A | 156777 | ADVULQ-20-30-A-P-A |
| | | 40 | 156692 | ADVULQ-20-40-P-A | 156778 | ADVULQ-20-40-A-P-A |
| | | 50 | 156693 | ADVULQ-20-50-P-A | 156779 | ADVULQ-20-50-A-P-A |
| | | 50 | 156693 | ADVULQ-20-50-P-A | 156779 | ADVULQ-20-50-A-P-A |
| | | 50 | 156693 | ADVULQ-20-50-P-A | 156779 | ADVULQ-20-50-A-P-A |
| | 25 | 5 | 156694 | ADVULQ-25-5-P-A | 156780 | ADVULQ-25-5-A-P-A |
| | | 10 | 156695 | ADVULQ-25-10-P-A | 156781 | ADVULQ-25-10-A-P-A |
| 15 | | 156696 | ADVULQ-25-15-P-A | 156782 | ADVULQ-25-15-A-P-A | |
| 20 | | 156697 | ADVULQ-25-20-P-A | 156783 | ADVULQ-25-20-A-P-A | |
| 25 | | 156698 | ADVULQ-25-25-P-A | 156784 | ADVULQ-25-25-A-P-A | |
| 30 | | 156699 | ADVULQ-25-30-P-A | 156785 | ADVULQ-25-30-A-P-A | |
| 40 | | 156700 | ADVULQ-25-40-P-A | 156786 | ADVULQ-25-40-A-P-A | |
| 50 | | 156701 | ADVULQ-25-50-P-A | 156787 | ADVULQ-25-50-A-P-A | |
| 50 | | 156701 | ADVULQ-25-50-P-A | 156787 | ADVULQ-25-50-A-P-A | |
| 50 | | 156701 | ADVULQ-25-50-P-A | 156787 | ADVULQ-25-50-A-P-A | |
| 32 | 5 | 156702 | ADVULQ-32-5-P-A | 156788 | ADVULQ-32-5-A-P-A | |
| | 10 | 156703 | ADVULQ-32-10-P-A | 156789 | ADVULQ-32-10-A-P-A | |
| | 15 | 156704 | ADVULQ-32-15-P-A | 156790 | ADVULQ-32-15-A-P-A | |
| | 20 | 156705 | ADVULQ-32-20-P-A | 156791 | ADVULQ-32-20-A-P-A | |
| | 25 | 156706 | ADVULQ-32-25-P-A | 156792 | ADVULQ-32-25-A-P-A | |
| | 30 | 156707 | ADVULQ-32-30-P-A | 156793 | ADVULQ-32-30-A-P-A | |
| | 40 | 156708 | ADVULQ-32-40-P-A | 156794 | ADVULQ-32-40-A-P-A | |
| | 50 | 156709 | ADVULQ-32-50-P-A | 156795 | ADVULQ-32-50-A-P-A | |
| | 60 | 156710 | ADVULQ-32-60-P-A | 156796 | ADVULQ-32-60-A-P-A | |
| | 80 | 156711 | ADVULQ-32-80-P-A | 156797 | ADVULQ-32-80-A-P-A | |
| | 80 | 156711 | ADVULQ-32-80-P-A | 156797 | ADVULQ-32-80-A-P-A | |
| | 80 | 156711 | ADVULQ-32-80-P-A | 156797 | ADVULQ-32-80-A-P-A | |

Kompaktzylinder ADVULQ





Datenblatt Doppeltwirkend – Verdrehgesichert mit quadratischer Kolbenstange



| Bestellangaben – Grundtyp | | | | | | | |
|---|------------------|-------------|-------------------------------|-------------------|-------------------------------|---------------------|--------------------|
| Typ | Kolben-Ø [mm] | Hub [mm] | Kolbenstange mit Innengewinde | | Kolbenstange mit Außengewinde | | |
| | | | Teile-Nr. | Typ | Teile-Nr. | Typ | |
|  | 40 | 5 | 156712 | ADVULQ-40-5-P-A | 156798 | ADVULQ-40-5-A-P-A | |
| | | 10 | 156713 | ADVULQ-40-10-P-A | 156799 | ADVULQ-40-10-A-P-A | |
| | | 15 | 156714 | ADVULQ-40-15-P-A | 156800 | ADVULQ-40-15-A-P-A | |
| | | 20 | 156715 | ADVULQ-40-20-P-A | 156801 | ADVULQ-40-20-A-P-A | |
| | | 25 | 156716 | ADVULQ-40-25-P-A | 156802 | ADVULQ-40-25-A-P-A | |
| | | 30 | 156717 | ADVULQ-40-30-P-A | 156803 | ADVULQ-40-30-A-P-A | |
| | | 40 | 156718 | ADVULQ-40-40-P-A | 156804 | ADVULQ-40-40-A-P-A | |
| | | 50 | 156719 | ADVULQ-40-50-P-A | 156805 | ADVULQ-40-50-A-P-A | |
| | | 60 | 156720 | ADVULQ-40-60-P-A | 156806 | ADVULQ-40-60-A-P-A | |
| | 80 | 156721 | ADVULQ-40-80-P-A | 156807 | ADVULQ-40-80-A-P-A | | |
| | 50 | 50 | 10 | 156722 | ADVULQ-50-10-P-A | 156808 | ADVULQ-50-10-A-P-A |
| | | | 15 | 156723 | ADVULQ-50-15-P-A | 156809 | ADVULQ-50-15-A-P-A |
| | | | 20 | 156724 | ADVULQ-50-20-P-A | 156810 | ADVULQ-50-20-A-P-A |
| | | | 25 | 156725 | ADVULQ-50-25-P-A | 156811 | ADVULQ-50-25-A-P-A |
| | | | 30 | 156726 | ADVULQ-50-30-P-A | 156812 | ADVULQ-50-30-A-P-A |
| | | | 40 | 156727 | ADVULQ-50-40-P-A | 156813 | ADVULQ-50-40-A-P-A |
| | | | 50 | 156728 | ADVULQ-50-50-P-A | 156814 | ADVULQ-50-50-A-P-A |
| | | | 60 | 156729 | ADVULQ-50-60-P-A | 156815 | ADVULQ-50-60-A-P-A |
| | | | 80 | 156730 | ADVULQ-50-80-P-A | 156816 | ADVULQ-50-80-A-P-A |
| | 63 | 63 | 10 | 156731 | ADVULQ-63-10-P-A | 156 817 | ADVULQ-63-10-A-P-A |
| | | | 15 | 156732 | ADVULQ-63-15-P-A | 156 818 | ADVULQ-63-15-A-P-A |
| | | | 20 | 156733 | ADVULQ-63-20-P-A | 156 819 | ADVULQ-63-20-A-P-A |
| | | | 25 | 156734 | ADVULQ-63-25-P-A | 156 820 | ADVULQ-63-25-A-P-A |
| | | | 30 | 156735 | ADVULQ-63-30-P-A | 156 821 | ADVULQ-63-30-A-P-A |
| | | | 40 | 156736 | ADVULQ-63-40-P-A | 156 822 | ADVULQ-63-40-A-P-A |
| | | | 50 | 156737 | ADVULQ-63-50-P-A | 156 823 | ADVULQ-63-50-A-P-A |
| | | | 60 | 156738 | ADVULQ-63-60-P-A | 156 824 | ADVULQ-63-60-A-P-A |
| | | | 80 | 156739 | ADVULQ-63-80-P-A | 156 825 | ADVULQ-63-80-A-P-A |
| | 80 | 80 | 10 | 156740 | ADVULQ-80-10-P-A | 156826 | ADVULQ-80-10-A-P-A |
| | | | 15 | 156741 | ADVULQ-80-15-P-A | 156827 | ADVULQ-80-15-A-P-A |
| | | | 20 | 156742 | ADVULQ-80-20-P-A | 156828 | ADVULQ-80-20-A-P-A |
| | | | 25 | 156743 | ADVULQ-80-25-P-A | 156829 | ADVULQ-80-25-A-P-A |
| | | | 30 | 156744 | ADVULQ-80-30-P-A | 156830 | ADVULQ-80-30-A-P-A |
| | | | 40 | 156745 | ADVULQ-80-40-P-A | 156831 | ADVULQ-80-40-A-P-A |
| | | | 50 | 156746 | ADVULQ-80-50-P-A | 156832 | ADVULQ-80-50-A-P-A |
| | | | 60 | 156747 | ADVULQ-80-60-P-A | 156833 | ADVULQ-80-60-A-P-A |
| 80 | | | 156748 | ADVULQ-80-80-P-A | 156834 | ADVULQ-80-80-A-P-A | |
| 100 | 100 | 10 | 156749 | ADVULQ-100-10-P-A | 156835 | ADVULQ-100-10-A-P-A | |
| | | 15 | 156750 | ADVULQ-100-15-P-A | 156836 | ADVULQ-100-15-A-P-A | |
| | | 20 | 156751 | ADVULQ-100-20-P-A | 156837 | ADVULQ-100-20-A-P-A | |
| | | 25 | 156752 | ADVULQ-100-25-P-A | 156838 | ADVULQ-100-25-A-P-A | |
| | | 30 | 156753 | ADVULQ-100-30-P-A | 156839 | ADVULQ-100-30-A-P-A | |
| | | 40 | 156754 | ADVULQ-100-40-P-A | 156840 | ADVULQ-100-40-A-P-A | |
| | | 50 | 156755 | ADVULQ-100-50-P-A | 156841 | ADVULQ-100-50-A-P-A | |
| | | 60 | 156756 | ADVULQ-100-60-P-A | 156842 | ADVULQ-100-60-A-P-A | |
| | | 80 | 156757 | ADVULQ-100-80-P-A | 156843 | ADVULQ-100-80-A-P-A | |



Kompaktzylinder ADVULQ

Datenblatt Doppeltwirkend – Verdrehgesichert mit quadratischer Kolbenstange

| Bestellangaben – Varianten | | | | | | |
|---|------------------|-------------|-------------------------------|-------------------------------|-------------------------------|---------------------------------|
| Typ | Kolben-Ø [mm] | Hub [mm] | Kolbenstange mit Innengewinde | | Kolbenstange mit Außengewinde | |
| | | | Teile-Nr. | Typ | Teile-Nr. | Typ |
| Variabler Hub | | | | | | |
|  | 12 | 1 ... 200 | 156100 | ADVULQ-12-...-P-A | 156140 | ADVULQ-12-...-A-P-A |
| | 16 | 1 ... 200 | 156101 | ADVULQ-16-...-P-A | 156141 | ADVULQ-16-...-A-P-A |
| | 20 | 1 ... 200 | 156102 | ADVULQ-20-...-P-A | 156142 | ADVULQ-20-...-A-P-A |
| | 25 | 1 ... 200 | 156103 | ADVULQ-25-...-P-A | 156143 | ADVULQ-25-...-A-P-A |
| | 32 | 1 ... 300 | 156104 | ADVULQ-32-...-P-A | 156144 | ADVULQ-32-...-A-P-A |
| | 40 | 1 ... 300 | 156105 | ADVULQ-40-...-P-A | 156145 | ADVULQ-40-...-A-P-A |
| | 50 | 1 ... 300 | 156106 | ADVULQ-50-...-P-A | 156146 | ADVULQ-50-...-A-P-A |
| | 63 | 1 ... 300 | 156107 | ADVULQ-63-...-P-A | 156147 | ADVULQ-63-...-A-P-A |
| | 80 | 1 ... 400 | 156108 | ADVULQ-80-...-P-A | 156148 | ADVULQ-80-...-A-P-A |
| | 100 | 1 ... 400 | 156109 | ADVULQ-100-...-P-A | 156149 | ADVULQ-100-...-A-P-A |
| S2 – Durchgehende Kolbenstange | | | | | | |
|  | 12 | 1 ... 200 | 156110 | ADVULQ-12-...-P-A-S2 | 156150 | ADVULQ-12-...-A-P-A-S2 |
| | 16 | 1 ... 200 | 156111 | ADVULQ-16-...-P-A-S2 | 156151 | ADVULQ-16-...-A-P-A-S2 |
| | 20 | 1 ... 200 | 156112 | ADVULQ-20-...-P-A-S2 | 156152 | ADVULQ-20-...-A-P-A-S2 |
| | 25 | 1 ... 200 | 156113 | ADVULQ-25-...-P-A-S2 | 156153 | ADVULQ-25-...-A-P-A-S2 |
| | 32 | 1 ... 300 | 156114 | ADVULQ-32-...-P-A-S2 | 156154 | ADVULQ-32-...-A-P-A-S2 |
| | 40 | 1 ... 300 | 156115 | ADVULQ-40-...-P-A-S2 | 156155 | ADVULQ-40-...-A-P-A-S2 |
| | 50 | 1 ... 300 | 156116 | ADVULQ-50-...-P-A-S2 | 156156 | ADVULQ-50-...-A-P-A-S2 |
| | 63 | 1 ... 300 | 156117 | ADVULQ-63-...-P-A-S2 | 156157 | ADVULQ-63-...-A-P-A-S2 |
| | 80 | 1 ... 400 | 156118 | ADVULQ-80-...-P-A-S2 | 156158 | ADVULQ-80-...-A-P-A-S2 |
| | 100 | 1 ... 400 | 156119 | ADVULQ-100-...-P-A-S2 | 156159 | ADVULQ-100-...-A-P-A-S2 |
| S6 – Warmfest bis 120 °C | | | | | | |
|  | 12 | 1 ... 200 | 156130 | ADVULQ-12-...-P-A-S6 | 156190 | ADVULQ-12-...-A-P-A-S6 |
| | 16 | 1 ... 200 | 156131 | ADVULQ-16-...-P-A-S6 | 156191 | ADVULQ-16-...-A-P-A-S6 |
| | 20 | 1 ... 200 | 156132 | ADVULQ-20-...-P-A-S6 | 156192 | ADVULQ-20-...-A-P-A-S6 |
| | 25 | 1 ... 200 | 156133 | ADVULQ-25-...-P-A-S6 | 156193 | ADVULQ-25-...-A-P-A-S6 |
| | 32 | 1 ... 300 | 156134 | ADVULQ-32-...-P-A-S6 | 156194 | ADVULQ-32-...-A-P-A-S6 |
| | 40 | 1 ... 300 | 156135 | ADVULQ-40-...-P-A-S6 | 156195 | ADVULQ-40-...-A-P-A-S6 |
| | 50 | 1 ... 300 | 156136 | ADVULQ-50-...-P-A-S6 | 156196 | ADVULQ-50-...-A-P-A-S6 |
| | 63 | 1 ... 300 | 156137 | ADVULQ-63-...-P-A-S6 | 156197 | ADVULQ-63-...-A-P-A-S6 |
| | 80 | 1 ... 400 | 156138 | ADVULQ-80-...-P-A-S6 | 156198 | ADVULQ-80-...-A-P-A-S6 |
| | 100 | 1 ... 400 | 156139 | ADVULQ-100-...-P-A-S6 | 156199 | ADVULQ-100-...-A-P-A-S6 |
| S26 – Durchgehende Kolbenstange, warmfest bis 120 °C | | | | | | |
|  | 12 | 1 ... 200 | 156120 | ADVULQ-12-...-P-A-S26 | 156180 | ADVULQ-12-...-A-P-A-S26 |
| | 16 | 1 ... 200 | 156121 | ADVULQ-16-...-P-A-S26 | 156181 | ADVULQ-16-...-A-P-A-S26 |
| | 20 | 1 ... 200 | 156122 | ADVULQ-20-...-P-A-S26 | 156182 | ADVULQ-20-...-A-P-A-S26 |
| | 25 | 1 ... 200 | 156123 | ADVULQ-25-...-P-A-S26 | 156183 | ADVULQ-25-...-A-P-A-S26 |
| | 32 | 1 ... 300 | 156124 | ADVULQ-32-...-P-A-S26 | 156184 | ADVULQ-32-...-A-P-A-S26 |
| | 40 | 1 ... 300 | 156125 | ADVULQ-40-...-P-A-S26 | 156185 | ADVULQ-40-...-A-P-A-S26 |
| | 50 | 1 ... 300 | 156126 | ADVULQ-50-...-P-A-S26 | 156186 | ADVULQ-50-...-A-P-A-S26 |
| | 63 | 1 ... 300 | 156127 | ADVULQ-63-...-P-A-S26 | 156187 | ADVULQ-63-...-A-P-A-S26 |
| | 80 | 1 ... 400 | 156128 | ADVULQ-80-...-P-A-S26 | 156188 | ADVULQ-80-...-A-P-A-S26 |
| | 100 | 1 ... 400 | 156129 | ADVULQ-100-...-P-A-S26 | 156189 | ADVULQ-100-...-A-P-A-S26 |

Kompaktzylinder ADVULQ

Datenblatt Doppeltwirkend – Verdrehgesichert mit quadratischer Kolbenstange

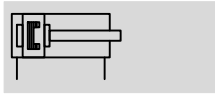
| Bestellangaben – Varianten | | | | | | |
|---|---|-------------|-------------------------------|-----|-------------------------------|----------------------------------|
| Typ | Kolben-Ø [mm] | Hub [mm] | Kolbenstange mit Innengewinde | | Kolbenstange mit Außengewinde | |
| | | | Teile-Nr. | Typ | Teile-Nr. | Typ |
| S20 – Durchgehende hohle Kolbenstange | | | | | | |
|  | 16 | 1 ... 200 | - | - | 156161 | ADVULQ-16-...-A-P-A-S20 |
| | 20 | 1 ... 200 | | | 156162 | ADVULQ-20-...-A-P-A-S20 |
| | 25 | 1 ... 200 | | | 156163 | ADVULQ-25-...-A-P-A-S20 |
| | 32 | 1 ... 300 | | | 156164 | ADVULQ-32-...-A-P-A-S20 |
| | 40 | 1 ... 300 | | | 156165 | ADVULQ-40-...-A-P-A-S20 |
| | 50 | 1 ... 300 | | | 156166 | ADVULQ-50-...-A-P-A-S20 |
| | 63 | 1 ... 300 | | | 156167 | ADVULQ-63-...-A-P-A-S20 |
| | 80 | 1 ... 400 | | | 156168 | ADVULQ-80-...-A-P-A-S20 |
| | 100 | 1 ... 400 | | | 156169 | ADVULQ-100-...-A-P-A-S20 |
| | S206 – Durchgehende hohle Kolbenstange, warmfest bis 120 °C | | | | | |
|  | 16 | 1 ... 200 | - | - | 156171 | ADVULQ-16-...-A-P-A-S206 |
| | 20 | 1 ... 200 | | | 156172 | ADVULQ-20-...-A-P-A-S206 |
| | 25 | 1 ... 200 | | | 156173 | ADVULQ-25-...-A-P-A-S206 |
| | 32 | 1 ... 300 | | | 156174 | ADVULQ-32-...-A-P-A-S206 |
| | 40 | 1 ... 300 | | | 156175 | ADVULQ-40-...-A-P-A-S206 |
| | 50 | 1 ... 300 | | | 156176 | ADVULQ-50-...-A-P-A-S206 |
| | 63 | 1 ... 300 | | | 156177 | ADVULQ-63-...-A-P-A-S206 |
| | 80 | 1 ... 400 | | | 156178 | ADVULQ-80-...-A-P-A-S206 |
| | 100 | 1 ... 400 | | | 156179 | ADVULQ-100-...-A-P-A-S206 |

Kompaktzylinder ADVU-...-S1

Datenblatt Doppeltwirkend – Verstärkte Kolbenstange


FESTO


Funktion



- \varnothing - Durchmesser
25, 40, 63, 100 mm

- | - Hublänge
1 ... 2 000 mm

-  - www.festo.com

-  - Reparaturservice
Kolben- \varnothing 100 mm



ADVU-...-P-A-S1

| Allgemeine Technische Daten | | | | |
|--|--|----|-----------------|-----------------|
| Kolben- \varnothing | 25 | 40 | 63 | 100 |
| Pneumatischer Anschluss | M5 | M5 | G $\frac{1}{8}$ | G $\frac{1}{4}$ |
| Kolbenstangenende Innengewinde | M5 | M8 | M10 | M12 |
| Betriebsmedium | Druckluft nach ISO 8573-1:2010 [7:4:4] | | | |
| Hinweis zum Betriebs-/ Steuermedium | geölter Betrieb möglich (im weiteren Betrieb erforderlich) | | | |
| Konstruktiver Aufbau | Kolben | | | |
| | Kolbenstange | | | |
| Dämpfung | elastische Dämpfungsringe/-platten beidseitig | | | |
| Positionserkennung | für Näherungsschalter | | | |
| Befestigungsart | mit Durchgangsbohrung | | | |
| | mit Innengewinde | | | |
| | mit Zubehör | | | |
| Einbaulage | beliebig | | | |

- | - Hinweis: Dieses Produkt entspricht ISO 1179-1 und ISO 228-1.

| Betriebsbedingungen | | | | |
|---|---|------------|------------|------------|
| Kolben- \varnothing | 25 | 40 | 63 | 100 |
| Betriebsdruck [bar] | 0,8 ... 10 | 0,8 ... 10 | 0,6 ... 10 | 0,6 ... 10 |
| Umgebungstemperatur [°C] | -20 ... +80 (Einsatzbereich der Näherungsschalter beachten) | | | |
| Korrosionsbeständigkeit KBK ¹⁾ | 2 | | | |

1) Korrosionsbeständigkeitsklasse KBK 2 nach Festo Norm FN 940070
Mäßige Korrosionsbeanspruchung. Innenraumanwendung bei der Kondensation auftreten darf. Außenliegende sichtbare Teile mit vorrangig dekorativer Anforderung an die Oberfläche, die in direktem Kontakt zur umgebenden industrietypischen Atmosphäre stehen.

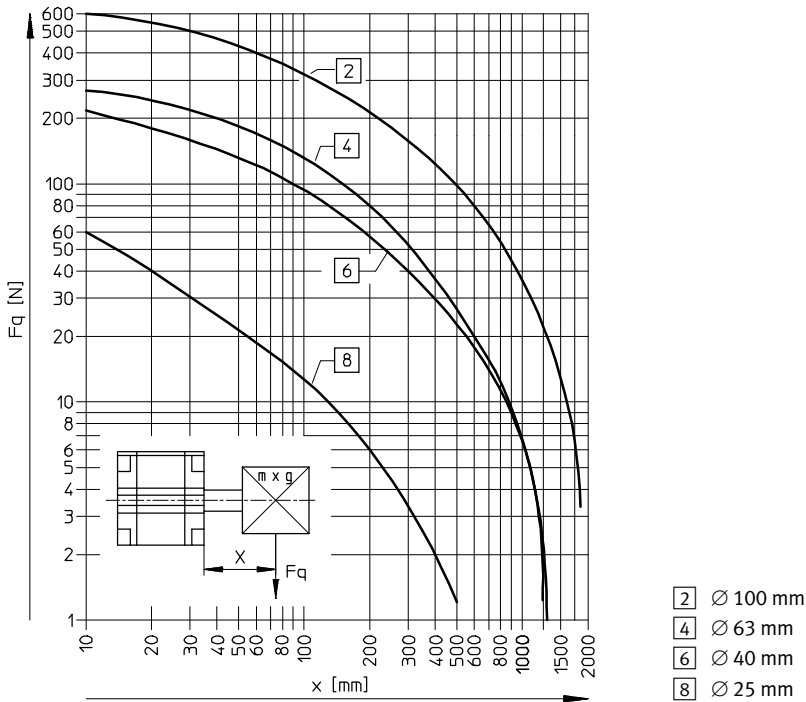
| Kräfte [N] und Aufprallenergie [J] | | | | |
|---|------|------|------|------|
| Kolben- \varnothing | 25 | 40 | 63 | 100 |
| Theoretische Kraft bei 6 bar, Vorlauf | 295 | 754 | 1870 | 4712 |
| Theoretische Kraft bei 6 bar, Rücklauf | 247 | 633 | 1682 | 4418 |
| Max. Aufprallenergie in den Endlagen | 0,30 | 0,52 | 0,70 | 1,00 |

Kompaktzylinder ADVU-...-S1

Datenblatt Doppeltwirkend – Verstärkte Kolbenstange

FESTO

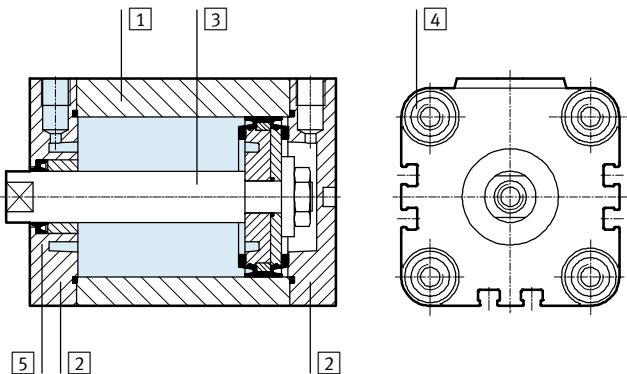
Max. Querkraft F_q in Abhängigkeit von der Auskrägung x



| Gewichte [g] | | | | |
|--------------------------------|-----|-----|-----|------|
| Kolben-Ø | 25 | 40 | 63 | 100 |
| Produktgewicht bei 0 mm Hub | 250 | 550 | 800 | 3500 |
| Gewichtszuschlag pro 10 mm Hub | 36 | 74 | 140 | 200 |
| | | | | |
| Bewegte Masse bei 0 mm Hub | 26 | 63 | 134 | 614 |
| Massenzuschlag pro 10 mm Hub | 6 | 16 | 25 | 38 |

Werkstoffe

Funktionsschnitt



| Kompaktzylinder | | |
|-----------------|-----------------------|--|
| 1 | Zylinderrohr | Alu-Knetlegierung |
| 2 | Deckel | Alu-Knetlegierung |
| 3 | Kolbenstange | Ø 25 hochlegierter Stahl rostfrei Ø 40, 63, 100 hochlegierter Stahl |
| 4 | Bundschrauben | Stahl, verzinkt |
| 5 | Dynamische Dichtungen | Polyurethan |

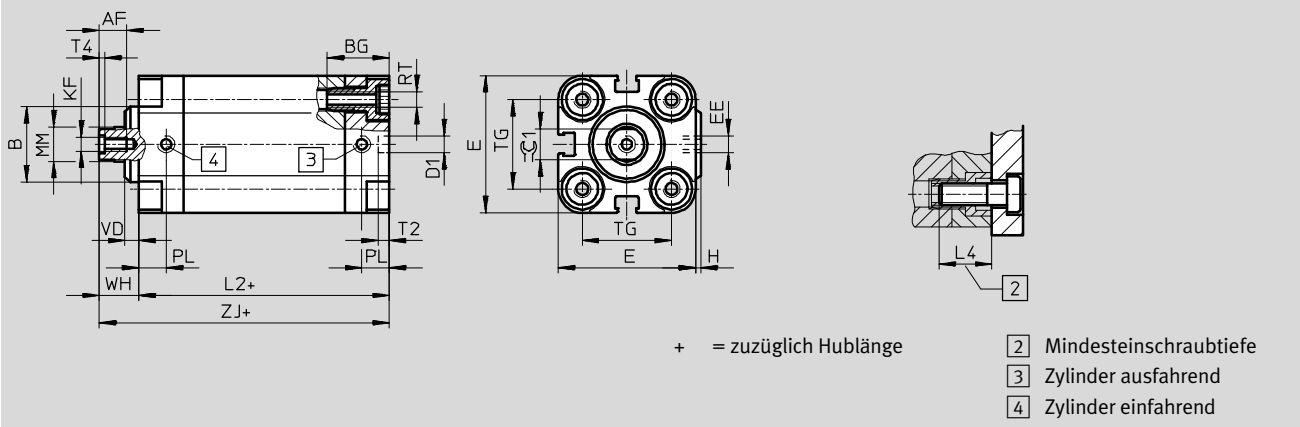
Kompaktzylinder ADVU-...-S1

Datenblatt Doppeltwirkend – Verstärkte Kolbenstange

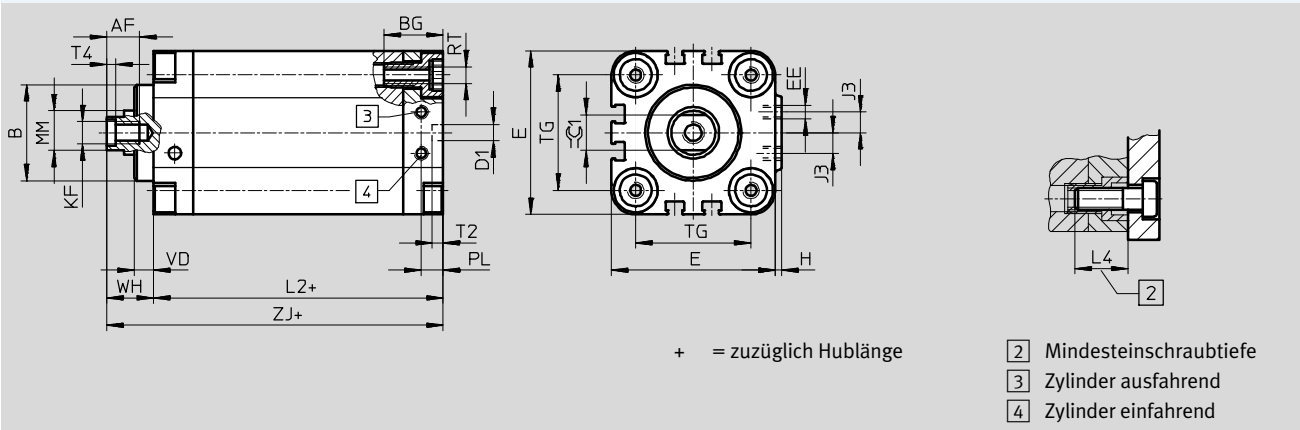
Abmessungen – Grundzylinder

Download CAD-Daten → www.festo.com

Kolben-Ø 25 mm



Kolben-Ø 40, 63, 100 mm



| Ø | AF | B | BG | D1 | E | EE | H | J3 | KF | L2 | L4 |
|------|----|----|------|---------|-----|------|-----|------|-----|------|----|
| [mm] | | Ø | | Ø H9 | | | | | | | |
| 25 | 10 | 22 | 18,5 | 6 | 40 | M5 | 1,5 | – | M5 | 45,5 | 18 |
| 40 | 12 | 35 | 21,5 | 6 | 60 | M5 | 2,5 | 7,5 | M8 | 52,5 | 20 |
| 63 | 16 | 42 | 24,5 | 8 | 87 | G1/8 | 4 | 10,5 | M10 | 58 | 25 |
| 100 | 20 | 55 | 32,5 | 8 | 128 | G1/4 | 5 | 14,5 | M12 | 77,5 | 25 |

| Ø | MM | PL | RT | T2 | T4 | TG | VD | WH | ZJ | ≈C1 |
|------|----|------|-----|------|-----|-----|------|------|-------|-----|
| [mm] | Ø | | | –0,2 | | | | | | h13 |
| 25 | 10 | 8 | M5 | 4 | 2 | 26 | 4 | 11,5 | 57 | 9 |
| 40 | 16 | 8 | M6 | 4 | 3,3 | 42 | 7 | 16,5 | 69 | 13 |
| 63 | 20 | 8 | M10 | 4 | 4,7 | 62 | 11,5 | 21,5 | 79,5 | 17 |
| 100 | 25 | 10,5 | M10 | 4 | 6,1 | 103 | 15 | 27 | 104,5 | 22 |

– Hinweis: Dieses Produkt entspricht ISO 1179-1 und ISO 228-1.

Bestellangaben

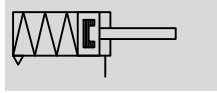
| Typ | Kolben-Ø | Hub | Teile-Nr. | Typ |
|-----|----------|------------|---------------|----------------------------|
| → | 25 | 1 ... 500 | 161155 | ADVU-25-...-P-A-S1 |
| | 40 | 1 ... 2000 | 161156 | ADVU-40-...-P-A-S1 |
| | 63 | 1 ... 2000 | 161157 | ADVU-63-...-P-A-S1 |
| | 100 | 1 ... 2000 | 161158 | ADVU-100-...-P-A-S1 |

Kompaktzylinder AEVU/AEVUZ

Datenblatt Einfachwirkend – Grundtyp

FESTO

Funktion



- Durchmesser
12 ... 100 mm

- Hublänge
1 ... 25 mm

- www.festo.com

Verschleißteilsätze
→ 45

- Reparaturservice
Kolben-Ø 100 mm

Varianten



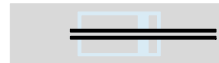
S2



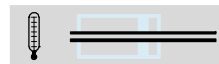
S6



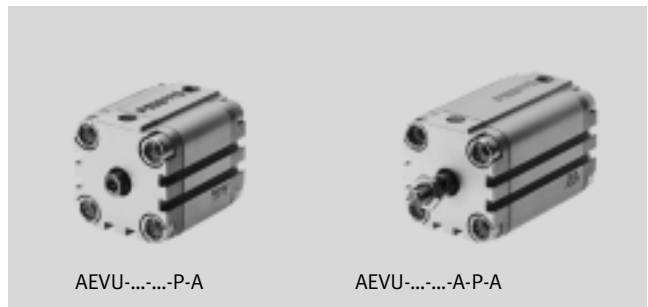
S26



S20

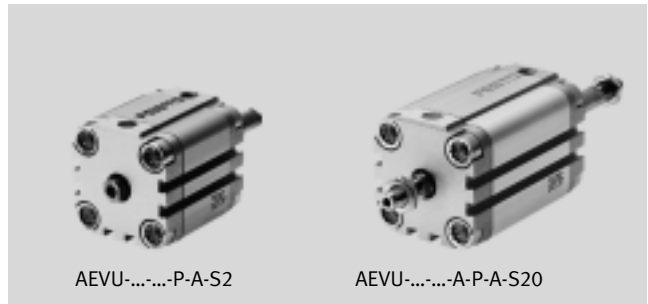


S206



AEVU-...-P-A

AEVU-...-A-P-A



AEVU-...-P-A-S2

AEVU-...-A-P-A-S20

Allgemeine Technische Daten

| Kolben-Ø | 12 | 16 | 20 | 25 | 32 | 40 | 50 | 63 | 80 | 100 | |
|--|--|----|----|----------|-----------------|-----------------|-----------------|-----------------|-----------------|-----------------|---------|
| Pneumatischer Anschluss | M5 | M5 | M5 | M5 | G $\frac{1}{8}$ | G $\frac{1}{8}$ | G $\frac{1}{8}$ | G $\frac{1}{8}$ | G $\frac{1}{8}$ | G $\frac{1}{4}$ | |
| Kolbenstangenende | Innengewinde | M3 | M4 | M5 | M5 | M6 | M6 | M8 | M8 | M10 | M12 |
| | Außengewinde | M6 | M8 | M10x1,25 | | | | M12x1,25 | | M16x1,5 | M20x1,5 |
| Betriebsmedium | Druckluft nach ISO 8573-1:2010 [7:4:4] | | | | | | | | | | |
| Hinweis zum Betriebs-/ Steuermedium | geölter Betrieb möglich (im weiteren Betrieb erforderlich) | | | | | | | | | | |
| Konstruktiver Aufbau | Kolben | | | | | | | | | | |
| | Kolbenstange | | | | | | | | | | |
| Dämpfung | elastische Dämpfungsringe/-platten beidseitig | | | | | | | | | | |
| Positionserkennung | für Näherungsschalter | | | | | | | | | | |
| Befestigungsart | mit Durchgangsbohrung | | | | | | | | | | |
| | mit Innengewinde | | | | | | | | | | |
| | mit Zubehör | | | | | | | | | | |
| Einbaulage | beliebig | | | | | | | | | | |

- Hinweis: Dieses Produkt entspricht ISO 1179-1 und ISO 228-1.

Betriebsdruck [bar]

| Kolben-Ø | 12 | 16 | 20 | 25 | 32 | 40 | 50 | 63 | 80 | 100 |
|-------------------------------------|------------|------------|------------|----|------------|----|----|----|------------|-----|
| Drückend AEVU | | | | | | | | | | |
| Einseitige Kolbenstange | 1,5 ... 10 | 1,3 ... 10 | 1,0 ... 10 | | 0,8 ... 10 | | | | 0,6 ... 10 | |
| Durchgehende Kolbenstange S2/S20 | 1,7 ... 10 | 1,5 ... 10 | 1,4 ... 10 | | 1,2 ... 10 | | | | 1,0 ... 10 | |
| Ziehend AEVUZ | | | | | | | | | | |
| Einseitige Kolbenstange | 1,5 ... 10 | 1,3 ... 10 | 1,0 ... 10 | | 0,8 ... 10 | | | | | |

Kompaktzylinder AEVU/AEVUZ

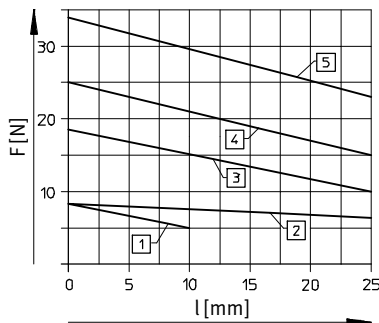
Datenblatt Einfachwirkend – Grundtyp

| Umweltbedingungen | | |
|---|-------------|------------|
| Kompaktzylinder | Grundtyp | S6 |
| Umgebungstemperatur ¹⁾ [°C] | -20 ... +80 | 0 ... +120 |
| Korrosionsbeständigkeit KBK ²⁾ | 2 | 2 |

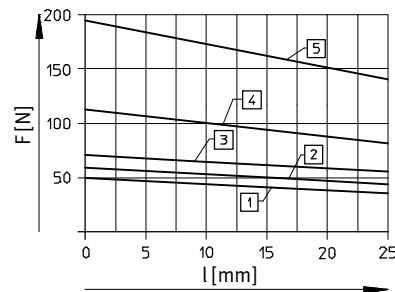
- 1) Einsatzbereich der Näherungsschalter beachten
 2) Korrosionsbeständigkeitsklasse 2 nach Festo Norm 940 070
 Bauteile mit mäßiger Korrosionsbeanspruchung. Außenliegende sichtbare Teile mit vorrangig dekorativer Anforderung an die Oberfläche, die im direkten Kontakt zur umgebenden industriellen Atmosphäre bzw. Medien, wie Kühl- und Schmierstoffe stehen

| Kräfte [N] | | | | | | | | | | |
|---------------------------------------|----|-----|-----|-----|-----|-----|-------|-------|-------|-------|
| Kolben-Ø | 12 | 16 | 20 | 25 | 32 | 40 | 50 | 63 | 80 | 100 |
| Drückend AEVU | | | | | | | | | | |
| Theoretische Kraft bei 6 bar, Vorlauf | 59 | 111 | 171 | 269 | 450 | 704 | 1 121 | 1 799 | 2 902 | 4 516 |
| S2/S20 | 42 | 81 | 123 | 221 | 382 | 636 | 999 | 1 679 | 2 733 | 4 222 |
| Ziehend AEVUZ | | | | | | | | | | |
| Theoretische Kraft bei 6 bar, Vorlauf | 42 | 81 | 123 | 221 | 382 | 636 | 999 | 1 679 | 2 733 | 4 222 |

Federrückzugskraft F in Abhängigkeit vom Hub l



- 1) AEVU/AEVUZ-12
- 2) AEVU/AEVUZ-16
- 3) AEVU/AEVUZ-20
- 4) AEVU/AEVUZ-25
- 5) AEVU/AEVUZ-32



- 1) AEVU/AEVUZ-40
- 2) AEVU/AEVUZ-50
- 3) AEVU/AEVUZ-63
- 4) AEVU/AEVUZ-80
- 5) AEVU/AEVUZ-100

| Gewichte [g] | | | | | | | | | | |
|--------------------------------|----|----|-----|-----|-----|-----|-----|-------|-------|-------|
| Kolben-Ø | 12 | 16 | 20 | 25 | 32 | 40 | 50 | 63 | 80 | 100 |
| Produktgewicht bei 0 mm Hub | 87 | 89 | 149 | 180 | 300 | 433 | 560 | 1 059 | 1 772 | 2 797 |
| Gewichtszuschlag pro 10 mm Hub | 15 | 15 | 23 | 28 | 40 | 59 | 72 | 107 | 168 | 177 |
| Bewegte Masse bei 0 mm Hub | | | | | | | | | | |
| | 8 | 12 | 20 | 26 | 49 | 63 | 112 | 134 | 307 | 614 |
| Massenzuschlag pro 10 mm Hub | 2 | 4 | 6 | 6 | 9 | 9 | 16 | 16 | 25 | 38 |

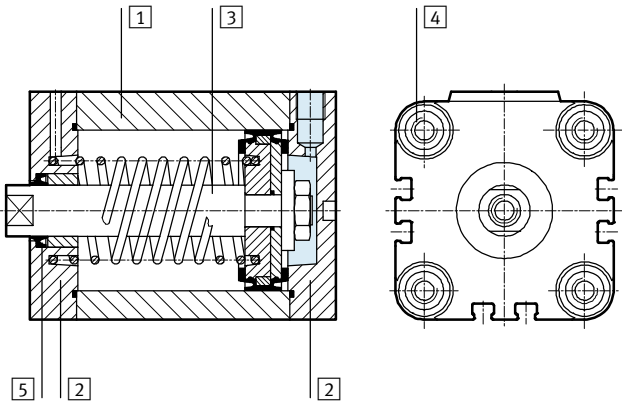
Kompaktzylinder AEVU/AEVUZ

Datenblatt Einfachwirkend – Grundtyp



Werkstoffe

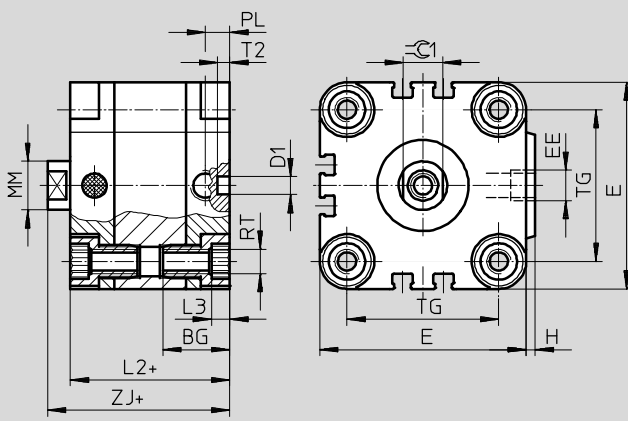
Funktionsschnitt



| Kompaktzylinder | Grundtyp | S6 |
|-------------------------|---|------------------------------|
| 1 Zylinderrohr | Alu-Knetlegierung | Alu-Knetlegierung |
| 2 Deckel | Alu-Knetlegierung | Alu-Knetlegierung |
| 3 Kolbenstange | ∅ 12 ... 32 hochlegierter Stahl rostfrei | hochlegierter Stahl rostfrei |
| | ∅ 40 ... 100 hochlegierter Stahl | hochlegierter Stahl |
| 4 Bund- schrauben | ∅ 12 ... 16 hochlegierter Stahl rostfrei | hochlegierter Stahl rostfrei |
| | ∅ 20 ... 100 Stahl, verzinkt | Stahl, verzinkt |
| 5 Dynamische Dichtungen | Polyurethan | Fluorkautschuk |

Abmessungen – Grundzylinder

Download CAD-Daten → www.festo.com



⌀ - Hinweis

Zur Befestigung von oben bei Kolben-∅ 12 und 16 mm nur 2 Schrauben diagonal oder nicht magnetische Schrauben verwenden.

+ = zuzüglich Hublänge

2 Mindestschraubtiefe

| ∅ | BG | D1 ∅ H9 | E | EE | H | L2 | L3 | L4 | MM ∅ | PL | RT | T2 | TG | ZJ | ⌀C1 |
|-----|------|---------------|-----|-----------------|-----|------|----|----|---------|------|-----|----|-----|------|-----|
| 12 | 18,5 | 6 | 29 | M5 | 1 | 38 | 3 | 16 | 6 | 8 | M4 | 4 | 18 | 42,5 | 5 |
| 16 | 18,5 | 6 | 29 | M5 | 1 | 38 | 3 | 16 | 8 | 8 | M4 | 4 | 18 | 42,5 | 7 |
| 20 | 18,5 | 6 | 36 | M5 | 1,5 | 38 | 4 | 18 | 10 | 8 | M5 | 4 | 22 | 42,5 | 9 |
| 25 | 18,5 | 6 | 40 | M5 | 1,5 | 39,5 | 4 | 18 | 10 | 8 | M5 | 4 | 26 | 45 | 9 |
| 32 | 21,5 | 6 | 50 | G $\frac{3}{8}$ | 2 | 44,5 | 5 | 20 | 12 | 8 | M6 | 4 | 32 | 50,5 | 10 |
| 40 | 21,5 | 6 | 60 | G $\frac{3}{8}$ | 2,5 | 45,5 | 5 | 20 | 12 | 8 | M6 | 4 | 42 | 52 | 10 |
| 50 | 22 | 6 | 68 | G $\frac{3}{8}$ | 3 | 45,5 | 6 | 20 | 16 | 8 | M8 | 4 | 50 | 53 | 13 |
| 63 | 24,5 | 8 | 87 | G $\frac{3}{8}$ | 4 | 50 | 8 | 25 | 16 | 8 | M10 | 4 | 62 | 57,5 | 13 |
| 80 | 27,5 | 8 | 107 | G $\frac{3}{8}$ | 4 | 56 | 8 | 25 | 20 | 8,5 | M10 | 4 | 82 | 64 | 17 |
| 100 | 32,5 | 8 | 128 | G $\frac{1}{4}$ | 5 | 66,5 | 8 | 25 | 25 | 10,5 | M10 | 4 | 103 | 76,5 | 22 |

⌀ - Hinweis: Dieses Produkt entspricht ISO 1179-1 und ISO 228-1.

Kompaktzylinder AEVU/AEVUZ

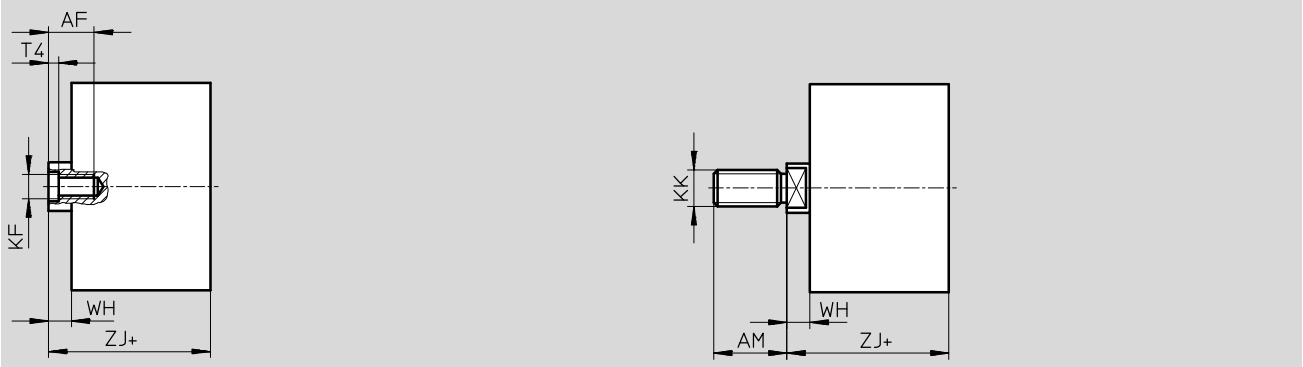
Datenblatt Einfachwirkend – Grundtyp



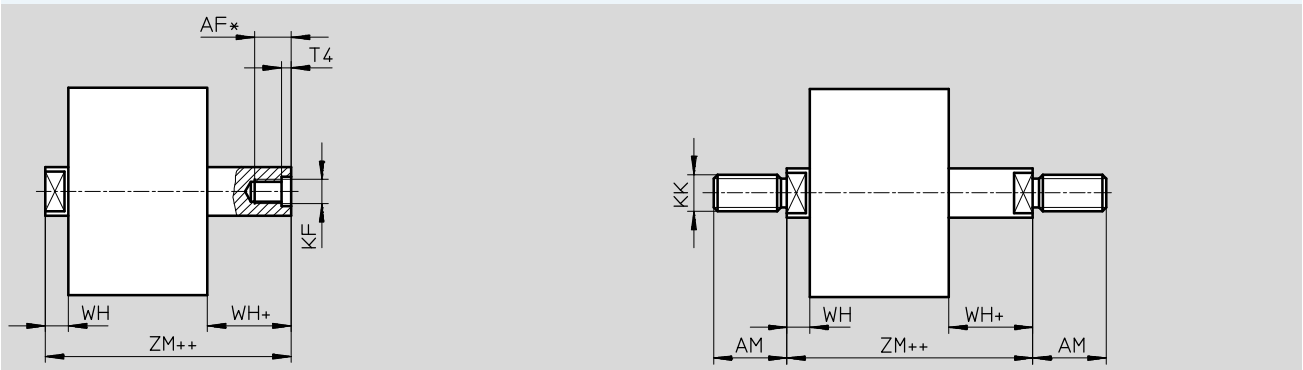
Abmessungen – Varianten drückend AEVU

Download CAD-Daten → www.festo.com

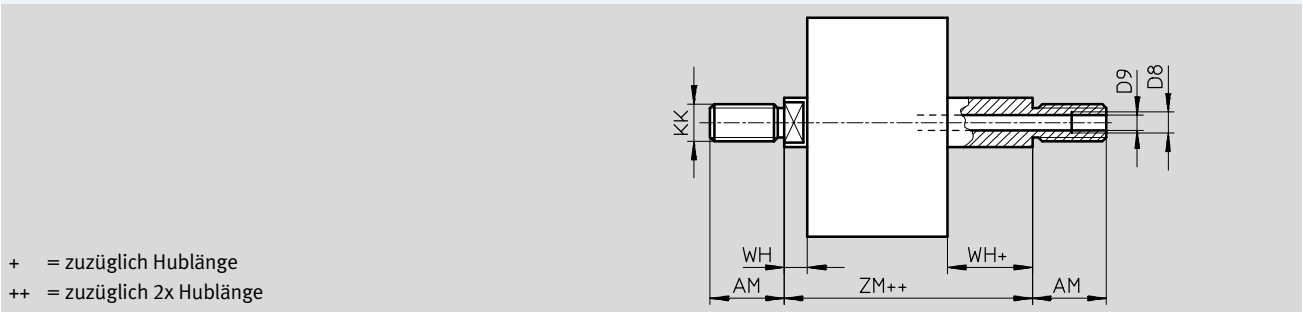
Grundtyp



S2 – Durchgehende Kolbenstange



S20 – Durchgehende hohle Kolbenstange



+ = zuzüglich Hublänge
++ = zuzüglich 2x Hublänge

| ∅ [mm] | AF | AM | D8 | D9 ∅ | KF | KK | T4 | WH | ZJ | ZM |
|-------------------|------------------|----|-------------------------------|------|-----|----------|-----|-----|------|------|
| 12 | 8 | 16 | – | 2,3 | M3 | M6 | 1,5 | 4,5 | 42,5 | 47 |
| 16 | 10 | 20 | – | 3,2 | M4 | M8 | 1,5 | 4,5 | 42,5 | 47 |
| 20 ²⁾ | 12 | 22 | – | 3,8 | M5 | M10x1,25 | 2 | 4,5 | 42,5 | 47 |
| 25 ²⁾ | 12 | 22 | – | 3,8 | M5 | M10x1,25 | 2 | 5,5 | 45 | 50,5 |
| 32 ²⁾ | 14 | 22 | – | 4,5 | M6 | M10x1,25 | 2,6 | 6 | 50,5 | 56,5 |
| 40 ²⁾ | 14 | 22 | – | 4,5 | M6 | M10x1,25 | 2,6 | 6,5 | 52 | 58,5 |
| 50 ²⁾ | 16 | 24 | – | 6 | M8 | M12x1,25 | 3,3 | 7,5 | 53 | 60,5 |
| 63 ²⁾ | 16 | 24 | – | 6 | M8 | M12x1,25 | 3,3 | 7,5 | 57,5 | 65 |
| 80 ²⁾ | 20 ¹⁾ | 32 | G ¹ / ₈ | 8 | M10 | M16x1,5 | 4,7 | 8 | 64 | 72 |
| 100 ²⁾ | 24 ¹⁾ | 40 | G ¹ / ₄ | 11,7 | M12 | M20x1,5 | 6,1 | 10 | 76,5 | 86,5 |

1) Mit Hub < 5 mm verringert sich die max. Einschraubtiefe um 5 mm
2) Mutter für Kolbenstangengewinde im Lieferumfang enthalten

Kompaktzylinder AEVU/AEVUZ

Datenblatt Einfachwirkend – Grundtyp

FESTO

Abmessungen – Varianten ziehend AEVUZ

Download CAD-Daten → www.festo.com




+ = zuzüglich Hublänge
 ++ = zuzüglich 2x Hublänge

| Ø [mm] | AF | AM | KF | KK | T4 | WH | ZJ |
|-------------------|----|----|-----|----------|-----|-----|------|
| 12 | 8 | 16 | M3 | M6 | 1,5 | 4,5 | 42,5 |
| 16 | 10 | 20 | M4 | M8 | 1,5 | 4,5 | 42,5 |
| 20 ¹⁾ | 12 | 22 | M5 | M10x1,25 | 2 | 4,5 | 42,5 |
| 25 ¹⁾ | 12 | 22 | M5 | M10x1,25 | 2 | 5,5 | 45 |
| 32 ¹⁾ | 14 | 22 | M6 | M10x1,25 | 2,6 | 6 | 50,5 |
| 40 ¹⁾ | 14 | 22 | M6 | M10x1,25 | 2,6 | 6,5 | 52 |
| 50 ¹⁾ | 16 | 24 | M8 | M12x1,25 | 3,3 | 7,5 | 53 |
| 63 ¹⁾ | 16 | 24 | M8 | M12x1,25 | 3,3 | 7,5 | 57,5 |
| 80 ¹⁾ | 20 | 32 | M10 | M16x1,5 | 4,7 | 8 | 64 |
| 100 ¹⁾ | 24 | 40 | M12 | M20x1,5 | 6,1 | 10 | 76,5 |

1) Mutter für Kolbenstangengewinde im Lieferumfang enthalten

Kompaktzylinder AEVU/AEVUZ





Datenblatt Einfachwirkend – Grundtyp

| Bestellangaben – Grundtyp drückend AEVU | | | | | | |
|---|------------------|-------------|-------------------------------|----------------|-------------------------------|------------------|
| Typ | Kolben-Ø [mm] | Hub [mm] | Kolbenstange mit Innengewinde | | Kolbenstange mit Außengewinde | |
| | | | Teile-Nr. | Typ | Teile-Nr. | Typ |
|  | 12 | 5 | 156930 | AEVU-12-5-P-A | 156976 | AEVU-12-5-A-P-A |
| | | 10 | 156931 | AEVU-12-10-P-A | 156977 | AEVU-12-10-A-P-A |
| | 16 | 5 | 156935 | AEVU-16-5-P-A | 156981 | AEVU-16-5-A-P-A |
| | | 10 | 156936 | AEVU-16-10-P-A | 156982 | AEVU-16-10-A-P-A |
| | | 15 | 156937 | AEVU-16-15-P-A | 156983 | AEVU-16-15-A-P-A |
| | | 20 | 156938 | AEVU-16-20-P-A | 156984 | AEVU-16-20-A-P-A |
| | | 25 | 156939 | AEVU-16-25-P-A | 156985 | AEVU-16-25-A-P-A |
| | 20 | 5 | 156940 | AEVU-20-5-P-A | 156986 | AEVU-20-5-A-P-A |
| | | 10 | 156941 | AEVU-20-10-P-A | 156987 | AEVU-20-10-A-P-A |
| | | 15 | 156942 | AEVU-20-15-P-A | 156988 | AEVU-20-15-A-P-A |
| | | 20 | 156943 | AEVU-20-20-P-A | 156989 | AEVU-20-20-A-P-A |
| | | 25 | 156944 | AEVU-20-25-P-A | 156990 | AEVU-20-25-A-P-A |
| | 25 | 5 | 156945 | AEVU-25-5-P-A | 156991 | AEVU-25-5-A-P-A |
| | | 10 | 156946 | AEVU-25-10-P-A | 156992 | AEVU-25-10-A-P-A |
| | | 15 | 156947 | AEVU-25-15-P-A | 156993 | AEVU-25-15-A-P-A |
| | | 20 | 156948 | AEVU-25-20-P-A | 156994 | AEVU-25-20-A-P-A |
| | | 25 | 156949 | AEVU-25-25-P-A | 156995 | AEVU-25-25-A-P-A |
| | 32 | 5 | 156950 | AEVU-32-5-P-A | 156996 | AEVU-32-5-A-P-A |
| | | 10 | 156951 | AEVU-32-10-P-A | 156997 | AEVU-32-10-A-P-A |
| | | 15 | 156952 | AEVU-32-15-P-A | 156998 | AEVU-32-15-A-P-A |
| 20 | | 156953 | AEVU-32-20-P-A | 156999 | AEVU-32-20-A-P-A | |
| 25 | | 156954 | AEVU-32-25-P-A | 157000 | AEVU-32-25-A-P-A | |
| 40 | 5 | 156955 | AEVU-40-5-P-A | 157001 | AEVU-40-5-A-P-A | |
| | 10 | 156956 | AEVU-40-10-P-A | 157002 | AEVU-40-10-A-P-A | |
| | 15 | 156957 | AEVU-40-15-P-A | 157003 | AEVU-40-15-A-P-A | |
| | 20 | 156958 | AEVU-40-20-P-A | 157004 | AEVU-40-20-A-P-A | |
| | 25 | 156959 | AEVU-40-25-P-A | 157005 | AEVU-40-25-A-P-A | |
| 50 | 10 | 156960 | AEVU-50-10-P-A | 157006 | AEVU-50-10-A-P-A | |
| | 15 | 156961 | AEVU-50-15-P-A | 157007 | AEVU-50-15-A-P-A | |
| | 20 | 156962 | AEVU-50-20-P-A | 157008 | AEVU-50-20-A-P-A | |
| | 25 | 156963 | AEVU-50-25-P-A | 157009 | AEVU-50-25-A-P-A | |
| 63 | 10 | 156964 | AEVU-63-10-P-A | 157010 | AEVU-63-10-A-P-A | |
| | 15 | 156965 | AEVU-63-15-P-A | 157011 | AEVU-63-15-A-P-A | |
| | 20 | 156966 | AEVU-63-20-P-A | 157012 | AEVU-63-20-A-P-A | |
| | 25 | 156967 | AEVU-63-25-P-A | 157013 | AEVU-63-25-A-P-A | |
| 80 | 10 | 156968 | AEVU-80-10-P-A | 157014 | AEVU-80-10-A-P-A | |
| | 15 | 156969 | AEVU-80-15-P-A | 157015 | AEVU-80-15-A-P-A | |
| | 20 | 156970 | AEVU-80-20-P-A | 157016 | AEVU-80-20-A-P-A | |
| | 25 | 156971 | AEVU-80-25-P-A | 157017 | AEVU-80-25-A-P-A | |
| 100 | 10 | 156972 | AEVU-100-10-P-A | 157018 | AEVU-100-10-A-P-A | |
| | 15 | 156973 | AEVU-100-15-P-A | 157019 | AEVU-100-15-A-P-A | |
| | 20 | 156974 | AEVU-100-20-P-A | 157020 | AEVU-100-20-A-P-A | |
| | 25 | 156975 | AEVU-100-25-P-A | 157021 | AEVU-100-25-A-P-A | |

Kompaktzylinder AEVU/AEVUZ



Datenblatt Einfachwirkend – Grundtyp


FESTO

| Bestellangaben – Varianten drückend AEVU | | | | | | |
|---|------------------|-------------|-------------------------------|----------------------|-------------------------------|------------------------|
| Typ | Kolben-Ø [mm] | Hub [mm] | Kolbenstange mit Innengewinde | | Kolbenstange mit Außengewinde | |
| | | | Teile-Nr. | Typ | Teile-Nr. | Typ |
| Variabler Hub | | | | | | |
|  | 12 | 1 ... 10 | 156220 | AEVU-12-...-P-A | 156260 | AEVU-12-...-A-P-A |
| | 16 | 1 ... 25 | 156221 | AEVU-16-...-P-A | 156261 | AEVU-16-...-A-P-A |
| | 20 | 1 ... 25 | 156222 | AEVU-20-...-P-A | 156262 | AEVU-20-...-A-P-A |
| | 25 | 1 ... 25 | 156223 | AEVU-25-...-P-A | 156263 | AEVU-25-...-A-P-A |
| | 32 | 1 ... 25 | 156224 | AEVU-32-...-P-A | 156264 | AEVU-32-...-A-P-A |
| | 40 | 1 ... 25 | 156225 | AEVU-40-...-P-A | 156265 | AEVU-40-...-A-P-A |
| | 50 | 1 ... 25 | 156226 | AEVU-50-...-P-A | 156266 | AEVU-50-...-A-P-A |
| | 63 | 1 ... 25 | 156227 | AEVU-63-...-P-A | 156267 | AEVU-63-...-A-P-A |
| | 80 | 1 ... 25 | 156228 | AEVU-80-...-P-A | 156268 | AEVU-80-...-A-P-A |
| | 100 | 1 ... 25 | 156229 | AEVU-100-...-P-A | 156269 | AEVU-100-...-A-P-A |
| S2 – Durchgehende Kolbenstange | | | | | | |
|  | 12 | 1 ... 10 | 156230 | AEVU-12-...-P-A-S2 | 156270 | AEVU-12-...-A-P-A-S2 |
| | 16 | 1 ... 25 | 156231 | AEVU-16-...-P-A-S2 | 156271 | AEVU-16-...-A-P-A-S2 |
| | 20 | 1 ... 25 | 156232 | AEVU-20-...-P-A-S2 | 156272 | AEVU-20-...-A-P-A-S2 |
| | 25 | 1 ... 25 | 156233 | AEVU-25-...-P-A-S2 | 156273 | AEVU-25-...-A-P-A-S2 |
| | 32 | 1 ... 25 | 156234 | AEVU-32-...-P-A-S2 | 156274 | AEVU-32-...-A-P-A-S2 |
| | 40 | 1 ... 25 | 156235 | AEVU-40-...-P-A-S2 | 156275 | AEVU-40-...-A-P-A-S2 |
| | 50 | 1 ... 25 | 156236 | AEVU-50-...-P-A-S2 | 156276 | AEVU-50-...-A-P-A-S2 |
| | 63 | 1 ... 25 | 156237 | AEVU-63-...-P-A-S2 | 156277 | AEVU-63-...-A-P-A-S2 |
| | 80 | 1 ... 25 | 156238 | AEVU-80-...-P-A-S2 | 156278 | AEVU-80-...-A-P-A-S2 |
| | 100 | 1 ... 25 | 156239 | AEVU-100-...-P-A-S2 | 156279 | AEVU-100-...-A-P-A-S2 |
| S6 – Warmfest bis 120 °C | | | | | | |
|  | 12 | 1 ... 10 | 156250 | AEVU-12-...-P-A-S6 | 156310 | AEVU-12-...-A-P-A-S6 |
| | 16 | 1 ... 25 | 156251 | AEVU-16-...-P-A-S6 | 156311 | AEVU-16-...-A-P-A-S6 |
| | 20 | 1 ... 25 | 156252 | AEVU-20-...-P-A-S6 | 156312 | AEVU-20-...-A-P-A-S6 |
| | 25 | 1 ... 25 | 156253 | AEVU-25-...-P-A-S6 | 156313 | AEVU-25-...-A-P-A-S6 |
| | 32 | 1 ... 25 | 156254 | AEVU-32-...-P-A-S6 | 156314 | AEVU-32-...-A-P-A-S6 |
| | 40 | 1 ... 25 | 156255 | AEVU-40-...-P-A-S6 | 156315 | AEVU-40-...-A-P-A-S6 |
| | 50 | 1 ... 25 | 156256 | AEVU-50-...-P-A-S6 | 156316 | AEVU-50-...-A-P-A-S6 |
| | 63 | 1 ... 25 | 156257 | AEVU-63-...-P-A-S6 | 156317 | AEVU-63-...-A-P-A-S6 |
| | 80 | 1 ... 25 | 156258 | AEVU-80-...-P-A-S6 | 156318 | AEVU-80-...-A-P-A-S6 |
| | 100 | 1 ... 25 | 156259 | AEVU-100-...-P-A-S6 | 156319 | AEVU-100-...-A-P-A-S6 |
| S26 – Durchgehende Kolbenstange, warmfest bis 120 °C | | | | | | |
|  | 12 | 1 ... 10 | 156240 | AEVU-12-...-P-A-S26 | 156300 | AEVU-12-...-A-P-A-S26 |
| | 16 | 1 ... 25 | 156241 | AEVU-16-...-P-A-S26 | 156301 | AEVU-16-...-A-P-A-S26 |
| | 20 | 1 ... 25 | 156242 | AEVU-20-...-P-A-S26 | 156302 | AEVU-20-...-A-P-A-S26 |
| | 25 | 1 ... 25 | 156243 | AEVU-25-...-P-A-S26 | 156303 | AEVU-25-...-A-P-A-S26 |
| | 32 | 1 ... 25 | 156244 | AEVU-32-...-P-A-S26 | 156304 | AEVU-32-...-A-P-A-S26 |
| | 40 | 1 ... 25 | 156245 | AEVU-40-...-P-A-S26 | 156305 | AEVU-40-...-A-P-A-S26 |
| | 50 | 1 ... 25 | 156246 | AEVU-50-...-P-A-S26 | 156306 | AEVU-50-...-A-P-A-S26 |
| | 63 | 1 ... 25 | 156247 | AEVU-63-...-P-A-S26 | 156307 | AEVU-63-...-A-P-A-S26 |
| | 80 | 1 ... 25 | 156248 | AEVU-80-...-P-A-S26 | 156308 | AEVU-80-...-A-P-A-S26 |
| | 100 | 1 ... 25 | 156249 | AEVU-100-...-P-A-S26 | 156309 | AEVU-100-...-A-P-A-S26 |

Kompaktzylinder AEVU/AEVUZ

Datenblatt Einfachwirkend – Grundtyp


| Bestellangaben – Varianten drückend AEVU | | | | | | |
|---|------------------|-------------|-------------------------------|-----|-------------------------------|-------------------------|
| Typ | Kolben-Ø [mm] | Hub [mm] | Kolbenstange mit Innengewinde | | Kolbenstange mit Außengewinde | |
| | | | Teile-Nr. | Typ | Teile-Nr. | Typ |
| S20 – Durchgehende hohle Kolbenstange | | | | | | |
|  | 12 | 1 ... 10 | - | | 156280 | AEVU-12-...-A-P-A-S20 |
| | 16 | 1 ... 25 | - | | 156281 | AEVU-16-...-A-P-A-S20 |
| | 20 | 1 ... 25 | - | | 156282 | AEVU-20-...-A-P-A-S20 |
| | 25 | 1 ... 25 | - | | 156283 | AEVU-25-...-A-P-A-S20 |
| | 32 | 1 ... 25 | - | | 156284 | AEVU-32-...-A-P-A-S20 |
| | 40 | 1 ... 25 | - | | 156285 | AEVU-40-...-A-P-A-S20 |
| | 50 | 1 ... 25 | - | | 156286 | AEVU-50-...-A-P-A-S20 |
| | 63 | 1 ... 25 | - | | 156287 | AEVU-63-...-A-P-A-S20 |
| | 80 | 1 ... 25 | - | | 156288 | AEVU-80-...-A-P-A-S20 |
| | 100 | 1 ... 25 | - | | 156289 | AEVU-100-...-A-P-A-S20 |
| S206 – Durchgehende hohle Kolbenstange, warmfest bis 120 °C | | | | | | |
|  | 12 | 1 ... 10 | - | | 156290 | AEVU-12-...-A-P-A-S206 |
| | 16 | 1 ... 25 | - | | 156291 | AEVU-16-...-A-P-A-S206 |
| | 20 | 1 ... 25 | - | | 156292 | AEVU-20-...-A-P-A-S206 |
| | 25 | 1 ... 25 | - | | 156293 | AEVU-25-...-A-P-A-S206 |
| | 32 | 1 ... 25 | - | | 156294 | AEVU-32-...-A-P-A-S206 |
| | 40 | 1 ... 25 | - | | 156295 | AEVU-40-...-A-P-A-S206 |
| | 50 | 1 ... 25 | - | | 156296 | AEVU-50-...-A-P-A-S206 |
| | 63 | 1 ... 25 | - | | 156297 | AEVU-63-...-A-P-A-S206 |
| | 80 | 1 ... 25 | - | | 156298 | AEVU-80-...-A-P-A-S206 |
| | 100 | 1 ... 25 | - | | 156299 | AEVU-100-...-A-P-A-S206 |



| Bestellangaben – Grundtyp ziehend AEVUZ | | | | | | |
|---|------------------|-------------|-------------------------------|-----------------|-------------------------------|-------------------|
| Typ | Kolben-Ø [mm] | Hub [mm] | Kolbenstange mit Innengewinde | | Kolbenstange mit Außengewinde | |
| | | | Teile-Nr. | Typ | Teile-Nr. | Typ |
|  | 12 | 5 | 157206 | AEVUZ-12-5-P-A | 157252 | AEVUZ-12-5-A-P-A |
| | | 10 | 157207 | AEVUZ-12-10-P-A | 157253 | AEVUZ-12-10-A-P-A |
| | 16 | 5 | 157211 | AEVUZ-16-5-P-A | 157257 | AEVUZ-16-5-A-P-A |
| | | 10 | 157212 | AEVUZ-16-10-P-A | 157258 | AEVUZ-16-10-A-P-A |
| | | 15 | 157213 | AEVUZ-16-15-P-A | 157259 | AEVUZ-16-15-A-P-A |
| | | 20 | 157214 | AEVUZ-16-20-P-A | 157260 | AEVUZ-16-20-A-P-A |
| | | 25 | 157215 | AEVUZ-16-25-P-A | 157261 | AEVUZ-16-25-A-P-A |
| | 20 | 5 | 157216 | AEVUZ-20-5-P-A | 157262 | AEVUZ-20-5-A-P-A |
| | | 10 | 157217 | AEVUZ-20-10-P-A | 157263 | AEVUZ-20-10-A-P-A |
| | | 15 | 157218 | AEVUZ-20-15-P-A | 157264 | AEVUZ-20-15-A-P-A |
| | | 20 | 157219 | AEVUZ-20-20-P-A | 157265 | AEVUZ-20-20-A-P-A |
| | | 25 | 157220 | AEVUZ-20-25-P-A | 157266 | AEVUZ-20-25-A-P-A |
| | 25 | 5 | 157221 | AEVUZ-25-5-P-A | 157267 | AEVUZ-25-5-A-P-A |
| | | 10 | 157222 | AEVUZ-25-10-P-A | 157268 | AEVUZ-25-10-A-P-A |
| | | 15 | 157223 | AEVUZ-25-15-P-A | 157269 | AEVUZ-25-15-A-P-A |
| | | 20 | 157224 | AEVUZ-25-20-P-A | 157270 | AEVUZ-25-20-A-P-A |
| | | 25 | 157225 | AEVUZ-25-25-P-A | 157271 | AEVUZ-25-25-A-P-A |
| | 32 | 5 | 157226 | AEVUZ-32-5-P-A | 157272 | AEVUZ-32-5-A-P-A |
| | | 10 | 157227 | AEVUZ-32-10-P-A | 157273 | AEVUZ-32-10-A-P-A |
| | | 15 | 157228 | AEVUZ-32-15-P-A | 157274 | AEVUZ-32-15-A-P-A |
| 20 | | 157229 | AEVUZ-32-20-P-A | 157275 | AEVUZ-32-20-A-P-A | |
| 25 | | 157230 | AEVUZ-32-25-P-A | 157276 | AEVUZ-32-25-A-P-A | |

Kompaktzylinder AEVU/AEVUZ

Datenblatt Einfachwirkend – Grundtyp

FESTO

| Bestellangaben – Grundtyp ziehend AEVUZ | | | | | | |
|---|------------------|-------------|-------------------------------|------------------|-------------------------------|--------------------|
| Typ | Kolben-Ø [mm] | Hub [mm] | Kolbenstange mit Innengewinde | | Kolbenstange mit Außengewinde | |
| | | | Teile-Nr. | Typ | Teile-Nr. | Typ |
|  | 40 | 5 | 157231 | AEVUZ-40-5-P-A | 157277 | AEVUZ-40-5-A-P-A |
| | | 10 | 157232 | AEVUZ-40-10-P-A | 157278 | AEVUZ-40-10-A-P-A |
| | | 15 | 157233 | AEVUZ-40-15-P-A | 157279 | AEVUZ-40-15-A-P-A |
| | | 20 | 157234 | AEVUZ-40-20-P-A | 157280 | AEVUZ-40-20-A-P-A |
| | | 25 | 157235 | AEVUZ-40-25-P-A | 157281 | AEVUZ-40-25-A-P-A |
| | 50 | 10 | 157236 | AEVUZ-50-10-P-A | 157282 | AEVUZ-50-10-A-P-A |
| | | 15 | 157237 | AEVUZ-50-15-P-A | 157283 | AEVUZ-50-15-A-P-A |
| | | 20 | 157238 | AEVUZ-50-20-P-A | 157284 | AEVUZ-50-20-A-P-A |
| | | 25 | 157239 | AEVUZ-50-25-P-A | 157285 | AEVUZ-50-25-A-P-A |
| | 63 | 10 | 157240 | AEVUZ-63-10-P-A | 157286 | AEVUZ-63-10-A-P-A |
| | | 15 | 157241 | AEVUZ-63-15-P-A | 157287 | AEVUZ-63-15-A-P-A |
| | | 20 | 157242 | AEVUZ-63-20-P-A | 157288 | AEVUZ-63-20-A-P-A |
| | | 25 | 157243 | AEVUZ-63-25-P-A | 157289 | AEVUZ-63-25-A-P-A |
| | 80 | 10 | 157244 | AEVUZ-80-10-P-A | 157290 | AEVUZ-80-10-A-P-A |
| | | 15 | 157245 | AEVUZ-80-15-P-A | 157291 | AEVUZ-80-15-A-P-A |
| | | 20 | 157246 | AEVUZ-80-20-P-A | 157292 | AEVUZ-80-20-A-P-A |
| | | 25 | 157247 | AEVUZ-80-25-P-A | 157293 | AEVUZ-80-25-A-P-A |
| | 100 | 10 | 157248 | AEVUZ-100-10-P-A | 157294 | AEVUZ-100-10-A-P-A |
| | | 15 | 157249 | AEVUZ-100-15-P-A | 157295 | AEVUZ-100-15-A-P-A |
| | | 20 | 157250 | AEVUZ-100-20-P-A | 157296 | AEVUZ-100-20-A-P-A |
| 25 | | 157251 | AEVUZ-100-25-P-A | 157297 | AEVUZ-100-25-A-P-A | |

| Bestellangaben – Varianten ziehend AEVUZ | | | | | | |
|---|--------------------------|-------------|-------------------------------|----------------------|-------------------------------|------------------------|
| Typ | Kolben-Ø [mm] | Hub [mm] | Kolbenstange mit Innengewinde | | Kolbenstange mit Außengewinde | |
| | | | Teile-Nr. | Typ | Teile-Nr. | Typ |
| Variabler Hub | | | | | | |
|  | 12 | 1 ... 10 | 156460 | AEVUZ-12-...-P-A | 156480 | AEVUZ-12-...-A-P-A |
| | 16 | 1 ... 25 | 156461 | AEVUZ-16-...-P-A | 156481 | AEVUZ-16-...-A-P-A |
| | 20 | 1 ... 25 | 156462 | AEVUZ-20-...-P-A | 156482 | AEVUZ-20-...-A-P-A |
| | 25 | 1 ... 25 | 156463 | AEVUZ-25-...-P-A | 156483 | AEVUZ-25-...-A-P-A |
| | 32 | 1 ... 25 | 156464 | AEVUZ-32-...-P-A | 156484 | AEVUZ-32-...-A-P-A |
| | 40 | 1 ... 25 | 156465 | AEVUZ-40-...-P-A | 156485 | AEVUZ-40-...-A-P-A |
| | 50 | 1 ... 25 | 156466 | AEVUZ-50-...-P-A | 156486 | AEVUZ-50-...-A-P-A |
| | 63 | 1 ... 25 | 156467 | AEVUZ-63-...-P-A | 156487 | AEVUZ-63-...-A-P-A |
| | 80 | 1 ... 25 | 156468 | AEVUZ-80-...-P-A | 156488 | AEVUZ-80-...-A-P-A |
| | 100 | 1 ... 25 | 156469 | AEVUZ-100-...-P-A | 156489 | AEVUZ-100-...-A-P-A |
| | S6 – Warmfest bis 120 °C | | | | | |
|  | 12 | 1 ... 10 | 156470 | AEVUZ-12-...-P-A-S6 | 156490 | AEVUZ-12-...-A-P-A-S6 |
| | 16 | 1 ... 25 | 156471 | AEVUZ-16-...-P-A-S6 | 156491 | AEVUZ-16-...-A-P-A-S6 |
| | 20 | 1 ... 25 | 156472 | AEVUZ-20-...-P-A-S6 | 156492 | AEVUZ-20-...-A-P-A-S6 |
| | 25 | 1 ... 25 | 156473 | AEVUZ-25-...-P-A-S6 | 156493 | AEVUZ-25-...-A-P-A-S6 |
| | 32 | 1 ... 25 | 156474 | AEVUZ-32-...-P-A-S6 | 156494 | AEVUZ-32-...-A-P-A-S6 |
| | 40 | 1 ... 25 | 156475 | AEVUZ-40-...-P-A-S6 | 156495 | AEVUZ-40-...-A-P-A-S6 |
| | 50 | 1 ... 25 | 156476 | AEVUZ-50-...-P-A-S6 | 156496 | AEVUZ-50-...-A-P-A-S6 |
| | 63 | 1 ... 25 | 156477 | AEVUZ-63-...-P-A-S6 | 156497 | AEVUZ-63-...-A-P-A-S6 |
| | 80 | 1 ... 25 | 156478 | AEVUZ-80-...-P-A-S6 | 156498 | AEVUZ-80-...-A-P-A-S6 |
| | 100 | 1 ... 25 | 156479 | AEVUZ-100-...-P-A-S6 | 156499 | AEVUZ-100-...-A-P-A-S6 |

Kompaktzylinder AEVU/AEVUZ

Datenblatt Einfachwirkend – Grundtyp



| Bestellangaben – Verschleißsteilsätze | | | |
|---------------------------------------|-----------|------------------------------------|--|
| | Teile-Nr. | Typ | |
| Kolben-Ø | Grundtyp | | S6 – Warmfest bis 120 °C |
| 12 | 121115 | AEVU-12-...-(A)-P-A ¹⁾ | 383559 AEVU-12-...-(A)-P-A-S6 ²⁾ |
| 16 | 121116 | AEVU-16-...-(A)-P-A ¹⁾ | 383560 AEVU-16-...-(A)-P-A-S6 ²⁾ |
| 20 | 121117 | AEVU-20-...-(A)-P-A ¹⁾ | 383561 AEVU-20-...-(A)-P-A-S6 ²⁾ |
| 25 | 121118 | AEVU-25-...-(A)-P-A ¹⁾ | 383562 AEVU-25-...-(A)-P-A-S6 ²⁾ |
| 32 | 121119 | AEVU-32-...-(A)-P-A ¹⁾ | 383563 AEVU-32-...-(A)-P-A-S6 ¹⁾ |
| 40 | 121120 | AEVU-40-...-(A)-P-A ¹⁾ | 383564 AEVU-40-...-(A)-P-A-S6 ¹⁾ |
| 50 | 121121 | AEVU-50-...-(A)-P-A ¹⁾ | 383565 AEVU-50-...-(A)-P-A-S6 ¹⁾ |
| 63 | 121122 | AEVU-63-...-(A)-P-A ¹⁾ | 383566 AEVU-63-...-(A)-P-A-S6 ¹⁾ |
| 80 | 121123 | AEVU-80-...-(A)-P-A ¹⁾ | 383567 AEVU-80-...-(A)-P-A-S6 ¹⁾ |
| 100 | 121124 | AEVU-100-...-(A)-P-A ¹⁾ | 383568 AEVU-100-...-(A)-P-A-S6 ¹⁾ |

1) Montagefett im Lieferumfang enthalten

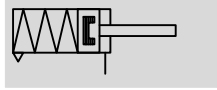
2) Kein Montagefett im Lieferumfang enthalten. Bei Bedarf bitte unter Teile-Nr. 329 555 (20 ml) separat bestellen

Kompaktzylinder AEVULQ/AEVULQZ

Datenblatt Einfachwirkend – Verdrehgesichert mit quadratischer Kolbenstange

FESTO

Funktion



⊘ - Durchmesser
16 ... 100 mm

— | — Hublänge
1 ... 25 mm

www.festo.com

Reparaturservice
Kolben-∅ 100 mm

Varianten



S2



S6



S26



S20



S206



AEVULQ-...-P-A



AEVULQ-...-P-A-S2

| Allgemeine Technische Daten | | | | | | | | | | |
|-------------------------------------|--|----|----------|------|----------|------|------|---------|---------|-----|
| Kolben-∅ | 16 | 20 | 25 | 32 | 40 | 50 | 63 | 80 | 100 | |
| Pneumatischer Anschluss | M5 | M5 | M5 | G1/8 | G1/8 | G1/8 | G1/8 | G1/8 | G1/4 | |
| Kolbenstangenende | Innengewinde | M4 | M5 | M5 | M6 | M6 | M8 | M8 | M10 | M12 |
| | Außengewinde | M8 | M10x1,25 | | M12x1,25 | | M8 | M16x1,5 | M20x1,5 | |
| Betriebsmedium | Druckluft nach ISO 8573-1:2010 [7:4:4] | | | | | | | | | |
| Hinweis zum Betriebs-/ Steuermedium | geölter Betrieb möglich (im weiteren Betrieb erforderlich) | | | | | | | | | |
| Konstruktiver Aufbau | Kolben | | | | | | | | | |
| | Kolbenstange | | | | | | | | | |
| Dämpfung | elastische Dämpfungsringe/-platten beidseitig | | | | | | | | | |
| Positionserkennung | für Näherungsschalter | | | | | | | | | |
| Befestigungsart | mit Durchgangsbohrung | | | | | | | | | |
| | mit Innengewinde | | | | | | | | | |
| | mit Zubehör | | | | | | | | | |
| Einbaulage | beliebig | | | | | | | | | |

— | — Hinweis: Dieses Produkt entspricht ISO 1179-1 und ISO 228-1.

| Betriebsdruck [bar] | | | | | | | | | | |
|----------------------------------|------------|----|------------|----|------------|----|----|------------|-----|--|
| Kolben-∅ | 16 | 20 | 25 | 32 | 40 | 50 | 63 | 80 | 100 | |
| Drückend AEVULQ | | | | | | | | | | |
| Einseitige Kolbenstange | 1,3 ... 10 | | 1,0 ... 10 | | 0,8 ... 10 | | | 0,6 ... 10 | | |
| Durchgehende Kolbenstange S2/S20 | 1,5 ... 10 | | 1,4 ... 10 | | 1,2 ... 10 | | | 1,0 ... 10 | | |
| Ziehend AEVULQZ | | | | | | | | | | |
| Einseitige Kolbenstange | 1,3 ... 10 | | 1,0 ... 10 | | 0,8 ... 10 | | | | | |

| Umweltbedingungen | | |
|---|-------------|------------|
| Kompaktzylinder | Grundtyp | S6 |
| Umgebungstemperatur ¹⁾ [°C] | -20 ... +80 | 0 ... +120 |
| Korrosionsbeständigkeit KBK ²⁾ | 2 | 2 |

1) Einsatzbereich der Näherungsschalter beachten

2) Korrosionsbeständigkeitsklasse KBK 2 nach Festo Norm FN 940070

Mäßige Korrosionsbeanspruchung. Innenraumanwendung bei der Kondensation auftreten darf. Außenliegende sichtbare Teile mit vorrangig dekorativer Anforderung an die Oberfläche, die in direktem Kontakt zur umgebenden industriellen Atmosphäre stehen.

Kompaktzylinder AEVULQ/AEVULQZ

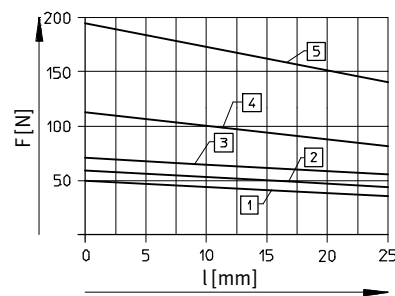
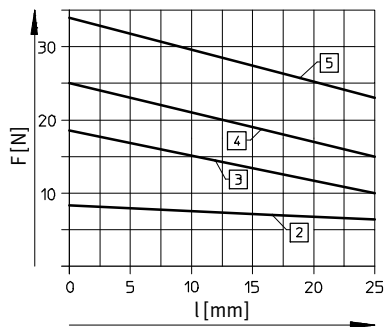
Datenblatt Einfachwirkend – Verdrehgesichert mit quadratischer Kolbenstange

| Kräfte [N] | | | | | | | | | |
|---------------------------------------|-----|-----|-----|-----|-----|------|------|------|------|
| Kolben-Ø | 16 | 20 | 25 | 32 | 40 | 50 | 63 | 80 | 100 |
| Drückend AEVULQ | | | | | | | | | |
| Theoretische Kraft bei 6 bar, Vorlauf | 111 | 171 | 269 | 450 | 704 | 1121 | 1799 | 2902 | 4516 |
| S2/S20 | 81 | 123 | 221 | 382 | 636 | 999 | 1679 | 2733 | 4222 |
| Ziehend AEVULQZ | | | | | | | | | |
| Theoretische Kraft bei 6 bar, Vorlauf | 81 | 123 | 221 | 382 | 636 | 999 | 1679 | 2733 | 4222 |

| Technische Daten quadratische Kolbenstange | | | | | | | | | |
|--|------|------|------|------|------|------|------|------|------|
| Kolben-Ø | 16 | 20 | 25 | 32 | 40 | 50 | 63 | 80 | 100 |
| Max. Drehmoment an der Kolbenstange ¹⁾ [Nm] | 0,20 | 0,45 | 0,45 | 0,80 | 0,80 | 1,10 | 1,10 | 1,50 | 3,00 |
| Max. Verdrehspiel der Kolbenstange [°] | ±0,9 | ±0,8 | ±0,8 | ±0,6 | ±0,6 | ±0,5 | ±0,5 | ±0,4 | ±0,4 |
| Verwindung der Kolbenstange [°/50 mm] | 0,30 | 0,25 | 0,25 | 0,20 | 0,20 | 0,15 | 0,15 | 0,15 | 0,09 |

1) Das max. Drehmoment darf auch bei der Montage von Befestigungselementen an der Kolbenstange nicht überschritten werden

Federrückzugskraft F in Abhängigkeit vom Hub l



- 2) AEVULQ/AEVULQZ-16
- 3) AEVULQ/AEVULQZ-20
- 4) AEVULQ/AEVULQZ-25
- 5) AEVULQ/AEVULQZ-32

- 1) AEVULQ/AEVULQZ-40
- 2) AEVULQ/AEVULQZ-50
- 3) AEVULQ/AEVULQZ-63
- 4) AEVULQ/AEVULQZ-80
- 5) AEVULQ/AEVULQZ-100

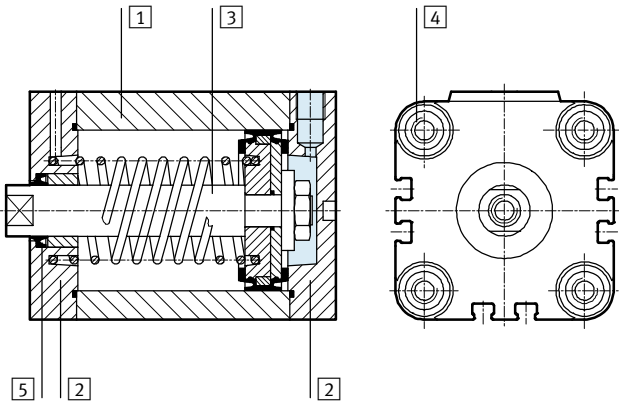
| Gewichte [g] | | | | | | | | | |
|--------------------------------|----|-----|-----|-----|-----|-----|------|------|------|
| Kolben-Ø | 16 | 20 | 25 | 32 | 40 | 50 | 63 | 80 | 100 |
| Produktgewicht bei 0 mm Hub | 89 | 149 | 180 | 300 | 433 | 560 | 1059 | 1772 | 2797 |
| Gewichtszuschlag pro 10 mm Hub | 15 | 23 | 28 | 40 | 59 | 72 | 107 | 168 | 177 |
| Bewegte Masse bei 0 mm Hub | | | | | | | | | |
| | 12 | 20 | 26 | 49 | 63 | 112 | 134 | 307 | 614 |
| Massenzuschlag pro 10 mm Hub | 4 | 6 | 6 | 9 | 9 | 16 | 16 | 25 | 38 |

Kompaktzylinder AEVULQ/AEVULQZ

Datenblatt Einfachwirkend – Verdrehsichert mit quadratischer Kolbenstange

Werkstoffe

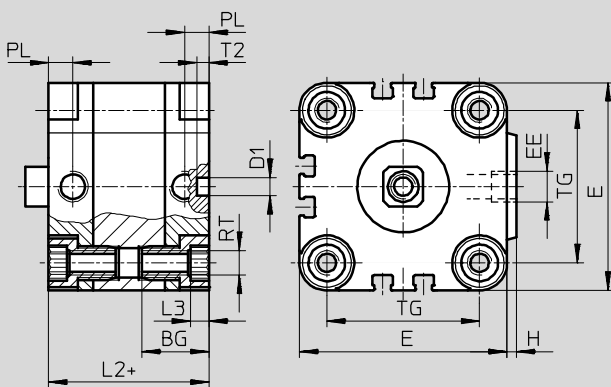
Funktionsschnitt



| Kompaktzylinder | Grundtyp | S6 |
|--|------------------------------|------------------------------|
| 1 Zylinderrohr | Alu-Knetlegierung | Alu-Knetlegierung |
| 2 Deckel | Alu-Knetlegierung | Alu-Knetlegierung |
| 3 Kolbenstange $\varnothing 16 \dots 32$ | hochlegierter Stahl rostfrei | hochlegierter Stahl rostfrei |
| $\varnothing 40 \dots 100$ | hochlegierter Stahl | hochlegierter Stahl |
| 4 Bundschrauben $\varnothing 16$ | hochlegierter Stahl rostfrei | hochlegierter Stahl rostfrei |
| $\varnothing 20 \dots 100$ | Stahl, verzinkt | Stahl, verzinkt |
| 5 Dynamische Dichtungen | Polyurethan | Fluorkautschuk |

Abmessungen – Grundzylinder

Download CAD-Daten → www.festo.com



- Hinweis

Zur Befestigung von oben bei Kolben- $\varnothing 16$ mm nur 2 Schrauben diagonal oder nicht magnetische Schrauben verwenden.

+ = zuzüglich Hublänge

2 Mindestschraubtiefe

| \varnothing | BG | D1 \varnothing H9 | E | EE | H | L2 | L3 | L4 | PL | RT | T2 | TG |
|---------------|------|---------------------------|-----|-----------------|-----|------|----|----|------|-----|------|-----|
| [mm] | | | | | | | | | | | -0,2 | |
| 16 | 18,5 | 6 | 29 | M5 | 1 | 38 | 3 | 16 | 8 | M4 | 4 | 18 |
| 20 | 18,5 | 6 | 36 | M5 | 1,5 | 38 | 4 | 18 | 8 | M5 | 4 | 22 |
| 25 | 18,5 | 6 | 40 | M5 | 1,5 | 39,5 | 4 | 18 | 8 | M5 | 4 | 26 |
| 32 | 21,5 | 6 | 50 | G $\frac{1}{8}$ | 2 | 44,5 | 5 | 20 | 8 | M6 | 4 | 32 |
| 40 | 21,5 | 6 | 60 | G $\frac{1}{8}$ | 2,5 | 45,5 | 5 | 20 | 8 | M6 | 4 | 42 |
| 50 | 22 | 6 | 68 | G $\frac{1}{8}$ | 3 | 45,5 | 6 | 20 | 8 | M8 | 4 | 50 |
| 63 | 24,5 | 8 | 87 | G $\frac{1}{8}$ | 4 | 50 | 8 | 25 | 8 | M10 | 4 | 62 |
| 80 | 27,5 | 8 | 107 | G $\frac{1}{8}$ | 4 | 56 | 8 | 25 | 8,5 | M10 | 4 | 82 |
| 100 | 32,5 | 8 | 128 | G $\frac{1}{4}$ | 5 | 66,5 | 8 | 25 | 10,5 | M10 | 4 | 103 |

- Hinweis: Dieses Produkt entspricht ISO 1179-1 und ISO 228-1.

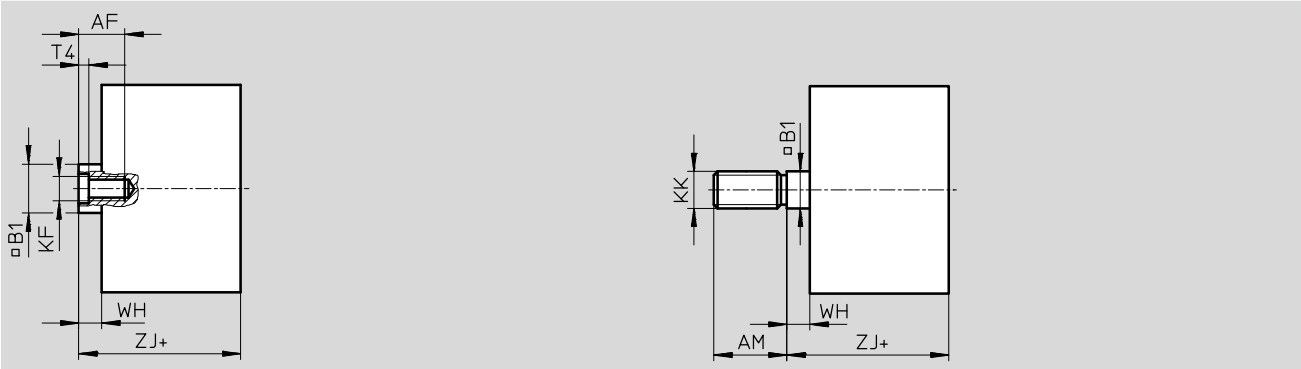
Kompaktzylinder AEVULQ/AEVULQZ

Datenblatt Einfachwirkend – Verdrehgesichert mit quadratischer Kolbenstange

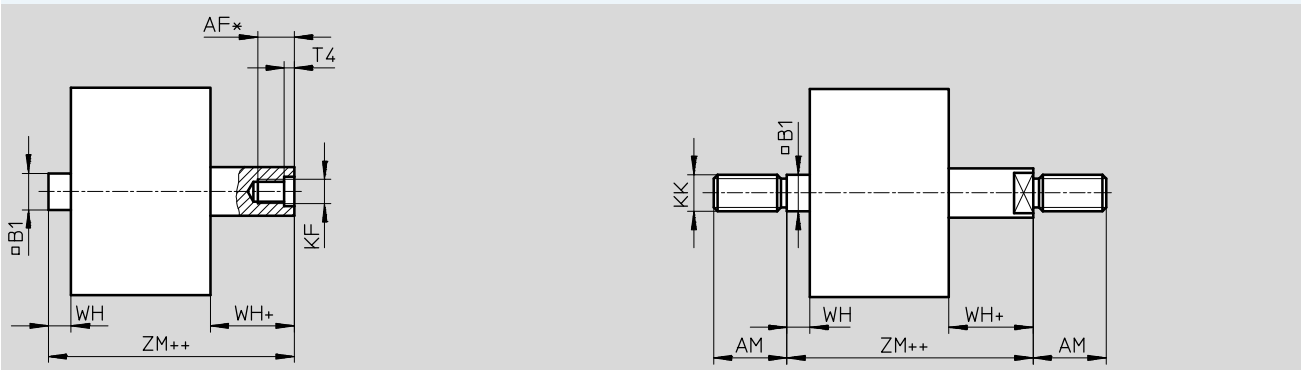
Abmessungen – Varianten drückend AEVULQ

Download CAD-Daten → www.festo.com

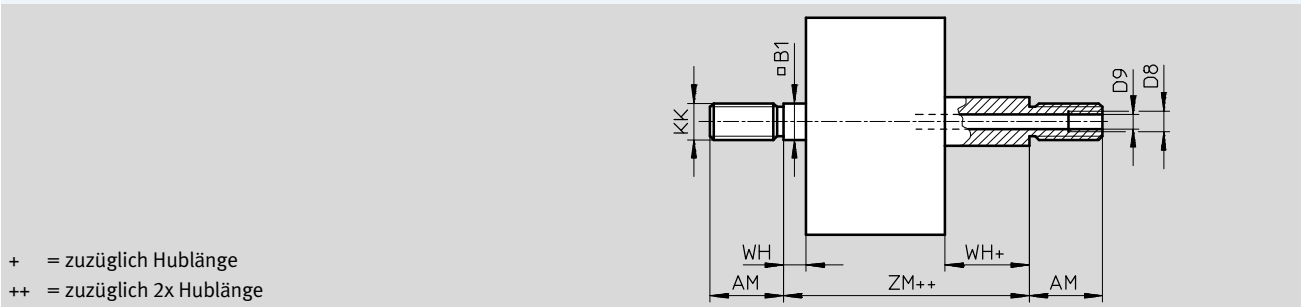
Grundtyp



S2 – Durchgehende Kolbenstange



S20 – Durchgehende hohle Kolbenstange



+ = zuzüglich Hublänge
++ = zuzüglich 2x Hublänge

| ∅ [mm] | AF | AM | B1 □ | D8 | D9 ∅ | KF | KK | T4 | WH | ZJ | ZM |
|-------------------|------------------|----|---------|------|---------|-----|----------|-----|-----|------|------|
| 16 | 10 | 20 | 7 | – | 3,2 | M4 | M8 | 1,5 | 4,5 | 42,5 | 47 |
| 20 ²⁾ | 12 | 22 | 9 | – | 3,8 | M5 | M10x1,25 | 2 | 4,5 | 42,5 | 47 |
| 25 ²⁾ | 12 | 22 | 9 | – | 3,8 | M5 | M10x1,25 | 2 | 5,5 | 45 | 50,5 |
| 32 ²⁾ | 14 | 22 | 10 | – | 4,5 | M6 | M10x1,25 | 2,6 | 6 | 50,5 | 56,5 |
| 40 ²⁾ | 14 | 22 | 10 | – | 4,5 | M6 | M10x1,25 | 2,6 | 6,5 | 52 | 58,5 |
| 50 ²⁾ | 16 | 24 | 12 | – | 6 | M8 | M12x1,25 | 3,3 | 7,5 | 53 | 60,5 |
| 63 ²⁾ | 16 | 24 | 12 | – | 6 | M8 | M12x1,25 | 3,3 | 7,5 | 57,5 | 65 |
| 80 ²⁾ | 20 ¹⁾ | 32 | 16 | G1/8 | 8 | M10 | M16x1,5 | 4,7 | 8 | 64 | 72 |
| 100 ²⁾ | 24 ¹⁾ | 40 | 20 | G1/4 | 11,7 | M12 | M20x1,5 | 6,1 | 10 | 76,5 | 86,5 |

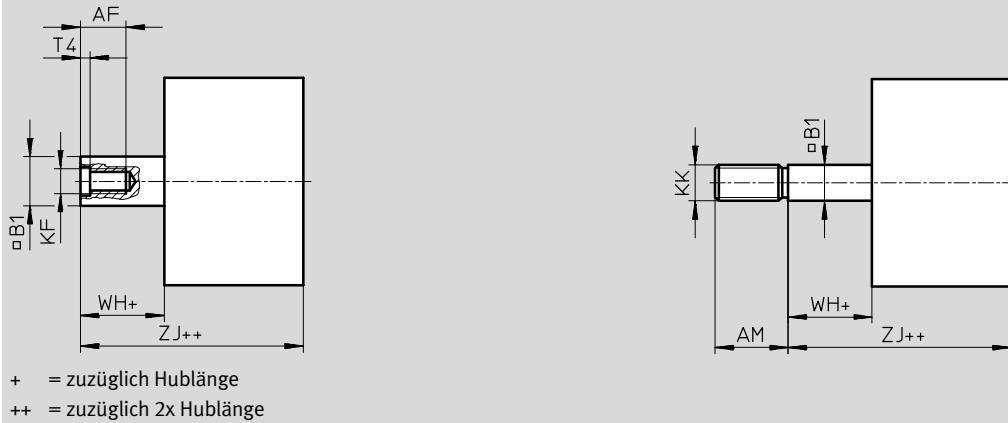
1) Mit Hub < 5 mm verringert sich die max. Einschraubtiefe um 5 mm
2) Mutter für Kolbenstangengewinde im Lieferumfang enthalten

Kompaktzylinder AEVULQ/AEVULQZ

Datenblatt Einfachwirkend – Verdrehgesichert mit quadratischer Kolbenstange

Abmessungen – Varianten ziehend AEVULQZ

Download CAD-Daten → www.festo.com




| Ø [mm] | AF | AM | B1 □ | KF | KK | T4 | WH | ZJ |
|-------------------|----|----|---------|-----|----------|-----|-----|------|
| 16 | 10 | 20 | 7 | M4 | M8 | 1,5 | 4,5 | 42,5 |
| 20 ¹⁾ | 12 | 22 | 9 | M5 | M10x1,25 | 2 | 4,5 | 42,5 |
| 25 ¹⁾ | 12 | 22 | 9 | M5 | M10x1,25 | 2 | 5,5 | 45 |
| 32 ¹⁾ | 14 | 22 | 10 | M6 | M10x1,25 | 2,6 | 6 | 50,5 |
| 40 ¹⁾ | 14 | 22 | 10 | M6 | M10x1,25 | 2,6 | 6,5 | 52 |
| 50 ¹⁾ | 16 | 24 | 12 | M8 | M12x1,25 | 3,3 | 7,5 | 53 |
| 63 ¹⁾ | 16 | 24 | 12 | M8 | M12x1,25 | 3,3 | 7,5 | 57,5 |
| 80 ¹⁾ | 20 | 32 | 16 | M10 | M16x1,5 | 4,7 | 8 | 64 |
| 100 ¹⁾ | 24 | 40 | 20 | M12 | M20x1,5 | 6,1 | 10 | 76,5 |

1) Mutter für Kolbenstangengewinde im Lieferumfang enthalten

Kompaktzylinder AEVULQ/AEVULQZ






Datenblatt Einfachwirkend – Verdrehgesichert mit quadratischer Kolbenstange

| Bestellangaben – Grundtyp drückend AEVULQ | | | | | | |
|---|------------------|-------------|-------------------------------|------------------|-------------------------------|--------------------|
| Typ | Kolben-Ø [mm] | Hub [mm] | Kolbenstange mit Innengewinde | | Kolbenstange mit Außengewinde | |
| | | | Teile-Nr. | Typ | Teile-Nr. | Typ |
|  | 16 | 5 | 157027 | AEVULQ-16-5-P-A | 157073 | AEVULQ-16-5-A-P-A |
| | | 10 | 157028 | AEVULQ-16-10-P-A | 157074 | AEVULQ-16-10-A-P-A |
| | | 15 | 157029 | AEVULQ-16-15-P-A | 157075 | AEVULQ-16-15-A-P-A |
| | | 20 | 157030 | AEVULQ-16-20-P-A | 157076 | AEVULQ-16-20-A-P-A |
| | | 25 | 157031 | AEVULQ-16-25-P-A | 157077 | AEVULQ-16-25-A-P-A |
| | 20 | 5 | 157032 | AEVULQ-20-5-P-A | 157078 | AEVULQ-20-5-A-P-A |
| | | 10 | 157033 | AEVULQ-20-10-P-A | 157079 | AEVULQ-20-10-A-P-A |
| | | 15 | 157034 | AEVULQ-20-15-P-A | 157080 | AEVULQ-20-15-A-P-A |
| | | 20 | 157035 | AEVULQ-20-20-P-A | 157081 | AEVULQ-20-20-A-P-A |
| | | 25 | 157036 | AEVULQ-20-25-P-A | 157082 | AEVULQ-20-25-A-P-A |
| | 25 | 5 | 157037 | AEVULQ-25-5-P-A | 157083 | AEVULQ-25-5-A-P-A |
| | | 10 | 157038 | AEVULQ-25-10-P-A | 157084 | AEVULQ-25-10-A-P-A |
| | | 15 | 157039 | AEVULQ-25-15-P-A | 157085 | AEVULQ-25-15-A-P-A |
| | | 20 | 157040 | AEVULQ-25-20-P-A | 157086 | AEVULQ-25-20-A-P-A |
| | | 25 | 157041 | AEVULQ-25-25-P-A | 157087 | AEVULQ-25-25-A-P-A |
| | 32 | 5 | 157042 | AEVULQ-32-5-P-A | 157088 | AEVULQ-32-5-A-P-A |
| | | 10 | 157043 | AEVULQ-32-10-P-A | 157089 | AEVULQ-32-10-A-P-A |
| | | 15 | 157044 | AEVULQ-32-15-P-A | 157090 | AEVULQ-32-15-A-P-A |
| | | 20 | 157045 | AEVULQ-32-20-P-A | 157091 | AEVULQ-32-20-A-P-A |
| | | 25 | 157046 | AEVULQ-32-25-P-A | 157092 | AEVULQ-32-25-A-P-A |
| 40 | 5 | 157047 | AEVULQ-40-5-P-A | 157093 | AEVULQ-40-5-A-P-A | |
| | 10 | 157048 | AEVULQ-40-10-P-A | 157094 | AEVULQ-40-10-A-P-A | |
| | 15 | 157049 | AEVULQ-40-15-P-A | 157095 | AEVULQ-40-15-A-P-A | |
| | 20 | 157050 | AEVULQ-40-20-P-A | 157096 | AEVULQ-40-20-A-P-A | |
| | 25 | 157051 | AEVULQ-40-25-P-A | 157097 | AEVULQ-40-25-A-P-A | |
| 50 | 10 | 157052 | AEVULQ-50-10-P-A | 157098 | AEVULQ-50-10-A-P-A | |
| | 15 | 157053 | AEVULQ-50-15-P-A | 157099 | AEVULQ-50-15-A-P-A | |
| | 20 | 157054 | AEVULQ-50-20-P-A | 157100 | AEVULQ-50-20-A-P-A | |
| | 25 | 157055 | AEVULQ-50-25-P-A | 157101 | AEVULQ-50-25-A-P-A | |
| 63 | 10 | 157056 | AEVULQ-63-10-P-A | 157102 | AEVULQ-63-10-A-P-A | |
| | 15 | 157057 | AEVULQ-63-15-P-A | 157103 | AEVULQ-63-15-A-P-A | |
| | 20 | 157058 | AEVULQ-63-20-P-A | 157104 | AEVULQ-63-20-A-P-A | |
| | 25 | 157059 | AEVULQ-63-25-P-A | 157105 | AEVULQ-63-25-A-P-A | |
| 80 | 10 | 157060 | AEVULQ-80-10-P-A | 157106 | AEVULQ-80-10-A-P-A | |
| | 15 | 157061 | AEVULQ-80-15-P-A | 157107 | AEVULQ-80-15-A-P-A | |
| | 20 | 157062 | AEVULQ-80-20-P-A | 157108 | AEVULQ-80-20-A-P-A | |
| | 25 | 157063 | AEVULQ-80-25-P-A | 157109 | AEVULQ-80-25-A-P-A | |
| 100 | 10 | 157064 | AEVULQ-100-10-P-A | 157110 | AEVULQ-100-10-A-P-A | |
| | 15 | 157065 | AEVULQ-100-15-P-A | 157111 | AEVULQ-100-15-A-P-A | |
| | 20 | 157066 | AEVULQ-100-20-P-A | 157112 | AEVULQ-100-20-A-P-A | |
| | 25 | 157067 | AEVULQ-100-25-P-A | 157113 | AEVULQ-100-25-A-P-A | |

Kompaktzylinder AEVULQ/AEVULQZ

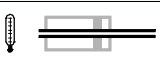
Datenblatt Einfachwirkend – Verdrehgesichert mit quadratischer Kolbenstange


FESTO

| Bestellangaben – Varianten drückend AEVULQ | | | | | | |
|---|------------------|-------------|-------------------------------|------------------------|-------------------------------|--------------------------|
| Typ | Kolben-Ø [mm] | Hub [mm] | Kolbenstange mit Innengewinde | | Kolbenstange mit Außengewinde | |
| | | | Teile-Nr. | Typ | Teile-Nr. | Typ |
| Variabler Hub | | | | | | |
|  | 16 | 1 ... 25 | 156321 | AEVULQ-16-...-P-A | 156361 | AEVULQ-16-...-A-P-A |
| | 20 | 1 ... 25 | 156322 | AEVULQ-20-...-P-A | 156362 | AEVULQ-20-...-A-P-A |
| | 25 | 1 ... 25 | 156323 | AEVULQ-25-...-P-A | 156363 | AEVULQ-25-...-A-P-A |
| | 32 | 1 ... 25 | 156324 | AEVULQ-32-...-P-A | 156364 | AEVULQ-32-...-A-P-A |
| | 40 | 1 ... 25 | 156325 | AEVULQ-40-...-P-A | 156365 | AEVULQ-40-...-A-P-A |
| | 50 | 1 ... 25 | 156326 | AEVULQ-50-...-P-A | 156366 | AEVULQ-50-...-A-P-A |
| | 63 | 1 ... 25 | 156327 | AEVULQ-63-...-P-A | 156367 | AEVULQ-63-...-A-P-A |
| | 80 | 1 ... 25 | 156328 | AEVULQ-80-...-P-A | 156368 | AEVULQ-80-...-A-P-A |
| | 100 | 1 ... 25 | 156329 | AEVULQ-100-...-P-A | 156369 | AEVULQ-100-...-A-P-A |
| S2 – Durchgehende Kolbenstange | | | | | | |
|  | 16 | 1 ... 25 | 156331 | AEVULQ-16-...-P-A-S2 | 156371 | AEVULQ-16-...-A-P-A-S2 |
| | 20 | 1 ... 25 | 156332 | AEVULQ-20-...-P-A-S2 | 156372 | AEVULQ-20-...-A-P-A-S2 |
| | 25 | 1 ... 25 | 156333 | AEVULQ-25-...-P-A-S2 | 156373 | AEVULQ-25-...-A-P-A-S2 |
| | 32 | 1 ... 25 | 156334 | AEVULQ-32-...-P-A-S2 | 156374 | AEVULQ-32-...-A-P-A-S2 |
| | 40 | 1 ... 25 | 156335 | AEVULQ-40-...-P-A-S2 | 156375 | AEVULQ-40-...-A-P-A-S2 |
| | 50 | 1 ... 25 | 156336 | AEVULQ-50-...-P-A-S2 | 156376 | AEVULQ-50-...-A-P-A-S2 |
| | 63 | 1 ... 25 | 156337 | AEVULQ-63-...-P-A-S2 | 156377 | AEVULQ-63-...-A-P-A-S2 |
| | 80 | 1 ... 25 | 156338 | AEVULQ-80-...-P-A-S2 | 156378 | AEVULQ-80-...-A-P-A-S2 |
| | 100 | 1 ... 25 | 156339 | AEVULQ-100-...-P-A-S2 | 156379 | AEVULQ-100-...-A-P-A-S2 |
| S6 – Warmfest bis 120 °C | | | | | | |
|  | 16 | 1 ... 25 | 156351 | AEVULQ-16-...-P-A-S6 | 156411 | AEVULQ-16-...-A-P-A-S6 |
| | 20 | 1 ... 25 | 156352 | AEVULQ-20-...-P-A-S6 | 156412 | AEVULQ-20-...-A-P-A-S6 |
| | 25 | 1 ... 25 | 156353 | AEVULQ-25-...-P-A-S6 | 156413 | AEVULQ-25-...-A-P-A-S6 |
| | 32 | 1 ... 25 | 156354 | AEVULQ-32-...-P-A-S6 | 156414 | AEVULQ-32-...-A-P-A-S6 |
| | 40 | 1 ... 25 | 156355 | AEVULQ-40-...-P-A-S6 | 156415 | AEVULQ-40-...-A-P-A-S6 |
| | 50 | 1 ... 25 | 156356 | AEVULQ-50-...-P-A-S6 | 156416 | AEVULQ-50-...-A-P-A-S6 |
| | 63 | 1 ... 25 | 156357 | AEVULQ-63-...-P-A-S6 | 156417 | AEVULQ-63-...-A-P-A-S6 |
| | 80 | 1 ... 25 | 156358 | AEVULQ-80-...-P-A-S6 | 156418 | AEVULQ-80-...-A-P-A-S6 |
| | 100 | 1 ... 25 | 156359 | AEVULQ-100-...-P-A-S6 | 156419 | AEVULQ-100-...-A-P-A-S6 |
| S26 – Durchgehende Kolbenstange, warmfest bis 120 °C | | | | | | |
|  | 16 | 1 ... 25 | 156341 | AEVULQ-16-...-P-A-S26 | 156401 | AEVULQ-16-...-A-P-A-S26 |
| | 20 | 1 ... 25 | 156342 | AEVULQ-20-...-P-A-S26 | 156402 | AEVULQ-20-...-A-P-A-S26 |
| | 25 | 1 ... 25 | 156343 | AEVULQ-25-...-P-A-S26 | 156403 | AEVULQ-25-...-A-P-A-S26 |
| | 32 | 1 ... 25 | 156344 | AEVULQ-32-...-P-A-S26 | 156404 | AEVULQ-32-...-A-P-A-S26 |
| | 40 | 1 ... 25 | 156345 | AEVULQ-40-...-P-A-S26 | 156405 | AEVULQ-40-...-A-P-A-S26 |
| | 50 | 1 ... 25 | 156346 | AEVULQ-50-...-P-A-S26 | 156406 | AEVULQ-50-...-A-P-A-S26 |
| | 63 | 1 ... 25 | 156347 | AEVULQ-63-...-P-A-S26 | 156407 | AEVULQ-63-...-A-P-A-S26 |
| | 80 | 1 ... 25 | 156348 | AEVULQ-80-...-P-A-S26 | 156408 | AEVULQ-80-...-A-P-A-S26 |
| | 100 | 1 ... 25 | 156349 | AEVULQ-100-...-P-A-S26 | 156409 | AEVULQ-100-...-A-P-A-S26 |
| S20 – Durchgehende hohle Kolbenstange | | | | | | |
|  | 16 | 1 ... 25 | – | | 156381 | AEVULQ-16-...-A-P-A-S20 |
| | 20 | 1 ... 25 | – | | 156382 | AEVULQ-20-...-A-P-A-S20 |
| | 25 | 1 ... 25 | – | | 156383 | AEVULQ-25-...-A-P-A-S20 |
| | 32 | 1 ... 25 | – | | 156384 | AEVULQ-32-...-A-P-A-S20 |
| | 40 | 1 ... 25 | – | | 156385 | AEVULQ-40-...-A-P-A-S20 |
| | 50 | 1 ... 25 | – | | 156386 | AEVULQ-50-...-A-P-A-S20 |
| | 63 | 1 ... 25 | – | | 156387 | AEVULQ-63-...-A-P-A-S20 |
| | 80 | 1 ... 25 | – | | 156388 | AEVULQ-80-...-A-P-A-S20 |
| | 100 | 1 ... 25 | – | | 156389 | AEVULQ-100-...-A-P-A-S20 |

Kompaktzylinder AEVULQ/AEVULQZ

Datenblatt Einfachwirkend – Verdrehgesichert mit quadratischer Kolbenstange


| Bestellangaben – Varianten drückend AEVULQ | | | | | | |
|---|------------------|-------------|-------------------------------|-----|-------------------------------|---------------------------|
| Typ | Kolben-Ø [mm] | Hub [mm] | Kolbenstange mit Innengewinde | | Kolbenstange mit Außengewinde | |
| | | | Teile-Nr. | Typ | Teile-Nr. | Typ |
| S206 – Durchgehende hohle Kolbenstange, warmfest bis 120 °C | | | | | | |
|  | 16 | 1 ... 25 | - | | 156391 | AEVULQ-16-...-A-P-A-S206 |
| | 20 | 1 ... 25 | - | | 156392 | AEVULQ-20-...-A-P-A-S206 |
| | 25 | 1 ... 25 | - | | 156393 | AEVULQ-25-...-A-P-A-S206 |
| | 32 | 1 ... 25 | - | | 156394 | AEVULQ-32-...-A-P-A-S206 |
| | 40 | 1 ... 25 | - | | 156395 | AEVULQ-40-...-A-P-A-S206 |
| | 50 | 1 ... 25 | - | | 156396 | AEVULQ-50-...-A-P-A-S206 |
| | 63 | 1 ... 25 | - | | 156397 | AEVULQ-63-...-A-P-A-S206 |
| | 80 | 1 ... 25 | - | | 156398 | AEVULQ-80-...-A-P-A-S206 |
| | 100 | 1 ... 25 | - | | 156399 | AEVULQ-100-...-A-P-A-S206 |


| Bestellangaben – Grundtyp ziehend AEVULQZ | | | | | | |
|---|------------------|-------------|-------------------------------|-------------------|-------------------------------|---------------------|
| Typ | Kolben-Ø [mm] | Hub [mm] | Kolbenstange mit Innengewinde | | Kolbenstange mit Außengewinde | |
| | | | Teile-Nr. | Typ | Teile-Nr. | Typ |
|  | 16 | 5 | 157119 | AEVULQZ-16-5-P-A | 157165 | AEVULQZ-16-5-A-P-A |
| | | 10 | 157120 | AEVULQZ-16-10-P-A | 157166 | AEVULQZ-16-10-A-P-A |
| | | 15 | 157121 | AEVULQZ-16-15-P-A | 157167 | AEVULQZ-16-15-A-P-A |
| | | 20 | 157122 | AEVULQZ-16-20-P-A | 157168 | AEVULQZ-16-20-A-P-A |
| | | 25 | 157123 | AEVULQZ-16-25-P-A | 157169 | AEVULQZ-16-25-A-P-A |
| | 20 | 5 | 157124 | AEVULQZ-20-5-P-A | 157170 | AEVULQZ-20-5-A-P-A |
| | | 10 | 157125 | AEVULQZ-20-10-P-A | 157171 | AEVULQZ-20-10-A-P-A |
| | | 15 | 157126 | AEVULQZ-20-15-P-A | 157172 | AEVULQZ-20-15-A-P-A |
| | | 20 | 157127 | AEVULQZ-20-20-P-A | 157173 | AEVULQZ-20-20-A-P-A |
| | | 25 | 157128 | AEVULQZ-20-25-P-A | 157174 | AEVULQZ-20-25-A-P-A |
| | 25 | 5 | 157129 | AEVULQZ-25-5-P-A | 157175 | AEVULQZ-25-5-A-P-A |
| | | 10 | 157130 | AEVULQZ-25-10-P-A | 157176 | AEVULQZ-25-10-A-P-A |
| | | 15 | 157131 | AEVULQZ-25-15-P-A | 157177 | AEVULQZ-25-15-A-P-A |
| | | 20 | 157132 | AEVULQZ-25-20-P-A | 157178 | AEVULQZ-25-20-A-P-A |
| | | 25 | 157133 | AEVULQZ-25-25-P-A | 157179 | AEVULQZ-25-25-A-P-A |
| | 32 | 5 | 157134 | AEVULQZ-32-5-P-A | 157180 | AEVULQZ-32-5-A-P-A |
| | | 10 | 157135 | AEVULQZ-32-10-P-A | 157181 | AEVULQZ-32-10-A-P-A |
| | | 15 | 157136 | AEVULQZ-32-15-P-A | 157182 | AEVULQZ-32-15-A-P-A |
| | | 20 | 157137 | AEVULQZ-32-20-P-A | 157183 | AEVULQZ-32-20-A-P-A |
| | | 25 | 157138 | AEVULQZ-32-25-P-A | 157184 | AEVULQZ-32-25-A-P-A |
| | 40 | 5 | 157139 | AEVULQZ-40-5-P-A | 157185 | AEVULQZ-40-5-A-P-A |
| | | 10 | 157140 | AEVULQZ-40-10-P-A | 157186 | AEVULQZ-40-10-A-P-A |
| | | 15 | 157141 | AEVULQZ-40-15-P-A | 157187 | AEVULQZ-40-15-A-P-A |
| | | 20 | 157142 | AEVULQZ-40-20-P-A | 157188 | AEVULQZ-40-20-A-P-A |
| | | 25 | 157143 | AEVULQZ-40-25-P-A | 157189 | AEVULQZ-40-25-A-P-A |
| | 50 | 10 | 157144 | AEVULQZ-50-10-P-A | 157190 | AEVULQZ-50-10-A-P-A |
| | | 15 | 157145 | AEVULQZ-50-15-P-A | 157191 | AEVULQZ-50-15-A-P-A |
| | | 20 | 157146 | AEVULQZ-50-20-P-A | 157192 | AEVULQZ-50-20-A-P-A |
| 25 | | 157147 | AEVULQZ-50-25-P-A | 157193 | AEVULQZ-50-25-A-P-A | |
| 63 | 10 | 157148 | AEVULQZ-63-10-P-A | 157194 | AEVULQZ-63-10-A-P-A | |
| | 15 | 157149 | AEVULQZ-63-15-P-A | 157195 | AEVULQZ-63-15-A-P-A | |
| | 20 | 157150 | AEVULQZ-63-20-P-A | 157196 | AEVULQZ-63-20-A-P-A | |
| | 25 | 157151 | AEVULQZ-63-25-P-A | 157197 | AEVULQZ-63-25-A-P-A | |


Kompaktzylinder AEVULQ/AEVULQZ

Datenblatt Einfachwirkend – Verdrehgesichert mit quadratischer Kolbenstange

FESTO

| Bestellangaben – Grundtyp ziehend AEVULQZ | | | | | | |
|---|------------------|-------------|-------------------------------|--------------------|-------------------------------|----------------------|
| Typ | Kolben-Ø [mm] | Hub [mm] | Kolbenstange mit Innengewinde | | Kolbenstange mit Außengewinde | |
| | | | Teile-Nr. | Typ | Teile-Nr. | Typ |
|  | 80 | 10 | 157152 | AEVULQZ-80-10-P-A | 157198 | AEVULQZ-80-10-A-P-A |
| | | 15 | 157153 | AEVULQZ-80-15-P-A | 157199 | AEVULQZ-80-15-A-P-A |
| | | 20 | 157154 | AEVULQZ-80-20-P-A | 157200 | AEVULQZ-80-20-A-P-A |
| | | 25 | 157155 | AEVULQZ-80-25-P-A | 157201 | AEVULQZ-80-25-A-P-A |
| | 100 | 10 | 157156 | AEVULQZ-100-10-P-A | 157202 | AEVULQZ-100-10-A-P-A |
| | | 15 | 157157 | AEVULQZ-100-15-P-A | 157203 | AEVULQZ-100-15-A-P-A |
| | | 20 | 157158 | AEVULQZ-100-20-P-A | 157204 | AEVULQZ-100-20-A-P-A |
| | | 25 | 157159 | AEVULQZ-100-25-P-A | 157205 | AEVULQZ-100-25-A-P-A |

| Bestellangaben – Varianten ziehend AEVULQZ | | | | | | |
|---|------------------|-------------|-------------------------------|---------------------|-------------------------------|-----------------------|
| Typ | Kolben-Ø [mm] | Hub [mm] | Kolbenstange mit Innengewinde | | Kolbenstange mit Außengewinde | |
| | | | Teile-Nr. | Typ | Teile-Nr. | Typ |
| Variabler Hub | | | | | | |
|  | 16 | 1 ... 25 | 156421 | AEVULQZ-16-...-P-A | 156441 | AEVULQZ-16-...-A-P-A |
| | 20 | 1 ... 25 | 156422 | AEVULQZ-20-...-P-A | 156442 | AEVULQZ-20-...-A-P-A |
| | 25 | 1 ... 25 | 156423 | AEVULQZ-25-...-P-A | 156443 | AEVULQZ-25-...-A-P-A |
| | 32 | 1 ... 25 | 156424 | AEVULQZ-32-...-P-A | 156444 | AEVULQZ-32-...-A-P-A |
| | 40 | 1 ... 25 | 156425 | AEVULQZ-40-...-P-A | 156445 | AEVULQZ-40-...-A-P-A |
| | 50 | 1 ... 25 | 156426 | AEVULQZ-50-...-P-A | 156446 | AEVULQZ-50-...-A-P-A |
| | 63 | 1 ... 25 | 156427 | AEVULQZ-63-...-P-A | 156447 | AEVULQZ-63-...-A-P-A |
| | 80 | 1 ... 25 | 156428 | AEVULQZ-80-...-P-A | 156448 | AEVULQZ-80-...-A-P-A |
| | 100 | 1 ... 25 | 156429 | AEVULQZ-100-...-P-A | 156449 | AEVULQZ-100-...-A-P-A |

| S6 – Warmfest bis 120 °C | | | | | | |
|---|-----|----------|--------|------------------------|--------|--------------------------|
|  | 16 | 1 ... 25 | 156431 | AEVULQZ-16-...-P-A-S6 | 156451 | AEVULQZ-16-...-A-P-A-S6 |
| | 20 | 1 ... 25 | 156432 | AEVULQZ-20-...-P-A-S6 | 156452 | AEVULQZ-20-...-A-P-A-S6 |
| | 25 | 1 ... 25 | 156433 | AEVULQZ-25-...-P-A-S6 | 156453 | AEVULQZ-25-...-A-P-A-S6 |
| | 32 | 1 ... 25 | 156434 | AEVULQZ-32-...-P-A-S6 | 156454 | AEVULQZ-32-...-A-P-A-S6 |
| | 40 | 1 ... 25 | 156435 | AEVULQZ-40-...-P-A-S6 | 156455 | AEVULQZ-40-...-A-P-A-S6 |
| | 50 | 1 ... 25 | 156436 | AEVULQZ-50-...-P-A-S6 | 156456 | AEVULQZ-50-...-A-P-A-S6 |
| | 63 | 1 ... 25 | 156437 | AEVULQZ-63-...-P-A-S6 | 156457 | AEVULQZ-63-...-A-P-A-S6 |
| | 80 | 1 ... 25 | 156438 | AEVULQZ-80-...-P-A-S6 | 156458 | AEVULQZ-80-...-A-P-A-S6 |
| | 100 | 1 ... 25 | 156439 | AEVULQZ-100-...-P-A-S6 | 156459 | AEVULQZ-100-...-A-P-A-S6 |

Kompaktzylinder ADVU/AEVU

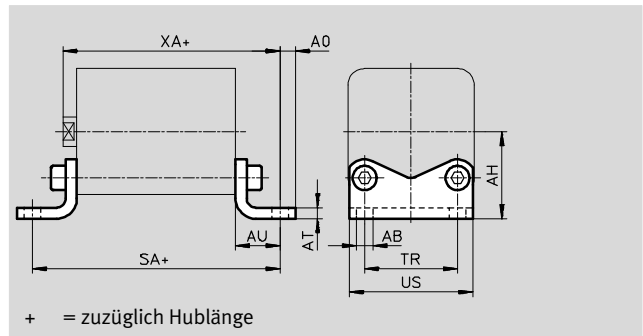
Zubehör

FESTO

Fußbefestigung HUA
für Kolben-Ø 12 ... 100 mm

Fußbefestigung HNC
für Kolben-Ø 125 mm
(ohne Abbildung)

Werkstoff:
HUA/HNC: Stahl, verzinkt
HUA-...-R3: Stahl, Schutzüberzug
silber, hoher Korrosionsschutz
CRHN: hochlegierter Stahl rostfrei
Kupfer- und PTFE-frei



| Abmessungen und Bestellangaben | | | | | | | | | | | |
|--------------------------------|---------|------|-------|----|----|----------|-------|-----|-----|----------|-------|
| für Ø | AB Ø | AH | AO | AT | AU | SA | | TR | US | XA | |
| | | | | | | Grundtyp | S1 | | | Grundtyp | S1 |
| 12/16 | 5,5 | 22 | 4,75 | 3 | 13 | 64 | – | 18 | 27 | 55,5 | – |
| 20 | 6,6 | 27 | 6,25 | 4 | 16 | 70 | – | 22 | 34 | 58,5 | – |
| 25 | 6,6 | 29 | 6,25 | 4 | 16 | 71,5 | 77,5 | 26 | 38 | 61 | 73 |
| 32 | 6,6 | 34 | 8,25 | 5 | 18 | 80,5 | – | 32 | 48 | 68,5 | – |
| 40 | 9 | 40,5 | 8,25 | 5 | 20 | 85,5 | 92,5 | 42 | 58 | 72 | 89 |
| 50 | 9 | 47 | 8,25 | 6 | 24 | 93,5 | – | 50 | 66 | 77 | – |
| 63 | 11 | 56,5 | 11,75 | 6 | 27 | 104 | 112 | 62 | 85 | 84,5 | 106,5 |
| 80 | 11 | 68,5 | 11,75 | 8 | 30 | 116 | – | 82 | 105 | 94 | – |
| 100 | 13,5 | 81 | 11,75 | 8 | 33 | 132,5 | 143,5 | 103 | 126 | 109,5 | 137,5 |
| 125 | 16,5 | 90 | 22 | 8 | 45 | 171 | – | 90 | 131 | 144 | – |

| für Ø | Gewicht [g] | Grundtyp | | | Gewicht [g] | Hoher Korrosionsschutz | | |
|-------|----------------|-------------------|-----------|-----------|----------------|------------------------|-----------|--------------|
| | | KBK ¹⁾ | Teile-Nr. | Typ | | KBK ¹⁾ | Teile-Nr. | Typ |
| 12/16 | 45 | 1 | 157309 | HUA-12/16 | 45 | 3 | 176873 | HUA-12/16-R3 |
| 20 | 88 | | 157310 | HUA-20 | 70 | | 176874 | HUA-20-R3 |
| 25 | 94 | | 157311 | HUA-25 | 76 | | 176875 | HUA-25-R3 |
| 32 | 171 | | 157312 | HUA-32 | 175 | | 176876 | HUA-32-R3 |
| 40 | 220 | | 157313 | HUA-40 | 224 | | 176877 | HUA-40-R3 |
| 50 | 344 | | 157314 | HUA-50 | 352 | | 176878 | HUA-50-R3 |
| 63 | 581 | | 157315 | HUA-63 | 593 | | 176879 | HUA-63-R3 |
| 80 | 878 | | 157316 | HUA-80 | 902 | | 176880 | HUA-80-R3 |
| 100 | 1117 | | 157317 | HUA-100 | 1128 | | 176881 | HUA-100-R3 |
| 125 | 1840 | 2 | 174375 | HNC-125 | 1840 | 4 | 176943 | CRHNC-125 |

1) Korrosionsbeständigkeitsklasse KBK 1 nach Festo Norm FN 940070
Niedrige Korrosionsbeanspruchung. Trockene Innenraumanwendung bzw. Transport- und Lagerschutz. Gilt auch für Teile hinter Abdeckungen, im nicht sichtbaren Innenbereich, oder Teile die im Anwendungsfall abgedeckt sind (z. B. Antriebszapfen).
Korrosionsbeständigkeitsklasse KBK 2 nach Festo Norm FN 940070
Mäßige Korrosionsbeanspruchung. Innenraumanwendung bei der Kondensation auftreten darf. Außenliegende sichtbare Teile mit vorrangig dekorativer Anforderung an die Oberfläche, die in direktem Kontakt zur umgebenden industriellen Atmosphäre stehen.
Korrosionsbeständigkeitsklasse KBK 3 nach Festo Norm FN 940070
Starke Korrosionsbeanspruchung. Freibewitterung unter gemäßigten korrosiven Bedingungen. Außenliegende sichtbare Teile im direkten Kontakt zur umgebenden industriellen Atmosphäre mit vorrangig funktioneller Anforderung an die Oberfläche.
Korrosionsbeständigkeitsklasse KBK 4 nach Festo Norm FN 940070
Besonders starke Korrosionsbeanspruchung. Freibewitterung unter schweren korrosiven Bedingungen. Teile im Bereich aggressiver Medien, z. B. Lebensmittel- oder chemische Industrie. Diese Anwendungen sind ggf. durch Sonderprüfungen (→ auch FN 940082) mit entsprechenden Medien abzusichern.

Kompaktzylinder ADVU/AEVU

Zubehör

FESTO

Flanschbefestigung FUA
für Kolben-Ø 12 ... 100 mm

Flanschbefestigung FNC
für Kolben-Ø 125 mm
(ohne Abbildung)

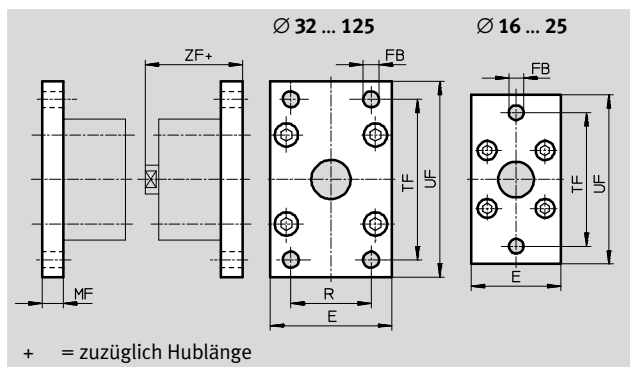
Werkstoff:

FUA: Alu-Knetlegierung

FNC: Stahl, verzinkt

Kupfer- und PTFE-frei

RoHS konform



| Abmessungen und Bestellangaben | | | | | | | | | | | | |
|--------------------------------|-----|---------|----|----|-----|-----|---------------|-------|-------------------|----------------|---------------|------------------|
| für Ø | E | FB Ø | MF | R | TF | UF | ZF | | KBK ¹⁾ | Gewicht [g] | Teile-Nr. | Typ |
| | | | | | | | Grund- typ | S1 | | | | |
| 12/16 | 29 | 5,5 | 10 | – | 43 | 55 | 52,5 | – | 2 | 48 | 157299 | FUA-12/16 |
| 20 | 36 | 6,6 | 10 | – | 55 | 70 | 52,5 | – | | 77 | 157300 | FUA-20 |
| 25 | 40 | 6,6 | 10 | – | 60 | 76 | 55 | 67 | | 91 | 157301 | FUA-25 |
| 32 | 50 | 7 | 10 | 32 | 65 | 80 | 60,5 | – | | 290 | 157302 | FUA-32 |
| 40 | 60 | 9 | 10 | 36 | 82 | 102 | 62 | 79 | | 449 | 157303 | FUA-40 |
| 50 | 68 | 9 | 12 | 45 | 90 | 110 | 65 | – | | 658 | 157304 | FUA-50 |
| 63 | 87 | 9 | 15 | 50 | 110 | 130 | 72,5 | 91,5 | | 1277 | 157305 | FUA-63 |
| 80 | 107 | 12 | 15 | 63 | 135 | 160 | 76 | – | | 1910 | 157306 | FUA-80 |
| 100 | 128 | 14 | 15 | 75 | 163 | 190 | 91,5 | 119,5 | | 2716 | 157307 | FUA-100 |
| 125 | 132 | 16 | 20 | 90 | 180 | 210 | 119 | – | 1 | 3775 | 174382 | FNC-125 |

1) Korrosionsbeständigkeitsklasse KBK 1 nach Festo Norm FN 940070

Niedrige Korrosionsbeanspruchung. Trockene Innenraumanwendung bzw. Transport- und Lagerschutz. Gilt auch für Teile hinter Abdeckungen, im nicht sichtbaren Innenbereich, oder Teile die im Anwendungsfall abgedeckt sind (z. B. Antriebszapfen).

Korrosionsbeständigkeitsklasse KBK 2 nach Festo Norm FN 940070

Mäßige Korrosionsbeanspruchung. Innenraumanwendung bei der Kondensation auftreten darf. Außenliegende sichtbare Teile mit vorrangig dekorativer Anforderung an die Oberfläche, die in direktem Kontakt zur umgebenden industrieeüblichen Atmosphäre stehen.

Kompaktzylinder ADVU/AEVU

Zubehör

FESTO

Schwenkflansch SUA für Kolben-Ø 12 ... 25 mm

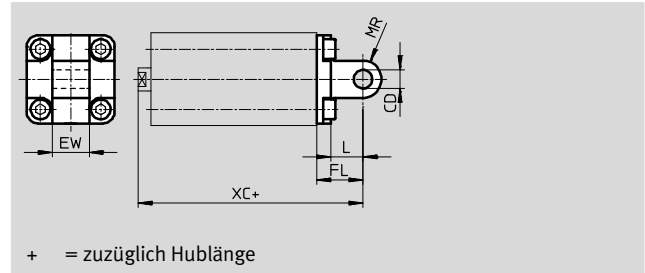
Werkstoff:

SUA: Aluminium, trowalisiert
SUA- ... -R3: Aluminium, Schutz-
überzug silber, hoher Korrosions-
schutz

Kupfer- und PTFE-frei



Ø 12 ... 25 mm



+ = zuzüglich Hublänge

für Kolben-Ø 32 ... 100 mm

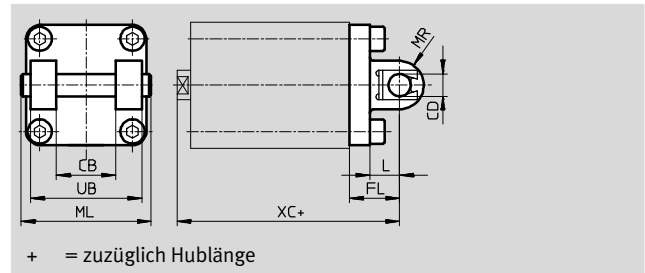
Werkstoff:

SUA: Aluminium, trowalisiert
SUA- ... -R3: Aluminium, Schutz-
überzug silber, hoher Korrosions-
schutz

Kupfer- und PTFE-frei



Ø 32 ... 100 mm



+ = zuzüglich Hublänge

Abmessungen und Bestellangaben

| für Ø | CB | CD Ø | EW | FL | L | ML | MR | UB | XC | |
|-------|----|---------|----|----|----|-----|----|-----|----------|-------|
| | | | | | | | | | Grundtyp | S1 |
| 12/16 | – | 6 | 12 | 16 | 10 | – | 6 | – | 58,5 | – |
| 20 | – | 8 | 16 | 20 | 14 | – | 8 | – | 62,5 | – |
| 25 | – | 8 | 16 | 20 | 14 | – | 8 | – | 65 | 77 |
| 32 | 26 | 10 | – | 22 | 13 | 54 | 10 | 45 | 72,5 | – |
| 40 | 28 | 12 | – | 25 | 16 | 62 | 12 | 52 | 77 | 94 |
| 50 | 32 | 12 | – | 27 | 16 | 70 | 12 | 60 | 80 | – |
| 63 | 40 | 16 | – | 32 | 21 | 82 | 16 | 70 | 89,5 | 111,5 |
| 80 | 50 | 16 | – | 36 | 23 | 102 | 16 | 90 | 100 | – |
| 100 | 60 | 20 | – | 41 | 26 | 126 | 20 | 110 | 117,5 | 145,5 |

| für Ø | Gewicht [g] | Grundtyp | | Gewicht [g] | Hoher Korrosionsschutz | |
|-------|----------------|-----------|-----------|----------------|------------------------|--------------|
| | | Teile-Nr. | Typ | | Teile-Nr. | Typ |
| 12/16 | 22 | 157319 | SUA-12/16 | 22 | 176883 | SUA-12/16-R3 |
| 20 | 41 | 157320 | SUA-20 | 41 | 176884 | SUA-20-R3 |
| 25 | 45 | 157321 | SUA-25 | 45 | 176885 | SUA-25-R3 |
| 32 | 137 | 157322 | SUA-32 | 135 | 176886 | SUA-32-R3 |
| 40 | 199 | 157323 | SUA-40 | 194 | 176887 | SUA-40-R3 |
| 50 | 287 | 157324 | SUA-50 | 283 | 176888 | SUA-50-R3 |
| 63 | 530 | 157325 | SUA-63 | 527 | 176889 | SUA-63-R3 |
| 80 | 763 | 157326 | SUA-80 | 770 | 176890 | SUA-80-R3 |
| 100 | 1283 | 157327 | SUA-100 | 1234 | 176891 | SUA-100-R3 |

Hinweis
Bei Kombination von Zylindern
und Schwenkflansch darf die
maximale Hublänge nicht über-
schritten werden.

| für Ø | Max. Hublänge [mm] |
|-------|--------------------|
| 12 | 50 |
| 16 | 50 |
| 20 | 50 |
| 25 | 50 |
| 32 | 100 |

| für Ø | Max. Hublänge [mm] |
|-------|--------------------|
| 40 | 100 |
| 50 | 100 |
| 63 | 100 |
| 80 | 150 |
| 100 | 150 |

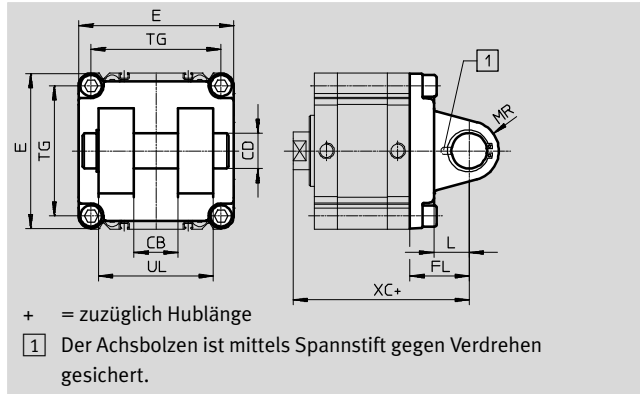
Kompaktzylinder ADVU/AEVU

Zubehör

FESTO

Schwenkflansch SNC-125 für Kolben-Ø 125 mm

Werkstoff:
Alu-Druckguss
Kupfer- und PTFE-frei
RoHS konform

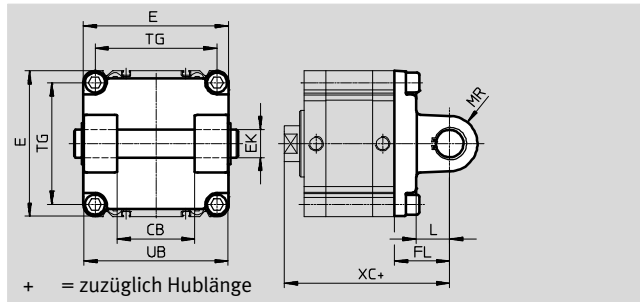


| Bestellangaben | | | | | | | | | | | | |
|----------------|-----|---------|------|------|----|----|-----|-----|-----|-------------------|----------------|---------------------------|
| für Ø | CB | CD Ø | E | FL | L | MR | TG | UL | XC | KBK ¹⁾ | Gewicht [g] | Grundtyp Teile-Nr. Typ |
| 125 | H14 | H9 | -0,8 | ±0,2 | | | | h14 | | | | |
| 125 | 37 | 30 | 131 | 50 | 30 | 25 | 110 | 97 | 149 | 2 | 1740 | 174389 SNC-125 |

1) Korrosionsbeständigkeitsklasse KBK 2 nach Festo Norm FN 940070
Mäßige Korrosionsbeanspruchung. Innenraumanwendung bei der Kondensation auftreten darf. Außenliegende sichtbare Teile mit vorrangig dekorativer Anforderung an die Oberfläche, die in direktem Kontakt zur umgebenden industrieeüblichen Atmosphäre stehen.

Schwenkflansch SNCB-125 für Kolben-Ø 125 mm

Werkstoff:
SNCB-125: Alu-Druckguss
SNCB-125-R3: Alu-Druckguss mit
Schutzüberzug, hoher Korrosi-
onsschutz
Kupfer- und PTFE-frei
RoHS konform



| Bestellangaben | | | | | | | | | | |
|----------------|-----|------|---------|------|----|------|-----|-----|-----|--|
| für Ø | CB | E | EK Ø | FL | L | MR | TG | UB | XC | |
| [mm] | H14 | -0,8 | H9/e8 | ±0,2 | | -0,5 | | h14 | | |
| 125 | 70 | 131 | 25 | 50 | 30 | 25 | 110 | 130 | 149 | |

| für Ø [mm] | Grundtyp | | | | R3 – Hoher Korrosionsschutz | | | |
|---------------|-------------------|----------------|---------------|-----------------|-----------------------------|----------------|---------------|--------------------|
| | KBK ¹⁾ | Gewicht [g] | Teile-Nr. | Typ | KBK ¹⁾ | Gewicht [g] | Teile-Nr. | Typ |
| 125 | 2 | 1860 | 174396 | SNCB-125 | 3 | 1776 | 176950 | SNCB-125-R3 |

1) Korrosionsbeständigkeitsklasse KBK 2 nach Festo Norm FN 940070
Mäßige Korrosionsbeanspruchung. Innenraumanwendung bei der Kondensation auftreten darf. Außenliegende sichtbare Teile mit vorrangig dekorativer Anforderung an die Oberfläche, die in direktem Kontakt zur umgebenden industrieeüblichen Atmosphäre stehen.
Korrosionsbeständigkeitsklasse KBK 3 nach Festo Norm FN 940070
Starke Korrosionsbeanspruchung. Freibewitterung unter gemäßigten korrosiven Bedingungen. Außenliegende sichtbare Teile im direkten Kontakt zur umgebenden industrieeüblichen Atmosphäre mit vorrangig funktioneller Anforderung an die Oberfläche.

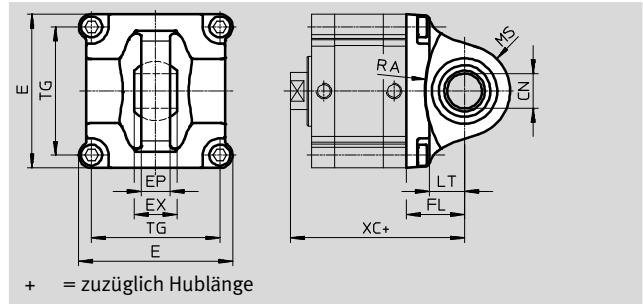
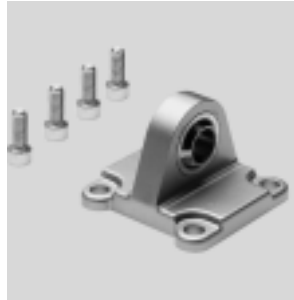
Kompaktzylinder ADVU/AEVU

Zubehör

FESTO

Schwenkflansch SNCS-125 für Kolben-Ø 125 mm

Werkstoff:
Alu-Knetlegierung
Kupfer- und PTFE-frei
RoHS konform

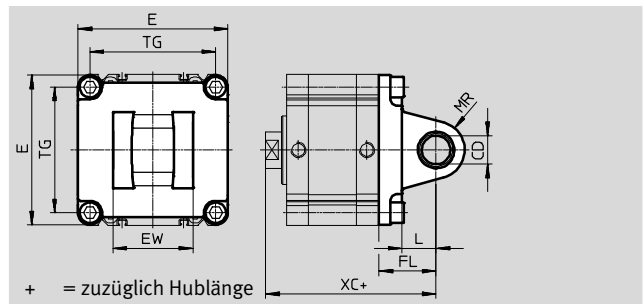


| Bestellangaben | | | | | | | | | | | | | |
|----------------|--------------|----------------|------------|----|------------|----|----|-----|-----|-----|-------------------|----------------|---------------------------|
| für Ø | CN Ø | E | EP | EX | FL | LT | MS | RA | TG | XC | KBK ¹⁾ | Gewicht [g] | Grundtyp Teile-Nr. Typ |
| 125 | 30 +0,018 | 132 +1/-0,7 | 25 ±0,2 | 37 | 50 ±0,2 | 30 | 39 | 100 | 110 | 149 | 2 | 1369 | 174403 SNCS-125 |

1) Korrosionsbeständigkeitsklasse KBK 2 nach Festo Norm FN 940070
Mäßige Korrosionsbeanspruchung. Innenraumanwendung bei der Kondensation auftreten darf. Außenliegende sichtbare Teile mit vorrangig dekorativer Anforderung an die Oberfläche, die in direktem Kontakt zur umgebenden industriellen Atmosphäre stehen.

Schwenkflansch SNCL-125 für Kolben-Ø 125 mm

Werkstoff:
Alu-Druckguss
Kupfer- und PTFE-frei
RoHS konform



| Bestellangaben | | | | | | | | | | | | |
|----------------|----------|-------------|-----------------|------------|----|----|-----|-----|-------------------|----------------|---------------------------|--|
| für Ø | CD Ø | E | EW | FL | L | MR | TG | XC | KBK ¹⁾ | Gewicht [g] | Grundtyp Teile-Nr. Typ | |
| 125 | 25 H9 | 131 -0,8 | 70 -0,2/-0,6 | 50 ±0,2 | 30 | 25 | 110 | 149 | 2 | 1135 | 174410 SNCL-125 | |

1) Korrosionsbeständigkeitsklasse KBK 2 nach Festo Norm FN 940070
Mäßige Korrosionsbeanspruchung. Innenraumanwendung bei der Kondensation auftreten darf. Außenliegende sichtbare Teile mit vorrangig dekorativer Anforderung an die Oberfläche, die in direktem Kontakt zur umgebenden industriellen Atmosphäre stehen.

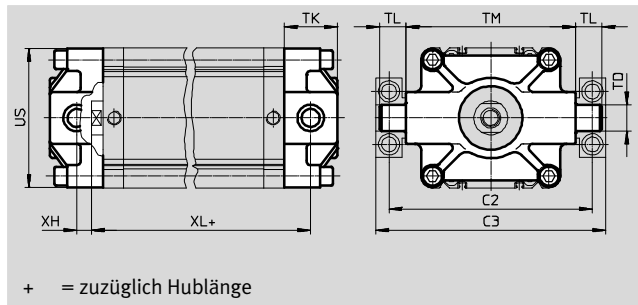
Kompaktzylinder ADVU/AEVU

Zubehör

FESTO

Schwenzapfen ZNCF-125 für Kolben-Ø 125 mm


Werkstoff:
hochlegierter Stahl rostfrei
Kupfer- und PTFE-frei
RoHS konform



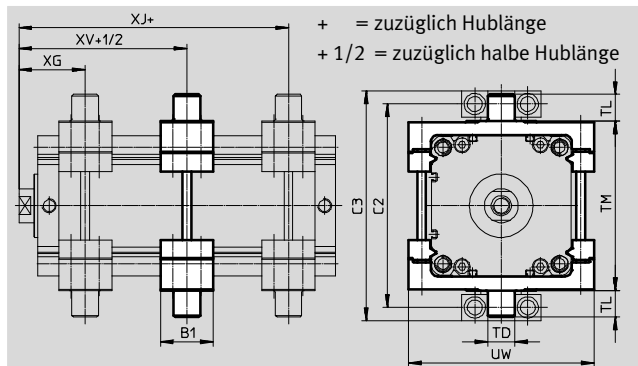
| Bestellangaben | | | | | | | | | | | | |
|----------------|-----|-----|---------------|------------|-----------------|-----------|-----|----|-----|----------------|---------------------------|-----------------|
| für Ø | C2 | C3 | TD Ø e9 | TK max. | TL +0,5/-0,7 | TM h14 | US | XH | XL | Gewicht [g] | Grundtyp Teile-Nr. Typ | |
| 125 | 192 | 217 | 25 | 50 | 24,5 | 160 | 131 | 14 | 124 | 3484 | 174417 | ZNCF-125 |

Schwenzapfen-Bausatz DAMT-V7-125-A für Kolben-Ø 125 mm

Werkstoff:
Stahl, verzinkt
Kupfer- und PTFE-frei
RoHS konform

-  - Hinweis

Der Schwenzapfen-Bausatz kann in beliebiger Stellung auf dem Zylinder-Profilrohr befestigt werden.



| Bestellangaben | | | | | | | | | | | | | | |
|----------------|-----|-----|----|---------------|----|-----|-----|------|------|------|-------------------|----------------|---------------------------|----------------------|
| für Ø | C1 | C2 | B1 | TD Ø e9 | TL | TM | UW | XG | XV | XJ | KBK ¹⁾ | Gewicht [g] | Grundtyp Teile-Nr. Typ | |
| 125 | 217 | 192 | 50 | 25 | 25 | 160 | 175 | 62,5 | 58,5 | 54,5 | 1 | 3013 | 163531 | DAMT-V7-125-A |

1) Korrosionsbeständigkeitsklasse KBK 1 nach Festo Norm FN 940070
Niedrige Korrosionsbeanspruchung. Trockene Innenraumanwendung bzw. Transport- und Lagerschutz. Gilt auch für Teile hinter Abdeckungen, im nicht sichtbaren Innenbereich, oder Teile die im Anwendungsfall abgedeckt sind (z. B. Antriebszapfen).

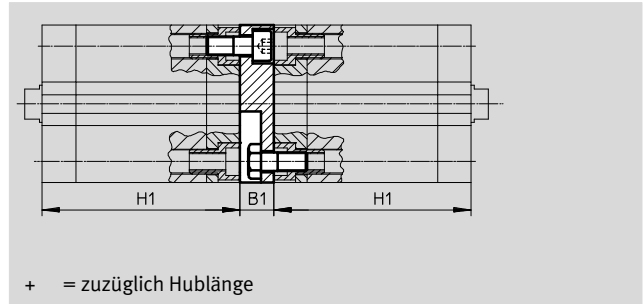
Kompaktzylinder ADVU/AEVU

Zubehör

FESTO

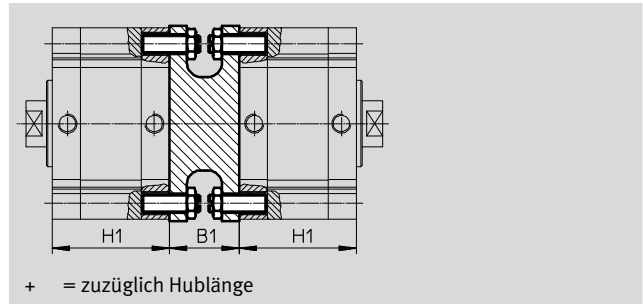
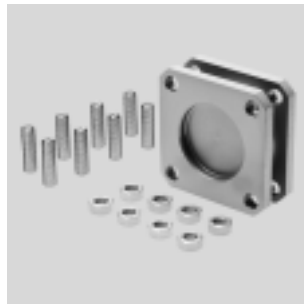
Mehrstellungsbausatz DPVU für Kolben-Ø 12 ... 100 mm

Werkstoff:
Alu-Knetlegierung
Kupfer- und PTFE-frei
RoHS konform



Mehrstellungsbausatz DPNC für Kolben-Ø 125 mm

Werkstoff:
Flansch: Alu-Knetlegierung
Gewindestifte, Sechskant-
muttern: Stahl, verzinkt



Abmessungen und Bestellangaben

| für Ø | B1 | H | Max. Gesamthublänge [mm] | KBK ¹⁾ | Gewicht [g] | Teile-Nr. | Typ |
|-------|------|------|--------------------------|-------------------|-------------|-----------|------------|
| 12/16 | 12,5 | 38 | 400 | 2 | 22 | 161194 | DPVU-12/16 |
| 20 | 12,5 | 38 | 400 | | 36 | 161195 | DPVU-20 |
| 25 | 13 | 39,5 | 400 | | 44 | 161196 | DPVU-25 |
| 32 | 14,5 | 44,5 | 600 | | 90 | 161197 | DPVU-32 |
| 40 | 14,5 | 45,5 | 600 | | 137 | 161198 | DPVU-40 |
| 50 | 14,5 | 45,5 | 600 | | 177 | 161199 | DPVU-50 |
| 63 | 14,5 | 50 | 600 | | 308 | 161200 | DPVU-63 |
| 80 | 16,5 | 56 | 800 | | 495 | 161201 | DPVU-80 |
| 100 | 19,5 | 66,5 | 859 | | 859 | 161202 | DPVU-100 |
| 125 | 48 | 81 | 1000 | | 2102 | 174424 | DPNC-125 |

Hinweis
Bei Kombination von Zylindern und Mehrstellungsbausatz darf die maximale Gesamthublänge nicht überschritten werden.

1) Korrosionsbeständigkeitsklasse KBK 2 nach Festo Norm FN 940070
Mäßige Korrosionsbeanspruchung. Innenraumanwendung bei der Kondensation auftreten darf. Außenliegende sichtbare Teile mit vorrangig dekorativer Anforderung an die Oberfläche, die in direktem Kontakt zur umgebenden industriellen Atmosphäre stehen.

Verbinden zweier Zylinder mit gleichem Kolben-Ø zu einem Drei- oder Vierstellungszyylinder

Ein Drei- oder Vierstellungszyylinder besteht aus zwei getrennten Zylindern, deren Kolbenstangen entgegengesetzt ausfahren.

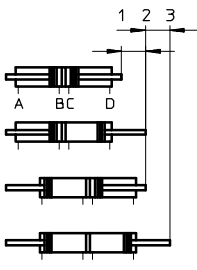
Dadurch kann dieser Zylindertyp je nach Ansteuerung und Hubaufteilung bis zu vier Stellungen einnehmen, von denen jede exakt

auf Anschlag gefahren wird. Zu beachten ist, dass bei Festliegen eines Kolbenstangenendes der Zylindermantel die Bewegung

ausführt. Der Zylinder muss mit beweglichen Leitungsverbindungen angeschlossen werden.

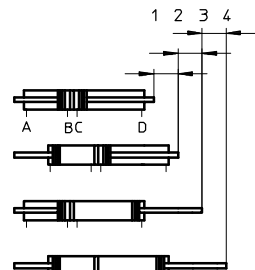
Realisierung von 3 Stellungen

Dazu müssen zwei Zylinder gleicher Hublänge miteinander verbunden werden.



Realisierung von 4 Stellungen

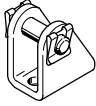


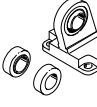
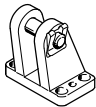
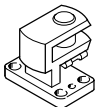
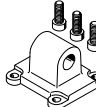

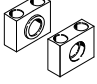
Dazu müssen zwei Zylinder unterschiedlicher Hublänge miteinander verbunden werden.

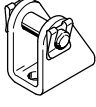
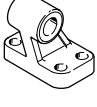
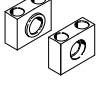


Kompaktzylinder ADVU/AEVU

Zubehör

FESTO


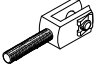
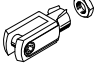
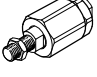
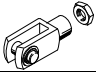
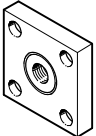
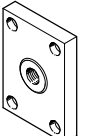
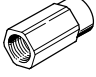
| Bestellangaben – Befestigungselemente | | | | Datenblätter → Internet: lagerbock | | | |
|---|----------------|----------------|------------------|---|----------------|----------------|---------------------|
| Benennung | für Ø | Teile-Nr. | Typ | Benennung | für Ø | Teile-Nr. | Typ |
| Lagerbock LBN | | | | Lagerbock LNG | | | |
|  | 12 | 6058 | LBN-12/16 |  | 32 | 33890 | LNG-32 |
| | 16 | 6058 | LBN-12/16 | | 40 | 33891 | LNG-40 |
| | 20 | 6059 | LBN-20/25 | | 50 | 33892 | LNG-50 |
| | 25 | 6059 | LBN-20/25 | | 63 | 33893 | LNG-63 |
| | | | 80 | | 33894 | LNG-80 | |
| | | | 100 | | 33895 | LNG-100 | |
| Lagerbock LN | | | | Lagerbock LSN | | | |
|  | 32 | 5147 | LN-32 |  | 32 | 5561 | LSN-32 |
| | 40 | 5148 | LN-40 | | 40 | 5562 | LSN-40 |
| | 50 | 5149 | LN-50 | | 50 | 5563 | LSN-50 |
| | 63 | 5150 | LN-63 | | 63 | 5564 | LSN-63 |
| | 80 | 5151 | LN-80 | | 80 | 5565 | LSN-80 |
| | 100 | 5152 | LN-100 | | 100 | 5566 | LSN-100 |
| | 125 | 9036 | LN-125 | | 125 | 6987 | LSN-125 |
| Lagerbock LBG | | | | Lagerbock quer LQG | | | |
|  | 20, 25, 32, 40 | 31761 | LBG-32 |  | 20, 25, 32, 40 | 31768 | LQG-32 |
| | 50, 63 | 31762 | LBG-40 | | 50, 63 | 31769 | LQG-40 |
| | 80 | 31763 | LBG-50 | | 80 | 31770 | LQG-50 |
| | | 31764 | LBG-63 | | | 31771 | LQG-63 |
| | 100 | 31765 | LBG-80 | | 100 | 31772 | LQG-80 |
| | 125 | 31766 | LBG-100 | | 125 | 31773 | LQG-100 |
| | 31767 | LBG-125 | | 31774 | LQG-125 | | |
| Schwenkflansch SNCL | | | | Lagerbock LSNSG | | | |
|  | 32 | 174404 | SNCL-32 |  | 125 | 31753 | LSNSG-125 |
| | 40 | 174405 | SNCL-40 | | | | |
| | 50 | 174406 | SNCL-50 | | | | |
| | 63 | 174407 | SNCL-63 | | | | |
| | 80 | 174408 | SNCL-80 | | | | |
| | 100 | 174409 | SNCL-100 | | | | |
| | 125 | 174410 | SNCL-125 | | | | |
| Lagerstück LNZG | | | | Lagerstück LNZG | | | |
| | | | |  | 125 | 32962 | LNZG-100/125 |
| | | | | | | | |

| Bestellangaben – Befestigungselemente korrosions- und säurebeständig | | | | Datenblätter → Internet: lagerbock | | | |
|---|-------|---------------|-----------------------|---|---------------|------------------|-----------------|
| Benennung | für Ø | Teile-Nr. | Typ | Benennung | für Ø | Teile-Nr. | Typ |
| Lagerbock CRLBN | | | | Lagerbock CRLNG | | | |
|  | 12 | 161862 | CRLBN-12/16 |  | 32 | 161840 | CRLNG-32 |
| | 16 | 161862 | CRLBN-12/16 | | 40 | 161841 | CRLNG-40 |
| | 20 | 161863 | CRLBN-20/25 | | 50 | 161842 | CRLNG-50 |
| | 25 | 161863 | CRLBN-20/25 | | 63 | 161843 | CRLNG-63 |
| | | | 80 | | 161844 | CRLNG-80 | |
| | | | 100 | | 161845 | CRLNG-100 | |
| Lagerstück CRLNZG | | | | | | | |
|  | 125 | 161877 | CRLNZG-100/125 | | | | |
| | | | | | | | |

Kompaktzylinder ADVU/AEVU

Zubehör


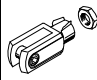
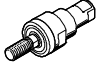
FESTO

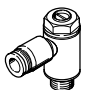

| Bestellangaben – Kolbenstangenaufsätze | | | | Datenblätter → Internet: kolbenstangenaufsatz | | | | |
|---|--------|-----------------|-----------------|---|-------------|--------------|--------------|--|
| Benennung | für Ø | Teile-Nr. | Typ | Benennung | für Ø | Teile-Nr. | Typ | |
| Gelenkkopf SGS | | | | Gabelkopf SGA | | | | |
|  | 12 | 9254 | SGS-M6 |  | 12 | – | – | |
| | 16 | 9255 | SGS-M8 | | 16 | – | – | |
| | 20 | 9261 | SGS-M10x1,25 | | 20 | 32954 | SGA-M10x1,25 | |
| | 25 | | | | | | | |
| | 32 | | | | | | | |
| | 40 | | | | | | | |
| | 50 | 9262 | SGS-M12x1,25 | | 50 | 10767 | SGA-M12x1,25 | |
| | 63 | 9263 | SGS-M16x1,5 | | 63 | 10768 | SGA-M16x1,5 | |
| | 80 | | | | | | | |
| | 100 | | | | | | | |
| 100 | 9264 | SGS-M20x1,5 | 100 | 10769 | SGA-M20x1,5 | | | |
| 125 | 10774 | SGS-M27x2 | 125 | 10770 | SGA-M27x2 | | | |
| Gabelkopf SG | | | | Flexo-Kupplung FK | | | | |
|  | 12 | 3110 | SG-M6 |  | 12 | 2061 | FK-M6 | |
| | 16 | 3111 | SG-M8 | | 16 | 2062 | FK-M8 | |
| | 20 | 6144 | SG-M10x1,25 | | 20 | 6140 | FK-M10x1,25 | |
| | 25 | | | | | | | |
| | 32 | | | | | | | |
| | 40 | | | | | | | |
| | 50 | 6145 | SG-M12x1,25 | | 50 | 6141 | FK-M12x1,25 | |
| | 63 | 6146 | SG-M16x1,5 | | 63 | 6142 | FK-M16x1,5 | |
| 80 | | | | | | | | |
| 100 | 6147 | SG-M20x1,5 | 100 | 6143 | FK-M20x1,5 | | | |
|  | 125 | 14987 | SG-M27x2-B | 125 | 10485 | FK-M27x2 | | |
| Kupplungsstück KSG | | | | Kupplungsstück KSZ | | | | |
|  | 12 | – | – |  | 12 | 36123 | KSZ-M6 | |
| | 16 | 32963 | KSG-M10x1,25 | | 16 | 36124 | KSZ-M8 | |
| | 20 | | | | 36125 | KSZ-M10x1,25 | | |
| | 25 | | | | | | | |
| | 32 | | | | | | | |
| | 40 | | | | | | | |
| | 50 | 32964 | KSG-M12x1,25 | | 50 | 36126 | KSZ-M12x1,25 | |
| | 63 | 32965 | KSG-M16x1,5 | | 63 | 36127 | KSZ-M16x1,5 | |
| | 80 | | | | | | | |
| | 100 | | | | | | | |
| 100 | 32966 | KSG-M20x1,5 | 100 | 36128 | KSZ-M20x1,5 | | | |
| 125 | 32967 | KSG-M27x2 | 125 | – | – | | | |
| Adapter AD | | | | | | | | |
|  | 12 | 157328 | AD-M6-M5 | | | | | |
| | | 157329 | AD-M6-1/8 | | | | | |
| | | 157330 | AD-M6-1/4 | | | | | |
| | 16 | 157331 | AD-M8-1/8 | | | | | |
| | | 157332 | AD-M8-1/4 | | | | | |
| | 20 | 157333 | AD-M10x1,25-1/8 | | | | | |
| | 25 | 157334 | AD-M10x1,25-1/4 | | | | | |
| | 32 | | | | | | | |
| | 40 | | | | | | | |
| | 50 | 160256 | AD-M12x1,25-1/4 | | | | | |
| 63 | 160257 | AD-M12x1,25-3/8 | | | | | | |

Kompaktzylinder ADVU/AEVU

Zubehör

FESTO

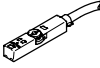
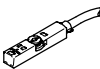
| Bestellangaben – Kolbenstangenaufsätze korrosionsbeständig | | | | Datenblätter → Internet: kolbenstangenaufsatz | | | |
|---|---------------|----------------------|-----------------------|---|---------------------|--------------|----------------------|
| Benennung | für Ø | Teile-Nr. | Typ | Benennung | für Ø | Teile-Nr. | Typ |
| Gelenkkopf CRSGS | | | | Gabelkopf CRSG | | | |
|  | 12 | 195580 | CRSGS-M6 |  | 12 | 13567 | CRSG-M6 |
| | 16 | 195581 | CRSGS-M8 | | 16 | 13568 | CRSG-M8 |
| | 20 | 195582 | CRSGS-M10x1,25 | | 20 | 13569 | CRSG-M10x1,25 |
| | 25 | | | | | | |
| | 32 | | | | | | |
| | 40 | | | | | | |
| | 50 | 195583 | CRSGS-M12x1,25 | | 50 | 13570 | CRSG-M12x1,25 |
| | 63 | 195584 | CRSGS-M16x1,5 | | 63 | 13571 | CRSG-M16x1,5 |
| | 80 | | | | | | |
| | 100 | | | | 13572 | | |
| 100 | 195585 | CRSGS-M20x1,5 | 100 | 13572 | CRSG-M20x1,5 | | |
| 125 | 195586 | CRSGS-M27x2 | 125 | 185361 | CRSG-M27x2 | | |
| Flexo-Kupplung CRFK | | | | | | | |
|  | 20 | 2305778 | CRFK-M10x1,25 | | | | |
| | 25 | | | | | | |
| | 32 | | | | | | |
| | 40 | | | | | | |
| | 50 | 2305779 | CRFK-M12x1,25 | | | | |
| | 63 | 2490673 | CRFK-M16x1,5 | | | | |
| | 80 | | | | | | |
| | 100 | | | 2545677 | CRFK-M20x1,5 | | |

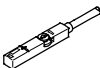


| Bestellangaben – Drossel-Rückschlagventile | | | | Datenblätter → Internet: grl | | | | | | | |
|---|---|----------------------|-------------------|---|-----------------------|---------------|--|---------------|-----------------------|--|--|
| | Anschluss | | Werkstoff | Teile-Nr. | Typ | | | | | | |
| | Gewinde | für Schlauch-Außen-Ø | | | | | | | | | |
| für Abluft | | | | | | | | | | | |
|  | M5 | 3 | Metall-Ausführung | 193137 | GRLA-M5-QS-3-D | | | | | | |
| | | 4 | | | | 193138 | GRLA-M5-QS-4-D | | | | |
| | | 6 | | | | 193139 | GRLA-M5-QS-6-D | | | | |
| | G $\frac{1}{8}$ | 3 | | | | 193142 | GRLA-$\frac{1}{8}$-QS-3-D | | | | |
| | | 4 | | | | 193143 | GRLA-$\frac{1}{8}$-QS-4-D | | | | |
| | | 6 | | | | 193144 | GRLA-$\frac{1}{8}$-QS-6-D | | | | |
| | | 8 | | | | 193145 | GRLA-$\frac{1}{8}$-QS-8-D | | | | |
| | G $\frac{1}{4}$ | 6 | | | | 193146 | GRLA-$\frac{1}{4}$-QS-6-D | | | | |
| | | 8 | | | | 193147 | GRLA-$\frac{1}{4}$-QS-8-D | | | | |
| | | 10 | | | | 193148 | GRLA-$\frac{1}{4}$-QS-10-D | | | | |
| | für Zuluft | | | | | | | | | | |
| |  | M5 | | | | 3 | Metall-Ausführung | 193153 | GRLZ-M5-QS-3-D | | |
| 4 | | | 193154 | GRLZ-M5-QS-4-D | | | | | | | |
| 6 | | | 193155 | GRLZ-M5-QS-6-D | | | | | | | |
| G $\frac{1}{8}$ | | 3 | 193156 | GRLZ-$\frac{1}{8}$-QS-3-D | | | | | | | |
| | | 4 | 193157 | GRLZ-$\frac{1}{8}$-QS-4-D | | | | | | | |
| | | 6 | 193158 | GRLZ-$\frac{1}{8}$-QS-6-D | | | | | | | |
| | | 8 | 193159 | GRLZ-$\frac{1}{8}$-QS-8-D | | | | | | | |


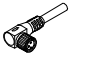
Kompaktzylinder ADVU/AEVU

Zubehör

FESTO

| Bestellangaben – Näherungsschalter für T-Nut, magneto-resistiv | | | | | | Datenblätter → Internet: smt |
|---|--|--------------------|------------------------|-------------------|---------------|----------------------------------|
| | Befestigungsart | Schalt- ausgang | Elektrischer Anschluss | Kabellänge [m] | Teile-Nr. | Typ |
| Schließer | | | | | | |
|  | von oben in Nut einsetzbar, bündig mit Zylinderprofil, kurze Bauform | PNP | Kabel, 3-adrig | 2,5 | 574335 | SMT-8M-A-PS-24V-E-2,5-OE |
| | | | Stecker M8x1, 3-polig | 0,3 | 574334 | SMT-8M-A-PS-24V-E-0,3-M8D |
| | | NPN | Kabel, 3-adrig | 2,5 | 574338 | SMT-8M-A-NS-24V-E-2,5-OE |
| | | | Stecker M8x1, 3-polig | 0,3 | 574339 | SMT-8M-A-NS-24V-E-0,3-M8D |
| Öffner | | | | | | |
|  | von oben in Nut einsetzbar, bündig mit Zylinderprofil, kurze Bauform | PNP | Kabel, 3-adrig | 7,5 | 574340 | SMT-8M-A-PO-24V-E-7,5-OE |

| Bestellangaben – Näherungsschalter für T-Nut, magnetisch Reed | | | | | | Datenblätter → Internet: sme |
|---|--|----------------------|------------------------|-------------------|---------------|--------------------------------|
| | Befestigungsart | Schalt- ausgang | Elektrischer Anschluss | Kabellänge [m] | Teile-Nr. | Typ |
| Schließer | | | | | | |
|  | von oben in Nut einsetzbar, bündig mit Zylinderprofil | kontakt- behaftet | Kabel, 3-adrig | 2,5 | 543862 | SME-8M-DS-24V-K-2,5-OE |
| | | | | 5,0 | 543863 | SME-8M-DS-24V-K-5,0-OE |
| | | | Kabel, 2-adrig | 2,5 | 543872 | SME-8M-ZS-24V-K-2,5-OE |
| | | | Stecker M8x1, 3-polig | 0,3 | 543861 | SME-8M-DS-24V-K-0,3-M8D |
|  | längs in Nut einschiebbar, bündig mit Zylinderprofil | kontakt- behaftet | Kabel, 3-adrig | 2,5 | 150855 | SME-8-K-LED-24 |
| | | | Stecker M8x1, 3-polig | 0,3 | 150857 | SME-8-S-LED-24 |
| Öffner | | | | | | |
|  | längs in Nut einschiebbar, bündig mit Zylinderprofil | kontakt- behaftet | Kabel, 3-adrig | 7,5 | 160251 | SME-8-O-K-LED-24 |

| Bestellangaben – Verbindungsleitungen | | | | | Datenblätter → Internet: nebu |
|---|--------------------------------|-------------------------------|-------------------|---------------|-------------------------------|
| | Elektrischer Anschluss links | Elektrischer Anschluss rechts | Kabellänge [m] | Teile-Nr. | Typ |
|  | Dose gerade, M8x1, 3-polig | Kabel, offenes Ende, 3-adrig | 2,5 | 541333 | NEBU-M8G3-K-2.5-LE3 |
| | | | 5,0 | 541334 | NEBU-M8G3-K-5-LE3 |
| | Dose gerade, M12x1, 5-polig | Kabel, offenes Ende, 3-adrig | 2,5 | 541363 | NEBU-M12G5-K-2.5-LE3 |
| | | | 5,0 | 541364 | NEBU-M12G5-K-5-LE3 |
|  | Dose gewinkelt, M8x1, 3-polig | Kabel, offenes Ende, 3-adrig | 2,5 | 541338 | NEBU-M8W3-K-2.5-LE3 |
| | | | 5,0 | 541341 | NEBU-M8W3-K-5-LE3 |
| | Dose gewinkelt, M12x1, 5-polig | Kabel, offenes Ende, 3-adrig | 2,5 | 541367 | NEBU-M12W5-K-2.5-LE3 |
| | | | 5,0 | 541370 | NEBU-M12W5-K-5-LE3 |

| Bestellangaben – Nutabdeckung für T-Nut | | | | |
|---|------------|----------|---------------|----------------|
| | Montage | Länge | Teile-Nr. | Typ |
|  | einsetzbar | 2x 0,5 m | 151680 | ABP-5-S |