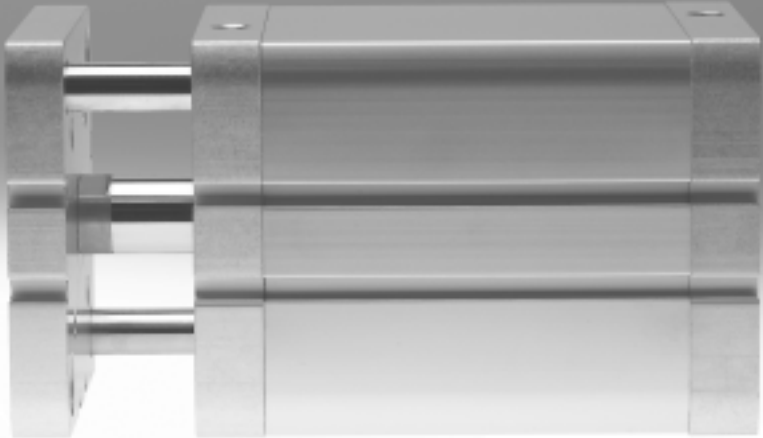


**Kompaktzylinder ADNGF, Normlochbild**



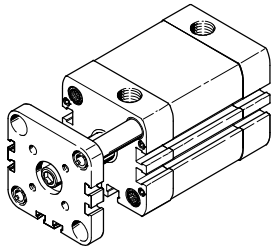
# Kompaktzylinder ADNGF, Normlochbild

Merkmale und Typenschlüssel

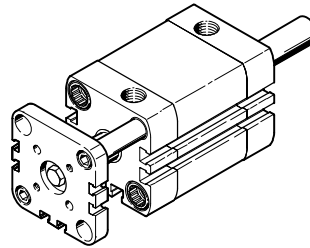
FESTO

## Auf einen Blick

Mit Führungsstange und Jochplatte  
ADNGF-...



Mit Führungsstange, Jochplatte und durchgehender Kolbenstange  
ADNGF-...-S2



## Dämpfungsarten

|                       | Dämpfung P   | Dämpfung PPS  |
|-----------------------|--|---|
| <b>Funktionsweise</b> | <ul style="list-style-type: none"> <li>Der Antrieb ist mit einer kunststoffelastischen Endlagendämpfung ausgerüstet</li> </ul>         | <ul style="list-style-type: none"> <li>Der Antrieb ist mit einer selbst-einstellenden, pneumatischen Endlagendämpfung ausgerüstet</li> </ul>  |
| <b>Anwendung</b>      | <ul style="list-style-type: none"> <li>Kleine Massen</li> <li>Niedrige Geschwindigkeiten</li> <li>Kleines Dämpfungsvermögen</li> </ul> | <ul style="list-style-type: none"> <li>Größere Massen</li> <li>Höhere Geschwindigkeiten</li> <li>Größeres Dämpfungsvermögen</li> </ul>  |
| <b>Vorteile</b>       | <ul style="list-style-type: none"> <li>Keine Einstellung notwendig</li> <li>Zeitsparend</li> </ul>                                     | <ul style="list-style-type: none"> <li>Keine Einstellung notwendig</li> <li>Bis zu 4 mal höheres Dämpfungsvermögen als ADNGF-...-P</li> <li>Zeitsparend</li> <li>Geräuschreduzierung</li> </ul> |

## Typenschlüssel

ADNGF – 50 – 25 – P – A – S6

### Typ

Doppeltwirkend

ADNGF Kompaktzylinder

### Kolben-Ø [mm]

### Hub [mm]

### Dämpfung

P elastische Dämpfungsringe/-platten beidseitig

PPS pneumatische Dämpfung beidseitig selbsteinstellend

### Positionserkennung

A für Näherungsschalter

### Variante

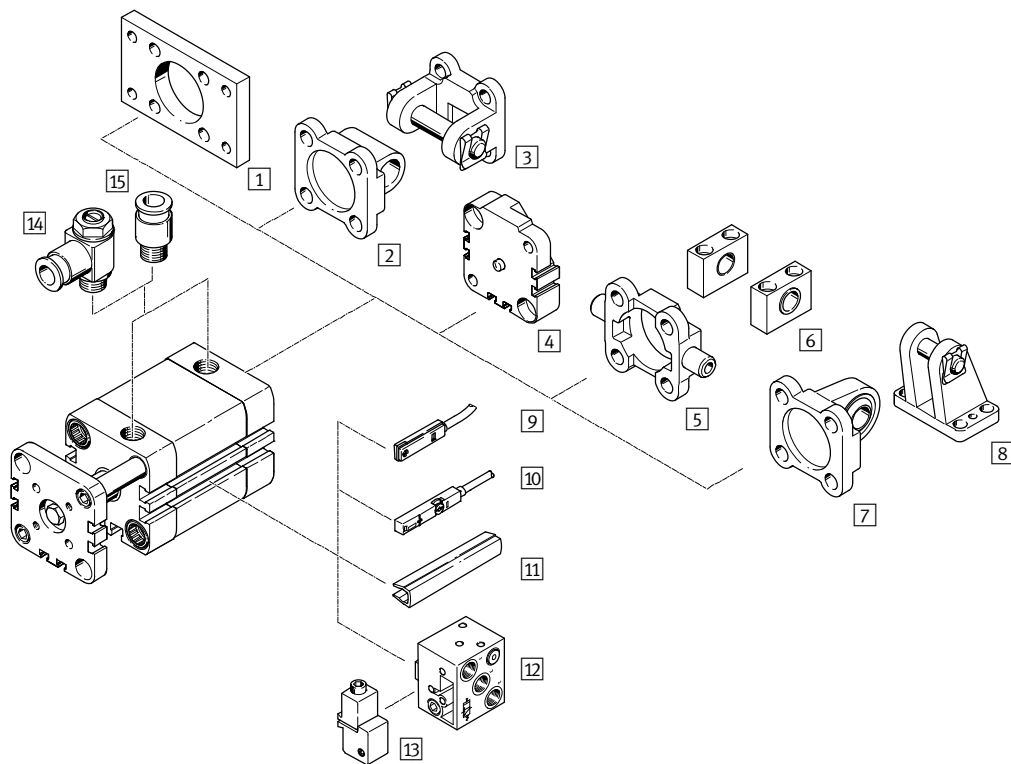
S2 durchgehende Kolbenstange

S6 warmfeste Dichtungen max. 120 °C

TL unverlierbares Typenschild

# Kompaktzylinder ADNGF, Normlochbild

Peripherieübersicht



| Befestigungselemente und Zubehör |                                    |  |
|----------------------------------|------------------------------------|--|
|                                  | Kurzbeschreibung                   | → Seite/Internet   |
| 1                                | Flanschbefestigung FNC             | für Abschlussdeckel 11   |
| 2                                | Schwenkflansch SNCL                | für Abschlussdeckel 12   |
| 3                                | Schwenkflansch SNCB                | für Abschlussdeckel 15   |
| 4                                | Mehrstellungsbausatz DPNA          | zum Verbinden zweier Zylinder mit gleichem Kolben-Ø zu einem Mehrstellungszyylinder 14 |
| 5                                | Schwenkzapfen ZNCF/CRZNG           | für Abschlussdeckel 16   |
| 6                                | Lagerstück LNZG                    | für Schwenkzapfen ZNCF/CRZNG 17  |
| 7                                | Schwenkflansch SNCS                | für Abschlussdeckel 13   |
| 8                                | Lagerbock LBG                      | für Schwenkflansch SNCS 13   |
| 9                                | Näherungsschalter SME-8            | integrierbar im Zylinder-Profilrohr 19   |
| 10                               | Näherungsschalter SME/SMT-8M       | integrierbar im Zylinder-Profilrohr 19   |
| 11                               | Nutabdeckung ABP-5-S               | zum Schutz der Sensorkabel und der Sensornuten vor Verschmutzung 19                    |
| 12                               | Näherungsschalter SMPO-8E          | Ausgangssignal pneumatisch 20  |
| 13                               | Befestigungsbausatz SMB-8E         | für Näherungsschalter SMPO-8E 20   |
| 14                               | Drossel-Rückschlagventil GRLA/GRLZ | zur Geschwindigkeitsregulierung 18   |
| 15                               | Steckverschraubung QS              | zum Anschluss von außentolerierten Druckluftschläuchen quick star                      |

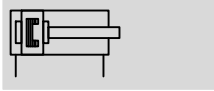
# Kompaktzylinder ADNGF, Normlochbild

Datenblatt

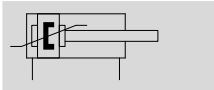
FESTO

## Funktion

P-Dämpfung



PPS-Dämpfung



## Varianten



S2



S6

[www.festo.com](http://www.festo.com)



∅ - Durchmesser  
12 ... 100 mm

l - Hublänge  
1 ... 400 mm

| Allgemeine Technische Daten |  |    |     |    |      |      |      |      |      |      |
|-----------------------------|--|----|-----|----|------|------|------|------|------|------|
| Kolben-∅                    | 12   | 16 | 20  | 25 | 32   | 40   | 50   | 63   | 80   | 100  |
| Pneumatischer Anschluss     | M5   | M5 | M5  | M5 | G1/8 | G1/8 | G1/8 | G1/8 | G1/8 | G1/8 |
| Konstruktiver Aufbau        | Kolben   |    |     |    |      |      |      |      |      |      |
|                             | Kolbenstange                                       |    |     |    |      |      |      |      |      |      |
|                             | Zylinderrohr                                       |    |     |    |      |      |      |      |      |      |
| Funktionsweise              | doppeltwirkend                                     |    |     |    |      |      |      |      |      |      |
| Dämpfung                    |  |    |     |    |      |      |      |      |      |      |
| P                           | elastische Dämpfungsringe/-platten beidseitig      |    |     |    |      |      |      |      |      |      |
| PPS                         | pneumatische Dämpfung beidseitig selbsteinstellend |    |     |    |      |      |      |      |      |      |
| Dämpfungslänge              |  |    |     |    |      |      |      |      |      |      |
| PPS [mm]                    | -  | 3  | 3,5 | 4  | 5    | 6    | 7    | 7,5  | 10   |      |
| Positionserkennung          | für Näherungsschalter                              |    |     |    |      |      |      |      |      |      |
| Befestigungsart             | mit Durchgangsbohrung / Innengewinde / Zubehör     |    |     |    |      |      |      |      |      |      |
| Einbaulage                  | beliebig   |    |     |    |      |      |      |      |      |      |

| Betriebs- und Umweltbedingungen           |  |    |    |            |          |    |            |    |    |     |
|---|--|----|----|------------|----------|----|------------|----|----|-----|
| Kolben-∅                                  | 12   | 16 | 20 | 25         | 32       | 40 | 50         | 63 | 80 | 100 |
| Betriebsmedium                            | Druckluft nach ISO 8573-1:2010 [7:4:4]                     |    |    |            |          |    |            |    |    |     |
| Hinweis zum Betriebs-/ Steuermedium       | geölter Betrieb möglich (im weiteren Betrieb erforderlich) |    |    |            |          |    |            |    |    |     |
| Betriebsdruck [bar]                       |  |    |    |            |          |    |            |    |    |     |
| -   | 1,5 ... 10   |    |    | 1 ... 10   |          |    |            |    |    |     |
| PPS                                       | -  |    |    | 1,9 ... 10 |          |    | 1,4 ... 10 |    |    |     |
| S2  | 1,5 ... 10   |    |    |            | 1 ... 10 |    |            |    |    |     |
| Umgebungstemperatur <sup>1)</sup> [°C]    |  |    |    |            |          |    |            |    |    |     |
| -   | -20 ... +80  |    |    |            |          |    |            |    |    |     |
| S6  | 0 ... +120   |    |    |            |          |    |            |    |    |     |
| Korrosionsbeständigkeit KBK <sup>2)</sup> | 2  |    |    |            |          |    |            |    |    |     |

1) Einsatzbereich der Näherungsschalter beachten

2) Korrosionsbeständigkeitsklasse KBK 2 nach Festo Norm FN 940070


Mäßige Korrosionsbeanspruchung. Innenraumanwendung bei der Kondensation auftreten darf. Außenliegende sichtbare Teile mit vorrangig dekorativer Anforderung an die Oberfläche, die in direktem Kontakt zur umgebenden industrietypischen Atmosphäre stehen.

| Gewichte [g]                   |    |    |     |     |     |     |     |     |       |       |
|--------------------------------|----|----|-----|-----|-----|-----|-----|-----|-------|-------|
| Kolben-∅                       | 12 | 16 | 20  | 25  | 32  | 40  | 50  | 63  | 80    | 100   |
| Produktgewicht bei 0 mm Hub    | 90 | 93 | 161 | 191 | 327 | 430 | 687 | 915 | 1 678 | 2 673 |
| Gewichtszuschlag pro 10 mm Hub | 14 | 16 | 26  | 28  | 38  | 45  | 64  | 72  | 97    | 116   |
| Bewegte Masse bei 0 mm Hub     | 22 | 29 | 60  | 85  | 122 | 164 | 287 | 373 | 778   | 1 089 |
| Massenzuschlag pro 10 mm Hub   | 4  | 6  | 11  | 11  | 17  | 17  | 29  | 29  | 43    | 43    |

# Kompaktzylinder ADNGF, Normlochbild

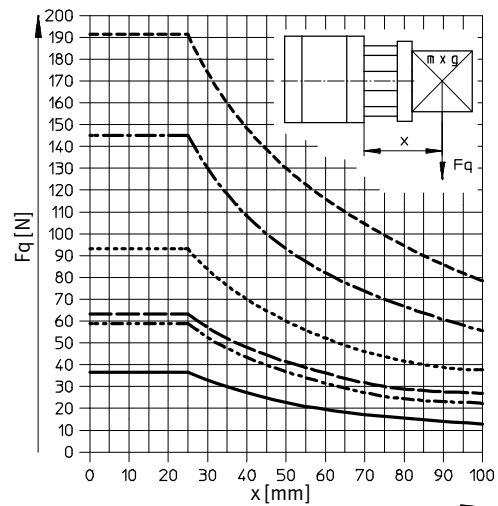
Datenblatt

| Kräfte [N] und Aufprallenergie [J]     |       |       |     |      |     |      |       |       |       |       |
|--|-------|-------|-----|------|-----|------|-------|-------|-------|-------|
| Kolben-Ø                               | 12    | 16    | 20  | 25   | 32  | 40   | 50    | 63    | 80    | 100   |
| Theoretische Kraft bei 6 bar, Vorlauf  |       |       |     |      |     |      |       |       |       |       |
| –                                      | 68    | 121   | 188 | 295  | 483 | 754  | 1 178 | 1 870 | 3 016 | 4 712 |
| S2                                     | 51    | 90    | 141 | 247  | 415 | 686  | 1 057 | 1 750 | 2 827 | 4 524 |
| Theoretische Kraft bei 6 bar, Rücklauf |       |       |     |      |     |      |       |       |       |       |
| –                                      | 51    | 90    | 141 | 247  | 415 | 686  | 1 057 | 1 750 | 2 827 | 4 524 |
| S2                                     | 51    | 90    | 141 | 247  | 415 | 686  | 1 057 | 1 750 | 2 827 | 4 524 |
| Max. Aufprallenergie in den Endlagen   |       |       |     |      |     |      |       |       |       |       |
| –                                      | 0,07  | 0,15  | 0,2 | 0,3  | 0,4 | 0,7  | 1,0   | 1,3   | 1,8   | 2,5   |
| S6                                     | 0,035 | 0,075 | 0,1 | 0,15 | 0,2 | 0,35 | 0,5   | 0,65  | 0,9   | 1,25  |

 Hinweis  
In Verbindung mit der PPS-Dämpfung bleibt die maximale Aufprallenergie weiterhin erhalten.

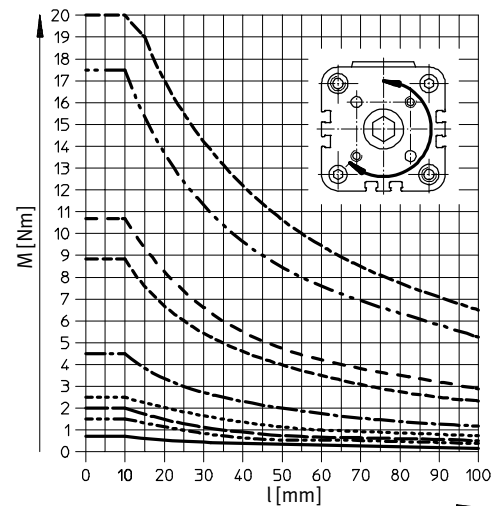
| Max. Energieumsetzungskapazität [J] |      |     |    |     |     |     |    |     |  |
|-------------------------------------|------|-----|----|-----|-----|-----|----|-----|--|
| Kolben-Ø                            | 20   | 25  | 32 | 40  | 50  | 63  | 80 | 100 |  |
| Für PPS-Dämpfung                    | 0,65 | 0,8 | 1  | 1,7 | 2,8 | 4,8 | 8  | 12  |  |

## Max. Querkraft Fq in Abhängigkeit von der Auskrägung x



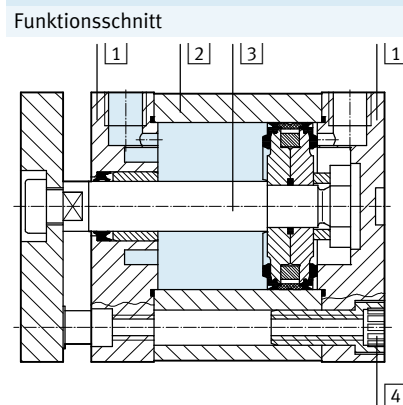
- Ø 12/16
- Ø 20/25
- Ø 32
- Ø 40
- Ø 50/63
- Ø 80/100

## Drehmoment M in Abhängigkeit von der Hublänge l



- Ø 12/16
- Ø 20
- Ø 25
- Ø 32
- Ø 40
- Ø 50
- Ø 63
- Ø 80
- Ø 100

## Werkstoffe



| Kompaktzylinder | Grundtyp                       | S6             |
|-----------------|--------------------------------|----------------|
| 1 Deckel        |                                |                |
| Ø 12 ... 80     | Aluminium, eloxiert            |                |
| Ø 100           | Alu-Druckguss, beschichtet     |                |
| 2 Zylinderrohr  | Aluminium, eloxiert            |                |
| 3 Kolbenstange  | Stahl, hochlegiert             |                |
| 4 Bundschrauben |                                |                |
| Ø 12 ... 16     | Stahl, hochlegiert             |                |
| Ø 20 ... 63     | Stahl, verzinkt                |                |
| Ø 80 ... 100    | Normschrauben, Stahl, verzinkt |                |
| – Dichtungen    | Polyurethan                    | Fluorkautschuk |

# Kompaktzylinder ADNGF, Normlochbild

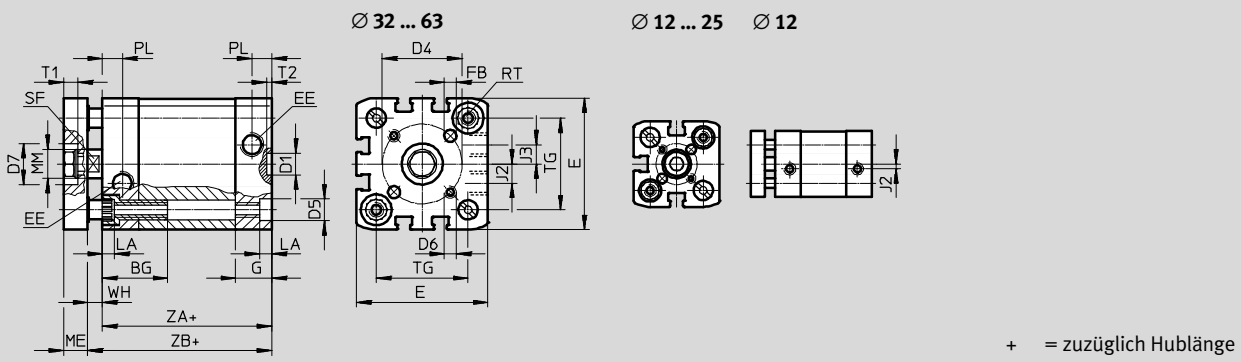
Datenblatt

FESTO

## Abmessungen – Grundtyp

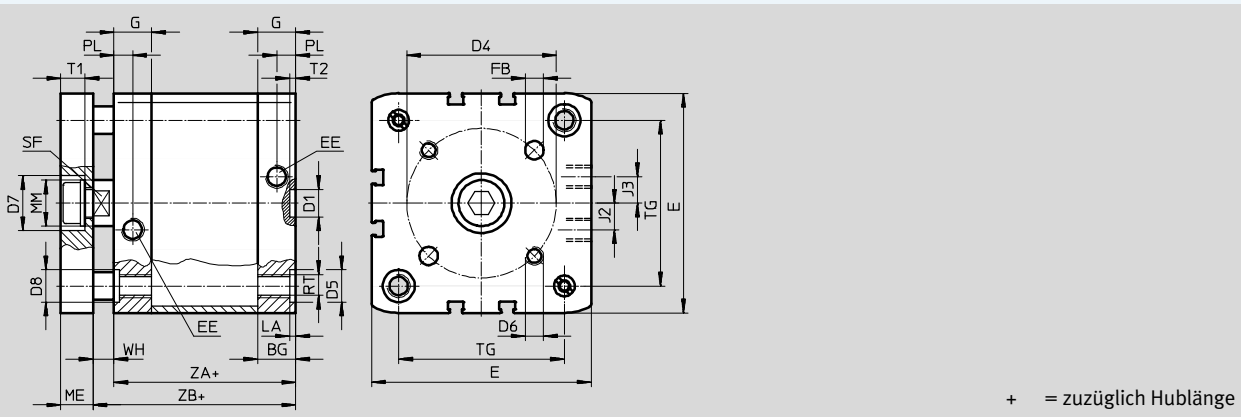
Download CAD-Daten → [www.festo.com](http://www.festo.com)

Ø 12 ... 63



+ = zuzüglich Hublänge

Ø 80 ... 100



+ = zuzüglich Hublänge

| Ø    | BG   | D1   | D4   | D5   | D6                    | D7   | D8 | E                    | EE   | FB   | G    | J2   | J3                   |      |
|------|------|------|------|------|-----------------------|------|----|----------------------|------|------|------|------|----------------------|------|
| [mm] | min. | Ø H9 | ±0,1 | Ø F9 |                       | Ø H9 |    |                      |      | Ø H8 |      |      |                      |      |
| 12   | 17   | 9    | 12   | 6    | M3                    | -    | -  | 27,5 <sup>+0,3</sup> | M5   | 3    | 10,5 | 2    | -                    |      |
| 16   | 14   |      | M4   |      | 29 <sup>+0,3</sup>    |      |    | 11                   |      |      |      |      |                      |      |
| 20   | 19,5 |      | 17   |      | M5                    |      |    | 35,5 <sup>+0,3</sup> |      |      | 12   | 2,6  |                      |      |
| 25   |      |      | 22   |      | 14                    |      |    | 39,5 <sup>+0,3</sup> |      |      |      |      |                      |      |
| 32   | 26   | 12   | 28   | 9    | M5                    | 17   | -  | 47 <sup>+0,3</sup>   | G1/8 | 5    | 15   | 6    |                      |      |
| 40   |      |      | 33   |      |                       |      |    | 54,5 <sup>+0,3</sup> |      |      |      |      | 8                    |      |
| 50   | 27   |      | 42   |      |                       |      |    | 12                   |      |      | M6   | 22   | 65,5 <sup>+0,3</sup> | 11,5 |
| 63   |      |      | 50   |      |                       |      |    | 15                   |      |      | M8   | 24   | 75,5 <sup>+0,3</sup> |      |
| 80   | 17   | 21,5 | 65   | 15   | M10                   | 24   | 14 | 95,5 <sup>+0,6</sup> | 8    | 16,5 | 20   |      |                      |      |
| 100  | 21,5 |      | 80   |      | 113,5 <sup>+0,6</sup> |      |    | 10                   |      |      |      | 21,5 |                      |      |

| Ø    | LA   | ME   | MM   | PL   | RT | SF   | T1   | T2   | TG   | WH   |          | ZA   | ZB   |          |      |      |
|------|------|------|------|------|----|------|------|------|------|------|----------|------|------|----------|------|------|
| [mm] | +0,2 |      | Ø h8 | +0,2 |    | h13  |      | +0,1 | ±0,2 | +1,3 | PPS +1,4 | ±0,3 | +1,2 | PPS +1,3 |      |      |
| 12   | 3,5  | 6    | 6    | 6    | M4 | 5    | -    | -    | 16   | 4,2  | -        | 35   | 39,2 | -        |      |      |
| 16   |      |      | 8    |      |    | 7    |      |      | 18   | 4,7  |          |      | 39,7 |          |      |      |
| 20   | 5    | 8    | 10   |      | M5 | 9    |      |      | 5    | 2,1  | 22       | 5,5  | 5,5  | 37       | 42,5 | 42,5 |
| 25   |      |      |      |      | 26 | 5,5  |      |      |      |      | 39       | 44,5 | 45,3 |          |      |      |
| 32   |      |      |      | 32,5 | 6  | 6,5  | 44   | 50   |      |      | 50,6     |      |      |          |      |      |
| 40   |      | 38   | 6,1  | 6,6  | 45 | 51,1 | 51,7 |      |      |      |          |      |      |          |      |      |
| 50   |      | 46,5 | 7,7  | 8,2  |    | 52,7 | 53,2 |      |      |      |          |      |      |          |      |      |
| 63   |      | 56,5 | 7,5  | 8    | 49 | 56,5 | 57   |      |      |      |          |      |      |          |      |      |
| 80   | 2,6  | 14   | 20   | 8,2  | M8 | 13   | 7,5  | 2,6  | 72   | 8,9  | 9,4      | 54   | 62,9 | 63,4     |      |      |
| 100  |      |      |      |      |    | 89   |      |      | 9    | 9,8  | 67       | 76   | 76,8 |          |      |      |

# Kompaktzylinder ADNGF, Normlochbild

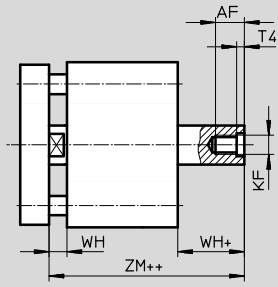
Datenblatt

FESTO

## Abmessungen – Variante

Download CAD-Daten → [www.festo.com](http://www.festo.com)

S2 – Durchgehende Kolbenstange




+ = zuzüglich Hublänge  
++ = zuzüglich 2x Hublänge

| Ø<br>[mm] | AF<br>min. | KF  | T4  | WH   |             | ZM                   |                      |
|-----------|------------|-----|-----|------|-------------|----------------------|----------------------|
|           |            |     |     | +1,3 | PPS<br>+1,4 |                      | PPS                  |
| 12        | 8          | M3  | 1,5 | 4,2  | -           | 44,5 <sup>+0,5</sup> | -                    |
| 16        | 10         | M4  |     | 4,7  |             | 45,7 <sup>+0,5</sup> |                      |
| 20        | 14         | M6  | 2,6 | 5,5  | 5,5         | 49,5 <sup>+0,5</sup> | 49,5 <sup>+0,5</sup> |
| 25        |            |     |     | 5,5  | 5,5         | 51,5 <sup>+0,5</sup> | 51,5 <sup>+0,5</sup> |
| 32        | 16         | M8  | 3,3 | 6    | 6,5         | 57,5 <sup>+0,5</sup> | 58,6 <sup>+0,6</sup> |
| 40        |            |     |     | 6,1  | 6,6         | 58,6 <sup>+0,6</sup> | 59,7 <sup>+0,7</sup> |
| 50        | 20         | M10 | 4,7 | 8,2  | 8,2         | 62,0 <sup>+0,6</sup> | 63,1 <sup>+0,7</sup> |
| 63        |            |     |     | 8,1  | 8           | 65,4 <sup>+0,6</sup> | 66,5 <sup>+0,7</sup> |
| 80        |            | M12 | 6,1 | 8,9  | 9,4         | 73,2 <sup>+0,6</sup> | 74,3 <sup>+0,7</sup> |
| 100       |            |     |     | 9    | 9,8         | 86,4 <sup>+0,6</sup> | 88 <sup>+0,7</sup>   |

# Kompaktzylinder ADNGF, Normlochbild

Datenblatt


FESTO

| Bestellangaben  |                  |                  |  |                 |   |
|---|------------------|------------------|--|-----------------|---|
| Typ   | Kolben-Ø<br>[mm] | Hub [mm]<br>[mm] | P – elastische Dämpfungs-<br>ringe/-platten beidseitig |                 | PPS – pneumatische Dämpfung beidseitig<br>selbsteinstellend |
|   |                  |                  | Teile-Nr.  | Typ             | Teile-Nr. Typ   |
|  | 12               | 5                | 554205   | ADNGF-12-5-P-A  | –   |
|   |                  | 10               | 554206   | ADNGF-12-10-P-A |   |
|   |                  | 15               | 554207   | ADNGF-12-15-P-A |   |
|   |                  | 20               | 554208   | ADNGF-12-20-P-A |   |
|   |                  | 25               | 554209   | ADNGF-12-25-P-A |   |
|   |                  | 30               | 554210   | ADNGF-12-30-P-A |   |
|   |                  | 40               | 554211   | ADNGF-12-40-P-A |   |
|   | 16               | 5                | 554212   | ADNGF-16-5-P-A  | –   |
|   |                  | 10               | 554213   | ADNGF-16-10-P-A |   |
|   |                  | 15               | 554214   | ADNGF-16-15-P-A |   |
|   |                  | 20               | 554215   | ADNGF-16-20-P-A |   |
|   |                  | 25               | 554216   | ADNGF-16-25-P-A |   |
|   |                  | 30               | 554217   | ADNGF-16-30-P-A |   |
|   |                  | 40               | 554218   | ADNGF-16-40-P-A |   |
|   | 20               | 5                | 554220   | ADNGF-20-5-P-A  | –   |
|   |                  | 10               | 554221   | ADNGF-20-10-P-A | 577208 ADNGF-20-10-PPS-A                                    |
|   |                  | 15               | 554222   | ADNGF-20-15-P-A | 577209 ADNGF-20-15-PPS-A                                    |
|   |                  | 20               | 554223   | ADNGF-20-20-P-A | 577210 ADNGF-20-20-PPS-A                                    |
|   |                  | 25               | 554224   | ADNGF-20-25-P-A | 577211 ADNGF-20-25-PPS-A                                    |
|   |                  | 30               | 554225   | ADNGF-20-30-P-A | 577212 ADNGF-20-30-PPS-A                                    |
|   |                  | 40               | 554226   | ADNGF-20-40-P-A | 577213 ADNGF-20-40-PPS-A                                    |
|   |                  | 50               | 554227   | ADNGF-20-50-P-A | 577214 ADNGF-20-50-PPS-A                                    |
|   |                  | 60               | 554228   | ADNGF-20-60-P-A | 577215 ADNGF-20-60-PPS-A                                    |
|   |                  |                  | 25   | 5               | 554229  |
| 10  | 554230           |                  |  | ADNGF-25-10-P-A | 577216 ADNGF-25-10-PPS-A                                    |
| 15  | 554231           |                  |  | ADNGF-25-15-P-A | 577217 ADNGF-25-15-PPS-A                                    |
| 20  | 554232           |                  |  | ADNGF-25-20-P-A | 577218 ADNGF-25-20-PPS-A                                    |
| 25  | 554233           |                  |  | ADNGF-25-25-P-A | 577219 ADNGF-25-25-PPS-A                                    |
| 30  | 554234           |                  |  | ADNGF-25-30-P-A | 577220 ADNGF-25-30-PPS-A                                    |
| 40  | 554235           |                  |  | ADNGF-25-40-P-A | 577221 ADNGF-25-40-PPS-A                                    |
| 60  | 554236           |                  |  | ADNGF-25-50-P-A | 577222 ADNGF-25-50-PPS-A                                    |
|   | 32               | 5                | 554238   | ADNGF-32-5-P-A  | –   |
|   |                  | 10               | 554239   | ADNGF-32-10-P-A | 574022 ADNGF-32-10-PPS-A                                    |
|   |                  | 15               | 554240   | ADNGF-32-15-P-A | 574023 ADNGF-32-15-PPS-A                                    |
|   |                  | 20               | 554241   | ADNGF-32-20-P-A | 574024 ADNGF-32-20-PPS-A                                    |
|   |                  | 25               | 554242   | ADNGF-32-25-P-A | 574025 ADNGF-32-25-PPS-A                                    |
|   |                  | 30               | 554243   | ADNGF-32-30-P-A | 574026 ADNGF-32-30-PPS-A                                    |
|   |                  | 40               | 554244   | ADNGF-32-40-P-A | 574027 ADNGF-32-40-PPS-A                                    |
|   |                  | 50               | 554245   | ADNGF-32-50-P-A | 574028 ADNGF-32-50-PPS-A                                    |
|   |                  | 60               | 554246   | ADNGF-32-60-P-A | 574029 ADNGF-32-60-PPS-A                                    |
|   |                  | 80               | 554247   | ADNGF-32-80-P-A | 574030 ADNGF-32-80-PPS-A                                    |



# Kompaktzylinder ADNGF, Normlochbild

Datenblatt

| Bestellangaben  |                  |                  |  |                    |   |                    |
|---|------------------|------------------|--|--------------------|---|--------------------|
| Typ   | Kolben-Ø<br>[mm] | Hub [mm]<br>[mm] | P – elastische Dämpfungs-<br>ringe/-platten beidseitig |                    | PPS – pneumatische Dämpfung beidseitig<br>selbsteinstellend |                    |
|   |                  |                  | Teile-Nr.  | Typ                | Teile-Nr.   | Typ                |
|  | 40               | 5                | 554248   | ADNGF-40-5-P-A     | –   |                    |
|   |                  | 10               | 554249   | ADNGF-40-10-P-A    | 574031  | ADNGF-40-10-PPS-A  |
|   |                  | 15               | 554250   | ADNGF-40-15-P-A    | 574032  | ADNGF-40-15-PPS-A  |
|   |                  | 20               | 554251   | ADNGF-40-20-P-A    | 574033  | ADNGF-40-20-PPS-A  |
|   |                  | 25               | 554252   | ADNGF-40-25-P-A    | 574034  | ADNGF-40-25-PPS-A  |
|   |                  | 30               | 554253   | ADNGF-40-30-P-A    | 574035  | ADNGF-40-30-PPS-A  |
|   |                  | 40               | 554254   | ADNGF-40-40-P-A    | 574036  | ADNGF-40-40-PPS-A  |
|   |                  | 50               | 554255   | ADNGF-40-50-P-A    | 574037  | ADNGF-40-50-PPS-A  |
|   |                  | 60               | 554256   | ADNGF-40-60-P-A    | 574038  | ADNGF-40-60-PPS-A  |
|   |                  | 80               | 554257   | ADNGF-40-80-P-A    | 574039  | ADNGF-40-80-PPS-A  |
|   | 50               | 5                | 554258   | ADNGF-50-5-P-A     | –   |                    |
|   |                  | 10               | 554259   | ADNGF-50-10-P-A    | 574040  | ADNGF-50-10-PPS-A  |
|   |                  | 15               | 554260   | ADNGF-50-15-P-A    | 574041  | ADNGF-50-15-PPS-A  |
|   |                  | 20               | 554261   | ADNGF-50-20-P-A    | 574042  | ADNGF-50-20-PPS-A  |
|   |                  | 25               | 554262   | ADNGF-50-25-P-A    | 574043  | ADNGF-50-25-PPS-A  |
|   |                  | 30               | 554263   | ADNGF-50-30-P-A    | 574044  | ADNGF-50-30-PPS-A  |
|   |                  | 40               | 554264   | ADNGF-50-40-P-A    | 574045  | ADNGF-50-40-PPS-A  |
|   |                  | 50               | 554265   | ADNGF-50-50-P-A    | 574046  | ADNGF-50-50-PPS-A  |
|   |                  | 60               | 554266   | ADNGF-50-60-P-A    | 574047  | ADNGF-50-60-PPS-A  |
|   |                  | 80               | 554267   | ADNGF-50-80-P-A    | 574048  | ADNGF-50-80-PPS-A  |
|   | 63               | 10               | 554268   | ADNGF-63-10-P-A    | 574049  | ADNGF-63-10-PPS-A  |
|   |                  | 15               | 554269   | ADNGF-63-15-P-A    | 574050  | ADNGF-63-15-PPS-A  |
|   |                  | 20               | 554270   | ADNGF-63-20-P-A    | 574051  | ADNGF-63-20-PPS-A  |
|   |                  | 25               | 554271   | ADNGF-63-25-P-A    | 574052  | ADNGF-63-25-PPS-A  |
|   |                  | 30               | 554272   | ADNGF-63-30-P-A    | 574053  | ADNGF-63-30-PPS-A  |
|   |                  | 40               | 554273   | ADNGF-63-40-P-A    | 574054  | ADNGF-63-40-PPS-A  |
|   |                  | 50               | 554274   | ADNGF-63-50-P-A    | 574055  | ADNGF-63-50-PPS-A  |
|   |                  | 60               | 554275   | ADNGF-63-60-P-A    | 574056  | ADNGF-63-60-PPS-A  |
|   | 80               | 10               | 554277   | ADNGF-80-10-P-A    | 574058  | ADNGF-80-10-PPS-A  |
|   |                  | 15               | 554278   | ADNGF-80-15-P-A    | 574059  | ADNGF-80-15-PPS-A  |
|   |                  | 20               | 554279   | ADNGF-80-20-P-A    | 574060  | ADNGF-80-20-PPS-A  |
|   |                  | 25               | 554280   | ADNGF-80-25-P-A    | 574061  | ADNGF-80-25-PPS-A  |
|   |                  | 30               | 554281   | ADNGF-80-30-P-A    | 574062  | ADNGF-80-30-PPS-A  |
|   |                  | 40               | 554282   | ADNGF-80-40-P-A    | 574063  | ADNGF-80-40-PPS-A  |
|   |                  | 50               | 554283   | ADNGF-80-50-P-A    | 574064  | ADNGF-80-50-PPS-A  |
|   |                  | 60               | 554284   | ADNGF-80-60-P-A    | 574065  | ADNGF-80-60-PPS-A  |
|   |                  | 80               | 554285   | ADNGF-80-80-P-A    | 574066  | ADNGF-80-80-PPS-A  |
|   |                  |                  | 100  | 10                 | 554286  | ADNGF-100-10-P-A   |
| 15  | 554287           |                  |  | ADNGF-100-15-P-A   | 577225  | ADNGF-100-15-PPS-A |
| 20  | 554288           |                  |  | ADNGF-100-20-P-A   | 577226  | ADNGF-100-20-PPS-A |
| 25  | 554289           |                  |  | ADNGF-100-25-P-A   | 577227  | ADNGF-100-25-PPS-A |
| 30  | 554290           |                  |  | ADNGF-100-30-P-A   | 577228  | ADNGF-100-30-PPS-A |
| 40  | 554291           |                  |  | ADNGF-100-40-P-A   | 577229  | ADNGF-100-40-PPS-A |
| 50  | 554292           |                  |  | ADNGF-100-50-P-A   | 577230  | ADNGF-100-50-PPS-A |
| 60  | 554293           |                  |  | ADNGF-100-60-P-A   | 577231  | ADNGF-100-60-PPS-A |
| 80  | 554294           | ADNGF-100-80-P-A | 577232   | ADNGF-100-80-PPS-A |   |                    |

# Kompaktzylinder ADNGF, Normlochbild

Bestellangaben – Produktbaukasten



| Bestelltabelle                |   |               |  |               |               |               |               |               |               |               |                  |             |                 |
|-------------------------------|---|---------------|--|---------------|---------------|---------------|---------------|---------------|---------------|---------------|------------------|-------------|-----------------|
| Baugröße                      | 12  | 16            | 20   | 25            | 32            | 40            | 50            | 63            | 80            | 100           | Bedin-<br>gungen | Code        | Eintrag<br>Code |
| <b>M</b> Baukasten-Nr.        | <b>537123</b>                                 | <b>537124</b> | <b>537125</b>                                      | <b>537126</b> | <b>537127</b> | <b>537128</b> | <b>537129</b> | <b>537130</b> | <b>537131</b> | <b>537132</b> |                  |             |                 |
| Funktion                      | Kompaktzylinder, doppeltwirkend, Normlochbild |               |  |               |               |               |               |               |               |               | <b>ADNGF</b>     | ADNGF       |                 |
| Baugröße [mm]                 | 12  | 16            | 20   | 25            | 32            | 40            | 50            | 63            | 80            | 100           |                  | -...        |                 |
| Hub [mm]                      | 1 ... 200                                     |               | 3 ... 200  |               | 5 ... 300     |               |               | 5 ... 400     |               |               |                  | -...        |                 |
| Dämpfung                      | elastische Dämpfungsringe/-platten beidseitig |               |  |               |               |               |               |               |               |               |                  | <b>-P</b>   |                 |
|                               | -   |               | pneumatische Dämpfung beidseitig selbsteinstellend |               |               |               |               |               |               |               | [1]              | <b>-PPS</b> |                 |
| Positionserkennung            | für Näherungsschalter                         |               |  |               |               |               |               |               |               |               |                  | <b>-A</b>   | -A              |
| <b>O</b> Kolbenstangenart     | durchgehende Kolbenstange                     |               |  |               |               |               |               |               |               |               |                  | <b>-S2</b>  |                 |
| Temperatur-<br>beständigkeit  | warmfeste Dichtungen max. 120 °C              |               |  |               |               |               |               |               |               |               | [2]              | <b>-S6</b>  |                 |
| Unverlierbares<br>Typenschild | Typenschild gelasert                          |               |  |               |               |               |               |               |               |               |                  | <b>-TL</b>  |                 |

[1] **PPS** Nicht mit Temperaturbeständigkeit S6  
Mindesthub 5 mm

[2] **S6** Max. Hub: 250 mm

## Übertrag Bestellcode

**ADNGF** -  -  -  - **A** -  -  -  -

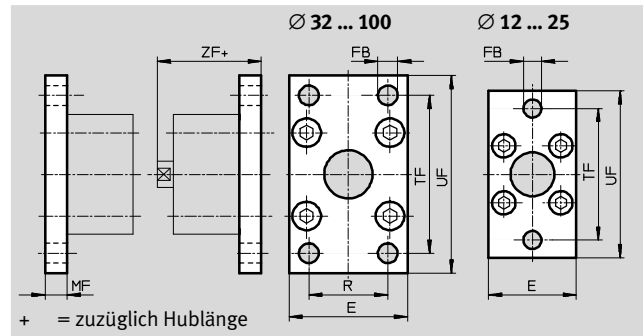
# Kompaktzylinder ADNGF, Normlochbild

Zubehör

FESTO

## Flanschbefestigung FNC

Werkstoff:  
Stahl, verzinkt  
Kupfer- und PTFE-frei  
RoHS konform



| Abmessungen und Bestellangaben |     |     |    |    |     |     |    |                   |         |               |                |
|--------------------------------|-----|-----|----|----|-----|-----|----|-------------------|---------|---------------|----------------|
| für Ø                          | E   | FB  | MF | R  | TF  | UF  | ZF | KBK <sup>1)</sup> | Gewicht | Teile-Nr.     | Typ            |
| [mm]                           |     | Ø   |    |    |     | ±1  |    |                   | [g]     |               |                |
| 12                             | 28  | 5,5 | 8  | -  | 40  | 50  | 48 | 1                 | 79      | <b>537245</b> | <b>FNC-12</b>  |
| 16                             | 29  |     |    |    | 43  | 55  |    | 1                 | 88      | <b>537246</b> | <b>FNC-16</b>  |
| 20                             | 36  | 6,6 |    |    | 55  | 70  | 51 | 1                 | 141     | <b>537247</b> | <b>FNC-20</b>  |
| 25                             | 40  |     |    |    | 60  | 76  | 53 | 1                 | 165     | <b>537248</b> | <b>FNC-25</b>  |
| 32                             | 45  | 7   | 10 | 32 | 64  | 80  | 60 | 1                 | 221     | <b>174376</b> | <b>FNC-32</b>  |
| 40                             | 54  | 9   |    | 36 | 72  | 90  | 61 | 1                 | 291     | <b>174377</b> | <b>FNC-40</b>  |
| 50                             | 65  |     | 12 | 45 | 90  | 110 | 65 | 1                 | 536     | <b>174378</b> | <b>FNC-50</b>  |
| 63                             | 75  |     |    | 50 | 100 | 120 | 69 | 1                 | 679     | <b>174379</b> | <b>FNC-63</b>  |
| 80                             | 93  | 12  | 16 | 63 | 126 | 150 | 79 | 1                 | 1495    | <b>174380</b> | <b>FNC-80</b>  |
| 100                            | 110 | 14  |    | 75 | 150 | 175 | 92 | 1                 | 2041    | <b>174381</b> | <b>FNC-100</b> |

1) Korrosionsbeständigkeitsklasse KBK 1 nach Festo Norm FN 940070  
Niedrige Korrosionsbeanspruchung. Trockene Innenraumanwendung bzw. Transport- und Lagerschutz. Gilt auch für Teile hinter Abdeckungen, im nicht sichtbaren Innenbereich, oder Teile die im Anwendungsfall abgedeckt sind (z. B. Antriebszapfen).

# Kompaktzylinder ADNGF, Normlochbild

Zubehör

FESTO

## Schwenkflansch SNCL/ SNCL-...-R3

Werkstoff:

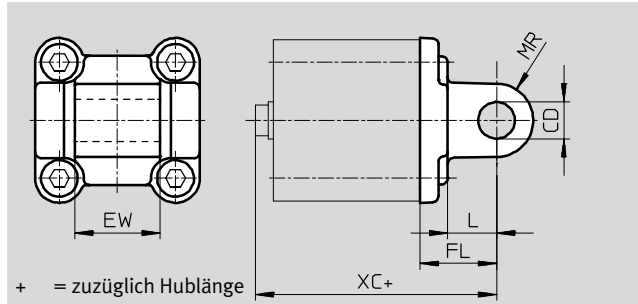
SNCL: Alu-Druckguss

SNCL-...-R3: Alu-Druckguss mit

Schutzüberzug

Kupfer- und PTFE-frei

RoHS konform



| Abmessungen und Bestellangaben |                     |                         |           |    |    |     |
|--------------------------------|---------------------|-------------------------|-----------|----|----|-----|
| für $\varnothing$              | CD                  | EW                      | FL        | L  | MR | XC  |
| [mm]                           | $\varnothing$<br>H9 |                         | $\pm 0,2$ |    |    |     |
| 12                             | 6                   | 12 <sub>h12</sub>       | 16        | 10 | 6  | 56  |
| 16                             |                     |                         |           |    |    |     |
| 20                             | 8                   | 16 <sub>h12</sub>       | 20        | 14 | 8  | 63  |
| 25                             |                     |                         |           |    |    | 65  |
| 32                             | 10                  | 26 <sub>-0,2/-0,6</sub> | 22        | 13 | 10 | 72  |
| 40                             | 12                  | 28 <sub>-0,2/-0,6</sub> | 25        | 16 | 12 | 76  |
| 50                             |                     | 32 <sub>-0,2/-0,6</sub> | 27        |    |    | 80  |
| 63                             | 16                  | 40 <sub>-0,2/-0,6</sub> | 32        | 21 | 16 | 89  |
| 80                             |                     | 50 <sub>-0,2/-0,6</sub> | 36        |    |    | 99  |
| 100                            | 20                  | 60 <sub>-0,2/-0,6</sub> | 41        | 27 | 20 | 117 |

| für $\varnothing$ | Grundtyp          |             |           |          | R3 – Hoher Korrosionsschutz |             |           |            |
|-------------------|-------------------|-------------|-----------|----------|-----------------------------|-------------|-----------|------------|
|                   | KBK <sup>1)</sup> | Gewicht [g] | Teile-Nr. | Typ      | KBK <sup>1)</sup>           | Gewicht [g] | Teile-Nr. | Typ        |
| [mm]              |                   |             |           |          |                             |             |           |            |
| 12                | 2                 | 20          | 537790    | SNCL-12  | 3                           | 20          | 537794    | SNCL-12-R3 |
| 16                | 2                 | 25          | 537791    | SNCL-16  | 3                           | 25          | 537795    | SNCL-16-R3 |
| 20                | 2                 | 40          | 537792    | SNCL-20  | 3                           | 40          | 537796    | SNCL-20-R3 |
| 25                | 2                 | 45          | 537793    | SNCL-25  | 3                           | 45          | 537797    | SNCL-25-R3 |
| 32                | 2                 | 85          | 174404    | SNCL-32  | –                           | –           | –         | –          |
| 40                | 2                 | 115         | 174405    | SNCL-40  | –                           | –           | –         | –          |
| 50                | 2                 | 180         | 174406    | SNCL-50  | –                           | –           | –         | –          |
| 63                | 2                 | 270         | 174407    | SNCL-63  | –                           | –           | –         | –          |
| 80                | 2                 | 480         | 174408    | SNCL-80  | –                           | –           | –         | –          |
| 100               | 2                 | 700         | 174409    | SNCL-100 | –                           | –           | –         | –          |

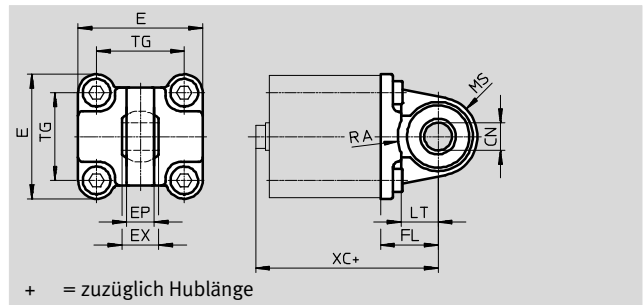
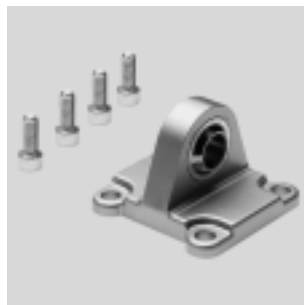
- 1) Korrosionsbeständigkeitsklasse KBK 2 nach Festo Norm FN 940070  
Mäßige Korrosionsbeanspruchung. Innenraumanwendung bei der Kondensation auftreten darf. Außenliegende sichtbare Teile mit vorrangig dekorativer Anforderung an die Oberfläche, die in direktem Kontakt zur umgebenden industrieüblichen Atmosphäre stehen.
- Korrosionsbeständigkeitsklasse KBK 3 nach Festo Norm FN 940070  
Starke Korrosionsbeanspruchung. Freibewitterung unter gemäßigten korrosiven Bedingungen. Außenliegende sichtbare Teile im direkten Kontakt zur umgebenden industrieüblichen Atmosphäre mit vorrangig funktioneller Anforderung an die Oberfläche.

# Kompaktzylinder ADNGF, Normlochbild

Zubehör

## Schwenkflansch SNCS

Werkstoff:  
 SNCS 32 ... 80:  
 Alu-Druckguss  
 SNCS 100:  
 Alu-Knetlegierung  
 Kupfer- und PTFE-frei  
 RoHS konform



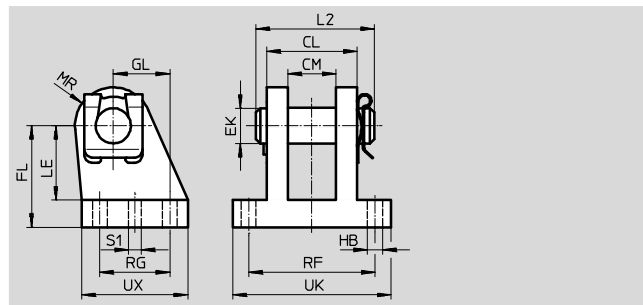
| Abmessungen und Bestellangaben |                      |                         |      |    |      |    |                    |      |      |     |                   |              |               |                 |
|--------------------------------|----------------------|-------------------------|------|----|------|----|--------------------|------|------|-----|-------------------|--------------|---------------|-----------------|
| für Ø                          | CN                   | E                       | EP   | EX | FL   | LT | MS                 | RA   | TG   | XC  | KBK <sup>1)</sup> | Ge-<br>wicht | Teile-Nr.     | Typ             |
| [mm]                           | Ø                    |                         | ±0,2 |    | ±0,2 |    |                    | +1   |      |     |                   | [g]          |               |                 |
| 32                             | 10 <sup>+0,013</sup> | 45 <sup>+0,2/-0,5</sup> | 10,5 | 14 | 22   | 13 | 15 <sup>+0,5</sup> | 14,5 | 32,5 | 66  | 2                 | 86           | <b>174397</b> | <b>SNCS-32</b>  |
| 40                             | 12 <sup>+0,015</sup> | 54 <sup>-0,5</sup>      | 12   | 16 | 25   | 16 | 17 <sup>+0,5</sup> | 17,5 | 38   | 70  | 2                 | 122          | <b>174398</b> | <b>SNCS-40</b>  |
| 50                             | 16 <sup>+0,015</sup> | 64 <sup>-0,6</sup>      | 15   | 21 | 27   | 16 | 20 <sup>+0,5</sup> | 18,5 | 46,5 | 72  | 2                 | 216          | <b>174399</b> | <b>SNCS-50</b>  |
| 63                             | 16 <sup>+0,015</sup> | 75 <sup>-0,6</sup>      | 15   | 21 | 32   | 21 | 23 <sup>-0,5</sup> | 23   | 56,5 | 81  | 2                 | 281          | <b>174400</b> | <b>SNCS-63</b>  |
| 80                             | 20 <sup>+0,018</sup> | 93 <sup>-0,8</sup>      | 18   | 25 | 36   | 22 | 28 <sup>-0,5</sup> | 25   | 72   | 90  | 2                 | 557          | <b>174401</b> | <b>SNCS-80</b>  |
| 100                            | 20 <sup>+0,018</sup> | 109 <sup>+1/-0,7</sup>  | 18   | 25 | 41   | 27 | 30 <sup>+0,5</sup> | 95   | 89   | 108 | 2                 | 683          | <b>174402</b> | <b>SNCS-100</b> |

1) Korrosionsbeständigkeitsklasse KBK 2 nach Festo Norm FN 940070  
 Mäßige Korrosionsbeanspruchung. Innenraumanwendung bei der Kondensation auftreten darf. Außenliegende sichtbare Teile mit vorrangig dekorativer Anforderung an die Oberfläche, die in direktem Kontakt zur umgebenden industrieeüblichen Atmosphäre stehen.

## Lagerbock LBG

Der Lagerbolzen ist mit einem Spannstift gegen Verdrehen gesichert.

Werkstoff:  
 LBG 32 ... 63: Edelstahlguss  
 LBG 80 ... 100: Kugelgraphitguss  
 Kupfer- und PTFE-frei  
 RoHS konform



| Abmessungen und Bestellangaben |    |      |    |    |    |     |    |    |    |    |    |     |    |      |                   |         |              |                |
|--------------------------------|----|------|----|----|----|-----|----|----|----|----|----|-----|----|------|-------------------|---------|--------------|----------------|
| für Ø                          | CL | CM   | EK | FL | GL | HB  | L2 | LE | MR | RF | RG | S1  | UK | UX   | KBK <sup>1)</sup> | Gewicht | Teile-Nr.    | Typ            |
| [mm]                           |    |      | Ø  |    |    | Ø   |    |    |    |    |    | Ø   |    |      |                   | [g]     |              |                |
| 32                             | 28 | 14,1 | 10 | 32 | 16 | 6,8 | 35 | 24 | 12 | 42 | 20 | 4,8 | 56 | 36   | 2                 | 220     | <b>31761</b> | <b>LBG-32</b>  |
| 40                             | 30 | 16,1 | 12 | 36 | 20 | 6,8 | 39 | 26 | 14 | 44 | 26 | 5,8 | 58 | 41,5 | 2                 | 300     | <b>31762</b> | <b>LBG-40</b>  |
| 50                             | 40 | 21,1 | 16 | 45 | 25 | 9,2 | 50 | 33 | 15 | 56 | 31 | 5,8 | 70 | 47   | 2                 | 540     | <b>31763</b> | <b>LBG-50</b>  |
| 63                             | 40 | 21,1 | 16 | 50 | 25 | 9   | 50 | 38 | 17 | 56 | 31 | 7,8 | 70 | 49   | 2                 | 580     | <b>31764</b> | <b>LBG-63</b>  |
| 80                             | 50 | 25,1 | 20 | 63 | 30 | 11  | 60 | 49 | 18 | 70 | 36 | 7,8 | 89 | 55   | 2                 | 1050    | <b>31765</b> | <b>LBG-80</b>  |
| 100                            | 50 | 25,1 | 20 | 71 | 41 | 11  | 60 | 56 | 22 | 70 | 46 | 9,8 | 89 | 65   | 2                 | 1375    | <b>31766</b> | <b>LBG-100</b> |

1) Korrosionsbeständigkeitsklasse KBK 2 nach Festo Norm FN 940070  
 Mäßige Korrosionsbeanspruchung. Innenraumanwendung bei der Kondensation auftreten darf. Außenliegende sichtbare Teile mit vorrangig dekorativer Anforderung an die Oberfläche, die in direktem Kontakt zur umgebenden industrieeüblichen Atmosphäre stehen.

# Kompaktzylinder ADNGF, Normlochbild

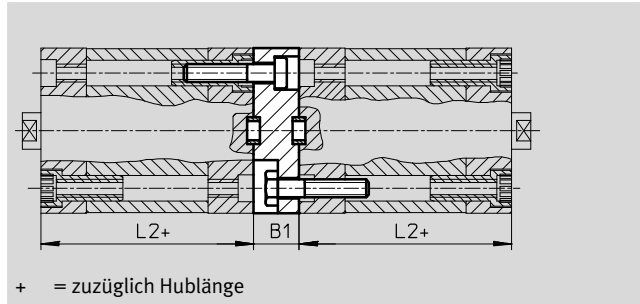
Zubehör

FESTO


## Mehrstellungsbausatz DPNA

Werkstoff:

Flansch: Aluminium  
Schrauben: Stahl, verzinkt  
Kupfer- und PTFE-frei  
RoHS konform



| Abmessungen und Bestellangaben |    |      |                     |                   |           |          |
|--------------------------------|----|------|---------------------|-------------------|-----------|----------|
| für Ø                          | L2 | B1   | Max. Gesamthublänge | KBK <sup>1)</sup> | Teile-Nr. | Typ      |
| [mm]                           |    |      | [mm]                |                   |           |          |
| 12                             | 35 | 13   | 600                 | 2                 | 537263    | DPNA-12  |
| 16                             |    |      | 600                 | 2                 | 537264    | DPNA-16  |
| 20                             | 37 |      | 600                 | 2                 | 537265    | DPNA-20  |
| 25                             | 39 |      | 600                 | 2                 | 537266    | DPNA-25  |
| 32                             | 44 |      | 800                 | 2                 | 537267    | DPNA-32  |
| 40                             | 45 |      | 15                  | 800               | 2         | 537268   |
| 50                             |    | 800  |                     | 2                 | 537269    | DPNA-50  |
| 63                             |    | 800  |                     | 2                 | 537270    | DPNA-63  |
| 80                             | 54 | 17   | 1000                | 2                 | 537271    | DPNA-80  |
| 100                            | 67 | 19,5 | 1000                | 2                 | 537272    | DPNA-100 |

-  Hinweis

Bei Kombination von Zylindern und Mehrstellungsbausatz darf die maximale Gesamthublänge nicht überschritten werden.

1) Korrosionsbeständigkeitsklasse KBK 2 nach Festo Norm FN 940070  
Mäßige Korrosionsbeanspruchung. Innenraumanwendung bei der Kondensation auftreten darf. Außenliegende sichtbare Teile mit vorrangig dekorativer Anforderung an die Oberfläche, die in direktem Kontakt zur umgebenden industriellen Atmosphäre stehen.

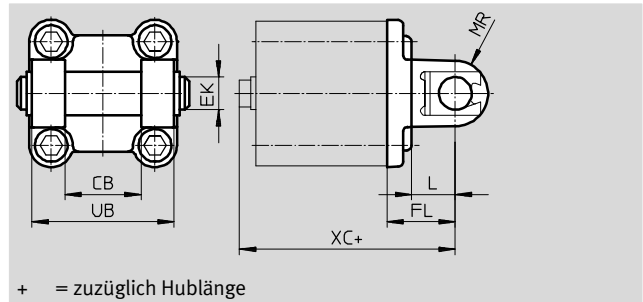
# Kompaktzylinder ADNGF, Normlochbild

Zubehör

FESTO

## Schwenkflansch SNCB/SNCB-...-R3

Werkstoff:  
SNCB: Alu-Druckguss  
SNCB-...-R3: Alu-Druckguss mit  
Schutzüberzug, hoher Korrosi-  
onsschutz  
Kupfer- und PTFE-frei  
RoHS konform



### Abmessungen und Bestellangaben

| für $\varnothing$ | CB  | EK<br>$\varnothing$ | FL        | L  | MR  | UB  | XC  |
|-------------------|-----|---------------------|-----------|----|-----|-----|-----|
| [mm]              | H14 | e8                  | $\pm 0,2$ |    |     | h14 |     |
| 32                | 26  | 10                  | 22        | 13 | 8,5 | 45  | 72  |
| 40                | 28  | 12                  | 25        | 16 | 12  | 52  | 76  |
| 50                | 32  | 12                  | 27        | 16 | 12  | 60  | 80  |
| 63                | 40  | 16                  | 32        | 21 | 16  | 70  | 89  |
| 80                | 50  | 16                  | 36        | 22 | 16  | 90  | 99  |
| 100               | 60  | 20                  | 41        | 27 | 20  | 110 | 117 |

| für $\varnothing$<br>[mm] | Grundtyp          |                |                               | R3 – Hoher Korrosionsschutz |                |                                  |  |
|---------------------------|-------------------|----------------|-------------------------------|-----------------------------|----------------|----------------------------------|--|
|                           | KBK <sup>1)</sup> | Gewicht<br>[g] | Teile-Nr. Typ                 | KBK <sup>1)</sup>           | Gewicht<br>[g] | Teile-Nr. Typ                    |  |
| 32                        | 2                 | 103            | <b>174390</b> <b>SNCB-32</b>  | 3                           | 100            | <b>176944</b> <b>SNCB-32-R3</b>  |  |
| 40                        | 2                 | 155            | <b>174391</b> <b>SNCB-40</b>  | 3                           | 151            | <b>176945</b> <b>SNCB-40-R3</b>  |  |
| 50                        | 2                 | 232            | <b>174392</b> <b>SNCB-50</b>  | 3                           | 228            | <b>176946</b> <b>SNCB-50-R3</b>  |  |
| 63                        | 2                 | 375            | <b>174393</b> <b>SNCB-63</b>  | 3                           | 371            | <b>176947</b> <b>SNCB-63-R3</b>  |  |
| 80                        | 2                 | 636            | <b>174394</b> <b>SNCB-80</b>  | 3                           | 632            | <b>176948</b> <b>SNCB-80-R3</b>  |  |
| 100                       | 2                 | 1035           | <b>174395</b> <b>SNCB-100</b> | 3                           | 986            | <b>176949</b> <b>SNCB-100-R3</b> |  |

- 1) Korrosionsbeständigkeitsklasse KBK 2 nach Festo Norm FN 940070  
Mäßige Korrosionsbeanspruchung. Innenraumanwendung bei der Kondensation auftreten darf. Außenliegende sichtbare Teile mit vorrangig dekorativer Anforderung an die Oberfläche, die in direktem Kontakt zur umgebenden industriellen Atmosphäre stehen.  
Korrosionsbeständigkeitsklasse KBK 3 nach Festo Norm FN 940070  
Starke Korrosionsbeanspruchung. Freibewitterung unter gemäßigten korrosiven Bedingungen. Außenliegende sichtbare Teile im direkten Kontakt zur umgebenden industriellen Atmosphäre mit vorrangig funktioneller Anforderung an die Oberfläche.

# Kompaktzylinder ADNGF, Normlochbild

Zubehör

FESTO

## Schwenkzapfen ZNCF/CRZNG

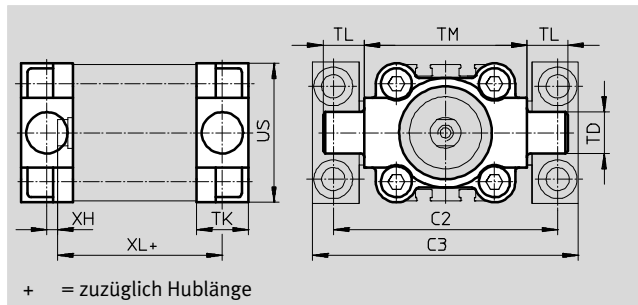
Werkstoff:

ZNCF: Edelstahlguss

CRZNG: Edelstahlguss, elektro-  
poliert

Kupfer- und PTFE-frei

RoHS konform



+ = zuzüglich Hublänge

| Abmessungen und Bestellangaben |     |     |                     |    |    |     |     |    |    |
|--------------------------------|-----|-----|---------------------|----|----|-----|-----|----|----|
| für $\varnothing$              | C2  | C3  | TD                  | TK | TL | TM  | US  | XH | XL |
| [mm]                           |     |     | $\varnothing$<br>e9 |    |    |     |     |    |    |
| 32                             | 71  | 86  | 12                  | 16 | 12 | 50  | 45  | 2  | 52 |
| 40                             | 87  | 105 | 16                  | 20 | 16 | 63  | 54  | 4  | 55 |
| 50                             | 99  | 117 | 16                  | 24 | 16 | 75  | 64  | 4  | 57 |
| 63                             | 116 | 136 | 20                  | 24 | 20 | 90  | 75  | 4  | 61 |
| 80                             | 136 | 156 | 20                  | 28 | 20 | 110 | 93  | 5  | 81 |
| 100                            | 164 | 189 | 25                  | 38 | 25 | 132 | 110 | 10 | 86 |

| für $\varnothing$ | Grundtyp          |             |               |                 | R3 – Hoher Korrosionsschutz |             |               |                  |
|-------------------|-------------------|-------------|---------------|-----------------|-----------------------------|-------------|---------------|------------------|
|                   | KBK <sup>1)</sup> | Gewicht [g] | Teile-Nr.     | Typ             | KBK <sup>1)</sup>           | Gewicht [g] | Teile-Nr.     | Typ              |
| [mm]              |                   |             |               |                 |                             |             |               |                  |
| 32                | 2                 | 150         | <b>174411</b> | <b>ZNCF-32</b>  | 4                           | 150         | <b>161852</b> | <b>CRZNG-32</b>  |
| 40                | 2                 | 285         | <b>174412</b> | <b>ZNCF-40</b>  | 4                           | 285         | <b>161853</b> | <b>CRZNG-40</b>  |
| 50                | 2                 | 473         | <b>174413</b> | <b>ZNCF-50</b>  | 4                           | 473         | <b>161854</b> | <b>CRZNG-50</b>  |
| 63                | 2                 | 687         | <b>174414</b> | <b>ZNCF-63</b>  | 4                           | 687         | <b>161855</b> | <b>CRZNG-63</b>  |
| 80                | 2                 | 1296        | <b>174415</b> | <b>ZNCF-80</b>  | 4                           | 1296        | <b>161856</b> | <b>CRZNG-80</b>  |
| 100               | 2                 | 2254        | <b>174416</b> | <b>ZNCF-100</b> | 4                           | 2254        | <b>161857</b> | <b>CRZNG-100</b> |

1) Korrosionsbeständigkeitsklasse KBK 2 nach Festo Norm FN 940070

Mäßige Korrosionsbeanspruchung. Innenraumanwendung bei der Kondensation auftreten darf. Außenliegende sichtbare Teile mit vorrangig dekorativer Anforderung an die Oberfläche, die in direktem Kontakt zur umgebenden industriellen Atmosphäre stehen.

Korrosionsbeständigkeitsklasse KBK 4 nach Festo Norm FN 940070

Besonders starke Korrosionsbeanspruchung. Freibewitterung unter schweren korrosiven Bedingungen. Teile im Bereich aggressiver Medien, z. B. Lebensmittel- oder chemische Industrie.

Diese Anwendungen sind ggf. durch Sonderprüfungen (→ auch FN 940082) mit entsprechenden Medien abzusichern.



# Kompaktzylinder ADNGF, Normlochbild

Zubehör

## Lagerstück LNZG

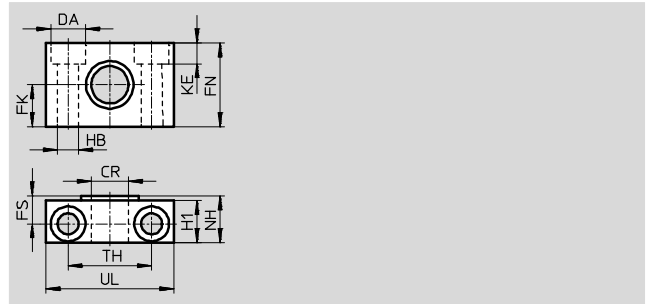
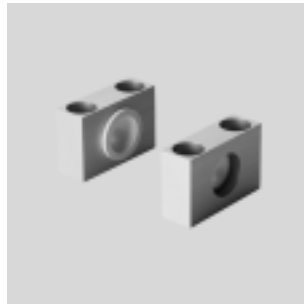
Werkstoff:

Lagerstück: Aluminium, eloxiert

Gleitlager: Kunststoff

Kupfer- und PTFE-frei

RoHS konform





| Abmessungen und Bestellangaben |                            |                            |                                  |    |      |      |                            |     |      |                 |    |                   |     | Gewicht<br>[g] | Teile-Nr.           | Typ |
|--------------------------------|----------------------------|----------------------------|----------------------------------|----|------|------|----------------------------|-----|------|-----------------|----|-------------------|-----|----------------|---------------------|-----|
| für $\varnothing$<br>[mm]      | CR<br>$\varnothing$<br>D11 | DA<br>$\varnothing$<br>H13 | FK<br>$\varnothing$<br>$\pm 0,1$ | FN | FS   | H1   | HB<br>$\varnothing$<br>H13 | KE  | NH   | TH<br>$\pm 0,2$ | UL | KBK <sup>1)</sup> |     |                |                     |     |
| 32                             | 12                         | 11                         | 15                               | 30 | 10,5 | 15   | 6,6                        | 6,8 | 18   | 32              | 46 | 2                 | 83  | <b>32959</b>   | <b>LNZG-32</b>      |     |
| 40, 50                         | 16                         | 15                         | 18                               | 36 | 12   | 18   | 9                          | 9   | 21   | 36              | 55 | 2                 | 129 | <b>32960</b>   | <b>LNZG-40/50</b>   |     |
| 63, 80                         | 20                         | 18                         | 20                               | 40 | 13   | 20   | 11                         | 11  | 23   | 42              | 65 | 2                 | 178 | <b>32961</b>   | <b>LNZG-63/80</b>   |     |
| 100                            | 25                         | 20                         | 25                               | 50 | 16   | 24,5 | 14                         | 13  | 28,5 | 50              | 75 | 2                 | 306 | <b>32962</b>   | <b>LNZG-100/125</b> |     |

1) Korrosionsbeständigkeitsklasse KBK 2 nach Festo Norm FN 940070  
Mäßige Korrosionsbeanspruchung. Innenraumanwendung bei der Kondensation auftreten darf. Außenliegende sichtbare Teile mit vorrangig dekorativer Anforderung an die Oberfläche, die in direktem Kontakt zur umgebenden industrieeüblichen Atmosphäre stehen.

# Kompaktzylinder ADNGF, Normlochbild

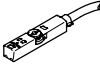
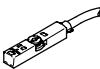
Zubehör

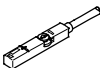


FESTO



| Bestellangaben – Drossel-Rückschlagventile  |                         |                      |                   | Datenblätter → Internet: grl |                        |
|---|-------------------------|----------------------|-------------------|------------------------------|------------------------|
|   | Anschluss               |                      | Werkstoff         | Teile-Nr.                    | Typ                    |
|   | für Ø                   | für Schlauch-Außen-Ø |                   |                              |                        |
| <b>für Abluft</b>   |                         |                      |                   |                              |                        |
|  | 12, 16, 20, 25          | 3                    | Metall-Ausführung | <b>193137</b>                | <b>GRLA-M5-QS-3-D</b>  |
|   |                         | 4                    |                   | <b>193138</b>                | <b>GRLA-M5-QS-4-D</b>  |
|   |                         | 6                    |                   | <b>193139</b>                | <b>GRLA-M5-QS-6-D</b>  |
|   | 32, 40, 50, 63, 80, 100 | 3                    |                   | <b>193142</b>                | <b>GRLA-1/8-QS-3-D</b> |
|   |                         | 4                    |                   | <b>193143</b>                | <b>GRLA-1/8-QS-4-D</b> |
|   |                         | 6                    |                   | <b>193144</b>                | <b>GRLA-1/8-QS-6-D</b> |
|   |                         | 8                    |                   | <b>193145</b>                | <b>GRLA-1/8-QS-8-D</b> |
|   |                         | <b>für Zuluft</b>    |                   |                              |                        |
|  | 12, 16, 20, 25          | 3                    | Metall-Ausführung | <b>193153</b>                | <b>GRLZ-M5-QS-3-D</b>  |
|   |                         | 4                    |                   | <b>193154</b>                | <b>GRLZ-M5-QS-4-D</b>  |
|   |                         | 6                    |                   | <b>193155</b>                | <b>GRLZ-M5-QS-6-D</b>  |
|   | 32, 40, 50, 63, 80, 100 | 3                    |                   | <b>193156</b>                | <b>GRLZ-1/8-QS-3-D</b> |
|   |                         | 4                    |                   | <b>193157</b>                | <b>GRLZ-1/8-QS-4-D</b> |
|   |                         | 6                    |                   | <b>193158</b>                | <b>GRLZ-1/8-QS-6-D</b> |
|   |                         | 8                    |                   | <b>193159</b>                | <b>GRLZ-1/8-QS-8-D</b> |

# Kompaktzylinder ADNGF, Normlochbild

Zubehör

| Bestellangaben – Näherungsschalter für T-Nut, magnetoresistiv                     |  |                    |                        |                                  |               | Datenblätter → Internet: smt     |
|---|--|--------------------|------------------------|----------------------------------|---------------|----------------------------------|
|   | Befestigungsart  | Schalt-<br>ausgang | Elektrischer Anschluss | Kabellänge<br>[m]                | Teile-Nr.     | Typ                              |
| <b>Schließer</b>  |  |                    |                        |                                  |               |                                  |
|  | von oben in Nut einsetzbar,<br>bündig mit Zylinderprofil,<br>kurze Bauform | PNP                | Kabel, 3-adrig         | 2,5                              | <b>574335</b> | <b>SMT-8M-A-PS-24V-E-2,5-OE</b>  |
|   |  |                    | Stecker M8x1, 3-polig  | 0,3                              | <b>574334</b> | <b>SMT-8M-A-PS-24V-E-0,3-M8D</b> |
|   |  |                    | Stecker M12x1, 3-polig | 0,3                              | <b>574337</b> | <b>SMT-8M-A-PS-24V-E-0,3-M12</b> |
|   |  | NPN                | Kabel, 3-adrig         | 2,5                              | <b>574338</b> | <b>SMT-8M-A-NS-24V-E-2,5-OE</b>  |
| Stecker M8x1, 3-polig   | 0,3  |                    | <b>574339</b>          | <b>SMT-8M-A-NS-24V-E-0,3-M8D</b> |               |                                  |
| <b>Öffner</b>   |  |                    |                        |                                  |               |                                  |
|  | von oben in Nut einsetzbar,<br>bündig mit Zylinderprofil,<br>kurze Bauform | PNP                | Kabel, 3-adrig         | 7,5                              | <b>574340</b> | <b>SMT-8M-A-PO-24V-E-7,5-OE</b>  |


| Bestellangaben – Näherungsschalter für T-Nut, magnetisch Reed                       |  |                     |                        |                   |               | Datenblätter → Internet: sme   |
|---|--|---------------------|------------------------|-------------------|---------------|--------------------------------|
|   | Befestigungsart  | Schalt-<br>ausgang  | Elektrischer Anschluss | Kabellänge<br>[m] | Teile-Nr.     | Typ                            |
| <b>Schließer</b>  |  |                     |                        |                   |               |                                |
|   | von oben in Nut einsetzbar, bündig<br>mit Zylinderprofil | kontakt-<br>behafet | Kabel, 3-adrig         | 2,5               | <b>543862</b> | <b>SME-8M-DS-24V-K-2,5-OE</b>  |
|   |  |                     |                        | 5,0               | <b>543863</b> | <b>SME-8M-DS-24V-K-5,0-OE</b>  |
|   |  |                     | Kabel, 2-adrig         | 2,5               | <b>543872</b> | <b>SME-8M-ZS-24V-K-2,5-OE</b>  |
|   |  |                     | Stecker M8x1, 3-polig  | 0,3               | <b>543861</b> | <b>SME-8M-DS-24V-K-0,3-M8D</b> |
|  | längs in Nut einschiebbar, bündig<br>mit Zylinderprofil  | kontakt-<br>behafet | Kabel, 3-adrig         | 2,5               | <b>150855</b> | <b>SME-8-K-LED-24</b>          |
|   |  |                     | Stecker M8x1, 3-polig  | 0,3               | <b>150857</b> | <b>SME-8-S-LED-24</b>          |
| <b>Öffner</b>   |  |                     |                        |                   |               |                                |
|  | längs in Nut einschiebbar, bündig<br>mit Zylinderprofil  | kontakt-<br>behafet | Kabel, 3-adrig         | 7,5               | <b>160251</b> | <b>SME-8-O-K-LED-24</b>        |

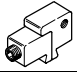
| Bestellangaben – Verbindungsleitungen   |                                |                               |                   |               | Datenblätter → Internet: nebu |
|---|--------------------------------|-------------------------------|-------------------|---------------|-------------------------------|
|   | Elektrischer Anschluss links   | Elektrischer Anschluss rechts | Kabellänge<br>[m] | Teile-Nr.     | Typ                           |
|  | Dose gerade, M8x1, 3-polig     | Kabel, offenes Ende, 3-adrig  | 2,5               | <b>541333</b> | <b>NEBU-M8G3-K-2.5-LE3</b>    |
|   |                                |                               | 5                 | <b>541334</b> | <b>NEBU-M8G3-K-5-LE3</b>      |
|   | Dose gerade, M12x1, 5-polig    | Kabel, offenes Ende, 3-adrig  | 2,5               | <b>541363</b> | <b>NEBU-M12G5-K-2.5-LE3</b>   |
|   |                                |                               | 5                 | <b>541364</b> | <b>NEBU-M12G5-K-5-LE3</b>     |
|  | Dose gewinkelt, M8x1, 3-polig  | Kabel, offenes Ende, 3-adrig  | 2,5               | <b>541338</b> | <b>NEBU-M8W3-K-2.5-LE3</b>    |
|   |                                |                               | 5                 | <b>541341</b> | <b>NEBU-M8W3-K-5-LE3</b>      |
|   | Dose gewinkelt, M12x1, 5-polig | Kabel, offenes Ende, 3-adrig  | 2,5               | <b>541367</b> | <b>NEBU-M12W5-K-2.5-LE3</b>   |
|   |                                |                               | 5                 | <b>541370</b> | <b>NEBU-M12W5-K-5-LE3</b>     |

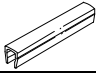
# Kompaktzylinder ADNGF, Normlochbild

Zubehör

**FESTO**

| Bestellangaben – Näherungsschalter in Quaderform, pneumatisch                     |                 | Datenblätter → Internet: <a href="#">smpo</a> |                |
|---|-----------------|---|----------------|
| Montage   |                 | Teile-Nr.                                     | Typ            |
| 3/2-Wegeventil, Grundstellung geschlossen   |                 |   |                |
|  | Innengewinde M5 | <b>178563</b>                                 | <b>SMPO-8E</b> |

| Bestellangaben – Befestigungsbausatz für Näherungsschalter SMPO-8E                |                   | Datenblätter → Internet: <a href="#">smb</a> |               |
|---|-------------------|--|---------------|
| Montage   |                   | Teile-Nr.                                    | Typ           |
|  | geklemmt in T-Nut | <b>178230</b>                                | <b>SMB-8E</b> |

| Bestellangaben – Nutabdeckung für T-Nut   |            |          | Datenblätter → Internet: <a href="#">smb</a> |                |
|---|------------|----------|--|----------------|
| Montage   | Länge      |          | Teile-Nr.                                    | Typ            |
|  | einsetzbar | 2x 0,5 m | <b>151680</b>                                | <b>ABP-5-S</b> |