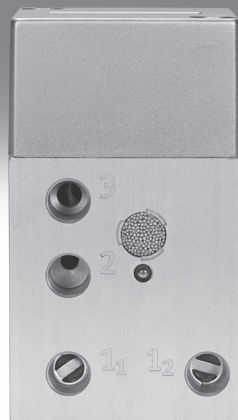


Bloky dvouručního ovládání ZSB

FESTO



Bloky dvouručního ovládání ZSB

technické údaje

FESTO

Funkce

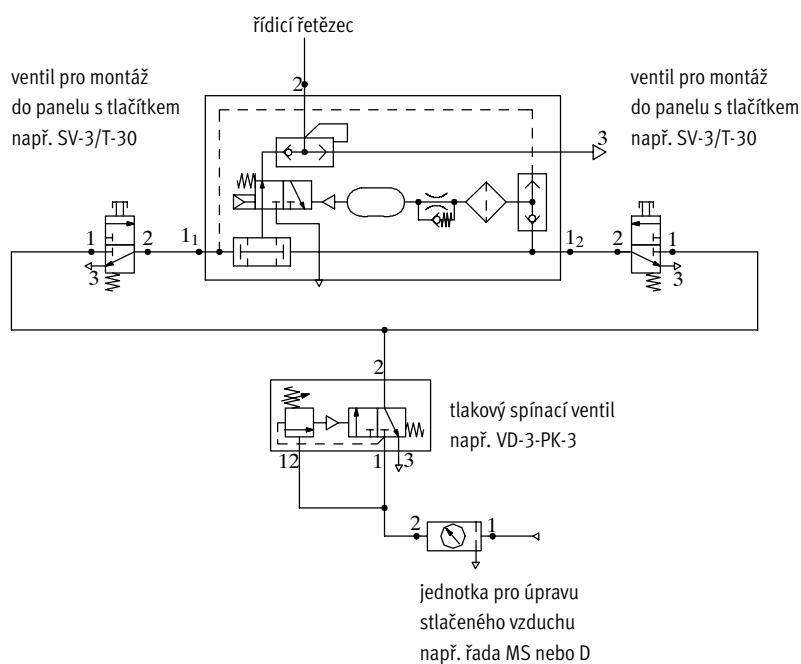
Pneumatický blok dvouručního ovládání se používá tam, kde je obsluha vystavena nebezpečí při ruční manipulaci, např. při spuštění válců nebo zařízení, u kterých musí být z bezpečnostních důvodů obě ruce mimo nebezpečnou oblast.

Blok ZSB sepne jen tehdy, když jsou současně, v rozmezí max. 0,5 sekundy, napájeny oba vstupy 1₁ a 1₂ bloku ZSB, k čemuž se využívají dva externí tlačítkové ventily 3/2. Na výstupu 2 je výstupní signál. Dokud jsou oba tlačítkové ventily stisknuty, na výstupu 2 je tlak.

Uvolněním jednoho nebo obou tlačítkových ventilů se průtok okamžitě přeruší a na výstupu 2 nebude tlak. Systém se odvětrává z otvoru 2 do otvoru 3.

Pneumatický blok dvouručního ovládání je bezpečnostní díl podle směrnice EU pro strojní zařízení. Odpovídá kategorii 1, PL „c“ dle normy EN ISO 13849-1 příp. typu III A dle EN 574.

Příklad zapojení



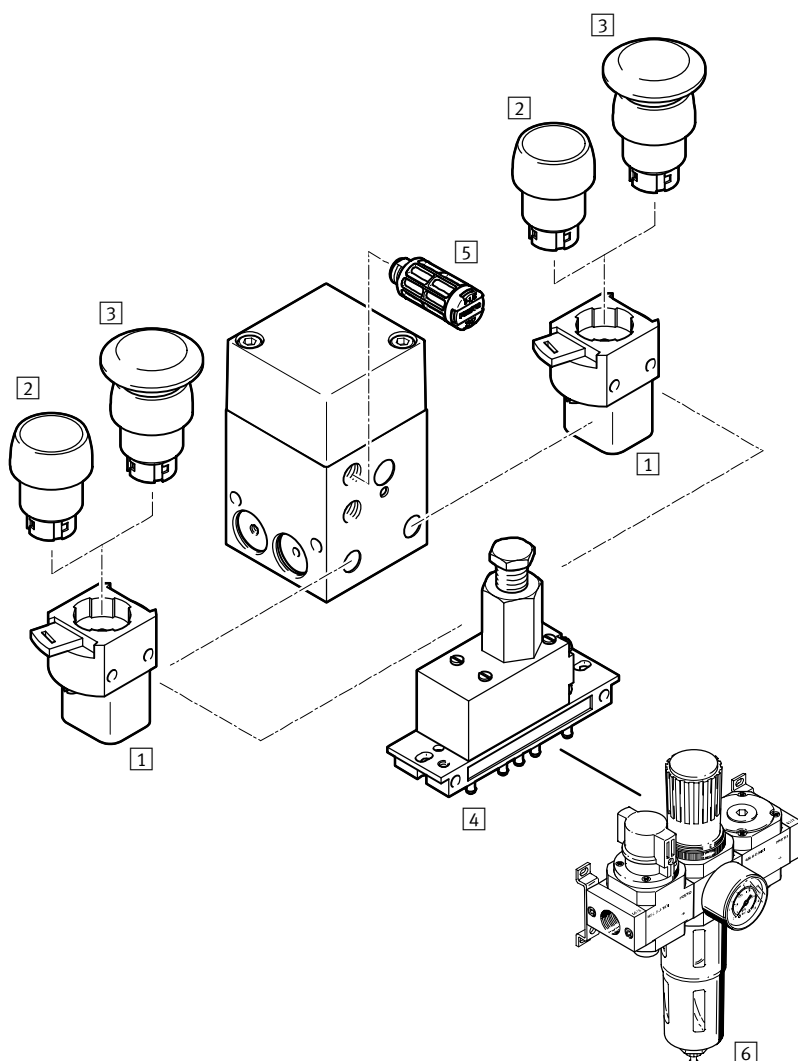
upozornění

Při montáži obou tlačítek dvouručního ovládání je třeba dbát na jejich správné umístění tak, aby nebylo možné jejich současné stlačení jednou rukou, popřípadě pomůckou. Je vhodné použít například ochranný kryt.

Bloky dvouručního ovládání ZSB

přehled periferií

FESTO



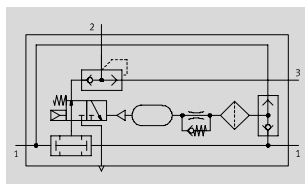
Příslušenství		krátký popis	→ strana/internet
1	ventily pro montáž do panelu SV	sedlový ventil s rychloupínací spojkou pro ovládací nástavby	6
2	tlačítka T	ovládací nástavba ventilu pro montáž do panelu SV	6
3	hříbová tlačítka P	ovládací nástavba ventilu pro montáž do panelu SV	6
4	tlakové spínací ventily VD	k zajištění minimálního tlaku 4 bary potřebného pro provoz	6
5	tlumiče hluku U	pro snížení hluchnosti na odvětrávání	6
6	kombinace jednotek pro úpravu stlačeného vzduchu – řada D – řada MS	pro přípravu stlačeného vzduchu	lfr*k* msb

Bloky dvouručního ovládání ZSB

technické údaje

FESTO

funkce



- - **průtok**
až 50 l/min
- - **rozsah teplot**
0 ... +60 °C
- - **provozní tlak**
4 ... 8 barů



Bezpečnostně-technické údaje	
bezpečnostní funkce	dvouruční ovládání dle EN ISO 12100
úroveň vlastností (PL)	dvouruční obsluha: kategorie 1, PL c dle normy EN ISO 13849-1
úroveň integrity bezpečnosti (SIL)	dvouruční obsluha: SIL 1 dle IEC 61508 (lze použít v řídicích systémech SIL 1 dle IEC 62061)
osvědčený konstrukční díl	ano
schválení dle norem	typ III A dle EN 574
úřad, který vydal certifikát	IFA 1201046
značka CE (viz prohlášení o shodě)	dle směrnice EU pro stroje
odolnost nárazům	rázový test podle stupně 2, podle normy FN 942017-5 a EN 60068-2-27

Obecné technické údaje	
připojení pneumatiky	G $\frac{3}{8}$
jmenovitá světlost [mm]	4
ovládání	pneumatické
konstrukce	sedlový ventil s pružinou pro návrat
upevnění	průchozími dírami vnitřním závitem
montážní poloha	libovolná
normální jmenovitý průtok [l/min]	50
hmotnost výrobku [g]	420

Provozní a okolní podmínky	
provozní tlak [bar]	4 ... 8
provozní médium	stlačený vzduch dle normy ISO 8573-1:2010 [7:4:4]
upozornění k provoznímu/ řídicímu médiu	mazaný provoz je možný (od mazání pak již nelze upustit!)
teplota okolí [°C]	0 ... +60
odolnost korozi KBK ¹⁾	1
značka CE (viz prohlášení o shodě)	dle směrnice EU pro stroje

1) Třída odolnosti korozi 1 dle normy Festo 940 070:
konstrukční díly s nižšími nároky na odolnost korozi. Ochrana při přepravě a skladování. Díly bez prořadých požadavků na vzhled povrchu, např. ve vnitřním prostoru nebo pod krytem.

Materiály	
těleso	tvárný legovaný hliník, eloxovaný
víka	hliníkový tlakový odlitek
těsnění	NBR
upozornění k materiálu	odpovídá RoHS

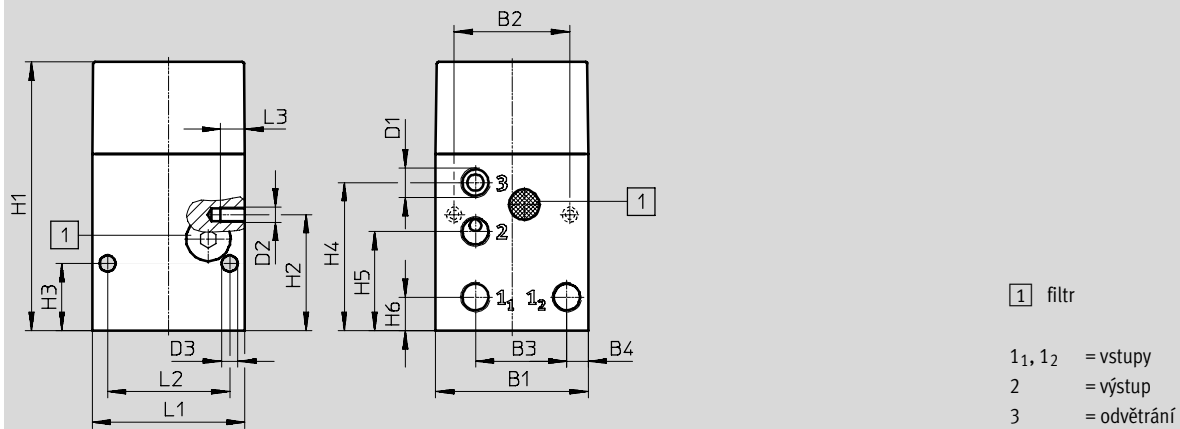
Bloky dvouručního ovládání ZSB

technické údaje

FESTO

Rozměry

modely CAD ke stažení → www.festo.com



B1	B2	B3	B4	D1	D2	D3	H1	H2	H3	H4	H5	H6	L1	L2	L3
50	38	30,1	7	G1/8	M5	5,3	88	38	22	48,5	32,5	11	50	40	8

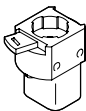
Údaje pro objednávky

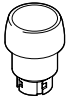
	č. dílu	typ
blok dvouručního ovládání	576656	ZSB-1/8-B

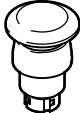
Bloky dvouručního ovládání ZSB

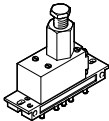
příslušenství


FESTO

Údaje pro objednávky – ventily pro montáž do panelu SV				technické údaje → internet: sv	
	připojení pneumatiky	funkce ventilu	provozní tlak [bar]	č. dílu	typ
	M5	ventil 3/2, monostabilní, v klidu uzavřený	-0,95 ... 8	6817	SV-3-M5

Údaje pro objednávky – tlačítka T			technické údaje → internet: t	
	barva	montážní průměr [mm]	č. dílu	typ
	černá	22,5	9289	T-22-SW
		30,5	9291	T-30-SW

Údaje pro objednávky – hřibová tlačítka P			technické údaje → internet: p	
	barva	montážní průměr [mm]	č. dílu	typ
	černá	22,5	9293	P-22-SW
		30,5	9295	P-30-SW

Údaje pro objednávky – tlakové spínací ventily VD				technické údaje → internet: vd	
	připojení pneumatiky	funkce ventilu	provozní tlak [bar]	č. dílu	typ
	PK-3	ventil 3/2, v základní poloze uzavřen, nastavitelný spínací tlak	1,8 ... 8	9270	VD-3-PK-3

Údaje pro objednávky – tlumiče hluku U			technické údaje → internet: u	
	připojení pneumatiky	materiál	č. dílu	typ
	G1/8	polyacetal	2307	U-1/8
		hliníkový tlakový odlitek	6841	U-1/8-B