

Elektromagnetické ventily VZWF, s nuceným řízením

FESTO



Elektromagnetické ventily VZWF, s nuceným řízením



parametry a přehled dodávek

Funkce

Elektromagnetický ventil s membránou, nuceným zdvihem a uzavřením v klidové poloze. Je-li elektromagnet pod proudem, snižuje se tlak na sekundární straně membrány prostřednictvím odpouštěcího otvoru.

Účinný diferenciální tlak nadzvedne membránu od sedla ventilu. Pokud není k dispozici dostatečný rozdíl tlaků, nadzvedává membránu přímo elektromagnet. Ventil se otevírá a zavírá bez diferenciálního tlaku mezi vstupem a výstupem.

Všeobecné údaje

-  - přípojovací závit
G1/4 ... G2
-  - průtok Kv
1,8 ... 28 m³/h

Použití

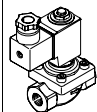
- vhodný pro uzavřené aplikace jako jsou chladicí a plnicí systémy
- vakuum
- zkapalněný plyn
- plnicí zařízení

Konstrukce

- membránové ventily
- nucené zvedání membrány ventilu
- ventil 2/2, v klidu uzavřený

Výhody

- na výběr jsou různé materiály těsnění pro různé oblasti použití
- tlak média od 0 barů

konstrukce	typ	přípojení armatury	jmenovitá světlost DN	jmenovitý tlak armatury PN	→ strana/internet
	VZWF-...	G1/4	13,5	40	4
		G3/8	13,5		
		G1/2	13,5		
		G3/4	27,5		
		G1	27,5		
	VZWF-...	G114	40	40	8
		G112	40		
		G2	50		

Elektromagnetické ventily VZWF, s nuceným řízením

FESTO

typové značení

VZWF - B - L - M22C - G14 - 135 - V - 2AP4 - 10 - R1

typ

VZWF	elektromagnetický ventil, s nuceným řízením
------	---

provedení výrobku

	standardní
B	optimalizován

druh rozbočovacího ventilu

L	s přípojovacími závití
---	------------------------

funkce ventilu

M22C	ventil 2/2, v klidu uzavřen
------	-----------------------------

připojení armatury

G14	závit G $\frac{1}{4}$
G38	závit G $\frac{3}{8}$
G12	závit G $\frac{1}{2}$
G34	závit G $\frac{3}{4}$
G1	závit G1
G114	závit G1 $\frac{1}{4}$
G112	závit G1 $\frac{1}{2}$
G2	závit G2

jmenovitá světlost DN

135	13,5 mm
275	27,5 mm
400	40 mm
500	50 mm

těsnicí materiál

	standard (NBR)
E	EPDM
V	FPM

jmenovité napájecí napětí

1	24 V DC
2A	110 V AC/50-60Hz
3A	230 V AC/50-60Hz

elektrické připojení

P4	zásuvka, 3 piny
----	-----------------

provozní tlak

6	max. 6 barů
10	max. 10 barů

ochrana proti korozi

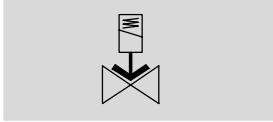
	standard (mosaz)
R1	ušlechtilá ocel


Elektromagnetické ventily VZWF, s nuceným řízením


FESTO

technické údaje – přípojovací závit G $\frac{1}{4}$... G1

Funkce



-  - průtok Kv
1,8 ... 11 m³/h

-  - přípojovací závit
G $\frac{1}{4}$... G1



Obecné technické údaje					
připojení armatury	G $\frac{1}{4}$	G $\frac{3}{8}$	G $\frac{1}{2}$	G $\frac{3}{4}$	G1
jmenovitá světlost DN	13,5	13,5	13,5	27,5	27,5
funkce ventilu	2/2, v klidu uzavřen, monostabilní				
konstrukce	membránový ventil s nuceným řízením				
upevnění	montáž do vedení				
ovládání	elektrické				
pomocné ruční ovládání	žádné				
montážní poloha	elektromagnet svisle				
princíp těsnění	měkké				
směr proudění	nelze obrátit				
max. viskozita	[mm ² /s]	22			
stupeň krytí	IP 65				
hmotnost výrobku	[g]	1 000			1 500

Elektromagnetické ventily VZWF, s nuceným řízením

technické údaje – přípojovací závit G $\frac{1}{4}$... G1

Provozní a okolní podmínky						
přípojení armatury		G $\frac{1}{4}$	G $\frac{3}{8}$	G $\frac{1}{2}$	G $\frac{3}{4}$	G1
čas sepnutí	[ms]	130			275	
čas vypnutí	[ms]	180			290	
normální jmenovitý průtok	[l/min]	1 920	2 350	2 660	8 020	11 750
průtok	[m ³ /h]	1,8	2,2	2,5	7,5	11
provozní tlak	[bar]	0 ... 10			0 ... 6	
jmenovitý tlak armatury PN		40				
diferenční tlak	[bar]	0				
provozní médium s těsněním NBR (standard)		stlačený vzduch dle normy ISO 8573-1:2010 [7:4:4]				
		inertní plyny				
		studená voda				
		další protékající média na požádání				
provozní médium s těsněním EPDM		stlačený vzduch dle normy ISO 8573-1:2010 [7:-:-]				
		inertní plyny				
		voda				
		další protékající média na požádání				
provozní médium s těsněním FPM		stlačený vzduch dle normy ISO 8573-1:2010 [7:-:-]				
		inertní plyny				
		minerální olej				
		neutrální kapaliny				
		voda				
		další protékající média na požádání				
teplota okolí	[°C]	-10 ... 35 °C				
teplota média	[°C]	-10 ... 80 °C				
netěsnost dle EN 12266-1		A				
odolnost korozi						
KBK ¹⁾ mosaz		1				
KBK ²⁾ ušlechtilá ocel		3				

- 1) Třída odolnosti korozi 1 dle normy Festo 940 070: konstrukční díly s nižšími nároky na odolnost korozi. Ochrana při přepravě a skladování. Díly bez prováděných požadavků na vzhled povrchu, např. ve vnitřním prostoru nebo pod krytem.
- 2) Třída odolnosti korozi 3 dle normy Festo 940 070: konstrukční díly s přísnými nároky na odolnost korozi. Vnější viditelné části s přímým kontaktem s okolní pro průmysl běžnou atmosférou respektive látkami, jako jsou ředidla a čisticí prostředky, s požadavky především na funkci povrchu.

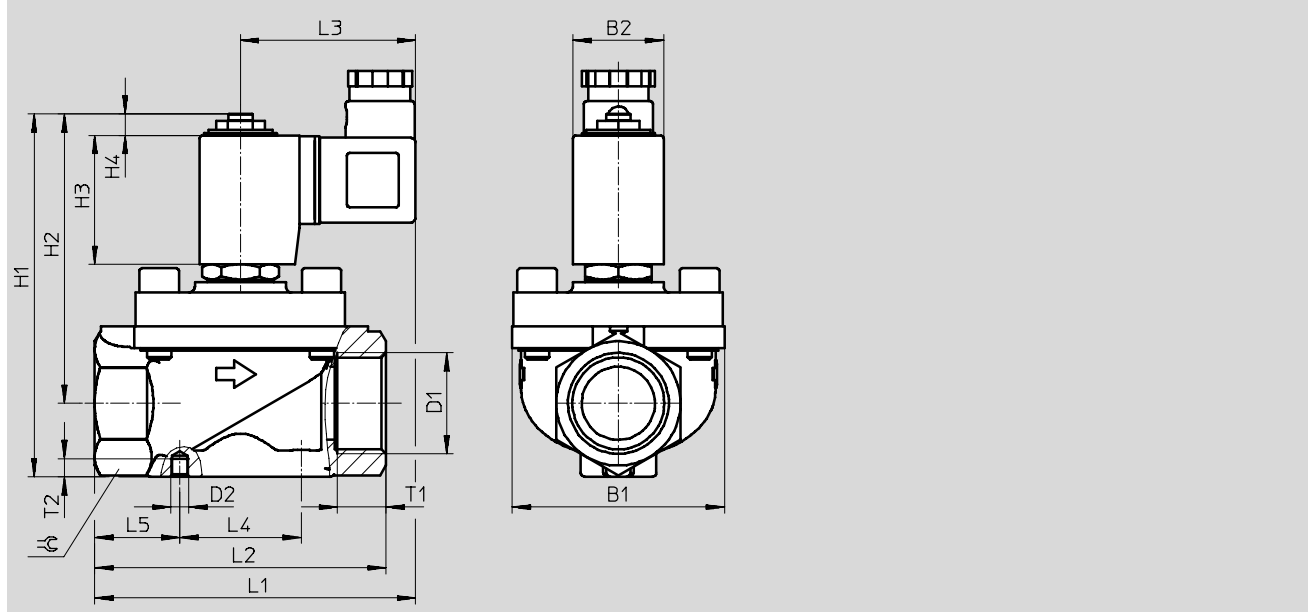
Materiály		
elektromagnetické ventily		číslo materiálu
1 těleso	mosazný odlitek	CW617N
	odlitek z ušlechtilé oceli	1.4581
2 šrouby	silně legovaná ocel, nerezová	1.4301
3 těsnění	NBR, FPM, EPDM	-
- upozornění k materiálu	obsahuje látky LABS, odpovídá RoHS	

Elektromagnetické ventily VZWF, s nuceným řízením

technické údaje – přípojovací závit G $\frac{1}{4}$... G1

Elektrické údaje		VZWF- ... 1	VZWF- ... 2A	VZWF- ... 3A
elektrické připojení		konektor dle normy EN 175301-803, tvar A, čtyřhranný tvar		
značka CE dle směrnice EU pro tlaková zařízení		-	ano	ano
hodnoty cívek	stejnoseměrné napětí DC	[V] 24	-	-
	střídavé napětí AC	[V] -	110	230
		[W] 11	-	-
	při sepnutí	[VA] -	19	18
	trvale	[VA] -	16	15
		[Hz] -	50, 60	50, 60
přípustné výkyvy napětí	[%]	±10		

Rozměry modely CAD ke stažení → www.festo.cz/engineering

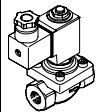


	B1	B2	D1	D2	H1	H2	H3	H4	L1	L2	L3	L4	L5	T1	T2	≡C
VZWF-B-L-M22C-G14-135-...	48	30	G $\frac{1}{4}$	M4	101	86	42	7	92	67	58	25	21	12	4	27
VZWF-B-L-M22C-G14-135-...-R1	44	30	G $\frac{1}{4}$	M4	101	86	42	7	94	67	58	25	21	12	4	27
VZWF-B-L-M22C-G38-135-...	48	30	G $\frac{3}{8}$	M4	101	86	42	7	92	67	58	25	21	12	4	27
VZWF-B-L-M22C-G38-135-...-R1	44	30	G $\frac{3}{8}$	M4	101	86	42	7	94	67	58	25	21	12	4	27
VZWF-B-L-M22C-G12-135-...	48	30	G $\frac{1}{2}$	M4	101	86	42	7	92	67	58	25	21	12	4	27
VZWF-B-L-M22C-G12-135-...-R1	44	30	G $\frac{1}{2}$	M4	101	76	42	7	94	67	58	25	21	12	4	27
VZWF-B-L-M22C-G34-275-...	70	30	G $\frac{3}{4}$	M6	120	96	42	7	106	96	58	40	28	16	6	41
VZWF-B-L-M22C-G1-275-...	70	30	G1	M6	120	96	42	7	106	96	58	40	28	16	6	41

Elektromagnetické ventily VZWF, s nuceným řízením

FESTO

technické údaje – připojovací závit G $\frac{1}{4}$... G1

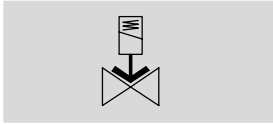
Údaje pro objednávky – elektromagnetický ventil VZWF							
	připojení armatury	těleso z mosazi		těleso odlité z ušlechtilé oceli			
		č. dílu	typ	č. dílu	typ		
	G $\frac{1}{4}$	1492110	VZWF-B-L-M22C-G14-135-1P4-10	1492118	VZWF-B-L-M22C-G14-135-1P4-10-R1		
		1492126	VZWF-B-L-M22C-G14-135-E-1P4-10	1492134	VZWF-B-L-M22C-G14-135-E-1P4-10-R1		
		1492142	VZWF-B-L-M22C-G14-135-V-1P4-10	1492150	VZWF-B-L-M22C-G14-135-V-1P4-10-R1		
		1492206	VZWF-B-L-M22C-G14-135-2AP4-10	1492214	VZWF-B-L-M22C-G14-135-2AP4-10-R1		
		1492222	VZWF-B-L-M22C-G14-135-E-2AP4-10	1492230	VZWF-B-L-M22C-G14-135-E-2AP4-10-R1		
		1492238	VZWF-B-L-M22C-G14-135-V-2AP4-10	1492246	VZWF-B-L-M22C-G14-135-V-2AP4-10-R1		
		1492302	VZWF-B-L-M22C-G14-135-3AP4-10	1492310	VZWF-B-L-M22C-G14-135-3AP4-10-R1		
		1492318	VZWF-B-L-M22C-G14-135-E-3AP4-10	1492326	VZWF-B-L-M22C-G14-135-E-3AP4-10-R1		
		1492334	VZWF-B-L-M22C-G14-135-V-3AP4-10	1492342	VZWF-B-L-M22C-G14-135-V-3AP4-10-R1		
	G $\frac{3}{8}$	1492111	VZWF-B-L-M22C-G38-135-1P4-10	1492119	VZWF-B-L-M22C-G38-135-1P4-10-R1		
		1492127	VZWF-B-L-M22C-G38-135-E-1P4-10	1492135	VZWF-B-L-M22C-G38-135-E-1P4-10-R1		
		1492143	VZWF-B-L-M22C-G38-135-V-1P4-10	1492151	VZWF-B-L-M22C-G38-135-V-1P4-10-R1		
		1492207	VZWF-B-L-M22C-G38-135-2AP4-10	1492215	VZWF-B-L-M22C-G38-135-2AP4-10-R1		
		1492223	VZWF-B-L-M22C-G38-135-E-2AP4-10	1492231	VZWF-B-L-M22C-G38-135-E-2AP4-10-R1		
		1492239	VZWF-B-L-M22C-G38-135-V-2AP4-10	1492247	VZWF-B-L-M22C-G38-135-V-2AP4-10-R1		
		1492303	VZWF-B-L-M22C-G38-135-3AP4-10	1492311	VZWF-B-L-M22C-G38-135-3AP4-10-R1		
		1492319	VZWF-B-L-M22C-G38-135-E-3AP4-10	1492327	VZWF-B-L-M22C-G38-135-E-3AP4-10-R1		
		1492335	VZWF-B-L-M22C-G38-135-V-3AP4-10	1492343	VZWF-B-L-M22C-G38-135-V-3AP4-10-R1		
	G $\frac{1}{2}$	1492112	VZWF-B-L-M22C-G12-135-1P4-10	1492120	VZWF-B-L-M22C-G12-135-1P4-10-R1		
		1492128	VZWF-B-L-M22C-G12-135-E-1P4-10	1492136	VZWF-B-L-M22C-G12-135-E-1P4-10-R1		
		1492144	VZWF-B-L-M22C-G12-135-V-1P4-10	1492152	VZWF-B-L-M22C-G12-135-V-1P4-10-R1		
		1492208	VZWF-B-L-M22C-G12-135-2AP4-10	1492216	VZWF-B-L-M22C-G12-135-2AP4-10-R1		
		1492224	VZWF-B-L-M22C-G12-135-E-2AP4-10	1492232	VZWF-B-L-M22C-G12-135-E-2AP4-10-R1		
		1492240	VZWF-B-L-M22C-G12-135-V-2AP4-10	1492248	VZWF-B-L-M22C-G12-135-V-2AP4-10-R1		
		1492304	VZWF-B-L-M22C-G12-135-3AP4-10	1492312	VZWF-B-L-M22C-G12-135-3AP4-10-R1		
		1492320	VZWF-B-L-M22C-G12-135-E-3AP4-10	1492328	VZWF-B-L-M22C-G12-135-E-3AP4-10-R1		
		1492336	VZWF-B-L-M22C-G12-135-V-3AP4-10	1492344	VZWF-B-L-M22C-G12-135-V-3AP4-10-R1		
	G $\frac{3}{4}$	1492113	VZWF-B-L-M22C-G34-275-1P4-6	1492121	VZWF-B-L-M22C-G34-275-1P4-6-R1		
		1492129	VZWF-B-L-M22C-G34-275-E-1P4-6	1492137	VZWF-B-L-M22C-G34-275-E-1P4-6-R1		
		1492145	VZWF-B-L-M22C-G34-275-V-1P4-6	1492153	VZWF-B-L-M22C-G34-275-V-1P4-6-R1		
		1492209	VZWF-B-L-M22C-G34-275-2AP4-6	1492217	VZWF-B-L-M22C-G34-275-2AP4-6-R1		
		1492225	VZWF-B-L-M22C-G34-275-E-2AP4-6	1492233	VZWF-B-L-M22C-G34-275-E-2AP4-6-R1		
		1492241	VZWF-B-L-M22C-G34-275-V-2AP4-6	1492249	VZWF-B-L-M22C-G34-275-V-2AP4-6-R1		
		1492305	VZWF-B-L-M22C-G34-275-3AP4-6	1492313	VZWF-B-L-M22C-G34-275-3AP4-6-R1		
		1492321	VZWF-B-L-M22C-G34-275-E-3AP4-6	1492329	VZWF-B-L-M22C-G34-275-E-3AP4-6-R1		
		1492337	VZWF-B-L-M22C-G34-275-V-3AP4-6	1492345	VZWF-B-L-M22C-G34-275-V-3AP4-6-R1		
	G1	1492114	VZWF-B-L-M22C-G1-275-1P4-6	1492122	VZWF-B-L-M22C-G1-275-1P4-6-R1		
		1492130	VZWF-B-L-M22C-G1-275-E-1P4-6	1492138	VZWF-B-L-M22C-G1-275-E-1P4-6-R1		
		1492146	VZWF-B-L-M22C-G1-275-V-1P4-6	1492154	VZWF-B-L-M22C-G1-275-V-1P4-6-R1		
		1492210	VZWF-B-L-M22C-G1-275-2AP4-6	1492218	VZWF-B-L-M22C-G1-275-2AP4-6-R1		
1492226		VZWF-B-L-M22C-G1-275-E-2AP4-6	1492234	VZWF-B-L-M22C-G1-275-E-2AP4-6-R1			
1492242		VZWF-B-L-M22C-G1-275-V-2AP4-6	1492250	VZWF-B-L-M22C-G1-275-V-2AP4-6-R1			
1492306		VZWF-B-L-M22C-G1-275-3AP4-6	1492314	VZWF-B-L-M22C-G1-275-3AP4-6-R1			
1492322		VZWF-B-L-M22C-G1-275-E-3AP4-6	1492330	VZWF-B-L-M22C-G1-275-E-3AP4-6-R1			
1492338		VZWF-B-L-M22C-G1-275-V-3AP4-6	1492346	VZWF-B-L-M22C-G1-275-V-3AP4-6-R1			

Elektromagnetické ventily VZWF, s nuceným řízením

FESTO

technické údaje – přípojovací závit G1¼ ... G1

Funkce



- - průtok Kv
20 ... 28 m³/h

- - přípojovací závit
G1¼ ... G2



Obecné technické údaje			
připojení armatury	G1¼	G1½	G2
jmenovitá světlost DN	40	40	50
funkce ventilu	2/2, v klidu uzavřen, monostabilní		
konstrukce	membránový ventil s nuceným řízením		
upevnění	montáž do vedení		
ovládání	elektrické		
pomocné ruční ovládání	žádné		
montážní poloha	elektromagnet svisle		
princip těsnění	měkké		
směr proudění	nelze obrátit		
max. viskozita [mm²/s]	22		
stupeň krytí	IP 65		
hmotnost výrobku [g]	4 500		6 500

Elektromagnetické ventily VZWF, s nuceným řízením

technické údaje – přípojovací závit G1¼ ... G2

Provozní a okolní podmínky				
přípojení armatury		G1¼	G1½	G2
čas sepnutí	[ms]	620		1 220
čas vypnutí	[ms]	1 140		2 140
normální jmenovitý průtok	[l/min]	21 370	23 500	29 900
průtok	[m³/h]	20	22,5	28
provozní tlak	[bar]	0 ... 10		0 ... 6
jmenovitý tlak armatury PN		40		
diferenční tlak	[bar]	0		
provozní médium s těsněním NBR (standard)		stlačený vzduch dle normy ISO 8573-1:2010 [7:4:4]		
		inertní plyny		
		studená voda		
		další protékající média na požádání		
provozní médium s těsněním EPDM		stlačený vzduch dle normy ISO 8573-1:2010 [7:-:-]		
		inertní plyny		
		voda		
		další protékající média na požádání		
provozní médium s těsněním FPM		stlačený vzduch dle normy ISO 8573-1:2010 [7:-:-]		
		inertní plyny		
		minerální olej		
		neutrální kapaliny		
		voda		
		další protékající média na požádání		
teplota okolí	[°C]	-10 ... 35 °C		
teplota média	[°C]	-10 ... 80 °C		
netěsnost dle EN 12266-1		A		
odolnost korozi				
KBK ¹⁾ mosaz		1		
KBK ²⁾ ušlechtilá ocel		3		

- 1) Třída odolnosti korozi 1 dle normy Festo 940 070: konstrukční díly s nižšími nároky na odolnost korozi. Ochrana při přepravě a skladování. Díly bez prováděných požadavků na vzhled povrchu, např. ve vnitřním prostoru nebo pod krytem.
- 2) Třída odolnosti korozi 3 dle normy Festo 940 070: konstrukční díly s přísnými nároky na odolnost korozi. Vnější viditelné části s přímým kontaktem s okolní pro průmysl běžnou atmosférou respektive látkami, jako jsou ředidla a čisticí prostředky, s požadavky především na funkci povrchu.

Materiály		
elektromagnetické ventily		číslo materiálu
1 těleso	mosazný odlitek	CW617N
	odlitek z ušlechtilé oceli	1.4581
2 šrouby	silně legovaná ocel, nerezová	1.4301
3 těsnění	NBR, FPM, EPDM	-
- upozornění k materiálu	obsahuje látky LABS, odpovídá RoHS	

Elektromagnetické ventily VZWF, s nuceným řízením

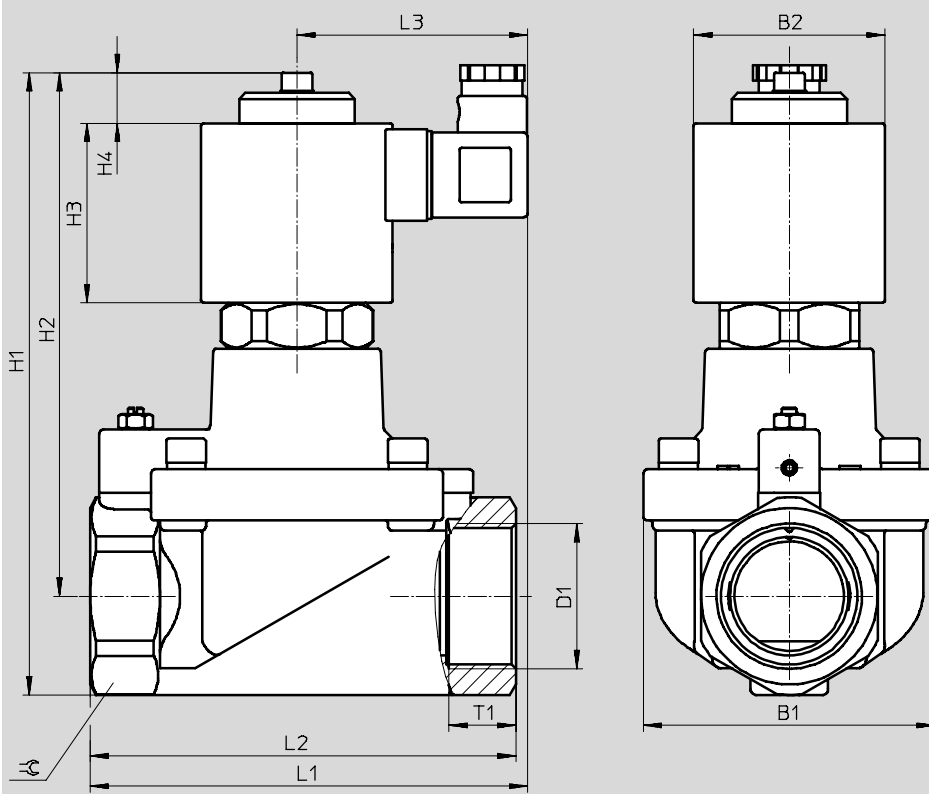
FESTO

technické údaje – G1¼ ... G2

Elektrické údaje		VZWF- ... 1	VZWF- ... 2A	VZWF- ... 3A
elektrické připojení		konektor dle normy EN 175301-803, tvar A, čtyřhranný tvar		
značka CE dle směrnice EU pro tlaková zařízení		-	ano	ano
hodnoty cívek	stejnoseměrné napětí DC	[V] 24	-	-
	střídavé napětí AC	[V] -	110	230
		[W] 30	-	-
	při sepnutí	[VA] -	30	30
	trvale	[VA] -	30	30
		[Hz] -	50, 60	50, 60
přípustné výkyvy napětí		[%] ±10		

Rozměry

CAD modely ke stažení www.festo.cz/engineering

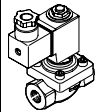


	B1	B2	D1	H1	H2	H3	H4	L1	L2	L3	T1	↻
VZWF-L-M22C-G1¼-400-...	96	63	G1¼	205	173	59	17	148	140	76	22	58
VZWF-L-M22C-G1½-400-...	96	63	G1½	205	173	59	17	148	140	76	22	58
VZWF-L-M22C-G2-500-...	112	63	G2	218	179	59	17	159	168	76	25	70

Elektromagnetické ventily VZWF, s nuceným řízením

FESTO

technické údaje – G1¼ ... G2

Údaje pro objednávky – elektromagnetický ventil VZWF					
	připojení armatury	těleso z mosazi		těleso odlité z ušlechtilé oceli	
		č. dílu	typ	č. dílu	typ
	G1¼	1492115	VZWF-L-M22C-G114-400-1P4-10	1492123	VZWF-L-M22C-G114-400-1P4-10-R1
		1492131	VZWF-L-M22C-G114-400-E-1P4-10	1492139	VZWF-L-M22C-G114-400-E-1P4-10-R1
		1492147	VZWF-L-M22C-G114-400-V-1P4-10	1492155	VZWF-L-M22C-G114-400-V-1P4-10-R1
		1492211	VZWF-L-M22C-G114-400-2AP4-10	1492219	VZWF-L-M22C-G114-400-2AP4-10-R1
		1492227	VZWF-L-M22C-G114-400-E-2AP4-10	1492235	VZWF-L-M22C-G114-400-E-2AP4-10-R1
		1492243	VZWF-L-M22C-G114-400-V-2AP4-10	1492251	VZWF-L-M22C-G114-400-V-2AP4-10-R1
		1492307	VZWF-L-M22C-G114-400-3AP4-10	1492315	VZWF-L-M22C-G114-400-3AP4-10-R1
		1492323	VZWF-L-M22C-G114-400-E-3AP4-10	1492331	VZWF-L-M22C-G114-400-E-3AP4-10-R1
		1492339	VZWF-L-M22C-G114-400-V-3AP4-10	1492347	VZWF-L-M22C-G114-400-V-3AP4-10-R1
	G1½	1492116	VZWF-L-M22C-G112-400-1P4-10	1492124	VZWF-L-M22C-G112-400-1P4-10-R1
		1492132	VZWF-L-M22C-G112-400-E-1P4-10	1492140	VZWF-L-M22C-G112-400-E-1P4-10-R1
		1492148	VZWF-L-M22C-G112-400-V-1P4-10	1492156	VZWF-L-M22C-G112-400-V-1P4-10-R1
		1492212	VZWF-L-M22C-G112-400-2AP4-10	1492220	VZWF-L-M22C-G112-400-2AP4-10-R1
		1492228	VZWF-L-M22C-G112-400-E-2AP4-10	1492236	VZWF-L-M22C-G112-400-E-2AP4-10-R1
		1492244	VZWF-L-M22C-G112-400-V-2AP4-10	1492252	VZWF-L-M22C-G112-400-V-2AP4-10-R1
		1492308	VZWF-L-M22C-G112-400-3AP4-10	1492316	VZWF-L-M22C-G112-400-3AP4-10-R1
		1492324	VZWF-L-M22C-G112-400-E-3AP4-10	1492332	VZWF-L-M22C-G112-400-E-3AP4-10-R1
		1492340	VZWF-L-M22C-G112-400-V-3AP4-10	1492348	VZWF-L-M22C-G112-400-V-3AP4-10-R1
	G2	1492117	VZWF-L-M22C-G2-500-1P4-6	1492125	VZWF-L-M22C-G2-500-1P4-6-R1
		1492133	VZWF-L-M22C-G2-500-E-1P4-6	1492141	VZWF-L-M22C-G2-500-E-1P4-6-R1
		1492149	VZWF-L-M22C-G2-500-V-1P4-6	1492157	VZWF-L-M22C-G2-500-V-1P4-6-R1
		1492213	VZWF-L-M22C-G2-500-2AP4-6	1492221	VZWF-L-M22C-G2-500-2AP4-6-R1
		1492229	VZWF-L-M22C-G2-500-E-2AP4-6	1492237	VZWF-L-M22C-G2-500-E-2AP4-6-R1
		1492245	VZWF-L-M22C-G2-500-V-2AP4-6	1492253	VZWF-L-M22C-G2-500-V-2AP4-6-R1
		1492309	VZWF-L-M22C-G2-500-3AP4-6	1492317	VZWF-L-M22C-G2-500-3AP4-6-R1
		1492325	VZWF-L-M22C-G2-500-E-3AP4-6	1492333	VZWF-L-M22C-G2-500-E-3AP4-6-R1
	1492341	VZWF-L-M22C-G2-500-V-3AP4-6	1492349	VZWF-L-M22C-G2-500-V-3AP4-6-R1	