



■ jmenovité výstupní
napětí 48 V DC

■ jmenovitý výstupní
proud 5 ... 20 A

Napájecí zdroje SVG

technické údaje

FESTO

Napájecí zdroje

SVG-1/230VAC-48VDC-5A

SVG-1/230VAC-48VDC-10A

SVG-3/400VAC-48VDC-20A



Obecné technické údaje				
typ		SVG-1/230VAC-48VDC-5A	SVG-1/230VAC-48VDC-10A	SVG-3/400VAC-48VDC-20A
mechanická část				
upevnění		na lištu DIN		
montážní poloha		libovolná		
hmotnost výrobku	[g]	1 240	2 800	3 500
elektrická část				
rozsah vstupního napětí	[V AC]	100 ... 240	100 ... 240	400 ... 500
vstupní proud	[A]	2,2 ... 1,2	5,1 ... 2,3	2,3 ... 1,9
jmenovité výstupní napětí	[V DC]	48	48	48
jmenovitý výstupní proud	[A]	5	10	20
frekvence síťového napájení	[Hz]	45 ... 65	45 ... 65	45 ... 65
vyrovnání výpadku sítě	[ms]	50	50	50
primární napájení		1 fáze	1 fáze	3 fáze

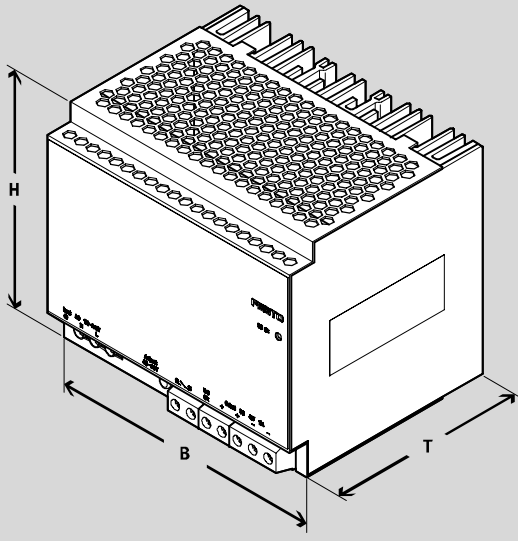
Provozní a okolní podmínky		
teplota okolí	[°C]	-25 ... +70
stupeň krytí		IP20
relativní vlhkost vzduchu	[%]	95
značka CE (viz prohlášení o shodě)		dle směrnice EU-EMV dle směrnice EU pro nízké napětí

Napájecí zdroje SVG

technické údaje

Rozměry

CAD modely ke stažení → www.festo.cz/engineering



typ	H	B	T
SVG-1/230VAC-48VDC-5A	130	85	125
SVG-1/230VAC-48VDC-10A	130	157	125
SVG-3/400VAC-48VDC-20A	130	240	125

Údaje pro objednávky

	jmenovitý výstupní proud	č. dílu	typ
	5 A	542 403	SVG-1/230VAC-48VDC-5A
	10 A	542 404	SVG-1/230VAC-48VDC-10A
	20 A	542 405	SVG-3/400VAC-48VDC-20A