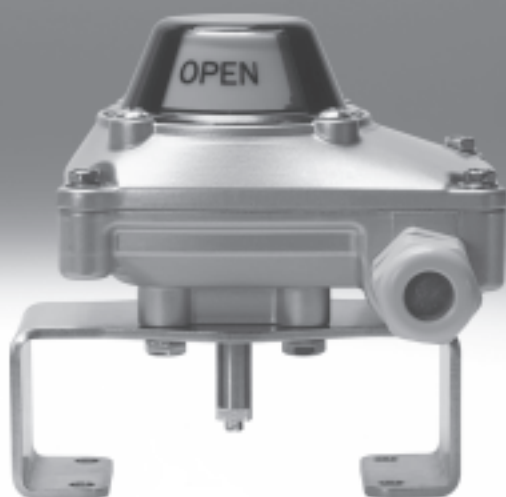


## Nástavby s koncovými spínači

**FESTO**



## Nástavby s koncovými spínači SRBF

vysvětlení typového značení

		SRBF	CA3	YR90	MW	22A	C2M20
<b>typ</b>							
SRBF	koncové spínače						
<b>konstrukce</b>							
C	Sensorbox						
<b>mechanické rozhraní</b>							
A3	montážní můstek, přípojovací obrazec 30x80 mm, pro pohony s výškou hřídele 20 mm						
A4	montážní můstek, přípojovací obrazec 30x80 mm, pro pohony s výškou hřídele 30 mm						
A5	montážní můstek, přípojovací obrazec 30x130 mm, pro pohony s výškou hřídele 30 mm						
A6	montážní můstek, přípojovací obrazec 30x130 mm, pro pohony s výškou hřídele 50 mm						
<b>způsob indikace</b>							
YR	indikace polohy žlutá/červená						
<b>rozsah měření</b>							
90	0 ... 90°						
<b>princip snímačů</b>							
MW	beznapětový kontakt, přepínač						
<b>jmenovité provozní napětí</b>							
22A	250V AC						
<b>elektrické připojení</b>							
C2	šroubovací svorky						
<b>průchodka pro kabel</b>							
M20	M20x1,5, kov						

## Montážní sada DARQ

vysvětlení typového značení

	DARQ	-	K	-	A1	-	F05	-	20	-	R1
<b>typ</b>											
DARQ											
<b>funkce</b>											
K	sada pro montáž										
<b>vývod pro pohon</b>											
A1	připojovací obrazec 30x80 mm										
A2	připojovací obrazec 30x130 mm										
<b>adaptér nebo redukce vývodu</b>											
F05	připojovací obrazec F05										
<b>délka</b>											
20	20 mm										
30	30 mm										
50	50 mm										
<b>ochrana proti korozi</b>											
R1	ušlechtilá ocel										

## Nástavby s koncovými spínači SRBF

technické údaje

FESTO

- nastavby se dvěma mechanickými koncovými spínači v lakovaném hliníkovém tělese
- se svorkovnicí (8 kontaktů) a žluto-červenou vizuální indikací



Obecné technické údaje			
rozsah nastavení zjišťování úhlu	[°]		0 ... 90
vychází z norem			ISO 5211, DIN EN 60947-5-1
upevnění			příslušenstvím na přírubu dle ISO 5211
tvar			hranatý
montážní poloha			libovolná
princip snímání			pro mechanická a elektrická přibližovací čidla
funkce spínacího prvku			přepínací
rozsah napájecího napětí	stejnoseměrné napětí DC	[V]	0 ... 24
	střídavé napětí AC	[V]	0 ... 250
max. spínaný výkon	stejnoseměrné napětí DC	[W]	36
	střídavé napětí AC	[VA]	1770
izolační napětí	[V]		250
odolnost napěťové špičky	[kV]		4
jmenovitý průřez vodičů pro připojení	[mm <sup>2</sup> ]		0,5 ... 1,5
značka CE			dle směrnice EU pro nízké napětí
kritérium LABS			bez látek LABS dle FN 942010
stupeň krytí			IP67
teplota okolí	[°C]		-25 ... +80
třída znečištění			3

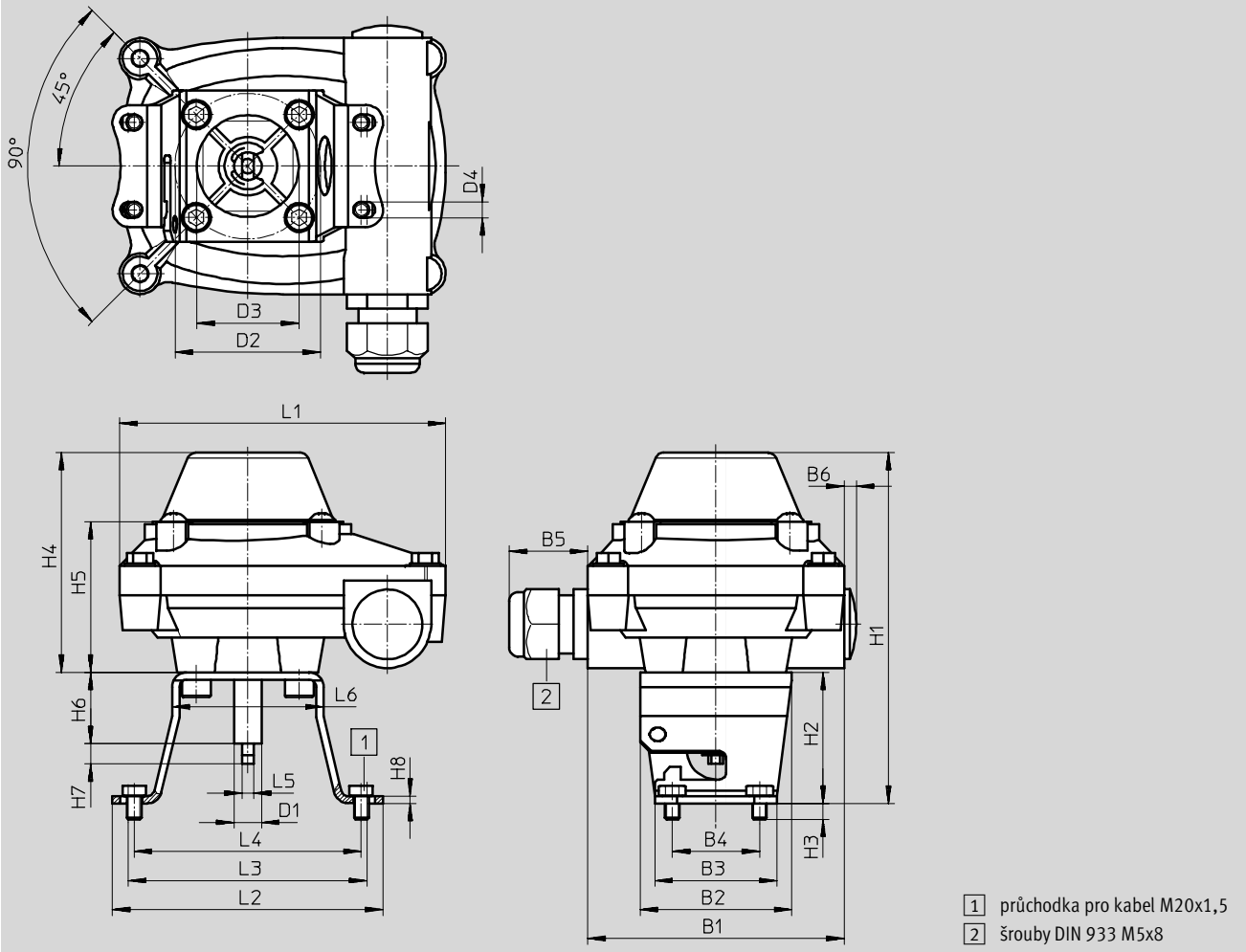
Materiály		
1	těleso	hliníkový tlakový odlitek, lakovaný
2	šrouby	silně legovaná ocel, nerezová
3	upevnění	silně legovaná ocel
-	upozornění k materiálu	obsahuje látky LABS, odpovídá RoHS

# Nástavky s koncovými spínači SRBF

technické údaje

Rozměry

CAD modely ke stažení → [www.festo.cz/engineering](http://www.festo.cz/engineering)



	B1	B2	B3	B4	B5	B6	D1	D2	D3	D4	H1	H2
SRBF-CA3- ...	88	52	42	30	27	4,3	9,5	50	35	5,5	121	45

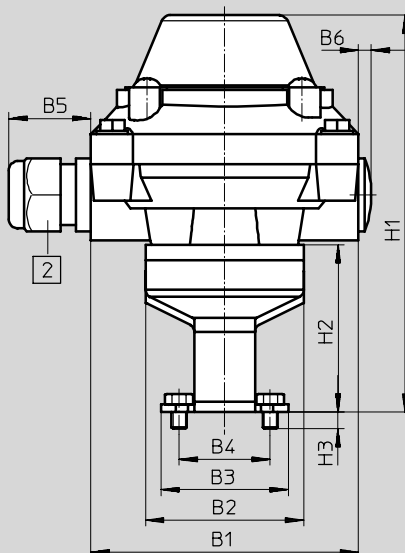
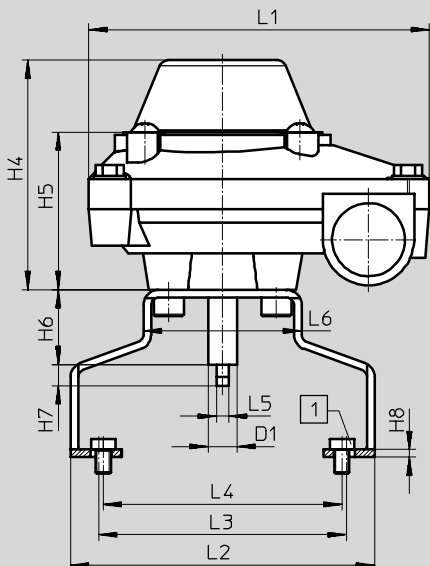
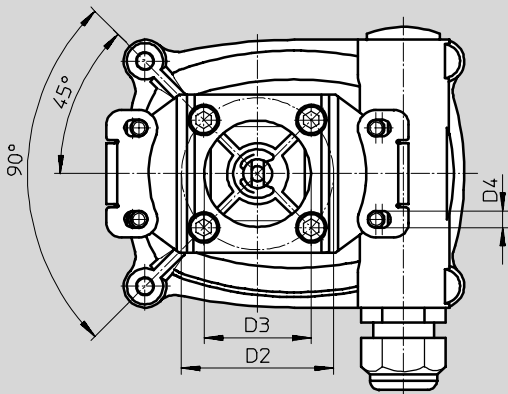
	H3	H4	H5	H6	H7	H8	L1	L2	L3	L4	L5	L6
SRBF-CA3- ...	5,5	75,5	51,8	24,5	7	2,5	112	93	82	78	4	52

# Nástavky s koncovými spínači SRBF

technické údaje

Rozměry

CAD modely ke stažení → [www.festo.cz/engineering](http://www.festo.cz/engineering)



- 1 průchodka pro kabel M20x1,5
- 2 šrouby DIN 933 M5x8

	B1	B2	B3	B4	B5	B6	D1	D2	D3	D4	H1	H2
SRBF-CA4- ...	88	52	42	30	27	4,3	9,5	50	35	5,5	131	55

	H3	H4	H5	H6	H7	H8	L1	L2	L3	L4	L5	L6
SRBF-CA4- ...	5,5	75,5	51,8	24,5	7	2,5	112	100	81,5	78,5	4	52

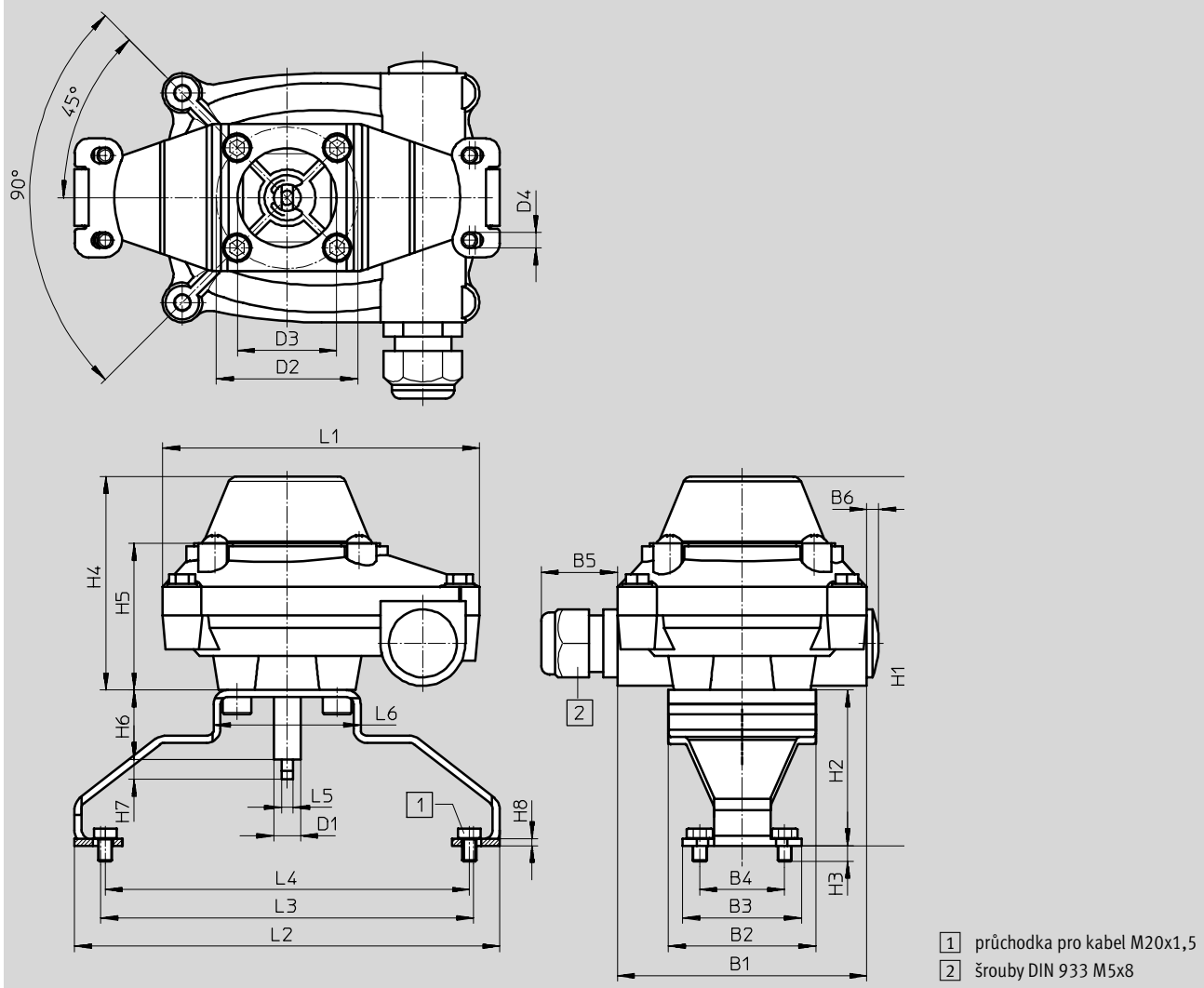
# Nástavby s koncovými spínači SRBF

technické údaje

FESTO

Rozměry

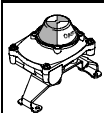
CAD modely ke stažení → [www.festo.cz/engineering](http://www.festo.cz/engineering)



	B1	B2	B3	B4	B5	B6	D1	D2	D3	D4	H1	H2
SRBF-CA5- ...	88	52	42	30	27	4,3	9,5	50	35	5,5	131	55
SRBF-CA6- ...	88	52	42	30	27	4,3	9,5	50	35	5,5	151	75

	H3	H4	H5	H6	H7	H8	L1	L2	L3	L4	L5	L6
SRBF-CA5- ...	5,5	75,5	51,8	24,5	7	2,5	112	150,3	131,7	128,7	4	52
SRBF-CA6- ...	5,5	75,5	51,8	24,5	7	2,5	112	150	131,5	128,5	4	52

## Údaje pro objednávky

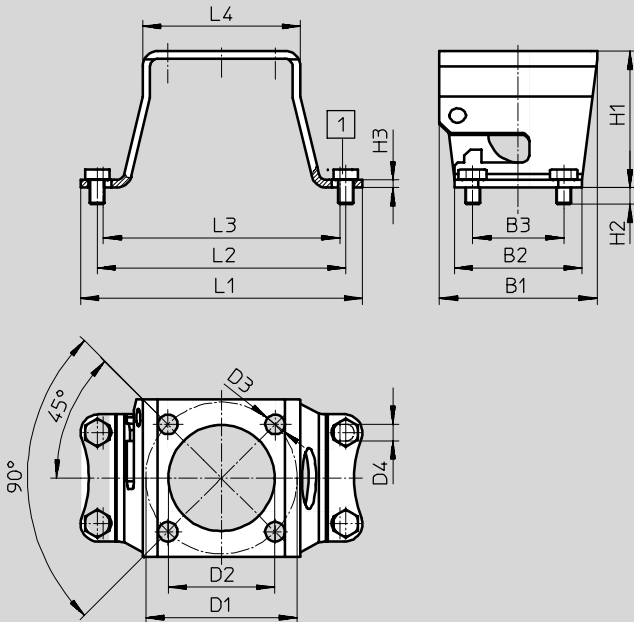
	krátký popis	rozměry montážního můstku [mm]	hmotnost [g]	č. dílu	typ
	nástavba se dvěma mechanickými koncovými spínači, včetně montážního můstku	30x80	655	<b>1152495</b>	<b>SRBF-CA3-YR90-MW-22A-C2M20</b>
		30x80	680	<b>1152496</b>	<b>SRBF-CA4-YR90-MW-22A-C2M20</b>
		30x130	710	<b>1152497</b>	<b>SRBF-CA5-YR90-MW-22A-C2M20</b>
		30x130	725	<b>1152498</b>	<b>SRBF-CA6-YR90-MW-22A-C2M20</b>

# Nástavky s koncovými spínači SRBF

technické údaje

**Rozměry**

CAD modely ke stažení → [www.festo.cz/engineering](http://www.festo.cz/engineering)

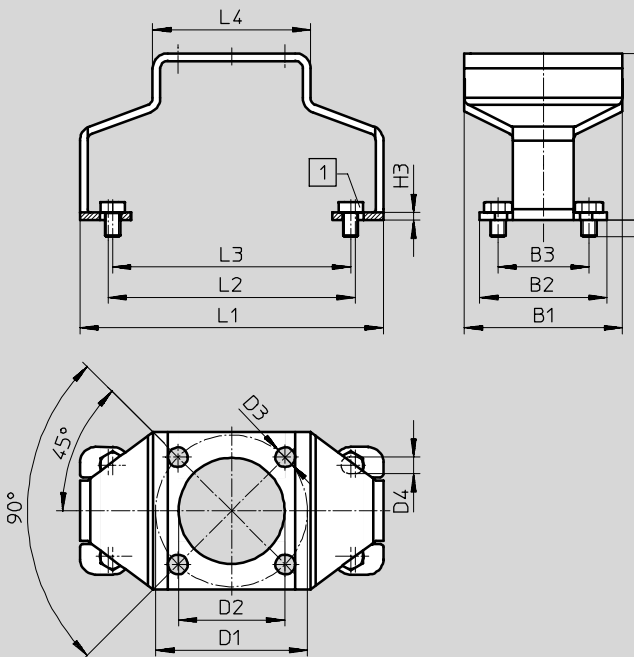


1 šrouby DIN 933 M5x8

	B1	B2	B3	D1	D2	D3	D4	H1	H2	H3	L1	L2	L3	L4
DARQ-K-A1- ... 20	52	42	30	50	35	6,5	5,5	45	5,5	2,5	93	82	78	52

**Rozměry**

CAD modely ke stažení → [www.festo.cz/engineering](http://www.festo.cz/engineering)



1 šrouby DIN 933 M5x8

	B1	B2	B3	D1	D2	D3	D4	H1	H2	H3	L1	L2	L3	L4
DARQ-K-A1- ... 30	52	42	30	50	35	6,5	5,5	55	5,5	2,5	100	81,5	78,5	52



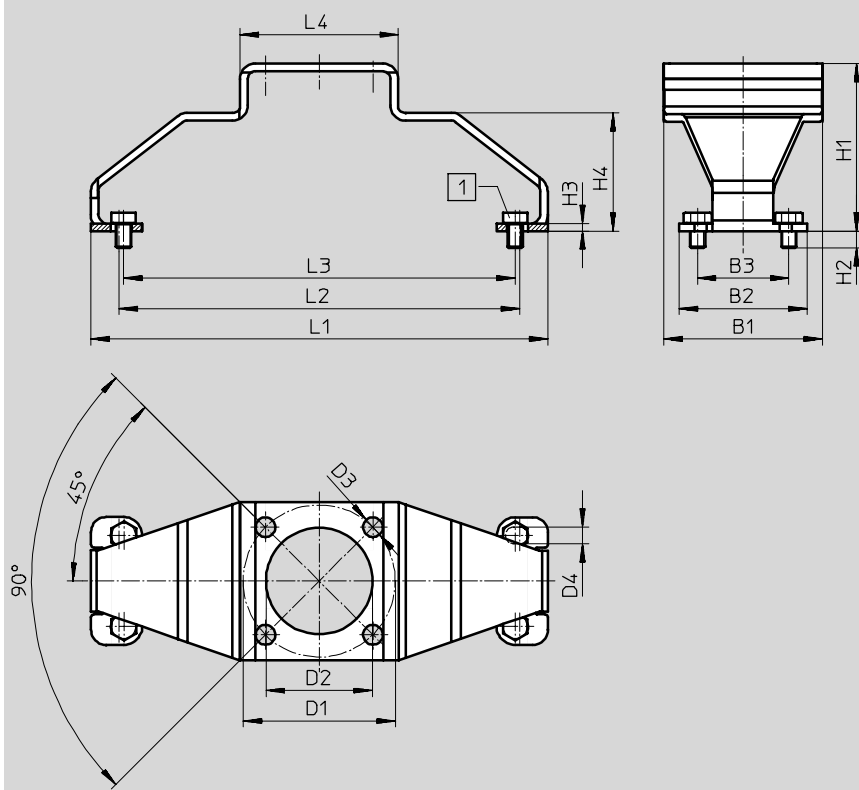
# Nástavby s koncovými spínači SRBF

technické údaje

FESTO

## Rozměry


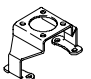
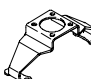
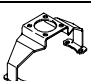
CAD modely ke stažení → [www.festo.cz/engineering](http://www.festo.cz/engineering)



1 Šrouby DIN 933 M5x8

	B1	B2	B3	D1	D2	D3	D4	H1	H2	H3	H4	L1	L2	L3	L4
DARQ-K-A2- ... 30	52	42	30	50	35	6,5	5,5	55	5,5	2,5	38,5	150,3	131,7	128,7	52
DARQ-K-A2- ... 50	52	42	30	50	35	6,5	5,5	75	5,5	2,5	58,5	150	131,5	128,5	52

## Údaje pro objednávky

	krátký popis	materiály	KBK <sup>1)</sup>	hmotnost [g]	č. dílu	typ
	montážní můstek, libovolná montážní poloha	montážní můstek: silně legovaná ocel šrouby: silně legovaná ocel, nerezová obsahuje látky LABS, odpovídá RoHS	1	125	1162556	DARQ-K-A1-F05-20-R1
			1	150	1162558	DARQ-K-A1-F05-30-R1
			1	180	1162559	DARQ-K-A2-F05-30-R1
			1	195	1162560	DARQ-K-A2-F05-50-R1

1) Třída odolnosti korozi 1 dle normy Festo 940 070:  
konstrukční díly s nižšími nároky na odolnost korozi. Ochrana při přepravě a skladování. Díly bez provozních požadavků na vzhled povrchu, např. ve vnitřním prostoru nebo pod krytem.