

## Tlaková čidla SPAW, s displejem

**FESTO**



## Tlaková čidla SPAW, s displejem

technické údaje

**FESTO**

### Všeobecné údaje

9 rozsahů tlaku -1 ... +1 bar až 0 ... +100 barů		4místný displej LED, dobře čitelný, robustní
stupeň krytí IP67		displej – bary – MPa – kPa – psi – Kgf/cm <sup>2</sup>
displej otočný o 360°		jednoduché ovládání, ochrana PIN kódem
přesnost 1 %, opakovatelná přesnost 0,15 %		elektrické připojení M12
teplota média -20 ... 85 °C		těleso otočné o 320° vnitřní závit G1/4 nebo vnější závit G1/2
látky ve styku s médiem: CrNiMo: 316L, od rozsahu měření 10 bar je membrána složena z 13-8-PH		

### Popis výrobku

SPAW je velmi robustní tlakové čidlo s displejem k měření tlaku médií v 9 rozsazích měření, od minimální hodnoty -1 ... 1 bar až po maximální hodnotu 0 ... 100 barů. Lze měřit všechna média, která nepoškozují měřicí buňku z ušlechtilé oceli a těleso z ušlechtilé oceli. Spínací výstupy lze rychle a pohodlně nastavit pomocí tří tlačítek. Kvalitní displej

LED se 14 segmenty lze otáčet o 320° a nápisy lze otáčet o 180°. Tím je zaručena optimální čitelnost v každé montážní poloze. Dodávají se různá standardní provedení, např.:

- vnitřní závit G1/4 nebo vnější závit G1/2
- 2 x PNP nebo 2 x NPN
- 4 ... 20 mA nebo 0 ... 10 V

### Hlavní uplatnění

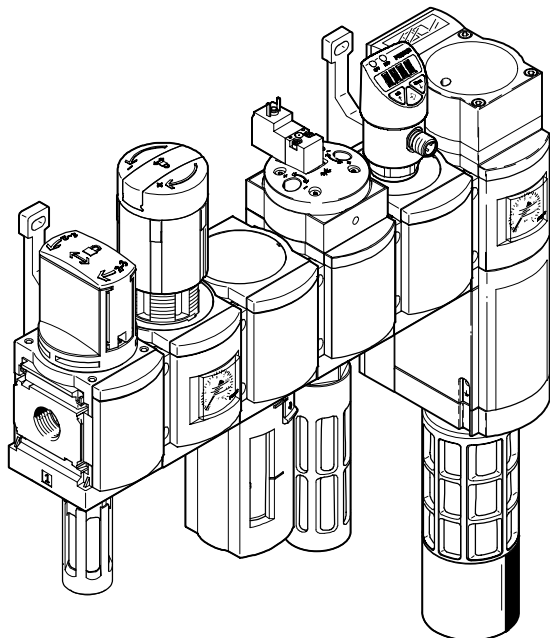
Tlakové čidlo SPAW je vhodné pro standardní snímání tlaku s vyšším mechanickým zatížením. Uplatnění nachází v oblastech vysokotlaké pneumatické techniky a při sledování tlaku tekutých médií (např. chladicích kapalin/chladicích okruhů atd.)

# Tlaková čidla SPAW, s displejem

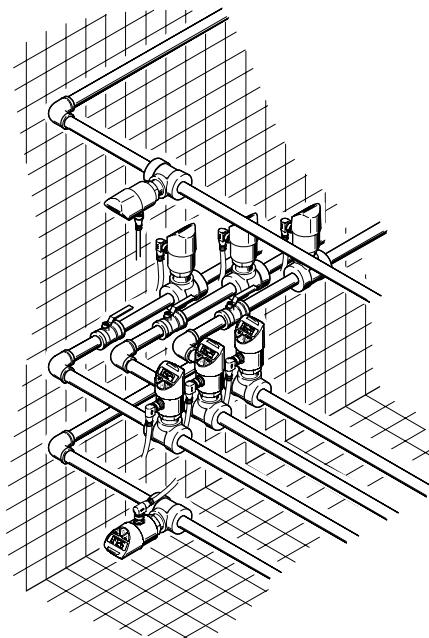
technické údaje

## Příklady použití

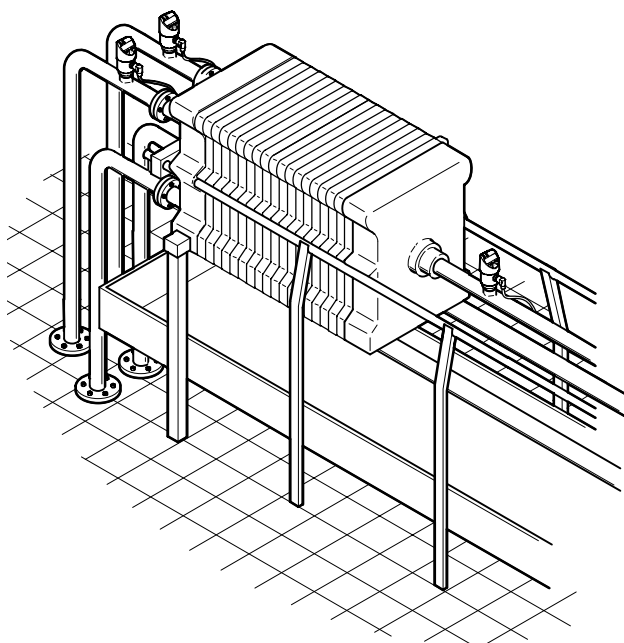
Snímání tlaku v jednotkách pro úpravu stlačeného vzduchu



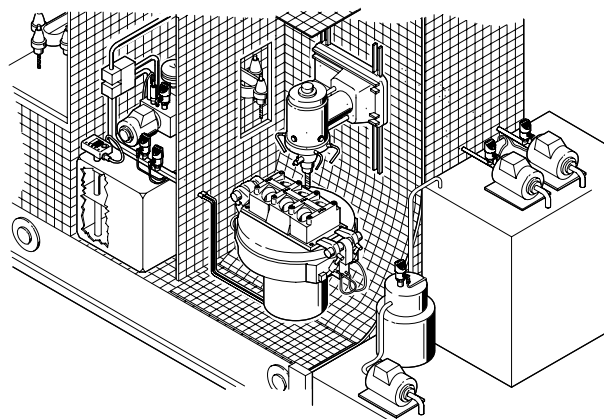
Snímání tlaku v potrubí



Snímání tlaku ve filtračních zařízeních



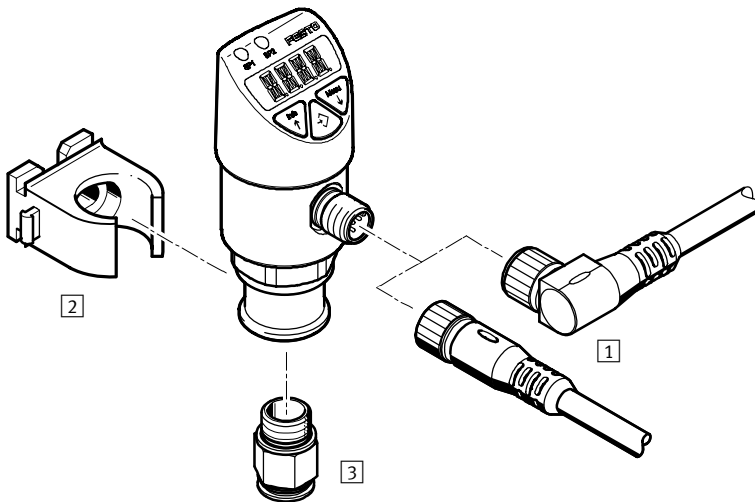
Snímání tlaku pro přívod řezné kapaliny a hydraulické úlohy



## Tlaková čidla SPAW, s displejem

přehled periférií

FESTO



Upevňovací prvky a příslušenství		
	krátký popis	→ strana/internet
1	NEBU-M12 spojovací kabely	12
2	PQ-RK-22-B svorka na trubky, pouze pro G $\frac{1}{4}$ s vnitřním závitem	12
3	QS- $\frac{1}{4}$ šroubení s nástrčnými koncovkami, pouze pro G $\frac{1}{4}$ s vnitřním závitem	12

# Tlaková čidla SPAW, s displejem

vysvětlení typového značení

SPAW	-	B2	R	-	G12	M	-	2P	-	M12
------	---	----	---	---	-----	---	---	----	---	-----

<b>typ</b>	
SPAW	tlaková čidla

<b>rozsah měřeného tlaku [bar]</b>	
B2	-1 ... +1
B11	-1 ... +10
P2	0 ... 2
P6	0 ... 6
P10	0 ... 10
P16	0 ... 16
P25	0 ... 25
P50	0 ... 50
P100	0 ... 100

<b>vstup tlaku</b>	
R	relativní tlak

<b>připojovací rozměr</b>	
G12	G $\frac{1}{2}$
G14	G $\frac{1}{4}$

<b>typ závitů</b>	
F	vnitřní závit
M	vnější závit

<b>elektrický výstup</b>	
2P	2xPNP
2N	2xNPN
2PA	2xPNP, 1 analogový výstup 4 ... 20 mA
2PV	2xPNP, 1 analogový výstup 0 ... 10 V
2NA	2xNPN, analogový výstup 4 ... 20 mA
2NV	2xNPN, analogový výstup 0 ... 10 V

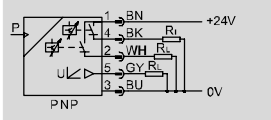
<b>elektrické připojení</b>	
M12	konektor M12, kódování A

# Tlaková čidla SPAW, s displejem

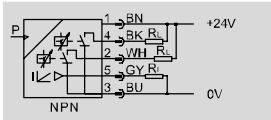
technické údaje

funkce

např. spínací výstup 2PV



např. spínací výstup 2NA



- rozsah měření tlaku do 100 barů
- pro kapalná média
- pro plynná média



Obecné technické údaje	
obecné informace	
certifikát	RCM Mark c UL us - Listed (OL)
značka CE viz prohlášení o shodě <sup>1)</sup>	dle směrnice EU-EMV
upozornění k materiálu	obsahuje látky LABS, odpovídá RoHS

1) Dbejte prosím na oblast použití v souladu s ES prohlášením o shodě: [www.festo.com](http://www.festo.com) → Support → Anwenderdokumentation.  
V případě omezení využití zařízení v obytných a obchodních oblastech nebo v malých provozovnách mohou být potřebná další opatření ke snížení rušivého vyzařování.

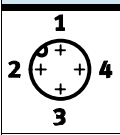
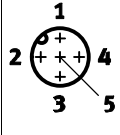
Vstupní signál/měřicí prvek									
SPAW-	B2R	P2R	P6R	P10R	B11R	P16R	P25R	P50R	P100R
vstupní signál/měřicí prvek									
měřená veličina	relativní tlak								
metoda snímání	piezorezistivní tlakové čidlo			tlakové čidlo s tenkou kovovou folií					
počáteční hodnota rozsahu měřeného tlaku [bar]	-1	0	0	0	-1	0	0	0	0
koncová hodnota rozsahu měřeného tlaku [bar]	1	2	6	10	10	16	25	50	100
přetěžovací tlak [bar]	2	4	12	20	20	32	50	100	200
provozní médium	stlačený vzduch dle normy ISO 8573-1:2010 [-:-:-]								
	tekutá média <sup>2)</sup>								
	plynná média <sup>2)</sup>								
teplota média [°C]	-20 ... 85								
teplota okolí [°C]	0 ... 80								

2) Zohledněte odolnost médií u dílů, které jsou ve styku s médiem.

# Tlaková čidla SPAW, s displejem

technické údaje

Elektrické údaje		
výstup, obecný		
přesnost	[±%FS]	1
opakovatelná přesnost	[±%FS]	0,15
spínací výstup		
spínací funkce		volně programovatelná
funkce spínacího prvku		spínací/rozpínací
max. výstupní proud	[mA]	250
analogový výstup		
doba náběhu	[ms]	3
výstup, další údaje		
odolnost zkratu		ano
elektronika		
rozsah napájecího napětí DC	[V]	15 ... 35
ochrana proti přepólování		pro provozní napětí
elektromechanická část		
elektrické připojení		konektor, 4 piny, M12x1, konektor, 5 pinů, M12x1 dle EN 60947-5-2 kulatý tvar

Zapojení konektoru dle EN 60947-5-2		
konektor, 4 piny, pouze pro čidla bez analogového výstupu		
M12x1	pin	zapojení
	1	provozní napětí $U_B$
	3	0V
	4	spínací výstup SP1
	2	spínací výstup SP2
konektor, 5 pinů, pouze pro čidla s analogovým výstupem		
M12x1	pin	zapojení
	1	provozní napětí $U_B$
	3	0V
	5	analogový výstup $A_{Out}$
	4	spínací výstup SP1
	2	spínací výstup SP2

## Tlaková čidla SPAW, s displejem

technické údaje



Mechanická část	G14F	G12M
montážní poloha	libovolná	
upevnění	vnitřním závitem, příslušenstvím	vnější závit
připojení pneumatiky	vnitřní závit G $\frac{1}{4}$ (EN 837)	vnější závit G $\frac{1}{2}$ (DIN 3852-E)
hmotnost výrobku [g]	230	
informace o materiálu tělesa	ABS, silně legovaná ocel, nerezová	
materiály ve styku s médiem <sup>1)</sup>	silně legovaná ocel, nerezová	
těsnění	–	NBR

Indikace/obsluha	
způsob indikace	displej LED, 4místný alfanumerický
jednotky zobrazení	bary
	kg/cm <sup>2</sup>
	kPa
	MPa
	psi
indikace stavu sepnutí	červená LED
možnosti nastavení	pomocí displeje a kláves
jištění proti manipulaci	PIN kód
rozsah nastavení měřených hodnot [%]	0,5 ... 100
rozsah nastavení hystereze [%]	0,5 ... 99,5

Imise/emise	
stupeň krytí	IP65, IP67
třída odolnosti korozi KBK <sup>2)</sup>	4

1) skupina CrNiMo: rozsahy měření do 6 barů 316L, od rozsahu měření 10 barů je membrána vyrobena z 13-8-PH

2) Třída odolnosti korozi 4 dle normy Festo 940 070:

konstrukční díly s obzvlášť přísnými nároky na odolnost korozi. Díly do prostoru s agresivními látkami, například v potravinářství nebo v chemickém průmyslu. Použití těchto dílů je nutné v daném případě ověřit speciálními zkouškami s příslušnými látkami.

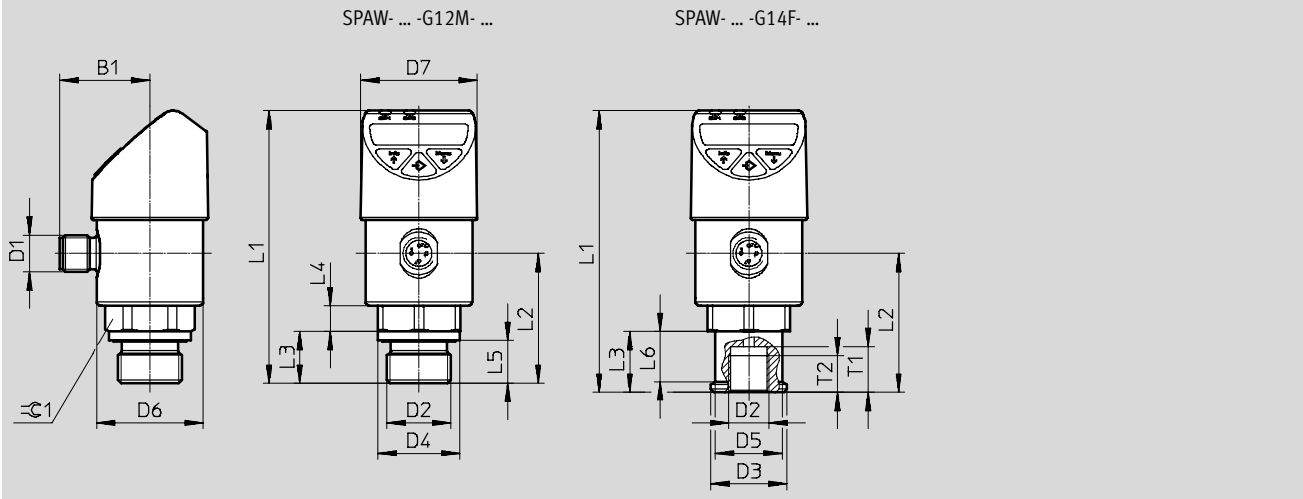


# Tlaková čidla SPAW, s displejem

technické údaje

Rozměry


data CAD ke stažení → [www.festo.com](http://www.festo.com)



typ	B1	D1	D2	D3 Ø	D4 Ø	D5 Ø	D6 Ø	D7 Ø	L1	L2	L3	L4	L5	L6	T1	T2	⌀C
SPAW- ... -G12M- ...	29,5	M12x1	G½	-	26,9	-	35	38	89,4	42,5	17	8,3	14	-	-	-	27
SPAW- ... -G14F- ...	29,5	M12x1	G¼	25	-	22	35	38	92,4	45,5	20	8,3	-	16,5	15	12	27


# Tlaková čidla SPAW, s displejem

technické údaje

Údaje pro objednávku, vnitřní závit G $\frac{1}{4}$						
připojení pneumatiky	rozsah měřeného tlaku [bar]	spínací výstup	analogový výstup		č. dílu	typ
			[mA]	[V]		
	-1 ... +1	2x PNP	-	-	8022740	SPAW-B2R-G14F-2P-M12
	-1 ... +10				8022741	SPAW-B11R-G14F-2P-M12
	0 ... +2				8022742	SPAW-P2R-G14F-2P-M12
	0 ... +6				8022743	SPAW-P6R-G14F-2P-M12
	0 ... +10				8022744	SPAW-P10R-G14F-2P-M12
	0 ... +16				8022745	SPAW-P16R-G14F-2P-M12
	0 ... +25				8022746	SPAW-P25R-G14F-2P-M12
	0 ... +50				8022747	SPAW-P50R-G14F-2P-M12
	0 ... +100				8022748	SPAW-P100R-G14F-2P-M12
	-1 ... +1				2x NPN	-
	-1 ... +10	8022759	SPAW-B11R-G14F-2N-M12			
	0 ... +2	8022760	SPAW-P2R-G14F-2N-M12			
	0 ... +6	8022761	SPAW-P6R-G14F-2N-M12			
	0 ... +10	8022762	SPAW-P10R-G14F-2N-M12			
	0 ... +16	8022763	SPAW-P16R-G14F-2N-M12			
	0 ... +25	8022764	SPAW-P25R-G14F-2N-M12			
	0 ... +50	8022765	SPAW-P50R-G14F-2N-M12			
	0 ... +100	8022766	SPAW-P100R-G14F-2N-M12			
	-1 ... +1	2x PNP	4 ... 20	-		
	-1 ... +10				8022777	SPAW-B11R-G14F-2PA-M12
	0 ... +2				8022778	SPAW-P2R-G14F-2PA-M12
	0 ... +6				8022779	SPAW-P6R-G14F-2PA-M12
	0 ... +10				8022780	SPAW-P10R-G14F-2PA-M12
	0 ... +16				8022781	SPAW-P16R-G14F-2PA-M12
	0 ... +25				8022782	SPAW-P25R-G14F-2PA-M12
	0 ... +50				8022783	SPAW-P50R-G14F-2PA-M12
	0 ... +100				8022784	SPAW-P100R-G14F-2PA-M12
	-1 ... +1				2x PNP	-
-1 ... +10	8022795	SPAW-B11R-G14F-2PV-M12				
0 ... +2	8022796	SPAW-P2R-G14F-2PV-M12				
0 ... +6	8022797	SPAW-P6R-G14F-2PV-M12				
0 ... +10	8022798	SPAW-P10R-G14F-2PV-M12				
0 ... +16	8022799	SPAW-P16R-G14F-2PV-M12				
0 ... +25	8022800	SPAW-P25R-G14F-2PV-M12				
0 ... +50	8022801	SPAW-P50R-G14F-2PV-M12				
0 ... +100	8022802	SPAW-P100R-G14F-2PV-M12				
-1 ... +1	2x NPN	4 ... 20	-	8022812		
-1 ... +10				8022813	SPAW-B11R-G14F-2NA-M12	
0 ... +2				8022814	SPAW-P2R-G14F-2NA-M12	
0 ... +6				8022815	SPAW-P6R-G14F-2NA-M12	
0 ... +10				8022816	SPAW-P10R-G14F-2NA-M12	
0 ... +16				8022817	SPAW-P16R-G14F-2NA-M12	
0 ... +25				8022818	SPAW-P25R-G14F-2NA-M12	
0 ... +50				8022819	SPAW-P50R-G14F-2NA-M12	
0 ... +100				8022820	SPAW-P100R-G14F-2NA-M12	
-1 ... +1				2x NPN	-	0 ... 10
-1 ... +10	8022831	SPAW-B11R-G14F-2NV-M12				
0 ... +2	8022832	SPAW-P2R-G14F-2NV-M12				
0 ... +6	8022833	SPAW-P6R-G14F-2NV-M12				
0 ... +10	8022834	SPAW-P10R-G14F-2NV-M12				
0 ... +16	8022835	SPAW-P16R-G14F-2NV-M12				
0 ... +25	8022836	SPAW-P25R-G14F-2NV-M12				
0 ... +50	8022837	SPAW-P50R-G14F-2NV-M12				
0 ... +100	8022838	SPAW-P100R-G14F-2NV-M12				

# Tlaková čidla SPAW, s displejem



technické údaje


Údaje pro objednávky, vnější závit G1/2						
připojení pneumatiky	rozsah měřeného tlaku [bar]	spínací výstup	analogový výstup		č. dílu	typ
			[mA]	[V]		
	-1 ... +1	2x PNP	-	-	8022749	SPAW-B2R-G12M-2P-M12
	-1 ... +10				8022750	SPAW-B11R-G12M-2P-M12
	0 ... +2				8022751	SPAW-P2R-G12M-2P-M12
	0 ... +6				8022752	SPAW-P6R-G12M-2P-M12
	0 ... +10				8022753	SPAW-P10R-G12M-2P-M12
	0 ... +16				8022754	SPAW-P16R-G12M-2P-M12
	0 ... +25				8022755	SPAW-P25R-G12M-2P-M12
	0 ... +50				8022756	SPAW-P50R-G12M-2P-M12
	0 ... +100				8022757	SPAW-P100R-G12M-2P-M12
	-1 ... +1				2x NPN	-
	-1 ... +10	8022768	SPAW-B11R-G12M-2N-M12			
	0 ... +2	8022769	SPAW-P2R-G12M-2N-M12			
	0 ... +6	8022770	SPAW-P6R-G12M-2N-M12			
	0 ... +10	8022771	SPAW-P10R-G12M-2N-M12			
	0 ... +16	8022772	SPAW-P16R-G12M-2N-M12			
	0 ... +25	8022773	SPAW-P25R-G12M-2N-M12			
	0 ... +50	8022774	SPAW-P50R-G12M-2N-M12			
	0 ... +100	8022775	SPAW-P100R-G12M-2N-M12			
	-1 ... +1	2xPNP	4 ... 20	-		
	-1 ... +10				8022786	SPAW-B11R-G12M-2PA-M12
	0 ... +2				8022787	SPAW-P2R-G12M-2PA-M12
	0 ... +6				8022788	SPAW-P6R-G12M-2PA-M12
	0 ... +10				8022789	SPAW-P10R-G12M-2PA-M12
	0 ... +16				8022790	SPAW-P16R-G12M-2PA-M12
	0 ... +25				8022791	SPAW-P25R-G12M-2PA-M12
	0 ... +50				8022792	SPAW-P50R-G12M-2PA-M12
	0 ... +100				8022793	SPAW-P100R-G12M-2PA-M12
	-1 ... +1				2xPNP	-
	-1 ... +10	8022804	SPAW-B11R-G12M-2PV-M12			
	0 ... +2	8022805	SPAW-P2R-G12M-2PV-M12			
	0 ... +6	8022806	SPAW-P6R-G12M-2PV-M12			
	0 ... +10	8022807	SPAW-P10R-G12M-2PV-M12			
	0 ... +16	8022808	SPAW-P16R-G12M-2PV-M12			
	0 ... +25	8022809	SPAW-P25R-G12M-2PV-M12			
	0 ... +50	8022810	SPAW-P50R-G12M-2PV-M12			
	0 ... +100	8022811	SPAW-P100R-G12M-2PV-M12			
	-1 ... +1	2xNPN	4 ... 20	-		
	-1 ... +10				8022822	SPAW-B11R-G12M-2NA-M12
	0 ... +2				8022823	SPAW-P2R-G12M-2NA-M12
	0 ... +6				8022824	SPAW-P6R-G12M-2NA-M12
	0 ... +10				8022825	SPAW-P10R-G12M-2NA-M12
	0 ... +16				8022826	SPAW-P16R-G12M-2NA-M12
0 ... +25	8022827				SPAW-P25R-G12M-2NA-M12	
0 ... +50	8022828				SPAW-P50R-G12M-2NA-M12	
0 ... +100	8022829				SPAW-P100R-G12M-2NA-M12	
-1 ... +1	2xNPN				-	0 ... 10
-1 ... +10		8022840	SPAW-B11R-G12M-2NV-M12			
0 ... +2		8022841	SPAW-P2R-G12M-2NV-M12			
0 ... +6		8022842	SPAW-P6R-G12M-2NV-M12			
0 ... +10		8022843	SPAW-P10R-G12M-2NV-M12			
0 ... +16		8022844	SPAW-P16R-G12M-2NV-M12			
0 ... +25		8022845	SPAW-P25R-G12M-2NV-M12			
0 ... +50		8022846	SPAW-P50R-G12M-2NV-M12			
0 ... +100		8022847	SPAW-P100R-G12M-2NV-M12			

# Tlaková čidla SPAW, s displejem

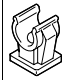
příslušenství

FESTO

Údaje pro objednávky – spojovací kabely				
technické údaje → internet: nebu				
	počet vodičů/ pinů	délka kabelu [m]	č. dílu	typ
M12x1, přímá zásuvka, volný konec				
	4	2,5	550326	NEBU-M12G5-K-2.5-LE4
		5	541328	NEBU-M12G5-K-5-LE4
	5	2,5	541330	NEBU-M12G5-K-2.5-LE5
		5	541331	NEBU-M12G5-K-5-LE5
M12x1, úhlová zásuvka, volný konec				
	4	2,5	550325	NEBU-M12W5-K-2.5-LE4
		5	541329	NEBU-M12W5-K-5-LE4

Údaje pro objednávky – nástrčná šroubení <sup>1)</sup>			
technické údaje → internet: quick star			
	pro hadici s vnějším Ø	č. dílu	typ
	4 mm	190644	QS-¼-4 <sup>1)</sup>
	6 mm	153003	QS-¼-6 <sup>1)</sup>
	8 mm	153005	QS-¼-8 <sup>1)</sup>

1) provozní tlak závislý na teplotě –0,95 ... 14 barů

Údaje pro objednávky – svorky na trubky			
		č. dílu	typ
		550598	PQ-RK-22-B