

Průtokoměry SFAB

FESTO



Průtokoměry SFAB

hlavní údaje

FESTO

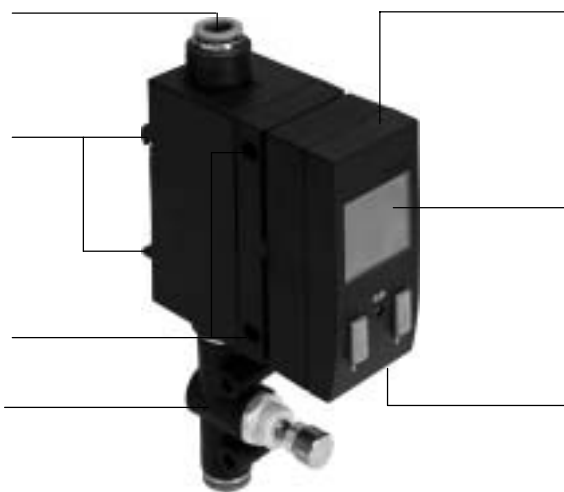
Všeobecné údaje

Rychlá a spolehlivá instalace díky šroubení QS

Bateriová montáž čidla na lištu DIN nebo jednotlivě s adaptační deskou k upevnění na stěnu

Montáž čidel na desku pomocí upevňovacích šroubů

Až 200 l/min, volitelně s integrovaným škrticím/nastavovacím členem



displej otočný o 270°

- kontrastní displej LCD s modrým podsvícením a 9 segmenty zobrazenými v bílé barvě
- aktuální měřenou hodnotu vizualizuje čárový graf
- změna barvy v závislosti na spínacím bodu

centrální elektrické připojení konektorem M12

Přesvědčivé, jednoduché, spolehlivé

Díky atraktivní koncepci displeje a obsluhy jsou průtokoměry přesvědčivé při:

- rozpoznávání úniků ve výrobě
- kontrolách těsnosti výrobků
- kontrolách průtoku při dopravě dílů

Průtokoměr poskytuje:

- informace o absolutním průtoku
 - s prahovými hodnotami a
 - pohodlným nastavením spínacích bodů pomocí displeje
- měření kumulované spotřeby vzduchu
- patentováno – nastavitelný spínací impuls spotřeby k měření kumulované spotřeby vzduchu pomocí spínacího výstupu

Jednoduché v provozu

- Velký LCD displej zvyšuje provozní spolehlivost a umožňuje snadné snímání aktuálních hodnot průtoku nebo spotřeby.
- Měřené hodnoty mimo rozsah měření jsou indikovány vizuálně: Hodnoty průtoku blikají.
- Nedosažení či překonání prahových hodnot lze díky změně barvy displeje rozpoznat i na větší vzdálenost nebo tehdy, když není průtokoměr přístupný.

- snadná kontrola aktuálního nastavení průtokoměru v režimu SHOW
- snadné přepnutí mezi zobrazením spotřeby a průtoku
- až do 200 l/min lze v rámci stavebnice výrobků objednat integrovaný člen pro nastavení průtoku

Přizpůsobivé při montáži

To je možné díky extrémně kompaktnímu tvaru bez předřazených úseků pro uklidnění průtoku – čidlo SFAB má integrovaný vyrovnávací průtokový kanál.

Systematicky spolehlivější

Čidlo poskytuje přesné informace díky velmi velkému rozsahu měření, a to i při kolísavých nebo nespolehlivých průtocích.

Pohodlné

- přehledné a rychlé menu
- integrovaná šroubení QS
- velmi snadné učení se jako u osvědčených tlakových čidel SDE1
- bezpečné spojení a extrémně krátký čas montáže

- ruční měření spotřeby funkcemi Start/Stop a Reset
- otočný displej
- volitelně se škrticím ventilem nebo bez něj

Výhody

pro konstruktéra

- díky vysoké dynamice měření a velkému rozsahu měření stačí pro návrh čidel hrubý odhad spotřeby stlačeného vzduchu v zařízení
- řešení Festo plug & work
- použití stejného zařízení v různých úlohách
- průtokoměr díky své vysoké dynamice 1:100 pokrývá velký rozsah měření se specifikovanou přesností
- NPN/PNP lze přepínat pomocí softwaru

pro provozovatele zařízení

- velmi krátké časy montáže
- alternativně s analogovým výstupem 4 ... 20 mA nebo 0 ... 10 V
- přizpůsobivá montáž bez omezení kvůli vstupním trasám, libovolná montážní poloha
- díky stavebnici výrobků jsou k dispozici různé možnosti pneumatického připojení.
- konstrukce výkonných strojů

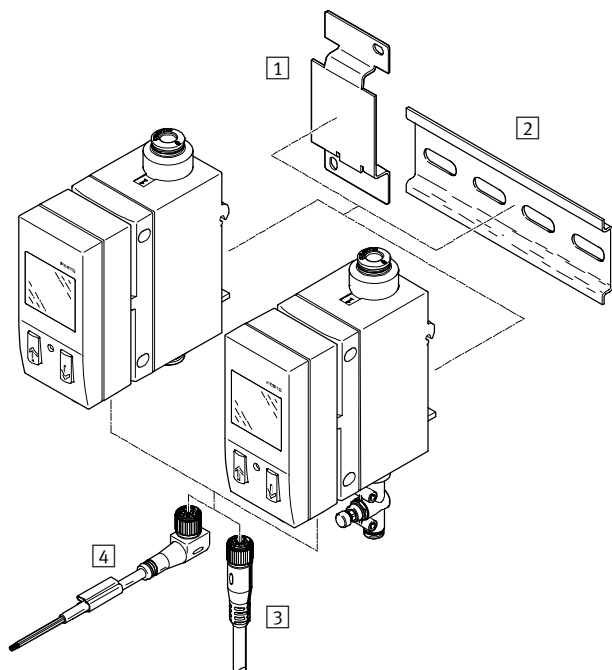
- i při kolísání tlaku jsou k dispozici přesné informace
- hodnoty průtoku lze zjistit snadno a spolehlivě
- vizualizace odchylek (změna barvy, blikající měřená hodnota)
- velmi snadná obsluha bez nákladů na školení
- vyšší spolehlivost zařízení

- hodnoty zobrazované na displeji:
 - lze zobrazit pro průtok a spotřebu pro různé normalizované podmínky
 - při vysoké dynamice měření je lze filtrovat / průměrovat nezávisle na analogovém výstupu
- velmi rychlé uvedení do provozu díky snadnému a intuitivnímu učení

Průtokoměry SFAB

přehled periférií

Přehled periférií



Upevňovací prvky a příslušenství	→ strana/internet
1 adaptační deska SDE1-...-W-... (u SFAB-...-W... je součástí dodávky)	11
2 montážní lišta DIN dle DIN EN 60715	nrh
3 spojovací kabel NEBU-M12G5, přímá zásuvka	11
4 spojovací kabel NEBU-M12W5, úhlová zásuvka	11

Průtokoměry SFAB

vysvětlení typového značení

SFAB - 600 U - H Q8 - P2 - M12

typ

SFAB	průtokoměr
------	------------

rozsah měřeného průtoku [l/min]

10	max. 10
50	max. 50
200	max. 200
600	max. 600
1000	max. 1000

směr průtoku

U	jednosměrný
---	-------------

upevnění

H	na lištu DIN
W	držákem na stěnu

připojení pneumatiky

Q6	nástrčné připojení 6 mm
Q8	nástrčné připojení 8 mm
Q10	nástrčné připojení 10 mm

elektrický výstup

2SA	2x PNP nebo NPN, 1 analogový výstup 4 ... 20 mA
2SV	2x PNP nebo NPN, 1 analogový výstup 0 ... 10 V

elektrické připojení

M12	přímý konektor M12x1, 5 pinů
-----	------------------------------

Další varianty si můžete objednat jako stavebnici výrobků → 10

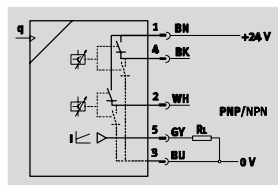
- připojení pneumatiky
- přidavná funkce (nastavovací člen průtoku)
- elektrické příslušenství
- schválení EU (ATEX)

Průtokoměry SFAB

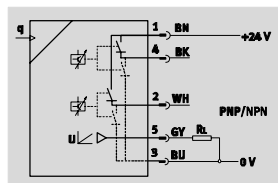
technické údaje

Funkce

proudový výstup 2SA



napěťový výstup 2SV



- analogový výstup 0 ... 10 V, nastavitelné spínací výstupy 2x PNP nebo 2x NPN
- analogový výstup 4 ... 20 mA, nastavitelný spínací výstup 2x PNP nebo 2x NPN
- volitelný výstupní impuls pro měření spotřeby
- analogový filtr k nastavení doby náběhu
- digitální filtr k vyhlazení zobrazovaných hodnot
- nastavovací člen průtoku (škrťací ventil) k nastavení průtoku



Obecné technické údaje

	-10U	-50U	-200U	-600U	-1000U
Obecné informace					
certifikát	C-Tick c UL us - Recognized (OL)				
značka CE (viz prohlášení o shodě)	dle směrnice EU-EMV dle směrnice EU pro ochranu proti výbuchu (ATEX)				
upozornění k materiálu	odpovídá RoHS				
vstupní signál/měřicí prvek					
měřená veličina	průtok, spotřeba				
směr proudění	jednosměrný P1 → P2				
princip snímání	teplotní				
rozsah měření průtoku	[l/min]	0,1 ... 10	0,5 ... 50	2 ... 200	6 ... 600 10 ... 1000
provozní tlak	[bar]	0 ... 10			
jmenovitý tlak	[bar]	6			
provozní médium		stlačený vzduch dle normy ISO 8573-1:2010 [6:4:4]		stlačený vzduch dle normy ISO 8573-1:2010 [7:4:4]	
		dusík		dusík	
teplota média	[°C]	0 ... 50			
teplota okolí	[°C]	0 ... 50			
jmenovitá teplota	[°C]	23			

Průtokoměry SFAB

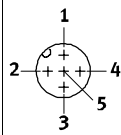
technické údaje

FESTO

Elektrické údaje		-10U	-50U	-200U	-600U	-1000U
Výstup obecně^{1), 2)}						
přesnost hodnoty průtoku		+/- (3 % měřené hodnoty + 0,3 % rozsahu)				
opakovatelná přesnost nulového bodu ±FS	[%]	0,2				
opakovatelná přesnost rozsahu ±FS	[%]	0,8				
rozsah teplotního koeficientu ±FS/K	[%]	≤0,1				
tlaková závislost rozsahu ±FS/bar	[%]	0,5				
Spínací výstup						
spínací výstup		2x PNP nebo 2x NPN, nastavitelný				
spínací funkce		komparátor s pevnou hysterezí nebo komparátor s proměnlivou hysterezí, nastavitelný				
funkce spínacího prvku		rozpínací nebo spínací, nastavitelná				
spínací čas		nastavitelný (nastavení z výroby: cca 80 ms)				
vypínací čas		nastavitelný (nastavení z výroby: cca 80 ms)				
max. výstupní proud	[mA]	100				
úbytek napětí	[V]	max. 1,5				
indukční ochranné zapojení		pro cívky MZ, MY, ME				
Analogový výstup						
charakteristika průtoku	[l/min]	0 ... 10	0 ... 50	0 ... 200	0 ... 600	0 ... 1000
výstupní charakteristika proudu	[mA]	4 ... 20				
výstupní charakteristika napětí	[V]	0 ... 10				
doba náběhu	[ms]	lze nastavit 15, 30, 60 (nastavení z výroby), 125, 250, 500, 999				
max. odpor zátěže proudového výstupu	[Ohm]	500				
min. odpor zátěže na napěťovém výstupu	[kOhm]	10				
Výstup, další údaje						
odolnost zkratu		ano				
odolnost přetížení		ano				
Elektronika						
rozsah napájecího napětí DC	[V]	15 ... 30				
ochrana proti přepólování		pro všechna elektrická připojení				
Elektromechanická část						
elektrické připojení		přímý konektor M12x1, 5 pinů				
max. délka připojovacího kabelu	[m]	<10				

1) přesnost při jmenovitých podmínkách (6 barů, 23 °C a vodorovná montážní poloha)

2) % FS = % z měřícího rozsahu (fullscale)

Zapojení		
konektor M12x1, 5 pinů	pin	význam
	1	provozní napětí +24 V DC
	2	binární výstup B
	3	0 V
	4	binární výstup A
	5	analogový výstup C

Průtokoměry SFAB

technické údaje

Mechanická část						
	-10U	-50U	-200U	-600U	-1000U	
teplotní závislost nastavení škrtení ¹⁾ [%] ±FS (0 ... 50 °C)	8	8	2	–	–	
montážní poloha	libovolná					
připojení pneumatiky ²⁾	QS6	QS6	–	–	–	
	QS8	QS8	QS8			
	QS10	QS10	QS10	QS10	QS10	
	QS12	QS12	QS12	QS12	QS12	
	QS ¹ / ₄	QS ¹ / ₄	–	–	–	
	QS ⁵ / ₁₆	QS ⁵ / ₁₆	QS ⁵ / ₁₆	–	–	
	QS ³ / ₈	QS ³ / ₈	QS ³ / ₈	QS ³ / ₈	QS ³ / ₈	
hmotnost výrobku [g]	160					
materiál tělesa	zesílený PA					

1) Hodnota průtoku nastavená škrticím ventilem je navíc závislá na provozním tlaku. Proto se hodnota průtoku při změně provozního tlaku mění, třebaže nastavení škrticího ventilu zůstalo beze změny.

2) Při konfiguraci průtokoměru s nastavovacím členem průtoku nejsou pneumatická připojení volně volitelná, stavebnice výrobků → 10

Indikace/obsluha						
	-10U	-50U	-200U	-600U	-1000U	
způsob indikace	světelný displej (LCD), modrý					
zobrazitelné jednotky	l/min, l/h, scfm, l, m ³ , scf			l/min, scfm, l, m ³ , scf		
rozsah nastavení prahové hodnoty průtoku	1 % FS ... 100 % FS					
rozsah nastavení prahové hodnoty	[l]	0,1 ... 1999,9	0,2 ... 1999,9	1 ... 1999,9	2 ... 1999,9	3 ... 1999,9
impulsu spotřeby	[m ³]	0,01 ... 199,99			0,1 ... 1999,9	1 ... 19999
	[scf]	0,01 ... 199,99		0,03 ... 199,99	0,1 ... 1999,9	
rozsah nastavení hystereze	0 % FS ... 90 % FS					

Imise/emise						
	-10U	-50U	-200U	-600U	-1000U	
skladovací teplota [°C]	–20 ... +80 (parametr -D: –10 ... +60)					
stupeň krytí	IP65					
tlakový spád [mbar]	<100					
třída krytí	III					

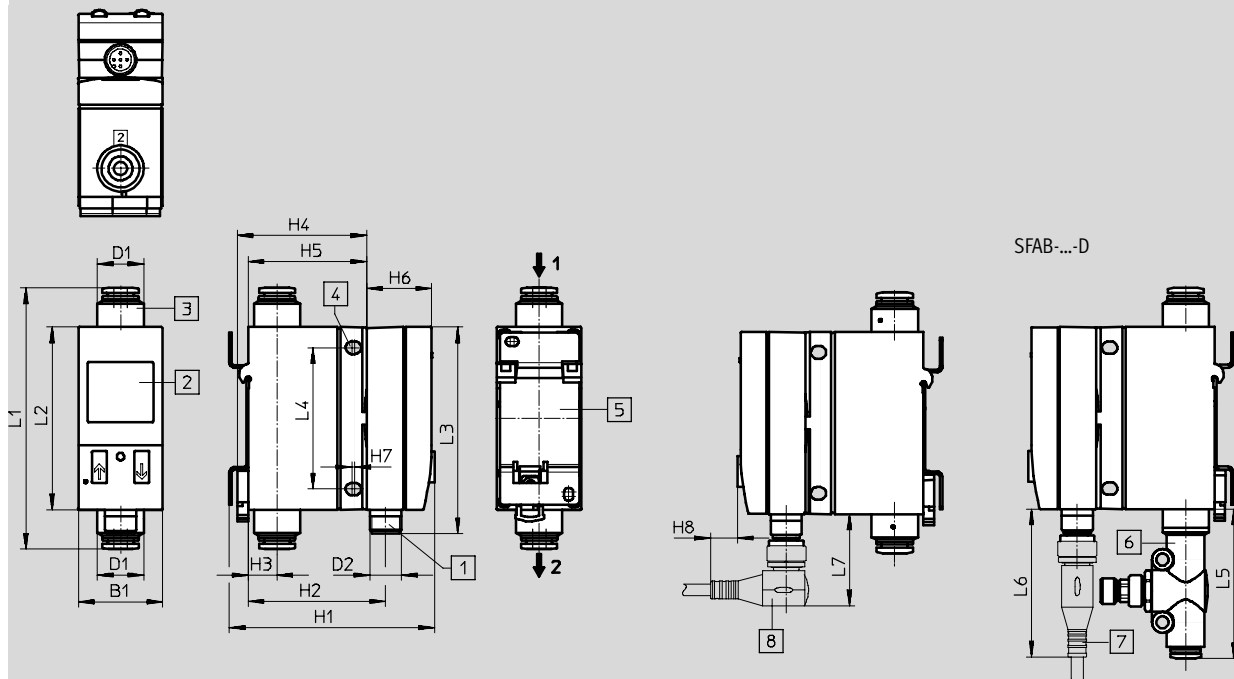
Průtokoměry SFAB

technické údaje

Rozměry

CAD modely ke stažení → www.festo.cz/engineering

SFAB-...-H/-W



- 1 konektor M12x1 dle EN 60947-5-2
- 2 displej (LCD)
- 3 pneumatické připojení

- 4 otvor pro upevňovací šroub M4
- 5 adaptační deska pro montáž na stěnu

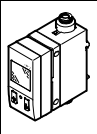
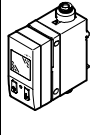
- 6 nastavovací člen průtoku (otočný)
- 7 spojovací vedení, přímá zásuvka

- 8 spojovací vedení, úhlová zásuvka

typ	B1	D1	D2	H1	H2	H3	H4	H5	H6	H7	H8	L1	L2	L3	L4	L5	L6	L7
SFAB-...-HQ6	32,3	17,7	M12x1	-	52,5	11	49,4	45,2	24,8	1,1	11	95,6	69,8	78,9	54	-	56	35
SFAB-...-HQ6-...-D												-				57,1		
SFAB-...-HQ8												99,8				-		
SFAB-...-HQ8-...-D												-				59,2		
SFAB-...-HQ10												119,8				-		
SFAB-...-HQ12												124,4				-		
SFAB-...-WQ6	32,3	17,7	M12x1	79	52,5	11	49,4	45,2	24,8	1,1	11	95,6	69,8	78,9	54	-	56	35
SFAB-...-WQ6-...-D												-				57,1		
SFAB-...-WQ8												99,8				-		
SFAB-...-WQ8-...-D												-				59,2		
SFAB-...-WQ10												119,8				-		
SFAB-...-WQ12												124,4				-		

Průtokoměry SFAB

technické údaje

Údaje pro objednávky					
konstrukce	elektrický výstup	rozsah měření průtoku [l/min]	č. dílu	typ	
montáž na lištu DIN					
	2x PNP nebo NPN, 1 analogový výstup 4 ... 20 mA	0,1 ... 10	565385	SFAB-10U-HQ6-2SA-M12	
		0,5 ... 50	565389	SFAB-50U-HQ6-2SA-M12	
		2 ... 200	565393	SFAB-200U-HQ8-2SA-M12	
		2 ... 200	565397	SFAB-200U-HQ10-2SA-M12	
		6 ... 600	565401	SFAB-600U-HQ10-2SA-M12	
		10 ... 1000	565405	SFAB-1000U-HQ10-2SA-M12	
	2x PNP nebo NPN, 1 analogový výstup 0 ... 10 V	0,1 ... 10	565386	SFAB-10U-HQ6-2SV-M12	
		0,5 ... 50	565390	SFAB-50U-HQ6-2SV-M12	
		2 ... 200	565394	SFAB-200U-HQ8-2SV-M12	
		2 ... 200	565398	SFAB-200U-HQ10-2SV-M12	
		6 ... 600	565402	SFAB-600U-HQ10-2SV-M12	
		10 ... 1000	565406	SFAB-1000U-HQ10-2SV-M12	
	montáž na stěnu nebo naplocho				
		2x PNP nebo NPN, 1 analogový výstup 4 ... 20 mA	0,1 ... 10	565387	SFAB-10U-WQ6-2SA-M12
0,5 ... 50			565391	SFAB-50U-WQ6-2SA-M12	
2 ... 200			565395	SFAB-200U-WQ8-2SA-M12	
2 ... 200			565399	SFAB-200U-WQ10-2SA-M12	
6 ... 600			565403	SFAB-600U-WQ10-2SA-M12	
10 ... 1000			565407	SFAB-1000U-WQ10-2SA-M12	
2x PNP nebo NPN, 1 analogový výstup 0 ... 10 V		0,1 ... 10	565388	SFAB-10U-WQ6-2SV-M12	
		0,5 ... 50	565392	SFAB-50U-WQ6-2SV-M12	
		2 ... 200	565396	SFAB-200U-WQ8-2SV-M12	
		2 ... 200	565400	SFAB-200U-WQ10-2SV-M12	
		6 ... 600	565404	SFAB-600U-WQ10-2SV-M12	
		10 ... 1000	565408	SFAB-1000U-WQ10-2SV-M12	

Průtokoměry SFAB

údaje pro objednávky – stavebnice výrobků

Tabulka pro objednávky		podmínky	kód	zadání
M	č. stavebnice	563795		
	funkce	průtokoměr	SFAB	-SFAB
			-	
O	médium	stlačený vzduch	-	
M	rozsah měření průtoku l/min	max. 10	10	
		max. 50	50	
		max. 200	200	
		max. 600	600	
		max. 1000	1000	
	směr průtoku	jednosměrný	U	U
	upevnění	upevnění na lištu DIN	-H	
		upevnění na stěnu	-W	
	připojení pneumatiky	nástrčné připojení 6 mm	1 Q6	
		nástrčné připojení 8 mm	2 Q8	
		nástrčné připojení 10 mm	Q10	
		nástrčné připojení 12 mm	Q12	
		nástrčné připojení pro 1/4	1 T14	
		nástrčné připojení pro 5/16	2 T516	
		nástrčné připojení pro 3/8	T38	
	elektrický výstup	2x PNP nebo NPN, 1 analogový výstup 4 ... 20 mA	-2SA	
		2x PNP nebo NPN, 1 analogový výstup 0 ... 10 V	-2SV	
	elektrické připojení	konektor M12, kódování A	-M12	M12
O	další funkce	žádný údaj		
		nastavovací člen	3 -D	
	elektrické příslušenství	žádný údaj		
		úhlová zásuvka, kabel 2,5 m	-2,5A	
		přímá zásuvka, kabel 2,5 m	-2,5S	
		úhlová zásuvka, kabel 5 m	-5A	
		přímá zásuvka, kabel 5 m	-5S	
	schválení EU	žádný údaj		
		II 3GD	-EX2	

- 1 Q6, T14** ne s rozsahem průtoku 200, 600, 1000
2 Q8, T516 ne s rozsahem průtoku 600, 1000
3 D pouze s rozsahem průtoku 10, 50 v kombinaci s pneumatickým připojením Q6
pouze s rozsahem průtoku 200 v kombinaci s pneumatickým připojením Q8

kód pro objednávky

563795 SFAB - - - -U - - - - M12 - - - -

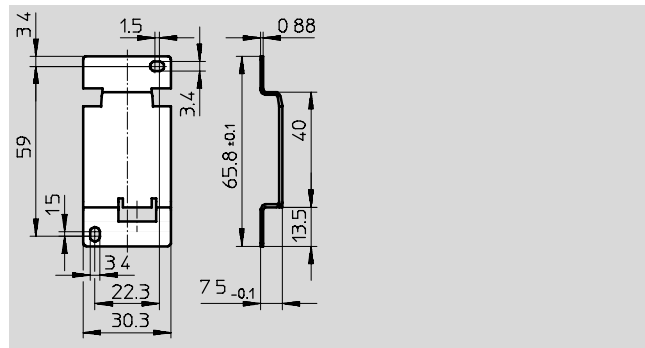
Průtokoměry SFAB

příslušenství

Adaptační desky SDE1-...-W...

pro montáž na stěnu nebo naplocho

materiál:
ocel



Údaje pro objednávky

	č. dílu	typ
adaptační deska ¹⁾	194 297	SDE1-...-W...

1) u SFAB-...-W... je součástí dodávky

Údaje pro objednávky – spojovací kabely

technické údaje → internet: nebu

	počet vodičů	délka kabelu [m]	č. dílu	typ
M12x1, přímá zásuvka				
	5	2,5	541330	NEBU-M12G5-K-2,5-LE5
		5	541331	NEBU-M12G5-K-5-LE5
M12x1, úhlová zásuvka				
	5	2,5	567843	NEBU-M12W5-K-2.5-LE5
		5	567844	NEBU-M12W5-K-5-LE5