



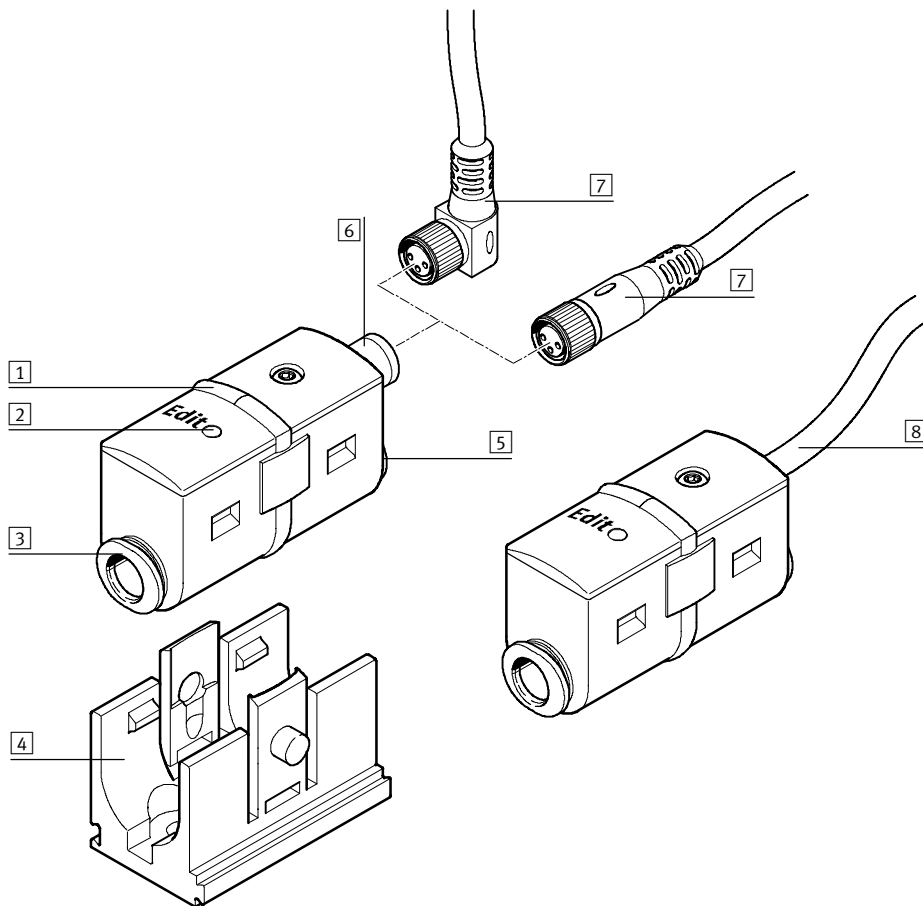
- programovatelný vakuový spínač pro snadné snímání tlaku, sestavený na přání
- programování metodou učení se (Teach)
- integrovaný mikroprocesor
- indikace stavu sepnutí pomocí LED viditelnou ze všech stran
- individuální konfigurace a snadné objednávání díky modulárnímu systému

# Tlakové spínače SDE5

hlavní údaje

FESTO

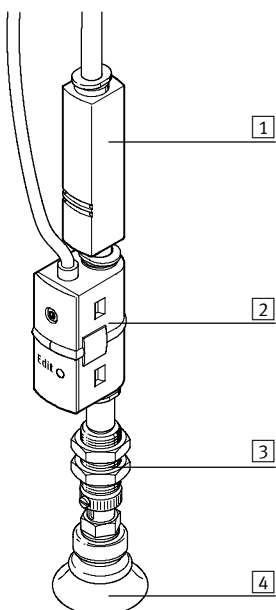
## Přehled funkce



- 1 indikace žlutou LED, viditelnou ze všech stran
- 2 programovací tlačítko
- 3 připojení pneumatiky
- 4 držák na stěnu, rybinová drážka, pro uchycení čidel (součástí dodávky)
- 5 připojení pneumatiky nebo záslepka
- 6 konektor M8x1
- 7 zásuvka s kabelem SIM-M8 (příslušenství se objednává zvlášť → 4 / 8.1-28 nebo v rámci stavebnice → 4 / 8.1-27)
- 8 volný konec kabelu

## Příklad použití

třídění dílů pomocí kontroly podtlaku



- 1 vakuový ejektor VN
- 2 tlakový spínač SDE5
- 3 držák přísavky HCL
- 4 přísavka ESS

Pro tuto úlohu je nutné naprogramovat dva tlaky (naučit):

- naučený tlak 1: díl uchopen
- naučený tlak 2: díl neuchopen

V provozním režimu 1 vakuového spínače SDE5 se vypočítává průměrná hodnota naučených tlaků: Pokud je podtlak lepší než průměrná hodnota, výrobek je považován za uchopený a tlakový spínač SDE5 jej registruje jako bezvadný výrobek. Pokud je podtlak horší než průměrná hodnota, výrobek je považován za ne stoprocentně uchopený a bude odmítnut jako vadný.

Další možnosti použití:

- sledování tlaku (je tlak přítomen?)
- sledování regulátoru (je tlak v požadovaném rozsahu?)
- detekce objektu sledováním dynamického tlaku

# Tlakové spínače SDE5

vysvětlení typového značení

FESTO

Čidla a sledovací zařízení  
tlakové spínače

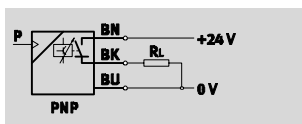
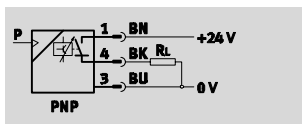
8.1

		SDE5	-	D2	-	0	-	Q6	-	P	-	M8	-	G5	-		-	
<b>typ</b>		SDE5																
	tlakový spínač																	
<b>rozsah měřeného tlaku</b>																		
V1	-1 ... 0 barů																	
D2	0 ... 2 bary																	
D10	0 ... 10 barů																	
<b>spínací funkce</b>																		
FP	volně programovatelné																	
<b>spínací hodnota s pevnou hysterezí, 1 naučený tlak</b>																		
O	spínací																	
C	rozpínací																	
<b>spínací hodnota s pevnou hysterezí, 2 naučené tlaky</b>																		
O1	spínací																	
C1	rozpínací																	
<b>spínač s nastavitelnou hysterezí, 2 naučené tlaky</b>																		
O2	spínací																	
C2	rozpínací																	
<b>funkce „okna“ s pevnou hysterezí, 2 naučené tlaky</b>																		
O3	spínací																	
C3	rozpínací																	
<b>připojení pneumatiky</b>																		
<b>nástrčné připojení z obou stran</b>																		
Q3	pro hadici s vnějším Ø 3 mm																	
Q4	pro hadici s vnějším Ø 4 mm																	
Q6	pro hadici s vnějším Ø 6 mm																	
<b>nástrčné připojení na jedné straně</b>																		
Q3E	pro hadici s vnějším Ø 3 mm																	
Q4E	pro hadici s vnějším Ø 4 mm																	
Q6E	pro hadici s vnějším Ø 6 mm																	
<b>elektrický výstup</b>																		
P	1 spínaný výstup PNP (spíná kladné napětí)																	
<b>elektrické připojení</b>																		
K	kabel, délka 2,5 m																	
M8	konektor M8, 3 piny																	
<b>připojovací kabely</b>																		
<b>zásuvka s kabelem SIM</b>																		
G	délka 2,5 m																	
G5	délka 5 m																	
<b>úhlová zásuvka s kabelem SIM</b>																		
W	délka 2,5 m																	
W5	délka 5 m																	
<b>naučený bod 1 pevně nastaven</b>																		
...X	neměnné tovární nastavení dle vašeho zadání, požadovaný spínací tlak [bar]																	
<b>naučený bod 2 pevně nastaven</b>																		
...Y	neměnné tovární nastavení dle vašeho zadání, požadovaný spínací tlak [bar]																	

# Tlakové spínače SDE5

technické údaje

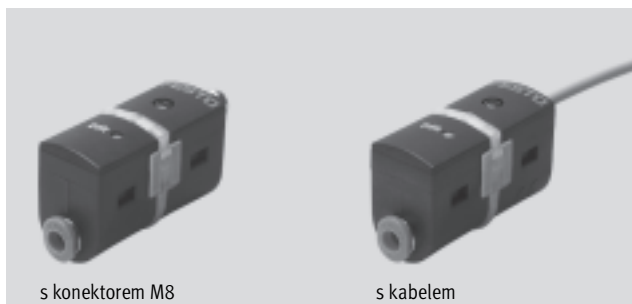
funkce



napětí  
15 ... 30 V DC

tlak  
-1 ... +10 barů

rozsah teplot  
0 ... 50 °C



s konektorem M8

s kabelem

Obecné technické údaje	
mechanická část	
připojení pneumatiky	nástrčné připojení QS-3, QS-4 nebo QS-6, z jedné nebo obou stran
metoda snímání	piezorezistivní tlakový spínač
měřená veličina	relativní tlak
opakovatelnost spínací hodnoty	±0,3 % hodnoty měřeného rozsahu
hystereze z celkového rozsahu	2 %
elektrické připojení	konektor M8x1, kulatý tvar dle EN 60947-5-2, 3 piny kabel, 3 vodiče, dlouhý 2,5 metru
upevnění	příslušenstvím
montážní poloha	libovolná <sup>1)</sup>
elektrická část	
rozsah napájecího napětí [V DC]	15 ... 30
max. výstupní proud [mA]	100
odolnost zkratu	pulsní
ochrana proti přepólování	pro všechna elektrická připojení
spínací výstup	PNP
spínací funkce	→ tabulka 4 / 8.1-23
funkce spínacího prvku	spínací, rozpínací nebo přepínací
způsob indikace	žlutá LED, viditelná ze všech stran
značka CE (viz prohlášení o shodě)	dle směrnice EU-EMV

1) v čidle by se neměla hromadit kondenzovaná voda

Provozní a okolní podmínky			
rozsah měřeného tlaku [bar]	-1 ... 0	0 ... 2	0 ... 10
provozní médium	filtrovaný stlačený vzduch, mazaný nebo nemazaný, jemnost filtrace 40 µm		
rozsah nastavení měřených hodnot	0 ... 100 %		
teplota okolí [°C]	0 ... 50		
teplota média [°C]	0 ... 50		
odolnost korozi KBK <sup>1)</sup>	2		
stupeň krytí	IP 40		
certifikát	c UL us - Recognized (OL)		

1) Třída odolnosti korozi 2 dle normy Festo 940 070:  
konstrukční díly s mírnějšími nároky na odolnost korozi. Vnější viditelné části s požadavky především na vzhled povrchu, který je vystaven přímému kontaktu s okolní pro průmysl běžnou atmosférou, respektive látkami, jako jsou chladicí látky a maziva.

Hmotnosti [g]	
s konektorem M8x1, bez držáku na stěnu	19
s kabelem, bez držáku	47
držák na stěnu	5,5

# Tlakové spínače SDE5

technické údaje

FESTO

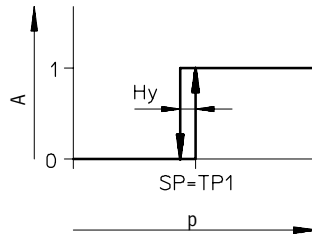
## Spínací funkce

### provozní režim

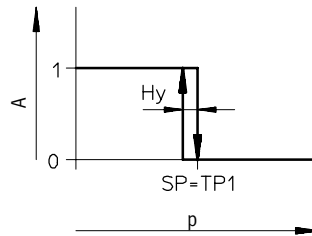
#### režim 0

spínací hodnota s pevnou hysterezí,  
1 naučený tlak

#### NO (spínací)

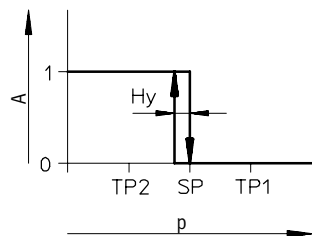
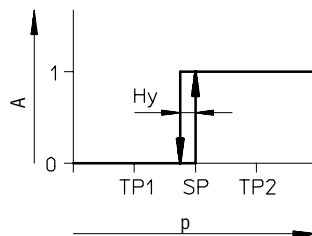


#### NC (rozpínací)



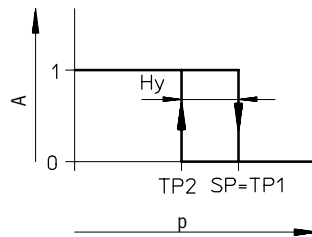
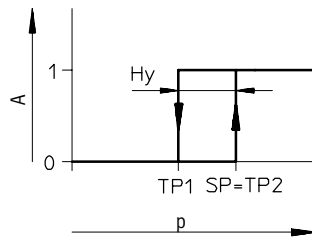
#### režim 1

spínací hodnota s pevnou hysterezí,  
2 naučené tlaky



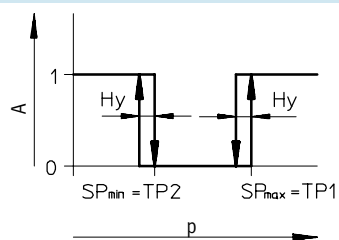
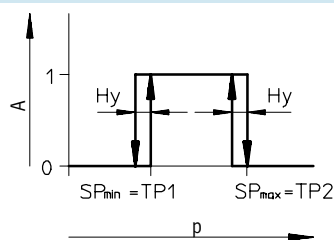
#### režim 2

spínáč s nastavitelnou hysterezí,  
2 naučené tlaky



#### režim 3

funkce „okna“ s pevnou hysterezí,  
2 naučené tlaky



A binární výstupní signál

p tlak

SP spínací bod

TP naučený tlak

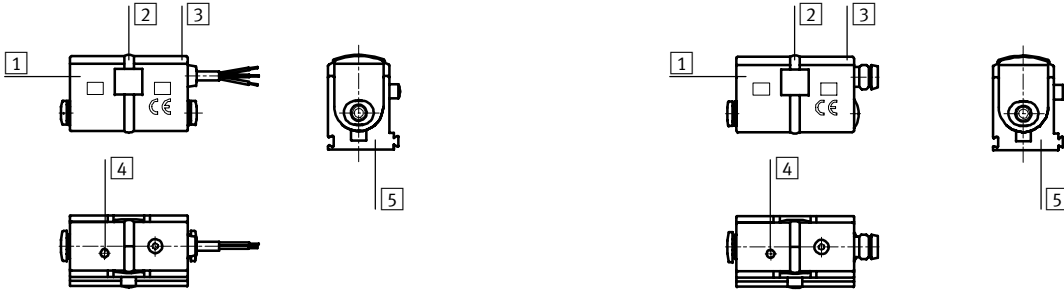
Hy hystereze

# Tlakové spínače SDE5

technické údaje

FESTO

## Materiály

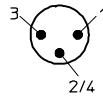
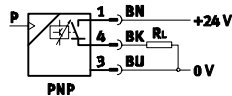


## Tlakový spínač

1	těleso	polyacetal, vyztužený
2	světlovod	polyamid
3	víko	polyfenylsulfid, vyztužený
4	tlačítka	silikonkaučuk
5	držák na stěnu	polypropylen

## Umístění přívodů

varianta s konektorem M8x1

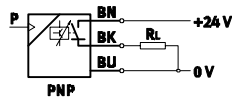


1 = hnědá  
2/4 = černá  
3 = modrá

- upozornění

Uvedené barvy platí pro zásuvku s kabelem SIM-....

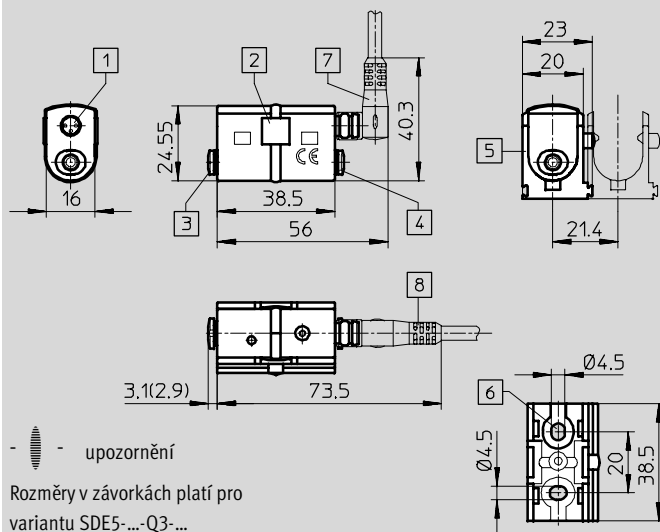
s kabelem



BN = hnědá  
BK = černá  
BU = modrá

## Rozměry

varianta s konektorem M8x1



- upozornění

Rozměry v závorkách platí pro variantu SDE5-...-Q3-...

- 1 konektor M8x1, 3 piny
- 2 žlutá LED, viditelná ze všech stran
- 3 připojení pneumatiky QS-3, QS-4 nebo QS-6
- 4 připojení pneumatiky QS-3, QS-4 nebo QS-6, např. záslepka u SDE5-...-Q...E-...
- 5 držák pro montáž na stěnu
- 6 průchozí díra pro upevňovací šroub
- 7 úhlová připojovací zásuvka SIM-M8-3WD
- 8 přímá připojovací zásuvka SIM-M8-3GD

# Tlakové spínače SDE5

technické údaje

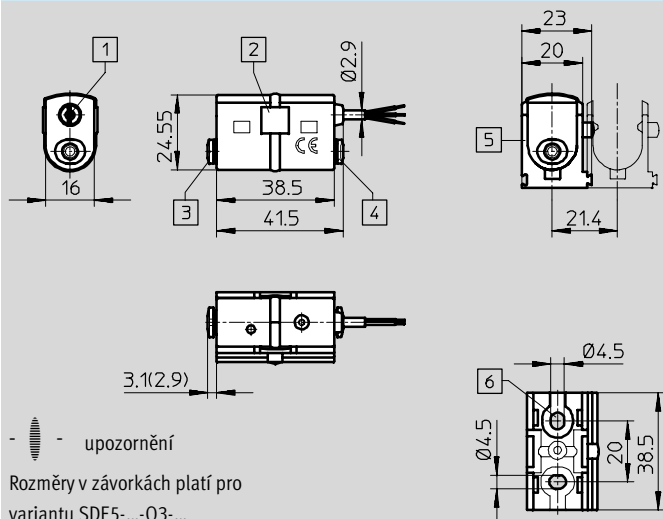
FESTO

Čidla a sledovací zařízení  
tlakové spínače

8.1

## Rozměry

s kabelem



- 1 kabel PUR, 3 vodiče, dlouhý 2,5 m
- 2 žlutá LED, viditelná ze všech stran
- 3 připojení pneumatiky QS-3, QS-4 nebo QS-6
- 4 připojení pneumatiky QS-3, QS-4 nebo QS-6, např. záslepka u SDE5-...-Q...E-...
- 5 držák pro montáž na stěnu
- 6 průchozí díra pro upevňovací šroub

- upozornění

Rozměry v závorkách platí pro variantu SDE5-...-Q3-...

## Údaje pro objednávky – spínací hodnota s pevnou hysterezí, 1 naučený tlak

rozsah měřeného tlaku	připojení pneumatiky		pro hadici s vnějším Ø [mm]			elektrické připojení		č. dílu	typ
	z jedné strany	z obou stran	3	4	6	konektor M8x1	kabel		
<b>spínací</b>									
-1 ... 0 barů	■	-	■	-	-	■	-	527 459	SDE5-V1-O-Q3E-P-M8
	■	-	-	■	-	■	-	527 460	SDE5-V1-O-Q4E-P-M8
	■	-	-	-	■	■	-	527 461	SDE5-V1-O-Q6E-P-M8
	-	■	■	-	-	■	-	527 456	SDE5-V1-O-Q3-P-M8
	-	■	-	■	-	■	-	527 457	SDE5-V1-O-Q4-P-M8
	-	■	-	-	■	■	-	527 458	SDE5-V1-O-Q6-P-M8
0 ... 2 bary	■	-	-	-	■	-	■	542 888	SDE5-D2-O-Q6E-P-K
0 ... 10 barů	■	-	■	-	-	■	-	527 465	SDE5-D10-O-Q3E-P-M8
	■	-	-	■	-	■	-	527 466	SDE5-D10-O-Q4E-P-M8
	■	-	-	-	■	■	-	527 467	SDE5-D10-O-Q6E-P-M8
	-	■	■	-	-	■	-	527 462	SDE5-D10-O-Q3-P-M8
	-	■	-	■	-	■	-	527 463	SDE5-D10-O-Q4-P-M8
	-	■	-	-	■	■	-	527 464	SDE5-D10-O-Q6-P-M8
	■	-	-	-	■	■	■	542 890	SDE5-D10-O-Q6E-P-K
<b>rozpínací</b>									
0 ... 10 barů	■	-	-	■	-	■	-	542 889	SDE5-D10-C-Q4E-P-M8
	■	-	-	-	■	■	-	542 894	SDE5-D10-C-Q6E-P-M8
	■	-	-	-	■	-	■	542 895	SDE5-D10-C-Q6E-P-K

- upozornění

Další držáky na stěnu lze objednat pod číslem dílu, které je na výrobku vyraženo.

# Tlakové spínače SDE5

technické údaje


FESTO

Údaje pro objednávky – spínací hodnota s pevnou hysterezí, 2 naučené tlaky									
rozsah měřeného tlaku	připojení pneumatiky		pro hadici s vnějším Ø [mm]			elektrické připojení		č. dílu	typ
	z jedné strany	z obou stran	3	4	6	konektor M8x1	kabel		
spínací									
-1 ... 0 barů	-	■	-	-	■	■	-	542 886	SDE5-V1-01-Q6-P-M8

Údaje pro objednávky – spínací hodnota s proměnnou hysterezí, 2 naučené tlaky									
rozsah měřeného tlaku	připojení pneumatiky		pro hadici s vnějším Ø [mm]			elektrické připojení		č. dílu	typ
	z jedné strany	z obou stran	3	4	6	konektor M8x1	kabel		
spínací									
0 ... 10 barů	■	-	-	-	■	■	-	542 891	SDE5-D10-02-Q6E-P-M8
	-	■	-	-	■	■	-	542 892	SDE5-D10-02-Q6-P-M8

Údaje pro objednávky – úsek sepnutí s pevnou hysterezí, 2 naučené tlaky									
rozsah měřeného tlaku	připojení pneumatiky		pro hadici s vnějším Ø [mm]			elektrické připojení		č. dílu	typ
	z jedné strany	z obou stran	3	4	6	konektor M8x1	kabel		
spínací									
0 ... 10 barů	■	-	-	-	■	-	■	542 893	SDE5-D10-03-Q6E-P-K
rozpínací									
0 ... 10 barů	■	-	-	-	■	-	■	542 896	SDE5-D10-C3-Q6E-P-K

Údaje pro objednávky – volně programovatelné									
rozsah měřeného tlaku	připojení pneumatiky		pro hadici s vnějším Ø [mm]			elektrické připojení		č. dílu	typ
	z jedné strany	z obou stran	3	4	6	konektor M8x1	kabel		
spínací									
-1 ... 0 barů	-	■	-	-	■	■	-	542 887	SDE5-V1-FP-Q6-P-M8
0 ... 10 barů	■	-	-	■	-	■	-	542 900	SDE5-D10-FP-Q4E-P-M8
	■	-	-	-	■	■	-	542 897	SDE5-D10-FP-Q6E-P-M8
	-	■	-	-	■	■	-	542 898	SDE5-D10-FP-Q6-P-M8
	■	-	-	■	-	-	■	542 901	SDE5-D10-FP-Q4E-P-K
	■	-	-	-	■	-	■	542 899	SDE5-D10-FP-Q6-P-K

 upozornění  
 Další držáky na stěnu lze přibíjet pod číslem dílu, které je na výrobku vyraženo.



# Tlakové spínače SDE5

údaje pro objednávky – stavebnice výrobků

FESTO

Čidla a sledovací zařízení  
tlakové spínače

8.1

M Minimální údaje						O Volitelné			
č. stavebnice	funkce čidla	rozsah tlaku	spínací funkce	připojení pneumatiky	elektrický výstup	elektrické připojení	připojovací kabely	naučený bod 1 pevně nastaven	naučený bod 2 pevně nastaven
529 027	SDE5	V1 D2 D10	FP O C O1 C1 O2 C2 O3 C3	Q3 Q4 Q6 Q3E Q4E Q6E	P	K M8	G W G5 W5	...X	...Y
<b>příklad objednávky</b>									
529 027	SDE5	- D10	- O2	- Q6	- P	- M8	- G5	- 5,5X	- 5,5Y

velikost	5	podmínky	kód	zadání
M č. stavebnice	529 027			529 027
funkce čidla	tlakový spínač		SDE5	SDE5
rozsah tlaku	rozsah tlaku 0 ... -1 bar (relativní)		-V1	
	rozsah tlaku 0 ... 2 bary (relativní)		-D2	
	rozsah tlaku 0 ... 10 barů (relativní)		-D10	
spínací funkce	volně programovatelné, spínací, rozpínací		-FP	
	hodnota s pevnou hysterezí, 1 naučený bod, spínací		-O	
	hodnota s pevnou hysterezí, 1 naučený bod, rozpínací		-C	
	hodnota s pevnou hysterezí, 2 naučené body, spínací		-O1	
	hodnota s pevnou hysterezí, 2 naučené body, rozpínací		-C1	
	hodnota s proměnnou hysterezí, spínací		-O2	
	hodnota s proměnnou hysterezí, rozpínací		-C2	
	okno s pevnou hysterezí, spínací		-O3	
	okno s pevnou hysterezí, rozpínací		-C3	
připojení pneumatiky	připojení z obou stran QS3		-Q3	
	připojení z obou stran QS4		-Q4	
	připojení z obou stran QS6		-Q6	
	připojení z jedné strany QS3		-Q3E	
	připojení z jedné strany QS4		-Q4E	
	připojení z jedné strany QS6		-Q6E	
elektrický výstup	1 spínací výstup PNP		-P	-P
elektrické připojení	kabel 2,5 m		-K	
	konektor M8, 3 piny		-M8	
O připojovací kabel (příslušenství)	přímá zásuvka s kabelem SIM 2,5 m	1	-G	
	úhlová zásuvka s kabelem SIM 2,5 m	1	-W	
	přímá zásuvka kabelem SIM 5,0 m	1	-G5	
	úhlová zásuvka s kabelem SIM 5,0 m	1	-W5	
naučený bod 1 pevně nastaven [bar]	0 ... 10 (hodnota požadovaného spínacího tlaku)	2	-...X	
naučený bod 2 pevně nastaven [bar]	0 ... 10 (hodnota požadovaného spínacího tlaku)	2 3	-...Y	

1 G, W, G5, W5 pouze v kombinaci s M8

2 X, Y nelze kombinovat s FP, O1, C1 je nutné vyhodnotit, kdy bylo zvoleno O2, C2, O3, C3 a X nebo Y v kombinaci s D10 přípustné pouze jedno desetinné místo

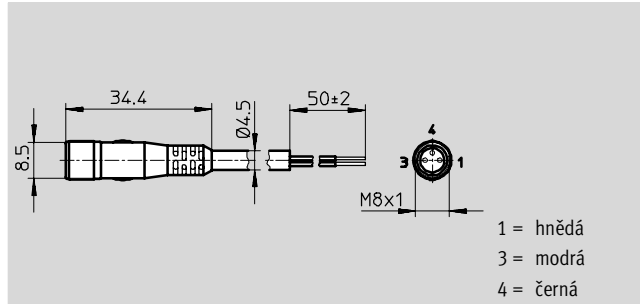
3 Y nelze kombinovat s O, C

# Tlakové spínače SDE5

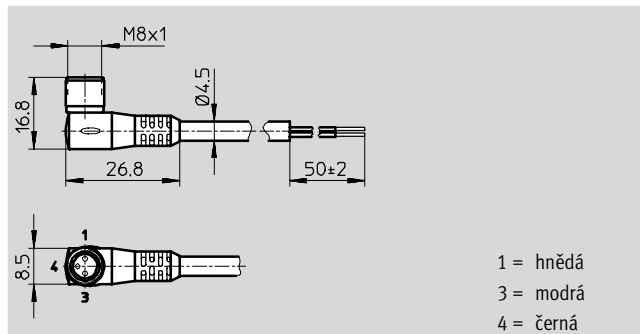
příslušenství

FESTO

Zásuvky s kabelem  
SIM-M8-3GD-...-PU



Zásuvky s kabelem  
SIM-M8-3WD-...-PU



Technické údaje				
		SIM-M8-...-2,5-PU	SIM-M8-...-5-PU	SIM-M8-...-10-PU
délka kabelu	[m]	2,5	5	10
průměr kabelu	[mm]	4,5		
složení kabelu		3x0,25 mm <sup>2</sup>		
konce vodičů		volný konec		
proudová zatížitelnost	[A]	2,8 A		
napájecí napětí		45 V AC / 70 V DC		
stupeň krytí		IP 67		
teplota okolí				
pevný přívod kabelu	[°C]	-40 ... +70		
pohyblivý přívod kabelu	[°C]	-5 ... +70		
materiály				
těleso		PUR		
plášť kabelu		PUR		

Údaje pro objednávky					
		přímý		úhlový	
		č. dílu	typ	č. dílu	typ
délka kabelu	2,5 m	159 420	SIM-M8-3GD-2,5-PU	159 422	SIM-M8-3WD-2,5-PU
	5 m	159 421	SIM-M8-3GD-5-PU	159 423	SIM-M8-3WD-5-PU
	10 m	192 964	SIM-M8-3GD-10-PU	192 965	SIM-M8-3WD-10-PU

upozornění  
další zásuvky s kabelem  
→ 4 / 8.3-2