

Šroubení s nástrčnými koncovkami NPQP

FESTO



Šroubení s nástrčnými koncovkami NPQP

technické údaje

FESTO

Použití



Bez oklik ke správnému šroubení. Quick Star nabízí pro každé připojení bezpečné řešení. Komfortní systém šroubení obsahuje více než 1000 typů standardních a funkčních šroubení.

Přehled kombinací hadice-šroubení			
použití	šroubení	hadice	popis
standardní	QS-B	PEN	Mnohostranné použití – za atraktivní cenu. Přizpůsobivé díky vysoké odolnosti, dobře se instaluje díky optimalizovaným poloměřům ohybu. Velká odolnost oděru v dynamických aplikacích.
	QS	PUN	Maximální přizpůsobivost ve standardních úlohách díky velmi rozsáhlým možnostem kombinací nejrůznějších typů.
	QS	PAN	Splňuje všechny požadavky také ve standardních úlohách s rozšířeným rozsahem tlaku a teploty.
vyšší tlaky	NPQM	PAN-MF	Splňuje normu DIN 73378: Ideální pro použití v mobilní pneumatice technice. Vhodné pro použití při rozšířeném rozsahu teploty a současně při rozšířeném rozsahu tlaku.
	NPQH	PAN-R	Výkonné při rozsazích tlaku do 20 barů: například v úlohách se zesilovačem tlaku DPA.
odolné chemikáliím, přípustné pro styk s potravinami, odolné hydrolyze	NPQP	PLN	Odolné čistícím prostředkům, ve shodě s požadavky FDA a hospodárné. Lze použít pro kombinaci se šroubeními z ušlechtilé oceli.
	NPKA	PUN-H	Odolné hydrolyze a vhodné pro úlohy s vodou. Kombinace vhodná do prostředí s požadavkem na čistotu, ve shodě s požadavky FDA a odolné korozi, protože jde o 100% polymer. Velmi snadná instalace na principu západky.
	NPQH	PFAN	Pro vysoké teploty až do 150 °C. Schváleno pro potravinářství, ve shodě s požadavky FDA a odolné čistícím prostředkům.
	NPCK	PFAN	Snadné čištění, protože převlečná matice nemá hrany. Maximální odolnost korozi (KBK 4) a ve shodě s požadavky FDA. Pro nejrůznější média.
	CRQS	PFAN	Maximální odolnost korozi (KBK 4) a maximální odolnost agresivním kyselinám a luhům.
antistatické	NPQM	PUN-CM	Antistatická hadice a celokovové šroubení: maximální ochrana pro elektrické a elektronické části zařízení.
ohnivzdorné	NPQM	PUN-V0	Vysoká bezpečnost pro prostory s rizikem požáru, protože je ohnivzdorné. Hadice je testovaná dle DIN 5510-2.
odolné jiskrám při svařování	NPQH	PUN-V0-C	Ideální při jiskrách při svařování. Hospodárná bezpečnost, tloušťka stěny 2 mm pro všechny průměry hadic.
	QS-V0	PAN-V0	Bezpečné také v bezprostřední blízkosti svářecích jisker: hadice se dvěma plášti a se speciálním šroubením.

Šroubení s nástrčnými koncovkami NPQP

technické údaje

Sortiment šroubení s nástrčnými koncovkami

QSM, Quick Star, Mini

technické údaje → internet: qsm



Malá šroubení s nástrčnými koncovkami pro vysokou hustotu montáže na velmi malém prostoru. Pro pneumatické úlohy s rozsahem teplot do 80 °C a rozsahem tlaku do 14 barů. Vnější Ø hadice 2, 3, 4 a 6 mm s připojovacím závitem M3, M5, M6, M7, R $\frac{1}{8}$ a G $\frac{1}{8}$.

a QS, Quick Star, Standard

technické údaje → internet: qs



Široký výběr nástrčných připojení pro pneumatické úlohy s rozsahem teplot do 80 °C a rozsahem tlaku do 14 barů. Hadice s vnějším Ø 4, 6, 8, 10, 12 a 16 mm s připojovacím závitem R $\frac{1}{8}$... R $\frac{1}{2}$ a G $\frac{1}{8}$... G $\frac{1}{2}$.

QSM-B, Quick Star, Mini

technické údaje → internet: qsm-b



Malá šroubení s nástrčnými koncovkami pro vysokou hustotu montáže na velmi malém prostoru. Pro základní funkce v pneumatice s rozsahem teplot do 60 °C a rozsahem tlaku do 10 barů. Vnější Ø hadice 3, 4 a 6 mm s připojovacím závitem M3, M5, M7 a R $\frac{1}{8}$.

QS-B, Quick Star, Standard

technické údaje → internet: qs-b



Nástrčná šroubení pro základní funkce v pneumatice s rozsahem teplot do 60 °C a rozsahem tlaku do 10 barů. Hadice s vnějším Ø 4, 6, 8, 10, 12 a 16 mm s připojovacím závitem M5 a R $\frac{1}{8}$... R $\frac{1}{2}$.

CRQS, Quick Star, nerez

technické údaje → internet: crqs



Šroubení z ušlechtilé oceli. Vysoká odolnost korozi KBK4 a odolnost chemikáliím s certifikátem pro potravinářský a balicí průmysl. Pro pneumatické úlohy s rozsahem teplot do 120 °C a rozsahem tlaku do 10 barů. Hadice s vnějším Ø 4, 6, 8, 10, 12 a 16 mm s připojovacím závitem M5 a R $\frac{1}{8}$... R $\frac{1}{2}$.

QS-V0, Quick Star, ohnivzdorné

technické údaje → internet: qs-v0



Ohnivzdorná šroubení s nástrčnými koncovkami pro použití ve všech místech s nebezpečím popálení, např. ve svářecích provozech automobilového průmyslu a na stavbách. Pro pneumatické úlohy s rozsahem teplot do 60 °C a rozsahem tlaku do 10 barů. Hadice s vnějším Ø 4, 6, 8, 10 a 12 mm s připojovacím závitem R $\frac{1}{8}$... R $\frac{1}{2}$ a G $\frac{1}{8}$... G $\frac{1}{2}$.

Šroubení s nástrčnými koncovkami NPQP

technické údaje

FESTO

Sortiment šroubení s nástrčnými koncovkami

NPQH

technické údaje → internet: npqh



Celokovová šroubení z mosazi, chemicky poniklováno. Vysoká odolnost korozi KBK3 a odolnost chemikáliím, s certifikátem pro potravinářský a balicí průmysl. Pro pneumatické úlohy s rozsahem teplot do 150 °C a rozsahem tlaku do 20 barů.
Hadice s vnějším Ø 4, 6, 8, 10, 12 a 14 mm s přípojevacím závitem M5, M7 a G $\frac{1}{8}$... G $\frac{1}{2}$.

NPQM

technické údaje → internet: npqm



Kovová šroubení s nástrčnými koncovkami za atraktivní cenu pro pneumatické úlohy s rozsahem teplot do 70 °C a rozsahem tlaku do 16 barů.
Hadice s vnějším Ø 3, 4, 6, 8, 10, 12 a 14 mm s přípojevacím závitem M5, M7 a G $\frac{1}{8}$... G $\frac{1}{2}$.

NPQP

technické údaje → internet: npqp



Šroubení z polypropylenu pro použití v úlohách s extrémním vlivem médií. Pro pneumatické úlohy s rozsahem teplot do 60 °C a rozsahem tlaku do 10 barů.
Hadice s vnějším Ø 4, 6, 8, 10 a 12 mm s přípojevacím závitem R $\frac{1}{8}$... R $\frac{1}{2}$.

Sortiment funkčních šroubení s nástrčnými koncovkami

QSK, Quick Star, uzavírací šroubení s nástrčnými koncovkami

technické údaje → internet: qsk



Uzavírací šroubení v případě odpojení hadice uzavře proud vzduchu. Pro pneumatické úlohy s rozsahem teplot do 60 °C a rozsahem tlaku do 14 barů.
Hadice s vnějším Ø 4, 6, 8, 10 a 12 mm s přípojevacím závitem M5, R $\frac{1}{8}$... R $\frac{1}{2}$ a G $\frac{1}{8}$... G $\frac{1}{2}$.

QSR, Quick Star, otočná šroubení s nástrčnými koncovkami

technické údaje → internet: qsr



Šroubení s nástrčnými koncovkami, lze otáčet o 360°. Kuličkové ložisko umožňuje otočné pohyby v úloze až do max. 500 ot./min. Pro pneumatické úlohy s rozsahem teplot do 60 °C a rozsahem tlaku až do 14 barů.
Hadice s vnějším Ø 4, 6, 8, 10 a 12 mm s přípojevacím závitem M5, R $\frac{1}{8}$... R $\frac{1}{2}$ a G $\frac{1}{8}$... G $\frac{1}{2}$.

Sortiment šroubení s převlečnou maticí

NPCK

technické údaje → internet: npck



Šroubení z ušlechtilé oceli pro použití v prostředí s intenzivním čištěním. Maximální odolnost korozi KBK4. Pro pneumatické úlohy s rozsahem teplot do 120 °C a rozsahem tlaku do 12 barů.
Hadice s vnějším Ø 4, 6, 8 a 10 mm s přípojevacím závitem M5 a G $\frac{1}{8}$... G $\frac{3}{8}$.

Sortiment šroubení se západkou

NPKA

technické údaje → internet: npka



Šroubení z plastu pro snadnou instalaci jednou rukou. Odolná hydrolyze, ve shodě s požadavky FDA, snadné čištění. Pro pneumatické úlohy s rozsahem teplot do 60 °C a rozsahem tlaku do 10 barů.
Vnější Ø hadice 6 mm s přípojevacím závitem G $\frac{1}{8}$.

Šroubení s nástrčnými koncovkami NPQP

technické údaje

FESTO

Obecné technické údaje

velikost	standardní
konstrukce	princíp push-pull

Provozní a okolní podmínky

provozní tlak závislý na teplotě [bar]	-0,95 ... +10
provozní médium	stlačený vzduch dle normy ISO 8573-1:2010 [7:-:-]
upozornění k provoznímu/řídícímu médiu	mazaný provoz je možný
teplota okolí [°C]	-20 ... +60 rozšířený rozsah teploty na vyžádání
odolnost korozi KBK ¹⁾	4

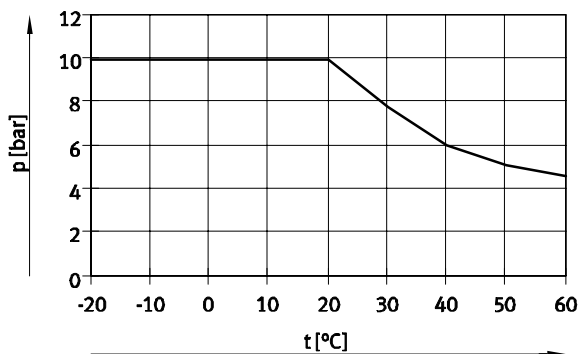
1) Třída odolnosti korozi 4 dle normy Festo 940 070:

konstrukční díly s obzvlášť přísnými nároky na odolnost korozi. Díly do prostoru s agresivními látkami, například v potravinářství nebo v chemickém průmyslu. Použití těchto dílů je nutné v daném případě ověřit speciálními testy s příslušnými látkami (→ také FN 940082).

Materiály

těleso	PP
segment pro upnutí hadice	silně legovaná ocel, nerezová
upozornění k materiálu	odpovídá RoHS obsahuje látky LABS (bránící nanášení laků)

Provozní tlak p závislosti na teplotě t



upozornění

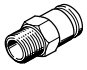
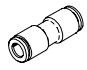


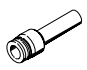
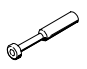



Jelikož polypropylen má vysoký koeficient roztažnosti, mohou se při velkých teplotních výkyvech, v kombinaci se závitem R, objevovat netěsnosti.

Chcete-li takovým netěsnostem předejít, doporučujeme za závity použít těsnicí šňůru Loctite® 55.

Loctite® je registrovaná značka příslušného vlastníka v určitých zemích.

Šroubení s nástrčnými koncovkami NPQP





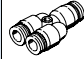

přehled dodávek

tvar	konstrukce	typ	připojení D1			připojení D2		→ strana/ internet
			závit R	vnější Ø hadice	Ø nástrčné dutinky	vnější Ø hadice	Ø nástrčné dutinky	
přímý tvar	šroubení s nástrčnou koncovkou – vnější závit s vnějším šestihranem							
		NPQP-D	R $\frac{1}{8}$	–	–	4, 6, 8	–	8
			R $\frac{1}{4}$			4, 6, 8, 10		
			R $\frac{3}{8}$			10, 12		
			R $\frac{1}{2}$			12		
	nástrčné rozdělovací díly							
		NPQP-D	–	4	–	4	–	9
			6					
			8					
			10					
	12							
	NPQP-D redukční	–	6	–	4	–	9	
		8						
		10						
		12						
průchodka s nástrčnými koncovkami								
	NPQP-H	–	4	–	–	–	10	
		6						
		8						
		10						
		12						
šroubení s nástrčnou koncovkou a nástrčnou dutinkou								
	NPQP-D-...-S	–	4	–	–	6, 8	10	
		6						
		8						
		10						
záslepky								
	NPQP-P	–	–	4	–	–	11	
		6						
		8						
		10						
		12						
tvar L	šroubení L s nástrčnou koncovkou – vnější závit s vnějším šestihranem							
		NPQP-L	R $\frac{1}{8}$	–	–	4, 6, 8	–	12
			R $\frac{1}{4}$			4, 6, 8, 10		
			R $\frac{3}{8}$			10, 12		
			R $\frac{1}{2}$			12		
	šroubení L s nástrčnou koncovkou – vnější závit s vnějším šestihranem							
		NPQP-LQ	R $\frac{1}{8}$	–	–	4, 6, 8	–	12
			R $\frac{1}{4}$			4, 6, 8, 10		
			R $\frac{3}{8}$			10, 12		
			R $\frac{1}{2}$			12		
spojky L s nástrčnými koncovkami								
	NPQP-L	–	4	–	4	–	13	
		6						
		8						
		10						
		12						

Šroubení s nástrčnými koncovkami NPQP

přehled dodávek

FESTO

tvar	konstrukce	typ	připojení D1			připojení D2		→ strana/ internet
			závit R	vnější Ø hadice	Ø nástrčné dutinky	vnější Ø hadice	Ø nástrčné dutinky	
tvar T	šroubení T s nástrčnými koncovkami – vnější závit s vnějším šestihranem							
		NPQP-T	R $\frac{1}{8}$	–	–	4, 6, 8	–	14
			R $\frac{1}{4}$			4, 6, 8, 10		
			R $\frac{3}{8}$			10, 12		
			R $\frac{1}{2}$			12		
	spojky T s nástrčnými koncovkami							
		NPQP-T	–	4	–	4	–	15
						6		
						8		
						10		
			12					
	NPQP-T redukční	–	6	–	4	–	15	
					8			
					10			
					12			
					10			
tvar Y	šroubení Y s nástrčnými koncovkami – vnější závit s vnějším šestihranem							
		NPQP-Y	R $\frac{1}{8}$	–	–	4, 6, 8	–	16
			R $\frac{1}{4}$			4, 6, 8, 10		
			R $\frac{3}{8}$			10, 12		
			R $\frac{1}{2}$			12		
	spojky Y s nástrčnými koncovkami							
		NPQP-Y	–	4	–	4	–	17
						6		
						8		
						10		
			12					
	NPQP-Y redukční	–	6	–	4	–	17	
					8			
					10			
					12			
					10			

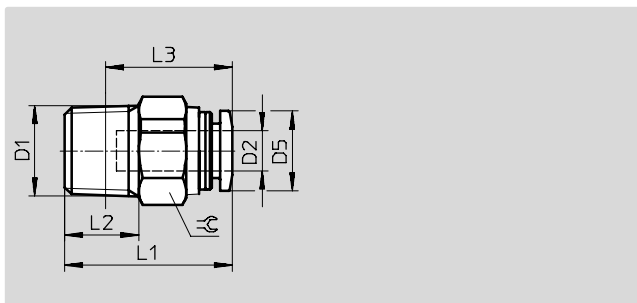
Šroubení s nástrčnými koncovkami NPQP

technické údaje

FESTO

Šroubení s nástrčnou koncovkou NPQP-D

vnější závit
s vnějším šestihranem



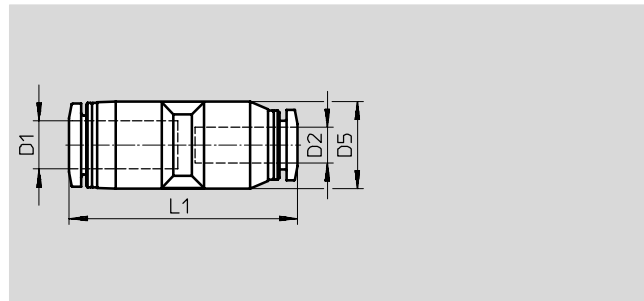
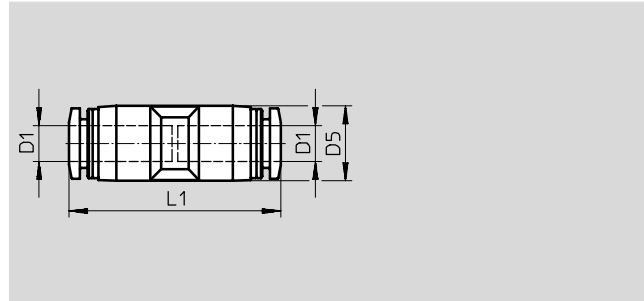
Rozměry a údaje pro objednávky											
připojení	jmenovitá světlost [mm]	vnější Ø hadice D2	D5	L1	L2	L3	≈	hmotnost/kus [g]	č. dílu	typ	PE ¹⁾
D1											
R ¹ / ₈	2,1	4	9,9	21,1	8	17,1	12	2,5	133041	NPQP-D-R18-Q4-FD-P10	10
	3,4	6	11,8	22,8	8	18,8	14	3,0	133043	NPQP-D-R18-Q6-FD-P10	10
	5,3	8	13,8	27,9	8	23,9	17	4,5	133045	NPQP-D-R18-Q8-FD-P10	10
R ¹ / ₄	2,1	4	9,9	22,3	11	16,3	14	3,5	133042	NPQP-D-R14-Q4-FD-P10	10
	3,4	6	11,8	24,8	11	18,8	14	3,5	133044	NPQP-D-R14-Q6-FD-P10	10
	5,3	8	13,8	26,6	11	20,6	17	4,5	133046	NPQP-D-R14-Q8-FD-P10	10
	6,2	10	16,8	32,6	11	26,6	19	7,0	133047	NPQP-D-R14-Q10-FD-P10	10
R ³ / ₈	6,2	10	16,8	33,6	12	27,3	19	8,0	133048	NPQP-D-R38-Q10-FD-P10	10
	7,2	12	19,8	37,6	12	31,3	22	12,0	133049	NPQP-D-R38-Q12-FD-P10	10
R ¹ / ₂	7,2	12	19,8	34,1	15	25,9	22	12,0	133050	NPQP-D-R12-Q12-FD	1

1) množství v balení

Šroubení s nástrčnými koncovkami NPQP

technické údaje

Nástrčné spojky NPQP-D



redukční

Rozměry a údaje pro objednávky

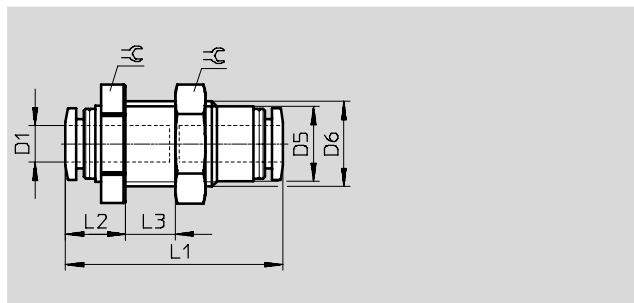
vnější Ø hadice D1	jmenovitá světlost [mm]	pro vnější Ø hadice D2	D5 Ø	L1	hmotnost/ kus [g]	č. dílu	typ	PE ¹⁾
4	2,6	–	10,0	31,0	4,0	133091	NPQP-D-Q4-E-FD-P10	10
6	4,0	–	12,5	35,2	5,5	133092	NPQP-D-Q6-E-FD-P10	10
8	5,0	–	14,5	37,8	8,0	133093	NPQP-D-Q8-E-FD-P10	10
10	6,7	–	17,5	43,8	13,0	133094	NPQP-D-Q10-E-FD-P10	10
12	8,7	–	21,0	48,2	19,0	133095	NPQP-D-Q12-E-FD-P10	10
redukční								
6	2,6	4	12,5	34,6	5,5	133096	NPQP-D-Q6-Q4-FD-P10	10
8	4,0	6	14,5	38,0	7,0	133097	NPQP-D-Q8-Q6-FD-P10	10
10	5,0	8	17,5	43,3	12,0	133098	NPQP-D-Q10-Q8-FD-P10	10
12	6,7	10	21,0	48,0	18,0	133099	NPQP-D-Q12-Q10-FD-P10	10

1) množství v balení

Šroubení s nástrčnými koncovkami NPQP

technické údaje

Průchodky s nástrčnými koncovkami NPQP-H

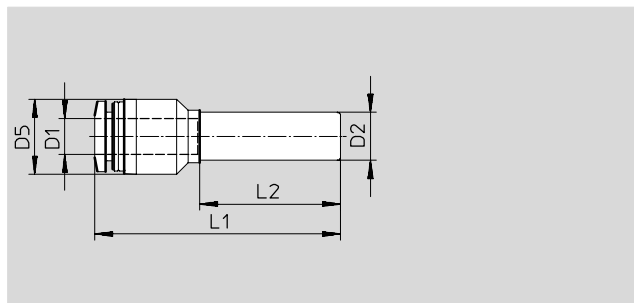


Rozměry a údaje pro objednávky											
vnější Ø hadice D1	jmenovitá světlost [mm]	D5 Ø	D6	L1	L2	L3 max.	≈	hmotnost/kus [g]	č. dílu	typ	PE ¹⁾
4	2,3	10	M12x1,5	31,6	9,3	6,5	14	7,2	133100	NPQP-H-Q4-E-FD	1
6	3,7	12,3	M14x1,5	35,8	9,9	9,5	17	10,2	133101	NPQP-H-Q6-E-FD	1
8	4,9	14,2	M16x1,5	38,4	10,7	9	19	14,3	133102	NPQP-H-Q8-E-FD	1
10	7,1	17,5	M20x2	43,4	13,2	12	24	24,4	133103	NPQP-H-Q10-E-FD	1
12	7,8	21	M24x2	48,8	13,4	14	27	30,4	133104	NPQP-H-Q12-E-FD	1

1) množství v balení

Šroubení s nástrčnou koncovkou NPQP-D

s nástrčnou dutinkou



Rozměry a údaje pro objednávky											
vnější Ø hadice D1	jmenovitá světlost [mm]	Ø nástrčné dutinky D2	D5 Ø	L1	L2	hmotnost/kus [g]	č. dílu	typ	PE ¹⁾		
4	2,5	6	10,0	37,8	22,3	2,4	133133	NPQP-D-Q4-S6-FD-P10	10		
	2,4	8	12,5	40,3	23,3	3,0	133134	NPQP-D-Q4-S8-FD-P10	10		
6	3,8	8	12,5	40,9	23,3	3,2	133135	NPQP-D-Q6-S8-FD-P10	10		
	3,8	10	12,5	43,9	28,3	3,6	133136	NPQP-D-Q6-S10-FD-P10	10		
8	5,4	10	14,5	43,7	24,8	4,7	133137	NPQP-D-Q8-S10-FD-P10	10		
	5,4	12	14,5	49,7	33,5	5,4	133138	NPQP-D-Q8-S12-FD-P10	10		
10	6,3	12	17,5	50,2	28,8	7,9	133139	NPQP-D-Q10-S12-FD-P10	10		

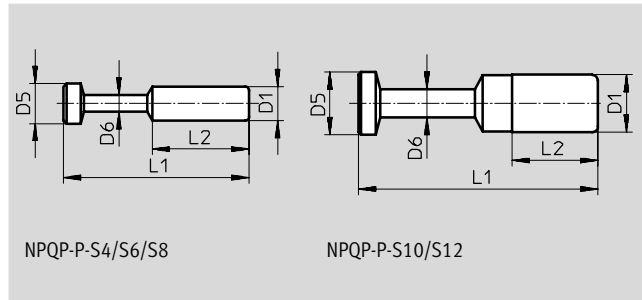
1) množství v balení

Šroubení s nástrčnými koncovkami NPQP

technické údaje

FESTO

Záslepky NPQP-P



Rozměry a údaje pro objednávku

Ø nástrčné dutinky D1	D5 Ø	D6 Ø	L1	L2	hmotnost/ kus [g]	č. dílu	typ	PE ¹⁾
4	5	3	27,5	15,0	0,5	133128	NPQP-P-S4-FD-P10	10
6	7	3	32,5	17,0	0,5	133129	NPQP-P-S6-FD-P10	10
8	9	4	36,5	18,1	1,0	133130	NPQP-P-S8-FD-P10	10
10	11	5	42,0	20,2	2,0	133131	NPQP-P-S10-FD-P10	10
12	13	6	44,0	23,4	2,5	133132	NPQP-P-S12-FD-P10	10

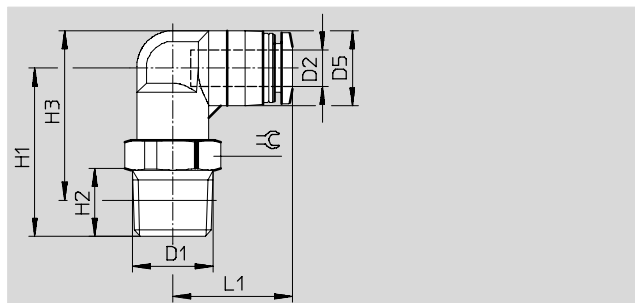
1) množství v balení

Šroubení s nástrčnými koncovkami NPQP

technické údaje

Šroubení L s nástrčnou koncovkou NPQP-L

vnější závit
s vnějším šestihranem

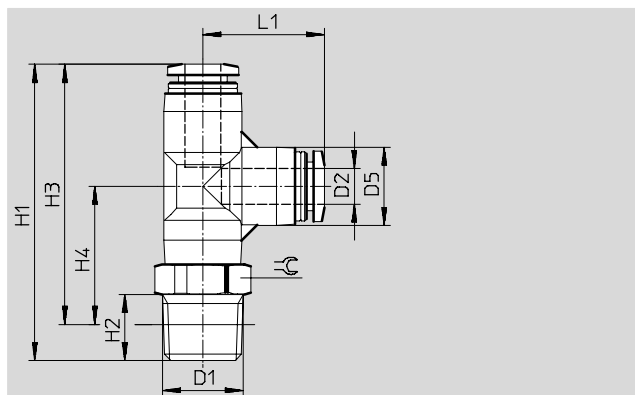


Rozměry a údaje pro objednávky												
připojení	jmenovitá světlost [mm]	vnější Ø hadice D2	D5	H1	H2	H3	L1	≈	hmotnost/kus [g]	č. dílu	typ	PE ¹⁾
D1												
R ¹ / ₈	2,1	4	10,0	23,3	8	24,3	18,1	10	4,0	133051	NPQP-L-R18-Q4-FD-P10	10
	3,3	6	12,5	25,0	8	27,3	19,9	12	5,0	133053	NPQP-L-R18-Q6-FD-P10	10
	4,7	8	14,5	28,0	8	31,3	22,7	14	7,0	133055	NPQP-L-R18-Q8-FD-P10	10
R ¹ / ₄	2,1	4	10,0	26,3	11	25,3	18,1	14	4,5	133052	NPQP-L-R14-Q4-FD-P10	10
	3,3	6	12,5	28,0	11	28,2	19,9	14	5,5	133054	NPQP-L-R14-Q6-FD-P10	10
	4,7	8	14,5	31,0	11	32,2	22,7	14	7,5	133056	NPQP-L-R14-Q8-FD-P10	10
	5,7	10	17,5	36,0	11	38,7	26,4	17	12,0	133057	NPQP-L-R14-Q10-FD-P10	10
R ³ / ₈	5,7	10	17,5	37,0	12	39,4	26,4	17	13,0	133058	NPQP-L-R38-Q10-FD-P10	10
	6,9	12	21,0	39,0	12	43,2	29,6	22	18,0	133059	NPQP-L-R38-Q12-FD-P10	10
R ¹ / ₂	6,9	12	21,0	42,0	15	44,3	29,6	22	19,0	133060	NPQP-L-R12-Q12-FD	1

1) množství v balení

Šroubení L s nástrčnou koncovkou NPQP-LQ

vnější závit
s vnějším šestihranem



Rozměry a údaje pro objednávky													
připojení	jmenovitá světlost [mm]	vnější Ø hadice D2	D5	H1	H2	H3	H4	L1	≈	hmotnost/kus [g]	č. dílu	typ	PE ¹⁾
D1													
R ¹ / ₈	2,0	4	10,0	40,2	8	36,2	19,2	17,0	10	6,0	133061	NPQP-LQ-R18-Q4-FD-P10	10
	3,3	6	13,0	46,3	8	42,3	22,0	20,2	12	8,0	133063	NPQP-LQ-R18-Q6-FD-P10	10
	4,8	8	15,0	50,4	8	46,4	24,2	22,2	14	11,0	133065	NPQP-LQ-R18-Q8-FD-P10	10
R ¹ / ₄	2,0	4	10,0	43,2	11	37,2	20,2	17,0	14	6,5	133062	NPQP-LQ-R14-Q4-FD-P10	10
	3,3	6	13,0	49,3	11	43,3	23,0	20,2	14	8,5	133064	NPQP-LQ-R14-Q6-FD-P10	10
	4,8	8	15,0	53,4	11	47,4	25,2	22,2	14	12,0	133066	NPQP-LQ-R14-Q8-FD-P10	10
	5,8	10	17,5	61,4	11	55,4	30,0	25,4	17	18,0	133067	NPQP-LQ-R14-Q10-FD-P10	10
R ³ / ₈	5,8	10	17,5	62,4	12	56,1	30,7	25,4	17	19,0	133068	NPQP-LQ-R38-Q10-FD-P10	10
	6,9	12	21,0	67,8	12	61,5	32,9	28,4	22	26,0	133069	NPQP-LQ-R38-Q12-FD-P10	10
R ¹ / ₂	6,9	12	21,0	70,8	15	62,6	34,0	28,4	22	28,0	133070	NPQP-LQ-R12-Q12-FD	1

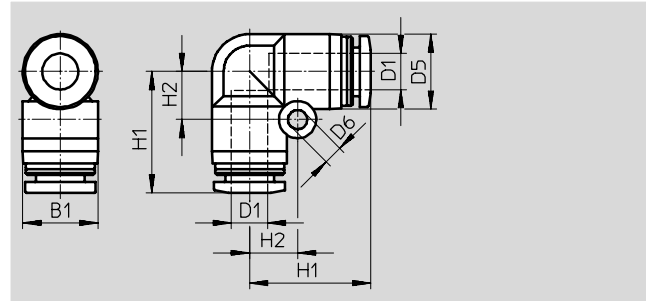
1) množství v balení

Šroubení s nástrčnými koncovkami NPQP

technické údaje

FESTO

Spojky L s nástrčnými koncovkami
NPQP-L



Rozměry a údaje pro objednávky

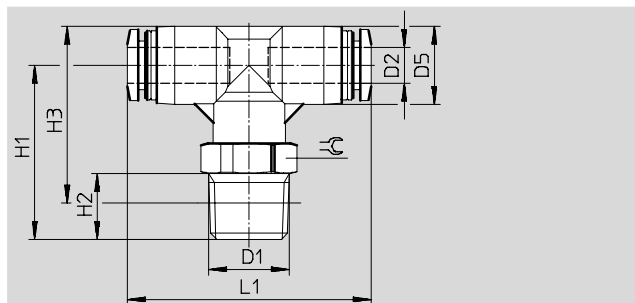
vnější \varnothing hadice D1	jmenovitá světlost [mm]	vnější \varnothing hadice D1	D5 \varnothing	D6	B1	H1	H2	hmotnost/ kus [g]	č. dílu	typ	PE ¹⁾
4	2,3	4	10,0	3,2	10,0	17,0	6,5	4,5	133105	NPQP-L-Q4-E-FD-P10	10
6	3,6	6	12,5	3,2	12,5	20,2	8,0	6,0	133106	NPQP-L-Q6-E-FD-P10	10
8	4,6	8	15,0	4,2	15,6	22,4	10,0	9,0	133107	NPQP-L-Q8-E-FD-P10	10
10	6,2	10	17,5	4,2	18,2	26,4	12,0	14,0	133108	NPQP-L-Q10-E-FD-P10	10
12	7,7	12	21,0	4,2	21,7	29,6	14,0	20,0	133109	NPQP-L-Q12-E-FD-P10	10

1) množství v balení

Šroubení s nástrčnými koncovkami NPQP

technické údaje

Šroubení T s nástrčnými koncovkami NPQP-T



Rozměry a údaje pro objednávky												
připojení	jmenovitá světlost [mm]	vnější Ø hadice D2	D5	H1	H2	H3	L1	≈C	hmotnost/kus [g]	č. dílu	typ	PE ¹⁾
D1												
R ¹ / ₈	2,0	4	10,0	23,2	8	24,2	34,0	10	6,0	133071	NPQP-T-R18-Q4-FD-P10	10
	3,2	6	13,0	26,0	8	28,5	40,6	12	8,0	133073	NPQP-T-R18-Q6-FD-P10	10
	4,7	8	15,0	26,3	8	29,8	44,8	14	11,0	133075	NPQP-T-R18-Q8-FD-P10	10
R ¹ / ₄	2,0	4	10,0	26,2	11	25,2	34,0	14	6,5	133072	NPQP-T-R14-Q4-FD-P10	10
	3,2	6	13,0	29,0	11	29,5	40,6	14	8,5	133074	NPQP-T-R14-Q6-FD-P10	10
	4,7	8	15,0	29,3	11	30,8	44,8	14	12,0	133076	NPQP-T-R14-Q8-FD-P10	10
	5,8	10	17,5	36,0	11	38,7	50,8	17	18,0	133077	NPQP-T-R14-Q10-FD-P10	10
R ³ / ₈	5,8	10	17,5	37,0	12	39,4	50,8	17	19,0	133078	NPQP-T-R38-Q10-FD-P10	10
	6,9	12	21,0	39,0	12	43,2	57,2	22	26,0	133079	NPQP-T-R38-Q12-FD-P10	10
R ¹ / ₂	6,9	12	21,0	42,0	15	44,3	57,2	22	28,0	133080	NPQP-T-R12-Q12-FD	1

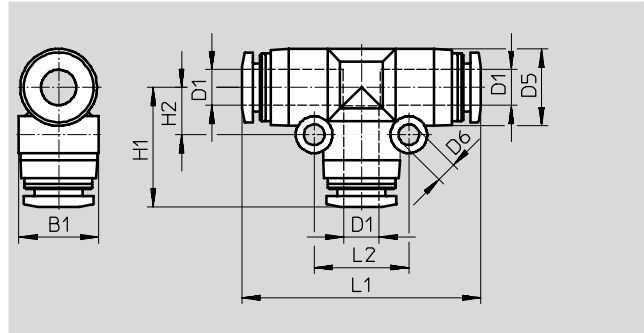
1) množství v balení

Šroubení s nástrčnými koncovkami NPQP

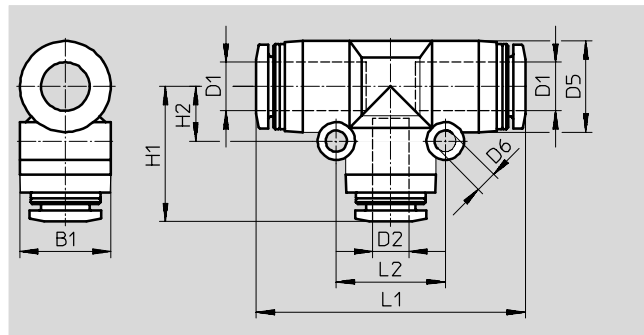
technické údaje

FESTO

Spojky T s nástrčnými koncovkami NPQP-T



redukční



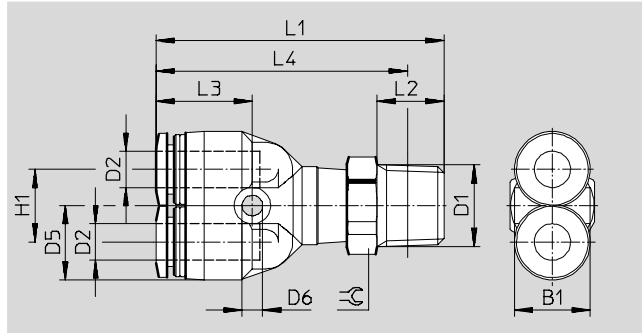
Rozměry a údaje pro objednávku													
vnější Ø hadice D1	jmenovitá světlost [mm]	vnější Ø hadice D2	D5 Ø	D6	B1	H1	H2	L1	L2	hmotnost/kus [g]	č. dílu	typ	PE ¹⁾
4	2,6	-	10,0	3,2	10,4	17,3	6,5	34,6	13,0	6,5	133110	NPQP-T-Q4-E-FD-P10	10
6	4,0	-	13,0	3,2	13,5	20,2	8,0	40,4	16,0	9,0	133111	NPQP-T-Q6-E-FD-P10	10
8	5,0	-	15,0	3,2	15,6	22,2	9,0	44,4	18,0	13,0	133112	NPQP-T-Q8-E-FD-P10	10
10	6,7	-	17,5	4,2	18,2	25,4	12,0	50,8	24,0	21,0	133113	NPQP-T-Q10-E-FD-P10	10
12	8,7	-	21,0	4,2	21,7	28,4	14,0	57,2	28,0	30,0	133114	NPQP-T-Q12-E-FD-P10	10
redukční													
6	2,3	4	13,0	3,2	13,5	19,6	8,0	40,4	16,0	9,0	133115	NPQP-T-Q6-Q4-FD-P10	10
8	3,6	6	15,0	3,2	15,6	22,4	9,0	44,4	18,0	12,0	133116	NPQP-T-Q8-Q6-FD-P10	10
10	5,0	8	17,5	4,2	18,2	24,9	12,0	50,8	24,0	19,5	133117	NPQP-T-Q10-Q8-FD-P10	10
12	6,4	10	21,0	4,2	21,7	28,2	14,0	57,2	28,0	28,0	133118	NPQP-T-Q12-Q10-FD-P10	10

1) množství v balení

Šroubení s nástrčnými koncovkami NPQP

technické údaje

Šroubení L s nástrčnými koncovkami NPQP-Y



Rozměry a údaje pro objednávky															
připojení	jmenovitá světlost [mm]	vnější Ø hadice D2	D5	D6	B1	H1	L1	L2	L3	L4	⌀	hmotnost/kus [g]	č. dílu	typ	PE ¹⁾
R ¹ / ₈	2,0	4	10,0	3,2	10,4	11	40,7	8	14,2	36,7	10	6,5	133081	NPQP-Y-R18-Q4-FD-P10	10
	2,8	6	12,5	3,4	13,5	12	44,5	8	15,9	40,5	12	8,0	133083	NPQP-Y-R18-Q6-FD-P10	10
	4,5	8	14,5	3,4	14,5	14	48,7	8	17,2	44,7	14	12,0	133085	NPQP-Y-R18-Q8-FD-P10	10
R ¹ / ₄	2,0	4	10,0	3,2	10,4	11	43,7	11	14,2	37,7	14	7,0	133082	NPQP-Y-R14-Q4-FD-P10	10
	2,8	6	12,5	3,4	13,5	12	47,5	11	15,9	41,5	14	8,5	133084	NPQP-Y-R14-Q6-FD-P10	10
	4,5	8	14,5	3,4	14,5	14	51,7	11	17,2	45,7	14	12,0	133086	NPQP-Y-R14-Q8-FD-P10	10
	5,3	10	18,0	4,5	18,0	18	58,5	11	19,7	52,5	17	20,0	133087	NPQP-Y-R14-Q10-FD-P10	10
R ³ / ₈	5,3	10	18,0	4,5	18,0	18	59,5	12	19,7	53,2	17	21,0	133088	NPQP-Y-R38-Q10-FD-P10	10
	6,2	12	21,0	4,2	21,0	20	64,7	12	22,4	58,4	22	28,0	133089	NPQP-Y-R38-Q12-FD-P10	10
R ¹ / ₂	6,2	12	21,0	4,2	21,0	20	67,7	15	22,4	59,5	22	30,0	133090	NPQP-Y-R12-Q12-FD	1

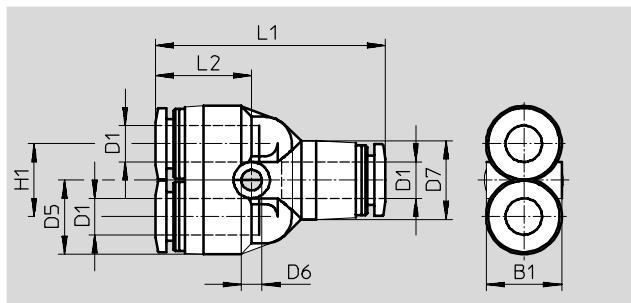
1) množství v balení

Šroubení s nástrčnými koncovkami NPQP

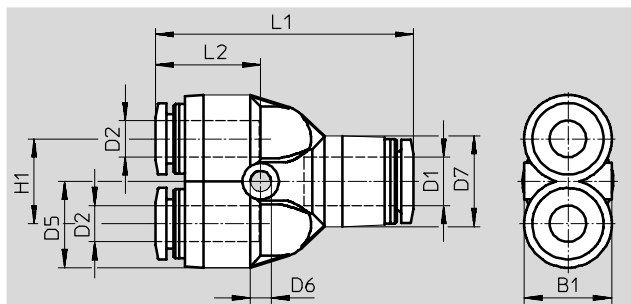
technické údaje

FESTO

Spojka Y s nástrčnými koncovkami NPQP-Y



redukční



Rozměry a údaje pro objednávky													
vnější Ø hadice D1	jmenovitá světlost [mm]	vnější Ø hadice D2	D5 Ø	D6	D7	B1	H1	L1	L2	hmotnost/kus [g]	č. dílu	typ	PE ¹⁾
4	2,3	–	10,0	3,2	10,0	10,4	11,0	33,0	14,2	6,5	133119	NPQP-Y-Q4-E-FD-P10	10
6	3,6	–	12,5	3,4	13,0	13,5	12,0	38,0	15,9	9,0	133120	NPQP-Y-Q6-E-FD-P10	10
8	4,6	–	14,5	3,4	15,0	14,5	14,0	42,4	17,2	13,0	133121	NPQP-Y-Q8-E-FD-P10	10
10	5,9	–	18,0	4,5	18,0	18,0	18,0	48,8	19,7	22,0	133122	NPQP-Y-Q10-E-FD-P10	10
12	7,0	–	21,0	4,2	21,5	21,0	20,0	55,2	22,4	31,0	133123	NPQP-Y-Q12-E-FD-P10	10
redukční													
6	2,3	4	12,5	3,4	13,0	13,5	12,0	37,4	15,3	8,5	133124	NPQP-Y-Q6-Q4-FD-P10	10
8	3,6	6	14,5	3,4	15,0	15,1	14,0	42,6	17,4	11,5	133125	NPQP-Y-Q8-Q6-FD-P10	10
10	4,7	8	18,0	4,5	18,0	18,0	18,0	48,3	19,2	18,5	133126	NPQP-Y-Q10-Q8-FD-P10	10
12	5,9	10	21,0	4,2	21,5	21,0	20,0	55,0	22,2	28,5	133127	NPQP-Y-Q12-Q10-FD-P10	10

1) množství v balení