

# Šroubení s nástrčnými koncovkami NPQM

**FESTO**



# Šroubení s nástrčnými koncovkami NPQM

technické údaje

FESTO

## Použití



Bez oklik ke správnému šroubení. Quick Star nabízí pro každé připojení bezpečné řešení. Komfortní systém šroubení obsahuje více než 1000 typů standardních a funkčních šroubení.

Přehled kombinací hadice-šroubení			
použití	šroubení	hadice	popis
hospodárné	QS-B	PEN	univerzálně použitelná kombinace za atraktivní cenu, přizpůsobitelná díky vysoké odolnosti, snadná instalace díky optimalizovaným poloměřům ohybu, nízká tvarová paměť
	NPQM	PEN	atraktivní cena: univerzální řešení na poli kovových šroubení, ideální pro standardní použití v pneumatické technice – v nejrůznějších odvětvích.
hodně variant	QS	PUN	přes 1000 typů pro maximální přizpůsobivost při standardních úlohách
odolné hydrolyze	QS	PUN-H	úlohy ve vlhkém prostředí nebo v kontaktu s vodou do 60 °C, PUN-H – modifikovaný plast odolný mikrobům
odolné tlaku	QS	PAN	spolehlivé spojení při použití v rozsahu tlaku až do 14 barů, hospodárné při pneumatických instalacích provozovaných s vysokým tlakem
	NPQH	PAN-R	výkonná kombinace pro úlohy s rozsahem tlaku až do 16 barů: například v úlohách se zesilovačem tlaku DPA
	QS	PAN-MF	robustní, přizpůsobivé a spolehlivé spojení pro odvětví motorových vozidel, splňuje požadavky normy DIN 73378
tepelně odolné	NPQH	PFAN	pro spolehlivé napájení stlačeným vzduchem v prostorech s vysokou teplotou, při tlaku 10 barů při teplotě 80 °C nebo při tlaku 6 barů při teplotě 150 °C – vždy je zajištěna maximální bezpečnost procesů
antistatické	NPQM	PUN-CM	elektricky vodivá nastavitelná hadice v kombinaci s celokovovým šroubením
schválené pro potravinářství	NPQH	PUN-H	schválení FDA pro použití v potravinářském průmyslu: kombinace odolná hydrolyze, s vyšší funkčností
	CRQS	PFAN	vytvořeno pro ty nejvyšší nároky, vysoká ochrana proti korozi: tato kombinace vyniká všude tam, kde jde o maximální hygienu v souvislosti se zpracováním potravin
odolné čisticidlům	NPQP	PLN	výhodná alternativa z ušlechtilé oceli, ideální například do kritických prostředí, například do zóny ostříku: odolné téměř všem běžným čisticidlům, vysoká ochrana proti korozi.
odolné médiím	NPQP	PFAN	odolává bez problémů všem čisticím a mazacím prostředkům a umožňuje bez obav přepravovat kyseliny a louhy
ohnivzdorné	NPQM	PUN-VO	bezpečná v prostorách s rizikem požáru, protože je ohnivzdorná podle UL94
odolné jiskrám při sváření	NPQH	PUN-VO-C	hospodárná kombinace pro úlohy v nepřímé blízkosti svářecích úloh bezpečné, protože při jakémkoli průměru hadice je síla stěny hadice 2 mm
	QS-VO	PAN-VO	bezpečné také v úlohách v bezprostřední blízkosti svářecích jisker, hadice s dvojitým pláštěm a speciálním šroubením

# Šroubení s nástrčnými koncovkami NPQM

technické údaje

FESTO

## Výrobní program šroubení s nástrčnými koncovkami

QSM, Quick Star, Mini

údajové listy → internet: qsm



Malé šroubení s nástrčnými koncovkami pro vysokou hustotu montáže na velmi malém prostoru. Pro pneumatické úlohy s rozsahem teplot do 80 °C a rozsahem tlaku do 14 barů. Vnější Ø hadice 2, 3, 4 a 6 mm s přípojovacím závitem M3, M5, M6, M7, R $\frac{1}{8}$  a G $\frac{1}{8}$ .

QS, Quick Star, Standard

údajové listy → internet: qs



Široký výběr nástrčných přípojení pro pneumatické úlohy s rozsahem teplot do 80 °C a rozsahem tlaku do 14 barů. Hadice s vnějším Ø 4, 6, 8, 10, 12 a 16 mm s přípojovacím závitem R $\frac{1}{8}$  ... R $\frac{1}{2}$  a G $\frac{1}{8}$  ... G $\frac{1}{2}$ .

QSM-B, Quick Star, Mini

údajové listy → internet: qsm-b



Malé šroubení s nástrčnými koncovkami pro vysokou hustotu montáže na velmi malém prostoru. Pro základní funkce v pneumatice s rozsahem teplot do 60 °C a rozsahem tlaku do 10 barů. Vnější Ø hadice 3, 4 a 6 mm s přípojovacím závitem M3, M5, M7 a R $\frac{1}{8}$ .

QS-B, Quick Star, Standard

údajové listy → internet: qs-b



Nástrčná šroubení pro základní funkce v pneumatice s rozsahem teplot do 60 °C a rozsahem tlaku do 10 barů. Hadice s vnějším Ø 4, 6, 8, 10, 12 a 16 mm s přípojovacím závitem M5 a R $\frac{1}{8}$  ... R $\frac{1}{2}$ .

CRQS, Quick Star, nerez

údajové listy → internet: crqs



Šroubení z ušlechtilé oceli. Vysoká odolnost korozi KBK4 a odolnost chemikáliím s certifikátem pro potravinářský a balicí průmysl. Pro pneumatické úlohy s rozsahem teplot do 120 °C a rozsahem tlaku do 10 barů. Hadice s vnějším Ø 4, 6, 8, 10, 12 a 16 mm s přípojovacím závitem M5 a R $\frac{1}{8}$  ... R $\frac{1}{2}$ .

QS-V0, Quick Star, ohnivzdorné

údajové listy → internet: qs-v0



Ohnivzdorné šroubení s nástrčnými koncovkami pro použití ve všech místech s nebezpečím popálení, např. ve svářecích provozech automobilového průmyslu a na stavbách. Pro pneumatické úlohy s rozsahem teplot do 60 °C a rozsahem tlaku do 10 barů. Hadice s vnějším Ø 4, 6, 8, 10 a 12 mm s přípojovacím závitem R $\frac{1}{8}$  ... R $\frac{1}{2}$  a G $\frac{1}{8}$  ... G $\frac{1}{2}$ .

# Šroubení s nástrčnými koncovkami NPQM

technické údaje

FESTO

## Výrobní program šroubení s nástrčnými koncovkami

NPQH

údajové listy → internet: npqh



Celokovové šroubení z mosazi, chemicky poniklováno. Celokovové šroubení s nástrčnými koncovkami s pochromovaným povrchem. Pro pneumatické úlohy s rozsahem teplot do 150 °C a rozsahem tlaku do 16 barů.

Hadice s vnějším Ø 4, 6, 8, 10, 12 a 14 mm s přípojovacím závitem M5, M7 a G $\frac{1}{8}$  ... G $\frac{1}{2}$ .

NPQM

údajové listy → internet: npqm



Kovové šroubení s nástrčnými koncovkami za atraktivní cenu pro pneumatické úlohy s rozsahem teplot do 70 °C a rozsahem tlaku do 16 barů. Hadice s vnějším Ø 3, 4, 6, 8, 10, 12 a 14 mm s přípojovacím závitem M5, M7 a G $\frac{1}{8}$  ... G $\frac{1}{2}$ .

NPQP

údajové listy → internet: npqp



Šroubení s polypropylenu pro použití v úlohách s extrémním vlivem médií. Pro pneumatické úlohy s rozsahem teplot do 60 °C a rozsahem tlaku do 10 barů.

Hadice s vnějším Ø 4, 6, 8, 10 a 12 mm s přípojovacím závitem R $\frac{1}{8}$  ... R $\frac{1}{2}$ .

## Výrobní program funkčních šroubení s nástrčnými koncovkami

QSK, Quick Star, uzavírací šroubení s nástrčnými koncovkami

údajové listy → internet: qsk



Uzavírací šroubení v případě povolení hadice uzavře proud vzduchu.

Pro pneumatické úlohy s rozsahem teplot do 60 °C a rozsahem tlaku do 14 barů.

Hadice s vnějším Ø 4, 6, 8, 10 a 12 mm s přípojovacím závitem M5, R $\frac{1}{8}$  ... R $\frac{1}{2}$  a G $\frac{1}{8}$  ... G $\frac{1}{2}$ .

QSR, Quick Star, otočná šroubení s nástrčnými koncovkami

údajové listy → internet: qsr



Šroubení s nástrčnými koncovkami, lze otáčet o 360°. Kuličkové ložisko umožňuje otočné pohyby v úloze až do max. 500 ot./min. Pro pneumatické úlohy s rozsahem teplot do 60 °C a rozsahem tlaku až do 14 barů.

Hadice s vnějším Ø 4, 6, 8, 10 a 12 mm s přípojovacím závitem M5, R $\frac{1}{8}$  ... R $\frac{1}{2}$  a G $\frac{1}{8}$  ... G $\frac{1}{2}$ .

# Šroubení s nástrčnými koncovkami NPQM

technické údaje

FESTO

Obecné technické údaje	
velikost	standardní
konstrukce	princip push-pull
typ těsnění na závitové části	těsnicí kroužky
jmenovitý dotahovací moment [Nm]	2 ± 5 % u vnějšího závitu M5
	3 ± 5 % u vnějšího závitu M7
	4 ± 5 % u vnějšího závitu G1/8
	7 ± 5 % u vnějšího závitu G1/4
	10 ± 5 % u vnějšího závitu G3/8
15 ± 5 % u vnějšího závitu G1/2	

Provozní a okolní podmínky	
provozní tlak v celém rozsahu teplot [bar]	-0,95 ... +16
provozní médium	stlačený vzduch dle normy ISO 8573-1:2010 [7:-:-] voda podle prohlášení výrobce <sup>1)</sup>
upozornění k provoznímu/řídícímu médiu	mazaný provoz je možný (od mazání pak již nelze upustit!)
teplota okolí [°C]	-20 ... +70
odolnost korozi KBK <sup>1)</sup>	1
certifikát pro potravinářství	není




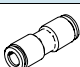

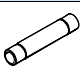

1) Třída odolnosti korozi 1 dle normy Festo 940 070:  
konstrukční díly s nižšími nároky na odolnost korozi. Ochrana při přepravě a skladování. Díly bez prořadých požadavků na vzhled povrchu, např. ve vnitřním prostoru nebo pod krytem.

Materiály	
těleso	poníklovaná mosaz
těsnění hadice	NBR
upozornění k materiálu	odpovídá RoHS

# Šroubení s nástrčnými koncovkami NPQM

přehled dodávek







FESTO

tvar	konstrukce	typ	přípojení D1					přípojení D2			→ strana/ internet
			závit M	závit R	závit G	vnější Ø hadice	Ø nástrčné dutinky	vnější Ø hadice	Ø nástrčné dutinky		
přímý tvar	<b>šroubení s nástrčnými koncovkami – vnější závit s vnitřním / vnějším šestihranem</b>										
		NPQM-D	-	-	G1/8	-	-	4, 6, 8	-	9	
	G1/4				6, 8, 10, 12						
	G3/8				8, 10, 12, 14						
	G1/2				10, 12, 14						
	<b>šroubení s nástrčnou koncovkou – vnější závit s vnitřním šestihranem</b>										
		NPQM-D	-	-	G1/8	-	-	4, 6, 8	-	10	
	G1/4				6, 8, 10						
	<b>šroubení s nástrčnou koncovkou – vnitřní závit s vnějším šestihranem</b>										
		NPQM-DK	M5	-	-	-	-	4, 6	-	NO TAG	
	M7		4, 6								
	<b>nástrčné spojky</b>										
		NPQM-D	-	-	-	4	-	-	4	-	10
	6					6					
	8					8					
10	10										
12	12										
14	14										
<b>šroubení s nástrčnou koncovkou a nástrčnou dutinkou</b>											
	NPQM-D	-	-	-	4	-	-	6, 8	-	11	
6					4, 8, 10, 12, 14						
8					6, 10, 12, 14						
10					12, 14						
12					14						
<b>nástrčné dutinky</b>											
	NPQM-D	-	-	-	4	-	-	4	-	12	
6					6						
8					8						
10					10						
12					12						
14					14						
<b>průchodky s nástrčnými koncovkami</b>											
	NPQM-H	-	-	-	4	-	-	-	-	11	
6											
8											
10											
12											

# Šroubení s nástrčnými koncovkami NPQM

přehled dodávek





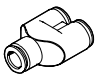
FESTO

tvar	konstrukce	typ	přípojení D1					přípojení D2		→ strana/ internet	
			závit M	závit R	závit G	vnější Ø hadice	Ø nástrčné dutinky	vnější Ø hadice	Ø nástrčné dutinky		
tvar L	<b>šroubení L s nástrčnou koncovkou – vnější závit s vnějším šestihranem</b>										
		NPQM-L	M5	-	-	-	-	-	4, 6	-	13
			-		G1/8				4, 6, 8		
					G1/4				6, 8, 10, 12		
					G3/8				8, 10, 12, 14		
					G1/2				10, 12, 14		
	<b>šroubení L s nástrčnou koncovkou – vnější závit s vnitřním šestihranem</b>										
		NPQM-LK	M5	-	-	-	-	-	3, 4	-	14
			-		G1/8				4, 6, 8		
					G1/4				6, 8, 10		
					G3/8				10		
	<b>šroubení L s nástrčnou koncovkou – vnější závit s vnějším šestihranem</b>										
		NPQM-LH	M5	-	-	-	-	-	4, 6	-	15
			-		G1/8				4, 6, 8		
					G1/4				6, 8		
					G3/8				8, 10, 12		
	<b>vícenásobné rozdělovací díly, dvojnásobné – vnější závit s vnitřním šestihranem</b>										
	NPQM-LFK	-	-	G1/8	-	-	-	4, 6, 8	-	16	
				G1/4				6, 8			
<b>spojky L s nástrčnými koncovkami</b>											
	NPQM-L	-	-	-	4	-	-	4	-	17	
					6			6			
					8			8			
					10			10			
					12			12			
					14			14			
<b>šroubení L s nástrčnou koncovkou s nástrčnou dutinkou</b>											
	NPQM-L	-	-	-	4	-	-	4	-	17	
					6			6			
					8			8			
					10			10			

# Šroubení s nástrčnými koncovkami NPQM

přehled dodávek

FESTO

tvar	konstrukce	typ	přípojení D1				přípojení D2			→ strana/ internet	
			závit M	závit R	závit G	vnější Ø hadice	Ø nástrčné dutinky	vnější Ø hadice	Ø nástrčné dutinky		
tvar T	<b>šroubení T s nástrčnými koncovkami – vnější závit s vnějším šestihranem</b>										
		NPQM-T	-	-	G1/8	-	-	4, 6, 8	-	18	
					G1/4			6, 8, 10			
					G3/8			8, 10, 12			
					G1/2			12			
	<b>spojky T s nástrčnými koncovkami</b>										
		NPQM-T	-	-	-	-	-	4	-	4	19
								6		6	
								8		8	
								10		10	
12								12			
14	14										
<b>šroubení T s nástrčnými koncovkami s nástrčnou dutinkou</b>											
	NPQM-T	-	-	-	-	-	4	-	4	19	
							6		6		
							8		8		
							10		10		
tvar Y	<b>spojka Y s nástrčnými koncovkami</b>										
		NPQM-Y	-	-	-	-	-	4	-	4	20
								6		6	
								8		8	
								10		10	
								12		12	
		NPQM-Y redukční	-	-	-	-	-	6	-	4	20
8								6			
10	8										



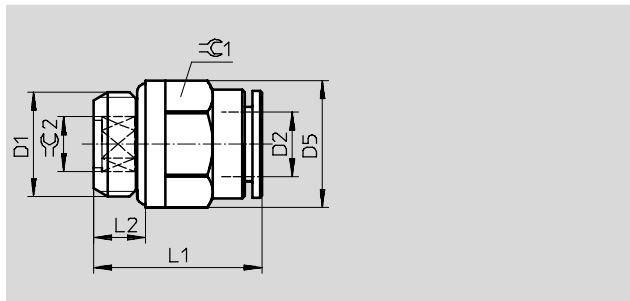
# Šroubení s nástrčnými koncovkami NPQM

technické údaje

FESTO

## Šroubení s nástrčnými koncovkami NPQM-D

vnější závit s vnitřním / vnějším šestihranem



Rozměry a údaje pro objednávky											
zapojení	jmenovitá světlost [mm]	vnější Ø hadice D2	D5 Ø	L1	L2	≈C 1	≈C 2	hmotnost/kus [g]	č. dílu	typ	PE <sup>1)</sup>
závit G s těsnícím kroužkem											
G <sup>1</sup> / <sub>8</sub>	3,0	4	13,0	16,5	5,0	9	3	6,1	558661	NPQM-D-G18-Q4-P10	10
	4,0	6	13,5	19,5	5,0	12	4	9,0	558662	NPQM-D-G18-Q6-P10	10
	6,0	8	13,0	23,5	5,0	13	6	11,4	558663	NPQM-D-G18-Q8-P10	10
G <sup>1</sup> / <sub>4</sub>	4,0	6	16,0	19,5	6,5	12	4	12,7	558664	NPQM-D-G14-Q6-P10	10
	6,0	8	16,0	21,5	6,5	14	6	13,6	558665	NPQM-D-G14-Q8-P10	10
	8,0	10	16,0	27,5	6,5	15	8	17,4	558666	NPQM-D-G14-Q10-P10	10
	8,0	12	16,0	28,5	6,5	19	8	26,2	558667	NPQM-D-G14-Q12-P10	10
G <sup>3</sup> / <sub>8</sub>	6,0	8	20,0	21,0	7,0	14	6	20,1	558668	NPQM-D-G38-Q8-P10	10
	8,0	10	20,0	25,0	7,0	16	8	22,6	558669	NPQM-D-G38-Q10-P10	10
	10,0	12	20,0	28,5	7,0	19	10	28,9	558670	NPQM-D-G38-Q12-P10	10
	10,0	14	20,0	32,0	7,0	22	10	37,5	570450	NPQM-D-G38-Q14-P10	novinka 1
G <sup>1</sup> / <sub>2</sub>	8,0	10	25,0	25,5	8,5	16	8	34,5	558671	NPQM-D-G12-Q10-P10	10
	10,0	12	25,0	26,5	8,5	19	10	36,1	558672	NPQM-D-G12-Q12-P10	10
	12,0	14	25,0	32,0	8,5	22	12	42,4	570451	NPQM-D-G12-Q14-P10	novinka 1

1) množství v balení

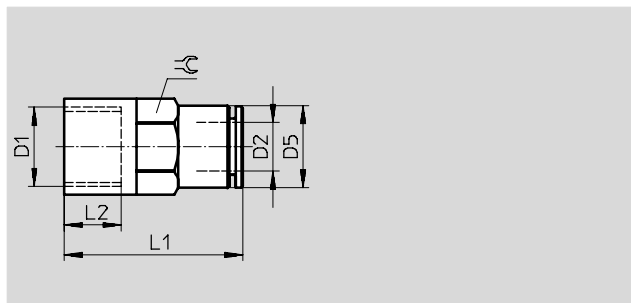
# Šroubení s nástrčnými koncovkami NPQM

technické údaje

FESTO

## Šroubení s nástrčnými koncovkami NPQM-D

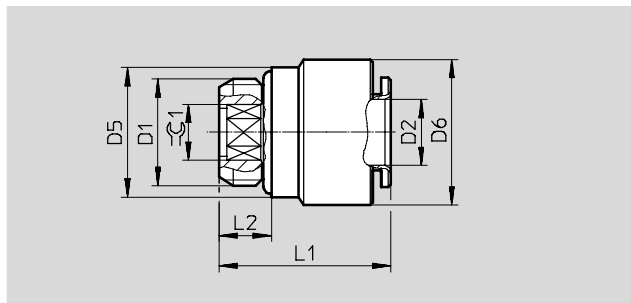
vnitřní závit s vnějším šestihranem



Rozměry a údaje pro objednávku										
zapojení	jmenovitá světlost [mm]	vnější Ø hadice D2	D5 Ø	L1	L2	⌀	hmotnost/kus [g]	č. dílu	typ	PE <sup>1)</sup>
D1										
závit G										
G <sup>1</sup> / <sub>8</sub>	3,0	4	9,0	23,5	7,5	9	10,0	558674	NPQM-D-G18F-Q4-P10	10
	5,0	6	12,0	26,0	7,5	12	15,1	558675	NPQM-D-G18F-Q6-P10	10
	7,0	8	14,0	26,0	7,5	14	17,5	558676	NPQM-D-G18F-Q8-P10	10
G <sup>1</sup> / <sub>4</sub>	5,0	6	12,0	30,0	11,0	12	18,5	558678	NPQM-D-G14F-Q6-P10	10
	7,0	8	14,0	30,0	11,0	14	20,2	558679	NPQM-D-G14F-Q8-P10	10
	9,0	10	16,0	32,0	11,0	16	24,4	558680	NPQM-D-G14F-Q10-P10	10

1) množství v balení

## Spojky s nástrčnými koncovkami NPQM-DK



Rozměry a údaje pro objednávku										
vnější Ø hadice D1	jmenovitá světlost [mm]	vnější Ø hadice D2	D5 Ø	L1	hmotnost/kus [g]	č. dílu	typ			PE <sup>1)</sup>
4	3,0	4	9,0	28,0	6,8	558760	NPQM-D-Q4-E-P10			10
6	5,0	6	12,0	33,5	15,0	558761	NPQM-D-Q6-E-P10			10
8	7,0	8	14,0	34,0	18,0	558762	NPQM-D-Q8-E-P10			10
10	9,0	10	16,0	38,5	22,5	558763	NPQM-D-Q10-E-P10			10
12	11,0	12	19,0	41,0	36,6	558764	NPQM-D-Q12-E-P10			10
14	13,0	14	22,0	47,0	47,4	570452	NPQM-D-Q14-E-P10		novinka	1

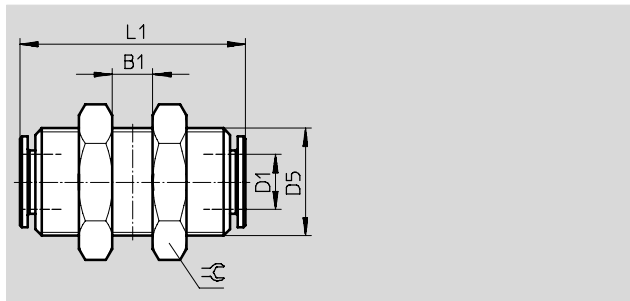
1) množství v balení

# Šroubení s nástrčnými koncovkami NPQM

technické údaje

FESTO

## Průchodky s nástrčnými koncovkami NPQM-H

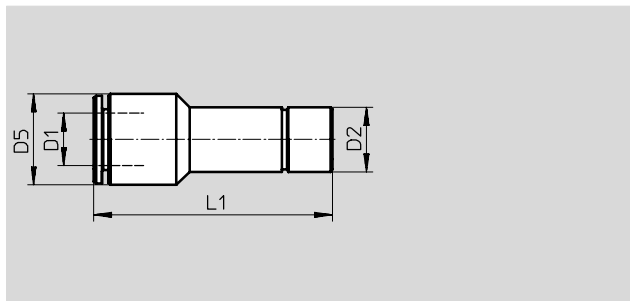


Rozměry a údaje pro objednávky									
vnější Ø hadice D1	jmenovitá světlost [mm]	D5	B1	L1	⌀	hmotnost/kus [g]	č. dílu	typ	PE <sup>1)</sup>
4	3,0	M12x1	11,0	28,0	16	23,5	558806	NPQM-H-Q4-E-P10	10
6	5,0	M14x1	16,0	34,0	18	33,0	558807	NPQM-H-Q6-E-P10	10
8	7,0	M16x1	17,0	34,0	20	39,5	558808	NPQM-H-Q8-E-P10	10
10	9,0	M18x1	19,0	39,0	22	51,5	558809	NPQM-H-Q10-E-P10	10
12	11,0	M20x1	20,0	41,0	24	60,0	558810	NPQM-H-Q12-E-P10	10

1) množství v balení

## Šroubení s nástrčnými koncovkami NPQM-D

s nástrčnou dutinkou



Rozměry a údaje pro objednávky									
vnější Ø hadice D1	jmenovitá světlost [mm]	Ø nástrčné dutinky D2	D5 Ø	L1	hmotnost/kus [g]	č. dílu	typ	PE <sup>1)</sup>	
4	3,0	6	9,0	33,5	7,0	558765	NPQM-D-Q4-S6-P10	10	
	3,5	8	9,0	33,5	10,0	558766	NPQM-D-Q4-S8-P10	10	
6	2,5	4	12,0	35,5	10,0	558767	NPQM-D-Q6-S4-P10	10	
	5,0	8	12,0	35,0	11,5	558768	NPQM-D-Q6-S8-P10	10	
	5,5	10	12,0	36,5	15,5	558769	NPQM-D-Q6-S10-P10	10	
	5,5	12	12,0	35,5	22,2	558770	NPQM-D-Q6-S12-P10	10	
	5,0	14	14,0	37,5	25,0	570457	NPQM-D-Q6-S14-P10	⌀ novinka 1	
8	4,0	6	14,0	39,5	13,5	558771	NPQM-D-Q8-S6-P10	10	
	7,0	10	14,0	37,0	15,0	558772	NPQM-D-Q8-S10-P10	10	
	7,0	12	14,0	39,0	23,0	558773	NPQM-D-Q8-S12-P10	10	
	7,0	14	14,0	38,5	31,5	570458	NPQM-D-Q8-S14-P10	⌀ novinka 1	
10	9,0	12	16,0	42,0	20,0	558774	NPQM-D-Q10-S12-P10	10	
	9,0	14	16,0	42,0	29,5	570456	NPQM-D-Q10-S14-P10	⌀ novinka 1	
12	11,0	14	19	43,0	24	570459	NPQM-D-Q12-S14-P10	⌀ novinka 1	

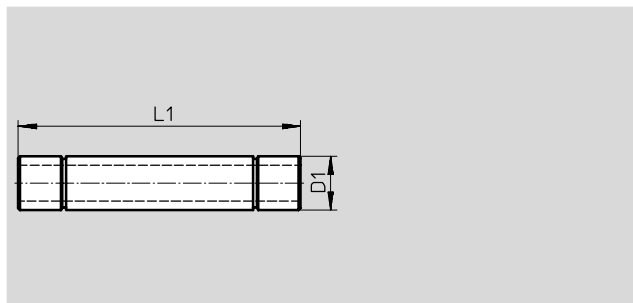
1) množství v balení

# Šroubení s nástrčnými koncovkami NPQM

technické údaje

FESTO

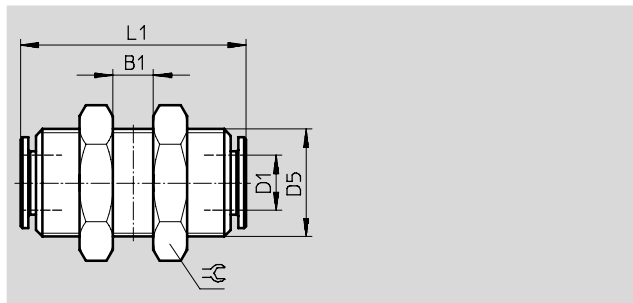
## Nástrčné dutinky NPQM-D



Rozměry a údaje pro objednávky						
Ø nástrčné dutinky D1	jmenovitá světlost [mm]	L1	hmotnost/kus [g]	č. dílu	typ	PE <sup>1)</sup>
4	2,0	35,0	2,8	558811	NPQM-D-S4-E-P10	10
6	4,0	40,0	5,5	558812	NPQM-D-S6-E-P10	10
8	6,0	42,0	7,5	558813	NPQM-D-S8-E-P10	10
10	8,0	50,0	11,0	558814	NPQM-D-S10-E-P10	10
12	10,0	53,0	14,0	558815	NPQM-D-S12-E-P10	10
14	12,0	54,0	18,5	570455	NPQM-D-S14-E-P10	novinka 1

1) množství v balení

## Průchodka s nástrčnými koncovkami NPQM-H



Rozměry a údaje pro objednávky									
vnější Ø hadice D1	jmenovitá světlost [mm]	D5	B1	L1	≡	hmotnost/kus [g]	č. dílu	typ	PE <sup>1)</sup>
4	3,0	M12x1	11,0	28,0	16	23,5	558806	NPQM-H-Q4-E-P10	10
6	5,0	M14x1	16,0	34,0	18	33,0	558807	NPQM-H-Q6-E-P10	10
8	7,0	M16x1	17,0	34,0	20	39,5	558808	NPQM-H-Q8-E-P10	10
10	9,0	M18x1	19,0	39,0	22	51,5	558809	NPQM-H-Q10-E-P10	10
12	11,0	M20x1	20,0	41,0	24	60,0	558810	NPQM-H-Q12-E-P10	10

1) množství v balení

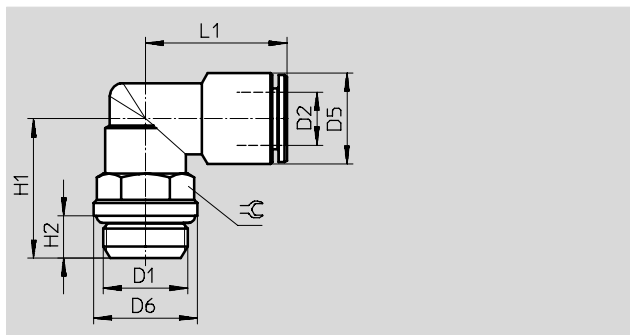
# Šroubení s nástrčnými koncovkami NPQM

technické údaje

FESTO

## Šroubení L s nástrčnou koncovkou NPQM-L

vnější závit s vnějším šestihranem



Rozměry a údaje pro objednávky												
zapojení	jmenovitá světlost	vnější Ø hadice	D5 Ø	D6 Ø	H1	H2	L1	⌀	hmotnost/kus	č. dílu	typ	PE <sup>1)</sup>
D1	[mm]	D2							[g]			
metrický závit s těsnícím kroužkem												
M5	3,0	4	9,0	8,0	14,0	4,0	17,5	9	8,8	558704	NPQM-L-M5-Q4-P10	10
	3,5	6	12,0	8,0	14,0	4,0	20,5	9	11,9	558705	NPQM-L-M5-Q6-P10	10
závit G s těsnícím kroužkem												
G1/8	3,0	4	9,0	13,0	18,0	5,0	19,5	13	15,7	558708	NPQM-L-G18-Q4-P10	10
	5,0	6	12,0	13,0	18,0	5,0	22,0	13	18,5	558709	NPQM-L-G18-Q6-P10	10
	5,5	8	14,0	13,0	18,0	5,0	22,5	13	22,0	558710	NPQM-L-G18-Q8-P10	10
G1/4	5,0	6	12,0	16,0	21,5	6,5	22,0	13	21,8	558711	NPQM-L-G14-Q6-P10	10
	5,5	8	14,0	16,0	21,5	6,5	22,5	13	25,3	558712	NPQM-L-G14-Q8-P10	10
	8,5	10	16,0	16,0	22,0	6,5	26,0	16	34,0	558713	NPQM-L-G14-Q10-P10	10
	11,0	12	19,0	16,0	25,5	6,5	28,5	20	58,5	558714	NPQM-L-G14-Q12-P10	10
G3/8	6,0	8	14,0	20,0	25,5	7,0	23,0	16	37,7	558715	NPQM-L-G38-Q8-P10	10
	8,5	10	16,0	20,0	25,5	7,0	26,0	16	39,2	558716	NPQM-L-G38-Q10-P10	10
	11,0	12	19,0	20,0	26,0	7,0	28,5	20	56,1	558717	NPQM-L-G38-Q12-P10	10
	12,0	14	22,0	20,0	26,0	7,0	31,0	20	61,6	570460	NPQM-L-G38-Q14-P10	novinka 1
G1/2	8,5	10	16,0	25,0	27,5	8,5	26,0	16	43,2	558718	NPQM-L-G12-Q10-P10	10
	11,0	12	19,0	25,0	30,5	8,5	28,5	20	65,1	558719	NPQM-L-G12-Q12-P10	10
	12,0	14	22,0	25,0	30,5	8,5	31,0	20	69,9	570461	NPQM-L-G12-Q14-P10	novinka 1

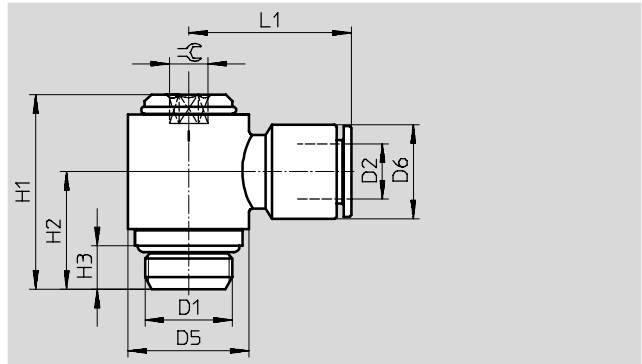
1) množství v balení

# Šroubení s nástrčnými koncovkami NPQM

technické údaje

## Šroubení L s nástrčnou koncovkou NPQM-LK

vnější závit s vnitřním šestihranem



Rozměry a údaje pro objednávku													
zapojení	jmenovitá světlost [mm]	vnější Ø hadice D2	D5 Ø	D6 Ø	H1	H2	H3	L1	≈	hmotnost/kus [g]	č. dílu	typ	PE <sup>1)</sup>
metrický závit s těsnícím kroužkem													
M5	2,0	3	10,0	7,0	19,0	11,0	4,0	15,0	3	8,1	558816	NPQM-LK-M5-Q3-P10	10
	2,0	4	10,0	9,0	19,0	11,0	4,0	18,5	3	10,1	558817	NPQM-LK-M5-Q4-P10	10
závit G s těsnícím kroužkem													
G <sup>1</sup> / <sub>8</sub>	4,0	4	14,0	9,0	25,5	15,0	5,0	20,5	4	22,2	558818	NPQM-LK-G18-Q4-P10	10
	4,0	6	14,0	12,0	25,5	15,0	5,0	22,5	4	24,4	558819	NPQM-LK-G18-Q6-P10	10
	4,0	8	14,0	14,0	25,5	15,0	5,0	23,5	4	25,7	558820	NPQM-LK-G18-Q8-P10	10
G <sup>1</sup> / <sub>4</sub>	5,5	6	18,0	12,0	29,0	17,5	6,5	24,0	5	39,3	558821	NPQM-LK-G14-Q6-P10	10
	5,5	8	18,0	14,0	29,0	17,5	6,5	24,5	5	39,1	558822	NPQM-LK-G14-Q8-P10	10
	5,5	10	18,0	16,0	29,0	17,5	6,5	27,0	5	43,6	558823	NPQM-LK-G14-Q10-P10	10
G <sup>3</sup> / <sub>8</sub>	7,0	10	22,0	16,0	32,5	19,5	7,0	29,0	6	62,2	558825	NPQM-LK-G38-Q10-P10	10

1) množství v balení

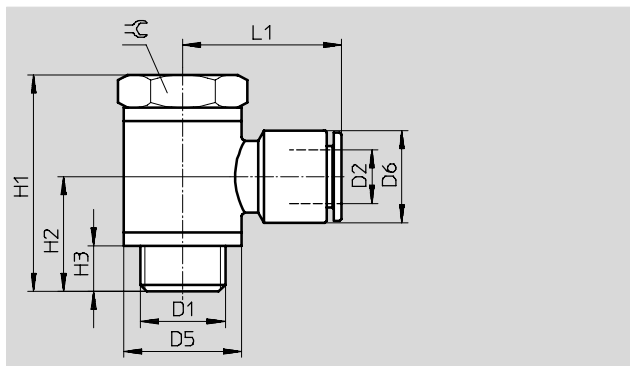
# Šroubení s nástrčnými koncovkami NPQM

technické údaje

FESTO

## Šroubení L s nástrčnou koncovkou NPQM-LH

vnější závit s vnějším šestihranem



Rozměry a údaje pro objednávky													
zapojení	jmenovitá světlost [mm]	vnější Ø hadice D2	D5 Ø	D6 Ø	H1	H2	H3	L1	≈	hmotnost/kus [g]	č. dílu	typ	PE <sup>1)</sup>
metrický závit s těsnícím kroužkem													
M5	3,0	4	10,0	9,0	18,5	10,0	4,0	18,5	8	-	558827	NPQM-LH-M5-Q4-P10	10
	3,5	6	10,0	12,0	18,5	10,0	4,0	21,5	8	-	558828	NPQM-LH-M5-Q6-P10	10
závit G s těsnícím kroužkem													
G1/8	3,0	4	14,0	9,0	27,0	14,0	5,0	20,5	14	-	558829	NPQM-LH-G18-Q4-P10	10
	5,0	6	14,0	12,0	27,0	14,0	5,0	22,5	14	-	558830	NPQM-LH-G18-Q6-P10	10
	6,5	8	14,0	14,0	27,0	14,0	5,0	23,5	14	-	558831	NPQM-LH-G18-Q8-P10	10
G1/4	5,0	6	18,0	12,0	31,5	16,5	6,5	24,0	17	-	558832	NPQM-LH-G14-Q6-P10	10
	6,5	8	18,0	14,0	31,5	16,5	6,5	24,5	17	-	558833	NPQM-LH-G14-Q8-P10	10
G3/8	7,0	8	22,0	14,0	36,0	18,5	7,0	26,5	20	-	558834	NPQM-LH-G38-Q8-P10	10
	8,5	10	22,0	16,0	36,0	18,5	7,0	29,0	20	-	558835	NPQM-LH-G38-Q10-P10	10
	10,5	12	22,0	19,0	36,0	18,5	7,0	29,5	20	-	558836	NPQM-LH-G38-Q12-P10	10

1) množství v balení

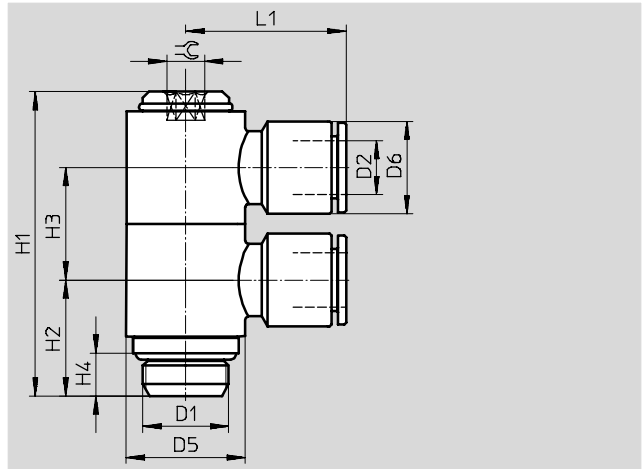
# Šroubení s nástrčnými koncovkami NPQM

technické údaje

FESTO

Vícenásobné rozdělovací díly  
NPQM-LFK

vnější závit s vnitřním šestihranem



## Rozměry a údaje pro objednávky

zapojení D1	jmenovitá světlost [mm]	vnější Ø hadice D2	D5 Ø	D6 Ø	H1	H2	H3	H4	L1	≈	hmotnost/ kus [g]	č. dílu	typ	PE <sup>1)</sup>
G <sup>1</sup> / <sub>8</sub>	4,0	4	14,0	9,0	40,5	15,0	15,0	5,0	20,5	4	40,0	558837	NPQM-LFK-G18-Q4-P10	10
	4,0	6	14,0	12,0	40,5	15,0	15,0	5,0	22,5	4	46,0	558838	NPQM-LFK-G18-Q6-P10	10
	4,0	8	14,0	14,0	40,5	15,0	15,0	5,0	23,5	4	50,0	558839	NPQM-LFK-G18-Q8-P10	10
G <sup>1</sup> / <sub>4</sub>	5,5	6	18,0	12,0	46,0	17,5	17,0	6,5	24,0	5	69,5	558840	NPQM-LFK-G14-Q6-P10	10
	5,5	8	18,0	14,0	46,0	17,5	17,0	6,5	24,5	5	69,5	558841	NPQM-LFK-G14-Q8-P10	10

1) množství v balení

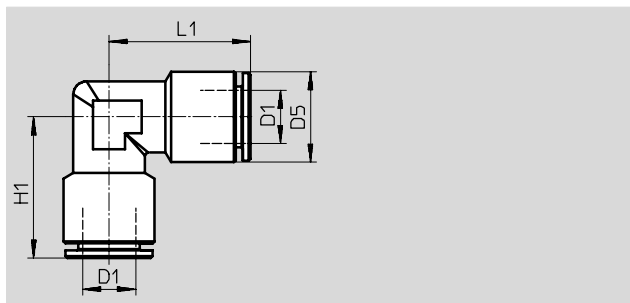


# Šroubení s nástrčnými koncovkami NPQM

technické údaje

FESTO

## Šroubení L s nástrčnou koncovkou NPQM-L

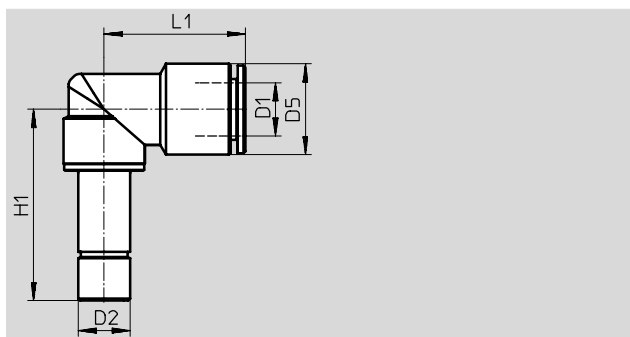


Rozměry a údaje pro objednávky								
vnější $\varnothing$ hadice D1	jmenovitá světlost [mm]	D5 $\varnothing$	H1	L1	hmotnost/kus [g]	č. dílu	typ	PE <sup>1)</sup>
4	3,0	9,0	17,5	17,5	9,0	558776	NPQM-L-Q4-E-P10	10
6	5,0	12,0	20,5	20,5	16,5	558777	NPQM-L-Q6-E-P10	10
8	7,0	14,0	22,5	22,5	22,0	558778	NPQM-L-Q8-E-P10	10
10	9,0	16,0	25,0	25,0	29,5	558779	NPQM-L-Q10-E-P10	10
12	11,0	19,0	26,5	26,5	48,5	558780	NPQM-L-Q12-E-P10	10
14	12,0	22,0	31,5	31,5	58,0	570453	NPQM-L-Q14-E-P10	novinka 1

1) množství v balení

## Šroubení L s nástrčnou koncovkou NPQM-L

s nástrčnou dutinkou



Rozměry a údaje pro objednávky									
vnější $\varnothing$ hadice D1	jmenovitá světlost [mm]	$\varnothing$ nástrčné dutinky D2	D5 $\varnothing$	H1	L1	hmotnost/kus [g]	č. dílu	typ	PE <sup>1)</sup>
4	3,0	4	9,0	25,5	19,5	14,0	558781	NPQM-L-Q4-S4-P10	10
6	5,0	6	12,0	29,5	22,0	17,0	558782	NPQM-L-Q6-S6-P10	10
8	5,5	8	14,0	29,5	22,5	20,5	558783	NPQM-L-Q8-S8-P10	10
10	8,5	10	16,0	33,5	26,0	30,0	558784	NPQM-L-Q10-S10-P10	10

1) množství v balení

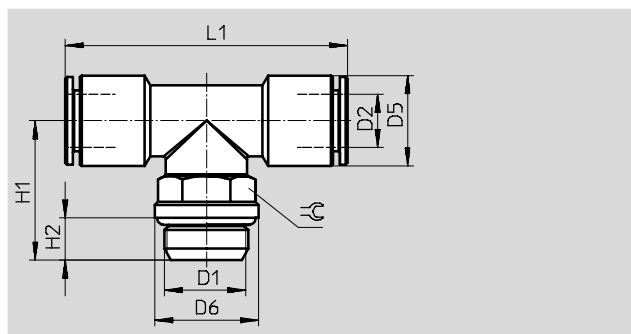
# Šroubení s nástrčnými koncovkami NPQM

technické údaje

FESTO

## Šroubení T s nástrčnými koncovkami NPQM-T

vnější závit s vnějším šestihranem



### Rozměry a údaje pro objednávky

zapojení D1	jmenovitá světlost [mm]	vnější Ø hadice D2	D5 Ø	D6 Ø	H1	H2	L1	≈C	hmotnost/ kus [g]	č. dílu	typ	PE <sup>1)</sup>
závit G s těsnícím kroužkem												
G <sup>1</sup> / <sub>8</sub>	3,0	4	9,0	13,0	18,0	5,0	39,0	13,0	20,2	558736	NPQM-T-G18-Q4-P10	10
	5,0	6	12,0	13,0	18,0	5,0	44,0	13,0	25,2	558737	NPQM-T-G18-Q6-P10	10
	5,5	8	14,0	13,0	18,0	5,0	45,0	13,0	30,7	558738	NPQM-T-G18-Q8-P10	10
G <sup>1</sup> / <sub>4</sub>	5,0	6	12,0	16,0	21,5	6,5	44,0	13,0	29,1	558739	NPQM-T-G14-Q6-P10	10
	5,5	8	14,0	16,0	21,5	6,5	45,0	13,0	33,6	558740	NPQM-T-G14-Q8-P10	10
	8,5	10	16,0	16,0	22,0	6,5	52,0	16,0	44,4	558741	NPQM-T-G14-Q10-P10	10
G <sup>3</sup> / <sub>8</sub>	6,0	8	14,0	20,0	25,5	7,0	46,0	16,0	46,4	558743	NPQM-T-G38-Q8-P10	10
	8,5	10	16,0	20,0	25,5	7,0	52,0	16,0	49,7	558744	NPQM-T-G38-Q10-P10	10
	11,0	12	19,0	20,0	26,0	7,0	57,0	20,0	75,3	558745	NPQM-T-G38-Q12-P10	10
G <sup>1</sup> / <sub>2</sub>	11,0	12	19,0	25,0	30,5	8,5	57,0	20,0	82,0	558747	NPQM-T-G12-Q12-P10	10

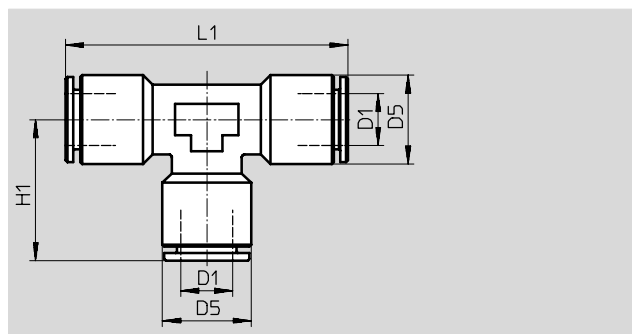
1) množství v balení

# Šroubení s nástrčnými koncovkami NPQM

technické údaje

FESTO

## Spojky T s nástrčnými koncovkami NPQM-T

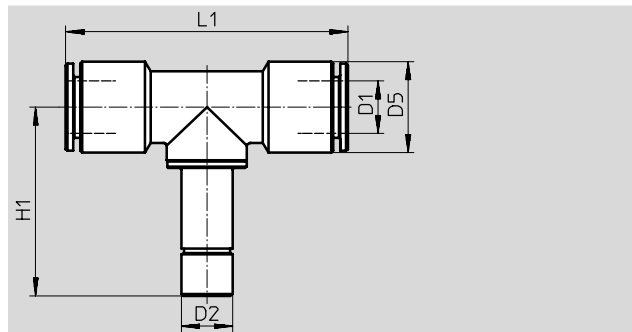


Rozměry a údaje pro objednávky								
vnější $\varnothing$ hadice D1	jmenovitá světlost [mm]	D5 $\varnothing$	H1	L1	hmotnost/ kus [g]	č. dílu	typ	PE <sup>1)</sup>
4	3,0	9,0	17,5	35,0	12,5	558786	NPQM-T-Q4-E-P10	10
6	5,0	12,0	20,0	40,0	22,5	558787	NPQM-T-Q6-E-P10	10
8	7,0	14,0	21,0	42,0	28,4	558788	NPQM-T-Q8-E-P10	10
10	9,0	16,0	24,5	49,0	39,2	558789	NPQM-T-Q10-E-P10	10
12	11,0	19,0	26,0	52,0	61,3	558790	NPQM-T-Q12-E-P10	10
14	12,0	22,0	30,5	61,0	77,1	570454	NPQM-T-Q14-E-P10	novinka 1

1) množství v balení

## Spojky T s nástrčnými koncovkami NPQM-T

s nástrčnou dutinkou



Rozměry a údaje pro objednávky									
vnější $\varnothing$ hadice D1	jmenovitá světlost [mm]	$\varnothing$ nástrčné dutinky D2	D5 $\varnothing$	H1	L1	hmotnost/ kus [g]	č. dílu	typ	PE <sup>1)</sup>
4	3,0	4	9,0	25,5	39,0	18,5	558791	NPQM-T-Q4-S4-P10	10
6	5,0	6	12,0	29,5	44,0	24,5	558792	NPQM-T-Q6-S6-P10	10
8	5,5	8	14,0	29,5	45,0	29,0	558793	NPQM-T-Q8-S8-P10	10
10	8,5	10	16,0	33,5	52,0	41,0	558794	NPQM-T-Q10-S10-P10	10

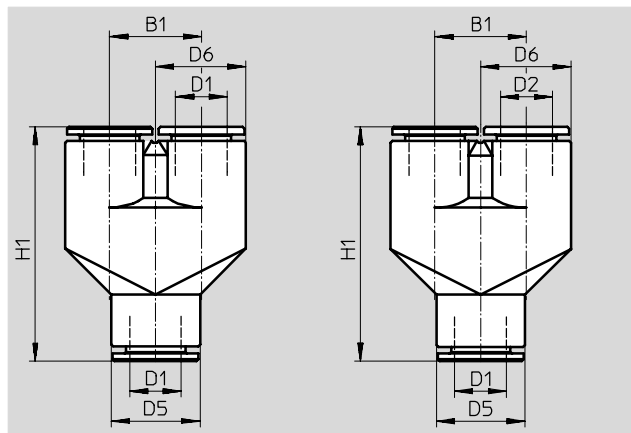
1) množství v balení

# Šroubení s nástrčnými koncovkami NPQM

technické údaje

FESTO

Spojky Y s nástrčnými koncovkami  
NPQM-Y



Rozměry a údaje pro objednávky										
vnější Ø hadice D1	jmenovitá světlost [mm]	vnější Ø hadice D2	D5 Ø	D6 Ø	B1	H1	hmotnost/ kus [g]	č. dílu	typ	PE <sup>1)</sup>
4	3,5	–	9,0	9,25	9,5	29,5	13,5	558798	NPQM-Y-Q4-E-P10	10
6	5,5	–	12,0	12,25	12,5	36,0	32,0	558799	NPQM-Y-Q6-E-P10	10
8	7,5	–	14,0	14,25	14,5	37,5	42,5	558800	NPQM-Y-Q8-E-P10	10
10	9,5	–	16,0	16,25	16,5	44,5	–	558801	NPQM-Y-Q10-E-P10	10
12	11,5	–	19,0	19,25	19,5	49,0	–	558802	NPQM-Y-Q12-E-P10	10
redukční										
6	3,5	4	12,0	12,25	12,5	36,0	–	558803	NPQM-Y-Q6-Q4-P10	10
8	5,5	6	14,0	14,25	14,5	38,5	–	558804	NPQM-Y-Q8-Q6-P10	10
10	7,5	8	16,0	16,25	16,5	44,0	–	558805	NPQM-Y-Q10-Q8-P10	10

1) množství v balení