

Šroubení s nástrčnou koncovkou NPQH

FESTO



Šroubení s nástrčnou koncovkou NPQH

technické údaje

Použití



Bez oklik ke správnému šroubení. Quick Star nabízí pro každé připojení bezpečné řešení. Komfortní systém šroubení obsahuje více než 1000 typů standardních a funkčních šroubení.

Přehled kombinací hadice-šroubení			
použití	šroubení	hadice	popis
standardní	QS-B	PEN	Mnohostranné použití – za atraktivní cenu. Přizpůsobivé díky vysoké odolnosti, dobře se instaluje díky optimalizovaným poloměům ohybu. Velká odolnost oděru v dynamických aplikacích.
	QS	PUN	Maximální přizpůsobivost ve standardních úlohách díky velmi rozsáhlým možnostem kombinací nejrůznějších typů.
	QS	PAN	Splňuje všechny požadavky také ve standardních úlohách s rozšířeným rozsahem tlaku a teploty.
pro vyšší tlaky	NPQM	PAN-MF	Splňuje normu DIN 73378: ideální pro použití v mobilní pneumatické technice. Vhodné pro použití při rozšířeném rozsahu teploty a současně při rozšířeném rozsahu tlaku.
	NPQH	PAN-R	Výkonné při tlaku do 20 barů: například v úlohách se zesilovačem tlaku DPA.
odolné chemikáliím, přípustné pro styk s potravinami, odolné hydrolyze	NPQP	PLN	Odolné čistícím prostředkům, ve shodě s požadavky FDA a hospodárné. Lze použít pro kombinaci se šroubeními z ušlechtilé oceli.
	NPKA	PUN-H	Odolné hydrolyze a vhodné pro úlohy s vodou. Kombinace vhodná do prostředí s požadavkem na čistotu, ve shodě s požadavky FDA a odolné korozi, neboť se jedná o 100% polymer. Velmi snadná instalace se západkou.
	NPQH	PFAN	Pro vysoké teploty až do 150 °C. Schváleno pro potravinářství, ve shodě s požadavky FDA a odolné čistícím prostředkům.
	NPCK	PFAN	Snadné čištění, protože převlečná matice nemá hrany. Maximální odolnost korozi (KBK 4) a ve shodě s požadavky FDA. Pro nejrůznější média.
	CRQS	PFAN	Maximální odolnost korozi (KBK 4) a maximální odolnost agresivním kyselinám a louhům.
antistatické	NPQM	PUN-CM	Antistatická hadice a celokovové šroubení: vynikající ochrana pro elektrické a elektronické části zařízení.
ohnivzdorné	NPQM	PUN-V0	Vysoká bezpečnost pro prostory s rizikem požáru, protože je ohnivzdorné. Hadice je testovaná dle DIN 5510-2.
odolné jiskrám při svařování	NPQH	PUN-V0-C	Ideální při jiskrách při svařování. Hospodárná bezpečnost, protože při každém průměru je síla stěny hadice 2 mm.
	QS-V0	PAN-V0	Bezpečné také v bezprostřední blízkosti svářecích jisker: hadice se dvěma plášti a se speciálním šroubením.

Šroubení s nástrčnou koncovkou NPQH

technické údaje

Sortiment šroubení s nástrčnými koncovkami

QSM, Quick Star, Mini

údajové listy → internet: qsm



Malé šroubení s nástrčnými koncovkami pro vysokou hustotu montáže na velmi malém prostoru. Pro pneumatické úlohy s rozsahem teplot do 80 °C a rozsahem tlaku do 14 barů. Vnější Ø hadice 2, 3, 4 a 6 mm s přípojovacím závitem M3, M5, M6, M7, R $\frac{1}{8}$ a G $\frac{1}{8}$.

a QS, Quick Star, Standard

údajové listy → internet: qs



Široký výběr nástrčných připojení pro pneumatické úlohy s rozsahem teplot do 80 °C a rozsahem tlaku do 14 barů. Hadice s vnějším Ø 4, 6, 8, 10, 12 a 16 mm s přípojovacím závitem R $\frac{1}{8}$... R $\frac{1}{2}$ a G $\frac{1}{8}$... G $\frac{1}{2}$.

QSM-B, Quick Star, Mini

údajové listy → internet: qsm-b



Malé šroubení s nástrčnými koncovkami pro vysokou hustotu montáže na velmi malém prostoru. Pro základní funkce v pneumatice s rozsahem teplot do 60 °C a rozsahem tlaku do 10 barů. Vnější Ø hadice 3, 4 a 6 mm s přípojovacím závitem M3, M5, M7 a R $\frac{1}{8}$.

QS-B, Quick Star, Standard

údajové listy → internet: qs-b



Nástrčná šroubení pro základní funkce v pneumatice s rozsahem teplot do 60 °C a rozsahem tlaku do 10 barů. Hadice s vnějším Ø 4, 6, 8, 10, 12 a 16 mm s přípojovacím závitem M5 a R $\frac{1}{8}$... R $\frac{1}{2}$.

CRQS, Quick Star, nerez

údajové listy → internet: crqs



Šroubení z ušlechtilé oceli. Vysoká odolnost korozi KBK4 a odolnost chemikáliím, s certifikátem pro potravinářský a balicí průmysl. Pro pneumatické úlohy s rozsahem teplot do 120 °C a rozsahem tlaku do 10 barů. Hadice s vnějším Ø 4, 6, 8, 10, 12 a 16 mm s přípojovacím závitem M5 a R $\frac{1}{8}$... R $\frac{1}{2}$.

QS-V0, Quick Star, ohnivzdorné

údajové listy → internet: qs-v0



Ohnivzdorné šroubení s nástrčnými koncovkami pro použití ve všech místech s nebezpečím popálení, např. ve svářecích provozech automobilového průmyslu a na stavbách. Pro pneumatické úlohy s rozsahem teplot do 60 °C a rozsahem tlaku do 10 barů. Hadice s vnějším Ø 4, 6, 8, 10 a 12 mm s přípojovacím závitem R $\frac{1}{8}$... R $\frac{1}{2}$ a G $\frac{1}{8}$... G $\frac{1}{2}$.

Šroubení s nástrčnou koncovkou NPQH

technické údaje

FESTO

Sortiment šroubení s nástrčnými koncovkami

NPQH

údajové listy → internet: npqh



Celokovové šroubení z mosazi, chemicky poniklováno. Vysoká odolnost korozi KBK3 a odolnost chemikáliím, s certifikátem pro potravinářský a balicí průmysl. Pro pneumatické úlohy s rozsahem teplot do 150 °C a rozsahem tlaku do 20 barů. Hadice s vnějším Ø 4, 6, 8, 10, 12 a 14 mm s přípojovacím závitem M5, M7 a G $\frac{1}{8}$... G $\frac{1}{2}$.

NPQM

údajové listy → internet: npqm



Kovové šroubení s nástrčnými koncovkami za atraktivní cenu pro pneumatické úlohy s rozsahem teplot do 70 °C a rozsahem tlaku do 16 barů. Hadice s vnějším Ø 3, 4, 6, 8, 10, 12 a 14 mm s přípojovacím závitem M5, M7 a G $\frac{1}{8}$... G $\frac{1}{2}$.

NPQP

údajové listy → internet: npqp



Šroubení s polypropylenu pro použití v úlohách s extrémním vlivem médií. Pro pneumatické úlohy s rozsahem teplot do 60 °C a rozsahem tlaku do 10 barů. Hadice s vnějším Ø 4, 6, 8, 10 a 12 mm s přípojovacím závitem R $\frac{1}{8}$... R $\frac{1}{2}$.

Sortiment funkčních šroubení s nástrčnými koncovkami

QSK, Quick Star, uzavírací šroubení s nástrčnými koncovkami

údajové listy → internet: qsk



Uzavírací šroubení v případě odpojení hadice uzavře proud vzduchu. Pro pneumatické úlohy s rozsahem teplot do 60 °C a rozsahem tlaku do 14 barů. Hadice s vnějším Ø 4, 6, 8, 10 a 12 mm s přípojovacím závitem M5, R $\frac{1}{8}$... R $\frac{1}{2}$ a G $\frac{1}{8}$... G $\frac{1}{2}$.

QSR, Quick Star, otočná šroubení s nástrčnými koncovkami

údajové listy → internet: qsr



Šroubení s nástrčnými koncovkami, lze otáčet o 360°. Kuličkové ložisko umožňuje otočné pohyby v úloze až do max. 500 ot./min. Pro pneumatické úlohy s rozsahem teplot do 60 °C a rozsahem tlaku až do 14 barů. Hadice s vnějším Ø 4, 6, 8, 10 a 12 mm s přípojovacím závitem M5, R $\frac{1}{8}$... R $\frac{1}{2}$ a G $\frac{1}{8}$... G $\frac{1}{2}$.

Sortiment šroubení s převlečnou maticí

NPCK

údajové listy → internet: npck



Šroubení z ušlechtilé oceli pro použití v prostředí s intenzivním čištěním. Maximální odolnost korozi KBK4. Pro pneumatické úlohy s rozsahem teplot do 120 °C a rozsahem tlaku do 12 barů. Vnější Ø hadce 6 mm s přípojovacím závitem G $\frac{1}{8}$.

Sortiment šroubení se západkou

NPKA

údajové listy → internet: npka



Šroubení z plastu pro snadnou instalaci jednou rukou. Odolné hydrolyze, ve shodě s požadavky FDA, snadné čištění. Pro pneumatické úlohy s rozsahem teplot do 60 °C a rozsahem tlaku do 10 barů. Vnější Ø hadce 6 mm s přípojovacím závitem G $\frac{1}{8}$.

Šroubení s nástrčnou koncovkou NPQH

technické údaje

Obecné technické údaje	
velikost	standardní
konstrukce	princíp push-pull
montážní poloha	libovolná
typ těsnění na závitové části	těsnicí kroužky
jmenovitý dotahovací moment [Nm]	1 (±20 %) pro přípojovací závit M5
	7 (±20 %) pro přípojovací závit G1/8
	11 (±20 %) pro přípojovací závit G1/4
	18 (±20 %) pro přípojovací závit G3/8
hloubka zasunutí hadice [mm]	13 pro hadice s vnějším Ø 4 mm
	15,8 pro hadice s vnějším Ø 6 mm
	16 pro hadice s vnějším Ø 8 mm
	18,3 pro hadice s vnějším Ø 10 mm
	19,5 pro hadice s vnějším Ø 12 mm
	22,5 pro hadice s vnějším Ø 14 mm

Provozní a okolní podmínky	
provozní tlak v celém rozsahu teploty [bar]	-0,95 ... +20
provozní médium	stlačený vzduch dle normy ISO 8573-1:2010 [7:-:-] voda podle prohlášení výrobce ¹⁾
upozornění k provoznímu/řídícímu médiu	mazaný provoz je možný
teplota okolí ²⁾ [°C]	0 ... +150
odolnost korozi KBK ³⁾	3

1) Další informace www.festo.com/sp → Anwenderdokumentation.

2) Berte ohled na rozsah použití hadic z plastu.

3) Třída odolnosti korozi 3 dle normy Festo 940 070:







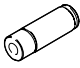

konstrukční díly s přísnými nároky na odolnost korozi. Vnější viditelné části s přímým kontaktem s okolní pro průmysl běžnou atmosférou respektive látkami, jako jsou ředidla a čisticí prostředky, s požadavky především na funkci povrchu.

Materiály	
těleso	poniklovaná mosaz
uvolňovací kroužek	poniklovaná mosaz
segment pro upnutí hadice	silně legovaná ocel, nerezová
závitové těsnění	FPM
těsnění hadice	FPM
upozornění k materiálu	odpovídá RoHS

Montáž/demontáž hadic	
montáž	demontáž
<p>Předpokladem pro spolehlivé držení vnitřního těsnění a jeho ochranu před poškozením je to, že hadice je uříznutá rovně a že je zbavena otřepů.</p> <p>1) Hadici zavedte až po doraz. Musíte dbát na to, aby hadice byla zasunuta do vnitřního</p>	<p>těsnění. V závislosti na toleranci hadice a těsnění může kontakt hadice s těsněním být nesprávně interpretován jako doraz.</p> <p>2) Spolehlivý spoj hadice prověřte tak, že lehce za hadici zatáhnete.</p> <p>1) Hadice se povoluje jednoduchým stlačením a přidržení uvolňovacího kroužku. Hadici opatrně stáhněte ze šroubení.</p> <p>2) Před dalším použitím hadice odřízněte poškozenou část.</p>



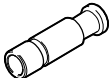

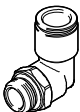
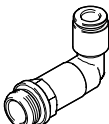
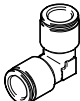
Šroubení s nástrčnou koncovkou NPQH

přehled dodávek

tvar	konstrukce	typ	přípojení D1					přípojení D2			→ strana/ internet
			závit M	závit R	závit G	vnější Ø hadice	Ø nástrčné dutinky	vnější Ø hadice	Ø nástrčné dutinky		
přímý tvar	šroubení s nástrčnou koncovkou – vnější závit s vnějším šestihranem										
		NPQH-D	M5	–	–	–	–	4, 6	–	9	
			M7	–	–	–	–	4, 6	–		
			–	–	G $\frac{1}{8}$	–	–	4, 6, 8	–		
				–	G $\frac{1}{4}$	–	–	6, 8, 10, 12	–		
				–	G $\frac{3}{8}$	–	–	8, 10, 12, 14	–		
				–	G $\frac{1}{2}$	–	–	10, 12, 14	–		
				–	–	–	–	–	–		
	šroubení s nástrčnou koncovkou – vnitřní závit s vnějším šestihranem										
		NPQH-D	–	–	G $\frac{1}{8}$	–	–	4, 6, 8	–	10	
			–	–	G $\frac{1}{4}$	–	–	4, 6, 8	–		
	šroubení s nástrčnou koncovkou a nástrčnou dutinkou										
		NPQH-D	M5	–	–	–	–	–	4, 6	10	
			–	–	G $\frac{1}{8}$	–	–	–	4, 6, 8		
				–	–	G $\frac{1}{4}$	–	–	6, 8, 10, 12		
			–	–	G $\frac{3}{8}$	–	–	10, 12			
			–	–	G $\frac{1}{2}$	–	–	12			
šroubení s nástrčnou koncovkou – vnější závit s vnitřním šestihranem											
	NPQH-DK	M5	–	–	–	–	4, 6	–	11		
		M7	–	–	–	–	4, 6	–			
		–	–	G $\frac{1}{8}$	–	–	4, 6, 8	–			
			–	G $\frac{1}{4}$	–	–	8, 10	–			
			–	G $\frac{3}{8}$	–	–	12	–			
nástrčné spojky											
	NPQH-D	–	–	–	4	–	–	–	12		
		–	–	–	6	–	–	–			
		–	–	–	8	–	–	–			
		–	–	–	10	–	–	–			
		–	–	–	12	–	–	–			
	NPQH-D redukční	–	–	–	6	–	4	–	12		
		–	–	–	8	–	6	–			
		–	–	–	12	–	8	–			
		–	–	–	14	–	10, 12	–			
šroubení s nástrčnou koncovkou a nástrčnou dutinkou											
	NPQH-D	–	–	–	4	–	–	6	13		
		–	–	–	4, 6	–	–	8			
		–	–	–	4, 6, 8	–	–	10			
		–	–	–	6, 8, 10	–	–	12			
		–	–	–	6, 8, 10, 12	–	–	14			
nástrčné dutinky											
	NPQH-D	–	–	–	–	4	–	–	13		
		–	–	–	–	6	–	–			
		–	–	–	–	8	–	–			
		–	–	–	–	10	–	–			
		–	–	–	–	12	–	–			

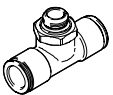

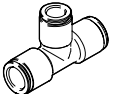
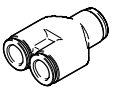
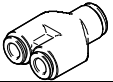
Šroubení s nástrčnou koncovkou NPQH

přehled dodávek

tvar	konstrukce	typ	přípojení D1					přípojení D2		→ strana/ internet	
			závit M	závit R	závit G	vnější Ø hadice	Ø nástrčné dutinky	vnější Ø hadice	Ø nástrčné dutinky		
přímý tvar	průchodky s nástrčnou koncovkou – vnitřní závit s vnějším šestihranem										
		NPQH-H	-	-	G $\frac{1}{8}$	-	-	4, 6, 8	-	14	
					G $\frac{1}{4}$						6, 8
	průchodka s nástrčnými koncovkami										
		NPQH-H	-	-	-	4	-	-	-	14	
						6					
						8					
						10					
						12					
	záslepky										
	NPQH-P	-	-	-	-	4	-	-	15		
						6					
						8					
						10					
						12					
						14					
záslepky											
	NPQH-BK	M5	-	-	-	-	-	-	15		
										M7	
										-	
										G $\frac{1}{8}$	
										G $\frac{1}{4}$	
										G $\frac{3}{8}$	
										G $\frac{1}{2}$	
tvar L	šroubení L s nástrčnou koncovkou otočná o 360° – vnější závit s vnějším šestihranem										
		NPQH-L	M5	-	-	-	-	-	4, 6	-	16
									M7		
									-		
									G $\frac{1}{8}$		
									G $\frac{1}{4}$		
									G $\frac{3}{8}$		
									G $\frac{1}{2}$		
	4, 6										
	4, 6, 8										
6, 8, 10, 12											
8, 10, 12, 14											
10, 12, 14											
dlouhá šroubení L s nástrčnou koncovkou otočná o 360° – vnější závit s vnějším šestihranem											
	NPQH-LL	-	-	-	-	-	-	4, 6, 8	-	17	
								G $\frac{1}{4}$			
								G $\frac{3}{8}$			
6, 8, 10											
12											
spojky L s nástrčnými koncovkami											
	NPQH-L	-	-	-	-	-	-	-	-	17	
											4
											6
											8
											10
											12
14											

Šroubení s nástrčnou koncovkou NPQH

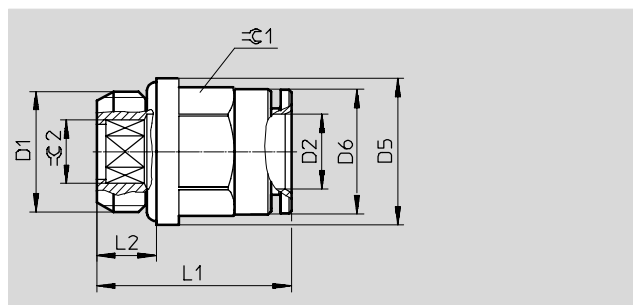
přehled dodávek

tvar	konstrukce	typ	přípojení D1				přípojení D2			→ strana/ internet	
			závit M	závit R	závit G	vnější Ø hadice	Ø nástrčné dutinky	vnější Ø hadice	Ø nástrčné dutinky		
tvar T		NPQH-T	M5	-	-	-	-	4, 6	-	18	
			-	-	G $\frac{1}{8}$	-	-	4, 6, 8	-		
			-	-	G $\frac{1}{4}$	-	-	6, 8, 10, 12	-		
			-	-	G $\frac{3}{8}$	-	-	8, 10, 12	-		
			-	-	G $\frac{1}{2}$	-	-	10, 12	-		
			-	-	-	-	-	-	-		
	spojky T s nástrčnými koncovkami										
		NPQH-T	-	-	-	4	-	4	-	19	
			-	-	-	6	-	6	-		
			-	-	-	8	-	8	-		
			-	-	-	10	-	10	-		
			-	-	-	12	-	12	-		
			-	-	-	14	-	14	-		
		NPQH-T redukční	-	-	-	6	-	4	-	19	
			-	-	-	8	-	6	-		
-			-	-	10	-	8	-			
-			-	-	12	-	10	-			
-			-	-	-	-	-	-			
tvar Y	spojky Y s nástrčnými koncovkami										
		NPQH-Y	-	-	-	6	-	6	-	20	
			-	-	-	8	-	8	-		
			-	-	-	10	-	10	-		
		NPQH-Y redukční	-	-	-	6	-	4	-	20	
			-	-	-	8	-	6	-		
			-	-	-	10	-	8	-		

Šroubení s nástrčnou koncovkou NPQH

technické údaje

Šroubení s nástrčnými koncovkami NPQH-D

 vnější závit
s vnějším šestihranem


Rozměry a údaje pro objednávky												
připojení	jmenovitá světlost [mm]	vnější Ø hadice D2	D5 Ø	D6 Ø	L1	L2	≈C1	≈C2	hmotnost/kus [g]	č. dílu	typ	PE ¹⁾
závit M s těsnícím kroužkem												
M5	2,5	4	8	9	21,5	4	9	2,5	5,8	578334	NPQH-D-M5-Q4-P10	10
	2,5	6	8	12	24	4	12	2,5	11,2	578335	NPQH-D-M5-Q6-P10	10
M7	3	4	9	9	20	5	9	3	5,2	578336	NPQH-D-M7-Q4-P10	10
	3	6	9	12	23	5	12	3	10,2	578337	NPQH-D-M7-Q6-P10	10
závit G s těsnícím kroužkem												
G1/8	3	4	13	9	16,5	5	9	3	6,3	578338	NPQH-D-G18-Q4-P10	10
	4	6	13,5	12	19,5	5	12	4	9,2	578339	NPQH-D-G18-Q6-P10	10
	6	8	13	14	23,5	5	13	6	11,9	578340	NPQH-D-G18-Q8-P10	10
G1/4	4	6	16	12	19,5	6,5	12	4	13,1	578341	NPQH-D-G14-Q6-P10	10
	6	8	16	14	21,5	6,5	14	6	14,1	578342	NPQH-D-G14-Q8-P10	10
	8	10	16	16	27,5	6,5	15	8	17,5	578343	NPQH-D-G14-Q10-P10	10
	8	12	16	19	28,5	6,5	19	8	26,6	578344	NPQH-D-G14-Q12-P10	10
G3/8	6	8	20	14	21	7	14	6	20,6	578345	NPQH-D-G38-Q8-P10	10
	8	10	20	16	25	7	16	8	22,7	578346	NPQH-D-G38-Q10-P10	10
	10	12	20	19	28,5	7	19	8	29,8	578347	NPQH-D-G38-Q12-P10	10
	10	14	20	22	32	7	22	10	38,3	578348	NPQH-D-G38-Q14-P10	10
G1/2	8	10	25	16	25,5	8,5	16	8	35,4	578349	NPQH-D-G12-Q10	1
	10	12	25	19	26,5	8,5	19	8	37,1	578350	NPQH-D-G12-Q12	1
	12	14	25	22	32	8,5	22	12	43,4	578351	NPQH-D-G12-Q14	1

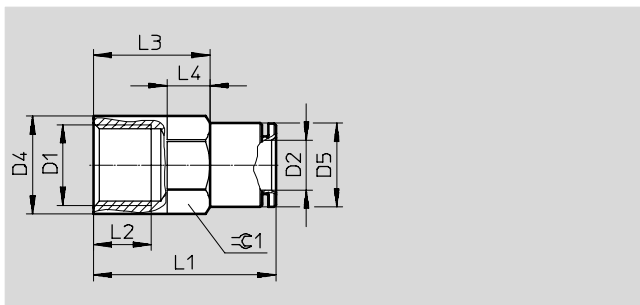
1) množství v balení

Šroubení s nástrčnou koncovkou NPQH

technické údaje

Šroubení s nástrčnou koncovkou NPQH-D

vnitřní závit
s vnějším šestihranem

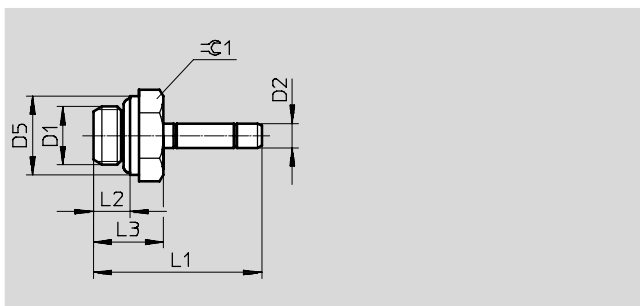


Rozměry a údaje pro objednávky													
připojení	jmenovitá světlost [mm]	vnější Ø hadice D2	D4 Ø	D5 Ø	L1	L2	L3	L4	≈C1	hmotnost/ kus [g]	č. dílu	typ	PE ¹⁾
D1													
G1/8	3	4	13	9	23,5	7,5	15	5	9	10,2	578352	NPQH-D-G18F-Q4-P10	10
	5	6	14	12	26	7,5	13,5	6	12	15,2	578353	NPQH-D-G18F-Q6-P10	10
	7	8	16	14	26	7,5	10	10	14	17,9	578354	NPQH-D-G18F-Q8-P10	10
G1/4	3	4	16	9	27	11	18,5	5	9	14,6	578355	NPQH-D-G14F-Q4-P10	10
	5	6	16	12	30	11	18,5	6	12	18,7	578356	NPQH-D-G14F-Q6-P10	10
	7	8	16	14	30	11	19	7	14	20,3	578357	NPQH-D-G14F-Q8-P10	10

1) množství v balení

Šroubení s nástrčnou koncovkou NPQH-D

s nástrčnou dutinkou



Rozměry a údaje pro objednávky													
připojení	jmenovitá světlost [mm]	Ø nástrčné dutinky D2	D5 Ø ±0,5	L1 ±0,5	L2	L3	≈C1	hmotnost/ kus [g]	č. dílu	typ	PE ¹⁾		
D1													
závit M s těsnícím kroužkem													
M5	2,5	4	8	26	4	8	9	3,3	578358	NPQH-D-M5-S4-P10	10		
	2,5	6	8	28	4	8	9	6	578359	NPQH-D-M5-S6-P10	10		
závit G s těsnícím kroužkem													
G1/8	2,5	4	12,9	28	5	10	13	7,4	578360	NPQH-D-G18-S4-P10	10		
	4	6	12,9	30	5	10	13	8,6	578361	NPQH-D-G18-S6-P10	10		
	6	8	12,9	31	5	10	13	9,6	578362	NPQH-D-G18-S8-P10	10		
G1/4	4	6	16	32,5	6,5	12,5	16	13,9	578363	NPQH-D-G14-S6-P10	10		
	6	8	16	33,5	6,5	12,5	16	14,8	578364	NPQH-D-G14-S8-P10	10		
	8	10	16	34,5	6,5	12,5	16	15,8	578365	NPQH-D-G14-S10-P10	10		
	8,5	12	16	37,5	6,5	12,5	16	22,2	578366	NPQH-D-G14-S12-P10	10		
G3/8	8	10	20	35	7	13	20	22,5	578367	NPQH-D-G38-S10-P10	10		
	10	12	20	38	7	13	20	23,8	578368	NPQH-D-G38-S12-P10	10		
G1/2	10	12	25	39,5	8,5	14,5	25	34	578369	NPQH-D-G12-S12	1		

1) množství v balení

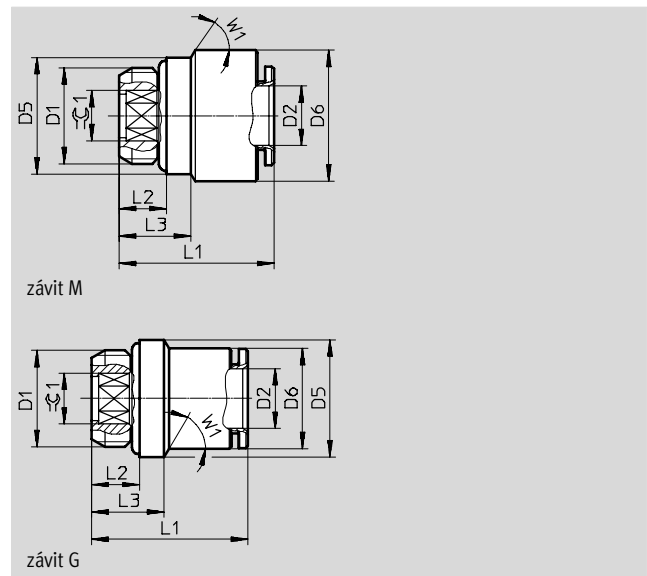
Šroubení s nástrčnou koncovkou NPQH

technické údaje

Šroubení s nástrčnými koncovkami NPQH-DK

vnější závit

s vnitřním šestihranem



Rozměry a údaje pro objednávky

připojení	jmenovitá světlost [mm]	vnější Ø hadice D2	D5 Ø	D6 Ø	L1	L2	L3	W1	≈C1	hmotnost/kus [g]	č. dílu	typ	PE ¹⁾
závit M s těsnicím kroužkem													
M5	2,5	4	8	9	19	4	5	45	2,5	4,5	578370	NPQH-DK-M5-Q4-P10	10
	2,5	6	8	12	22	4	5	45	2,5	8,8	578371	NPQH-DK-M5-Q6-P10	10
M7	3	4	9	9	20	5	-	-	3	5,1	578372	NPQH-DK-M7-Q4-P10	10
	3	6	9	12	23	5	6	45	3	9,7	578373	NPQH-DK-M7-Q6-P10	10
závit G s těsnicím kroužkem													
G ¹ / ₈	3	4	13	9	16,5	5	7	45	3	6,2	578374	NPQH-DK-G18-Q4-P10	10
	4	6	13	12	19,5	5	7,5	60	4	9,1	578375	NPQH-DK-G18-Q6-P10	10
	6	8	13	14	23,5	5	6	45	6	12,8	578376	NPQH-DK-G18-Q8-P10	10
G ¹ / ₄	6	8	16	14	21,5	6,5	9	60	6	14,4	578377	NPQH-DK-G14-Q8-P10	10
	8,2	10	16	16	27,5	6,5	-	-	8	18,6	578378	NPQH-DK-G14-Q10-P10	10
G ³ / ₈	10,2	12	20	18	28,5	7	9,5	60	10	28,2	578379	NPQH-DK-G38-Q12-P10	10

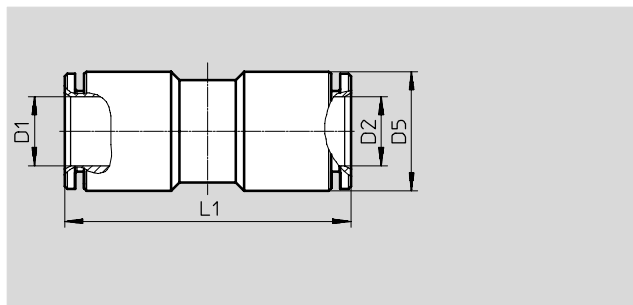
1) množství v balení

Šroubení s nástrčnou koncovkou NPQH

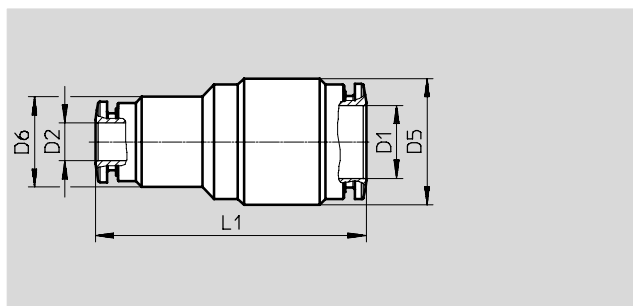
technické údaje

FESTO

Spojky s nástrčnými koncovkami
NPQH-D



redukční



Rozměry a údaje pro objednávky

vnější Ø hadice D1	jmenovitá světlost [mm]	vnější Ø hadice D2	D5 Ø	D6 Ø	L1 ±1	hmotnost/ kus [g]	č. dílu	typ	PE ¹⁾
4	3	4	9	-	28	7	578323	NPQH-D-Q4-E-P10	10
6	5	6	12	-	33,5	15,1	578324	NPQH-D-Q6-E-P10	10
8	7	8	14	-	34	18,5	578325	NPQH-D-Q8-E-P10	10
10	9	10	16	-	38,5	22,8	578326	NPQH-D-Q10-E-P10	10
12	11	12	19	-	41	37	578327	NPQH-D-Q12-E-P10	10
14	13	14	22	-	47	49,2	578328	NPQH-D-Q14-E-P10	10
redukční									
6	3	4	12	12	31	14,9	578329	NPQH-D-Q6-Q4-P10	10
8	5	6	14	14	34	21,4	578330	NPQH-D-Q8-Q6-P10	10
12	7	8	19	14	39	32,5	578331	NPQH-D-Q12-Q8-P10	10
14	9	10	22	16	44,5	43,2	578332	NPQH-D-Q14-Q10-P10	10
14	11	12	22	19	44,5	45,8	578333	NPQH-D-Q14-Q12-P10	10

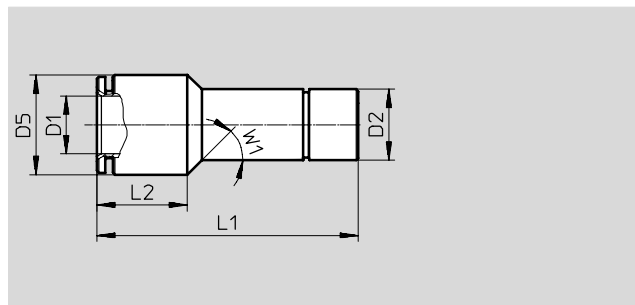
1) množství v balení

Šroubení s nástrčnou koncovkou NPQH

technické údaje

Spojky s nástrčnými koncovkami NPQH-D

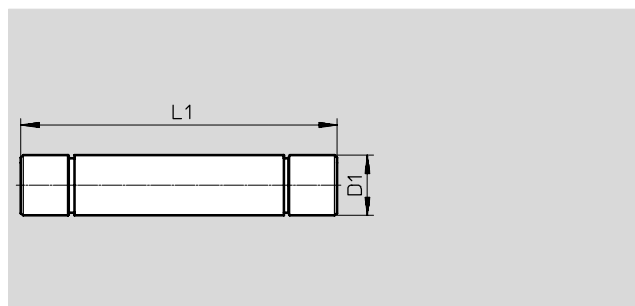
s nástrčnou dutinkou



Rozměry a údaje pro objednávky										
vnější \varnothing hadice D1	jmenovitá světlost [mm]	\varnothing nástrčné dutinky D2	D5 \varnothing	L1	L2	W1	hmotnost/kus [g]	č. dílu	typ	PE ¹⁾
4	3	6	9	33,5	9,5	45	6,9	578304	NPQH-D-S6-Q4-P10	10
	3,5	8	9	33,5	10,5	45	10,4	578305	NPQH-D-S8-Q4-P10	10
	3,5	10	10	31,5	–	–	15,4	578307	NPQH-D-S10-Q4-P10	10
6	5	8	12	35	10,5	45	11,7	578306	NPQH-D-S8-Q6-P10	10
	5,5	10	12	36,5	11	45	16,8	578308	NPQH-D-S10-Q6-P10	10
	5,5	12	12	35,5	–	–	22,6	578310	NPQH-D-S12-Q6-P10	10
	5	14	14	37,5	–	–	35,7	578313	NPQH-D-S14-Q6-P10	10
8	7	10	14	37	10,5	45	15,1	578309	NPQH-D-S10-Q8-P10	10
	7	12	14	39	10,5	45	22,8	578311	NPQH-D-S12-Q8-P10	10
	7	14	14	38,5	–	–	31,1	578314	NPQH-D-S14-Q8-P10	10
10	9	12	16	42	12	45	20,5	578312	NPQH-D-S12-Q10-P10	10
	9	14	16	42	13	45	29,2	578315	NPQH-D-S14-Q10-P10	10
12	11	14	19	43	12,5	45	27,7	578316	NPQH-D-S14-Q12-P10	10

1) množství v balení

Nástrčné dutinky NPQH-D



Rozměry a údaje pro objednávky						
\varnothing nástrčné dutinky D1	jmenovitá světlost [mm]	L1	hmotnost/kus [g]	č. dílu	typ	PE ¹⁾
4	2	35	2,8	578317	NPQH-D-S4-E-P10	10
6	4	40	5,1	578318	NPQH-D-S6-E-P10	10
8	6	42	7,6	578319	NPQH-D-S8-E-P10	10
10	8	50	12	578320	NPQH-D-S10-E-P10	10
12	10	53	16,1	578321	NPQH-D-S12-E-P10	10
14	12	54	19,1	578322	NPQH-D-S14-E-P10	10

1) množství v balení

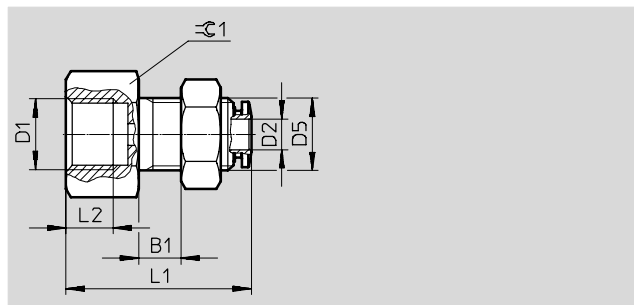
Šroubení s nástrčnou koncovkou NPQH

technické údaje

FESTO

Průchodky s nástrčnou koncovkou NPQH-H

vnitřní závit
s vnějším šestihranem

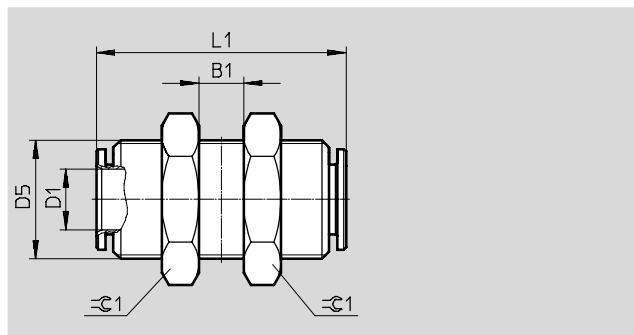


Rozměry a údaje pro objednávku

připojení	jmenovitá světlost [mm]	vnější \varnothing hadice D2	B1 max.	D5	L1 $\pm 0,5$	L2	$\approx \zeta 1$	hmotnost/kus [g]	č. dílu	typ	PE ¹⁾
závit G s těsnícím kroužkem											
G $\frac{1}{8}$	3	4	7	M12x1	23,5	7,5	16	24,6	578294	NPQH-H-G18F-Q4-P10	10
	5	6	10	M14x1	26,5	7,5	18	34,2	578295	NPQH-H-G18F-Q6-P10	10
	7	8	10	M16x1	26,5	7,5	20	42,3	578296	NPQH-H-G18F-Q8-P10	10
G $\frac{1}{4}$	5	6	10	M14x1	30,5	11	18	36,4	578297	NPQH-H-G14F-Q6-P10	10
	7	8	10	M16x1	30,5	11	20	46,5	578298	NPQH-H-G14F-Q8-P10	10

1) množství v balení

Průchodky s nástrčnými koncovkami NPQH-H



Rozměry a údaje pro objednávku

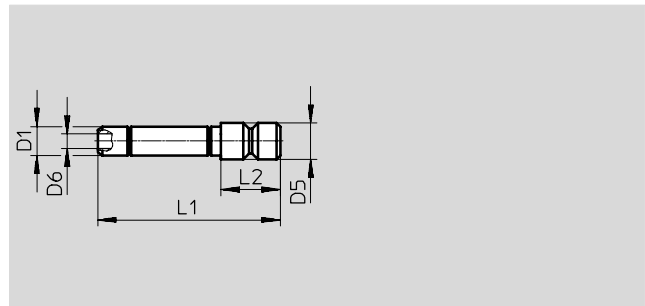
vnější \varnothing hadice D1	jmenovitá světlost [mm]	B1 max.	D5	L1	$\approx \zeta 1$	hmotnost/kus [g]	č. dílu	typ	PE ¹⁾
4	3	11	M12x1	28	16	23,5	578299	NPQH-H-Q4-E-P10	10
6	5	16	M14x1	34	18	34,6	578300	NPQH-H-Q6-E-P10	10
8	7	17	M16x1	34	20	40,6	578301	NPQH-H-Q8-E-P10	10
10	9	19	M18x1	39	22	52	578302	NPQH-H-Q10-E-P10	10
12	11	20	M20x1	41	24	60,8	578303	NPQH-H-Q12-E-P10	10

1) množství v balení

Šroubení s nástrčnou koncovkou NPQH

technické údaje

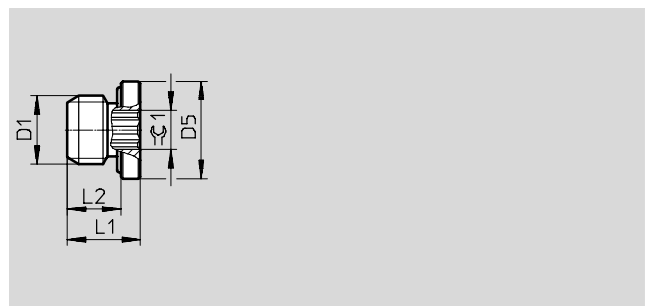
Záslepky NPQH-P



Rozměry a údaje pro objednávky								
Ø nástrčné dutinky	D5	D6	L1	L2	hmotnost/ kus	č. dílu	typ	PE ¹⁾
D1	Ø	Ø	±0,3	±0,5	[g]			
4	5	–	25	9	2,3	578257	NPQH-P-S4-P10	10
6	6	3,5	25	9	3,9	578258	NPQH-P-S6-P10	10
8	8	5,5	30	9	7,4	578259	NPQH-P-S8-P10	10
10	10	7,5	35	12	12	578260	NPQH-P-S10-P10	10
12	12	9,5	40	12	18,5	578261	NPQH-P-S12-P10	10
14	14	11	40	12	26,5	578262	NPQH-P-S14-P10	10

1) množství v balení

Uzavírací šroub NPQH-BK



Rozměry a údaje pro objednávky								
připojení	D5	L1	L2	$\approx \varnothing 1$	hmotnost/ kus	č. dílu	typ	PE ¹⁾
D1	Ø	max.			[g]			
závit M s těsnícím kroužkem								
M5	8	5,5	4	2,5	0,8	578404	NPQH-BK-M5-P10	10
M7	9	7	5	3	2,1	578405	NPQH-BK-M7-P10	10
závit G s těsnícím kroužkem								
G $\frac{1}{8}$	13	8,5	6	5	4,4	578406	NPQH-BK-G18-P10	10
G $\frac{1}{4}$	16	9,5	6,5	6	8,9	578407	NPQH-BK-G14-P10	10
G $\frac{3}{8}$	20	10	7	8	18,5	578408	NPQH-BK-G38-P10	10
G $\frac{1}{2}$	25	12	8,5	10	33	578409	NPQH-BK-G12	1

1) množství v balení

Šroubení s nástrčnou koncovkou NPQH

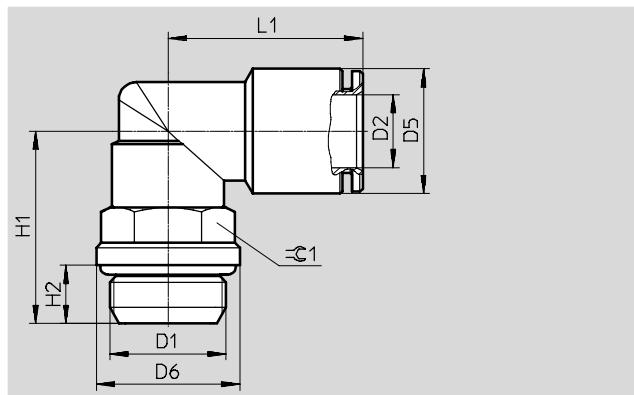
technické údaje

Šroubení L s nástrčnými koncovkami NPQH-L

otočné 360°

vnější závit

s vnějším šestihranem



Rozměry a údaje pro objednávku

připojení	jmenovitá světlost [mm]	vnější Ø hadice D2	D5 Ø	D6 Ø	H1	H2	L1	≈C1	hmotnost/kus [g]	č. dílu	typ	PE ¹⁾
závit M s těsnicím kroužkem												
M5	3	4	9	8	14	4	17,5	9	8,9	578276	NPQH-L-M5-Q4-P10	10
	3,5	6	12	8	14	4	17,5	9	12,2	578277	NPQH-L-M5-Q6-P10	10
M7	3	4	9	9	15	5	17,5	9	9,3	578278	NPQH-L-M7-Q4-P10	10
	4	6	12	9	15	5	17,5	9	12,5	578279	NPQH-L-M7-Q6-P10	10
závit G s těsnicím kroužkem												
G ¹ / ₈	3	4	9	13	18	5	19,5	13	16,3	578280	NPQH-L-G18-Q4-P10	10
	5	6	12	13	18	5	22	13	19,3	578281	NPQH-L-G18-Q6-P10	10
	5,5	8	14	13	18	5	22,5	13	22,2	578282	NPQH-L-G18-Q8-P10	10
G ¹ / ₄	5	6	12	16	21,5	6,5	22	13	22,4	578283	NPQH-L-G14-Q6-P10	10
	5,5	8	14	16	21,5	6,5	22,5	13	25,8	578284	NPQH-L-G14-Q8-P10	10
	8,5	10	16	16	22	6,5	26	16	33,1	578285	NPQH-L-G14-Q10-P10	10
	11	12	19	16	25,5	6,5	28,5	20	59,6	578286	NPQH-L-G14-Q12-P10	10
G ³ / ₈	6	8	14	20	25,5	7	23	16	36,7	578287	NPQH-L-G38-Q8-P10	10
	8,5	10	16	20	25,5	7	26	16	38,2	578288	NPQH-L-G38-Q10-P10	10
	11	12	19	20	26	7	28,5	20	58,2	578289	NPQH-L-G38-Q12-P10	10
	12	14	22	20	26	7	32	20	62,4	578290	NPQH-L-G38-Q14-P10	10
G ¹ / ₂	8,5	10	16	25	27,5	8,5	26	16	42,6	578291	NPQH-L-G12-Q10	1
	11	12	19	25	30,5	8,5	28,5	20	66,3	578292	NPQH-L-G12-Q12	1
	12	14	22	25	30,5	8,5	32	20	70,7	578293	NPQH-L-G12-Q14	1

1) množství v balení

Šroubení s nástrčnou koncovkou NPQH

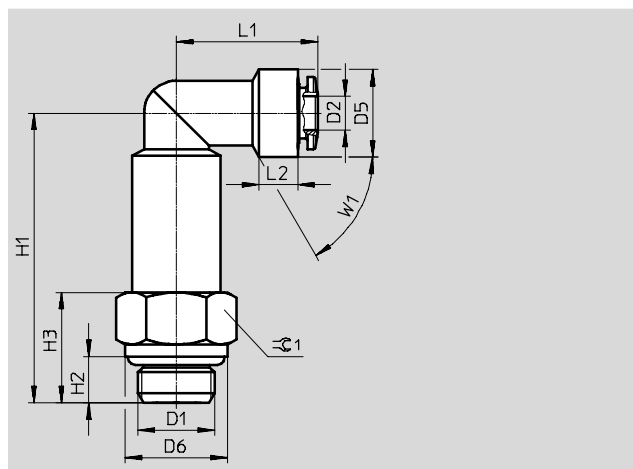
technické údaje

Dlouhá šroubení L s nástrčnou koncovkou NPQH-LL

otočné 360°

vnější závit

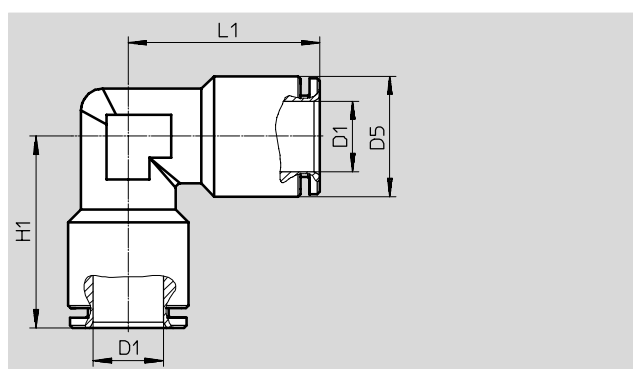
s vnějším šestihranem



Rozměry a údaje pro objednávky															
připojení	jmenovitá světlost	vnější Ø hadice	D5 Ø	D6 Ø	H1	H2	H3	L1	L2	W1	≈C1	hmotnost/ kus	č. dílu	typ	PE ¹⁾
D1	[mm]	D2	±0,5	±0,5	±1			±1				[g]			
závit G s těsnícím kroužkem															
G ¹ / ₈	3	4	9	13	29	5	9,5	19,5	-	-	13	25,7	578263	NPQH-LL-G18-Q4-P10	10
	5	6	12	13	32	5	9,5	22	10	45	13	31,1	578264	NPQH-LL-G18-Q6-P10	10
	6	8	14	13	34	5	9,5	22,5	11	30	13	36,1	578265	NPQH-LL-G18-Q8-P10	10
G ¹ / ₄	5	6	12	16	35,5	6,5	13	22	10	45	13	30,9	578266	NPQH-LL-G14-Q6-P10	10
	6	8	14	16	37,5	6,5	13	22,5	11	30	13	36,2	578267	NPQH-LL-G14-Q8-P10	10
	8,5	10	16	16	39	6,5	11,5	26	12	45	16	54,3	578268	NPQH-LL-G14-Q10-P10	10
G ³ / ₈	8,5	10	16	20	42,5	7	15	26	12	45	16	50,8	578269	NPQH-LL-G38-Q10-P10	10

1) množství v balení

Šroubení L s nástrčnými konsovkami NPQH-L



Rozměry a údaje pro objednávky								
vnější Ø hadice	jmenovitá světlost	D5 Ø	H1	L1	hmotnost/ kus	č. dílu	typ	PE ¹⁾
D1	[mm]				[g]			
4	3	9	17,5	17,5	8,9	578270	NPQH-L-Q4-E-P10	10
6	5	12	20,5	20,5	17,2	578271	NPQH-L-Q6-E-P10	10
8	7	14	22,5	22,5	22,7	578272	NPQH-L-Q8-E-P10	10
10	9	16	25	25	29,2	578273	NPQH-L-Q10-E-P10	10
12	11	19	26,5	26,5	48,6	578274	NPQH-L-Q12-E-P10	10
14	12	22	31,5	31,5	61,3	578275	NPQH-L-Q14-E-P10	10

1) množství v balení

Šroubení s nástrčnou koncovkou NPQH

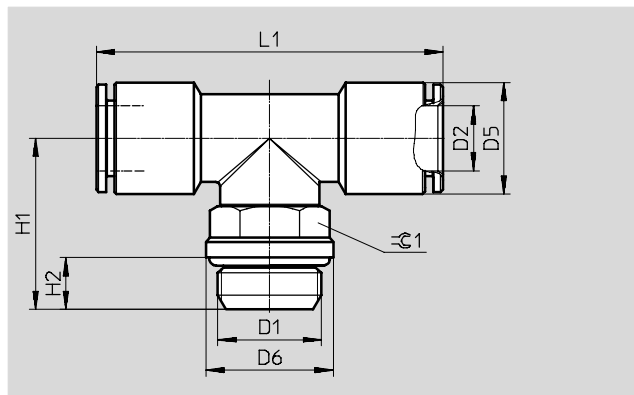
technické údaje

Nástrčná koncovka T, NPQH-T

otočné 360°

vnější závit

s vnějším šestihranem



Rozměry a údaje pro objednávku

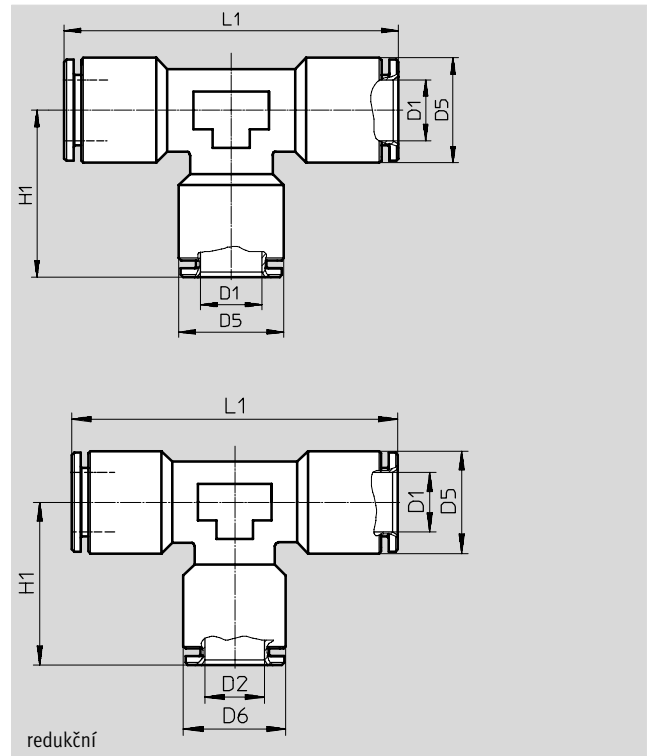
připojení	jmenovitá světlost [mm]	vnější Ø hadice D2	D5 Ø	D6 Ø	H1	H2	L1	±0.1	hmotnost/kus [g]	č. dílu	typ	PE ¹⁾
závit M s těsnicím kroužkem												
M5	3	4	9	8	14,5	4	35	9	13,9	578390	NPQH-T-M5-Q4-P10	10
	3	6	12	8	14,5	4	41	9	20,7	578391	NPQH-T-M5-Q6-P10	10
závit G s těsnicím kroužkem												
G ¹ / ₈	3	4	9	13	18	5	39	13	20,7	578392	NPQH-T-G18-Q4-P10	10
	5	6	12	13	18	5	44	13	25,2	578393	NPQH-T-G18-Q6-P10	10
	5,5	8	14	13	18	5	45	13	30,7	578394	NPQH-T-G18-Q8-P10	10
G ¹ / ₄	5	6	12	16	21,5	6,5	44	13	29,9	578395	NPQH-T-G14-Q6-P10	10
	5,5	8	14	16	21,5	6,5	45	13	34,1	578396	NPQH-T-G14-Q8-P10	10
	8,5	10	16	16	22	6,5	52	16	44,4	578397	NPQH-T-G14-Q10-P10	10
	11	12	19	16	25,5	6,5	57	20	77,4	578398	NPQH-T-G14-Q12-P10	10
G ³ / ₈	6	8	14	20	25,5	7	46	16	46,7	578399	NPQH-T-G38-Q8-P10	10
	8,5	10	16	20	25,5	7	52	16	50,1	578400	NPQH-T-G38-Q10-P10	10
	11	12	19	20	26	7	57	20	75,9	578401	NPQH-T-G38-Q12-P10	10
G ¹ / ₂	8,5	10	16	25	27,5	8,5	52	16	55,1	578402	NPQH-T-G12-Q10	1
	11	12	19	25	30,5	8,5	57	20	84,2	578403	NPQH-T-G12-Q12	1

1) množství v balení

Šroubení s nástrčnou koncovkou NPQH

technické údaje

Nástrčná koncovka T, NPQH-T



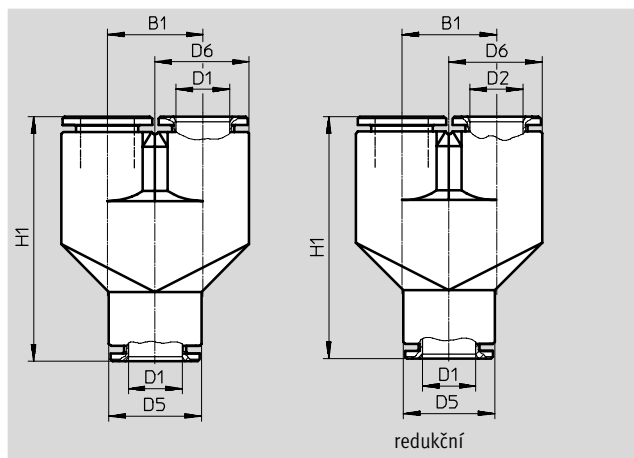
Rozměry a údaje pro objednávky										
vnější \varnothing hadice D1	jmenovitá světlost [mm]	vnější \varnothing hadice D2	D5 \varnothing	D6 \varnothing	H1	L1	hmotnost/ kus [g]	č. dílu	typ	PE ¹⁾
4	3	–	9	–	17,5	35	12,5	578380	NPQH-T-Q4-E-P10	10
6	5	–	12	–	20	40	23,2	578381	NPQH-T-Q6-E-P10	10
8	7	–	14	–	21	42	28,6	578382	NPQH-T-Q8-E-P10	10
10	9	–	16	–	24,5	49	39,8	578383	NPQH-T-Q10-E-P10	10
12	11	–	19	–	26	52	63,2	578384	NPQH-T-Q12-E-P10	10
14	12	–	22	–	30,5	61	79,9	578385	NPQH-T-Q14-E-P10	10
redukční										
6	3	4	12	9	18	40	20,9	578386	NPQH-T-Q6-Q4-P10	10
8	5	6	14	12	20,5	42	27,9	578387	NPQH-T-Q8-Q6-P10	10
10	7	8	16	14	23	49	39,6	578388	NPQH-T-Q10-Q8-P10	10
12	9	10	19	16	26	52	61,9	578389	NPQH-T-Q12-Q10-P10	10

1) množství v balení

Šroubení s nástrčnou koncovkou NPQH

technické údaje

Spojka Y s nástrčnými koncovkami
NPQH-Y



Rozměry a údaje pro objednávky										
vnější Ø hadice D1	jmenovitá světlost [mm]	vnější Ø hadice D2	B1	D5 Ø	D6 Ø	H1	hmotnost/ kus [g]	č. dílu	typ	PE ¹⁾
6	5,5	–	12,5	12	12,3	36	32	578410	NPQH-Y-Q6-E-P10	10
8	7,5	–	14,5	14	14,3	37,5	44,9	578411	NPQH-Y-Q8-E-P10	10
10	9,5	–	16,5	16	16,3	44,5	65,9	578412	NPQH-Y-Q10-E-P10	10
redukční										
6	3,5	4	12,5	12	12,3	34	35,9	578413	NPQH-Y-Q6-Q4-P10	10
8	5,5	6	14,5	14	14,3	37,5	52,6	578414	NPQH-Y-Q8-Q6-P10	10
10	7,5	8	16,5	16	16,3	44	78,1	578415	NPQH-Y-Q10-Q8-P10	10

1) množství v balení