

Šroubení se západkou NPKA

FESTO



Šroubení se západkou NPKA

technické údaje

FESTO

Použití



Bez oklik ke správnému šroubení. Quick Star nabízí pro každé připojení bezpečné řešení. Komfortní systém šroubení obsahuje více než 1000 typů standardních a funkčních šroubení.

Přehled kombinací hadice-šroubení			
použití	šroubení	hadice	popis
standardní	QS-B	PEN	Mnohostranné použití – za atraktivní cenu. Přizpůsobivé díky vysoké odolnosti, dobře se instaluje díky optimalizovaným poloměřům ohybu. Velká odolnost oděru v dynamických aplikacích.
	QS	PUN	Maximální přizpůsobivost ve standardních úlohách díky velmi rozsáhlým možnostem kombinací nejrůznějších typů.
	QS	PAN	Splňuje všechny požadavky také ve standardních úlohách s rozšířeným rozsahem tlaku a teploty.
vyšší tlaky	NPQM	PAN-MF	Splňuje normu DIN 73378: ideální pro použití v mobilní pneumatice technice. Vhodné pro použití při rozšířeném rozsahu teploty a současně při rozšířeném rozsahu tlaku.
	NPQH	PAN-R	Výkonné při rozsazích tlaku do 20 barů: například v úlohách se zesilovačem tlaku DPA.
odolné chemikáliím, přípustné pro styk s potravinami, odolné hydrolyze	NPQP	PLN	Odolné čistícím prostředkům, ve shodě s požadavky FDA a hospodárné. Lze použít pro kombinaci se šroubeními z ušlechtilé oceli.
	NPKA	PUN-H	Odolné hydrolyze a vhodné pro úlohy s vodou. Kombinace vhodná do prostředí s požadavkem na čistotu, ve shodě s požadavky FDA a odolné korozi, protože jde o 100% polymer. Velmi snadná instalace na principu západky.
	NPQH	PFAN	Pro vysoké teploty až do 150 °C. Schváleno pro potravinářství, ve shodě s požadavky FDA a odolné čistícím prostředkům.
	NPCK	PFAN	Snadné čištění, protože převlečná matice nemá hrany. Maximální odolnost korozi (KBK 4) a ve shodě s požadavky FDA. Pro nejrůznější média.
	CRQS	PFAN	Maximální odolnost korozi (KBK 4) a maximální odolnost agresivním kyselinám a louchům.
antistatické	NPQM	PUN-CM	Antistatická hadice a celokovové šroubení: maximální ochrana pro elektrické a elektronické části zařízení.
ohnivzdorné	NPQM	PUN-V0	Vysoká bezpečnost pro prostory s rizikem požáru, protože je ohnivzdorné. Hadice je testovaná dle DIN 5510-2.
odolné jiskrám při svařování	NPQH	PUN-V0-C	Ideální při jiskrách při svařování. Hospodárná bezpečnost, tloušťka stěny 2 mm pro všechny průměry hadic.
	QS-V0	PAN-V0	Bezpečné také v bezprostřední blízkosti svářecích jisker: hadice se dvěma plášti a se speciálním šroubením.

Šroubení se západkou NPKA

technické údaje

Sortiment šroubení s nástrčnými koncovkami

QSM, Quick Star, Mini

technické údaje → internet: qsm-b



Malá šroubení s nástrčnými koncovkami pro vysokou hustotu montáže na velmi malém prostoru. Pro pneumatické úlohy s rozsahem teplot do 80 °C a rozsahem tlaku do 14 barů. Vnější Ø hadice 2, 3, 4 a 6 mm s přípojovacím závitem M3, M5, M6, M7, R $\frac{1}{8}$ a G $\frac{1}{8}$.

a QS, Quick Star, Standard

technické údaje → internet: qs



Široký výběr nástrčných přípojení pro pneumatické úlohy s rozsahem teplot do 80 °C a rozsahem tlaku do 14 barů. Hadice s vnějším Ø 4, 6, 8, 10, 12 a 16 mm s přípojovacím závitem R $\frac{1}{8}$... R $\frac{1}{2}$ a G $\frac{1}{8}$... G $\frac{1}{2}$.

QSM-B, Quick Star, Mini

technické údaje → internet: qsm-b



Malá šroubení s nástrčnými koncovkami pro vysokou hustotu montáže na velmi malém prostoru. Pro základní funkce v pneumatice s rozsahem teplot do 60 °C a rozsahem tlaku do 10 barů. Vnější Ø hadice 3, 4 a 6 mm s přípojovacím závitem M3, M5, M7 a R $\frac{1}{8}$.

QS-B, Quick Star, Standard

technické údaje → internet: qs-b



Nástrčná šroubení pro základní funkce v pneumatice s rozsahem teplot do 60 °C a rozsahem tlaku do 10 barů. Hadice s vnějším Ø 4, 6, 8, 10, 12 a 16 mm s přípojovacím závitem M5 a R $\frac{1}{8}$... R $\frac{1}{2}$.

CRQS, Quick Star, nerez

technické údaje → internet: crqs



Šroubení z ušlechtilé oceli. Vysoká odolnost korozi KBK4 a odolnost chemikáliím s certifikátem pro potravinářský a balicí průmysl. Pro pneumatické úlohy s rozsahem teplot do 120 °C a rozsahem tlaku do 10 barů. Hadice s vnějším Ø 4, 6, 8, 10, 12 a 16 mm s přípojovacím závitem M5 a R $\frac{1}{8}$... R $\frac{1}{2}$.

QS-V0, Quick Star, ohnivzdorné

technické údaje → internet: qs-v0



Ohnivzdorná šroubení s nástrčnými koncovkami pro použití ve všech místech s nebezpečím popálení, např. ve svářecích provozech automobilového průmyslu a na stavbách. Pro pneumatické úlohy s rozsahem teplot do 60 °C a rozsahem tlaku do 10 barů. Hadice s vnějším Ø 4, 6, 8, 10 a 12 mm s přípojovacím závitem R $\frac{1}{8}$... R $\frac{1}{2}$ a G $\frac{1}{8}$... G $\frac{1}{2}$.

Šroubení se západkou NPKA

technické údaje

FESTO

Sortiment šroubení s nástrčnými koncovkami

NPQH

technické údaje → internet: npqh



Celokovová šroubení z mosazi, chemicky poniklováno. Vysoká odolnost korozi KBK3 a odolnost chemikáliím, s certifikátem pro potravinářský a balicí průmysl. Pro pneumatické úlohy s rozsahem teplot do 150 °C a rozsahem tlaku do 20 barů. Hadice s vnějším Ø 4, 6, 8, 10, 12 a 14 mm s přípojovacím závitem M5, M7 a G $\frac{1}{8}$... G $\frac{1}{2}$.

NPQM

technické údaje → internet: npqm



Kovová šroubení s nástrčnými koncovkami za atraktivní cenu pro pneumatické úlohy s rozsahem teplot do 70 °C a rozsahem tlaku do 16 barů. Hadice s vnějším Ø 3, 4, 6, 8, 10, 12 a 14 mm s přípojovacím závitem M5, M7 a G $\frac{1}{8}$... G $\frac{1}{2}$.

NPQP

technické údaje → internet: npqp



Šroubení z polypropylenu pro použití v úlohách s extrémním vlivem médií. Pro pneumatické úlohy s rozsahem teplot do 60 °C a rozsahem tlaku do 10 barů. Hadice s vnějším Ø 4, 6, 8, 10 a 12 mm s přípojovacím závitem R $\frac{1}{8}$... R $\frac{1}{2}$.

Sortiment funkčních šroubení s nástrčnými koncovkami

QSK, Quick Star, uzavírací šroubení s nástrčnými koncovkami

technické údaje → internet: qsk



Uzavírací šroubení v případě odpojení hadice uzavře proud vzduchu. Pro pneumatické úlohy s rozsahem teplot do 60 °C a rozsahem tlaku do 14 barů. Hadice s vnějším Ø 4, 6, 8, 10 a 12 mm s přípojovacím závitem M5, R $\frac{1}{8}$... R $\frac{1}{2}$ a G $\frac{1}{8}$... G $\frac{1}{2}$.

QSR, Quick Star, otočná šroubení s nástrčnými koncovkami

technické údaje → internet: qsr



Šroubení s nástrčnými koncovkami, lze otáčet o 360°. Kuličkové ložisko umožňuje otočné pohyby v úloze až do max. 500 ot./min. Pro pneumatické úlohy s rozsahem teplot do 60 °C a rozsahem tlaku až do 14 barů. Hadice s vnějším Ø 4, 6, 8, 10 a 12 mm s přípojovacím závitem M5, R $\frac{1}{8}$... R $\frac{1}{2}$ a G $\frac{1}{8}$... G $\frac{1}{2}$.

Sortiment šroubení s převlečnou maticí

NPCK

technické údaje → internet: npck



Šroubení z ušlechtilé oceli pro použití v prostředí s intenzivním čištěním. Maximální odolnost korozi KBK4. Pro pneumatické úlohy s rozsahem teplot do 120 °C a rozsahem tlaku do 12 barů. Vnější Ø hadice 6 mm s přípojovacím závitem G $\frac{1}{8}$.

Sortiment šroubení se západkou

NPKA

technické údaje → internet: npka



Šroubení z plastu pro snadnou instalaci jednou rukou. Odolná hydrolyze, ve shodě s požadavky FDA, snadné čištění. Pro pneumatické úlohy s rozsahem teplot do 60 °C a rozsahem tlaku do 10 barů. Vnější Ø hadice 6 mm s přípojovacím závitem G $\frac{1}{8}$.

Šroubení se západkou NPKA

technické údaje

Technické údaje

Šroubení se západkou NPKA je vhodné pro použití v potravinářství.

Šroubení NPKA je celé vyrobeno z plastu a ideálně se hodí pro použití v místech, která jsou intenzivně čistěna.

- rychlá a jednoduchá instalace hadic jednou rukou
- spolehlivá montáž: cvaknutí indikuje dosažení otevřené nebo zavřené polohy

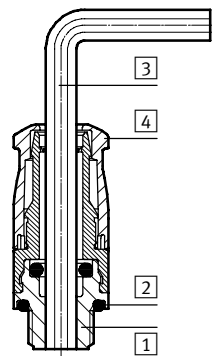
- nízká netěsnost, nedochází k poškrábání hadic výstupky k zachycení
- snadné čištění, při namontované hadici uzavřený tvar
- vhodné pro trubky s odpovídajícím zápichem

Montáž:

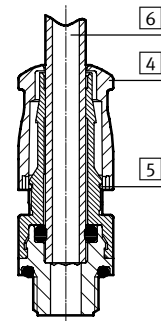
- 1) Závítovou část **1** s těsnícím kroužkem **2** našroubujte na protikus a dotáhněte předepsaným dotahovacím momentem.

Zvláštnost u přímého provedení NPKA-D: šestihranný klíč **3** zcela zasuňte dlouhou stranou do **4**. Využijte celý kontaktní povrch vnitřního šestihranu (→ obrázek 1).

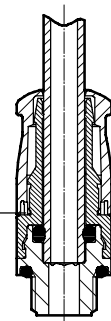
- 2) Dutinku **4** vytáhněte až po doraz **1** **5** kleštiny, dutinka slyšitelně a citelně zapadne.
- 3) Hadici z plastu **6** zasuňte do otevřené dutinky **4**, kleštiny a těsnění hadice až k vnitřnímu osazení pro hadici (→ obrázek 2).
- 4) Dutinku zatlačte až po doraz **2** **7** kleštiny, slyšitelně a citelně zapadne (→ obrázek 3). Uzavřená dutinka tlačí svěrné segmenty kleštiny proti hadici, která je tak pevně uchycena.



Obrázek 1



Obrázek 2



Obrázek 3

Demontáž:

- 1) Demontáž probíhá opačným postupem než montáž.

Šroubení se západkou NPKA

technické údaje

FESTO

Obecné technické údaje	
velikost	standardní
konstrukce	princip push-pull
montážní poloha	libovolná
typ těsnění na závitové části	těsnicí kroužky
max. dotahovací moment [Nm]	2
jmenovitý dotahovací moment [Nm]	1,25
tolerance jmenovitého dotahovacího momentu [%]	±20
hloubka zasunutí hadice [mm]	25,8
vhodné hadice z plástu	PAN, PAN-R, PAN-MF, PAN-VO, PFAN, PEN, PLN, PUN, PUN-DUO, PUN-CM, PUN-H, PUN-H-DUO, PUN-VO



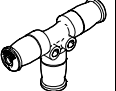
Provozní a okolní podmínky	
provozní tlak [bar]	-0,95 ... +10
provozní médium	stlačený vzduch dle normy ISO 8573-1:2010 [7:-:-] voda podle prohlášení výrobce ¹⁾
upozornění k provoznímu/řídícímu médiu	mazaný provoz je možný
teplota okolí [°C]	-10 ... +60

Materiály	
dutinky	POM
těleso s kleštinami a šroubovacím dílem	PA66-GF30
závitové těsnění	NBR
těsnění hadice	NBR
upozornění k materiálu	odpovídá RoHS

Šroubení se západkou NPKA

přehled dodávek

FESTO

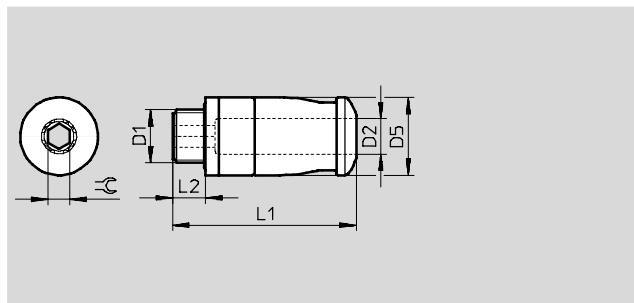
tvar	konstrukce	typ	připojení pneumatiky 1		připojení pneumatiky 2		→ strana/ internet
			závit G	vnější Ø hadice	vnější Ø hadice		
přímý tvar	šroubení se západkou – vnější závit s vnitřním šestihranem						
		NPKA-D	G $\frac{1}{8}$	–	6	8	
tvar L	šroubení se západkou – vnější závit s vnějším šestihranem						
		NPKA-L	G $\frac{1}{8}$	–	6	8	
tvar T	spojky T se západkou						
		NPKA-T	–	6	6	9	

Šroubení se západkou NPKA

technické údaje

FESTO

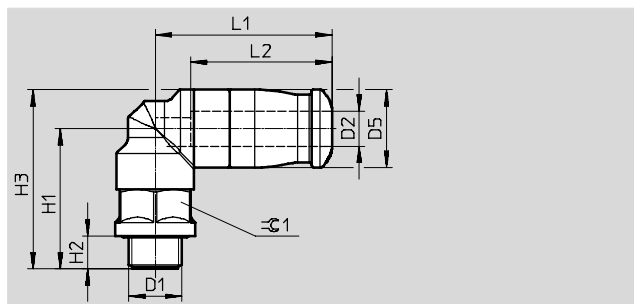
Šroubení se západkou NPKA-D
vnější závit s vnitřním šestihranem



Rozměry a údaje pro objednávky		modely CAD ke stažení → www.festo.com								
připojení pneumatiky		jmenovitá světlost	D5	L1	L2	≈C	hmotnost/kus	č. dílu	typ	PE ¹⁾
vnější závit	pro hadici s vnějším Ø	[mm]	Ø				[g]			
D1	D2 [mm]									
G1/8	6	4	14,2	33,6	6	4	4,2	1243489	NPKA-D-G18-Q6-P10	10

1) množství v balení

Šroubení se západkou L NPKA-L
vnější závit s vnějším šestihranem, otočný



Rozměry a údaje pro objednávky		modely CAD ke stažení → www.festo.com											
připojení pneumatiky		jmenovitá světlost	D5	H1	H2	H3	L1	L2	≈C1	hmotnost/kus	č. dílu	typ	PE ¹⁾
vnější závit	pro hadici s vnějším Ø	[mm]	Ø							[g]			
D1	D2 [mm]												
G1/8	6	4	14,2	25,6	6	32,7	32,3	25,8	13	7,5	1655429	NPKA-L-G18-Q6-P10	10

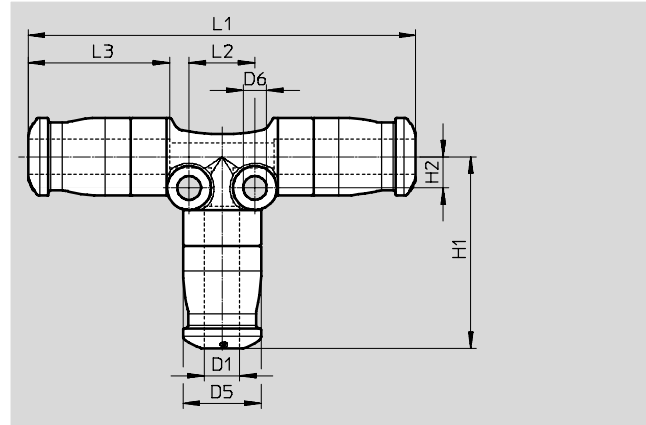
1) množství v balení

Šroubení se západkou NPKA

technické údaje

FESTO

Spojky T se západkou NPKA-T



Rozměry a údaje pro objednávky										modely CAD ke stažení → www.festo.com		
připojení pneumatiky	jmenovitá světlost	D5	D6	H1	H2	L1	L2	L3	hmotnost/kus	č. dílu	typ	PE ¹⁾
pro hadici s vnějším Ø	D1 [mm]	Ø	Ø						[g]			
6	4	14,2	4,3	35	5,7	70,6	12	25,8	12,5	1590710	NPKA-T-Q6-E-P10	10

1) množství v balení