

Odlučovače vody MS-LWS, řada MS

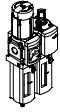
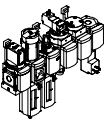





FESTO



Odlučovače vody MS-LWS, řada MS

FESTO

přehled dodávek – jednotky pro úpravu stlačeného vzduchu řady MS

typ	velikost	připojení pneumatiky v tělese	připojovací deska	regulační rozsah [bar]						jemnost filtru [µm]			
				0,05 ...	0,05 ...	0,1 ...	0,3 ...	0,1 ...	0,5 ...	0,01	1	5	40
kód			AG...	D2	D4	D5	D6	D7	D8	A	B	C	E
jednotky pro úpravu stlačeného vzduchu													
MSB-FRC 	4	G1/8, G1/4	G1/8, G1/4, G3/8	-	-	-	■	■	-	-	-	■	■
	6	G1/4, G3/8, G1/2	G1/4, G3/8, G1/2, G3/4	-	-	-	■	■	-	-	-	■	■
	9	-	-	-	-	-	-	-	-	-	-	-	-
	12	-	-	-	-	-	-	-	-	-	-	-	-
kombinace jednotek pro úpravu stlačeného vzduchu (další varianty lze objednat pomocí konfigurátoru → internet: msb4, msb6 nebo msb9)													
MSB 	4	G1/4	G1/8, G1/4, G3/8	-	-	-	■	■	-	-	-	■	■
	6	G1/2	G1/4, G3/8, G1/2, G3/4	-	-	-	■	■	-	-	-	■	■
	9	-	-	-	-	-	-	-	-	-	-	-	-
	12	-	-	-	-	-	-	-	-	-	-	-	-
jednotlivá zařízení													
redukční ventily s filtrem MS-LFR 	4	G1/8, G1/4	G1/8, G1/4, G3/8	-	-	■	■	■	-	-	-	■	■
	6	G1/4, G3/8, G1/2	G1/4, G3/8, G1/2, G3/4	-	-	■	■	■	■	-	-	■	■
	9	G3/4, G1	G1/2, G3/4, G1, G1 1/4, G1 1/2	-	-	■	■	■	■	-	-	■	■
	12	-	G1, G1 1/4, G1 1/2, G2	-	-	-	■	■	■	-	-	■	■
filtry MS-LF 	4	G1/8, G1/4	G1/8, G1/4, G3/8	-	-	-	-	-	-	-	-	■	■
	6	G1/4, G3/8, G1/2	G1/4, G3/8, G1/2, G3/4	-	-	-	-	-	-	-	-	■	■
	9	G3/4, G1	G1/2, G3/4, G1, G1 1/4, G1 1/2	-	-	-	-	-	-	-	-	■	■
	12	-	G1, G1 1/4, G1 1/2, G2	-	-	-	-	-	-	-	-	■	■
jemné a velmi jemné filtry MS-LFM 	4	G1/8, G1/4	G1/8, G1/4, G3/8	-	-	-	-	-	-	■	■	-	-
	6	G1/4, G3/8, G1/2	G1/4, G3/8, G1/2, G3/4	-	-	-	-	-	-	■	■	-	-
	9	G3/4, G1	G1/2, G3/4, G1, G1 1/4, G1 1/2	-	-	-	-	-	-	■	■	-	-
	12	-	G1, G1 1/4, G1 1/2, G2	-	-	-	-	-	-	■	■	-	-
filtry s aktivním uhlím MS-LFX 	4	G1/8, G1/4	G1/8, G1/4, G3/8	-	-	-	-	-	-	-	-	-	-
	6	G1/4, G3/8, G1/2	G1/4, G3/8, G1/2, G3/4	-	-	-	-	-	-	-	-	-	-
	9	G3/4, G1	G1/2, G3/4, G1, G1 1/4, G1 1/2	-	-	-	-	-	-	-	-	-	-
	12	-	G1, G1 1/4, G1 1/2, G2	-	-	-	-	-	-	-	-	-	-
odlučovače vody MS-LWS 	4	-	-	-	-	-	-	-	-	-	-	-	-
	6	G1/4, G3/8, G1/2	G1/4, G3/8, G1/2, G3/4	-	-	-	-	-	-	-	-	-	-
	9	G3/4, G1	G1/2, G3/4, G1, G1 1/4, G1 1/2	-	-	-	-	-	-	-	-	-	-
	12	-	-	-	-	-	-	-	-	-	-	-	-

Odlučovače vody MS-LWS, řada MS

přehled dodávek – jednotky pro úpravu stlačeného vzduchu řady MS

typ	velikost	ochrana nádobek		odpouštění kondenzátu				ukazatel tlaku					uzamykatelné		volitelné		→ strana/ internet
		ochranný koš z plastu	kovová nádobka	ručně	poloautomaticky	automaticky	externě, automaticky, elektricky	záslepka (bez manometru)	integrováný manometr MS	adaptér pro manometr EN G1/8	adaptér pro manometr EN G1/4	tlakové čidlo	otočná hlavice s aretací uzamykatelná (příslušenství)	otočná hlavice s integrovaným zámkem	tlumiče hluku	směr průtoku zprava doleva	
kód		R	U	M	H	V	E...	VS	AG	A8	A4	AD...	AS	E11	S	Z	
jednotky pro úpravu stlačeného vzduchu																	
MSB-FRC	4	■	-	■	-	■	-	-	■	-	-	-	■	-	-	■	msb4
	6	■	■	■	-	■	-	-	■	-	-	-	■	-	-	■	msb6
	9	-	-	-	-	-	-	-	-	-	-	-	-	-	-	-	-
	12	-	-	-	-	-	-	-	-	-	-	-	-	-	-	-	-
kombinace jednotek pro úpravu stlačeného vzduchu																	
MSB	4	■	■	■	-	■	-	-	■	-	-	-	■	-	-	■	msb4
	6	■	■	■	-	■	-	-	■	-	-	-	■	-	-	■	msb6
	9	-	-	-	-	-	-	-	-	-	-	-	-	-	-	-	-
	12	-	-	-	-	-	-	-	-	-	-	-	-	-	-	-	-
jednotlivá zařízení																	
redukční ventily s filtrem MS-LFR	4	■	■	■	■	■	-	■	■	■	■	■	■	■	-	■	ms4-lfr
	6	■	■	■	■	■	■	■	■	-	■	■	■	■	-	■	ms6-lfr
	9	-	■	■	■	■	■	■	■	-	■	■	■	■	-	■	ms9-lfr
	12	-	■	■	-	■	■	■	■	-	■	-	■	■	-	■	ms12-lfr
filtry MS-LF	4	■	■	■	■	■	-	-	-	-	-	-	-	-	-	■	ms4-lf
	6	■	■	■	■	■	■	-	-	-	-	-	-	-	-	■	ms6-lf
	9	-	■	■	■	■	■	-	-	-	-	-	-	-	-	■	ms9-lf
	12	-	■	■	-	■	■	-	-	-	-	-	-	-	-	■	ms12-lf
jemné a velmi jemné filtry MS-LFM	4	■	■	■	■	■	-	-	-	-	-	-	-	-	-	■	ms4-lfm
	6	■	■	■	■	■	■	-	-	-	-	-	-	-	-	■	ms6-lfm
	9	-	■	■	■	■	■	-	-	-	-	-	-	-	-	■	ms9-lfm
	12	-	■	■	-	■	■	-	-	-	-	-	-	-	-	■	ms12-lfm
filtry s aktivním uhlím MS-LFX	4	■	■	-	-	-	-	-	-	-	-	-	-	-	-	■	ms4-lfx
	6	■	■	-	-	-	-	-	-	-	-	-	-	-	-	■	ms6-lfx
	9	-	■	-	-	-	-	-	-	-	-	-	-	-	-	■	ms9-lfx
	12	-	■	-	-	-	-	-	-	-	-	-	-	-	-	■	ms12-lfx
odlučovače vody MS-LWS	4	-	-	-	-	-	-	-	-	-	-	-	-	-	-	-	-
	6	-	■	-	-	■	■	-	-	-	-	-	-	-	-	■	8
	9	-	■	-	-	■	■	-	-	-	-	-	-	-	-	■	14
	12	-	-	-	-	-	-	-	-	-	-	-	-	-	-	-	-

Odlučovače vody MS-LWS, řada MS

přehled dodávek – jednotky pro úpravu stlačeného vzduchu řady MS

typ	velikost	připojení pneumatiky v tělese	připojovací deska	regulační rozsah [bar]						elektrické napájení			
				0,05 ... 0,7	0,05 ... 2,5	0,1 ... 4	0,3 ... 7	0,1 ... 12	0,5 ... 16	24 V DC, připojovací obrazec dle EN 175301	24 V DC, připojení M12 dle IEC 61076-2-101	110 V AC, připojovací obrazec dle EN 175301	230 V AC, připojovací obrazec dle EN 175301
kód			AG...	D2	D4	D5	D6	D7	D8	V24	V24P	V110	V230
jednotlivá zařízení													
redukční ventily MS-LR		4	G1/8, G1/4	G1/8, G1/4, G3/8	-	-	■	■	■	-	-	-	-
		6	G1/4, G3/8, G1/2	G1/4, G3/8, G1/2, G3/4	-	-	■	■	■	■	-	-	-
		9	G3/4, G1	G1/2, G3/4, G1, G11/4, G11/2	-	-	■	■	■	■	-	-	-
		12	-	G1, G11/4, G11/2, G2	-	-	-	■	■	■	-	-	-
redukční ventily MS-LRB		4	G1/4	G1/8, G1/4, G3/8	-	-	■	■	■	-	-	-	-
		6	G1/2	G1/4, G3/8, G1/2, G3/4	-	-	■	■	■	■	-	-	-
		9	-	-	-	-	-	-	-	-	-	-	-
		12	-	-	-	-	-	-	-	-	-	-	-
přesné redukční ventily MS-LRP		4	-	-	■	■	■	-	■	-	-	-	-
		6	G1/4, G3/8, G1/2	G1/4, G3/8, G1/2, G3/4	■	■	■	-	■	-	-	-	-
		9	-	-	-	-	-	-	-	-	-	-	-
		12	-	-	-	-	-	-	-	-	-	-	-
přesné redukční ventily MS-LRPB		4	-	-	■	■	■	-	■	-	-	-	-
		6	G1/2	G1/4, G3/8, G1/2, G3/4	■	■	■	-	■	-	-	-	-
		9	-	-	-	-	-	-	-	-	-	-	-
		12	-	-	-	-	-	-	-	-	-	-	-
elektrické redukční ventily MS-LRE		4	-	-	-	-	-	-	-	-	-	-	-
		6	G1/4, G3/8, G1/2	G1/4, G3/8, G1/2, G3/4	-	-	■	■	■	■	-	-	-
		9	-	-	-	-	-	-	-	-	-	-	-
		12	-	-	-	-	-	-	-	-	-	-	-
maznice MS-LOE		4	G1/8, G1/4	G1/8, G1/4, G3/8	-	-	-	-	-	-	-	-	-
		6	G1/4, G3/8, G1/2	G1/4, G3/8, G1/2, G3/4	-	-	-	-	-	-	-	-	-
		9	G3/4, G1	G1/2, G3/4, G1, G11/4, G11/2	-	-	-	-	-	-	-	-	-
		12	-	G1, G11/4, G11/2, G2	-	-	-	-	-	-	-	-	-
spouštěcí ventily MS-EM(1)		4	G1/8, G1/4	G1/8, G1/4, G3/8	-	-	-	-	-	-	-	-	-
		6	G1/4, G3/8, G1/2	G1/4, G3/8, G1/2, G3/4	-	-	-	-	-	-	-	-	-
		9	G3/4, G1	G1/2, G3/4, G1, G11/4, G11/2	-	-	-	-	-	-	-	-	-
		12	-	G1, G11/4, G11/2, G2	-	-	-	-	-	-	-	-	-
spouštěcí ventily MS-EE		4	G1/8, G1/4	G1/8, G1/4, G3/8	-	-	-	-	-	-	■	-	■
		6	G1/4, G3/8, G1/2	G1/4, G3/8, G1/2, G3/4	-	-	-	-	-	-	■	-	■
		9	G3/4, G1	G1/2, G3/4, G1, G11/4, G11/2	-	-	-	-	-	-	■	■	■
		12	-	G1, G11/4, G11/2, G2	-	-	-	-	-	-	■	■	■
ventily s pomalým náběhem tlaku MS-DL		4	G1/8, G1/4	G1/8, G1/4, G3/8	-	-	-	-	-	-	-	-	-
		6	G1/4, G3/8, G1/2	G1/4, G3/8, G1/2, G3/4	-	-	-	-	-	-	-	-	-
		9	-	-	-	-	-	-	-	-	-	-	-
		12	-	G1, G11/4, G11/2, G2	-	-	-	-	-	-	-	-	-
ventily s pomalým náběhem tlaku MS-DE		4	G1/8, G1/4	G1/8, G1/4, G3/8	-	-	-	-	-	-	■	-	■
		6	G1/4, G3/8, G1/2	G1/4, G3/8, G1/2, G3/4	-	-	-	-	-	-	■	-	■
		9	-	-	-	-	-	-	-	-	-	-	-
		12	-	G1, G11/4, G11/2, G2	-	-	-	-	-	-	■	■	■

Odlučovače vody MS-LWS, řada MS







přehled dodávek – jednotky pro úpravu stlačeného vzduchu řady MS

typ	velikost	ochrana nádobek		ukazatel tlaku					uzamykatelné		volitelné		→ strana/ internet
		ochranný koš z plastu	kovová nádobka	záslepka (bez manometru)	integrováný MS manometr	adaptér pro manometr EN G1/8	adaptér pro manometr EN G1/4	tlakové čidlo	otočná hlavice s aretací uzamykatelná (příslušenství)	otočná hlavice s integrovaným zámekem	tlumiče hluku	směr průtoku zprava doleva	
kód		R	U	VS	AG	A8	A4	AD...	AS	E11	S	Z	
jednotlivá zařízení													
redukční ventily MS-LR	4	-	-	■	■	■	■	■	■	■	-	■	ms4-lr
	6	-	-	■	■	-	■	■	■	■	-	■	ms6-lr
	9	-	-	■	■	-	■	■	■	■	-	■	ms9-lr
	12	-	-	■	■	-	■	-	■	■	-	■	ms12-lr
redukční ventily MS-LRB	4	-	-	■	■	■	■	■	■	■	-	■	ms4-lrb
	6	-	-	■	■	-	■	■	■	■	-	■	ms6-lrb
	9	-	-	-	-	-	-	-	-	-	-	-	-
	12	-	-	-	-	-	-	-	-	-	-	-	-
přesné redukční ventily MS-LRP	4	-	-	■	-	■	■	■	■	■	-	■	ms6-lrp
	6	-	-	■	-	■	■	■	■	■	-	■	ms6-lrp
	9	-	-	-	-	-	-	-	-	-	-	-	-
	12	-	-	-	-	-	-	-	-	-	-	-	-
přesné redukční ventily MS-LRPB	4	-	-	■	-	■	■	■	■	■	-	■	ms6-lrpb
	6	-	-	■	-	■	■	■	■	■	-	■	ms6-lrpb
	9	-	-	-	-	-	-	-	-	-	-	-	-
	12	-	-	-	-	-	-	-	-	-	-	-	-
elektrické redukční ventily MS-LRE	4	-	-	■	■	-	■	-	-	-	-	■	ms6-lre
	6	-	-	■	■	-	■	-	-	-	-	■	ms6-lre
	9	-	-	-	-	-	-	-	-	-	-	-	-
	12	-	-	-	-	-	-	-	-	-	-	-	-
maznice MS-LOE	4	■	■	-	-	-	-	-	-	-	-	■	ms4-loe
	6	■	■	-	-	-	-	-	-	-	-	■	ms6-loe
	9	-	■	-	-	-	-	-	-	-	-	■	ms9-loe
	12	-	■	-	-	-	-	-	-	-	-	■	ms12-loe
spouštěcí ventily MS-EM(1)	4	-	-	■	■	■	■	■	-	-	■	■	ms4-em1
	6	-	-	■	■	-	■	■	-	-	■	■	ms6-em1
	9	-	-	■	■	-	■	-	-	-	■	■	ms9-em
	12	-	-	■	■	-	■	-	-	-	■	■	ms12-em
spouštěcí ventily MS-EE	4	-	-	■	■	■	■	■	-	-	■	■	ms4-ee
	6	-	-	■	■	-	■	■	-	-	■	■	ms6-ee
	9	-	-	■	■	-	■	-	-	-	■	■	ms9-ee
	12	-	-	■	■	-	■	-	-	-	■	■	ms12-ee
ventily s pomalým náběhem tlaku MS-DL	4	-	-	■	■	■	■	■	-	-	-	■	ms4-dl
	6	-	-	■	■	-	■	■	-	-	-	■	ms6-dl
	9	-	-	-	-	-	-	-	-	-	-	-	-
	12	-	-	■	■	-	■	-	-	-	-	■	ms12-dl
ventily s pomalým náběhem tlaku MS-DE	4	-	-	■	■	■	■	■	-	-	-	■	ms4-de
	6	-	-	■	■	-	■	■	-	-	-	■	ms6-de
	9	-	-	-	-	-	-	-	-	-	-	-	-
	12	-	-	■	■	-	■	-	-	-	-	■	ms12-de

Odlučovače vody MS-LWS, řada MS

přehled dodávek – jednotky pro úpravu stlačeného vzduchu řady MS

FESTO

typ	velikost	připojení pneumatiky v tělese	připojovací deska	úroveň vlastností		elektrické napájení				
				kategorie 1, 1 kanál	kategorie 4, 2 kanály s vlastním sledováním	24 V DC, připojovací obrazec dle EN 175301	24 V DC, připojení M12 dle IEC 61076-2-101 / dle EN 60947-5-2	110 V AC, připojovací obrazec dle EN 175301	230 V AC, připojovací obrazec dle EN 175301	
kód			AG...	C	E	V24	V24P	V110	V230	
jednotlivá zařízení										
ventily s pomalým náběhem tlaku a rychlým odvětráním MS-SV-C		4	–							
		6	G1/2	G1/4, G3/8, G1/2, G3/4	■	–	■	■	■	■
		9	G3/4, G1	G1/2, G3/4, G1, G11/4, G11/2	■	–	■	■	■	■
		12	–							
ventily s pomalým náběhem tlaku a rychlým odvětráním MS-SV-E		4	–							
		6	G1/2	G1/4, G3/8, G1/2, G3/4	–	■	■	–	–	–
		9	–							
		12	–							
membránové sušičky vzduchu MS-LDM1		4	G1/8, G1/4	G1/8, G1/4, G3/8	–	–	–	–	–	
		6	G1/4, G3/8, G1/2	G1/4, G3/8, G1/2, G3/4	–	–	–	–	–	
		9	–							
		12	–							
rozbočovací moduly MS-FRM		4	G1/8, G1/4	G1/8, G1/4, G3/8	–	–	–	–	–	
		6	G1/4, G3/8, G1/2	G1/4, G3/8, G1/2, G3/4	–	–	–	–	–	
		9	G3/4, G1	G1/2, G3/4, G1, G11/4, G11/2	–	–	–	–	–	
		12	–	G1, G11/4, G11/2, G2	–	–	–	–	–	
rozdělovací bloky MS-FRM-FRZ		4	G1/4	–	–	–	–	–	–	
		6	G1/2	–	–	–	–	–	–	
		9	–							
		12	–							
průtokoměry SFAM		4	–							
		6	G1/2	G1/2	–	–	–	–	–	
		9	–	G1, G11/2	–	–	–	–	–	
		12	–							

Odlučovače vody MS-LWS, řada MS

přehled dodávek – jednotky pro úpravu stlačeného vzduchu řady MS

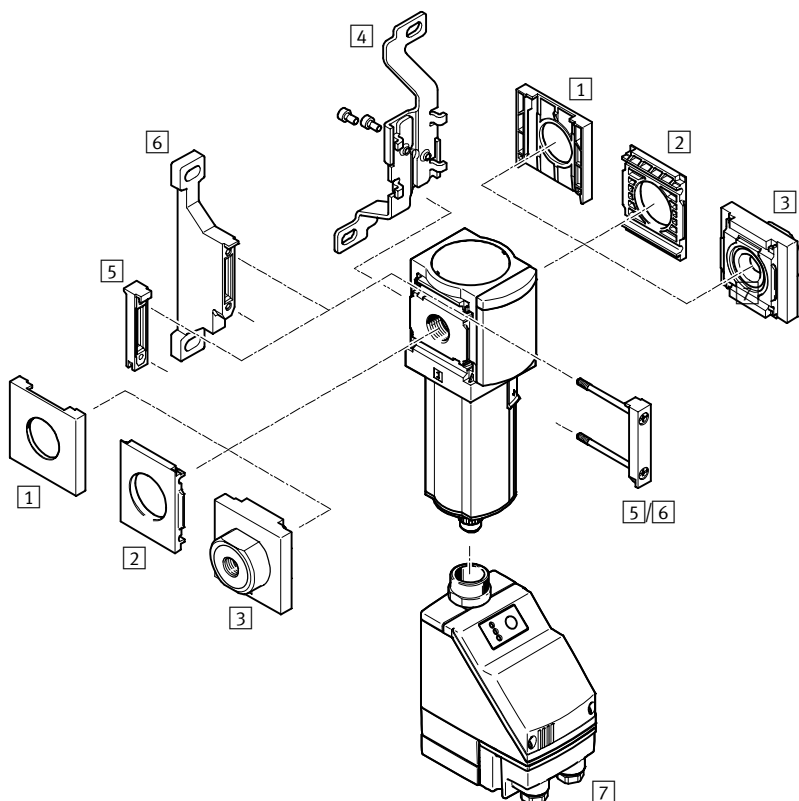
typ	velikost	ochrana nádobek		ukazatel tlaku					spínací výstup		volitelné		→ strana/ internet
		ochranný koš z plastu	kovová nádobka	záslepka (bez manometru)	integrováný MS manometr	adaptér pro manometr EN G1/8	adaptér pro manometr EN G1/4	tlakové čidlo	2x PNP nebo NPN, 1 analogový výstup 4 ... 20 mA	2x PNP nebo NPN, 1 analogový výstup 0 ... 10 V	tlumiče hluku	směr průtoku zprava doleva	
kód		R	U	VS	AG	A8	A4	AD...	2SA	2SV	S	Z/R	
jednotlivá zařízení													
ventily s pomalým náběhem tlaku a rychlým odvětráním MS-SV-C	4	-											-
	6	-	-	■	■	-	■	■	-	-	■	■	ms6-sv
	9	-	-	■	■	-	■	■	-	-	■	■	ms9-sv
	12	-											-
ventily s pomalým náběhem tlaku a rychlým odvětráním MS-SV-E	4	-											-
	6	-	-	■	■	-	■	■	-	-	■	■	ms6-sv
	9	-											-
	12	-											-
membránové sušičky vzduchu MS-LDM1	4	-	■	-	-	-	-	-	-	-	-	■	ms4-ldm1
	6	-	■	-	-	-	-	-	-	-	-	■	ms6-ldm1
	9	-											-
	12	-											-
rozbočovací moduly MS-FRM	4	-	-	■	■	■	■	■	-	-	-	■	ms4-frm
	6	-	-	■	■	-	■	■	-	-	-	■	ms6-frm
	9	-	-	■	■	-	■	■	-	-	-	■	ms9-frm
	12	-	-	■	-	-	-	-	-	-	-	-	ms12-frm
rozdělovací bloky MS-FRM-FRZ	4	-	-	-	-	-	-	-	-	-	-	■	ms4-frm
	6	-	-	-	-	-	-	-	-	-	-	■	ms6-frm
	9	-											-
	12	-											-
průtokoměry SFAM	4	-											-
	6	-	-	-	-	-	-	-	■	■	-	■	sfam-62
	9	-	-	-	-	-	-	-	■	■	-	■	sfam-90
	12	-											-

Odlučovače vody MS6-LWS, řada MS

přehled periférií

FESTO

Odlučovač vody MS6-LWS



- upozornění

Další příslušenství:

- spojky modulů pro kombinaci s velikostí MS4/MS6 nebo velikostí MS9 → internet: amv, rmv, armv
- adaptér pro montáž na profily → internet: ipm-80, ipm-40-80, ipm-80-80

Upevňovací prvky a příslušenství

	samostatné zařízení		kombinace		→ strana/internet
	bez přípojovací desky	s přípojovací deskou	bez přípojovací desky	s přípojovací deskou	
1 záslepky MS6-END	■	-	■	-	ms6-end
2 upevňovací desky MS6-AEND	■ ¹⁾	-	■ ¹⁾	-	ms6-aend
3 přípojovací desky MS6-AG...	-	■ ¹⁾	-	■ ¹⁾	ms6-ag
4 upevňovací úhelníky MS6-WB	■	■	-	-	ms6-wb
5 spojky modulů MS6-MV	-	■	■	■	ms6-mv
6 upevňovací úhelníky MS6-WP	■	■	■	■	ms6-wp
upevňovací úhelníky (bez obrázku) MS6-WPB/WPE/WPM	■	■	■	■	ms6-wp
7 odpouštění kondenzátu automatické, elektricky řízené E2/E3/E4	■	■	■	■	13

1) K montáži je zapotřebí spojka modulů MS6-MV [5] nebo upevňovací úhelník MS6-WP/WPB/WPE/WPM [6].

Odlučovače vody MS6-LWS, řada MS

typové značení

MS 6 - LWS - 1/4 - U - V

řada

MS	jednotka pro úpravu stlačeného vzduchu, standardní
----	--

velikost

6	šířka 62 mm
---	-------------

funkce

LWS	odlučovač vody
-----	----------------

připojení pneumatiky

1/4	závit G1/4
3/8	závit G3/8
1/2	závit G1/2

ochrana nádobek

U	integrována jako kovová nádobka
---	---------------------------------

odpouštění kondenzátu

V	automaticky
---	-------------

Další varianty si můžete objednat jako stavebnici výrobků → 13

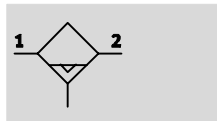
- připojovací desky
- odpouštění kondenzátu
- upevnění
- alternativní směr průtoku

Odlučovače vody MS6-LWS, řada MS

FESTO

technické údaje

odpouštění kondenzátu
automaticky



- - průtok
2 400 ... 3 800 l/min
- - rozsah teplot
+1 ... +60 °C
- - vstupní tlak
0,8 ... 16 barů



Odlučovač vody bez údržby zbavuje
stlačený vzduch zkondenzované vody.

- konstantní účinné odlučování vody
(99 %) až do maximálního průtoku
- kovová nádoba
- volitelně s poloautomatickým
nebo automatickým odpouštěním
kondenzátu ovládaným elektricky

Obecné technické údaje				
velikost	MS6			
připojení pneumatiky 1, 2	G $\frac{1}{4}$	G $\frac{3}{8}$	G $\frac{1}{2}$	G $\frac{1}{4}$... G $\frac{3}{4}$ (s přípojovací deskou AG...)
konstrukce	odstředivý odlučovač			
upevnění	příslušenstvím montáž do vedení			
montážní poloha	svisle $\pm 5^\circ$			
třída čistoty výstupního vzduchu	stlačený vzduch podle normy ISO 8573-1:2010 [7:-:4] (s variantou E2, E3 nebo E4: [-:-:4])			
ochrana nádobek	integrován jako kovová nádoba			
odpouštění kondenzátu	automaticky automaticky, elektricky ovládané			
stupeň odlučování kondenzátu [%]	99			
max. množství kondenzátu [ml]	38			

-||- upozornění: Tento výrobek odpovídá normě ISO 1179-1 a ISO 228-1.

Normální jmenovitý průtok qnN ¹⁾			
velikost	MS6		
připojení pneumatiky	G $\frac{1}{4}$	G $\frac{3}{8}$	G $\frac{1}{2}$
qnN [l/min]	2 400	3 500	3 800

1) měřeno při p₁ = 6 barů a Δp = 1 bar

Provozní a okolní podmínky		
odpouštění kondenzátu	automaticky V	automaticky, elektricky ovládané E2/E3/E4
velikost	MS6	MS6
vstupní tlak [bar]	2 ... 12	0,8 ... 16
provozní médium	stlačený vzduch dle normy ISO 8573-1:2010 [7:-:-]	stlačený vzduch dle normy ISO 8573-1:2010 [-:-:-]
	inertní plyny	
teplota okolí [°C]	+5 ... +60	+1 ... +60
teplota média [°C]	+5 ... +60	+1 ... +60
skladovací teplota [°C]	-10 ... +60	+1 ... +60
odolnost korozi KBK ¹⁾	2	

1) Třída odolnosti korozi 2 dle normy Festo 940 070:
konstrukční díly s mírnějšími nároky na odolnost korozi. Vnější viditelné části s požadavky především na vzhled povrchu, který je vystaven přímému kontaktu s okolní pro průmysl běžnou atmosférou, respektive látkami, jako jsou chladicí látky a maziva.

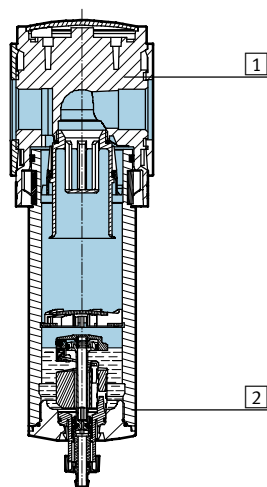
Odlučovače vody MS6-LWS, řada MS

technické údaje

Hmotnosti [g]	
velikost	MS6
odlučovač vody	820
odlučovač vody s automatickým, elektricky řízeným odpouštěním kondenzátu, E2/E3/E4	1 800

Materiály

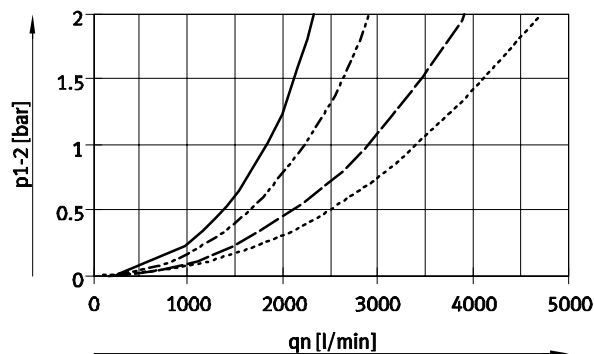
funkční řez



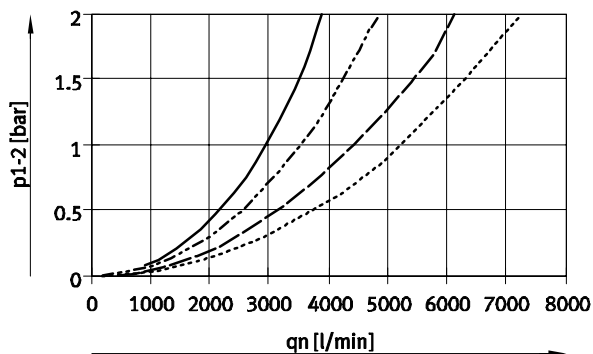
odlučovač vody		
1	těleso	hliníkový tlakový odlitek
2	nádobka	tvárný legovaný hliník
	průhled	PA
-	těsnění	NBR
upozornění k materiálu		odpovídá RoHS (ne s variantou E2, E3 nebo E4) prostě mědi a PTFE

Normální jmenovitý průtok q_n v závislosti na tlakové diferenci p_{1-2}

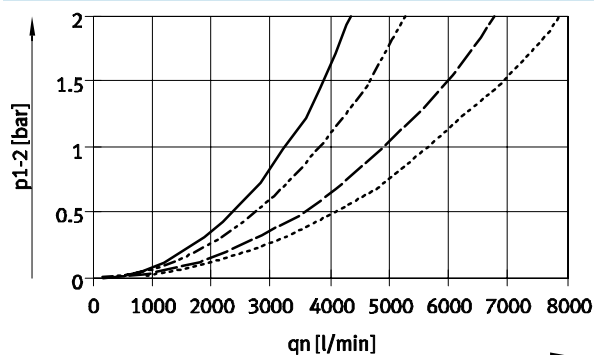
MS6-LWS-1/4



MS6-LWS-3/8



MS6-LWS-1/2



- 4 bary
- - - 6 barů
- 10 barů
- - - 14 barů

Odlučovače vody MS6-LWS, řada MS

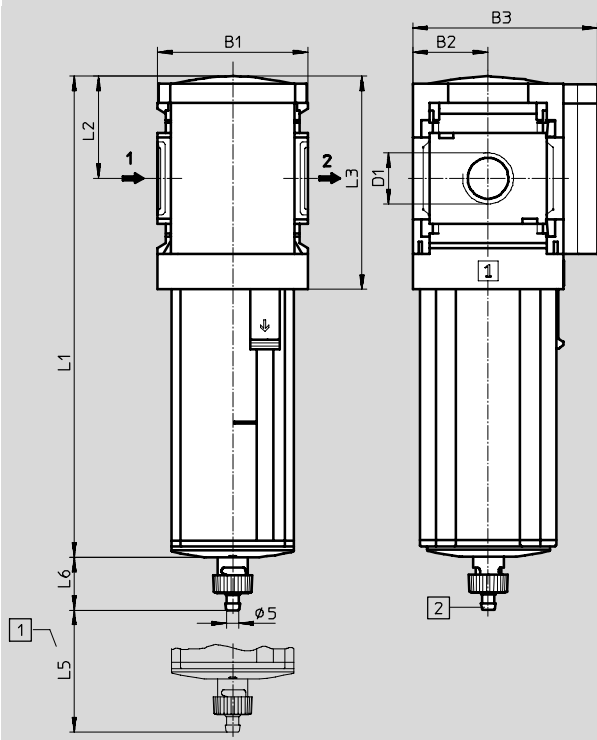
technické údaje

FESTO

Rozměry – základní typ

automatické odpouštění kondenzátu V

modely CAD ke stažení → www.festo.cz/engineering



- 1 montážní rozměr
- 2 nátrubek pro hadici z plastu PCN-4

→ směr průtoku

typ	B1	B2	B3	D1	L1	L2	L3	L5	L6
MS6-LWS-1/4-...-V	62	31	76	G1/4	198	42	87	68	22
MS6-LWS-3/8-...-V				G3/8					
MS6-LWS-1/2-...-V				G1/2					

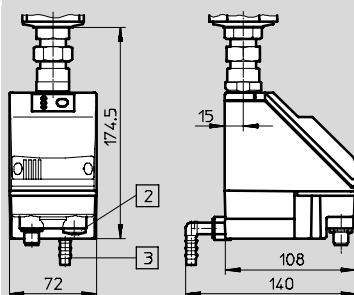
|| upozornění: Tento výrobek odpovídá normě ISO 1179-1 a ISO 228-1.

Rozměry – odpouštění kondenzátu

automatické, elektricky řízené E2/E3/E4

modely CAD ke stažení → www.festo.cz/engineering

katalogové listy → internet: pwea



Odpouštění kondenzátu PWEA:

- 2 elektrické připojení: šroubovací svorky PG9
- 3 připojení otočné o 360° pro hadici z plastu PUN-H-12x2

Údaje pro objednávky

velikost	odpouštění kondenzátu	zapojení	č. dílu	typ
montáž na kovovou nádobku				
MS6	automaticky	G1/4	564868	MS6-LWS-1/4-U-V
		G3/8	564869	MS6-LWS-3/8-U-V
		G1/2	564870	MS6-LWS-1/2-U-V

Odlučovače vody MS6-LWS, řada MS

FESTO

údaje pro objednávky – stavebnice výrobků

M Minimální údaje							O Volitelné		
č. stavebnice	řada	velikost	funkce	přípojovací rozměr	ochrana nádobek	odpouštění kondenzátu	upevnění	alternativní směr průtoku	
564858	MS	6	LWS	1/4, 3/8, 1/2, AGB, AGC, AGD, AGE	U	V, E2, E3, E4	WP, WPM, WB	Z	
Příklad objednávky									
564858	MS	6	LWS	AGB	U	V	WP	Z	

Tabulka pro objednávky		podmínky	kód	zadání
rozteč	[mm] 62			
M č. stavebnice	564858			
řada	standardní		MS	MS
velikost	6		6	6
funkce	odlučovač vody		-LWS	-LWS
přípojovací rozměr	závit G1/4		-1/4	
	závit G3/8		-3/8	
	závit G1/2		-1/2	
	přípojovací deska G1/4		-AGB	
	přípojovací deska G3/8		-AGC	
	přípojovací deska G1/2		-AGD	
	přípojovací deska G3/4		-AGE	
ochrana nádobek	kovová nádoba		-U	-U
odpouštění kondenzátu	plně automatické (P1 max. 12 barů)		-V	
	externí plně automatické odpouštění kondenzátu, elektricky, 110 V AC, plně automatické (P1 max. 16 barů)		-E2	
	externí plně automatické odpouštění kondenzátu, elektricky, 230 V AC, plně automatické (P1 max. 16 barů)		-E3	
	externí plně automatické odpouštění kondenzátu, elektricky, 24 V DC, plně automatické (P1 max. 16 barů)		-E4	
O upevnění	upevňovací úhelník	1	-WP	
	upevňovací úhelník	1	-WPM	
	upevňovací úhelník		-WB	
alternativní směr průtoku	směr průtoku zprava doleva		-Z	

1 WP, WPM pouze s přípojovací deskou AGB, AGC, AGD nebo AGE

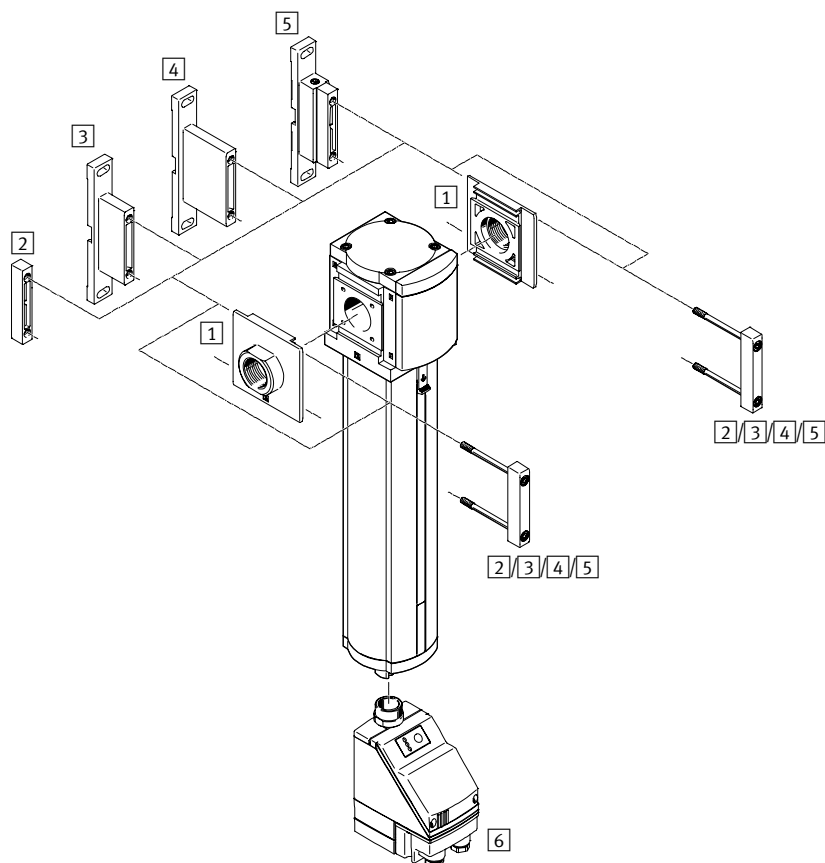
kód pro objednávky

564858 MS 6 - LWS - -U - - - -

Odlučovače vody MS9-LWS, řada MS

přehled periférií

FESTO



 upozornění

Další příslušenství:

- spojky modulů pro kombinaci s velikostí MS6, MS9 nebo MS12
- internet: rmv, armv

Upevňovací prvky a příslušenství	samostatné zařízení		kombinace	→ strana/internet
	bez připojovacího závitu	s připojovacím závitem 3/4 nebo 1		
1 připojovací desky MS9-AG...	■	-	■	ms9-ag
2 spojky modulu MS9-MV	■	-	■	ms9-mv
3 upevňovací úhelníky MS9-WP	■	■	■	ms9-wp
4 upevňovací úhelníky MS9-WPB	■	■	■	ms9-wp
5 upevňovací úhelníky MS9-WPM	■	-	■	ms9-wp
6 odpouštění kondenzátu automatické, elektricky řízené E2/E3/E4	■	■	■	20

Odlučovače vody MS9-LWS, řada MS

vysvětlení typového značení

řada		MS	9	-	LWS	-	G	-	U	V
řada	MS	jednotka pro úpravu stlačeného vzduchu, standardní								
velikost	9	šířka 90 mm								
funkce	LWS	odlučovač vody								
přípojovací rozměr	G	modul bez přípojovacího závitu, bez přípojovacích desek								
ochrana nádobek	U	integrována jako kovová nádobka								
odpouštění kondenzátu	V	automaticky								

Další varianty si můžete objednat jako stavebnici výrobků → 20

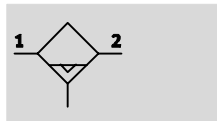
- přípojovací desky
- odpouštění kondenzátu
- upevnění
- alternativní směr průtoku

Odlučovače vody MS9-LWS, řada MS

FESTO

technické údaje

odpouštění kondenzátu
automaticky



-  - průtok
12 000 ... 15 000 l/min
-  - rozsah teplot
+1 ... +60 °C
-  - provozní tlak
0,8 ... 16 barů



Odlučovač vody zbavuje stlačený
vzduch zkondenzované vody.

- konstantní účinné odlučování vody
(99 %) až do maximálního průtoku
- kovová nádobka

- volitelně s poloautomatickým
nebo automatickým odpouštěním
kondenzátu ovládaným elektricky

Obecné technické údaje				
velikost	MS9			
připojení pneumatiky 1, 2	G3/4	G1	G1/2 ... G1 1/2 (s přípojovací deskou AG...)	- (bez přípojovacího závitu G)
konstrukce	odstředivý odlučovač			
upevnění	příslušenstvím montáž do vedení			
montážní poloha	svisle ±5°			
třída čistoty výstupního vzduchu	stlačený vzduch dle normy ISO 8573-1:2010 [-:7:4]			
ochrana nádobek	integrována jako kovová nádobka			
odpouštění kondenzátu	automaticky automaticky, elektricky ovládané			
stupeň odlučování kondenzátu [%]	99			
max. množství kondenzátu [ml]	220			

-||- upozornění: Tento výrobek odpovídá normě ISO 1179-1 a ISO 228-1.

Normální jmenovitý průtok qnN ¹⁾ [l/min]			
připojení pneumatiky	závitem G3/4 nebo přípojovací deskou AGE	závitem G1 nebo přípojovací deskou AGF	bez přípojovacího závitu G
qnN [l/min]	12 000 ±15 %	15 000 ±15 %	15 000 ±15 %

1) měřeno při p1 = 6 barů a Δp = 1 bar

Odlučovače vody MS9-LWS, řada MS

technické údaje

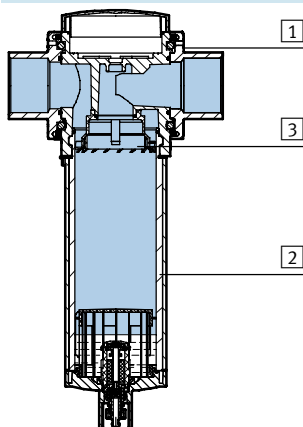
Provozní a okolní podmínky			
odpouštění kondenzátu		automaticky V	automaticky, elektricky ovládané E2/E3/E4
provozní tlak	[bar]	2 ... 12	0,8 ... 16
provozní médium		stlačený vzduch dle normy ISO 8573-1:2010 [-:-:-]	
teplota okolí	[°C]	+5 ... +60	+1 ... +60
teplota média	[°C]	+5 ... +60	+1 ... +60
skladovací teplota	[°C]	+5 ... +60	+1 ... +60
odolnost korozi KBK ¹⁾		2	

1) Třída odolnosti korozi 2 dle normy Festo 940 070:
konstrukční díly s mírnějšími nároky na odolnost korozi. Vnější viditelné části s požadavky především na vzhled povrchu, který je vystaven přímému kontaktu s okolní pro průmysl běžnou atmosférou, respektive látkami, jako jsou chladicí látky a maziva.

Hmotnosti [g]	
odlučovač vody	2 000
odlučovač vody s automatickým, elektricky řízeným odpouštěním kondenzátu, E2/E3/E4	2 400

Materiály

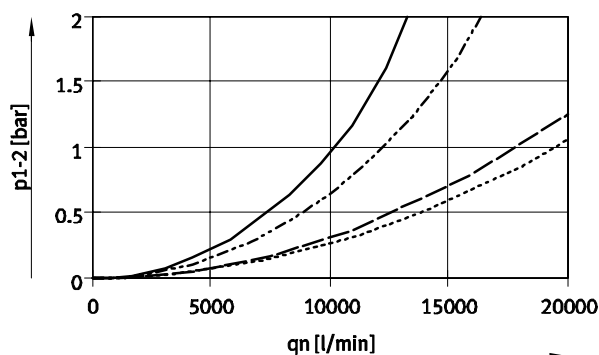
funkční řez



Odlučovač vody		
1	těleso	hliníkový tlakový odlitek
2	nádobka průhled	tvárný legovaný hliník PA
3	přepážka pro rotaci vzduchu	POM
-	krytky	vyztužený PA
-	připojovací deska, spojka modulů, upevňovací úhelník	hliníkový tlakový odlitek
-	těsnění	NBR
upozornění k materiálu		odpovídá RoHS (ne s variantou E2, E3 nebo E4)

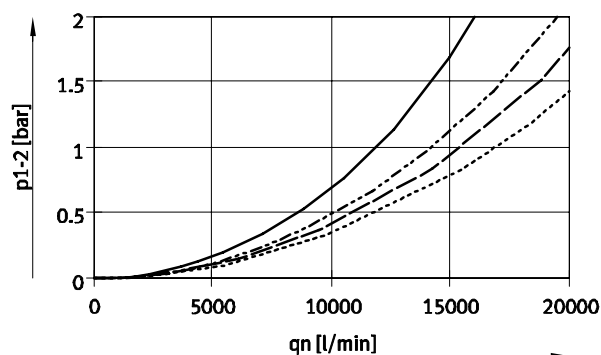
Normální jmenovitý průtok q_n v závislosti na tlakové diferenci Δp_{1-2}

MS9-LWS-3/4/AGE, připojení pneumatiky G3/4



— 4 barů - · - · 10 barů
- - - 6 barů · · · · · 12 barů

MS9-LWS-1/AGF, připojení pneumatiky G1



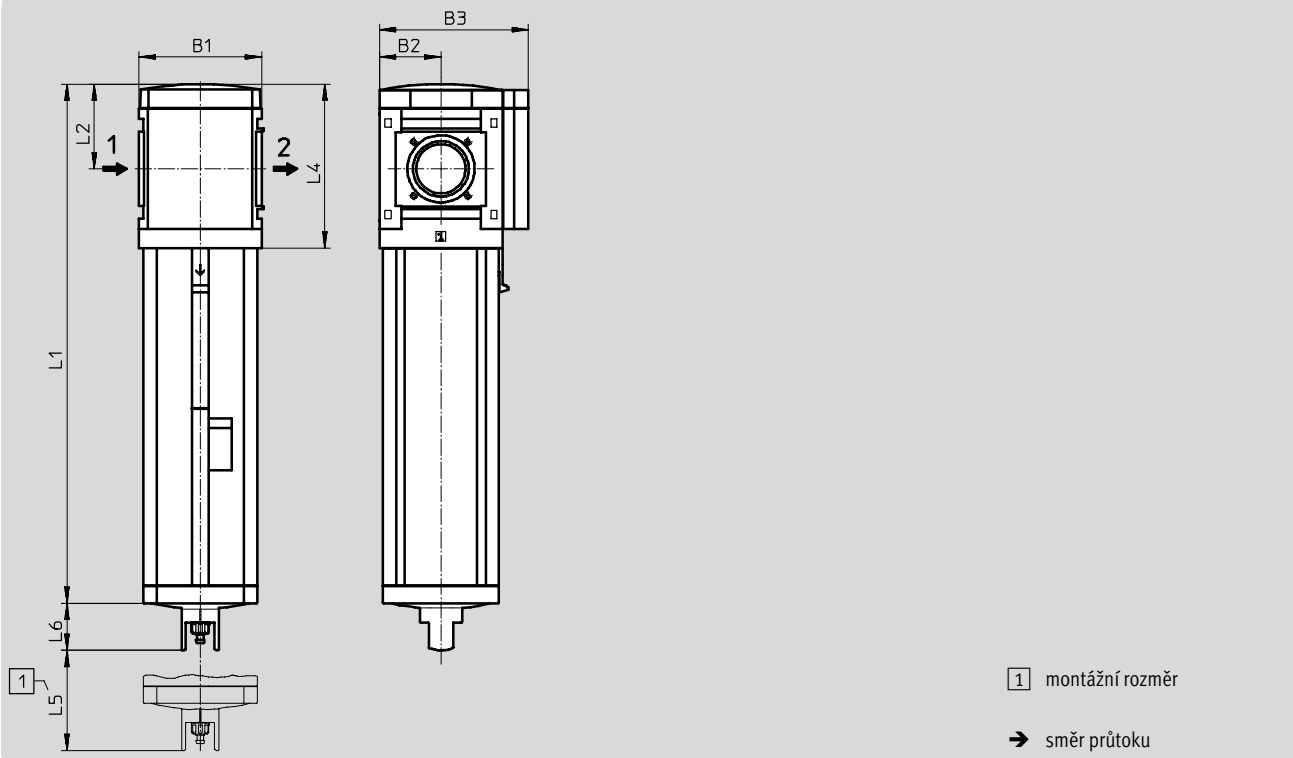
Odlučovače vody MS9-LWS, řada MS

technické údaje

Rozměry – základní typ

modely CAD ke stažení → www.festo.cz/engineering

bez připojovacího závitu G, automatické odpuštění kondenzátu V



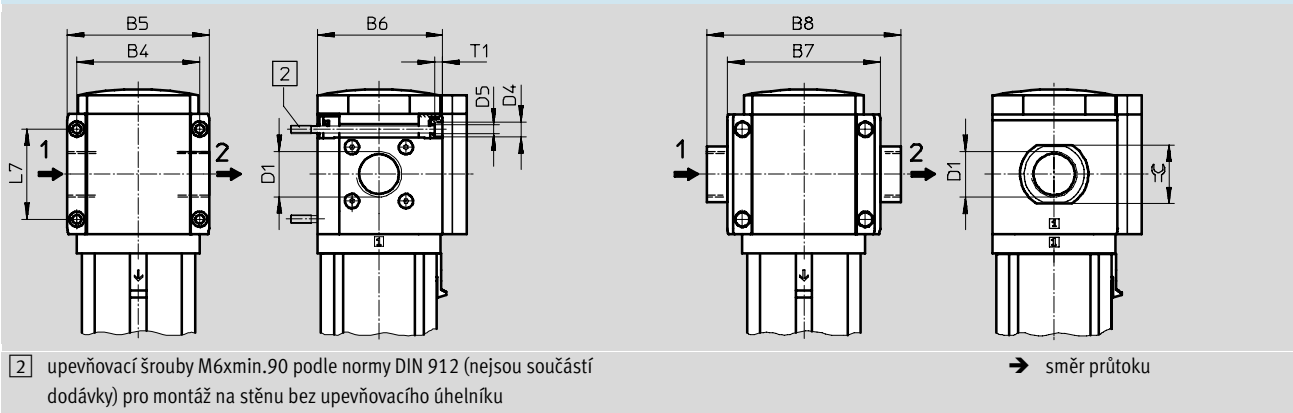
typ	B1	B2	B3	L1	L2	L4	L5	L6
MS9-LWS-G	90	45	109	310,5	62	120	50	34,5

Rozměry – připojovací závit/připojovací deska

modely CAD ke stažení → www.festo.cz/engineering

s připojovacím závitem 3/4 nebo 1

s připojovací deskou AG...



typ	B4	B5	B6	B7	B8	D1	D4	D5	L7	T1	∅C
MS9-LWS-3/4	90	104	91,5	-	-	G3/4	11	6,5	66	6	-
MS9-LWS-1						G1					
MS9-LWS-AGD	-	-	-	112	132	G1/2	-	-	-	-	30
MS9-LWS-AGE					132	G3/4					36
MS9-LWS-AGF					142	G1					41
MS9-LWS-AGG					162	G1 1/4					50
MS9-LWS-AGH					176	G1 1/2					55

|| upozornění: Tento výrobek odpovídá normě ISO 1179-1 a ISO 228-1.

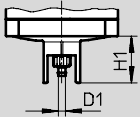
Odlučovače vody MS9-LWS, řada MS

technické údaje

Rozměry – odpouštění kondenzátu

modely CAD ke stažení → www.festo.cz/engineering

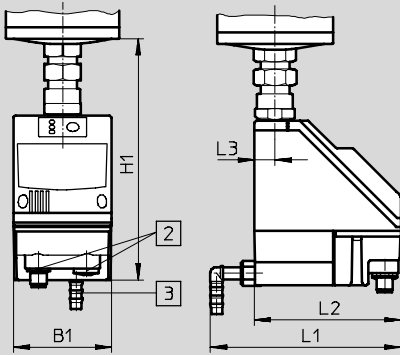
plně automatické V



nástrčná koncovka pro hadici
u plastu PCN-4

automatické, elektricky řízené E2/E3/E4

katalogové listy → internet: pwea



Odpouštění kondenzátu PWEA:

- 2 elektrické připojení:
šroubovací svorky PG9
- 3 připojení otočné o 360°
pro hadici z plastu
PUN-H-12x2

typ	B1	D1	H1	L1	L2	L3
MS9-LWS-...-V	–	5	34,5	–	–	–
MS9-LWS-...-E2/E3/E4	72	–	178	140	108	15

Údaje pro objednávky

velikost	odpouštění kondenzátu	zapojení	č. dílu	typ
MS9	automaticky	–	571468	MS9-LWS-G-UV

Odlučovače vody MS9-LWS, řada MS

FESTO

údaje pro objednávky – stavebnice výrobků

M Minimální údaje						O Volitelné		
č. stavebnice	řada	velikost	funkce	přípojovací rozměr	nádobka	odpouštění kondenzátu	upevnění	alternativní směr průtoku
567857	MS	9	LWS	¾, 1, AGD, AGE, AGF, AGG, AGH, G	U	V, E2, E3, E4	WP, WPM, WPB	Z
Příklad objednávky								
567857	MS	9	- LWS	- AGD	- U	- V	- WP	- Z

Tabulka pro objednávky

rozeč	[mm]	90	podmínky	kód	zadání	
M	č. stavebnice	567857				
	řada	standardní		MS	MS	
	velikost	9		9	9	
	funkce	odlučovač vody		-LWS	-LWS	
	přípojovací rozměr	závit G¾		-¾		
		závit G1		-1		
		přípojovací deska G½		-AGD		
		přípojovací deska G¾		-AGE		
		přípojovací deska G1		-AGF		
		přípojovací deska G1¼		-AGG		
		přípojovací deska G1½		-AGH		
		modul bez přípojovacího závitu, bez přípojovacích desek		-G		
	nádobka	kovová nádobka		-U	-U	
	odpouštění kondenzátu	plně automatické (P1 max. 12 barů)		-V		
		externí, automatické, elektrické	110 V AC, přípojovací svorky (P1 max. 16 barů)		-E2	
			230 V AC, přípojovací svorky (P1 max. 16 barů)		-E3	
			24 V DC, přípojovací svorky (P1 max. 16 barů)		-E4	
	O upevnění	upevňovací úhelník	<input type="checkbox"/>	-WP		
		upevňovací úhelník	<input type="checkbox"/>	-WPM		
		upevňovací úhelník pro větší vzdálenost od stěny	<input type="checkbox"/>	-WPB		
	alternativní směr průtoku	směr průtoku zprava doleva		-Z		

WP, WPM, WPB ne s modulem G

kód pro objednávky

567857 **MS** **9** - **LWS** - - **U** - - -