



- ventily pro montáž do panelu a ovládací nástavby
- ventily s nástrčnou koncovkou
- ventily se závitovým připojením
- ruční šoupátka

Ventily pro montáž do panelu a ovládací nástavby

hlavní údaje

FESTO

Ručně a mechanicky ovládané ventily
ventily pro montáž do panelu

4.1



Hříbové tlačítko s aretací PR

Nástavec se uvolňuje pootočením aretačního kroužku na hříbovém tlačítku.

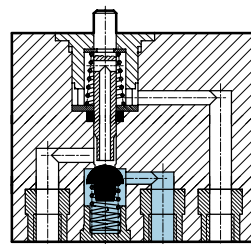
Hříbové tlačítko s aretací PRS uzamykatelné

Po stisknutí zůstane tlačítko zablokované a lze jej uvolnit pouze klíčem. Klíč lze vytáhnout v obou spínacích polohách.

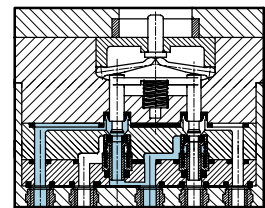
Tlačítko se zámek Q

Zamykatelné tlačítko lze obsluhovat pouze s klíčem. Klíč lze vytáhnout v obou spínacích polohách.

Základní ventil SV-3-M5




Základní ventil SV-5-M5-B





Ventily pro montáž do panelu a ovládací nástavby

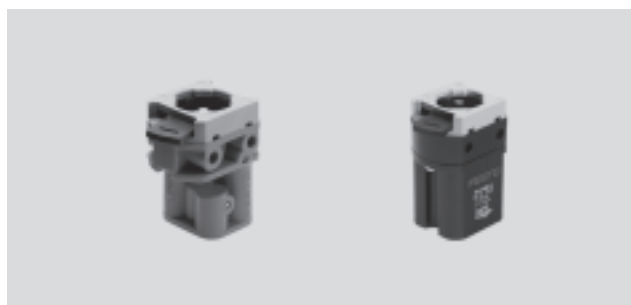
FESTO

technické údaje

-  průtok
65 ... 95 l/min

-  tlak
-0,9 ... +8 barů
0 ... 8 barů

-  rozsah teplot
-10 ... +60°C



Ručně a mechanicky ovládané ventily
ventily pro montáž do panelu

4.1

Obecné technické údaje – základní ventily		
funkce	ventil 3/2	ventil 5/2
provozní médium	filtrovaný stlačený vzduch, mazaný nebo nemazaný vakuum ¹⁾	
konstrukce	sedlový ventil, jednostranně přímo řízený, pružina pro návrat do základní polohy	
způsob upevnění	montáž do panelu, Ø 22,5 a 30,5 mm, 2 průchozí díry	
připojení pneumatiky	M5	
jmenovitá světlost [mm]	2	2,3
normální jmenovitý průtok 1 > 2 [l/min]	65	95
rozsah provozního tlaku [bar]	-0,95 ... +8	0 ... +8
ovládací síla při 6 barech [N]	12	17
rozsah pracovních teplot [°C]	-10 ... +60	
materiály	těleso plast	
	narážka ventilu mosaz	
	těsnění nitrilkaučuk	
hmotnost [g]	40	53

1) SV-3-M5: připojení vakua na 1

Obecné technické údaje – ovládací nástavby								
	tláčítko	hříbové tlačítko	hříbové tlačítka s aretací		přepínač	páčkový přepínač	tláčítko se zámkem	
			červené	červené uzamykatelné				
ovládací síla/moment při 6 barech [Nm]	14	14	25	23	0,4	0,14	23	
hmotnosti	montážní Ø 22,5 [g]	14	20	26	82	21	19	80
	montážní Ø 30,5 [g]	22	28	37	91	30	27	88

Ventily pro montáž do panelu a ovládací nástavby

technické údaje

FESTO

Ručně a mechanicky ovládané ventily
ventily pro montáž do panelu

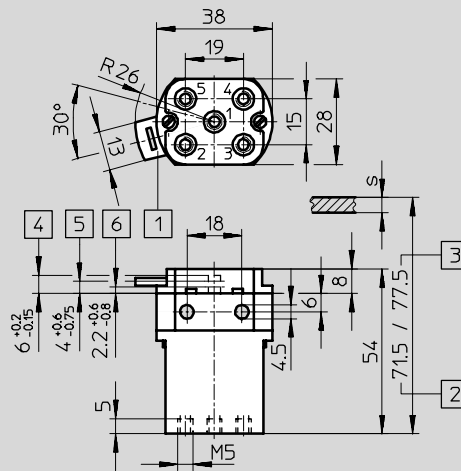
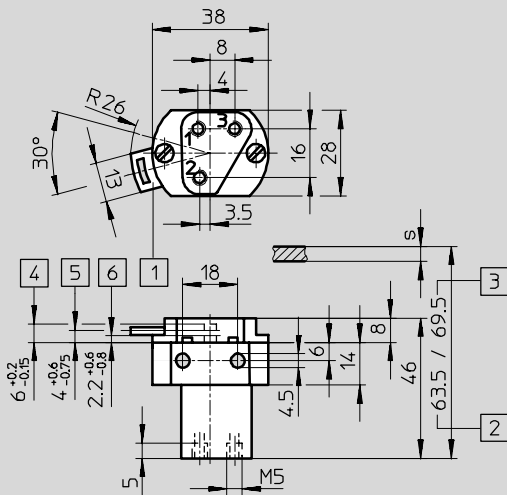
4.1

Rozměry – základní ventily

CAD modely ke stažení → www.festo.cz/engineering

SV-3-M5

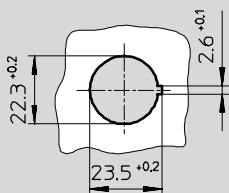
SV-5-M5-B



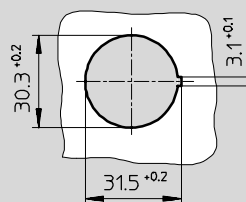
- | | |
|--|--------------------|
| 1 rychloupínací spojka pro ovládací nástavby | 4 max. zdvih |
| 2 montážní rozměr pro $\varnothing 22,5$ | 5 začátek otevření |
| 3 montážní rozměr pro $\varnothing 30,5$ | 6 max. otevření |
| | s tloušťka panelu |

- 1 přívod stlačeného vzduchu
2, 4 pracovní výstupy
3, 5 odvětrání

otvor pro zástavbu
montážní $\varnothing 22,5$



montážní $\varnothing 30,5$



Rozměry – ovládací nástavby

CAD modely ke stažení → www.festo.cz/engineering

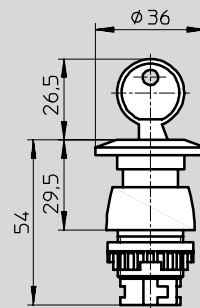
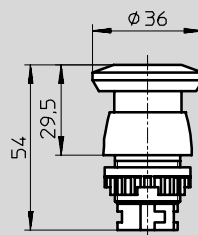
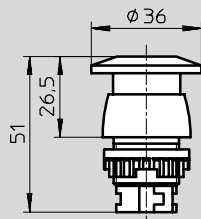
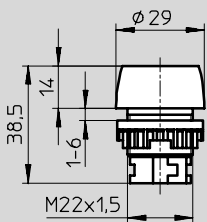
montážní $\varnothing 22,5$

tláčítko T-22

hřibové tlačítko P-22

hřibové tlačítko s aretací PR-22

hřibové tlačítko s aretací se zámkem PRS-22



Ventily pro montáž do panelu a ovládací nástavby

technické údaje

FESTO

Ručně a mechanicky ovládané ventily
ventily pro montáž do panelu

4.1

Rozměry – ovládací nástavby pro montáž do panelu

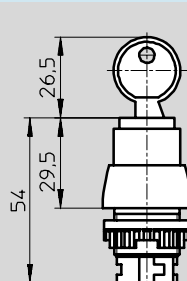
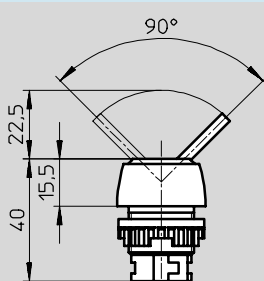
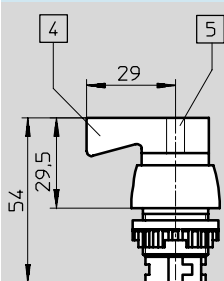
CAD modely ke stažení → www.festo.cz/engineering

montážní Ø 22,5

přepínač N-22

páčkový přepínač H-22

tlačítko se zámkem Q-22



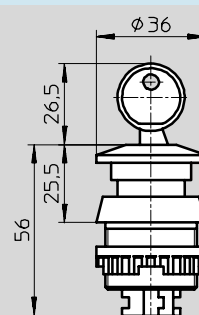
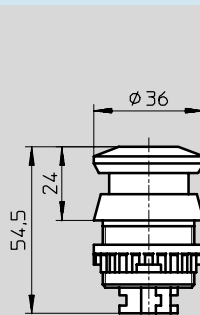
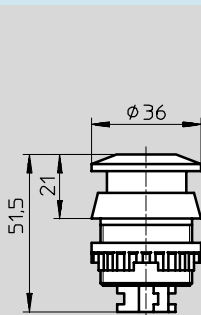
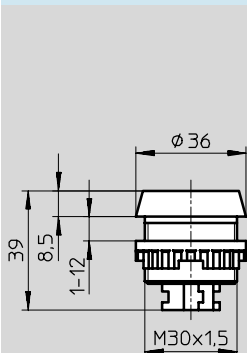
montážní Ø 30,5

tlačítko T-30

hříbové tlačítko P-30

hříbové tlačítko s aretací PR-30

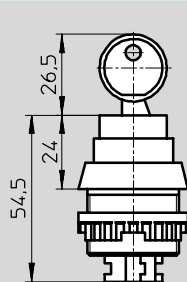
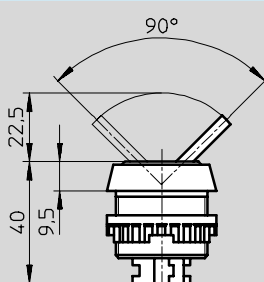
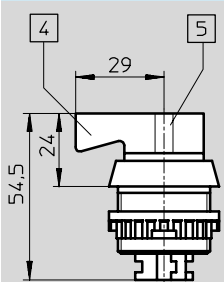
hříbové tlačítko s aretací se zámkem PRS-30



přepínač N-30

páčkový přepínač H-30

tlačítko se zámkem Q-30



typ N

4 = vypnuto

5 = zapnuto

typ PR

Nástavec se uvolňuje pootočením aretačního kroužku na hříbovém tlačítku.

typ PRS

Po stisknutí zůstane tlačítko zablokované a lze jej uvolnit pouze klíčem. Klíč lze vytáhnout v obou spínacích polohách.

typ Q

Zamykatelné tlačítko lze obsluhovat pouze s klíčem.

Klíč lze vytáhnout v obou spínacích polohách.

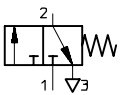
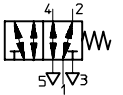
Ventily pro montáž do panelu a ovládací nástavby


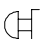
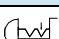
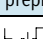
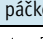

technické údaje

FESTO

Ručně a mechanicky ovládané ventily
ventily pro montáž do panelu

4.1

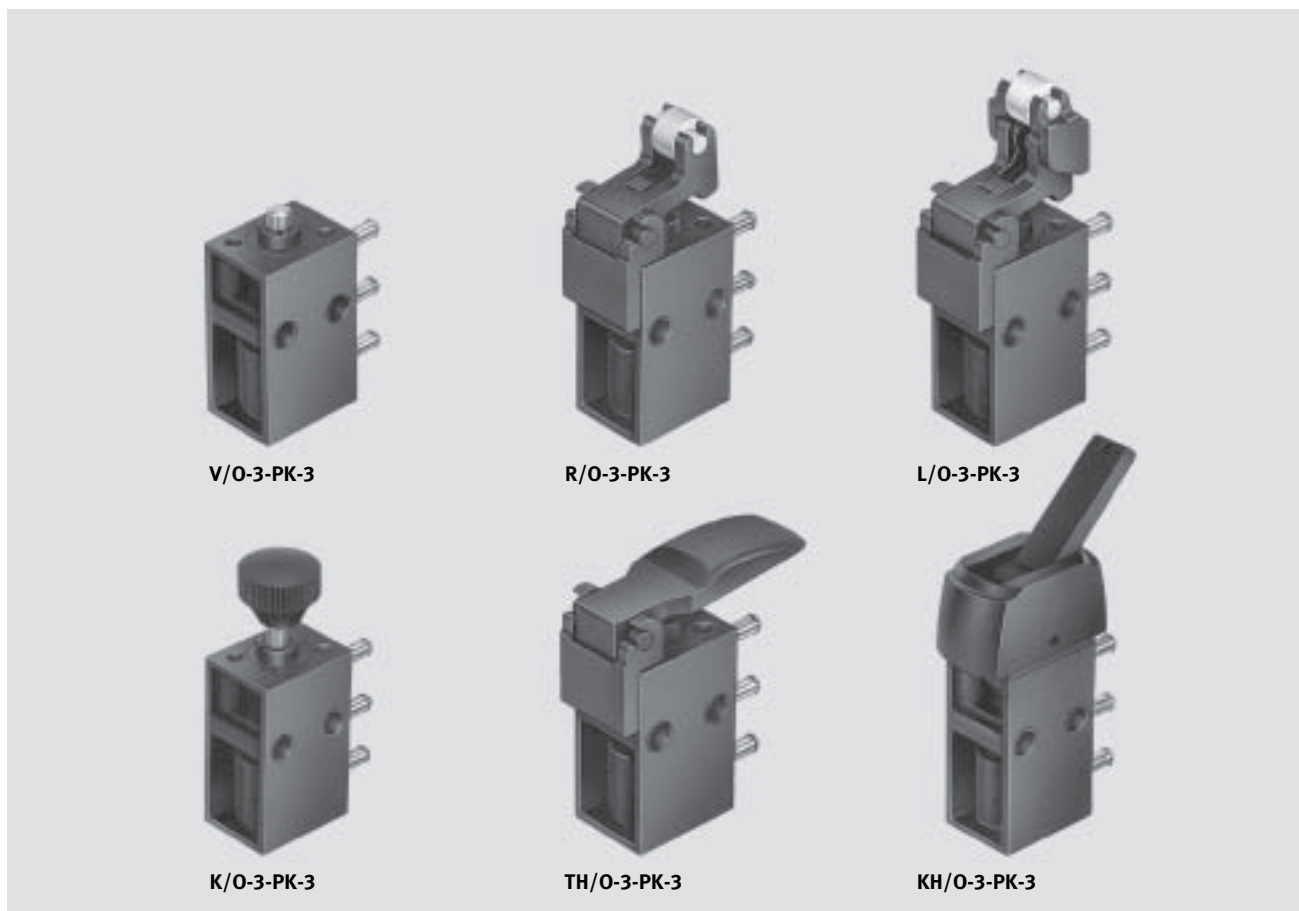
Údaje pro objednávky – základní ventily			
schématická značka	popis	č. dílu	typ
	ventil 3/2	6817	SV-3-M5
	ventil 5/2	11 914	SV-5-M5-B

Údaje pro objednávky – ovládací nástavby					
schématická značka	popis	montážní Ø 22,5		montážní Ø 30,5	
		č. dílu	typ	č. dílu	typ
tlačítko					
	černé	9 289	T-22-SW	9 291	T-30-SW
	žluté	9 290	T-22-GE	9 292	T-30-GE
	červené	9 997	T-22-RT	10 014	T-30-RT
hřibové tlačítko					
	černé	9 293	P-22-SW	9 295	P-30-SW
hřibové tlačítko s aretací					
	červené	9 297	PR-22-RT	9 298	PR-30-RT
	červené, se zámkem	9 299	PRS-22-RT	9 300	PRS-30-RT
přepínač					
	černý	9 301	N-22-SW	9 302	N-30-SW
páčkový přepínač					
	černý	9 305	H-22-SW	9 306	H-30-SW
tlačítko se zámkem					
	-	9 303	Q-22	9 304	Q-30

Ventily s nástrčným připojením

hlavní údaje

FESTO



Ručně a mechanicky ovládané ventily
nástrčné připojení

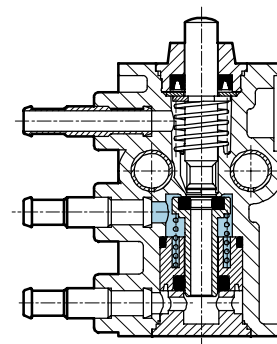
4.2

nástrčné připojení

- přímo řízené ventily
- provedení z polymeru
- svedené odvětrání

nástrčné připojení je vhodné pro hadice z plastu s kalibrováním vnitřním průměrem → svazek 3

V/O-3-PK-3

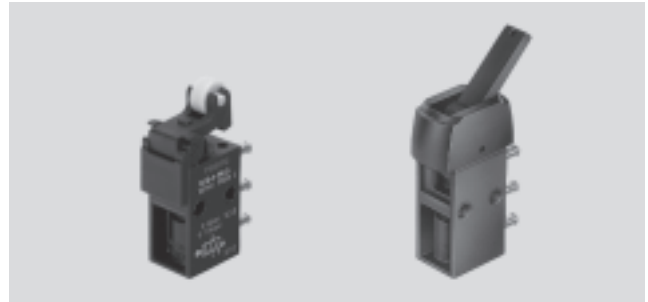


Ventily s nástrčným připojením

technické údaje

FESTO

-  průtok
80 l/min
-  tlak
0 ... 8 barů
-  rozsah teplot
-10 ... +60°C



Obecné technické údaje							
druh ovládání		narážkový ventil	ventil s pákou a kladičkou	ventil s lámací pákou a kladičkou	tlačítkový ventil	tlačítkový ventil s pákou	páčkový ventil
konstrukce		sedlový ventil, přímo řízený					
způsob upevnění		průchozí díry v tělese					
připojení pneumatiky		nástrčná koncovka pro hadici z plastu jmenovité světlosti 3 mm					
jmenovitá světlost	[mm]	2,5					
normální jmenovitý průtok 1 > 2	[l/min]	80					
rozsah provozního tlaku	[bar]	0 ... 8					
ovládací síla při 6 barech							
základní poloha uzavřená	[N]	17	10	10	17	6	6,5
základní poloha otevřená	[N]	24	15	13	24	8	7,5
rozsah pracovních teplot	[°C]	-10 ... +60					
materiály	těleso	plast					
	těsnění	nitriлкаučuk					
hmotnost	[g]	20	18	19	20	18	20

Ručně a mechanicky ovládané ventily nástrčné připojení

4.2

Rozměry CAD modely ke stažení → www.festo.cz/engineering

narážkový ventil V/O

ventil s pákou a kladičkou R/O

1 nástrčná koncovka pro hadici s vnitřním \varnothing 3 mm

2 max. zdvih

3 max. otevření

4 začátek otevření

Ventily s nástrčným připojením

technické údaje

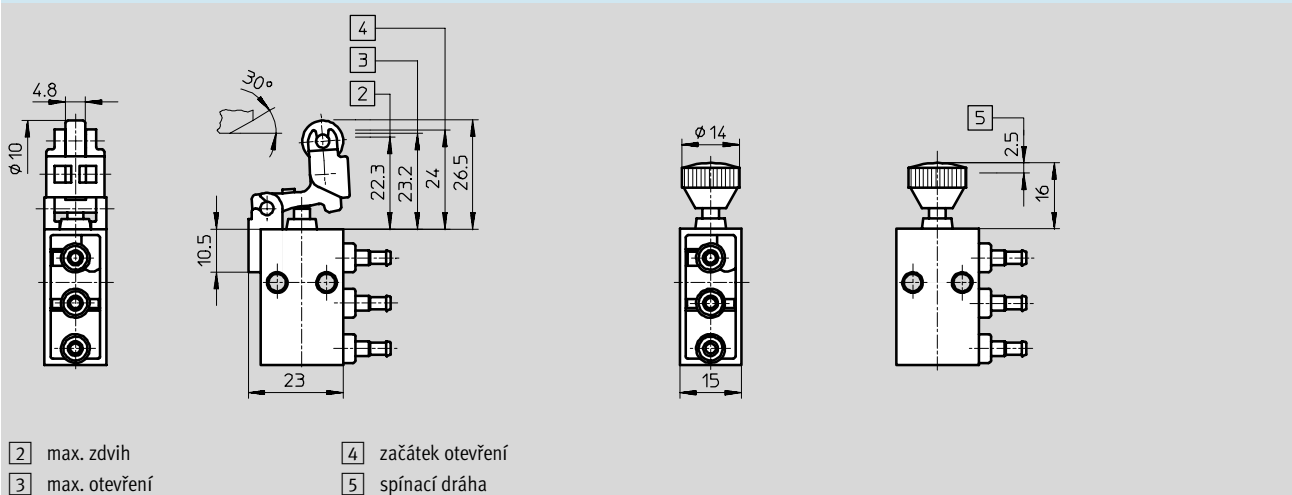
FESTO

Rozměry

ventil s lámací pákou a kladičkou
L/O

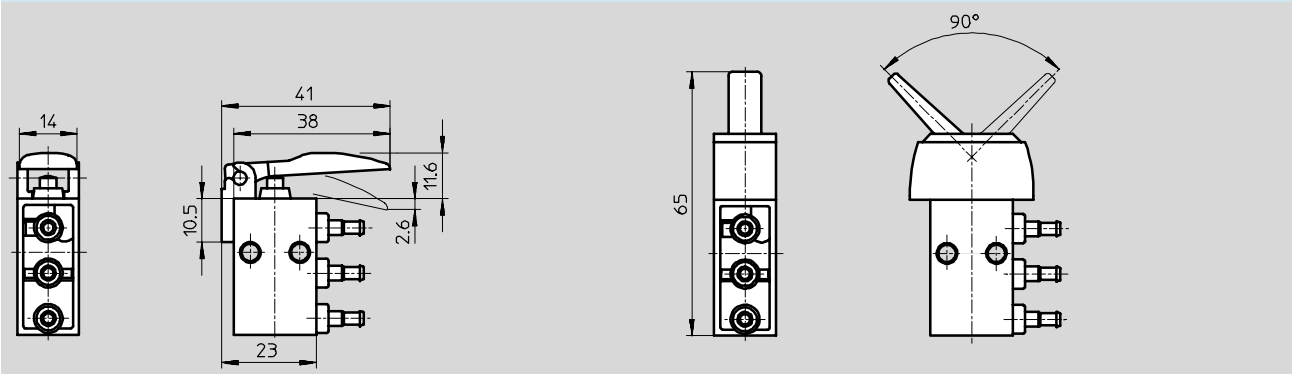
tlačítkový ventil K/O

CAD modely ke stažení → www.festo.cz/engineering



tlačítkový ventil s pákou TH/O

páčkový ventil KH/O



Údaje pro objednávku

schématická značka	druh ovládání	č. dílu	typ
	narážkový ventil	10 747	V/O-3-PK-3
	ventil s pákou a kladičkou	10 748	R/O-3-PK-3
	ventil s lámací pákou a kladičkou	10 749	L/O-3-PK-3
	tlačítkový ventil	13 793	K/O-3-PK-3
	tlačítkový ventil s pákou	13 794	TH/O-3-PK-3
	páčkový ventil	33 003	KH/O-3-PK-3

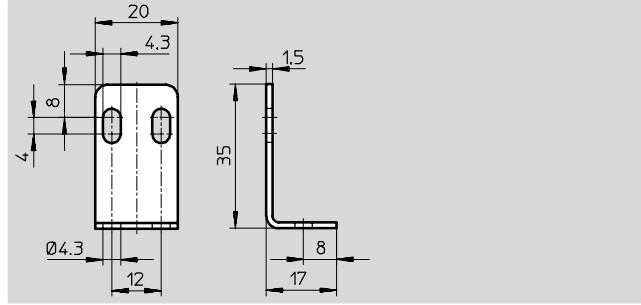
Ventily s nástrčným připojením

příslušenství

FESTO

Upevňovací úhelník HV-M5

materiál:
pozinkovaná ocel

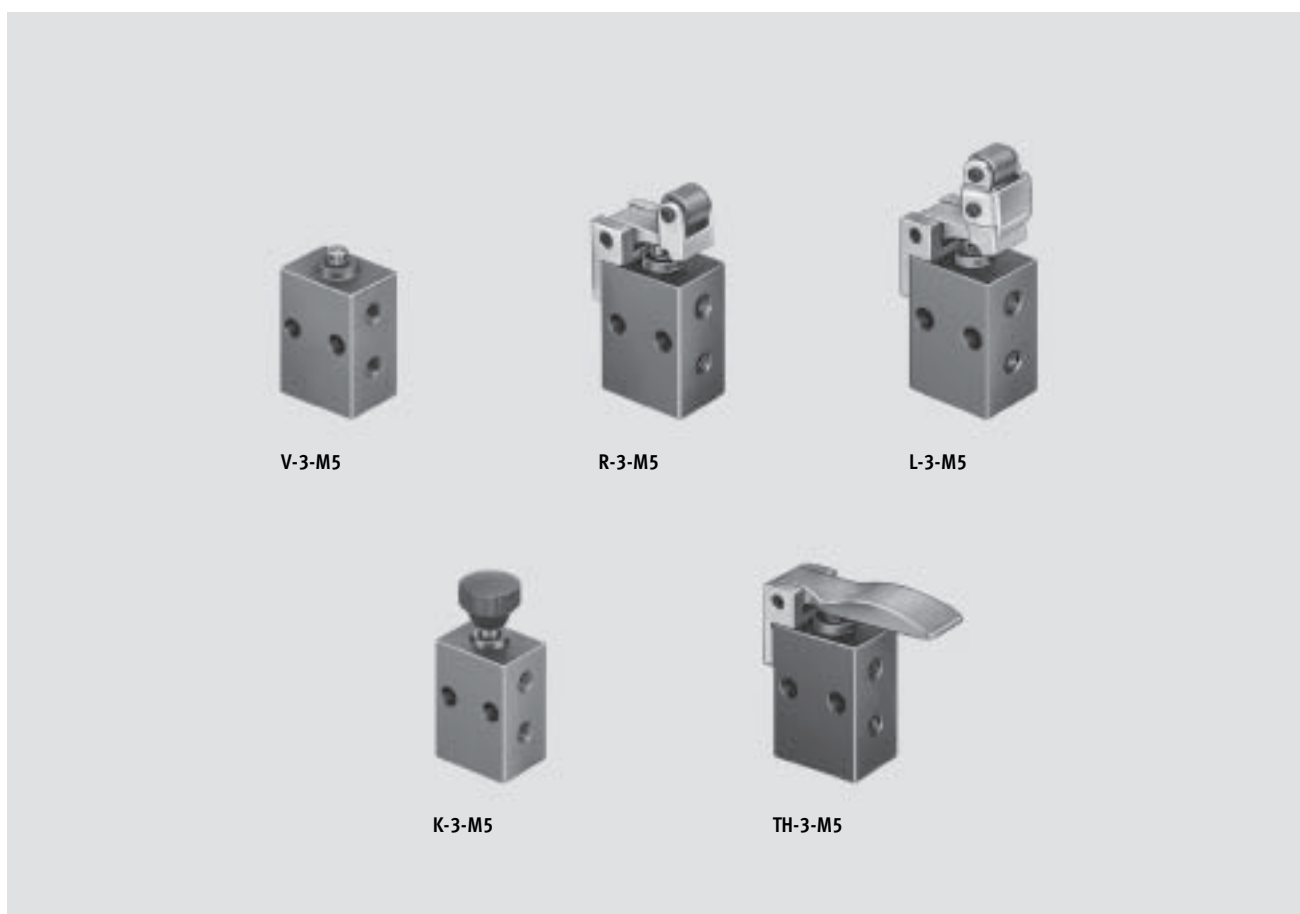


Údaje pro objednávky			
	hmotnost [g]	č. dílu	typ
upevňovací úhelník	11	9 634	HV-M5

Ventily se závitovým připojením M5

hlavní údaje

FESTO



Ručně a mechanicky ovládané ventily
připojení závitem M5



4.3

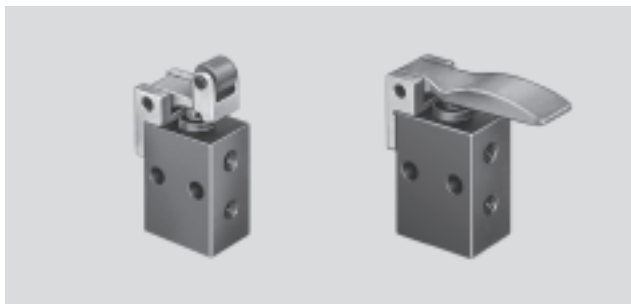
			V-3-M5
-  - průtok 80 l/min	■ ventil 3/2 základní poloha uzavřená ■ připojení M5 ■ kompaktní konstrukce		

Ventily se závitovým připojením M5

technické údaje

FESTO

-  průtok
80 l/min
-  tlak
-0,95 ... +8 barů
-  rozsah teplot
-10 ... +60°C



Obecné technické údaje						
druh ovládání		narážkový ventil	ventil s pákou a kladičkou	ventil s lámací pákou a kladičkou	tlačítkový ventil	tlačítkový ventil s pákou
provozní médium		filtrovaný stlačený vzduch, mazaný nebo nemazaný vakuum ¹⁾				
konstrukce		sedlový ventil, přímo řízený				
způsob upevnění		2 průchozí díry v tělese				
připojení pneumatiky		M5				
jmenovitá světlost	[mm]	2				
normální jmenovitý průtok 1 > 2	[l/min]	80				
rozsah provozního tlaku	[bar]	-0,95 ... 8				
ovládací síla při 6 barech	[N]	23	12,5	12,5	23	8
rozsah pracovních teplot	[°C]	-10 ... +60				
materiály	těleso	zinkový tlakový odlitek				
	těsnění	nitrilkaučuk				
hmotnost	[g]	25	40	43	28	37

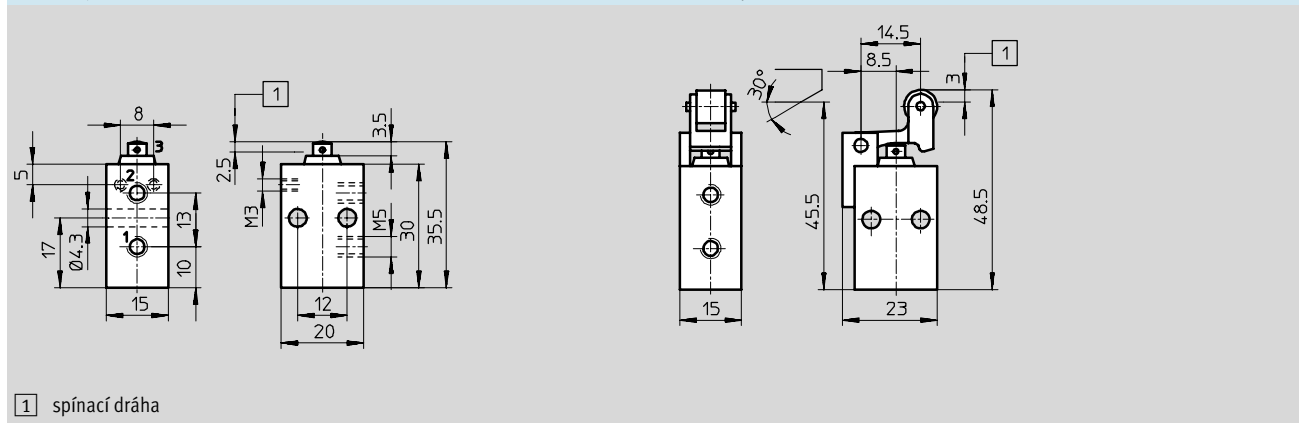
1) připojení vakua na 1

Rozměry

narážkový ventil V

ventil s pákou a kladičkou R

CAD modely ke stažení → www.festo.cz/engineering



Ventily se závitovým připojením M5

technické údaje

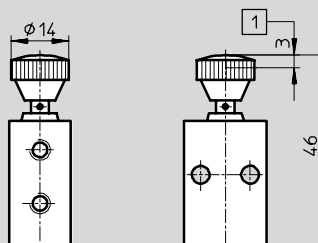
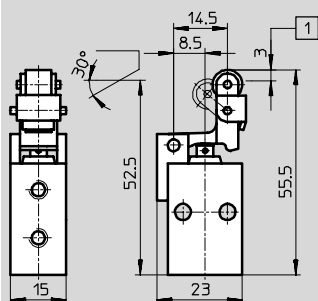
FESTO

Rozměry

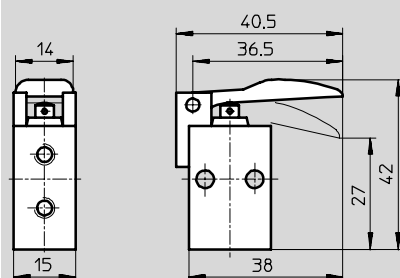
CAD modely ke stažení → www.festo.cz/engineering

ventil s pákou a kladičkou L

tlačítkový ventil K



tlačítkový ventil s pákou TH



1 spínací dráha

Ručně a mechanicky ovládané ventily
připojení závit M5

4.3

Údaje pro objednávky – základní ventily

schématická značka	druh ovládání	č. dílu	typ
	narážkový ventil	3 626	V-3-M5
	ventil s pákou a kladičkou	3 629	R-3-M5
	ventil s lámací pákou a kladičkou	3 628	L-3-M5
	tlačítkový ventil	3 660	K-3-M5
	tlačítkový ventil s pákou	6 758	TH-3-M5

Údaje pro objednávky – ovládací nástavby

schématická značka	druh ovládání	č. dílu	typ
	páka s kladičkou s upevňovacími šrouby	6 512	AR-05
	lámací páka s kladičkou s upevňovacími šrouby	6 513	AL-05

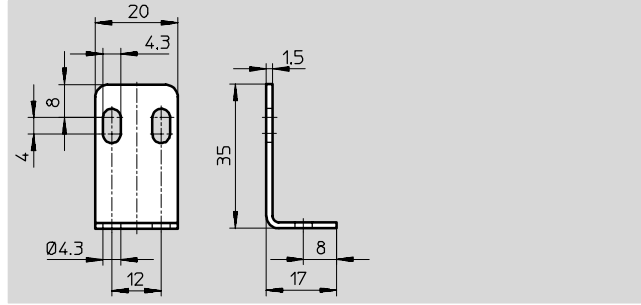
Ventily se závitovým připojením M5

příslušenství

FESTO

Upevňovací úhelník HV-M5

materiál:
pozinkovaná ocel

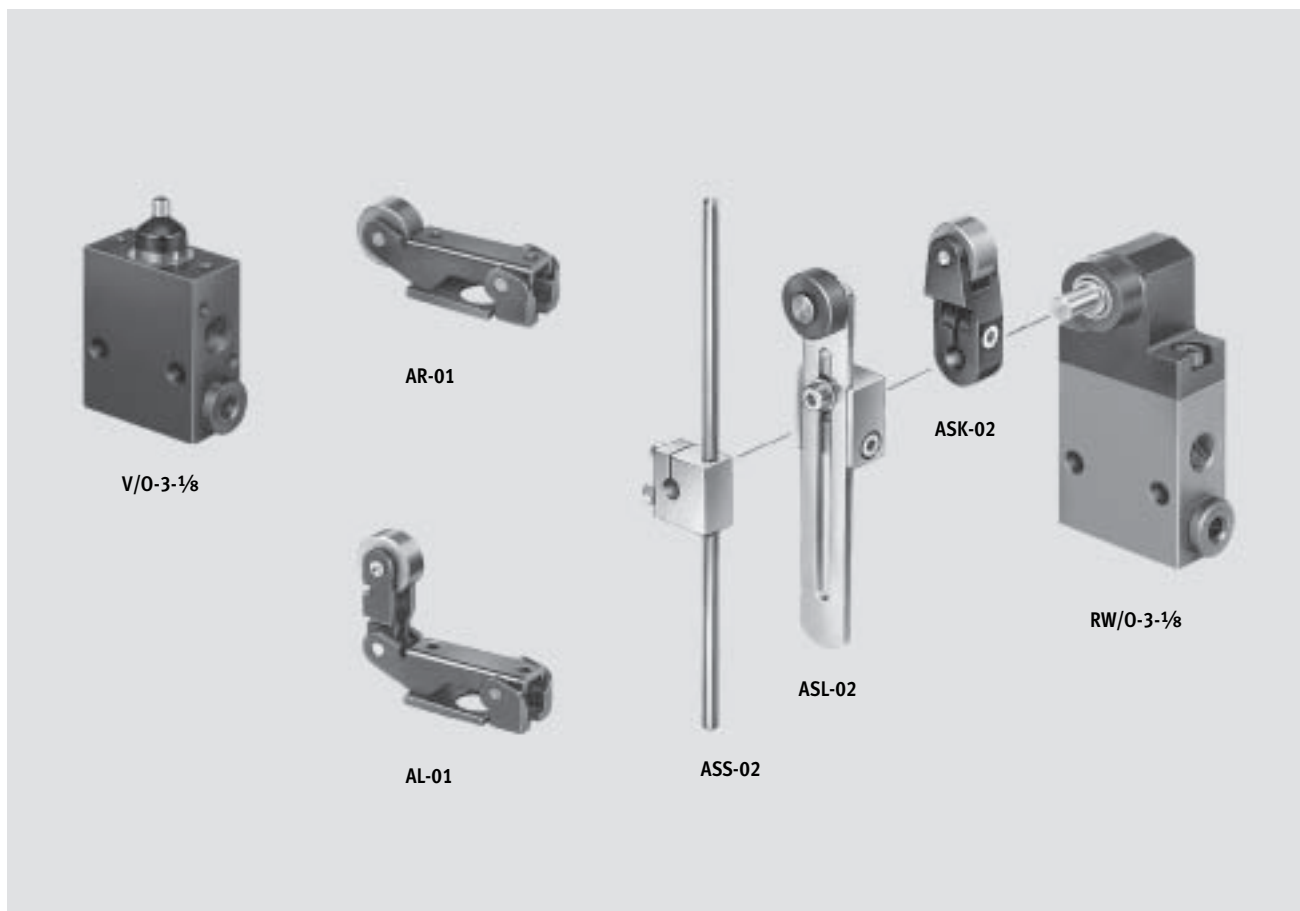


Údaje pro objednávky			
	hmotnost [g]	č. dílu	typ
upevňovací úhelník	11	9 634	HV-M5

Ventily se závitovým připojením G¹/₈, řízené přímo


hlavní údaje

FESTO



Ručně a mechanicky ovládané ventily
připojení závitěm G¹/₈

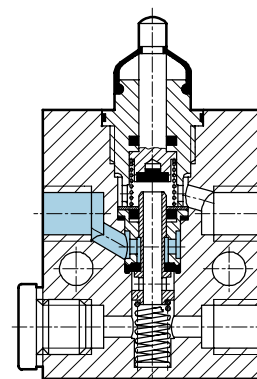
4.4

-  - průtok
140 l/min

- ventil 3/2
základní poloha uzavřená, základní
poloha otevřená
dle volby přívodů
- připojení G¹/₈
- ovládací nastavby
dle volby

Ventil s kyvnou pákou je ovládán
mechanicky prostřednictvím vačky.
Přesazením 2 dílů ve spínací hlavici
lze nastavit různé rozsahy ovládání.




základní poloha uzavřená



Ventily se závitovým připojením G $\frac{1}{8}$, řízené přímo

technické údaje

FESTO

-  průtok
140 l/min
-  tlak
-0,95 ... +8 barů
-  rozsah teplot
-10 ... +60°C



Obecné technické údaje – základní ventily		
druh ovládání	narážkový ventil	ventil s kyvnou pákou
provozní médium	filtrovaný stlačený vzduch, mazaný nebo nemazaný vakuum ¹⁾	
konstrukce	sedlový ventil, přímo řízený	
způsob upevnění	2 průchozí díry v tělese	
připojení pneumatiky	G $\frac{1}{8}$	
jmenovitá světlost [mm]	3,5	
normální jmenovitý průtok 1 > 2 [l/min]	140	
rozsah provozního tlaku [bar]	-0,95 ... +8	
ovládací síla při 6 barech [N]	28	
rozsah pracovních teplot [°C]	-10 ... +60	
materiály těleso	modře eloxovaný hliník	
těsnění	nitrilkaučuk	
hmotnost [g]	90	150

1) přívod vakua na 1 resp. 11

Ručně a mechanicky ovládané ventily
připojení závitem G $\frac{1}{8}$

4.4

Obecné technické údaje – ovládací nastavy						
		páka s kladičkou	lámací páka s kladičkou	krátká kyvná páka	dlouhá kyvná páka	kyvná tyčka
ovládací síla [N]	min.	-	-	-	-	-
	max.	10	12	7	¹⁾	¹⁾
materiál		pozinkovaná ocel		hliník, ocel	hliník, ocel	
hmotnost [g]		42	52	30	35	30

1) závislá na místě najždění

Ventily se závitovým připojením G¹/₈, řízené přímo

technické údaje

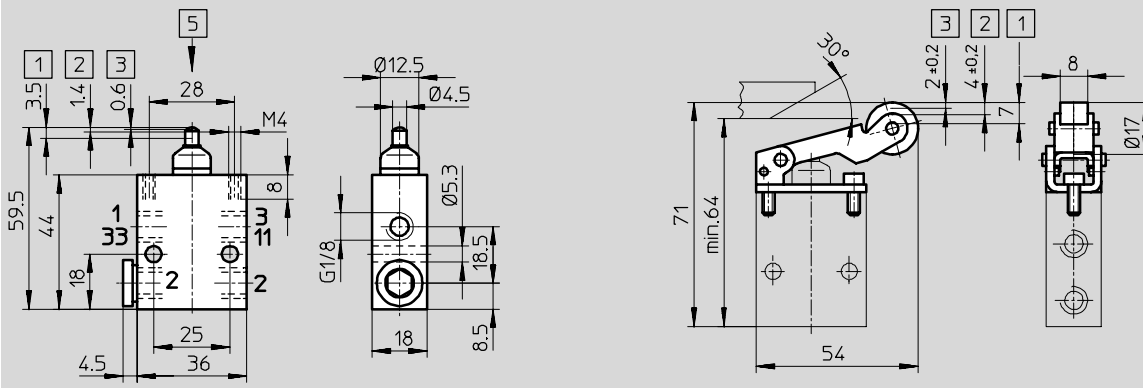
FESTO

Rozměry

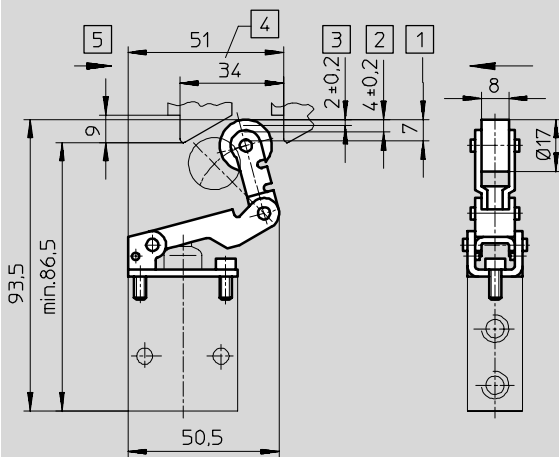
narážkový ventil V/0

CAD modely ke stažení → www.festo.cz/engineering

páka s kladičkou AR-01



lámací páka s kladičkou AL-01



- 1 max. zdvih
- 2 max. otevření
- 3 začátek otevření
- 4 min. ovládací dráha
- 5 směr ovládání

Ručně a mechanicky ovládané ventily
připojení závitem G¹/₈

4.4

Ventily se závitovým připojením G1/8, řízené přímo

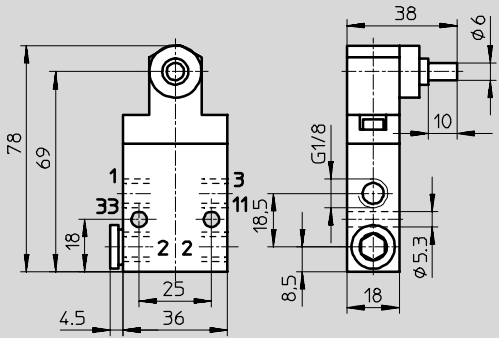
technické údaje

FESTO

Rozměry

ventil s kyvnou pákou RW/O

CAD modely ke stažení → www.festo.cz/engineering

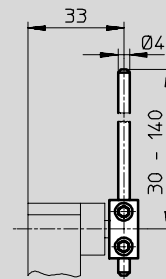
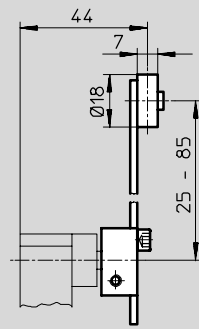
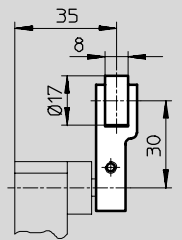


- 1, 11 = přívod stlačeného vzduchu
- 2 = pracovní vedení
- 3, 33 = odvětrání

krátká kyvná páka ASK-02

dlouhá kyvná páka ASL-02

kyvná tyčka ASS-02

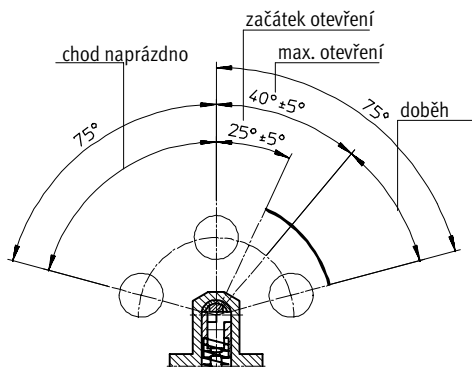


Ručně a mechanicky ovládané ventily
připojení závitem G1/8

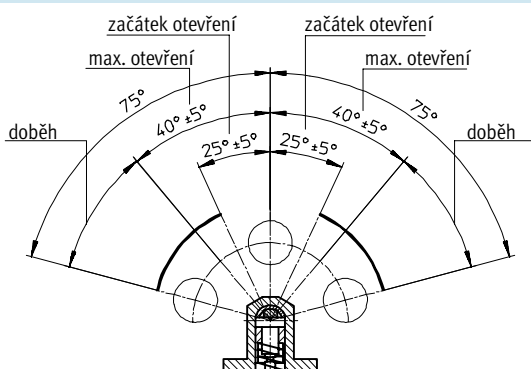
4.4

Nastavení ovládacího rozsahu přestavbou spínací hlavice

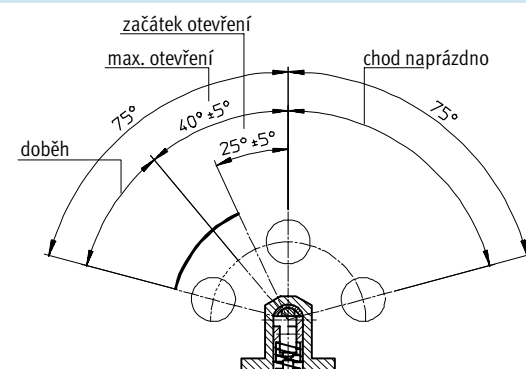
základní poloha (stav při dodávce)



část ventilu 1 a 2 otočená kolem podélné osy o 90°



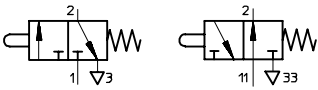
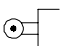

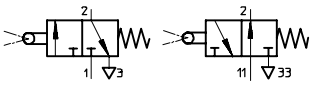
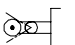
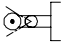
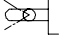
část ventilu 1 a 2 otočená kolem podélné osy o 180°



Ventily se závitovým připojením G¹/₈, řízené přímo

technické údaje

FESTO

Údaje pro objednávku			
schématická značka	druh ovládání	č. dílu	typ
narážkový ventil			
	základní ventil	4 938	V/O-3-1/8
ovládací nastavby			
	páka s kladičkou	4 936	AR-01
	lámací páka s kladičkou	4 941	AL-01
ventil s kyvnou pákou			
	základní ventil	4 937	RW/O-3-1/8
ovládací nastavby			
	krátká kyvná páka	5 835	ASK-02
	dlouhá kyvná páka	5 836	ASL-02
	kyvná tyčka	4 789	ASS-02

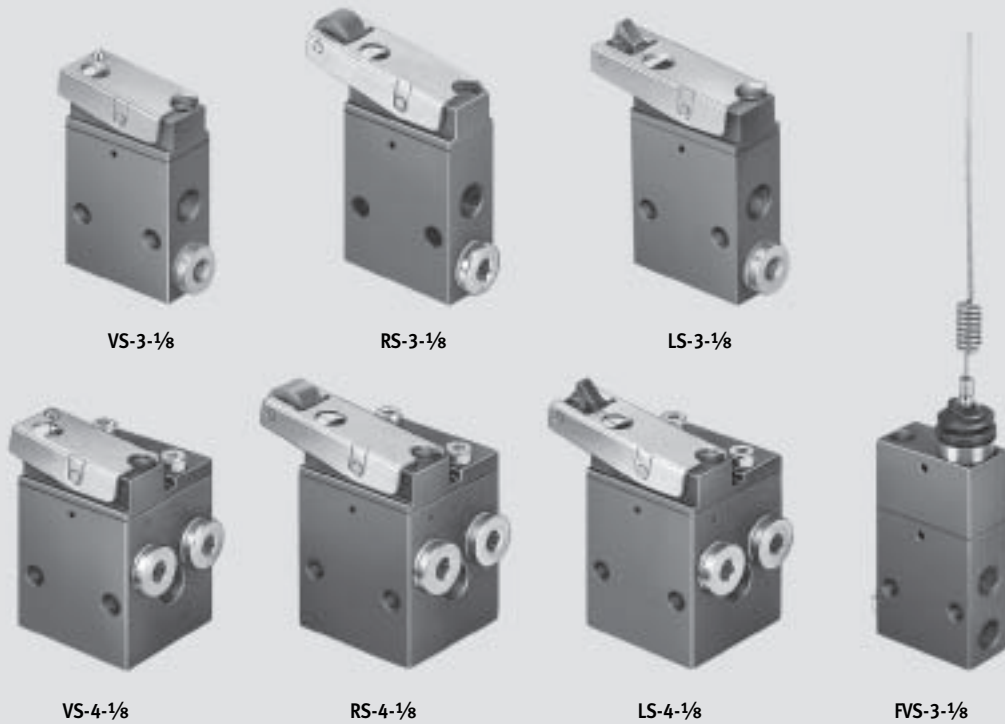
Ručně a mechanicky ovládané ventily
připojení závitem G¹/₈

4.4

Ventily se závitovým připojením G $\frac{1}{8}$, řízené nepřímou


hlavní údaje

FESTO



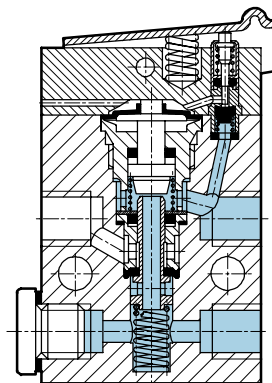
Ručně a mechanicky ovládané ventily
připojení závitem G $\frac{1}{8}$

4.4

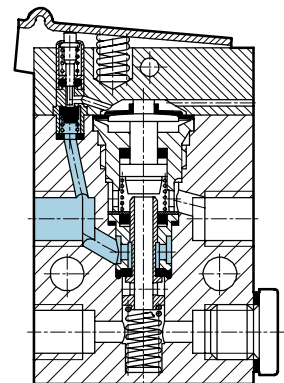
-  - průtok
120 l/min

- ventily 3/2
základní poloha uzavřená
základní poloha otevřená,
změna přesazením horního dílu
tělesa
- ventily 4/2
- menší ovládací síly díky nepřímému
řízení
- při uzavření odvětrání lze použít
jako ventil 2/2

základní poloha uzavřená




základní poloha otevřená





Ventily se závitovým připojením G¹/₈, řízené nepřímo

technické údaje – ventily 3/2

FESTO

-  průtok
120 l/min

-  rozsah teplot
-10 ... +60°C

-  tlak
3,5 ... 8 barů

sady opotřebitelných dílů
→ 2 / 4.4-9



Technické údaje		narážkový ventil	ventil s pákou a kladičkou	páčkový ventil	ventil s pružným čidlem
druh ovládání					
konstrukce		sedlový ventil, nepřímo řízený			
způsob upevnění		2 průchozí díry v tělese			
připojení pneumatiky		G ¹ / ₈			
jmenovitá světlost	[mm]	3,5			
normální jmenovitý průtok 1 > 2	[l/min]	120			
rozsah provozního tlaku	[bar]	3,5 ... 8			
ovládací síla při 6 barech	[N]	3,1	1,8	1,8	→ diagram
opakovatelná přesnost spínacího bodu	[mm]	±0,1			
rozsah pracovních teplot	[°C]	-10 ... +60			
materiály	těleso	modře eloxovaný hliník			
	těsnění	nitrilkaučuk			
hmotnost	[g]	110	120	110	130

Ručně a mechanicky ovládané ventily
připojení závitem G¹/₈

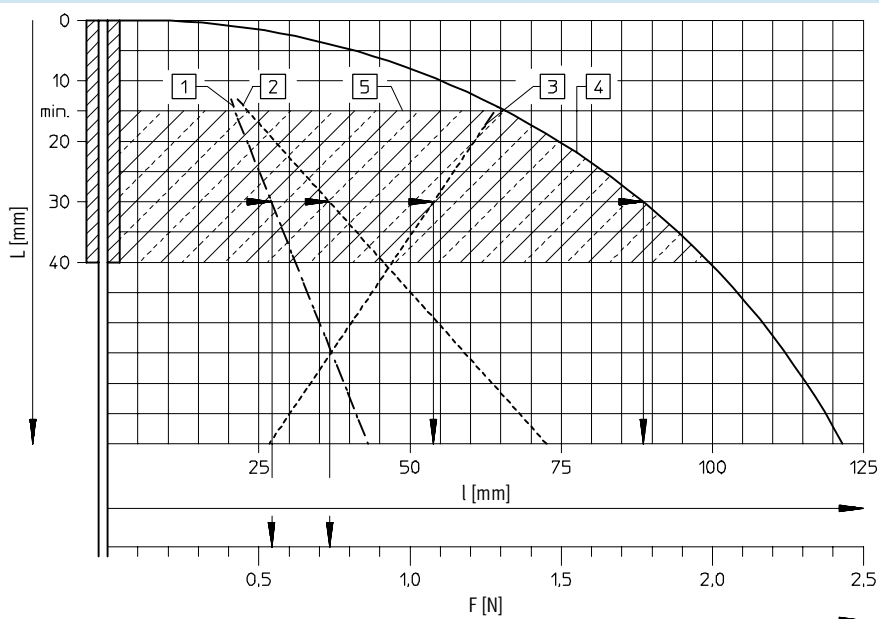
4.4

Spínací síly F a spínací dráha l při 6 barech v závislosti na najížděcí vzdálenosti L

ventil s pružným čidlem

Tyto nepřímo řízené ventily s výjimečně malými ovládacími silami jsou vhodné zejména pro zařízení, ve kterých se jedná o nestejně díly nebo nepřesně uložené díly, či jsou-li dotyková místa v nestejné úrovni. Na pružnou páku lze najíždět nebo přejíždět jí kolmo z libovolného směru.

- 1 spínací síla
- 2 přeběhová síla
- 3 spínací dráha
- 4 přeběhová dráha
- 5 přípustná oblast najetí



Příklad:

vzdálenost 30 mm od konce pružného čidla znamená

spínací dráhu 54 mm
spínací sílu 0,57 N

přeběhovou dráhu 88 mm
přeběhovou sílu 0,75 N

Ventily se závitovým připojením G1/8, řízené nepřímo

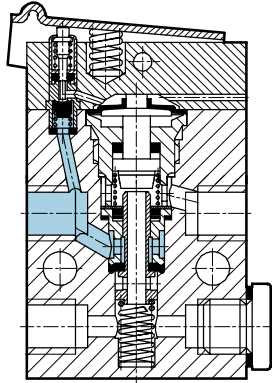
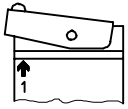
technické údaje – ventily 3/2

FESTO

Funkční řez

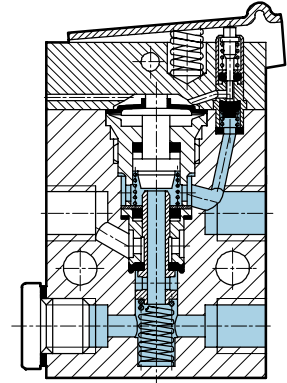
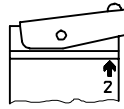
základní poloha uzavřená

nástavba pro ruční ovládání nalevo
(číslice 1 na nastavci nad číslicí 1
na tělese)



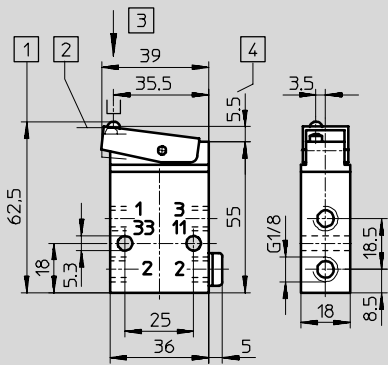
základní poloha otevřená

nástavba pro ruční ovládání napra-
vo (číslice 1 na nastavci nad
číslicí 2 na tělese)



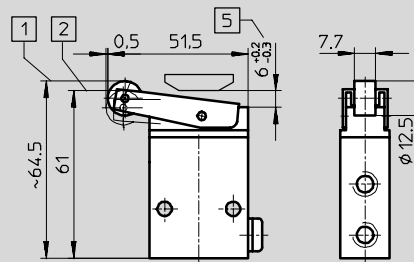
Rozměry

narážkový ventil VS, VOS

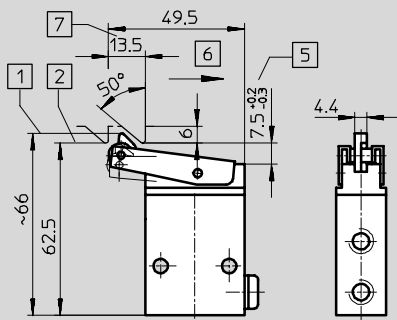


CAD modely ke stažení → www.festo.cz/engineering

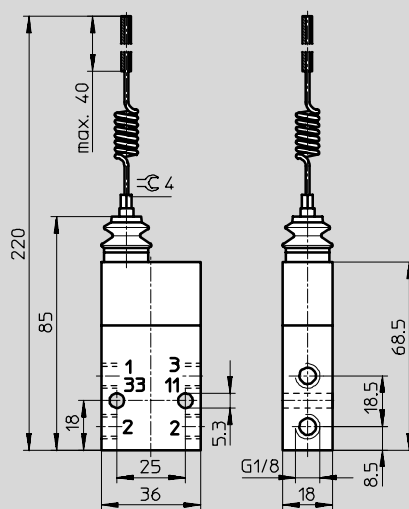
ventil s pákou a kladičkou RS, ROS



páčkový ventil LS, LOS



ventil s pružným čidlem FVS, FVSO



- 1 výchozí poloha
- 2 spínací poloha
- 3 směr ovládání

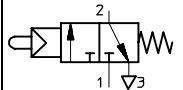
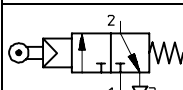
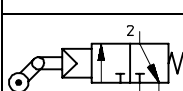
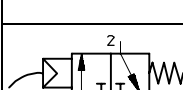
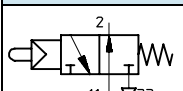
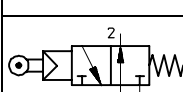
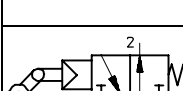
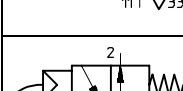
- 4 menší vzdálenost vačky
- 5 vodící lišta se spodní hranou
- 6 případně řídicí vačkou

- 6 zpětný chod naprázdno
- 7 min. spínací dráha

Ventily se závitovým připojením G¹/₈, řízené nepřímo

technické údaje – ventily 3/2

FESTO

Údaje pro objednávky			
schématická značka	druh ovládání	č. dílu	typ
ventily 3/2, v základní poloze uzavřené			
	narážkový ventil	2 334	VS-3-1/8
	ventil s pákou a kladičkou	2 272	RS-3-1/8
	páčkový ventil	2 186	LS-3-1/8
	ventil s pružným čidlem	3 876	FVS-3-1/8
ventily 3/2, v základní poloze otevřené			
	narážkový ventil	2 952	VOS-3-1/8
	ventil s pákou a kladičkou	2 270	ROS-3-1/8
	páčkový ventil	2 950	LOS-3-1/8
	ventil s pružným čidlem	3 877	FVSO-3-1/8

Údaje pro objednávky – sady opotřebitelných dílů			
	č. dílu	typ	
pro ventily 3/2	104 222	VS-3-1/8	


Ručně a mechanicky ovládané ventily
připojení závitem G¹/₈


4.4


Ventily se závitovým připojením G1/8, řízené nepřímo

technické údaje – ventily 4/2

FESTO

-  - průtok
120 l/min

-  - rozsah teplot
-10 ... +60°C

-  - tlak
3,5 ... 8 barů

sady opotřebitelných dílů
→ 2 / 4.4-11



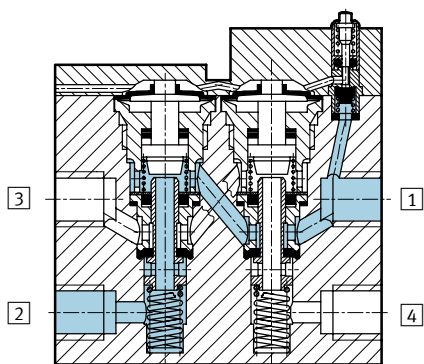
Technické údaje				
druh ovládání		narážkový ventil	ventil s pákou a kladičkou ventil s lámací pákou a kladičkou	
konstrukce		sedlový ventil, nepřímo řízený		
způsob upevnění		2 průchozí díry v tělese		
pneumatické připojení		G1/8		
jmenovitá světlost	[mm]	3,5		
normální jmenovitý průtok 1 > 2	[l/min]	120		
rozsah provozního tlaku	[bar]	3,5 ... 8		
ovládací síla při 6 barech	[N]	3,1	1,8	2,2
opakovatelná přesnost spínacího bodu	[mm]	±0,1		
rozsah pracovních teplot	[°C]	-10 ... +60		
materiály	těleso	modře eloxovaný hliník		
	těsnění	nitrilkaučuk		
hmotnost	[g]	220	230	230

Ručně a mechanicky ovládané ventily
připojení závitem G1/8

4.4

Funkční řez

narážkový ventil VS-4-1/8



- 1** přívod stlačeného vzduchu
- 2, 4** pracovní výstupy
- 3** odvětrání

Ventily se závitovým připojením G1/8, řízené nepřímo

technické údaje – ventily 4/2

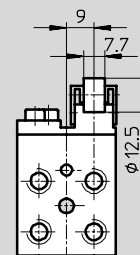
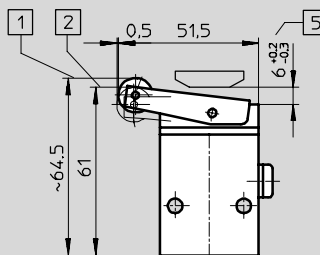
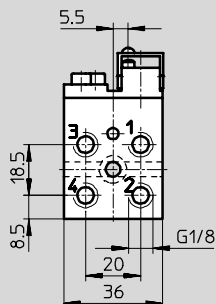
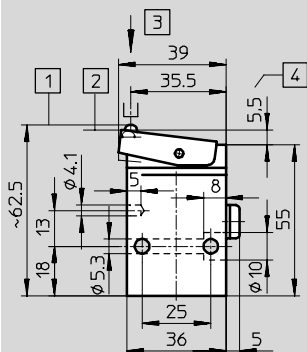
FESTO

Rozměry

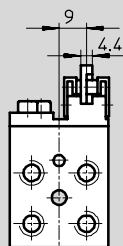
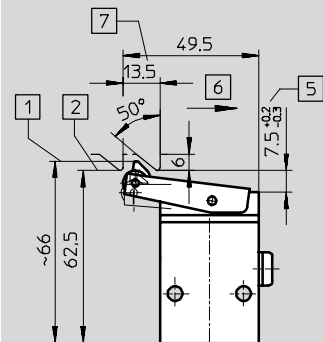
narážkový ventil VS

CAD modely ke stažení → www.festo.cz/engineering

ventil s pákou a kladičkou RS



páčkový ventil LS



- 1 výchozí poloha
- 2 spínací poloha
- 3 směr ovládání
- 4 menší vzdálenost vačky
- 5 vodící lišta se spodní hranou případně řídicí vačkou
- 6 zpětný chod naprázdno
- 7 min. spínací dráha

Údaje pro objednávky

schématická značka	druh ovládání	č. dílu	typ
	narážkový ventil	3 394	VS-4-1/8
	ventil s pákou a kladičkou	2 949	RS-4-1/8
	páčkový ventil	3 416	LS-4-1/8

Údaje pro objednávky – sady opotřebitelných dílů

	č. dílu	typ
pro ventily 4/2	104 201	VS-4-1/8

Ručně a mechanicky ovládané ventily
připojení závitem G1/8

4.4

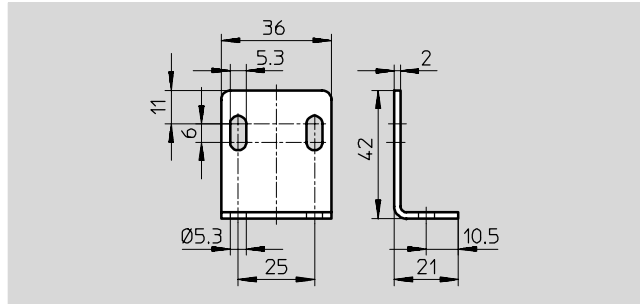
Ventily se závitovým připojením G $\frac{1}{8}$, řízené nepřímě

příslušenství

FESTO

Upevňovací úhelník HV- $\frac{1}{8}$

materiál:
pozinkovaná ocel

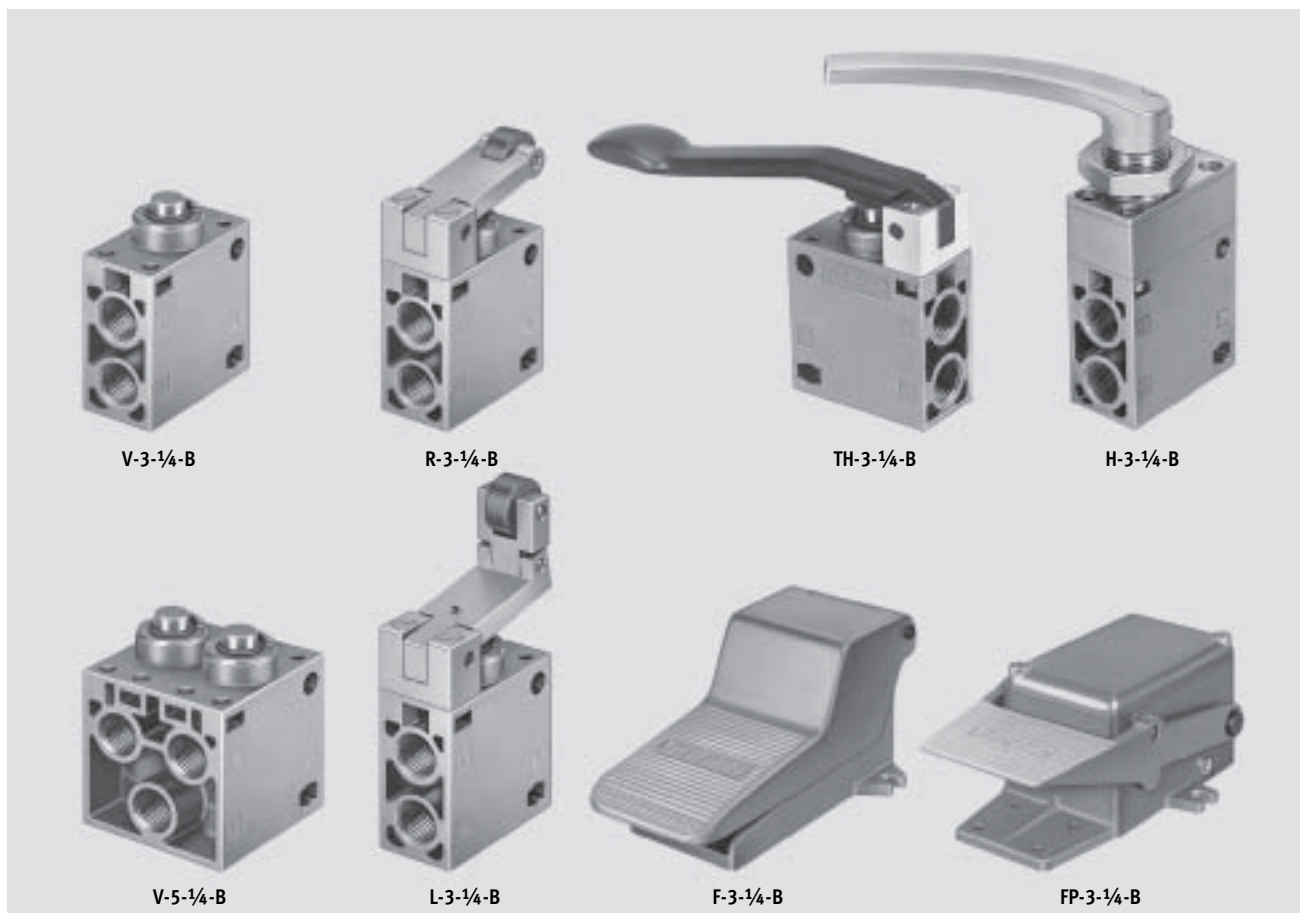


Údaje pro objednávky			
	hmotnost [g]	č. dílu	typ
upevňovací úhelník	32	9 635	HV- $\frac{1}{8}$

Ventily se závitovým připojením G^{1/4}

hlavní údaje

FESTO



Ručně a mechanicky ovládané ventily
připojení závitem G^{1/4}

4.5

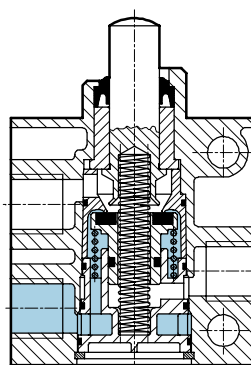


-  - průtok
600 l/min

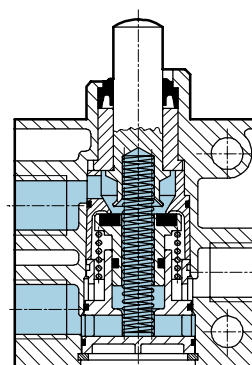


- ventily 3/2
základní poloha uzavřená
základní poloha otevřená
- ventily 5/2
- 7 druhů ovládní

V-3-1/4-B,
základní poloha uzavřená




VO-3-1/4-B,
základní poloha otevřená





Ventily se závitovým připojením G1/4

technické údaje – ventil 3/2

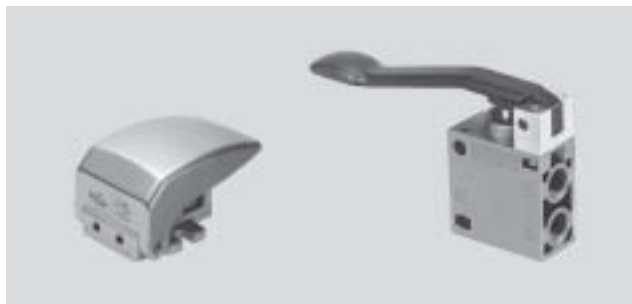
FESTO

 průtok
600 l/min

 rozsah teplot
-10 ... +60°C

 tlak
-0,95 ... +10 barů

sady opotřebitelných dílů
→ 2 / 4.5-6



Obecné technické údaje								
druh ovládání		narážkový ventil	ventil s pákou a kladičkou	ventil s lámací pákou a kladičkou	tlačítkový ventil s pákou	ventil s ruční pákou	pedál	pedál s aretací
provozní médium		filtrovaný stlačený vzduch, mazaný nebo nemazaný vakuum ¹⁾						
konstrukce		sedlový ventil, přímo řízený						
způsob upevnění		2 průchozí otvory v tělese ²⁾						
připojení		G1/4						
jmenovitá světlost	[mm]	7						
normální jmenovitý průtok 1 > 2	[l/min]	600						
rozsah provozního tlaku	[bar]	-0,95 ... +10						
ovládací síla při 6 barech	[N]							
	základní poloha uzavřená	37	10	15	6,7	5,5	26	45
	základní poloha otevřená	93	26	38	17	-	37	-
rozsah pracovních teplot	[°C]	-10 ... +60						
materiály	těleso	hliníkový tlakový odlitek						
	těsnění	pedály: zinkový tlakový odlitek nitřníkaučuk						
hmotnost	ventil [g]	130	230	250	210	320	595	1 760
	ochranný kryt [g]	-	-	-	-	-	1 200	660

1) připojení vakua na 1

2) ventil s ruční pákou určený pro montáž do panelu
pedál s přírubovými oky na tělese

Ventily se závitovým připojením G1/4

technické údaje – ventil 3/2

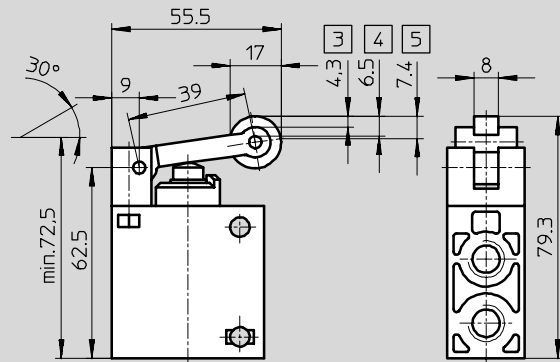
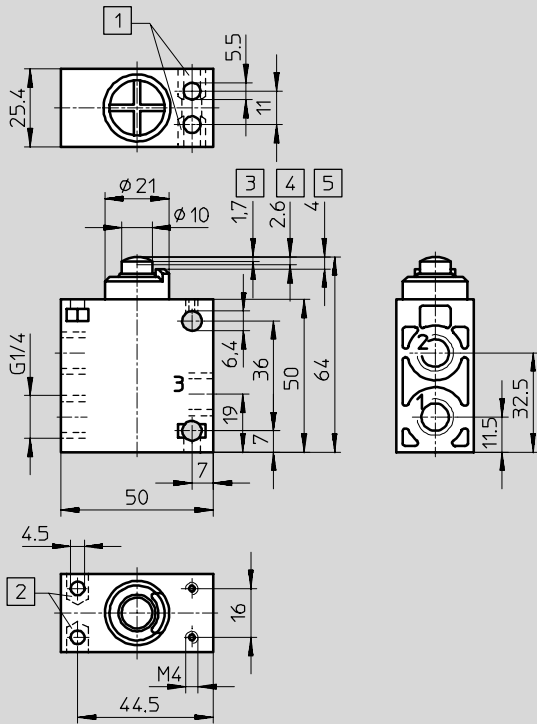
FESTO

Rozměry

CAD modely ke stažení → www.festo.cz/engineering

narážkový ventil V

ventil s pákou a kladičkou R



1 pro šestihrannou matici
M5 DIN 934

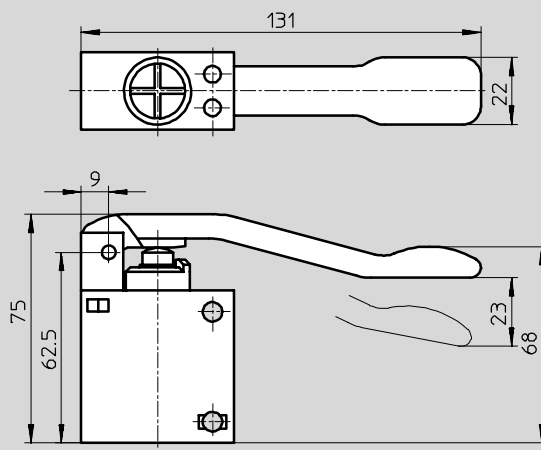
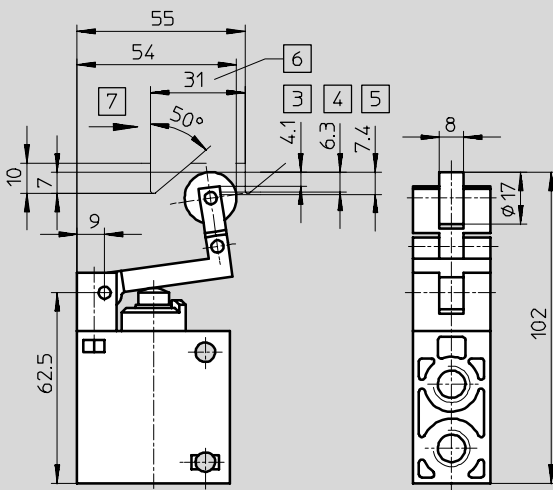
2 pro šestihrannou matici
M4 DIN 934

3 začátek otevření
4 max. otevření

5 max. zdvih

ventil s pákou a kladičkou L

tlačítkový ventil s pákou TH



3 začátek otevření
4 max. otevření
5 max. zdvih

6 spínací trasa vačky
7 směr ovládání

Ručně a mechanicky ovládané ventily
připojení závitěm G1/4

4.5

Ventily se závitovým připojením G1/4

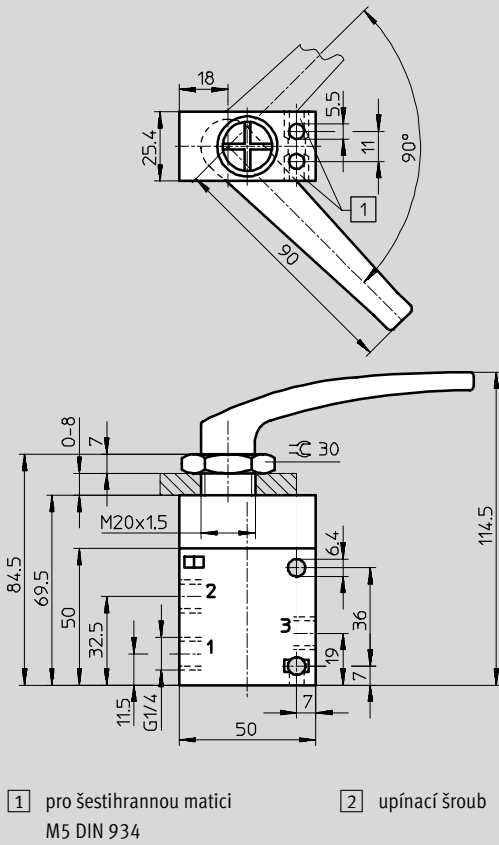
technické údaje – ventil 3/2

FESTO

Rozměry

ventil s ruční pákou H

CAD modely ke stažení → www.festo.cz/engineering



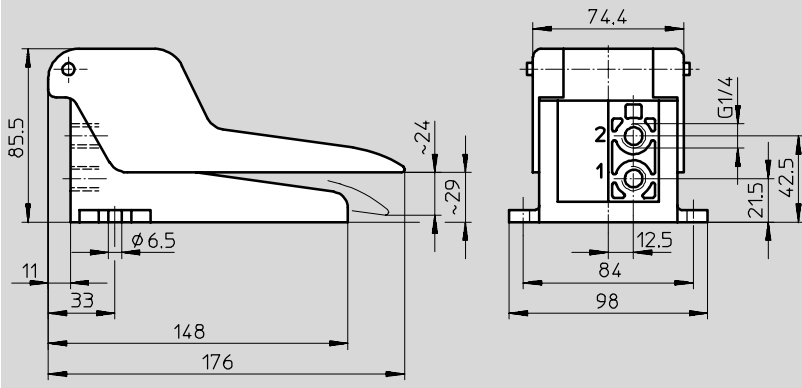
Ventily se závitovým připojením G1/4

technické údaje – ventil 3/2

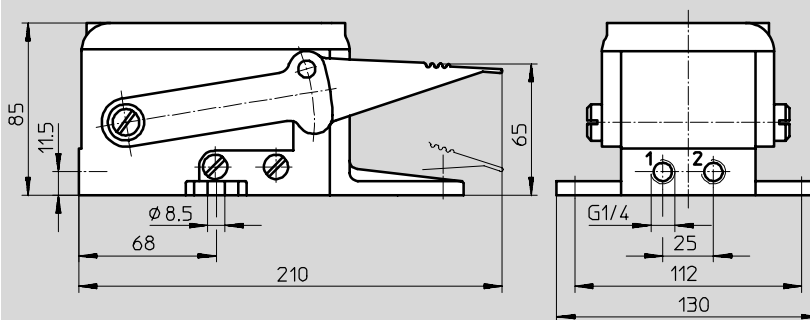
Rozměry

CAD modely ke stažení → www.festo.cz/engineering

pedál F




pedál FP s aretací



1 = přívod stlačeného vzduchu

2 = pracovní vedení

-  - Upozornění

Pedál s aretací se ovládá nožní pákou s mechanickou aretací.

Po prvním sešlápnutí zůstává ventil sepnutý, další sešlápnutí ho vypne.

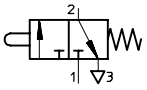
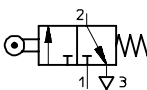
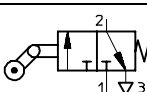
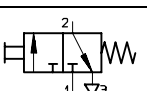
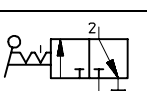
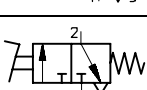
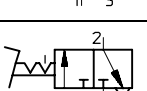
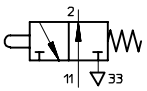
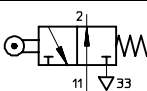
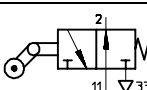
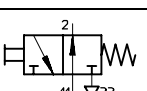
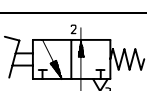
Ventily se závitovým připojením G $\frac{1}{4}$

technické údaje – ventil 3/2

FESTO

Ručně a mechanicky ovládané ventily
připojení závitem G $\frac{1}{4}$

4.5

Údaje pro objednávky			
schématická značka	druh ovládání	č. dílu	typ
základní poloha uzavřená			
	narážkový ventil	6 808	V-3- $\frac{1}{4}$ -B
	ventil s pákou a kladičkou	8 985	R-3- $\frac{1}{4}$ -B
	ventil s lámací pákou a kladičkou	8 982	L-3- $\frac{1}{4}$ -B
	tlačítkový ventil s pákou	8 983	TH-3- $\frac{1}{4}$ -B
	ventil s ruční pákou	8 987	H-3- $\frac{1}{4}$ -B
	pedál	8 984	F-3- $\frac{1}{4}$ -B
	pedál s aretací	8 986	FP-3- $\frac{1}{4}$ -B
základní poloha otevřená			
	narážkový ventil	9 157	VO-3- $\frac{1}{4}$ -B
	ventil s pákou a kladičkou	8 991	RO-3- $\frac{1}{4}$ -B
	ventil s lámací pákou a kladičkou	8 989	LO-3- $\frac{1}{4}$ -B
	tlačítkový ventil s pákou	8 990	THO-3- $\frac{1}{4}$ -B
	pedál	8 988	FO-3- $\frac{1}{4}$ -B


Údaje pro objednávky – sady opotřebitelných dílů		
	č. dílu	typ
pro ventily 3/2 ¹⁾	104 503	V-,VO-3- $\frac{1}{4}$ -B


1) ne pro pedály F, FO, FP


Ventily se závitovým připojením G¹/₄

technické údaje – ventil 5/2

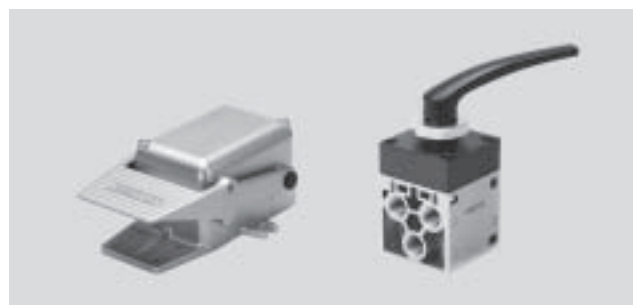
FESTO

-  - průtok
550 l/min

-  - rozsah teplot
-10 ... +60°C

-  - tlak
-0,95 ... +10 barů

sady opotřebitelných dílů
→ 2 / 4.5-11



Obecné technické údaje									
druh ovládání		narážkový ventil	ventil s pákou a kladičkou	ventil s lámací pákou a kladičkou	tlačítkový ventil s pákou	ventil s ruční pákou	pedál	pedál s aretací	
provozní médium		filtrovaný stlačený vzduch, mazaný nebo nemazaný vakuum ¹⁾							
konstrukce		sedlový ventil, přímo řízený							
způsob upevnění		2 průchozí otvory v tělese ²⁾							
připojení		G ¹ / ₄							
jmenovitá světlost	[mm]	7							
normální jmenovitý průtok 1 > 2	[l/min]	550							
rozsah tlaku	[bar]	-0,95 ... +10							
ovládací síla při 6 barech	[N]	132	35	53	24	22	52	69	
rozsah pracovních teplot	[°C]	-10 ... +60							
materiály	těleso	hliníkový tlakový odlitek, typ F a FP: zinkový tlakový odlitek							
	těsnění	nitřní kaučuk							
hmotnost	ventil	[g]	240	340	360	320	510	705	1 845
	ochranný kryt	[g]	-	-	-	-	-	1 200	660

1) připojení vakua na 1

2) ventil s ruční pákou určený pro montáž do panelu pedál s přírubovými oky na tělese

Ventily se závitovým připojením G1/4

technické údaje – ventil 5/2

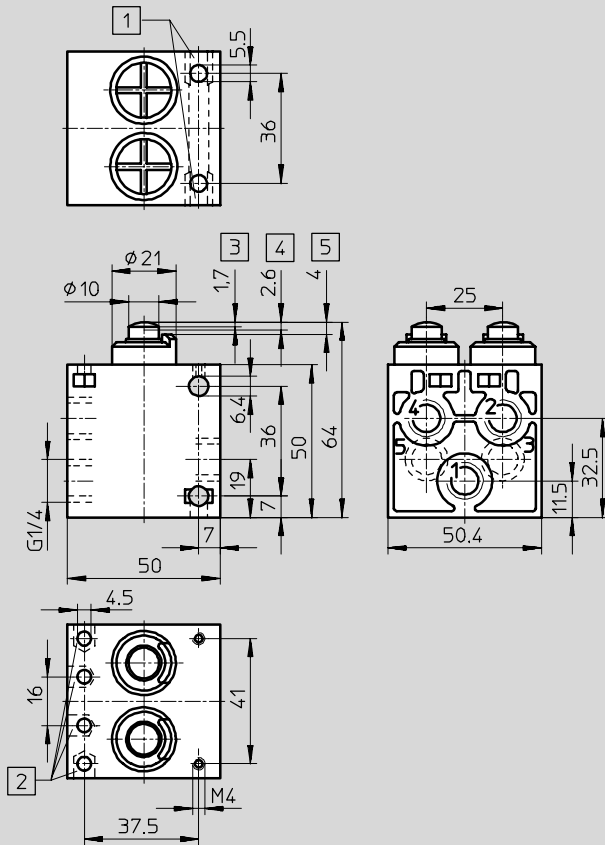
FESTO

Rozměry

CAD modely ke stažení → www.festo.cz/engineering

narážkový ventil V

ventil s pákou a kladičkou R

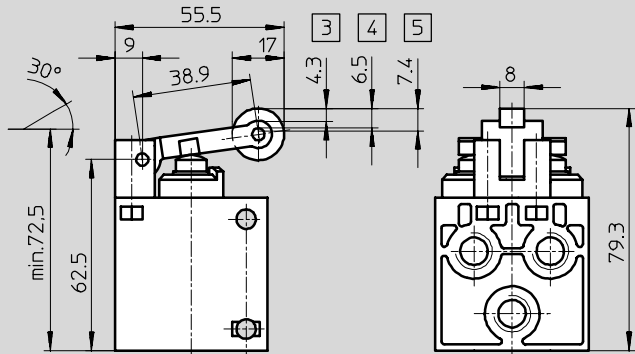


1 pro šestihrannou matici M5 DIN 934

2 pro šestihrannou matici M4 DIN 934

3 začátek otevření
4 max. otevření

5 max. zdvih

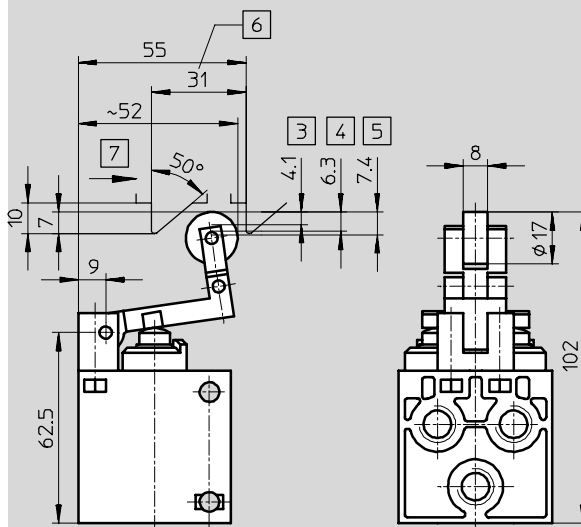


Ručně a mechanicky ovládané ventily
připojení závitem G1/4

4.5

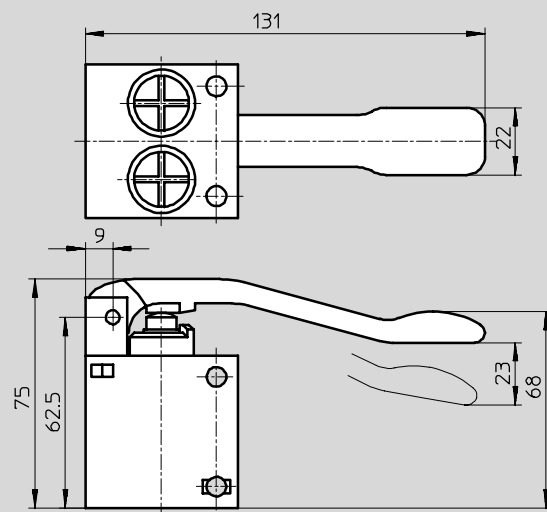
ventil s pákou a kladičkou L

tlačítkový ventil s pákou TH



3 začátek otevření
4 max. otevření
5 max. zdvih

6 spínací trasa vačky
7 směr ovládání



Ventily se závitovým připojením G¹/₄

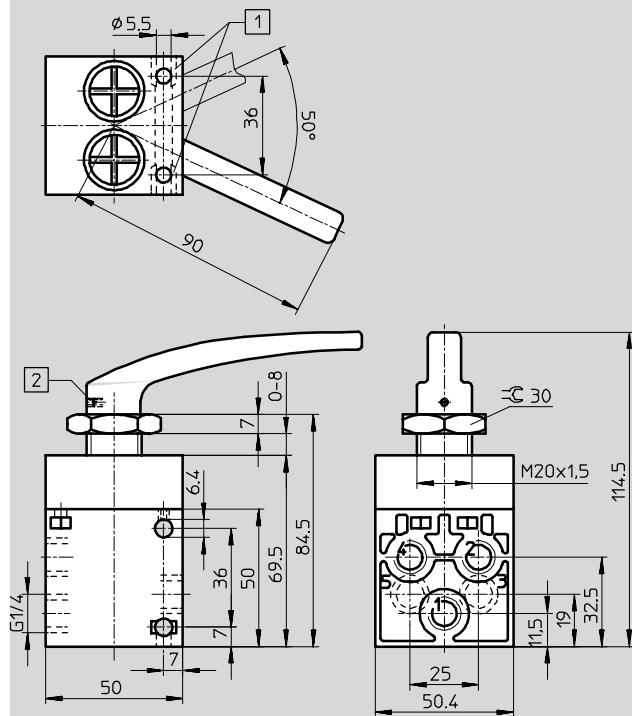
technické údaje – ventil 5/2

FESTO

Rozměry

CAD modely ke stažení → www.festo.cz/engineering

ventil s ruční pákou H



1 pro šestihrannou matici M5
DIN 934

2 upínací šroub

Ventily se závitovým připojením G1/4

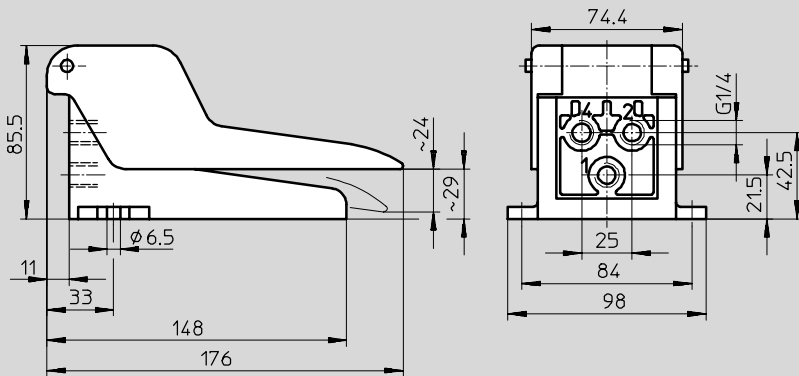
technické údaje – ventil 5/2

FESTO

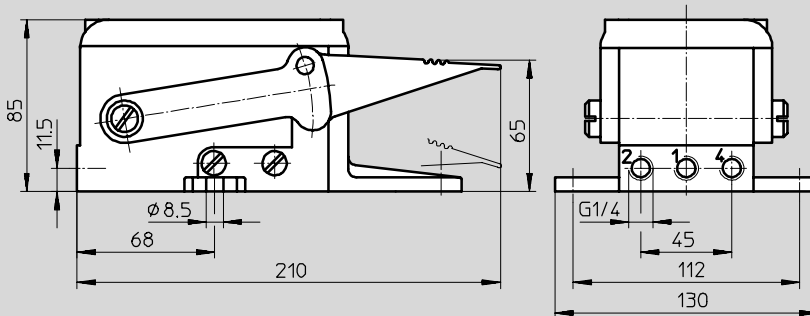
Rozměry


pedál F

CAD modely ke stažení → www.festo.cz/engineering



pedál FP s aretací



-  - Upozornění

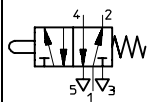
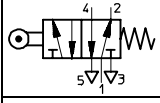
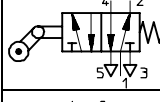
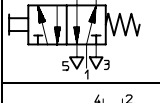
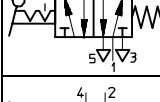
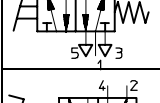

Pedál s aretací se ovládá nožní pákou s mechanickou aretací.

Po prvním sešlápnutí zůstává ventil sepnutý, další sešlápnutí ho vypne.

Ventily se závitovým připojením G¹/₄

technické údaje – ventil 5/2

FESTO

Údaje pro objednávky			
schématická značka	druh ovládání	č. dílu	typ
	narážkový ventil	6 809	V-5-1/4-B
	ventil s pákou a kladičkou	8 996	R-5-1/4-B
	ventil s lámací pákou a kladičkou	8 993	L-5-1/4-B
	tlačítkový ventil s pákou	8 994	TH-5-1/4-B
	ventil s ruční pákou	8 995	H-5-1/4-B
	pedál	8 992	F-5-1/4-B
	pedál s aretací	8 997	FP-5-1/4-B

Údaje pro objednávky – sady opotřebitelných dílů			
	č. dílu	typ	
pro ventily 5/2 ¹⁾	104 502	V-5-1/4-B	

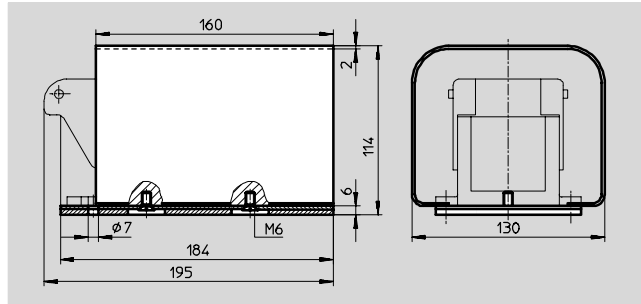
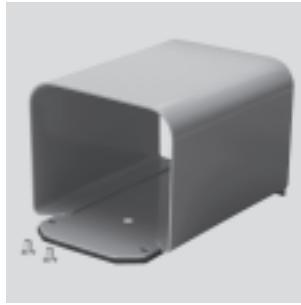
1) ne pro pedály F, FP

Ventily se závitovým připojením G¹/₄

příslušenství

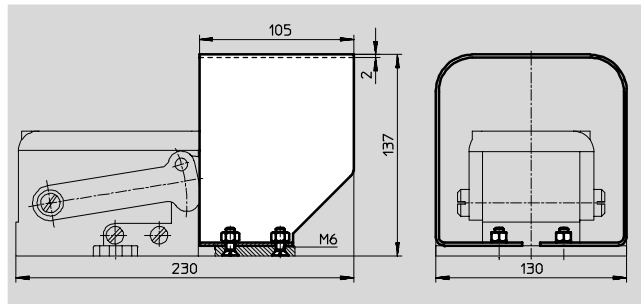
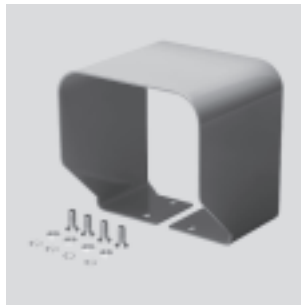
FESTO

Ochranný kryt FH



Údaje pro objednávky			
	hmotnost [g]	č. dílu	typ
ochranný kryt pro pedál F	1 240	4 500	FH

Ochranný kryt FPH-121



Údaje pro objednávky			
	hmotnost [g]	č. dílu	typ
ochranný kryt pro pedál FP s aretací	670	2 071	FPH-121