

Paralelní kinematika EXPT, tripod

FESTO



Paralelní kinematika EXPT, tripod

hlavní údaje

FESTO

Všeobecné údaje

Vysokorychlostní manipulace s robotickými funkcemi pro volný pohyb v prostoru zaručuje přesnost pohybu a polohování včetně vysoké dynamiky až do 150 přemístění/min.

Díky vysoké tuhosti mechanické konstrukce a nízké pohybuující se hmotnosti je paralelní kinematika s pohony s ozubeným řemenem v uspořádání delta až třikrát rychlejší než srovnatelné kartézské systémy.

Tři dvojité tyče zajišťují trvale vodorovnou polohu koncové jednotky. Přitom se pohony a servomotory nepohybují. Paralelní kinematika se hodí pro manipulační úlohy s hmotností do max. 5 kg.

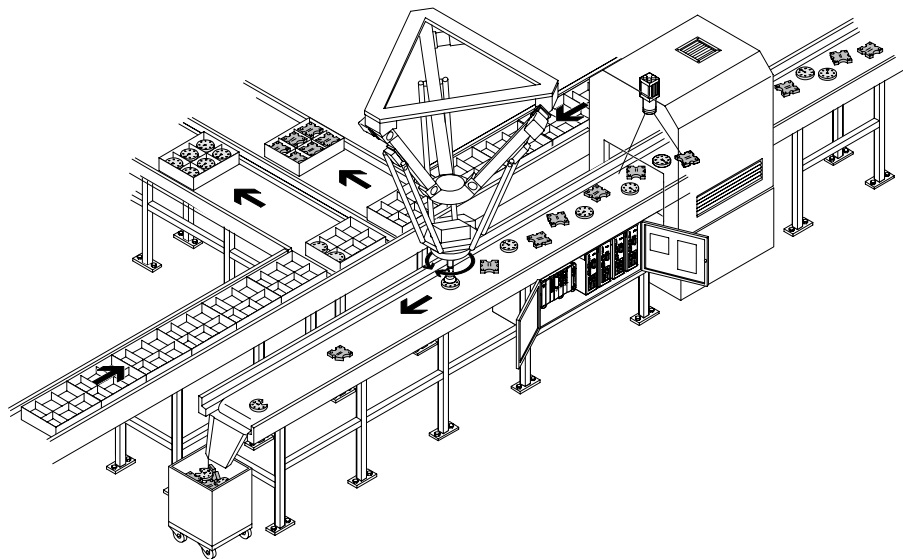
Typické úlohy:

- pick and place malých dílů
- lepení
- etiketování
- paletování
- třídění
- seskupování
- přemísťování a jednocení

Srovnání paralelní kinematiky a kartézského systému

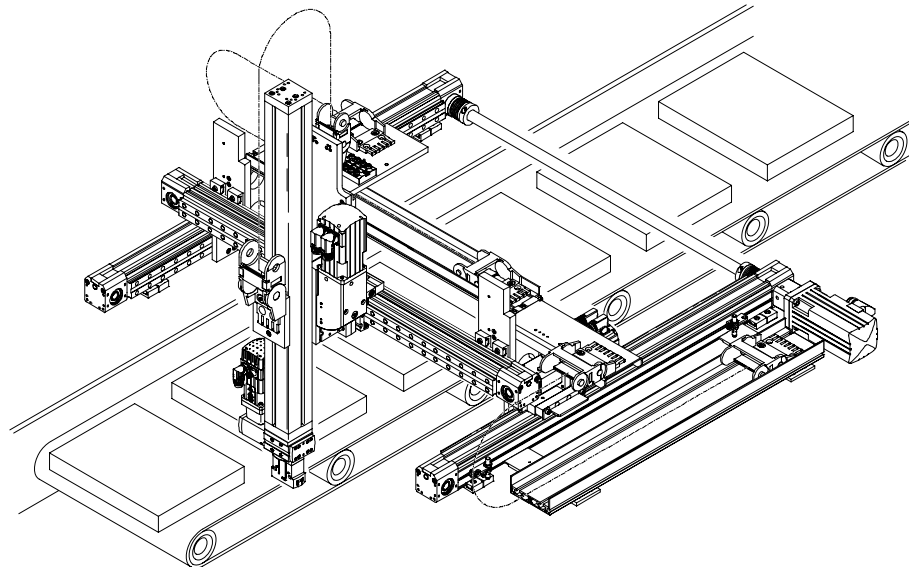
Paralelní kinematika

- nízká pohybuující se hmotnost – ideální pro vyšší požadavky na dynamiku v 3D
- vysoká pojezdová přesnost při různých profilech trasy, také při vysoce dynamickém provozu
- 4 velikosti s \varnothing pracovního prostoru až 1 200 mm



Kartézský systém

- pohony se staví jeden na druhý; první nese všechny následující pohony
- vysoká pohybuující se hmotnost, kvůli tomu značně nižší dynamika
- velikostně odstupňovaný pracovní prostor tvaru kvádra
- konstrukce ze standardních dílů
- přizpůsobivé tvary konstrukce



Paralelní kinematika EXPT, tripod

hlavní údaje

Technické podrobnosti

Paralelní kinematika

- 1 montážní rám
- 2 montážní úhelník pro pohon s ozubeným řemenem
- 3 motor
- 4 připojovací blok
- 5 dvojice tyčí
- 6 těleso rozhraní
- 7 sada úhelníků → 31
- 8 ochranná hadice → 31
- 9 pohon s ozubeným řemenem
- 10 držák hadice → 31
- 11 koncová jednotka k upevnění chapadla atd. → 22



Koncová jednotka

→ 22

Koncovou jednotku lze volitelně objednat ve stavebnici výrobků. Obsahuje motor s převodovkou, který umožňuje otočný pohyb (4. osa) a dodává se ve dvou velikostech. Navíc lze zvolit koncovou jednotku s otočným průchozím vedením pro vakuum či přetlak, nebo bez tohoto vedení.

Na tuto jednotku lze namontovat různá chapadla ze široké nabídky → 32.



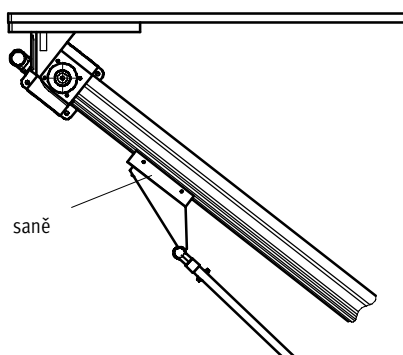
Varianta montáže: chráněné provedení (P8)

→ 28

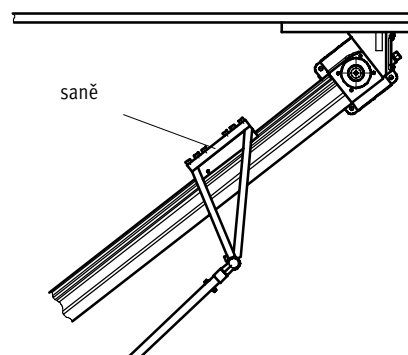
Pro velikosti 95 a 120 existuje varianta P8, u které jsou pohony zabudovány opačně (saně nahoře).

V oblasti ozubeného řemenu může docházet k opotřebování a případné nečistoty v tomto uspořádání nepadají do pracovního prostoru.

standardní



chráněné provedení (P8)



Paralelní kinematika EXPT, tripod

hlavní údaje

Pracovní prostor

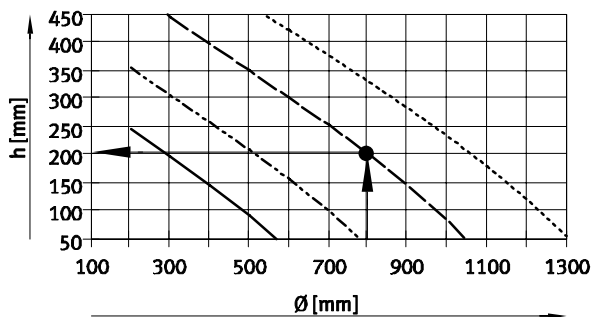
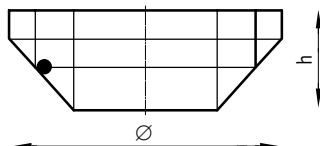
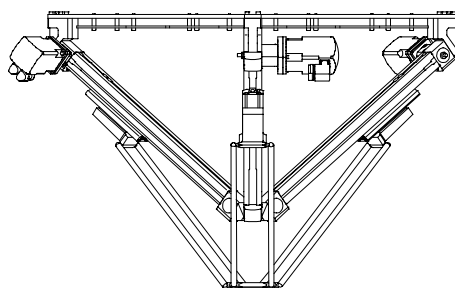
Na výběr jsou čtyři velikosti, které se liší v \varnothing pracovního prostoru.

Možný pracovní prostor lze zjednodušeně popsat jako válcový tvar

(→ výkres vpravo).

Čím vyšší je požadovaný pracovní prostor, tím menší je jeho průměr

(→ diagram níže).



- EXPT-45
- - - EXPT-70
- · - EXPT-95
- · · EXPT-120

Varianty montáže motorů

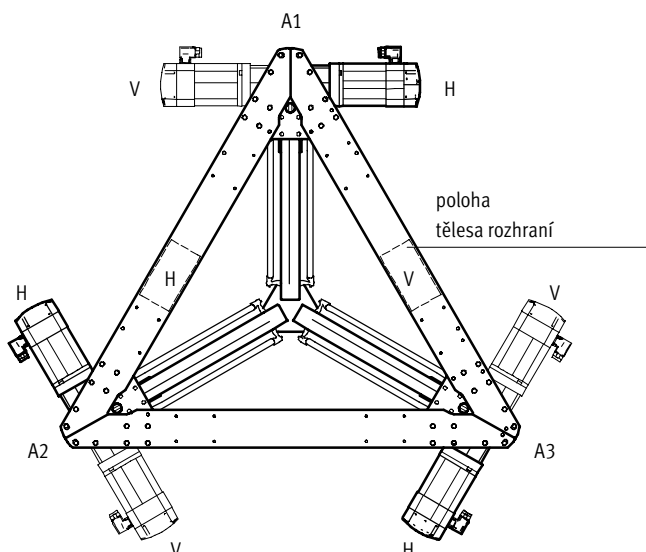
Montážní polohu motorů lze individuálně konfigurovat pomocí stavebnice výrobků (→ 28).

Standardní montážní poloha motorů odpovídá kódu HHH (srovnej s obrázkem níže). To znamená: A1/A2/A3 vzadu

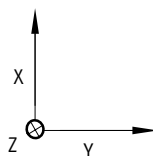
Pokud by motor měl být namontován vpředu, je pro příslušné pohony nutné uvést objednávací kód V.

Kód	Popis
HHH	A1/A2/A3 vzadu
HHV	A3 vpředu; A1/A2 vzadu
HVH	A2 vpředu; A1/A3 vzadu
HVV	A2/A3 vpředu; A1 vzadu
VHH	A1 vpředu; A2/A3 vzadu
VHV	A1/A3 vpředu; A2 vzadu
VWH	A1/A2 vpředu; A3 vzadu
VVV	A1/A2/A3 vpředu

Poloha tělesa rozhraní závisí na poloze motoru (V nebo H) na pohonu A1.



system souřadnic



Paralelní kinematika EXPT, tripod

hlavní údaje

Řešení s řídicím systémem CMCA

K paralelní kinematice EXPT existuje vhodné řešení s řídicím systémem CMCA.

Je k dispozici ve dvou vybaveních:

- montážní deska
- montážní deska v rozvaděči

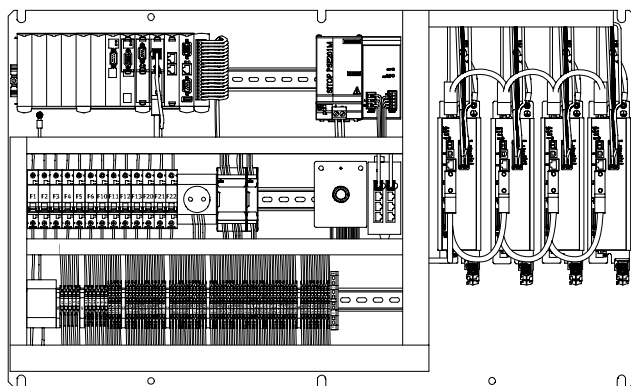
Systém lze objednat pomocí stavebnice výrobků → 28 nebo zvlášť → internet: CMCA

Řešení s řídicím systémem obsahuje potřebné ovládání více os CMXR a ovladače motorů CMMP. Navíc je integrován bezpečnostní obvod, který rozšiřuje základní funkce a umožňuje tak použít ovládací jednotku CDSA.

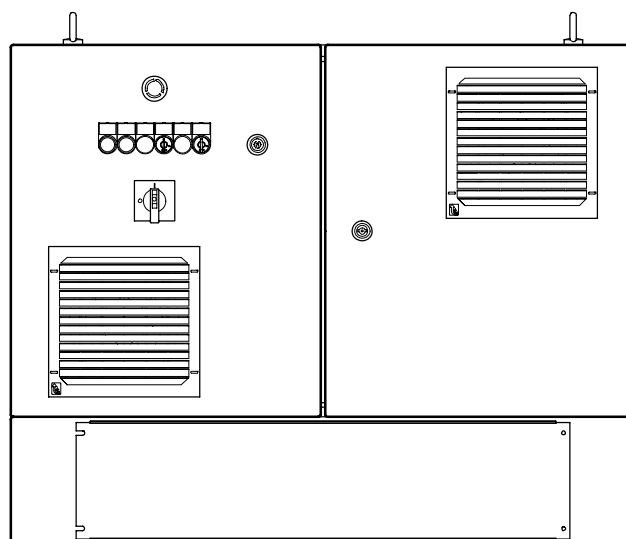
Verze s rozvaděčem je vybavena také ovládacími prvky a ventilátorem ve dveřích.

Řešení s řídicím systémem CMCA je předem parametrizováno a otestováno společně s příslušnou kinematikou.

Montážní deska



Montážní deska v rozvaděči



Souvislost mezi objednacím kódem paralelní kinematiky EXPT a řešením s řídicím systémem CMCA

V závislosti na konfigurované kinematice EXPT

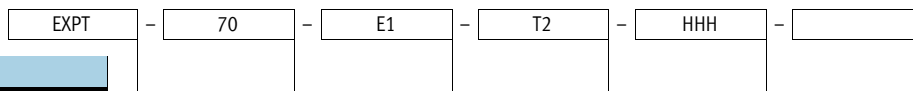
- vybavení koncovou jednotkou (nebo bez ní)
- vybavení s řídicím systémem
- typu řídicího systému

docházíme k následujícím objednacím kódům pro sadu s řídicím systémem CMCA.

Tabulka pro přiřazení	
paralelní kinematika EXPT	řešení s řídicím systémem CMCA
pro montážní desku	
EXPT-...-T0-...-C-C1-...	CMCA-K1-C1-A4-C-S1
EXPT-...-T0-...-C-C2-...	CMCA-K1-C2-A4-C-S1
EXPT-...-T1 až T4-...-C-C1-...	CMCA-K1-C1-A5-C-S1
EXPT-...-T1 až T4-...-C-C2-...	CMCA-K1-C2-A5-C-S1
pro montážní desku v rozvaděči	
EXPT-...-T0-...-CC-C1-...	CMCA-K1-C1-A4-CC-S1
EXPT-...-T0-...-CC-C2-...	CMCA-K1-C2-A4-CC-S1
EXPT-...-T1 až T4-...-CC-C1-...	CMCA-K1-C1-A5-CC-S1
EXPT-...-T1 až T4-...-CC-C2-...	CMCA-K1-C2-A5-CC-S1

Paralelní kinematika EXPT, tripod

vysvětlení typového značení



typ

EXPT	paralelní kinematika
------	----------------------

pracovní prostor [mm]

45	Ø 450, H100
70	Ø 700, H100
95	Ø 950, H100
120	Ø 1 200, H100

pohon

E1	DGE-25
E4	EGC-80

přídavné montované prvky

T0	bez otočného pohonu
T1	otočný pohon, velikost 8
T2	otočný pohon, velikost 8, s pneumatickým otočným průchozím vedením
T3	otočný pohon, velikost 11
T4	otočný pohon, velikost 11, s pneumatickým otočným průchozím vedením

montážní poloha motorů

HHH	A1/A2/A3 vzadu
HHV	A3 vpředu; A1/A2 vzadu
HVH	A2 vpředu; A1/A3 vzadu
HVV	A2/A3 vpředu; A1 vzadu
VHH	A1 vpředu, A2/A3 vzadu
VHV	A1/A3 vpředu; A2 vzadu
VH	A1/A2 vpředu; A3 vzadu
VV	A1/A2/A3 vpředu

ochrana součástí

-	standardní
P8	chráněné provedení

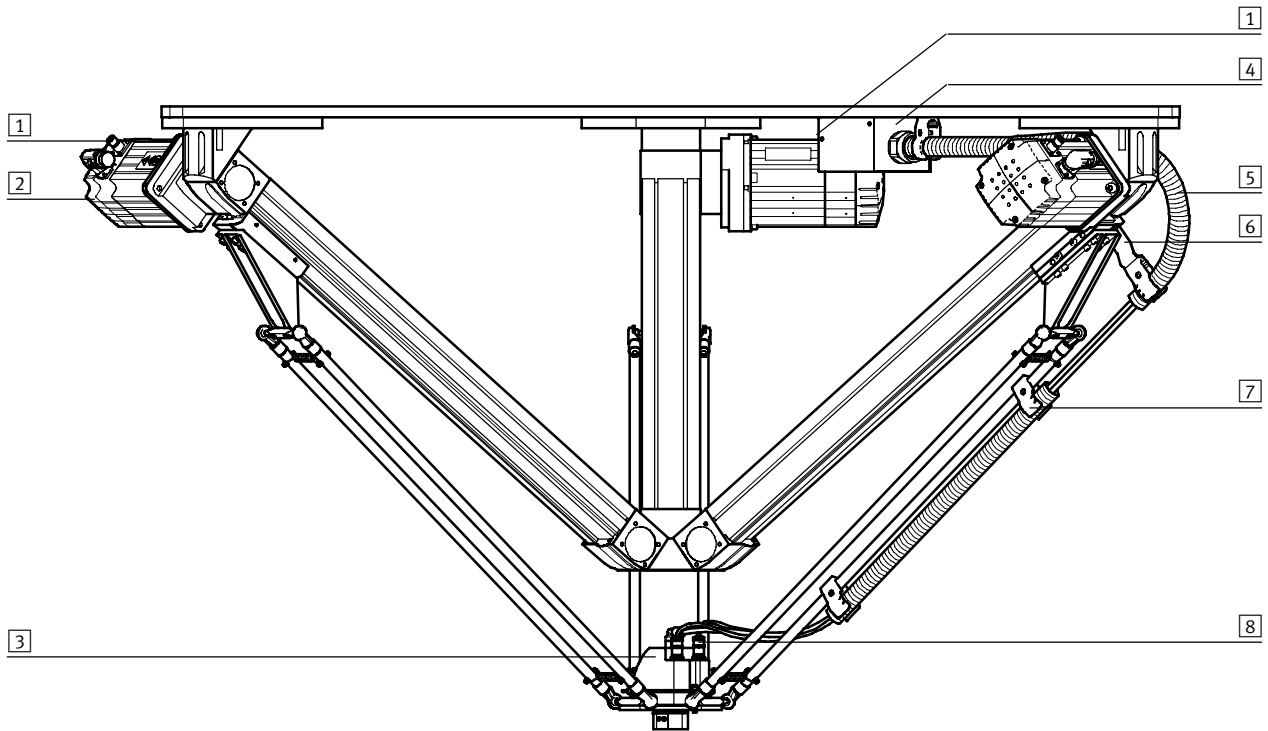
Paralelní kinematika EXPT, tripod

vysvětlení typového značení

→	CC	-	C1	-	B	-	15K	-	S	-	DE
řídící systém											
-	bez										
C	montážní deska										
CC	rozvaděč										
řídící systém pro více os											
-	bez										
C1	s CMXR C1										
C2	s CMXR C2, s integrovaným PLC										
ovládací terminál											
-	bez										
B	s ovládací jednotkou CDSA										
délka vedení											
-	bez kabelů										
5K	5 m										
10K	10 m										
15K	15 m										
nastavení											
-	standardní										
S	s kalibrací										
jazyk dokumentace											
DE	němčina										
EN	angličtina										
ES	španělština										
FR	francouzština										
IT	italština										
RU	ruština										
SV	švédština										
ZH	čínština										

Paralelní kinematika EXPT, tripod

přehled periférií



Paralelní kinematika EXPT, tripod

přehled periférií

FESTO

Montážní díly a příslušenství		
typ	popis	→ strana/internet
1 spojovací kabely 5K, 10K, 15K	Při dodání jsou volně přiloženy všechny potřebné spojovací kabely a hadice na stlačený vzduch. Potřebnou délku kabelů lze zvolit ve stavebnici výrobků (bez kabelů, 5 m, 10 m nebo 15 m).	30
2 servomotory HHH, HHV, ...	Montážní poloha motoru se definuje pomocí stavebnice výrobků (HHH ... VVV). Díky absolutnímu snímači otáček v provedení multiturn nemusí po spuštění probíhat žádný referenční pohyb.	–
3 koncové jednotky T0, T1, T2, ...	Na výběr: ■ koncová jednotka bez otočného pohonu (T0) ■ koncová jednotka s otočným pohonem (T1 až T4)	–
4 tělesa rozhraní	Slouží jako rozhraní mezi paralelní kinematikou a rozvaděčem, k napájení koncové jednotky.	–
5 ochranné hadice MKG	Jsou předem namontovány u všech variant (T0 až T4), na pohon A1.	31
6 sady úhelníků EAHM-E10	Jsou předem namontovány u všech variant (T0 až T4), na pohon A1. Podle potřeby lze jako příslušenství objednat další sady úhelníků.	31
7 držáky hadic EAHM-E10-TH	Jsou předem namontovány u všech variant (T0 až T4), na pohon A1. Podle potřeby lze jako příslušenství objednat další držáky hadic.	31
8 instalace koncové jednotky	Kabely k napájení koncové jednotky jsou již nainstalovány mezi koncovou jednotkou a tělesem rozhraní.	–


Paralelní kinematika EXPT, tripod

FESTO

technické údaje

∅ velikost
45, 70, 95, 120

 www.festo.com/en/spare_parts_service

 servis oprav



Obecné technické údaje					
velikost		45	70	95	120
konstrukce		paralelní kinematika			
druh motorů		servomotory			
montážní poloha		vodorovná			
pracovní prostor					
jmenovitý průměr	[mm]	450	700	950	1 200
jmenovitá výška	[mm]	100	100	100	100
max. zrychlení ¹⁾	[m/s ²]	110			
max. rychlost ¹⁾	[m/s]	7			
max. rychlost úchopu ¹⁾²⁾	[úchopy/min]	150			
opakovatelná přesnost	[mm]	±0,1			
přesnost polohování ³⁾	[mm]	±0,5			
stabilita dráhy ³⁾⁴⁾	[mm]	±0,5			
užitečná zátěž ⁵⁾					
při min. dynamice	[kg]	5			
při max. dynamice	[kg]	1			
základní hmotnost	[kg]	45	47,5	61,5	66

- 1) při použití v kombinaci s ovladači motorů CMMP-AS-C5-3A a ovládáním více os CMXR
- 2) v 12° cyklu
- 3) pouze u kalibrovaného systému (objednávací kód S)
- 4) při rychlosti ≤ 0,3 m/s
- 5) součet hmotnosti zátěže a příslušenství namontovaného na koncové jednotce

Max. procesní síla ve směru Z					
velikost		45	70	95	120
u ∅ pracovního prostoru	[mm]	0	0	0	0
procesní síla	[N]	1 300	1 000	1 000	850
u ∅ pracovního prostoru ⁶⁾	[mm]	112,5	175	237,5	300
procesní síla	[N]	1 000	750	750	750

- 6) Uvedené hodnoty odpovídají 25 % jmenovitého průměru.

Provozní a okolní podmínky		
teplota okolí	[°C]	0 ... +40
skladovací teplota	[°C]	-10 ... +60
provozní tlak rozpoznávání ztráty tyče	[bar]	2 ... 8
doba sepnutí ⁷⁾	[%]	100
odolnost korozi KBK ⁸⁾		2

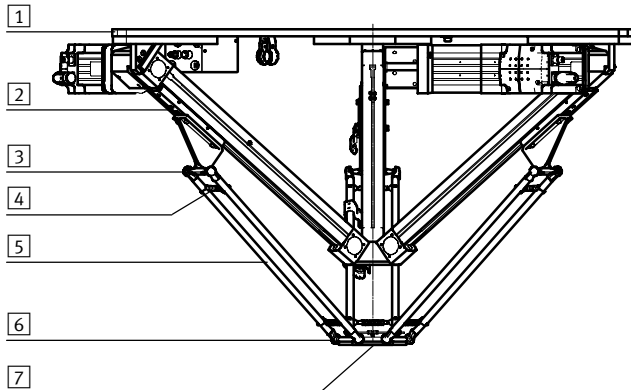
- 7) při použití v kombinaci s ovladačem motoru CMMP-AS-C5-3A a ovládáním více os CMXR
- 8) Třída odolnosti korozi 2 dle normy Festo 940 070: konstrukční díly s mírnějšími nároky na odolnost korozi. Vnější viditelné části s požadavky především na vzhled povrchu, který je vystaven přímému kontaktu s okolní pro průmysl běžnou atmosférou, respektive látkami, jako jsou chladicí látky a maziva.

Paralelní kinematika EXPT, tripod

technické údaje

Materiály

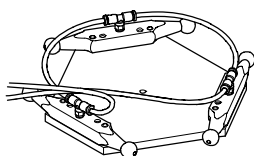
funkční řez



Paralelní kinematika

1	montážní rám	tvárný legovaný hliník
2	pohon s ozubeným řemenem DGE/EGC	→ internet: dge, egc
3	kulový čep	tvárný legovaný hliník
4	tažná pružina	silně legovaná ocel, nerezová
5	dvojice tyčí	plast, vyztužený uhlíkovými vlákny
6	kulová pánev	polyamid
	koule	keramika
7	koncová jednotka	tvárný legovaný hliník
-	upozornění k materiálu	obsahuje látky LABS (bránící nanášení laků) prostě mědi a PTFE

Rozpoznávání ztráty tyče

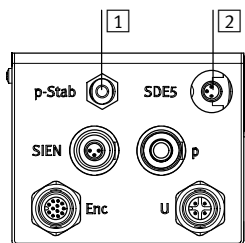


Pomocí rozpoznávání ztráty tyče lze detekovat rozpojení mechaniky tyče a nouzově zastavit.

Porušení spoje se kontroluje prostřednictvím trvalého přívodu stlačeného vzduchu (tlakový spínač v tělese rozhraní je integrovaný na rámu)

Spoje koule-pánev-pro koncovou jednotku jsou proto napájeny vzduchem o tlaku 2 bary (rel.).

Přívody na těleso rozhraní:



1 Napájení stlačeným vzduchem pro rozpoznání ztráty tyče. V tělese rozhraní se tlak vzduchu reguluje na hodnotu 2 bary.

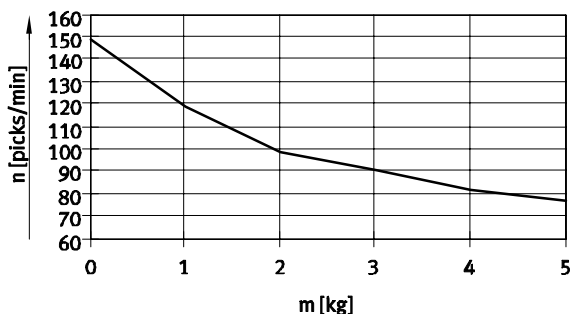
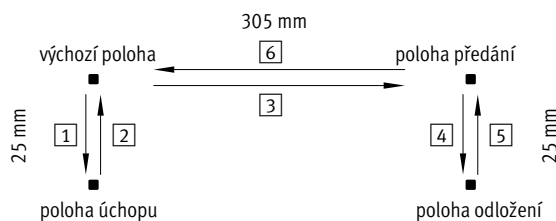
2 Tlakové čidlo k rozpoznávání ztráty tyče. Spojovací kabel → 30

Rychlost úchopu v závislosti na užitečné zátěži

Charakteristika dynamiky se zjišťuje v takzvaných 12" cyklech. Diagram ukazuje, kolik cyklů je maximálně možno provést v závislosti na užitečné zátěži. Přitom slouží jako základ přesnost ±0,5 mm.

Jeden 12" cyklus znamená:

1. k poloze úchopu
2. k výchozí poloze
3. k poloze předání
4. k poloze odložení
5. k poloze předání
6. k výchozí poloze



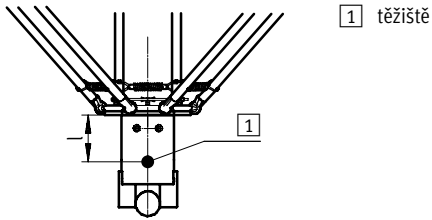
n= cyklů za minutu
m= užitečná zátěž

Paralelní kinematika EXPT, tripod

technické údaje

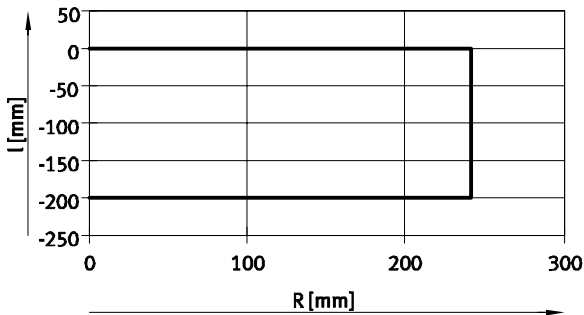
FESTO

Max. zrychlení a v závislosti na poloze v pracovním prostoru R a na vzdálenosti l, od těžiště užitečné zátěže m ke koncové jednotce

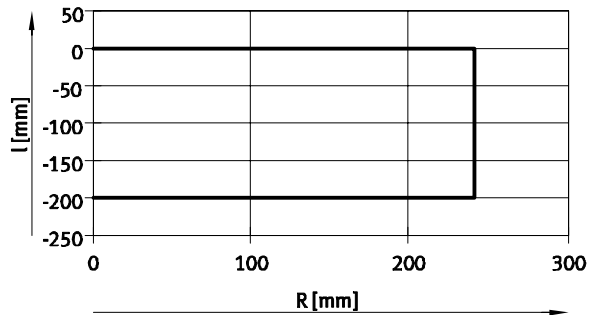


EXPT-45

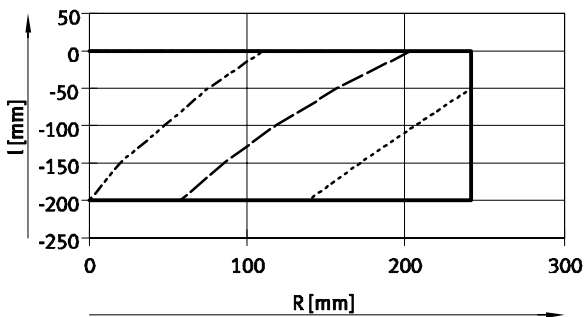
užitečná zátěž 0,1 kg



užitečná zátěž 0,5 kg

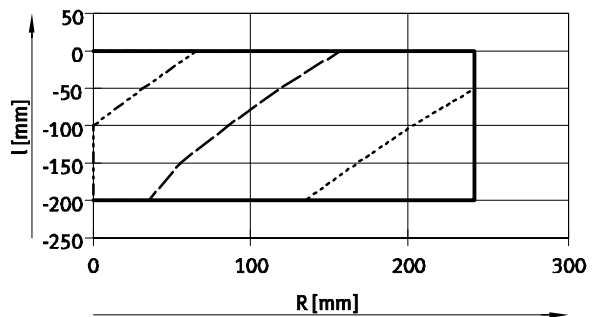


užitečná zátěž 1 kg



————— $a = 0 \dots 70$ m/s²
 - - - - - $a = 100$ m/s²
 - - - - - $a = 90$ m/s²
 - - - - - $a = 80$ m/s²

užitečná zátěž 1,5 kg

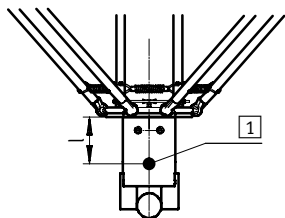


————— $a = 0 \dots 50$ m/s²
 - - - - - $a = 80$ m/s²
 - - - - - $a = 70$ m/s²
 - - - - - $a = 60$ m/s²

Paralelní kinematika EXPT, tripod

technické údaje

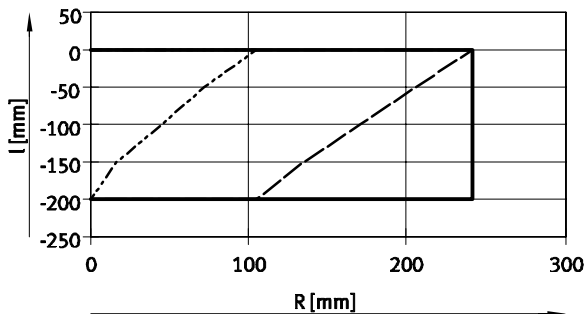
Max. zrychlení a v závislosti na poloze v pracovním prostoru R a na vzdálenosti l , od těžiště užitečné zátěže m ke koncové jednotce



1 těžiště

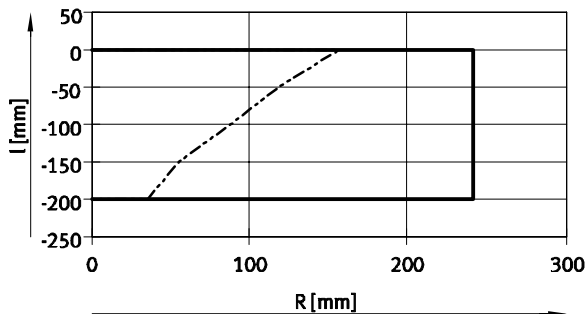
EXPT-45

užitečná zátěž 2 kg



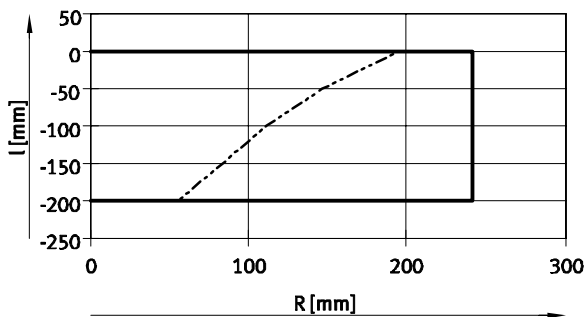
— $a = 0 \dots 40 \text{ m/s}^2$
 - - - $a = 60 \text{ m/s}^2$
 - · - $a = 50 \text{ m/s}^2$

užitečná zátěž 3 kg



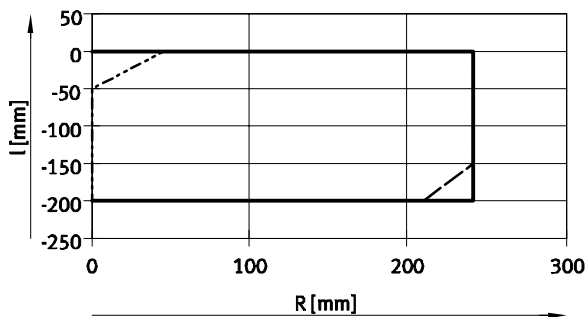
— $a = 0 \dots 30 \text{ m/s}^2$
 - - - $a = 40 \text{ m/s}^2$

užitečná zátěž 4 kg



— $a = 0 \dots 20 \text{ m/s}^2$
 - - - $a = 30 \text{ m/s}^2$

užitečná zátěž 5 kg



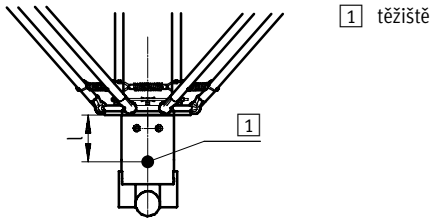
— $a = 0 \dots 10 \text{ m/s}^2$
 - - - $a = 30 \text{ m/s}^2$
 - · - $a = 20 \text{ m/s}^2$

Paralelní kinematika EXPT, tripod

technické údaje

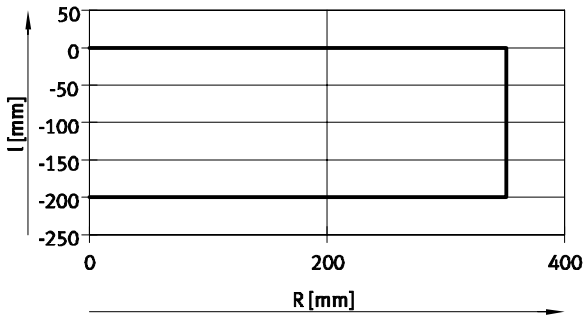
FESTO

Max. zrychlení a v závislosti na poloze v pracovním prostoru R a na vzdálenosti l, od těžiště užitečné zátěže m ke koncové jednotce



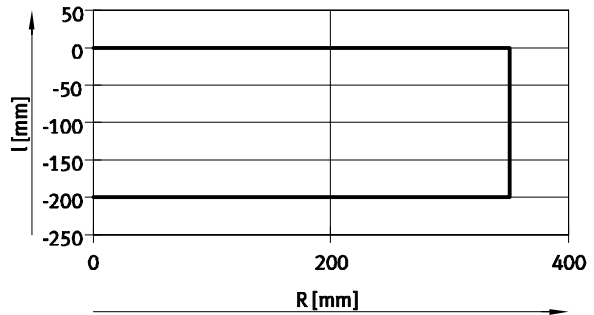
EXPT-70

užitečná zátěž 0,1 kg



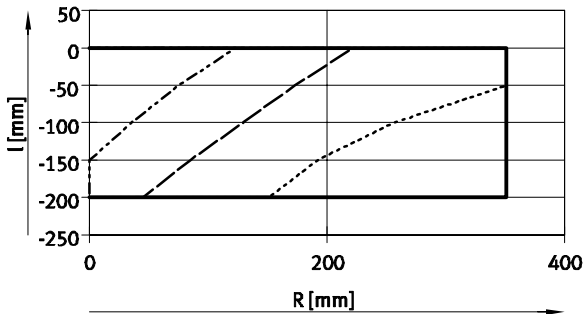
— a = 0 ... 100 m/s²

užitečná zátěž 0,5 kg



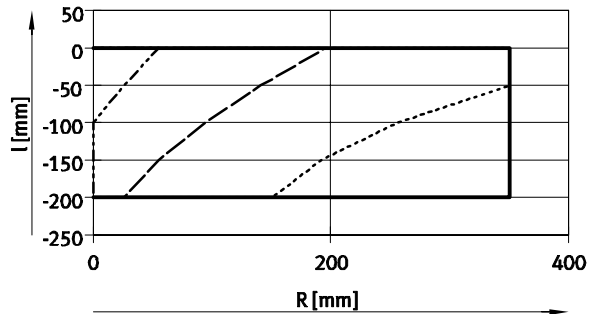
— a = 0 ... 100 m/s²

užitečná zátěž 1 kg



— a = 0 ... 70 m/s²
 - - - a = 100 m/s²
 - · - a = 90 m/s²
 · · · a = 80 m/s²

užitečná zátěž 1,5 kg

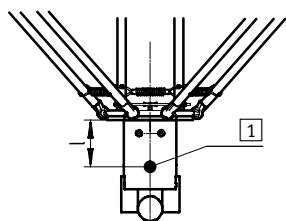


— a = 0 ... 50 m/s²
 - - - a = 80 m/s²
 - · - a = 70 m/s²
 · · · a = 60 m/s²

Paralelní kinematika EXPT, tripod

technické údaje

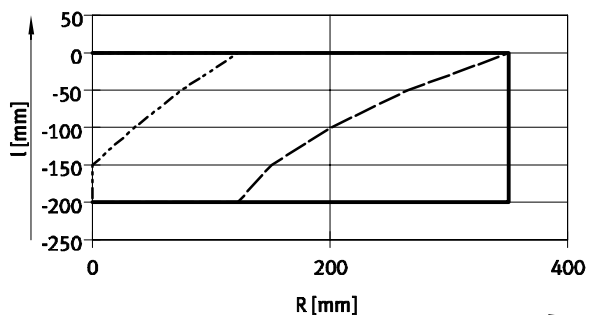
Max. zrychlení a v závislosti na poloze v pracovním prostoru R a na vzdálenosti l , od těžiště užitečné zátěže m ke koncové jednotce



1 těžiště

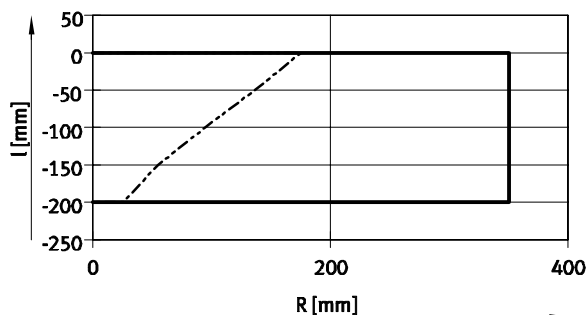
EXPT-70

užitečná zátěž 2 kg



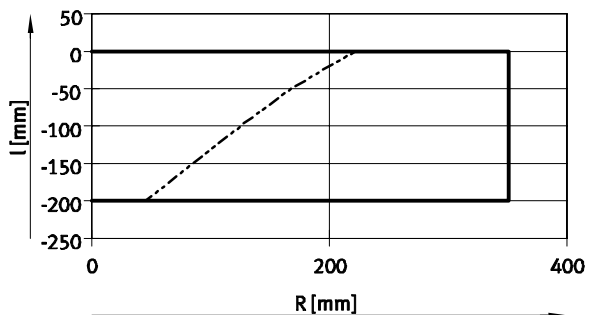
— $a = 0 \dots 40 \text{ m/s}^2$
 - - - $a = 60 \text{ m/s}^2$
 - · - $a = 50 \text{ m/s}^2$

užitečná zátěž 3 kg



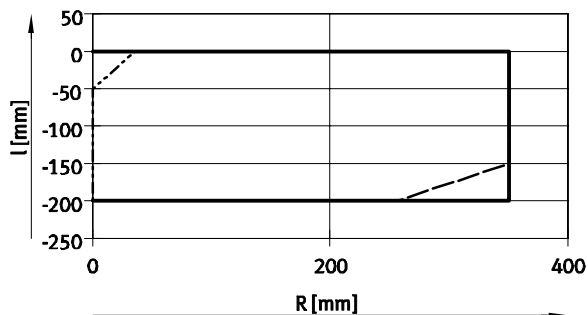
— $a = 0 \dots 30 \text{ m/s}^2$
 - - - $a = 40 \text{ m/s}^2$

užitečná zátěž 4 kg



— $a = 0 \dots 20 \text{ m/s}^2$
 - - - $a = 30 \text{ m/s}^2$

užitečná zátěž 5 kg

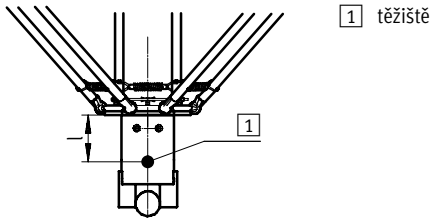


— $a = 0 \dots 10 \text{ m/s}^2$
 - - - $a = 30 \text{ m/s}^2$
 - · - $a = 20 \text{ m/s}^2$

Paralelní kinematika EXPT, tripod

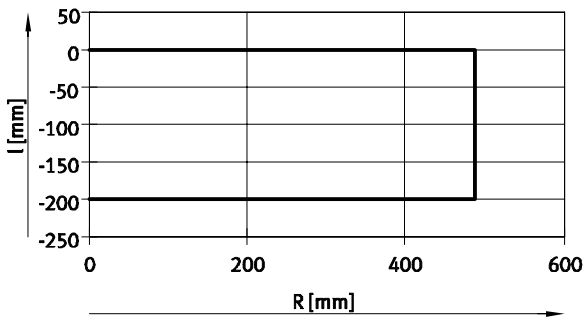
technické údaje

Max. zrychlení a v závislosti na poloze v pracovním prostoru R a na vzdálenosti l, od těžiště užitečné zátěže m ke koncové jednotce



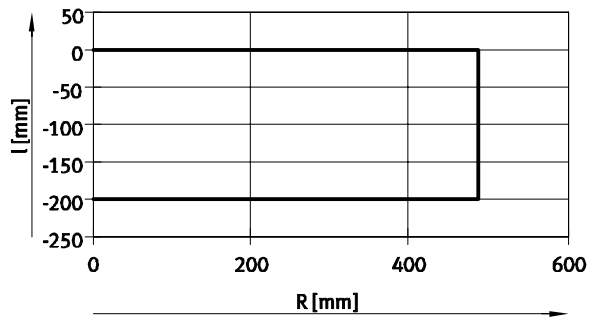
EXPT-95

užitečná zátěž 0,1 kg



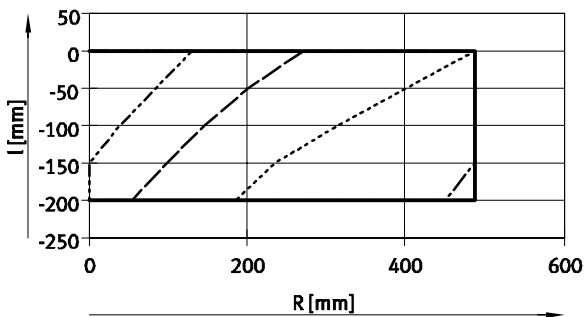
— a = 0 ... 100 m/s²

užitečná zátěž 0,5 kg



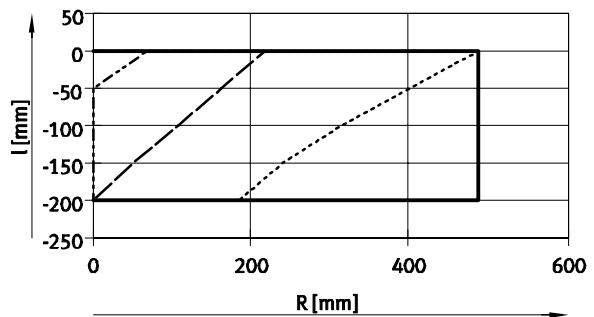
— a = 0 ... 100 m/s²

užitečná zátěž 1 kg



— a = 0 ... 60 m/s²
 - - - a = 100 m/s²
 - - - a = 90 m/s²
 - - - a = 80 m/s²
 - - - a = 70 m/s²

užitečná zátěž 1,5 kg

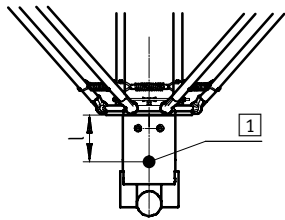


— a = 0 ... 50 m/s²
 - - - a = 80 m/s²
 - - - a = 70 m/s²
 - - - a = 60 m/s²

Paralelní kinematika EXPT, tripod

technické údaje

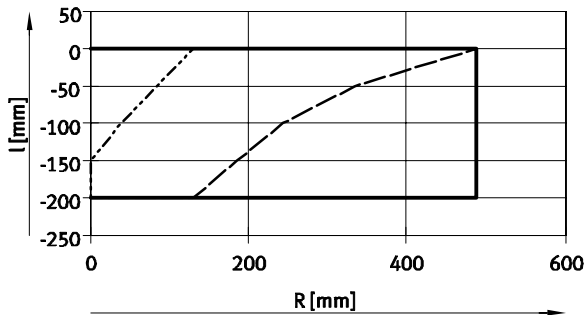
Max. zrychlení a v závislosti na poloze v pracovním prostoru R a na vzdálenosti l, od těžiště užitečné zátěže m ke koncové jednotce



1 těžiště

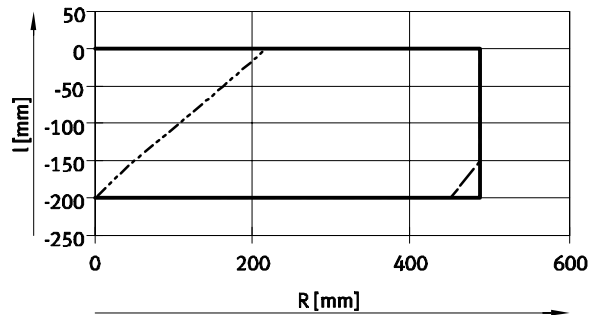
EXPT-95

užitečná zátěž 2 kg



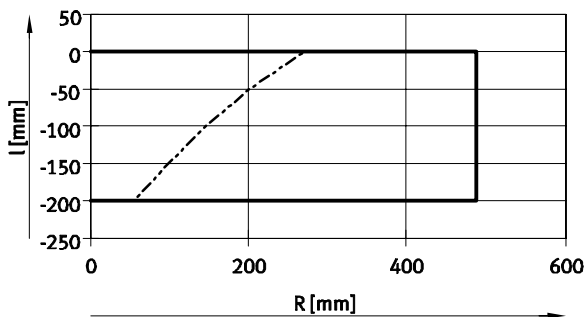
— a = 0 ... 40 m/s²
 - - - a = 60 m/s²
 - · - a = 50 m/s²

užitečná zátěž 3 kg



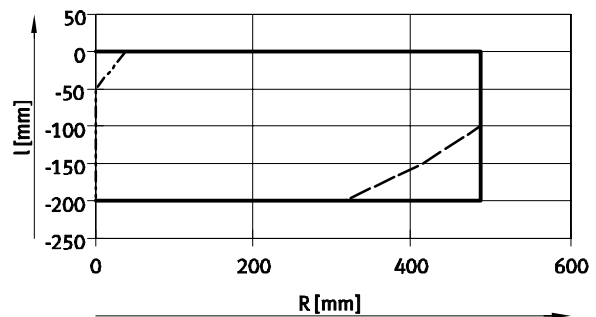
— a = 0 ... 20 m/s²
 - - - a = 40 m/s²
 - · - a = 30 m/s²

užitečná zátěž 4 kg



— a = 0 ... 20 m/s²
 - - - a = 30 m/s²

užitečná zátěž 5 kg



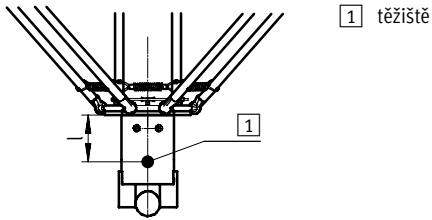
— a = 0 ... 10 m/s²
 - - - a = 30 m/s²
 - · - a = 20 m/s²

Paralelní kinematika EXPT, tripod

technické údaje

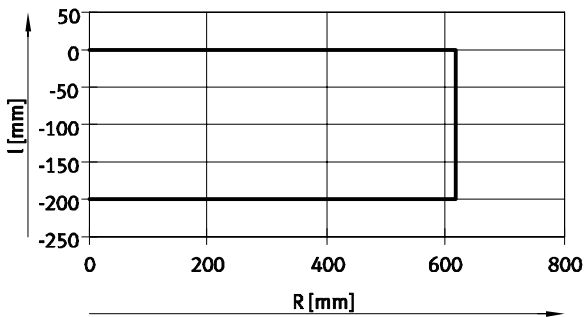
FESTO

Max. zrychlení a v závislosti na poloze v pracovním prostoru R a na vzdálenosti l, od těžiště užitečné zátěže m ke koncové jednotce

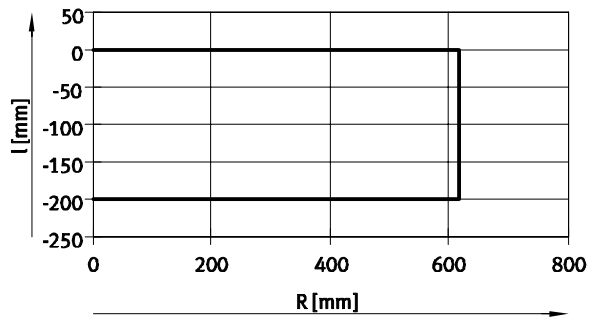


EXPT-120

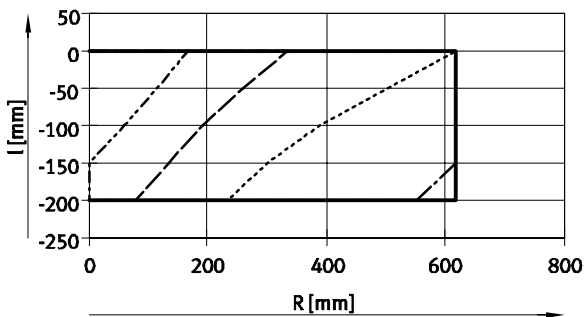
užitečná zátěž 0,1 kg



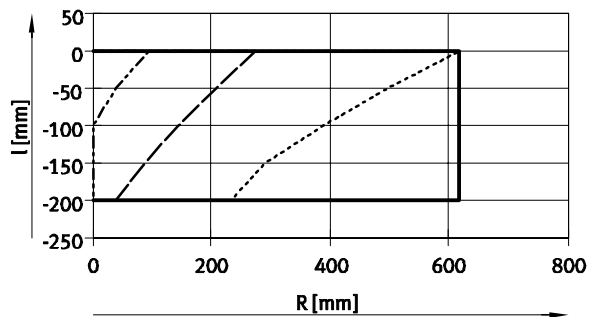
užitečná zátěž 0,5 kg



užitečná zátěž 1 kg



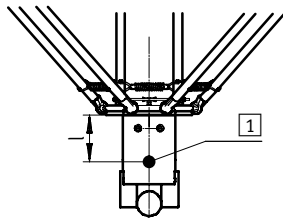
užitečná zátěž 1,5 kg



Paralelní kinematika EXPT, tripod

technické údaje

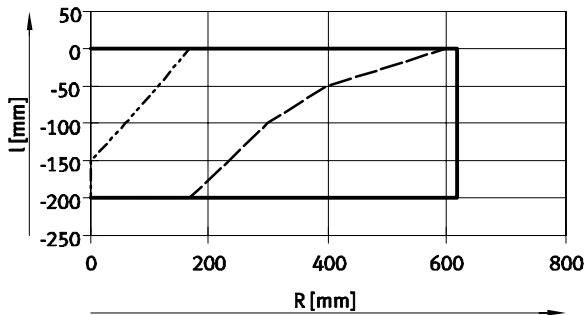
Max. zrychlení a v závislosti na poloze v pracovním prostoru R a na vzdálenosti l, od těžiště užitečné zátěže m ke koncové jednotce



1 těžiště

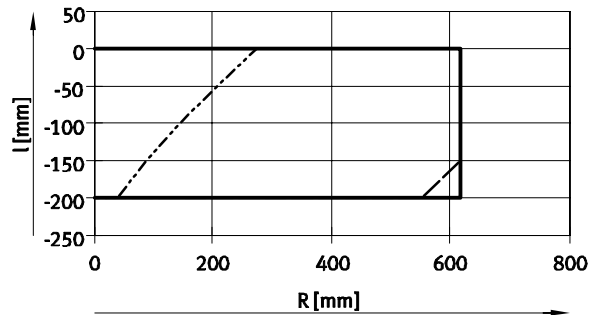
EXPT-120

užitečná zátěž 2 kg



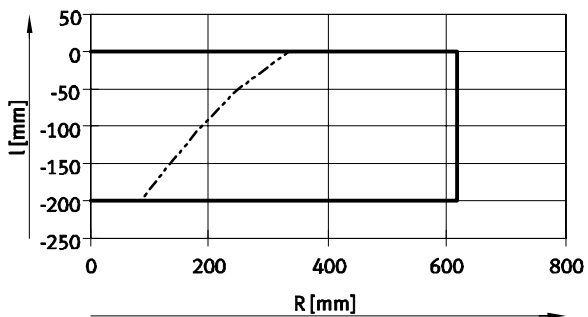
— a = 0 ... 40 m/s²
 - - - a = 60 m/s²
 - · - a = 50 m/s²

užitečná zátěž 3 kg



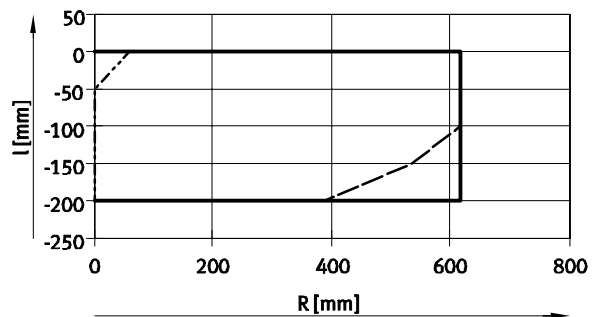
— a = 0 ... 20 m/s²
 - - - a = 40 m/s²
 - · - a = 30 m/s²

užitečná zátěž 4 kg



— a = 0 ... 20 m/s²
 - - - a = 30 m/s²

užitečná zátěž 5 kg



— a = 0 ... 10 m/s²
 - - - a = 30 m/s²
 - · - a = 20 m/s²

Paralelní kinematika EXPT, tripod

technické údaje

FESTO

Požadavky na rám

Přesnost polohování a dráhy závisí velkou měrou na konstrukci rámu. Je nutné vzít v úvahu následující vlivy:

- tuhost rámu
- hmotnost rámu
- hmotnost kinematiky

- frekvence způsobená dynamickým provozem kinematiky
 - cykly za minutu
 - dynamické nastavení pro zrychlení a zastavení

Maximální síly vznikají, když dva pohony zrychlují v opačném směru než třetí a tím dochází k vodorovnému pohybu užitečné zátěže. Rám musí být konstruován tak, aby maximální síly vznikající v kinematice mohly být přenášeny s potřebnou bezpečností.

Směrná hodnota pro první vlastní frekvenci, specifikovaná pro celý systém, je minimálně 16 Hz.

Při maximální dynamice pohonů působí následující síly na rohový úhelník montážního rámu a tedy i na upevnění v rámu.

velikost		45	70	95	120
svislá síla	[N]	±250	±290	±325	±475
vodorovná síla	[N]	±145	±150	±200	±215

Možnosti upevnění na rám

Paralelní kinematika musí být upevněna zásadně v oblasti rohového úhelníku montážního rámu. V této oblasti musí být zajištěna rovná dosedací plocha s vysokou tuhostí v krutu.

K dosažení přesnosti polohování platí pro dosedací plochy následující minimální požadavky:

- rovinnost = 0,05 mm
- rovnoběžnost = 0,5 mm

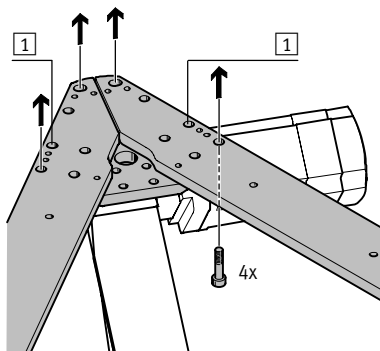
Protože vzdálenost drážek v profilu 80x80 je 40 mm, jsou díry v rohových úhelnících uspořádány tak, aby bylo možné profil upevnit v různých polohách.

Protože při demontáži motoru se reference odpovídajícího pohonu ztratí, měly by být použity montážní díry, pro které se nemusí demontovat motor. Díry **1** nejsou v závislosti na montážní poloze motoru přístupné.

přímé upevnění šrouby šrouby M8x...

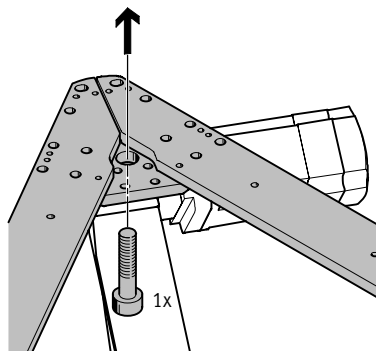
Použijte minimálně 4 šrouby (M8) na rohový úhelník, přímo na rám. Přitom by tyto 4 šrouby měly ležet co nejdále

od sebe, aby bylo zajištěno spojení odolné krutu.



šrouby M20x...

Použijte 1 šroub (M20) na rohový úhelník, přímo na rám. Na každém úhelníku je k tomu určená středová díra.



Paralelní kinematika EXPT, tripod

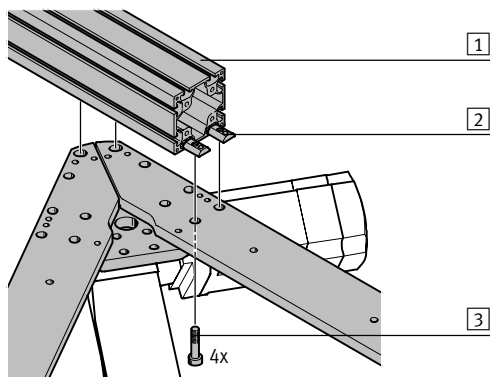
technické údaje

Možnosti upevnění na rám

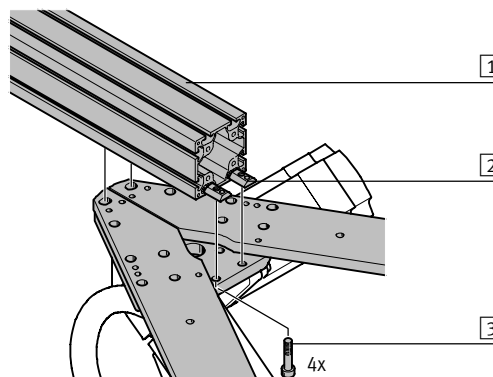
Upevnění pomocí kamenů do drážky – rovnoběžně s montážním rámem

- 1 profil (např. HMBS-80/80)
- 2 kámen do drážky (např. NST-HMV-8-2-M8)
- 3 šrouby (např. M8x35)

Příklad 1



Příklad 2



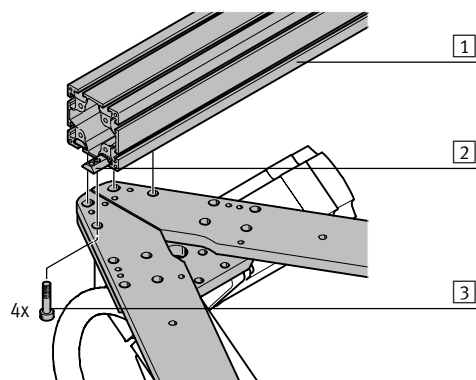
Upevnění pomocí kamenů do drážky – příčně k montážnímu rámu

- 1 profil (např. HMBS-80/80)
- 2 kámen do drážky (např. NST-HMV-8-2-M8)
- 3 šrouby (např. M8x35)
- 4 úhelník

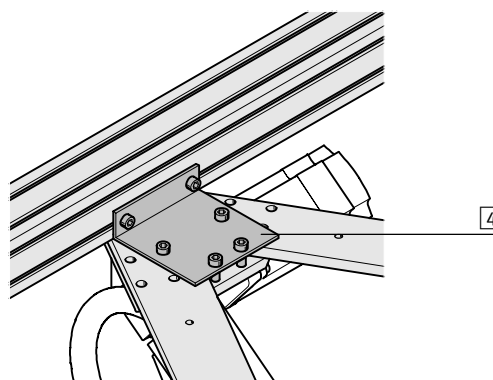
Přídavné úhelníky v následujících příkladech jsou nutné pro zvýšení tuhosti v krutu a zvětšení dosedací plochy.

Příklad 1

upevnění přímo na profil

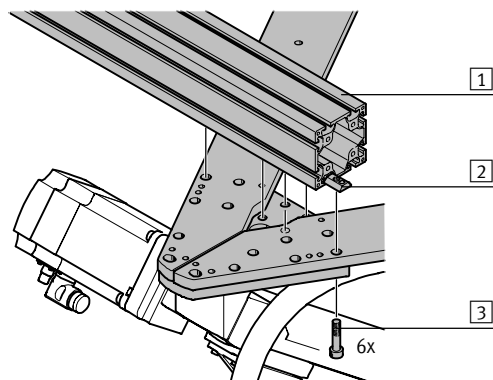


upevnění pomocí úhelníku

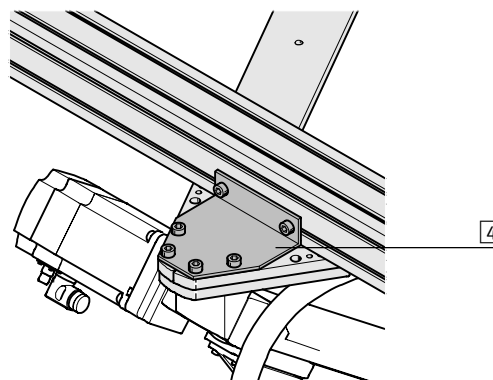


Příklad 2

upevnění přímo na profil



upevnění pomocí úhelníku



Paralelní kinematika EXPT, tripod

technické údaje

FESTO

Technické údaje – koncové jednotky

EXPT-...-T...



Mechanické údaje				
typ	EXPT-...-			
	T1	T2	T3	T4
konstrukce	elektromechanický otočný modul			
	–	s otočným průchozím vedením	–	s otočným průchozím vedením
druh motoru	servomotor			
velikost	8	8	11	11
úhel otáčení	bez omezení			
připojení pneumatiky	–	G $\frac{1}{8}$	–	G $\frac{1}{8}$
jmenovitá světlost [mm]	–	4	–	4
normální jmenovitý průtok [l/min]	–	350	–	350
převodový poměr	30:1			
opakovatelná přesnost [°]	±0,01			
max. otáčky pohonu [1/min]	200			
jmenovitý moment [Nm]	0,75	0,75	1,8	1,8
špičkový moment [Nm]	1,8	1,8	4,5	4,5
max. axiální síla [N]	200	200	300	300
max. klopný moment, statický [Nm]	15	15	40	40
přípustný moment setrvačnosti zátěže [kgm ²]	0,0026	0,0026	0,006	0,006
montážní poloha	libovolná			
hmotnost zátěže pro EXPT [g]	640	690	850	900

Elektrické údaje				
typ	EXPT-...-			
	T1	T2	T3	T4
jmenovité napětí [V AC]	230			
jmenovitý proud [A]	0,31	0,31	0,74	0,74
špičkový proud [A]	0,61	0,61	1,5	1,5
jmenovitý výkon [W]	9,2	9,2	22,1	22,1
trvalá doba sepnutí [%]	100			
odměřovací systém ¹⁾	enkodér			

1) je nutný referenční pohyb

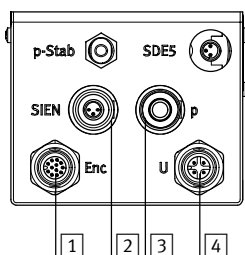
Provozní a okolní podmínky				
typ	EXPT-...-			
	T1	T2	T3	T4
provozní tlak [bar]	–	–0,9 ... +10	–	–0,9 ... +10
teplota okolí [°C]	0 ... 40			
stupeň krytí	IP40			
upozornění k materiálu	odpovídá RoHS			
odolnost korozi KBK ¹⁾	2			

1) Třída odolnosti korozi 2 dle normy Festo 940 070: konstrukční díly s mírnějšími nároky na odolnost korozi. Vnější viditelné části s požadavky především na vzhled povrchu, který je vystaven přímému kontaktu s okolní pro průmysl běžnou atmosférou, respektive látkami, jako jsou chladicí látky a maziva.

Paralelní kinematika EXPT, tripod

technické údaje

Prívody na těleso rozhraní:



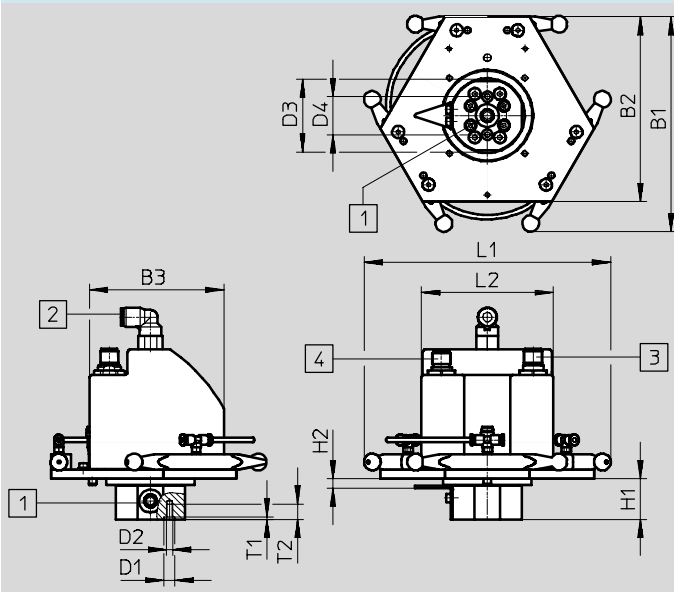
Připojení pro:

- 1 kabel pro enkodér → 30
- 2 snímání otočného pohybu → 30
- 3 přívod pracovního vzduchu pro pneumatické otočné průchozí vedení
- 4 kabel pro motor → 30

Rozměry

modely CAD ke stažení → www.festo.cz/engineering

koncová jednotka



- 1 výstup pracovního vzduchu
- 2 otočné průchozí vedení pracovního vzduchu
- 3 připojení kabelu motoru
- 4 připojení kabelu enkodéru

typ	B1	B2	B3	D1 Ø H7	D2	D3 Ø	D4 Ø	H1	H2 +1	L1	L2	T1	T2
EXPT-...	141	122	88	7	M4	48	25	27	6	162	86	1,6	10

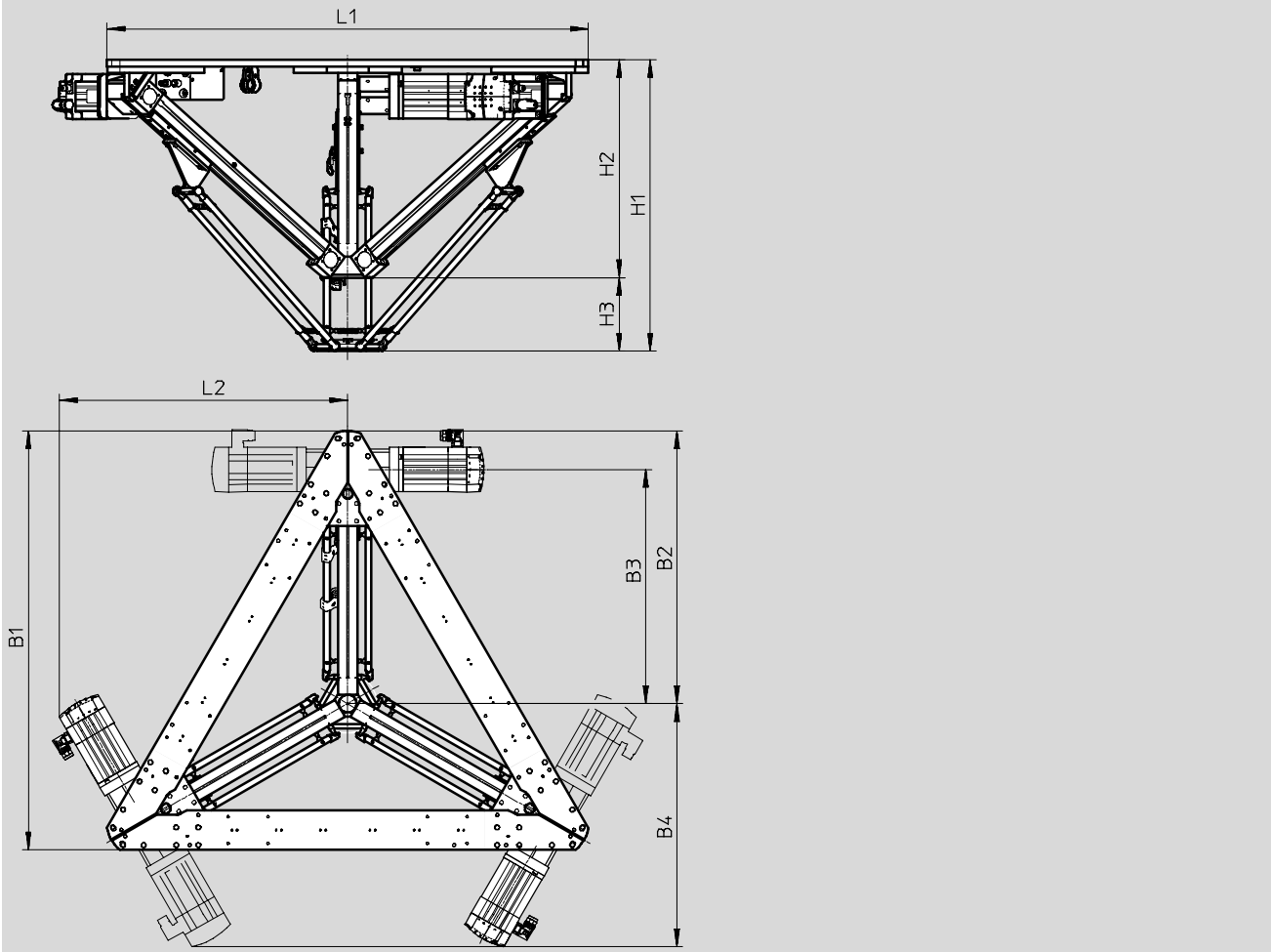
Paralelní kinematika EXPT, tripod

technické údaje

Rozměry

paralelní kinematika

modely CAD ke stažení → www.festo.cz/engineering



typ	B1	B2	B3	B4	H1	H2	H3	L1	L2
EXPT-45	947	617	530	549	659	493	166	1 088	652
EXPT-70	1 077	703	622	590	727	561	166	1 238	727
EXPT-95	1 213	794	705	626	827	636	191	1 394	803
EXPT-120	1 355	888	800	672	944	710	234	1 558	885

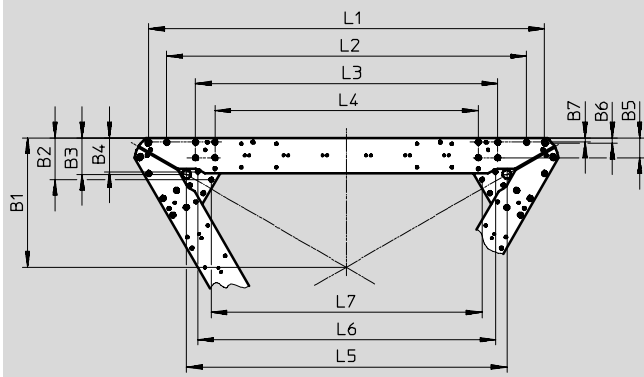
Paralelní kinematika EXPT, tripod

technické údaje

Rozměry

modely CAD ke stažení → www.festo.cz/engineering

upevňovací otvory na montážním rámu



typ	B1	B2	B3	B4	B5	B6	B7
EXPT-45	330,8	107,2	93,5	87,2	51	12,3	11
EXPT-70	374,1	107,2	93,5	87,2	51	12,3	11
EXPT-95	419,3	107,2	93,5	87,2	51	12,3	11
EXPT-120	466,6	107,2	93,5	87,2	51	12,3	11

typ	L1	L2	L3	L4	L5	L6	L7
EXPT-45	1 017	923	775,4	675,4	822	794	694,6
EXPT-70	1 167,1	1 073,1	925,5	825,5	972,1	914	844,7
EXPT-95	1 323,7	1 229,7	1 082,1	982,1	1 128,7	1 070,6	1 001,3
EXPT-120	1 487,5	1 393,5	1 245,9	1 145,9	1 292,5	1 234,4	1 165,1

Paralelní kinematika EXPT, tripod

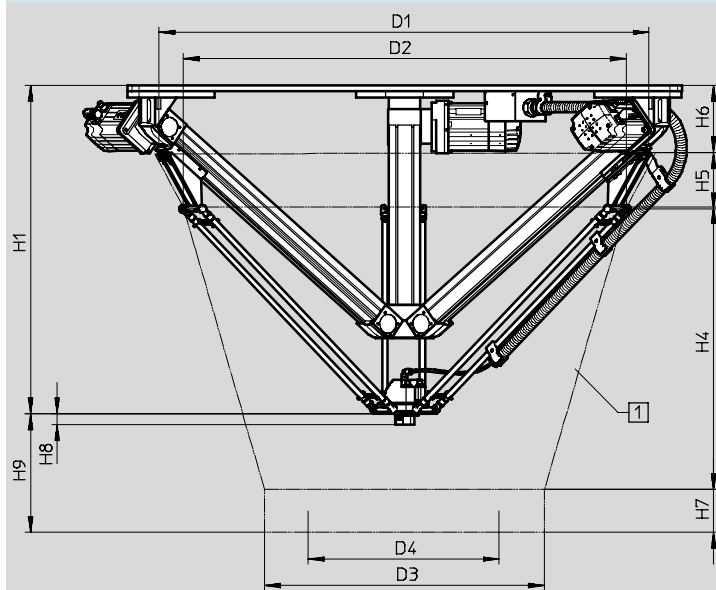
technické údaje

FESTO

Rozměry

oblast pracovního prostoru

modely CAD ke stažení → www.festo.cz/engineering



- 1 obrys pracovního prostoru
- D3 průměr pracovního prostoru
- D4 průměr jmenovitého pracovního prostoru
- H7 výška jmenovitého pracovního prostoru
- H9 vzdálenost od spodní hrany desky chapadla ke spodní úrovni jmenovitého pracovního zdvíhu

- - upozornění

Vzdálenost pracovního prostoru se vztahuje na dolní hranu desky chapadla. U variant T1 až T4 je pracovní prostor prodloužen o rozměr H8 směrem dolů. Totéž platí pro přidání uchopovacího systému, u kterých se příslušná vzdálenost vždy upravuje podle výšky uchopovacího systému.

Další rozměry pro instalaci kabelů motoru a hadic nebyly u uváděného obrysu pracovního prostoru zohledněny.

Typ	D1 ±5	D2 ±5	D3 ±5	D4	H1	H4	H5
EXPT-45	950	860	620	450	659	500	117
EXPT-70	1 120	1 035	870	700	727	614	117
EXPT-95	1 400	1 260	1 120	950	827	760	141
EXPT-120	1 590	1 440	1 370	1 200	944	907	141

Typ	H6	H7	H8			H9
			EXPT-...-T0	EXPT-...-T1/T2	EXPT-...-T3/T4	
EXPT-45	180	100	0	27	28,5	234
EXPT-70	180	100	0	27	28,5	286
EXPT-95	170	100	0	27	28,5	357
EXPT-120	170	100	0	27	28,5	397

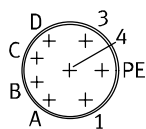
Paralelní kinematika EXPT, tripod

technické údaje

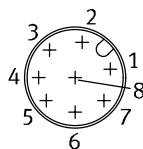
Zapojení konektorů

Motory pohonů

motor



enkodér

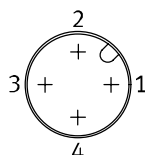


pin	funkce
1	fáze U
PE	PE (ochranné uzemnění)
3	fáze W
4	fáze V
A	teplotní čidlo M _T +
B	teplotní čidlo M _T -
C	brzda BR+
D	brzda BR-

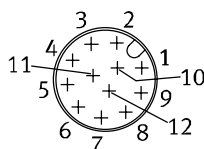
pin	funkce
1	-SENS
2	+SENS
3	DATA
4	DATA/
5	0 V
6	CLOCK/
7	CLOCK
8	UP

Motor koncové jednotky

motor



enkodér



pin	funkce
1	U
2	V
3	W
4	PE

pin	funkce
1	A
2	A
3	B
4	B
5	Z
6	Z
7	U
8	V
9	W
10	GND
11	5V
12	střídání

Paralelní kinematika EXPT, tripod

FESTO

údaje pro objednávky – stavebnice výrobků

Tabulka pro objednávky							
velikost	45	70	95	120	podmínky	kód	zadání
<input checked="" type="checkbox"/> M	č. stavebnice	569797	569798	569799	569800		
	druh výrobku	EXPT řada T					EXPT
	pracovní prostor [mm]	450	–	–	–		-45
	[mm]	–	700	–	–		-70
	[mm]	–	–	950	–		-95
	[mm]	–	–	–	1200		-120
	pohon	DGE-25		–	–		-E1
		–	–	EGC-80	–		-E4
	přídavné montované prvky	bez otočného pohonu					-T0
		otočný pohon, velikost 8					-T1
		otočný pohon, velikost 8, s pneumatickým průchodem vzduchu					-T2
		otočný pohon, velikost 11					-T3
		otočný pohon, velikost 11, s pneumatickým průchodem vzduchu					-T4
	montážní polohy motorů	A1/A2/A3 vzadu					-HHH
		A3 vpředu, A1/A2 vzadu					-HHV
		A2 vpředu, A1/A3 vzadu					-HVH
		A2/A3 vpředu, A1 vzadu					-HVV
		A1 vpředu, A2/A3 vzadu					-VHH
		A1/A3 vpředu, A2 vzadu					-VHV
		A1/A2 vpředu, A3 vzadu					-VVH
		A1/A2/A3 vpředu					-VVV
<input type="checkbox"/> O	ochrana součástí	standardní			–	chráněné provedení	
		–	–	–	–		-P8

kód pro objednávky

- - - - -

Paralelní kinematika EXPT, tripod

údaje pro objednávky – stavebnice výrobků

Tabulka pro objednávky								
velikost	45	70	95	120	podmínky	kód	zadání	
O	řídící systém	bez						
		na montážní desce					-C	
		v rozvaděči					-CC	
	řídící systém pro více os	bez						
		s CMXR-C1					-C1	
		s CMXR-C2, s integrovaným PLC					-C2	
	ovládací terminál	bez						
		s ovládací jednotkou CDSA					-B	
	délka vedení	bez kabelů						
		5 m				1	-5K	
10 m				1	-10K			
15 m					-15K			
nastavení	standardní							
	s kalibrací					-S		
M	jazyk dokumentace	němčina					DE	
		angličtina					EN	
		španělština					ES	
		francouzština					FR	
		italština					IT	
		ruština					RU	
		švédština					SV	
		čínština					ZH	

1 Délka kabelu pro motor a enkodér otočného pohonu (montážní prvky) je vždy 15 m, nezávisle na objednané stavebnici výrobků.

 upozornění

Chcete-li objednat paralelní kinematiku, spojte se prosím s lokálním zastoupením společnosti Festo.

Paralelní kinematiku smí uvést do provozu pouze speciálně vyškolený odborný personál (specializovaný na robotiku).

Jsou potřebné následující znalosti:
 ■ specialista se znalostmi robotiky a softwaru CoDeSys

- praktické znalosti ovladačů motorů CMMP a ovládání více os CMXR
- praktické znalosti paralelní kinematiky

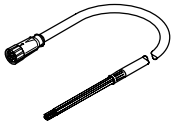
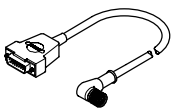
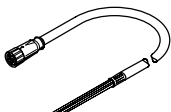
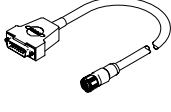
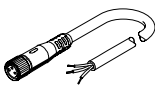
kód pro objednávky

- - - - - -

Paralelní kinematika EXPT, tripod

příslušenství

FESTO

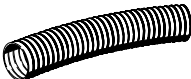
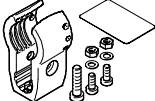

Údaje pro objednávky			
	délka kabelu [m]	č. dílu	typ
připojení motorů pohonů k ovladačům v rozvaděči			
	kabely pro motory NEBM		
	5	550310	NEBM-M23G6-E-5-N-LE7
	10	550311	NEBM-M23G6-E-10-N-LE7
	15	550312	NEBM-M23G6-E-15-N-LE7
	X-délka ¹⁾	550313	NEBM-M23G6-E- -N-LE7
	kabely pro enkodéry NEBM		
	5	550318	NEBM-M12W8-E-5-N-S1G15
	10	550319	NEBM-M12W8-E-10-N-S1G15
	15	550320	NEBM-M12W8-E-15-N-S1G15
	X-délka ¹⁾	550321	NEBM-M12W8-E- -N-S1G15
kabely tělesa rozhraní k ovladačům motorů v rozvaděči			
	kabely pro motory NEBM		
	15	571907	NEBM-M12G4-RS-15-N-LE4
	kabely pro enkodéry NEBM		
	15	571915	NEBM-M12G12-RS-15-N-S1G15
spojovací kabely NEBU pro rozpoznání ztráty tyče nebo referenčních čidel otočných pohonů			
	5	541334	NEBU-M8G3-K-5-LE3
	10	541332	NEBU-M8G3-K-10-LE3
	15	575986	NEBU-M8G3-K-15-LE3

1) maximálně 25 m

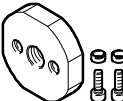
Paralelní kinematika EXPT, tripod

příslušenství

FESTO

Údaje pro objednávky			
	popis	č. dílu	typ
ochranné hadice MKG			
	na každý pohon potřebujete 2 m	3156318	MKG-23-PG-29-B
držáky hadic EAHM			
	pro upevnění ochranných hadic	3506553	EAHM-E10-TH-W29
sady úhelníků EAHM			
	pro upevnění držáků hadic na přípojovací bloky	2075203	EAHM-E10-AK
		2075842	EAHM-E10-AK-P8¹⁾

1) pro variantu EXPT-...-P8

Údaje pro objednávky			
	popis	č. dílu	typ
adaptační sady EAHA			
	pro přísavky ESG (velikost držáku 2)	1574224	EAHA-R2-M12P
	pro přísavky ESG (velikost držáku 3 a 4)	1574227	EAHA-R2-M14P


Paralelní kinematika EXPT, tripod

příslušenství

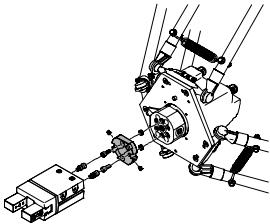
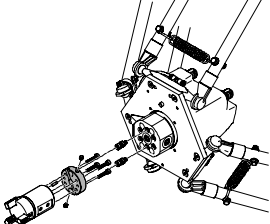
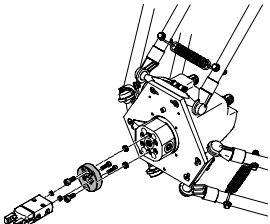
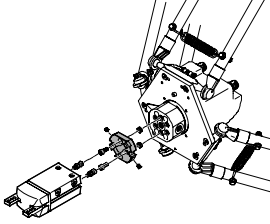
FESTO

Adaptační sada
DHAA, HAPG

materiál:
tvárný legovaný hliník
prosté mědi a PTFE
odpovídá RoHS

 upozornění

Sada obsahuje individuální
upevňovací rozhraní a potřebný
upevňovací materiál.

Kombinace chapadel s adaptační sadou		modely CAD ke stažení → www.festo.cz/engineering	
chapadla	velikost	adaptační sada	
		č. dílu	typ
paralelní chapadla			
	DHPS, standardní		
	6	187566	HAPG-SD2-12
	10	184477	HAPG-SD2-1
	16	184478	HAPG-SD2-2
	HGPT-B, robustní		
	16	564958	DHAA-G-Q5-12-B8-16
	20	564955	DHAA-G-Q5-16-B8-20
	25	537181	HAPG-SD2-25
	HGPL, robustní s dlouhým zdvihem		
	14-40, 14-60, 14-80	537310	HAPG-SD2-31
	HGPC		
	12	542671	HAPG-SD2-41
	16	542668	HAPG-SD2-42
	HGPD, utěsněná		
	16	564958	DHAA-G-Q5-12-B8-16
	20	564955	DHAA-G-Q5-16-B8-20
25	537181	HAPG-SD2-25	
tříbodová chapadla			
	DHDS, standardní		
	16	187567	HAPG-SD2-13
	HGDT, robustní		
25	542439	HAPG-SD2-32	
radiální chapadla			
	DHRS, standardní		
	10	187566	HAPG-SD2-12
	16	184477	HAPG-SD2-1
	25	184478	HAPG-SD2-2
	HGRT, robustní		
	16	1273999	DHAA-G-Q5-16-B11-16
	HGRC		
	12	542671	HAPG-SD2-41
16	542668	HAPG-SD2-42	
úhlová chapadla			
	DHWS, standardní		
	10	187566	HAPG-SD2-12
	16	184477	HAPG-SD2-1
	25	184478	HAPG-SD2-2
	HGWC		
	12	542671	HAPG-SD2-41
16	542668	HAPG-SD2-42	