

Otočné pohony ERMO, elektrické

FESTO



Otočné pohony ERMO, elektrické

technické údaje

Všeobecné údaje

všeobecné údaje

- elektrický otočný pohon s krokovým motorem a integrovanou převodovkou
- ServoLite – regulovaný provoz s enkodérem

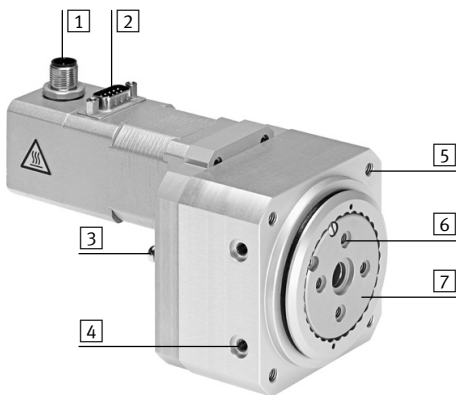
- robustní ložisko pro velké síly a momenty
- otočný talíř s předepnutým uložením bez vůle, s velmi dobrou rovinností a házivostí

- volitelná brzda
- dutá hřídel pro průchod energie pro nastavby
- jednoduchá a přesná montáž

rozsah použití

- otáčení a umísťování dílů
- jednoduché úlohy s otočným montážním stolem
- jako otočný pohon v úlohách s více pohony

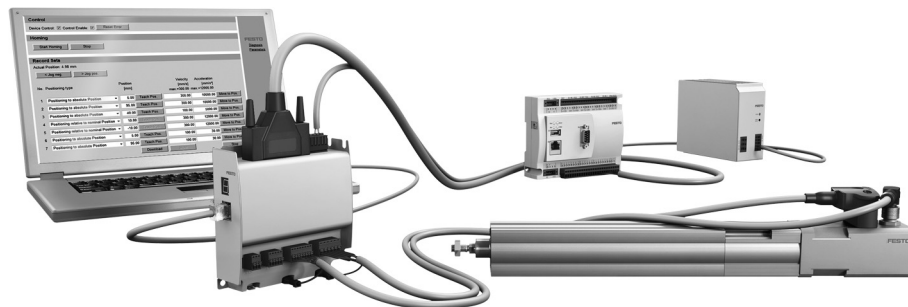
Technické podrobnosti



- 1 připojení enkodéru
- 2 připojení motoru
- 3 čidla k referenci nebo snímání poloh
- 4 závit/středění pro upevnění
- 5 závit pro upevnění
- 6 závit/středění pro nastavby
- 7 otočný talíř

Optimised Motion Series (OMS) – kompletní řešení s motorem a ovladačem

Sada, která umožňuje polohování tak jednoduše jako nikdy dříve. V manipulaci je sada Optimised Motion Series jednoduchá jako pneumatický válec, ale přitom má funkce jako elektrický pohon.



snadný výběr

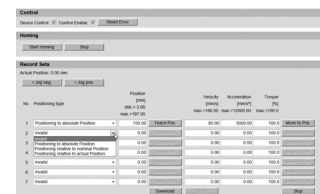
- snadný výběr a návrh pomocí diagramů s taktem
- nepotřebujete speciální znalosti techniky elektrických pohonů

objednání a logistika

- všechny potřebné samostatné díly pod jedním objednávacím číslem
- motory namontované na otočný pohon

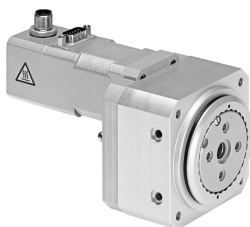
rychlá konfigurace

- parametrizace a uvedení do provozu pomocí webového serveru/prohlížeče
- přímo na PC lze parametrizovat až 7 libovolně definovaných pohybů



pro jednoduché polohovací úlohy

otočné pohony ERMO



ovladače CMMO

→ internet: cmmo



Otočné pohony ERMO, elektrické

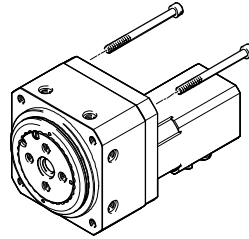
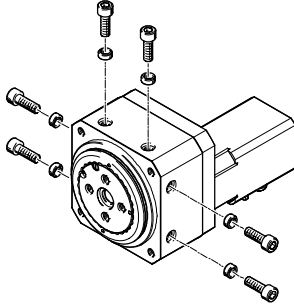
technické údaje

FESTO

Možnosti upevnění

ze strany

vpředu/vzadu

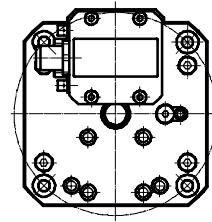
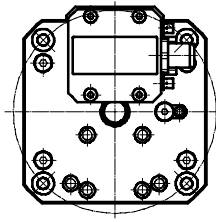
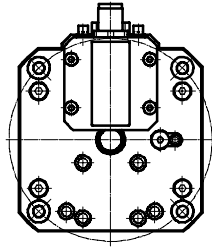


Variety montáže motorů

nahore (standardní)

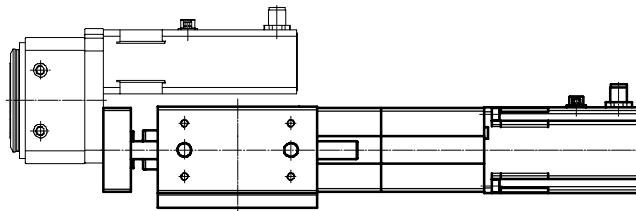
vlevo (parametr L)

vpravo (parametr R)



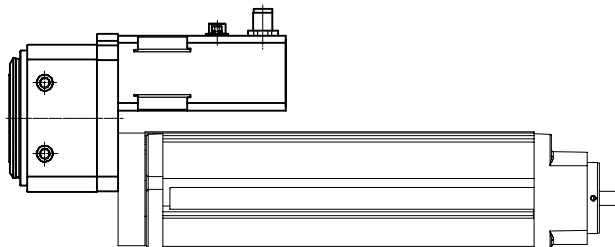
Možnosti přímého upevnění s pohony Festo

s elektrickým válcem EPCO



velikost	základní pohon		
	EPCO-16-...-KF	EPCO-25-...-KF	EPCO-40-...-KF
nástavbový pohon			
ERMO-12	■	-	-
ERMO-16	-	■	-
ERMO-25	-	-	■

se saněmi Mini EGSL



velikost	základní pohon		
	EGSL-35	EGSL-45	EGSL-55
nástavbový pohon			
ERMO-12	■	-	-
ERMO-16	-	■	-
ERMO-25	-	-	■
ERMO-32	-	-	■

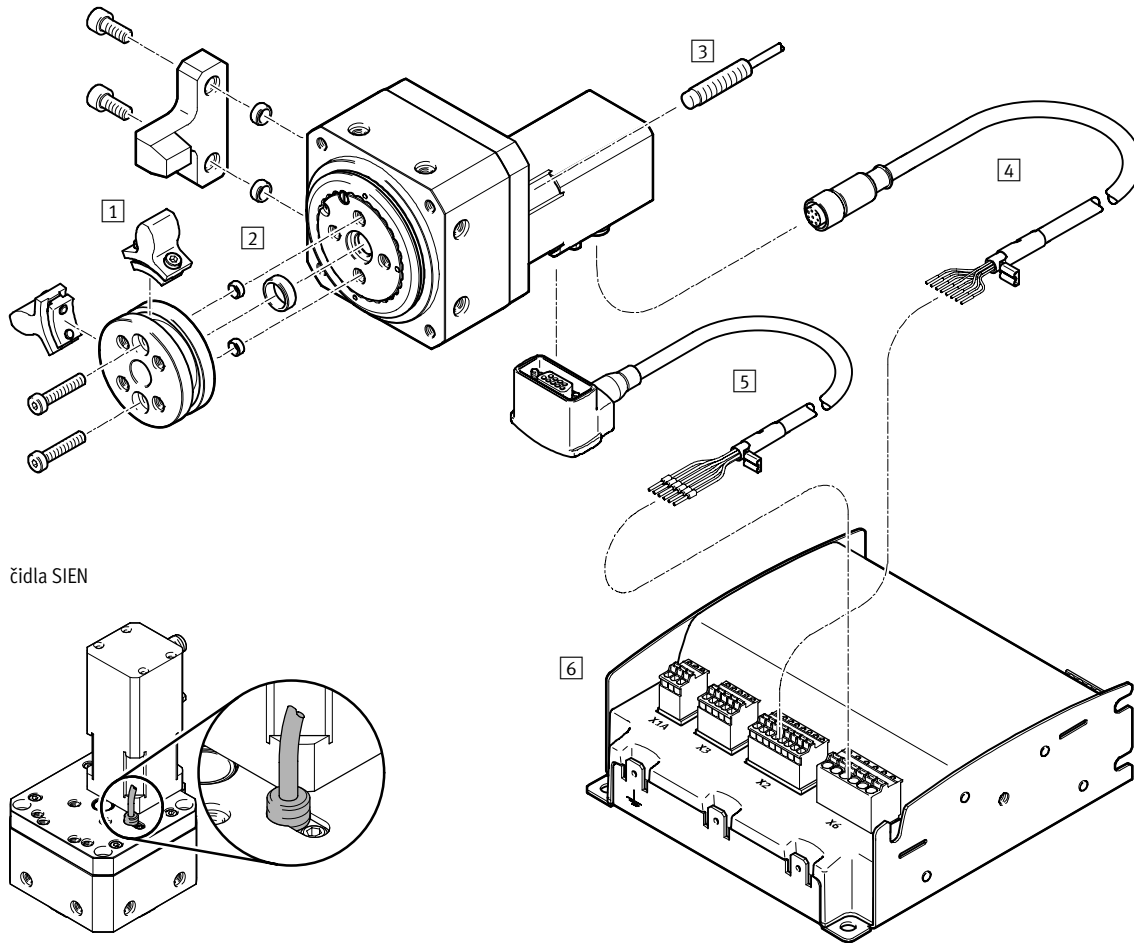
Otočné pohony ERMO, elektrické

vysvětlení typového značení

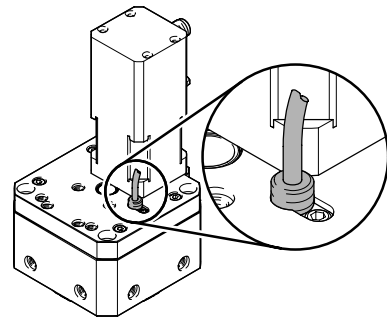
		ERMO	-	16	-	ST	-	E	-	B	-		+	5E	+	C5	-	DIO	-	P
typ		ERMO																		
velikost																				
druh motoru		ST																		
odměřování		-																		
		E																		
brzda		-																		
		B																		
orientace výstupu kabelů		-																		
		L																		
		R																		
kabel k ovladači motoru		-																		
		1.5E																		
		2.5E																		
		5E																		
		7E																		
		10E																		
		1.5EA																		
		2.5EA																		
		5EA																		
		7EA																		
		10EA																		
typ ovladače		-																		
		C5																		
protokol sítě/řízení		-																		
		DIO																		
		LK																		
spínací vstupy/výstupy		-																		
		N																		
		P																		

Otočné pohony ERMO, elektrické

přehled periferií



čidla SIEN



Příslušenství		
typ/objednávací kód	popis	→ strana/internet
1 sady dorazů EADP	<ul style="list-style-type: none"> • pro referenční pohyb do koncové polohy • u otočných pohonů bez brzdy jako koncový doraz • pro bezpečnostní funkce 	18
2 středící dutinky ZBH	<ul style="list-style-type: none"> • k vystředění montážních dílů • k vystředění otočného pohonu 	19
3 přibližovací čidla SIEN	k referenci nebo snímání poloh	19
4 kabely pro enkodéry NEBM	pro připojení enkodéru k ovladači	20
5 kabely pro motory NEBM	pro připojení motoru k ovladači	20
6 ovladače motoru CMMO	k polohování otočného pohonu	20

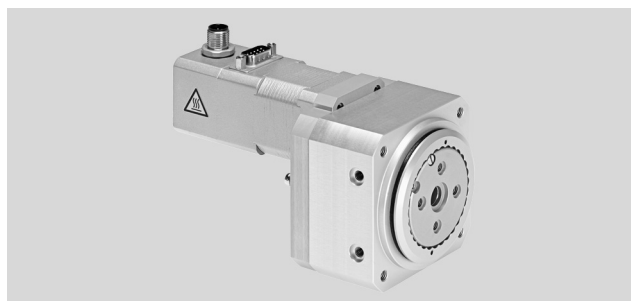
Otočné pohony ERMO, elektrické

technické údaje

FESTO

 velikost

12, 16, 25, 32



Obecné technické údaje					
velikost		12	16	25	32
konstrukce		elektromechanický otočný pohon s integrovanou převodovkou			
úhel otáčení		bez omezení			
opakovatelná přesnost ¹⁾	[°]	±0,05	±0,05	±0,05	±0,1
vůle v natočení ¹⁾	[°]	0,2			
doba polohování		→ 8			
převodový poměr		9:1			7:1
úhel celého kroku	[°]	1,8 ± 5 %			
upevnění		vnitřním závitem			
montážní poloha		libovolná			
hmotnost výrobku					
bez brzdy	[g]	475	900	1350	2200
s brzdou	[g]	–	960	1500	2380

1) bez užitečné zátěže v novém stavu

Mechanické údaje					
velikost		12	16	25	32
jmenovitý moment ¹⁾	[Nm]	0,15	0,8	2,5	5
přídržný moment	[Nm]	0,33	0,81	4	7
jmenovité otáčky	[1/min]	100	100	66	50
max. otáčky	[1/min]	200	200	150	100
přípustný moment setrvačnosti	[kgm ² x10 ⁻⁴]	3	13	65	164
moment setrvačnosti Jo	[kgm ² x10 ⁻⁴]	0,0079	0,0383	0,114	0,390
max. energie nárazu	[Jx10 ⁻⁴]	0,2	0,7	1,6	2,9

1) teoretický moment při jmenovitých otáčkách → 8

Otočné pohony ERMO, elektrické

technické údaje

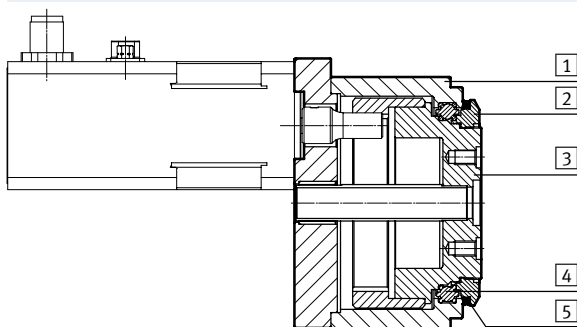
Elektrické údaje					
velikost		12	16	25	32
motor					
jmenovité napájecí napětí	[V DC]	24			
jmenovitý proud	[A]	0,8	1,4	3	4,2
trvalá doba sepnutí	[%]	100			
brzda					
jmenovité napětí	[V DC]	–	24		
jmenovitý výkon	[W]	–	8		
přídružný moment	[Nm]	–	1	2,5	2,5
moment setrvačnosti	[kgm ² x10 ⁻⁴]	–	0,69	1,3	1,3
enkodér					
snímač polohy rotoru		přírůstkový			
princip odměřování snímače polohy rotoru		optický			
impulsů/otáčku	[1/ot.]	500			
rozhraní		RS422, TTL, kanály AB + nulový index			
provozní elektrické napájení	[V DC]	5			
třída izolace		B (130 °C)			

Provozní a okolní podmínky		
teplota okolí	[°C]	0 ... +50
skladovací teplota	[°C]	–20 ... +60
stupeň krytí		IP40
relativní vlhkost vzduchu	[%]	0 ... 85 (nekondenzující)
odolnost korozi KBK ¹⁾		1
značka CE (viz prohlášení o shodě)		dle směrnice EU-EMC ²⁾
certifikát		RCM Mark

- 1) Třída odolnosti korozi 1 dle normy Festo 940 070: konstrukční díly s nižšími nároky na odolnost korozi. Ochrana při přepravě a skladování. Díly bez provozních požadavků na vzhled povrchu, např. ve vnitřním prostoru nebo pod krytem.
- 2) Dbejte prosím na oblast použití v souladu s ES prohlášením o shodě: www.festo.com → Support → Anwenderdokumentation.
V případě omezení využití zařízení v obytných a obchodních oblastech nebo v malých provozovnách mohou být potřebná další opatření ke snížení rušivého vyzařování.

Materiály

funkční řez

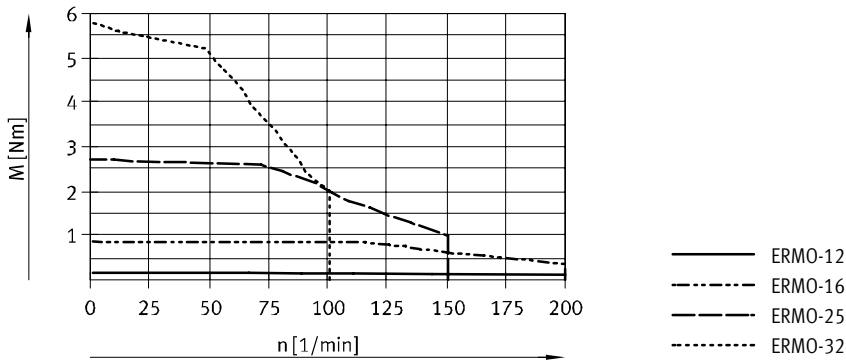


kvný pohon		
1	těleso	tvárný legovaný hliník, eloxovaný
2	upínací kroužek	tvárný legovaný hliník, eloxovaný
3	otočný talíř	tvárný legovaný hliník, eloxovaný
4	kuličková ložiska	válcovaná ložisková ocel
5	těsnicí kroužky	NBR
upozornění k materiálu		odpovídá RoHS obsahuje látky LABS (bránící nanášení laků)

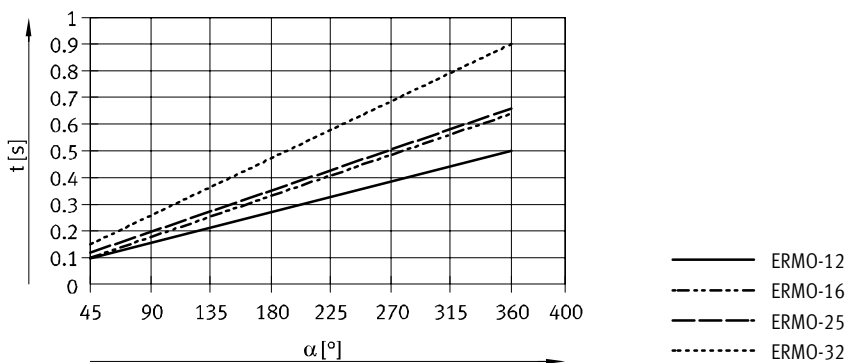
Otočné pohony ERMO, elektrické

technické údaje

Krouticí moment M v závislosti na otáčkách n



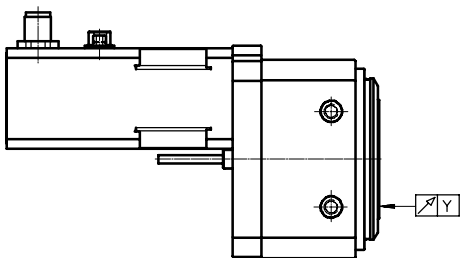
Čas polohování t v závislosti na úhlu otočení α



Rovinnost a házivost

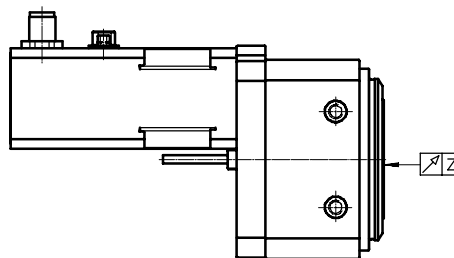
rovinnost

Měřeno na povrchu otočného talíře, na okraji talíře, v novém stavu.



háživost

Měřeno na středu otočného talíře, v novém stavu.



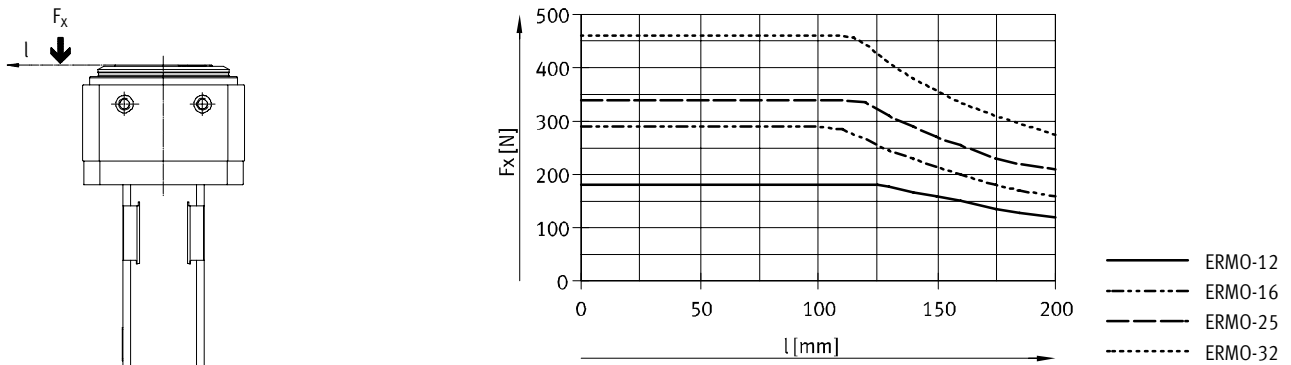
velikost		12	16	25	32
rovinnost Y	[mm]	<0,02	<0,02	<0,02	<0,04
háživost Z	[mm]	<0,02	<0,02	<0,02	<0,04

Otočné pohony ERMO, elektrické

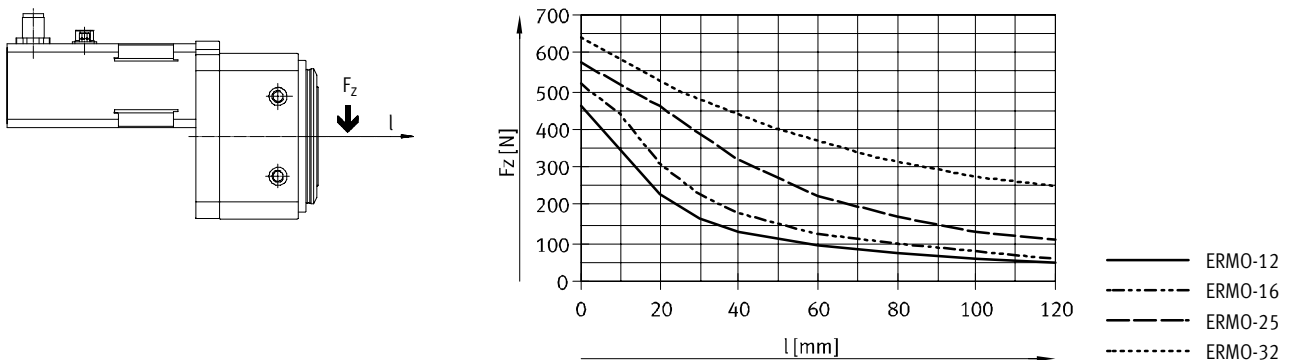
technické údaje

Max. prípustná axiálna a radiálna sila F_x/F_z					
velikost		12	16	25	32
staticky					
axiálna sila F_x	[N]	500	600	700	800
radiálna sila F_z	[N]	500	750	1200	2000
dynamicky					
axiálna sila F_x	[N]	180	290	350	450
radiálna sila F_z	[N]	200	300	450	550

Max. dynamická axiálna sila F_x v závislosti na ramenu páky l



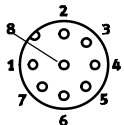
Max. dynamická radiálna sila F_z v závislosti na ramenu páky l



Zapojení konektorů

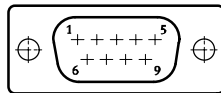
motor

ERMO-12/-16



PIN	funkce
1	větev A
2	větev A/
3	větev B
4	větev B/
5	n.c.
6	n.c.
7	brzda +24 V DC ¹⁾
8	ZEM brzdy ¹⁾
-	-

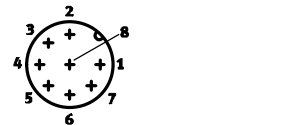
ERMO-25/-32



PIN	funkce
1	větev A
2	větev A/
3	větev B
4	větev B/
5	n.c.
6	n.c.
7	brzda +24 V DC ¹⁾
8	ZEM brzdy ¹⁾
9	n.c.

enkodér

ERMO-12/-16/-25/-32



PIN	funkce
1	signál A
2	signál A/
3	signál B
4	signál B/
5	ZEM snímače
6	signál N
7	signál N/
8	pomocné napájení VCC +5 V
GND	stínění na tělese konektoru

1) pouze u motorů s brzdou

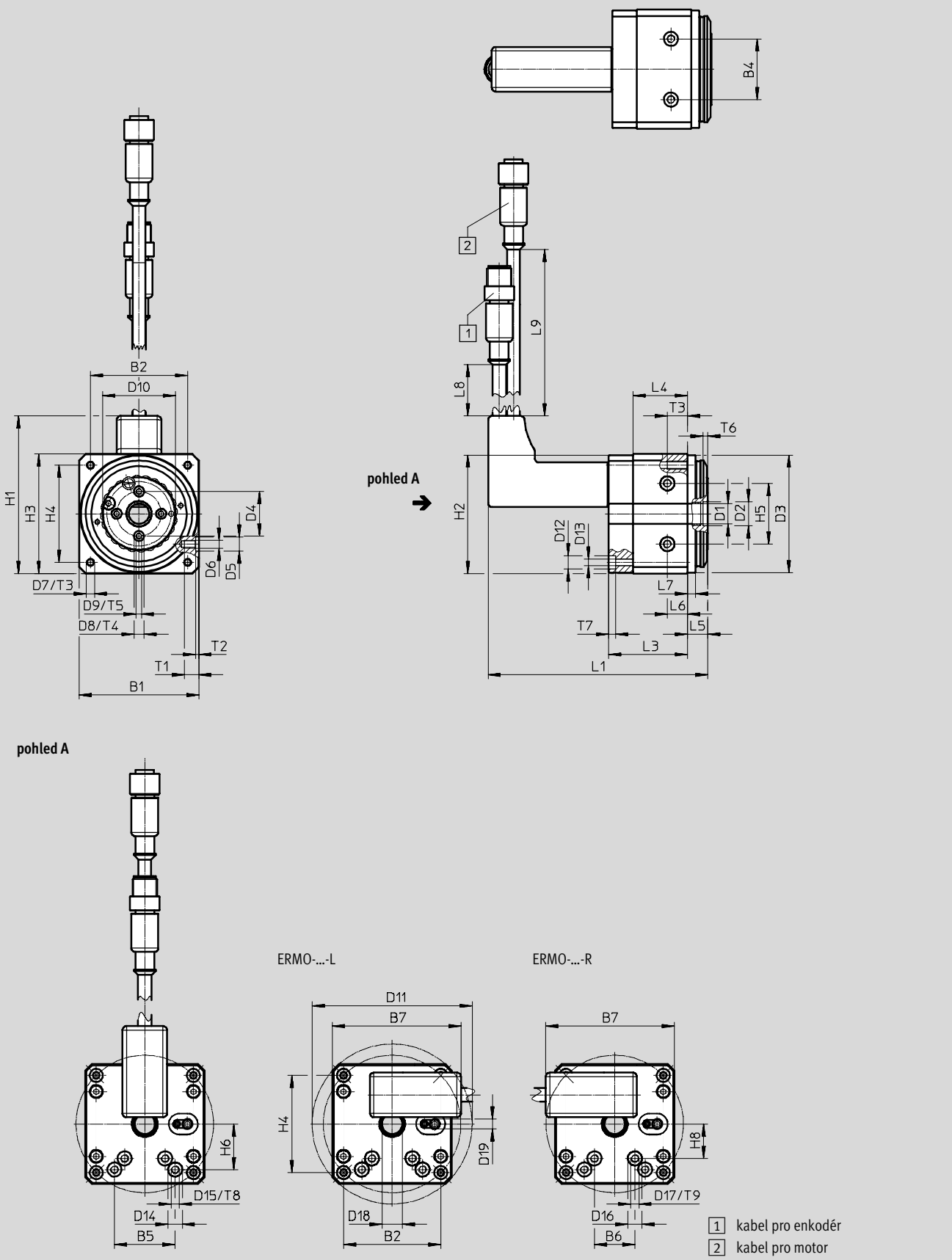
Otočné pohony ERMO, elektrické

technické údaje

Rozměry

modely CAD ke stažení → www.festo.com

velikost 12



Otočné pohony ERMO, elektrické

technické údaje

FESTO

velikost	B1	B2	B4	B5	B6	B7	D1 ∅	D2 ∅ H8	D3 ∅ f8	D4 ∅ ±0,02
12	±0,3	48	±0,03	±0,02	±0,02	46	10	12	58	22

velikost	D5 ∅ H7	D6	D7	D8 ∅ H7	D9	D10 ∅	D11 ∅ ±0,5	D12 ∅	D13 ∅	D14 ∅ H7
12	7	M4	M4	5	M3	36	79	6,5	3,4	7

velikost	D15	D16 ∅ H7	D17	D18 max.	D19	H1	H2	H3 ±0,3	H4	H5 ±0,03
12	M4	7	M4	7	M5x0,5	80	58,5	59	48	30

velikost	H6	H8	L1 ±1,5	L3 ±0,6	L4	L5 ±0,2	L6 ±0,1	L7 ±0,1	L8	L9
12	22,5	17	100	39	27	10	10	4	300	300

velikost	T1	T2 +0,1	T3	T4 +0,1	T5	T6 +0,1	T7	T8	T9
12	7	1,5	10	1,2	7	2,5	3,4	1,5	1,5

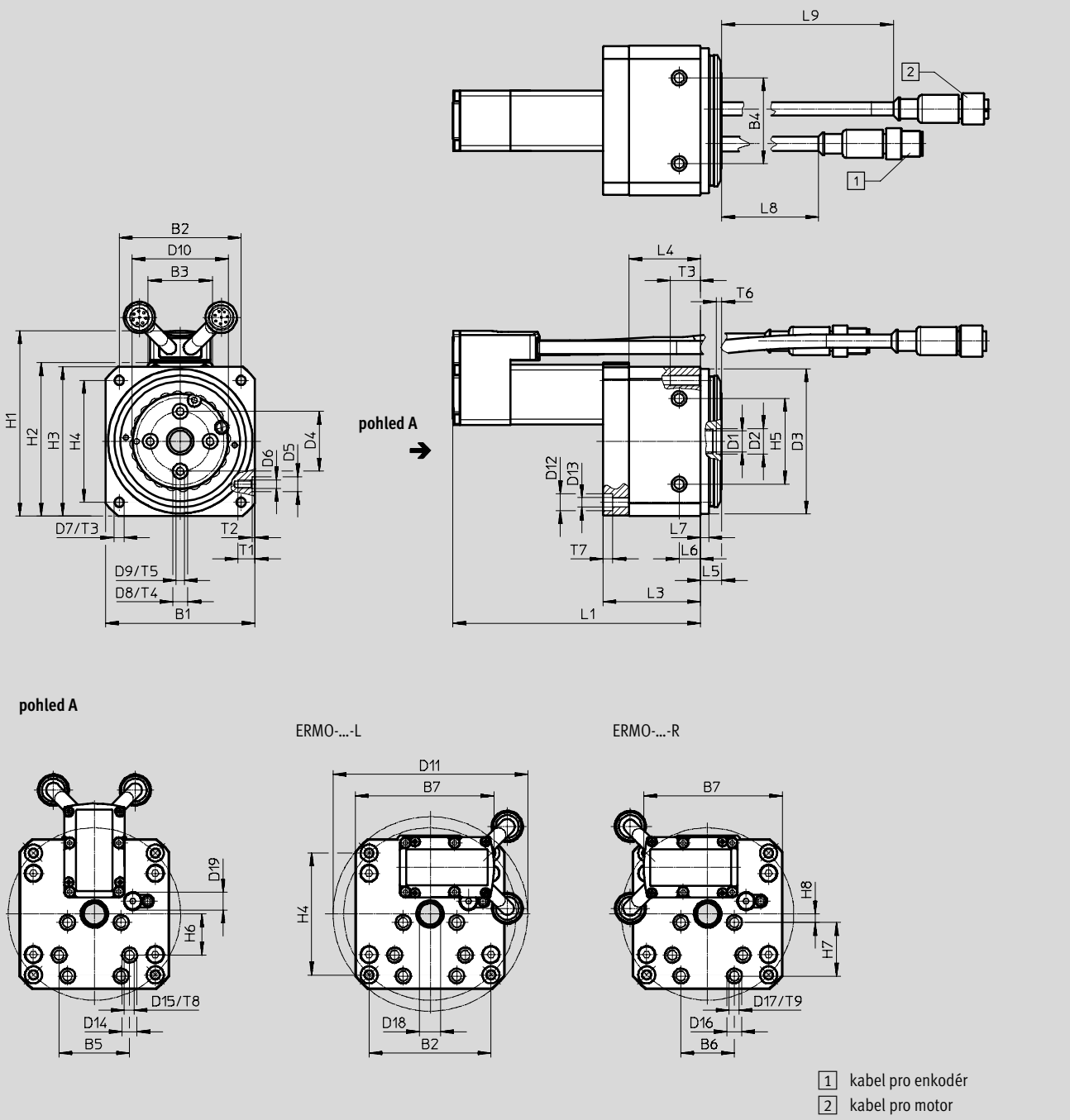
Otočné pohony ERMO, elektrické

technické údaje

Rozměry

modely CAD ke stažení → www.festo.com

velikost 16



Otočné pohony ERMO, elektrické

technické údaje

FESTO

velikost	B1	B2	B3	B4	B5	B6	B7	D1	D2	D3	D4
	±0,3			±0,03	±0,02	±0,02		∅	∅ H8	∅ f8	∅ ±0,02
16	70	57	30	40	33	25	65	10	12	68	28

velikost	D5	D6	D7	D8	D9	D10	D11	D12	D13	D14
	∅ H7			∅ H7		∅	∅ ±0,5	∅	∅	∅ H7
16	7	M5	M5	7	M4	45	91	8	4,6	7

velikost	D15	D16	D17	D18	D19	H1	H2	H3	H4	H5
		∅ H7		max.				±0,3		±0,03
16	M5	7	M5	-	M8x1	87	71,8	70	57	40

velikost	H6	H7	H8	L1	L3	L4	L5	L6	L7	L8
		±0,02		±1,5	±0,6		±0,2	±0,1	±0,1	
16	19,3	25	4	116/142 ¹⁾	45,5	33,5	10	10	4	250

velikost	L9	T1	T2	T3	T4	T5	T6	T7	T8	T9
			+0,1		+0,1		+0,1			
16	350	8	1,5	14	1,5	8	2,5	4,5	1,5	1,5

1) motor s brzdou

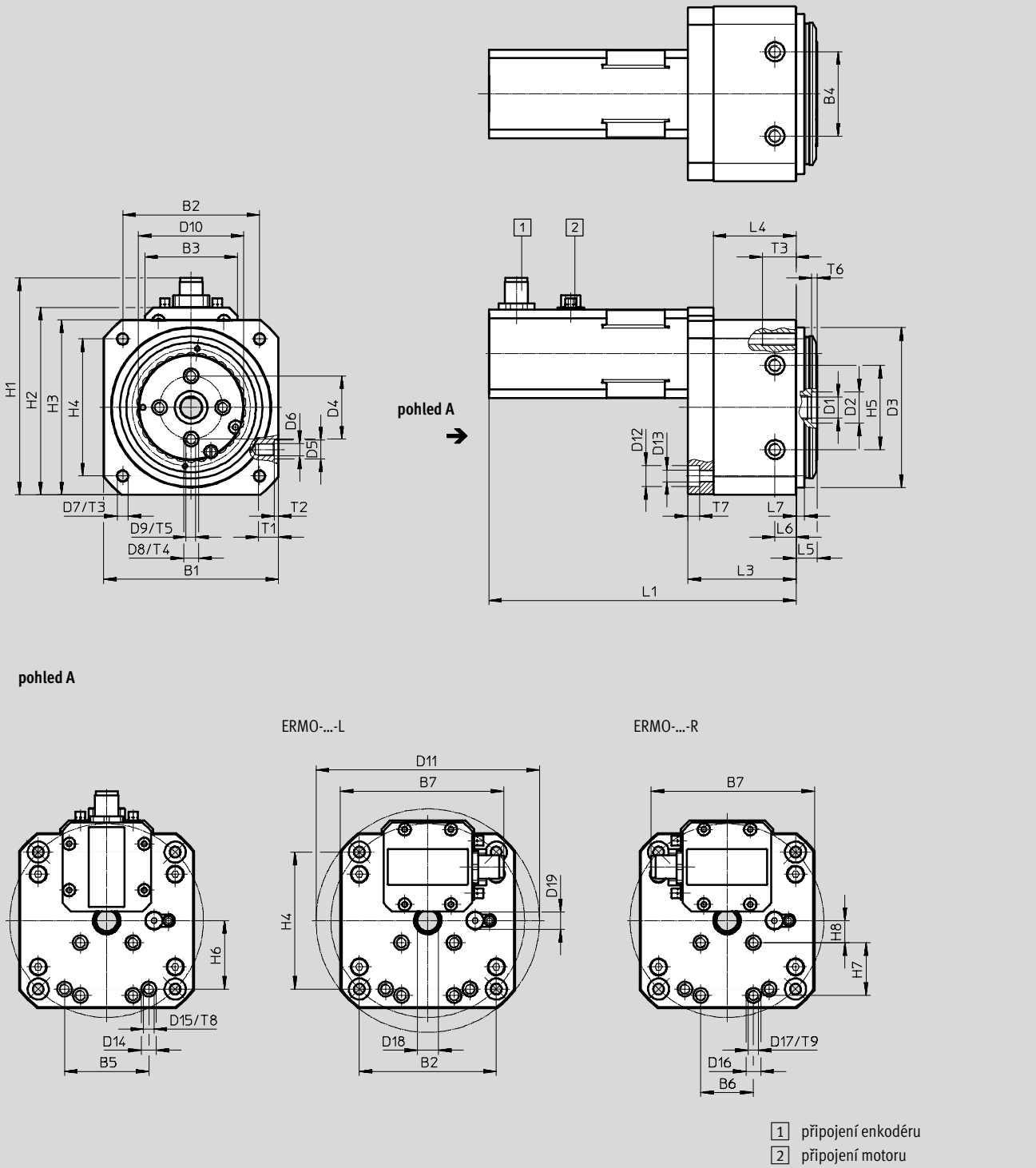
Otočné pohony ERMO, elektrické

technické údaje

Rozměry

velikost 25/32

modely CAD ke stažení → www.festo.com



Otočné pohony ERMO, elektrické

technické údaje

FESTO

velikost	B1	B2	B3	B4	B5	B6	B7	D1	D2	D3	D4
	±0,3			±0,03	±0,02	±0,02		∅	∅ H8	∅ f8	∅ ±0,02
25	83	65	44	40	40	25	78	10	15	76	30
32	105	85	58	60	-	25	96	16	20	96	42

velikost	D5	D6	D7	D8	D9	D10	D11	D12	D13	D14
	∅ H7			∅ H7		∅	∅ ±0,5	∅	∅	∅ H7
25	9	M6	M6	7	M5	50	106	10	5,5	7
32	12	M8	M8	7	M5	65	135	11	6,6	-

velikost	D15	D16	D17	D18	D19	H1	H2	H3	H4	H5
		∅ H7		max.				±0,3		±0,03
25	M5	7	M5	10	M8x1	103	89	83	65	40
32	-	7	M5	9	M8x1	125	110,5	105	85	60

velikost	H6	H7	H8	L1	L3	L4	L5	L6	L7
		±0,02		±1,5	±0,6		±0,2	±0,1	±0,1
25	32,5	25	10,5	146/179 ¹⁾	51,3	39,3	10	10	4
32	-	25	15	148/189 ¹⁾	46,5	34,5	12	10	6

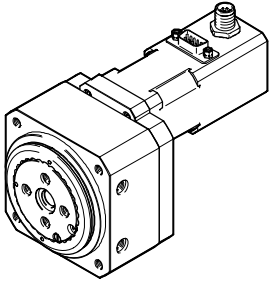
velikost	T1	T2	T3	T4	T5	T6	T7	T8	T9
		+0,1		+0,1		+0,1			
25	9,5	2	16	1,5	8,5	2,5	5,5	1,5	1,5
32	15	2,5	20	1,5	10	2,8	6,8	-	1,5

1) motor s brzdou

Otočné pohony ERMO, elektrické

technické údaje

FESTO

Údaje pro objednávky			
	velikost	č. dílu	typ
	12	3008525	ERMO-12-ST-E
	16	3008526	ERMO-16-ST-E
	25	3008527	ERMO-25-ST-E
	32	3008528	ERMO-32-ST-E

Otočné pohony ERMO, elektrické

údaje pro objednávky – stavebnice výrobků

Tabulka pro objednávky							
velikost	12	16	25	32	podmínky	kód	zadání
M č. stavebnice	2954695	2954696	2954697	2954698			
funkce	elektrické válce					ERMO	ERMO
velikost	12	16	25	32		-...	
druh motoru	krokový motor ST					-ST	-ST
odměřování	enkodér					-E	-E
O brzda	bez						
	– s brzdou					-B	
orientace výstupu kabelů	nahoru (standardní)						
	doleva					-L	
	doprava					-R	
kabel k ovladači motoru	bez						
	1,5 m, přímý konektor					+1.5E	
	2,5 m, přímý konektor					+2.5E	
	5 m, přímý konektor					+5E	
	7 m, přímý konektor					+7E	
	10 m, přímý konektor					+10E	
	–		1,5 m, úhlový konektor			+1.5EA	
	–		2,5 m, úhlový konektor			+2.5EA	
	–		5 m, úhlový konektor			+5EA	
	–		7 m, úhlový konektor			+7EA	
–		10 m, úhlový konektor			+10EA		
typ ovladače	bez						
	CMMO, 5 A				1	+C5	
protokol sítě/ovládání	bez						
	digitální rozhraní se vstupy/výstupy					DIO	
	IO-Link					LK	
spínací vstupy/výstupy	bez						
	NPN				2	N	
	PNP					P	

1 **DIO, LK, N, P** Musíte vybrat, pokud jste zvolili typ řídicího systému +C5.

2 **N** ne s IO-Link LK

M minimální údaje

O volitelné

kód pro objednávky

ERMO - - **ST** - **E** - - + + -

Otočné pohony ERMO, elektrické

příslušenství

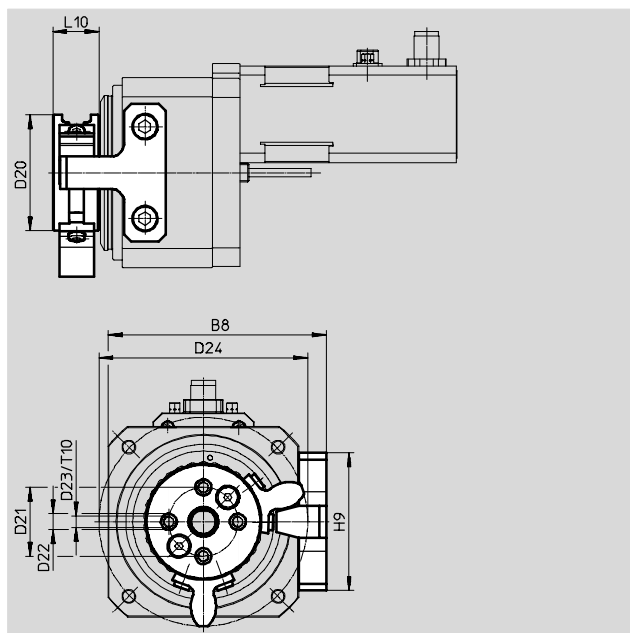
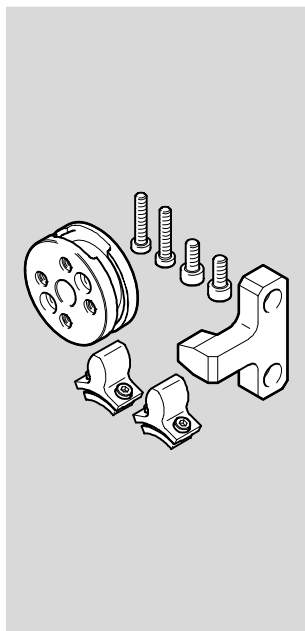
FESTO

Sady dorazů EADP

materiál:

těleso: eloxovaný hliník

dorazy: beryliový bronz, poniklovaný



Rozměry a údaje pro objednávky




pro velikost	B8	D20	D21	D22	D23	D24	H9	L10	T10
		Ø	Ø	Ø		Ø		±0,1	
		±0,1	±0,1	H7					
12	69	44	28	7	M4	74,8	40	16	16
16	80	44	28	7	M4	74,2	52	16	16
25	95	50,5	30	7	M5	91	60	20	20
32	120	64	42	7	M5	90	80	27	27

pro velikost	rozsah nastavení úhlu otáčení		hmotnost [g]	č. dílu	typ
	1 doraz	2 dorazy			
12	0 ... 325	0 ... 280	96	3044562	EADP-ES-R3-12
16	0 ... 325	0 ... 280	100	2715501	EADP-ES-R3-16
25	0 ... 325	0 ... 270	210	2721599	EADP-ES-R3-25
32	0 ... 325	0 ... 270	290	2735411	EADP-ES-R3-32



Otočné pohony ERMO, elektrické



příslušenství

FESTO

Údaje pro objednávky – středící dutinky			technické údaje → internet: zbh		
	pro velikost	popis	č. dílu	typ	PE ¹⁾
	12, 16	pro vystředění pohonu při bočním upevnění	186717	ZBH-7	10
	25		150927	ZBH-9	
	32		189653	ZBH-12	
	12 ... 32	k vystředění montážních dílů na otočném talíři	186717	ZBH-7	
	12, 16	ke středovému vystředění montážních dílů na otočném talíři	189653	ZBH-12	1
	25		191409	ZBH-15	
	32		150901	SLZZ-25/16	

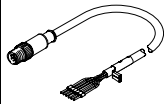
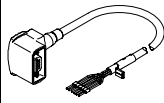
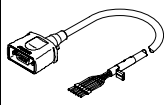
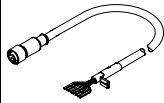
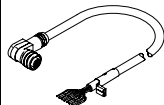
1) množství v balení

Údaje pro objednávky – čidla M5/M8 (kulatý tvar), indukční						technické údaje → internet: sien	
	funkce spínacího prvku	elektrické připojení	LED	spínací výstup	délka kabelu [m]	č. dílu	typ
pro velikost 12							
	rozpínací	kabel, 3 vodiče	■	PNP	2,5	150374	SIEN-M5B-PO-K-L
		konektor M8x1, 3 piny			–	150375	SIEN-M5B-PO-S-L
pro velikost 16 ... 32							
	rozpínací	kabel, 3 vodiče	■	PNP	2,5	150390	SIEN-M8B-PO-K-L
		konektor M8x1, 3 piny			–	150391	SIEN-M8B-PO-S-L

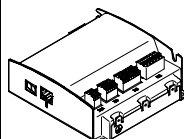
Údaje pro objednávky – kabely				technické údaje → internet: nebu	
	elektrické připojení vlevo	elektrické připojení vpravo	délka kabelu [m]	č. dílu	typ
	přímá zásuvka, M8x1, 3 piny	kabel, volný konec, 3 vodiče	2,5	159420	SIM-M8-3GD-2,5-PU
			2,5	541333	NEBU-M8G3-K-2.5-LE3
			5,0	541334	NEBU-M8G3-K-5-LE3
	úhlová zásuvka, M8x1, 3 piny	kabel, volný konec, 3 vodiče	2,5	541338	NEBU-M8W3-K-2.5-LE3
			5,0	541341	NEBU-M8W3-K-5-LE3

Otočné pohony ERMO, elektrické

příslušenství

Údaje pro objednávky – kabely ¹⁾					
	pro velikost	popis	délka kabelu [m]	č. dílu	typ
kabely pro motory					
	12, 16	přímý konektor – min. poloměr ohybu: 62 mm – vhodné do energetických řetězů – teplota okolí: -40 ... +80 °C	1,5	1449600	NEBM-M12G8-E-1.5-Q5-LE6
			2,5	1449601	NEBM-M12G8-E-2.5-Q5-LE6
			5,0	1449602	NEBM-M12G8-E-5-Q5-LE6
			7,0	1449603	NEBM-M12G8-E-7-Q5-LE6
			10,0	1449604	NEBM-M12G8-E-10-Q5-LE6
	25, 32	úhlový konektor – min. poloměr ohybu: 62 mm – vhodné do energetických řetězů – teplota okolí: -40 ... +80 °C	1,5	1450736	NEBM-S1W9-E-1.5-Q5-LE6
			2,5	1450737	NEBM-S1W9-E-2.5-Q5-LE6
			5,0	1450738	NEBM-S1W9-E-5-Q5-LE6
			7,0	1450739	NEBM-S1W9-E-7-Q5-LE6
			10,0	1450740	NEBM-S1W9-E-10-Q5-LE6
		přímý konektor – min. poloměr ohybu: 62 mm – vhodné do energetických řetězů – teplota okolí: -40 ... +80 °C	1,5	1450368	NEBM-S1G9-E-1.5-Q5-LE6
			2,5	1450369	NEBM-S1G9-E-2.5-Q5-LE6
			5,0	1450370	NEBM-S1G9-E-5-Q5-LE6
			7,0	1450371	NEBM-S1G9-E-7-Q5-LE6
			10,0	1450372	NEBM-S1G9-E-10-Q5-LE6
kabely pro enkodéry					
	12, 16, 25, 32	přímý konektor – min. poloměr ohybu: 68 mm – vhodné do energetických řetězů – teplota okolí: -40 ... +80 °C	1,5	1451586	NEBM-M12G8-E-1.5-LE8
			2,5	1451587	NEBM-M12G8-E-2.5-LE8
			5,0	1451588	NEBM-M12G8-E-5-LE8
			7,0	1451589	NEBM-M12G8-E-7-LE8
			10,0	1451590	NEBM-M12G8-E-10-LE8
	25, 32	úhlový konektor – min. poloměr ohybu: 68 mm – vhodné do energetických řetězů – teplota okolí: -40 ... +80 °C	1,5	1451674	NEBM-M12W8-E-1.5-LE8
			2,5	1451675	NEBM-M12W8-E-2.5-LE8
			5,0	1451676	NEBM-M12W8-E-5-LE8
			7,0	1451677	NEBM-M12W8-E-7-LE8
			10,0	1451678	NEBM-M12W8-E-10-LE8

1) Jiné délky kabelů na vyžádání.

Údaje pro objednávky – ovladač motoru			technické údaje → internet: cmmo	
	popis	č. dílu	typ	
	se vstupy/výstupy			
	spínací vstupy/výstupy PNP	1512316	CMMO-ST-C5-1-DIOP	
	spínací vstupy/výstupy NPN	1512317	CMMO-ST-C5-1-DION	
	s IO-Link			
	spínací vstupy/výstupy PNP	1512320	CMMO-ST-C5-1-LKP	