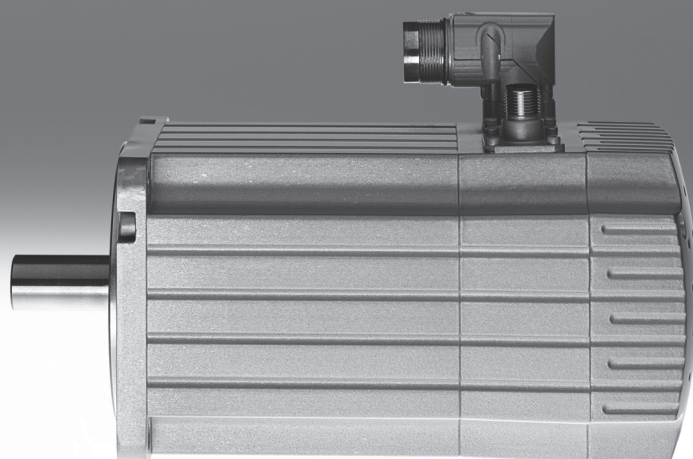


Servomotory EMMS-AS

FESTO



Servomotory EMMS-AS

technické údaje

FESTO

Vše od jediného dodavatele

motory EMMS-AS

→ 4



- dynamické, bezkartáčové synchronní servomotory s permanentním magnetem
- na výběr jsou tyto systémy odměřování:
 - digitální systém absolutního odměřování singleturn
 - digitální systém absolutního odměřování multiturn
 - resolver
- optimalizovaná technika připojení, v závislosti na provedení a velikosti příruby
- varianty vinutí
 - pro jednofázové ovladače motorů
 - pro trojfázové ovladače motorů
 - optimalizovaný krouticí moment
 - optimalizované otáčky
- stupeň krytí: IP54 (hřídel motoru)
- třída krytí: IP65 (těleso motoru s připojovací technikou)
- volitelné:
 - brzda
 - lícované pero
 - stupeň krytí IP65: s těsnicím kroužkem hřídele pro hřídel motoru

převodovky EMGA-SAS

→ 37



- planetové převodovky s malou vůlí
- převodový poměr $i = 3$ a 5 jako skladová položka
- mazání na celou dobu životnosti
- třída krytí: IP54
- jiné typy převodovek, převody, tvary a provedení na vyžádání

ovladače motorů CMMP-AS

→ internet: cmm



- digitální ovladače servomotoru (0,5 kVA ... 12 kVA)
- ovládání servomotorů a lineárních motorů AC
- integrovaný filtr EMC
- integrovaný ovladač brzdění
- integrované bezpečnostní funkce
- ovladač polohy s regulací (256 polohovacích vět)
- ovladač rychlosti
- řízení točivého momentu s regulátorem proudu
- velké množství řídicích funkcí
- Rozhraní:
 - vstupy/výstupy
 - CANopen, standard
 - PROFIBUS DP, volitelný modul
 - DeviceNet, volitelný modul
 - PROFINET RT, volitelný modul
 - EtherCAT, volitelný modul
 - EtherNet/IP, volitelný modul

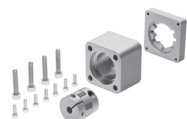
kabely pro motory a enkodéry NEBM → 40



- vhodné do energetických řetězů
- připojovací technika na straně motoru se stupněm krytí IP65
- lze použít v širokém rozsahu teplot

axiální a paralelní sady EAMM

→ internet: eamm



- definované sady pro všechny elektromechanické pohony Festo
- sady obsahují nezbytné spojkové skříně, spojky, příruby motoru a všechny šrouby
- volitelně se stupněm krytí IP65

PROFIBUS®, PROFINET®, DeviceNet®, CANopen®, EtherCAT®, EtherNet/IP® jsou registrované obchodní známky příslušných vlastníků v určitých zemích.

Servomotory EMMS-AS

typové značení

FESTO

		EMMS	-	AS	-	70	-	S	-		-	LS	-	RMB	-	
typ																
EMMS	motor															
druh motoru																
AS	servomotor															
velikost příruby motoru																
40	40 mm															
55	55 mm															
70	70 mm															
100	100 mm															
140	140 mm															
190	190 mm															
konstrukční délka																
S	krátký															
M	střední															
L	dlouhý															
výstupní hřídel																
-	hladká hřídel															
K	hřídel dle DIN 6885 (s perem)															
vinutí																
LS	nízké napětí, standard															
LV	nízké napětí, optimalizované pro otáčky															
HS	vysoké napětí, standard															
HV	vysoké napětí, optimalizované otáčky															
elektrické připojení																
A	úhlový konektor															
R	úhlový konektor, otočný															
S	přímý konektor															
T	rozvodnice															
odměřování																
S	absolutní enkodér, singleturn															
M	absolutní enkodér, multiturn															
R	resolver															
brzda																
-	bez															
B	s brzdou															
stupeň krytí																
-	standardní															
S1	IP65 (s těsněním hřídele)															

Servomotory EMMS-AS

technické údaje

FESTO



upozornění

Motory a ovladače motorů Festo jsou vzájemně speciálně přizpůsobeny. Pokud použijete ovladače motorů jiného výrobce, není možné zaručit bezporuchový provoz.



Technické údaje			
velikost příruby		40	
konstrukční délka		S	M
vínutí		LS	LS
motor			
jmenovité napětí	[V DC]	360	360
jmenovitý proud	[A]	0,83	0,63
špičkový proud	[A]	3,3	3,3
jmenovitý výkon	[W]	135	232
jmenovitý moment	[Nm]	0,14	0,22
špičkový moment	[Nm]	0,5	1
klidový moment	[Nm]	0,16	0,26
jmenovitá otáčky	[1/min]	9000	10300
max. otáčky	[1/min]	23040	11520
konstanta motoru	[Nm/A]	0,172	0,344
odpor vinutí	[Ω]	20,5	31,0
induktivita vinutí	[mH]	5,18	10,40
celkový moment setrvačnosti			
enkodér			
bez brzdy	[kgcm ²]	0,023	0,045
s brzdou	[kgcm ²]	0,033	0,055
resolver			
bez brzdy	[kgcm ²]	0,027	0,049
s brzdou	[kgcm ²]	0,037	0,059
zatížení hřídele			
radiální	[N]	78	82
axiální	[N]	12	12
brzda			
provozní elektrické napájení	[V DC]	24 +6 ... -10 %	
výkon	[W]	6	
přidržený moment	[Nm]	0,4	
moment setrvačnosti			
enkodér	[kgcm ²]	0,01	
resolver	[kgcm ²]	0,01	

Servomotory EMMS-AS

technické údaje

FESTO

Technické údaje					
velikost příruby		55			
konstrukční délka		S	S	M	M
vinutí		LS	HS	LS	HS
motor					
jmenovité napětí	[V DC]	360	565	360	565
jmenovitý proud	[A]	0,83	0,49	1,19	0,80
špičkový proud	[A]	4,30	2,70	5	4,90
jmenovitý výkon	[W]	261	246	461	470
jmenovitý moment	[Nm]	0,34	0,31	0,67	0,68
špičkový moment	[Nm]	1,65	1,62	2,7	3,80
klidový moment	[Nm]	0,49	0,46	0,97	0,99
jmenovité otáčky	[1/min]	7400	7600	6600	6600
max. otáčky	[1/min]	9800	9840	7330	7750
konstanta motoru	[Nm/A]	0,406	0,635	0,558	0,829
odpor vinutí	[Ω]	20,90	56,90	14,70	31,30
induktivita vinutí	[mH]	15,60	38,10	13,80	29,30
celkový moment setrvačnosti					
enkodér					
bez brzdy	[kgcm ²]	0,11	0,11	0,223	0,223
s brzdou	[kgcm ²]	0,13	0,13	0,245	0,245
resolver					
bez brzdy	[kgcm ²]	0,13	0,13	0,220	0,220
s brzdou	[kgcm ²]	0,15	0,15	0,240	0,240
zatížení hřídele					
radiální	[N]	140		150	
axiální	[N]	75			
brzda					
provozní elektrické napájení	[V DC]	24 +6 ... -10 %			
výkon	[W]	10			
přídržný moment	[Nm]	0,8			
moment setrvačnosti					
enkodér	[kgcm ²]	0,02			
resolver	[kgcm ²]	0,02			

Servomotory EMMS-AS

technické údaje

FESTO

Technické údaje					
velikost příruby		70			
konstrukční délka		S			
vinutí		LS	LV	HS	HV
motor					
jmenovité napětí	[V DC]	360	360	565	565
jmenovitý proud	[A]	2,20	2,64	1,29	1,60
špičkový proud	[A]	5	11	5,90	7,50
jmenovitý výkon	[W]	866	945	794	992
jmenovitý moment	[Nm]	1,43	1,37	1,31	1,28
špičkový moment	[Nm]	3,10	5	5,17	5,17
klidový moment	[Nm]	1,64	1,64	1,50	1,62
jmenovitá otáčky	[1/min]	5300	6600	5800	7400
max. otáčky	[1/min]	6450	8070	6460	8200
konstanta motoru	[Nm/A]	0,647	0,518	1,016	0,798
odpor vinutí	[Ω]	7,66	4,90	22,442	11,935
induktivita vinutí	[mH]	14,50	8,45	31,785	19,741
celkový moment setrvačnosti					
enkodér					
bez brzdy	[kgcm ²]	0,379			
s brzdou	[kgcm ²]	0,449			
resolver					
bez brzdy	[kgcm ²]	0,390			
s brzdou	[kgcm ²]	0,460			
zatížení hřídele					
radiální	[N]	150			
axiální	[N]	75			
brzda					
provozní elektrické napájení	[V DC]	24 +6 ... -10 %			
výkon	[W]	11			
přídržný moment	[Nm]	2			
moment setrvačnosti					
enkodér	[kgcm ²]	0,07			
resolver	[kgcm ²]	0,07			

Servomotory EMMS-AS

technické údaje

FESTO

Technické údaje					
velikost příruby		70			
konstrukční délka		M			
vinutí		LS	LV	HS	HV
motor					
jmenovité napětí	[V DC]	360	360	565	565
jmenovitý proud	[A]	2,60	3,02	1,70	1,84
špičkový proud	[A]	10	12,50	7,40	8,30
jmenovitý výkon	[W]	1061	1100	1044	1146
jmenovitý moment	[Nm]	2,29	2,28	2,26	2,19
špičkový moment	[Nm]	7,75	8,30	8,55	8,55
klidový moment	[Nm]	2,56	2,57	2,53	2,52
jmenovité otáčky	[1/min]	4100	4600	4400	5000
max. otáčky	[1/min]	4880	5570	4960	5560
konstanta motoru	[Nm/A]	0,864	0,757	1,333	1,189
odpor vinutí	[Ω]	6,71	5,08	16,294	13,007
induktivita vinutí	[mH]	13,44	10,10	30,834	24,523
celkový moment setrvačnosti					
enkodér					
bez brzdy	[kgcm ²]	0,611			
s brzdou	[kgcm ²]	0,680			
resolver					
bez brzdy	[kgcm ²]	0,620			
s brzdou	[kgcm ²]	0,690			
zatížení hřídele					
radiální	[N]	200			
axiální	[N]	75			
brzda					
provozní elektrické napájení	[V DC]	24 +6 ... -10 %			
výkon	[W]	11			
přidržený moment	[Nm]	2			
moment setrvačnosti					
enkodér	[kgcm ²]	0,07			
resolver	[kgcm ²]	0,07			

Servomotory EMMS-AS

technické údaje

FESTO

Technické údaje					
velikost příruby		100			
konstrukční délka		S	M	L	L
vinutí		HS	HS	HS	HV
motor					
jmenovité napětí	[V DC]	565	565	565	565
jmenovitý proud	[A]	3,30	3,40	3,80	3,79
špičkový proud	[A]	15	15	24,80	24,80
jmenovitý výkon	[W]	1560	2000	2360	2240
jmenovitý moment	[Nm]	3,24	5,63	7,51	6,29
špičkový moment	[Nm]	12,50	22,10	39,80	35,40
klidový moment	[Nm]	4,71	8,01	10,94	10,93
jmenovitá otáčky	[1/min]	4600	3400	3000	3400
max. otáčky	[1/min]	6680	4030	3360	4040
konstanta motoru	[Nm/A]	0,984	1,652	1,993	1,66
odpor vinutí	[Ω]	2,92	3,25	2,84	1,98
induktivita vinutí	[mH]	8,85	12,3	10,50	7,76
celkový moment setrvačnosti					
enkodér					
bez brzdy	[kgcm ²]	2,529	4,729	6,60	6,60
s brzdou	[kgcm ²]	3,085	5,285	7,21	7,21
resolver					
bez brzdy	[kgcm ²]	2,60	4,70	6,80	6,80
s brzdou	[kgcm ²]	3,14	5,24	7,34	7,34
zatížení hřídele					
radiální	[N]	300	570	650	650
axiální	[N]	150	150	150	150
brzda					
provozní elektrické napájení	[V DC]	24 +6 ... -10 %			
výkon	[W]	18			
přídržný moment	[Nm]	9			
moment setrvačnosti					
enkodér	[kgcm ²]	0,61			
resolver	[kgcm ²]	0,54			

Servomotory EMMS-AS

technické údaje

FESTO

Technické údaje					
velikost příruby		140			
konstrukční délka		S	S	L	L
vinutí		HS	HV	HS	HV
motor					
jmenovité napětí	[V DC]	565	565	565	565
jmenovitý proud	[A]	4,40	5,23	7,80	9,96
špičkový proud	[A]	15	24,40	20	51,50
jmenovitý výkon	[W]	2600	3140	4420	5110
jmenovitý moment	[Nm]	9,55	7,70	21,12	17,41
špičkový moment	[Nm]	25,60	27	48,80	67,50
klidový moment	[Nm]	11,20	11,08	25,60	25,50
jmenovité otáčky	[1/min]	2600	3900	2000	2800
max. otáčky	[1/min]	3060	4510	2460	3830
konstanta motoru	[Nm/A]	2,166	1,47	2,72	1,75
odpor vinutí	[Ω]	3,39	1,60	1,41	0,586
induktivita vinutí	[mH]	20,50	9,01	13,44	4,65
celkový moment setrvačnosti					
enkodér					
bez brzdy	[kgcm ²]	8,189	8,189	19,027	19,027
s brzdou	[kgcm ²]	9,271	9,271	20,108	20,108
resolver					
bez brzdy	[kgcm ²]	8	8	18,400	18,400
s brzdou	[kgcm ²]	9	9	19,400	19,400
zatížení hřídele					
radiální	[N]	780	780	1 060	1 060
axiální	[N]	200	200	200	200
brzda					
provozní elektrické napájení	[V DC]	24 +6 ... -10 %			
výkon	[W]	15,6			
přídržný moment	[Nm]	18			
moment setrvačnosti					
enkodér	[kgcm ²]	1,2			
resolver	[kgcm ²]	1,0			

Servomotory EMMS-AS

technické údaje

FESTO

Technické údaje			
velikost příruby		190	
konstrukční délka		S	M
vinutí		HS	HS
motor			
jmenovité napětí	[V DC]	565	565
jmenovitý proud	[A]	14,43	14,24
špičkový proud	[A]	77,20	88,20
jmenovitý výkon	[W]	5490	6880
jmenovitý moment	[Nm]	17,47	22,63
špičkový moment	[Nm]	80	120
klidový moment	[Nm]	26,20	38,77
jmenovitá otáčky	[1/min]	3000	2900
max. otáčky	[1/min]	5300	4060
konstanta motoru	[Nm/A]	1,211	1,589
odpor vinutí	[Ω]	0,283	0,265
induktivita vinutí	[mH]	3,07	3,38
celkový moment setrvačnosti			
enkodér			
bez brzdy	[kgcm ²]	51,90	76,80
s brzdou	[kgcm ²]	55,70	80,60
resolver			
bez brzdy	[kgcm ²]	52,10	77,00
s brzdou	[kgcm ²]	55,70	80,60
zatížení hřídele			
radiální	[N]	940	1 080
axiální	[N]	250	250
brzda			
provozní elektrické napájení	[V DC]	24 +6 ... -10 %	
výkon	[W]	17	
přídržný moment	[Nm]	30	
moment setrvačnosti			
enkodér	[kgcm ²]	3,8	
resolver	[kgcm ²]	3,6	

Servomotory EMMS-AS

technické údaje



Technické údaje – enkodér		
odměřování		
provozní elektrické napájení [V DC]	5	absolutní multiturn
protokol	EnDat 2.1, pouze digitální kanál, max. taktovací frekvence (CLOCK) 2 MHz	
hodnoty polohy na otáčku	262 144	
rozlišení snímače polohy rotoru	18 bitů	
otáčky	–	4 096 otáček, 12 bitů

Technické údaje – resolver		
konstrukce		převodník
vstupní napětí [V DC]	4	
vstupní proud [mA]	50	
počet pinů	2	
nosná frekvence [kHz]	3,4 ... 8,0	

Hmotnost [kg]						
velikost příruby	40		55		70	
konstrukční délka	S	M	S	M	S	M
enkodér						
bez brzdy	0,87	1,00	1,30	1,60	2,10	2,70
s brzdou	0,92	1,05	1,42	1,70	2,30	2,90
resolver						
bez brzdy	0,55	0,68	1,20	1,50	2,19	2,79
s brzdou	0,61	0,74	1,32	1,62	2,39	2,99

velikost příruby	100			140		190	
konstrukční délka	S	M	L	S	L	S	M
enkodér							
bez brzdy	4,80	6,90	8,86	9,60	16,20	20,86	26,86
s brzdou	5,30	7,50	9,39	10,40	17,00	21,96	27,96
resolver							
bez brzdy	5,04	7,14	9,10	9,84	16,44	21,10	27,10
s brzdou	5,54	7,74	9,63	10,64	17,24	22,20	28,20

Servomotory EMMS-AS

technické údaje

FESTO

Provozní a okolní podmínky	
norma	IEC60034
stupeň krytí	
hřídel motoru	IP54
těleso motoru, vč. přípojovací techniky	IP65
s těsnicím kroužkem hřídele	IP65
teplota okolí	
enkodér [°C]	-10 ... +40 (až 100 °C s odlehčením)
resolver [°C]	-40 ... +40 (až 130 °C s odlehčením)
skladovací teplota [°C]	-20 ... +60
sledování teploty	odpor PTC; NAT 140 °C (NennAnsprechTemperatur, tj. odpovídající jmen. teplota)
třída izolace	F
třída dle EN 60034-1	S1
tepelná třída dle EN 60034-1	F
relativní vlhkost vzduchu [%]	0 ... 90 (nekondenzující)
odolnost korozi KBK ¹⁾	2
značka CE (viz prohlášení o shodě)	dle směrnice EU pro nízká napětí dle směrnice EU-EMC ²⁾
certifikát	c UL us - Recognized (OL) RCM Mark
upozornění k materiálu	odpovídá RoHS

- 1) Třída odolnosti korozi 2 dle normy Festo 940 070: konstrukční díly s mírnějšími nároky na odolnost korozi. Vnější viditelné části s požadavky především na vzhled povrchu, který je vystaven přímému kontaktu s okolní pro průmysl běžnou atmosférou, respektive látkami, jako jsou chladicí látky a maziva.
- 2) Dbejte prosím na oblast použití v souladu s ES prohlášením o shodě: www.festo.com → Support → Anwenderdokumentation.
V případě omezení využití zařízení v obytných a obchodních oblastech nebo v malých provozovnách mohou být potřebná další opatření ke snížení rušivého vyzařování.

Servomotory EMMS-AS

technické údaje

FESTO

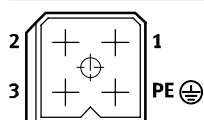
Zapojení konektorů – na straně motoru

motor s enkodérem

velikost příruby 40, 55

motor

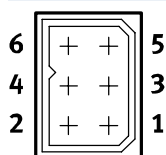
černý konektor



PIN	funkce
1	fáze V
2	fáze W
3	fáze U
PE	ochranné uzemnění (PE)

enkodér

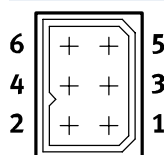
červený konektor



PIN	funkce
1	DATA
2	DATA/
3	0 V
4	UP
5	CLOCK/
6	CLOCK

enkodér

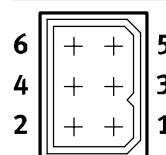
žlutý konektor



PIN	funkce
1	-SENS
2	+SENS
3	n.c.
4	n.c.
5	n.c.
6	n.c.

teplotní čidlo a brzda

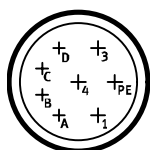
modrý konektor



PIN	funkce
1	M _{T+} teplotní čidlo
2	M _{T-} teplotní čidlo
3	brzda BR+
4	brzda BR-
5	n.c.
6	n.c.

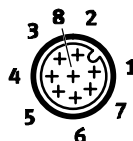
velikost příruby 70, 100, 140

motor (M23, kolíky)



PIN	funkce
1	fáze U
PE	ochranné uzemnění (PE)
3	fáze W
4	fáze V
A	M _{T+} teplotní čidlo
B	M _{T-} teplotní čidlo
C	brzda BR+
D	brzda BR-

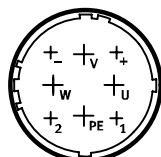
enkodér (M12, kolíky)



PIN	funkce
1	-SENS
2	+SENS
3	DATA
4	DATA/
5	0 V
6	CLOCK/
7	CLOCK
8	UP

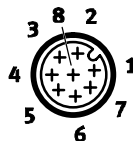
velikost příruby 190

motor (M40, kolíky)



PIN	funkce
U	fáze U
PE	ochranné uzemnění (PE)
W	fáze W
V	fáze V
1	M _{T+} teplotní čidlo
2	M _{T-} teplotní čidlo
+	brzda BR+
-	brzda BR-

enkodér (M12, kolíky)



PIN	funkce
1	-SENS
2	+SENS
3	DATA
4	DATA/
5	0 V
6	CLOCK/
7	CLOCK
8	UP

Servomotory EMMS-AS

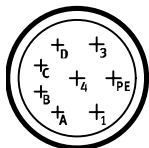
technické údaje

FESTO

Zapojení konektorů – na straně motoru

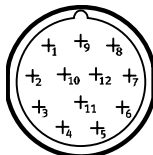
motor s resolverem

velikost příruby 40, 55, 70, 100, 140
motor, teplotní čidlo a brzda (M23, kolíky)



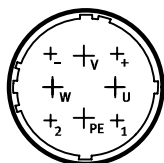
PIN	funkce
1	fáze U
PE	ochranné uzemnění (PE)
3	fáze W
4	fáze V
A	M _{T+} teplotní čidlo
B	M _{T-} teplotní čidlo
C	brzda BR+
D	brzda BR-

resolver (M23, kolíky)



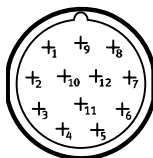
PIN	funkce
1	R1 budicí signál +
2	R2 budicí signál -
3	S1 kosinusový signál +
4	S3 kosinusový signál -
5	S2 sinusový signál +
6	S4 sinusový signál -
7	n.c.
8	n.c.
9	n.c.
10	n.c.
11	n.c.
12	n.c.

velikost příruby 190
motor, teplotní čidlo a brzda (M40, kolíky)



PIN	funkce
U	fáze U
PE	ochranné uzemnění (PE)
W	fáze W
V	fáze V
1	M _{T+} teplotní čidlo
2	M _{T-} teplotní čidlo
+	brzda BR+
-	brzda BR-

resolver (M23, kolíky)



PIN	funkce
1	R1 budicí signál +
2	R2 budicí signál -
3	S1 kosinusový signál +
4	S3 kosinusový signál -
5	S2 sinusový signál +
6	S4 sinusový signál -
7	n.c.
8	n.c.
9	n.c.
10	n.c.
11	n.c.
12	n.c.

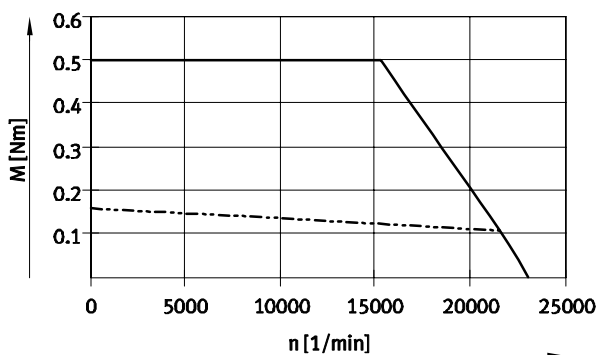
Servomotory EMMS-AS

technické údaje

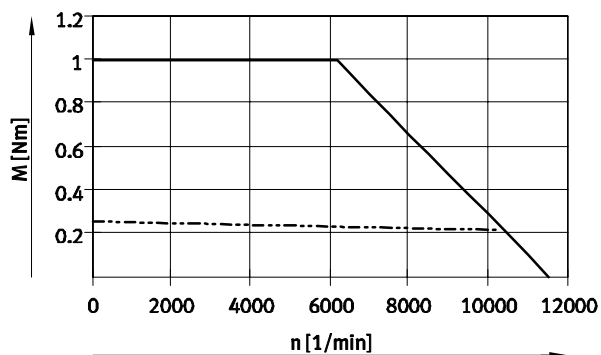
Točivý moment M v závislosti na otáčkách n

velikost příruby 40

délka S
vinutí LS

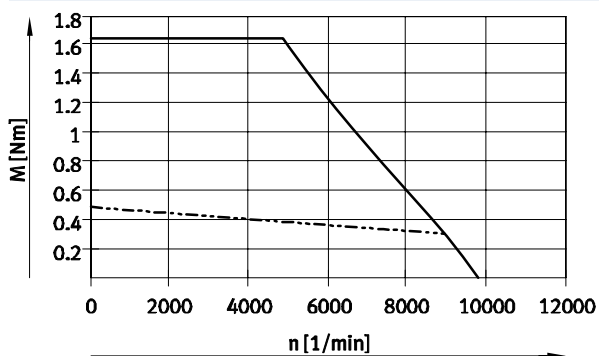


délka M
vinutí LS

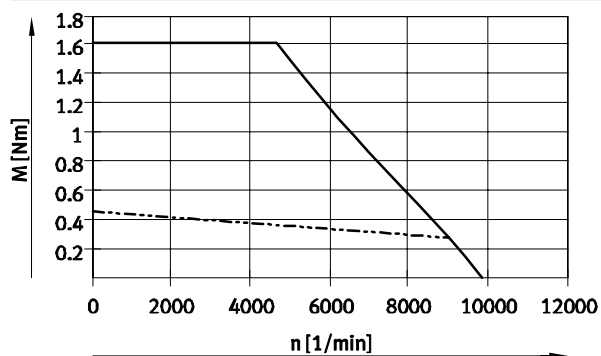


velikost příruby 55

délka S
vinutí LS

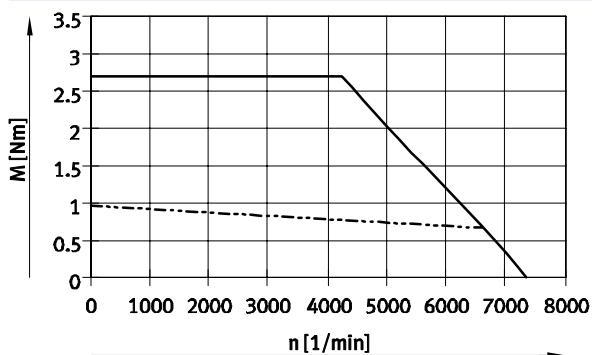


délka S
vinutí HS

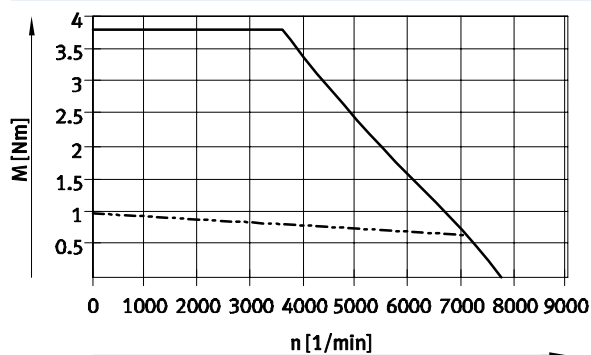


velikost příruby 55

délka M
vinutí LS



délka M
vinutí HS



— špičkový moment
- - - - - jmenovitý moment

 upozornění

Typická charakteristická křivka motoru při jmenovitém napětí a s optimálním ovladačem motoru.

Servomotory EMMS-AS

technické údaje

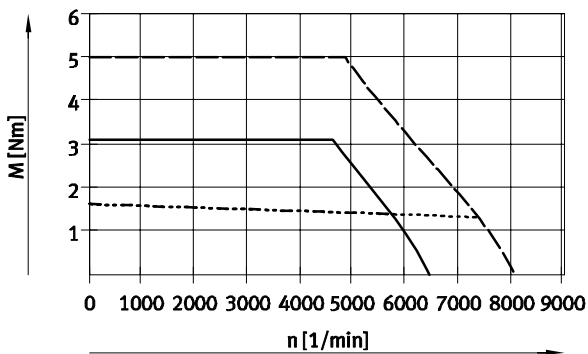
FESTO

Točivý moment M v závislosti na otáčkách n

velikost příruby 70

délka S

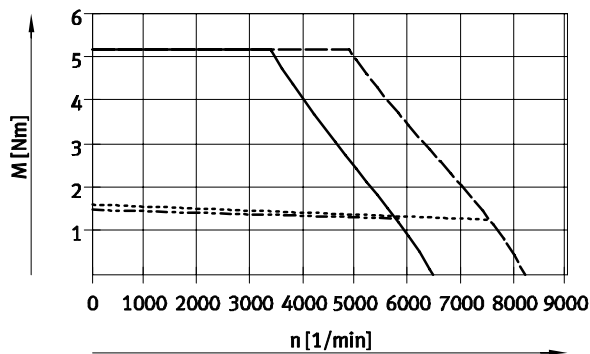
vinutí LS, LV



- špičkový kroučící moment EMMS-AS-...-LS
- - - - - jmenovitý kroučící moment EMMS-AS-...-LS
- - - - - špičkový kroučící moment EMMS-AS-...-LV
- jmenovitý kroučící moment EMMS-AS-...-LV

délka S

vinutí HS, HV

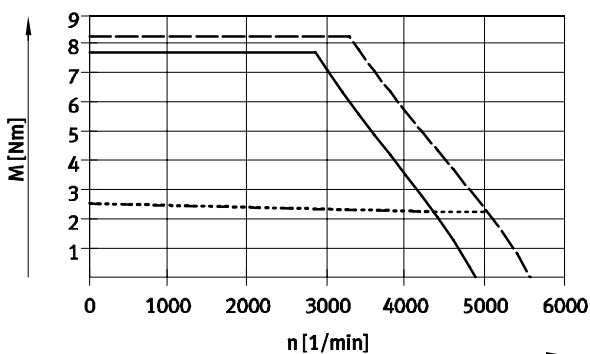


- špičkový kroučící moment EMMS-AS-...-HS
- - - - - jmenovitý kroučící moment EMMS-AS-...-HS
- - - - - špičkový kroučící moment EMMS-AS-...-HV
- jmenovitý kroučící moment EMMS-AS-...-HV

velikost příruby 70

délka M

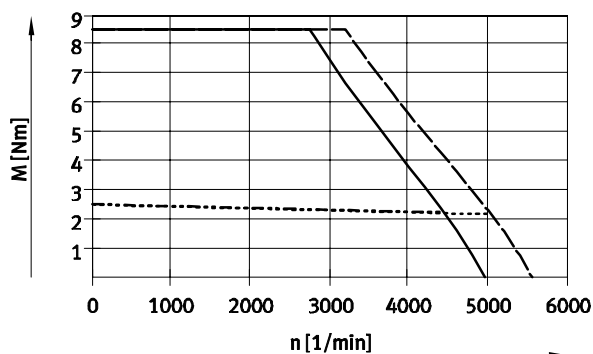
vinutí LS, LV



- špičkový kroučící moment EMMS-AS-...-LS
- - - - - jmenovitý kroučící moment EMMS-AS-...-LS
- - - - - špičkový kroučící moment EMMS-AS-...-LV
- jmenovitý kroučící moment EMMS-AS-...-LV

délka M

vinutí HS, HV



- špičkový kroučící moment EMMS-AS-...-HS
- - - - - jmenovitý kroučící moment EMMS-AS-...-HS
- - - - - špičkový kroučící moment EMMS-AS-...-HV
- jmenovitý kroučící moment EMMS-AS-...-HV

upozornění

Typická charakteristická křivka motoru při jmenovitém napětí a s optimálním ovladačem motoru.

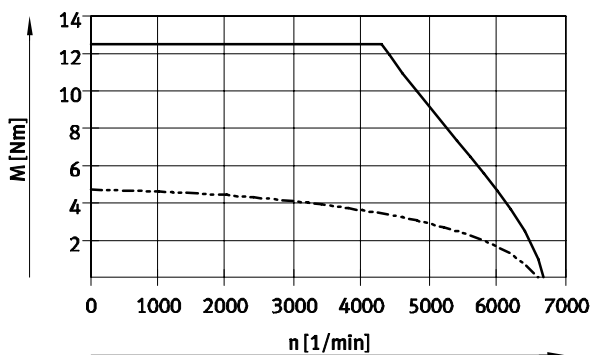
Servomotory EMMS-AS

technické údaje

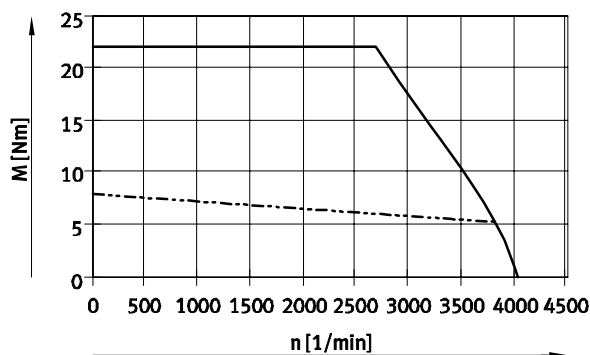
Točivý moment M v závislosti na otáčkách n

velikost příruby 100

délka S
vinutí HS

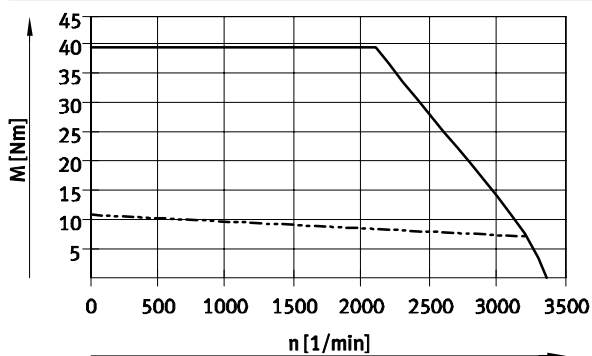


délka M
vinutí HS

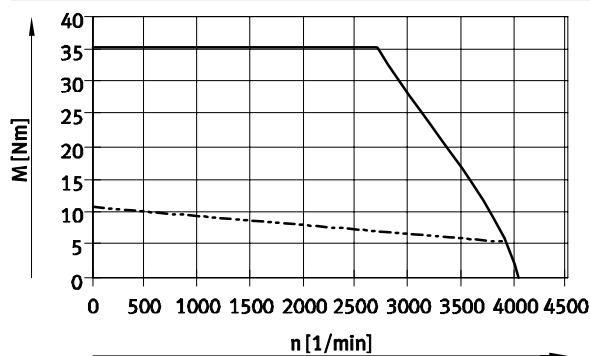


velikost příruby 100

délka L
vinutí HS

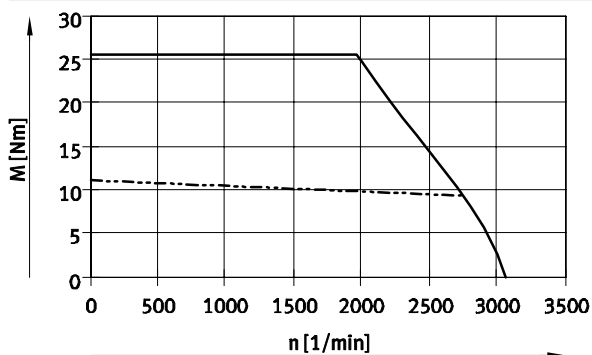


délka L
vinutí HV

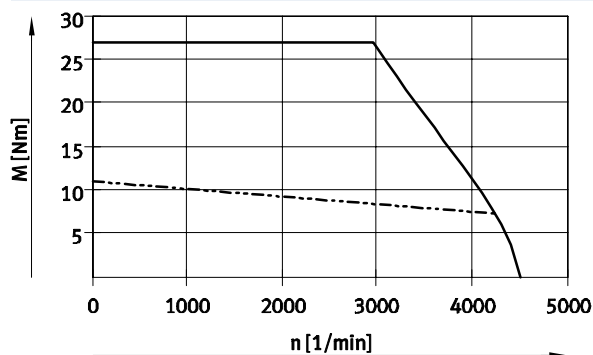


velikost příruby 140

délka S
vinutí HS



délka S
vinutí HV



— špičkový moment
- - - - - jmenovitý moment

⚠ upozornění

Typická charakteristická křivka motoru při jmenovitém napětí a s optimálním ovladačem motoru.

Servomotory EMMS-AS

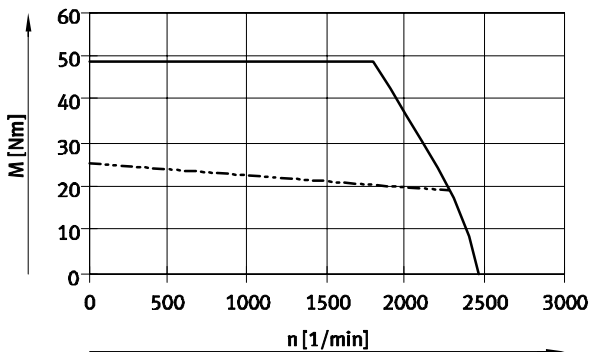
technické údaje

FESTO

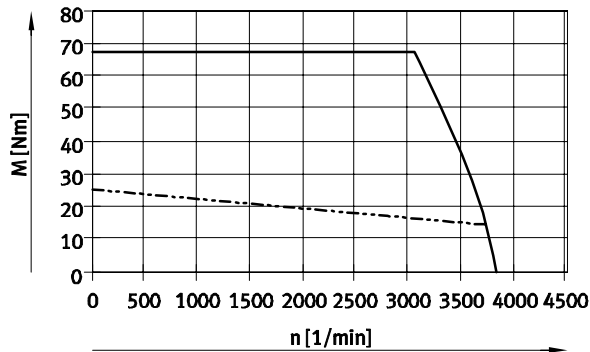
Točivý moment M v závislosti na otáčkách n

velikost příruby 140

délka L
vinutí HS

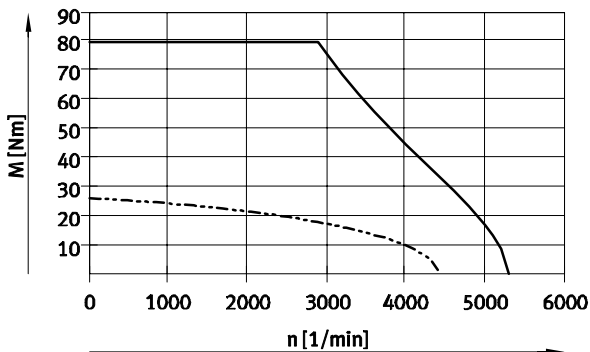


délka L
vinutí HV

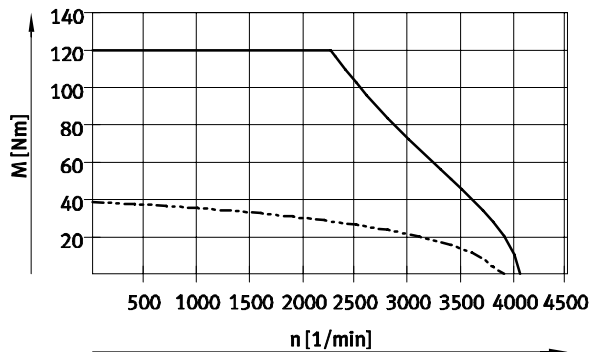


velikost příruby 190

délka S
vinutí HS



délka M
vinutí HS



— špičkový moment
- - - - - jmenovitý moment

- - - upozornění

Typická charakteristická křivka motoru při jmenovitém napětí a s optimálním ovladačem motoru.

Servomotory EMMS-AS

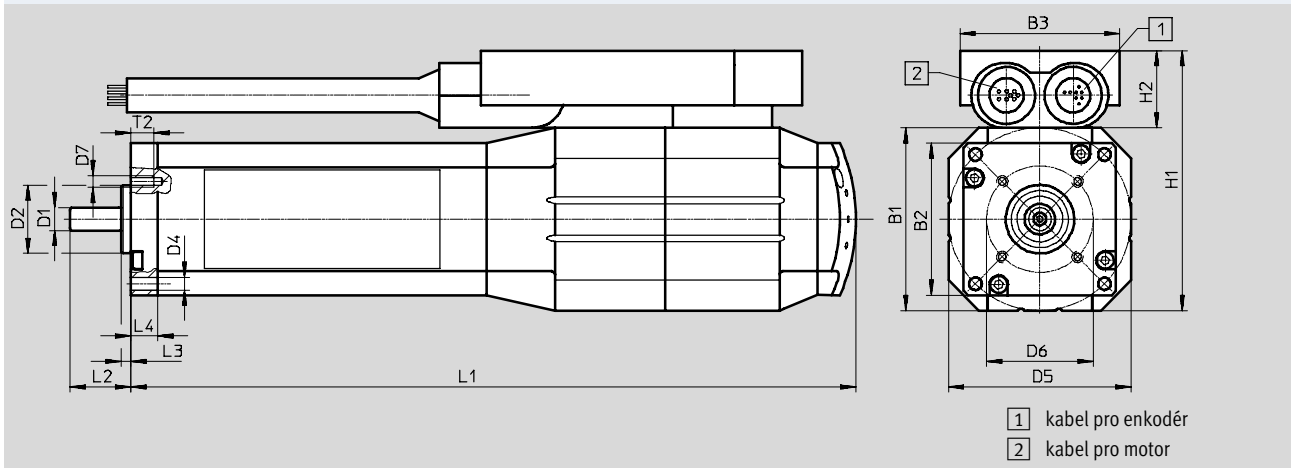
technické údaje



Rozměry

modely CAD ke stažení → www.festo.com

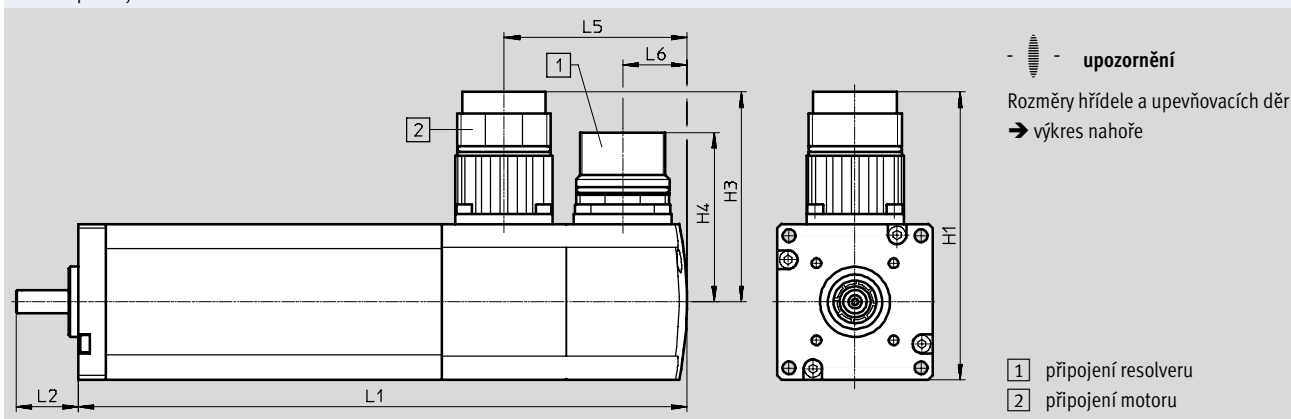
velikost příruby 40 – s enkodérem



konstrukční délka	B1	B2	B3	D1 Ø +0,009/-0,001	D2 Ø +0,012/-0,006	D4 Ø	D5 Ø	D6 Ø
S	48	40	42	6	18	3,3	48	28
M								

konstrukční délka	D7	H1	H2	L1	L2	L3 -0,1	L4	T2
S	M3	68,3	20,3	170,5	16	2,5	7	6
M				190,5				

velikost příruby 40 – s resolverem



konstrukční délka	H1	H3	H4	L1		L2	L5		L6
					s brzdou			s brzdou	
S	74	54	44	134,9	136,4	16	46,5	48	17
M				154,9	156,4				

Servomotory EMMS-AS

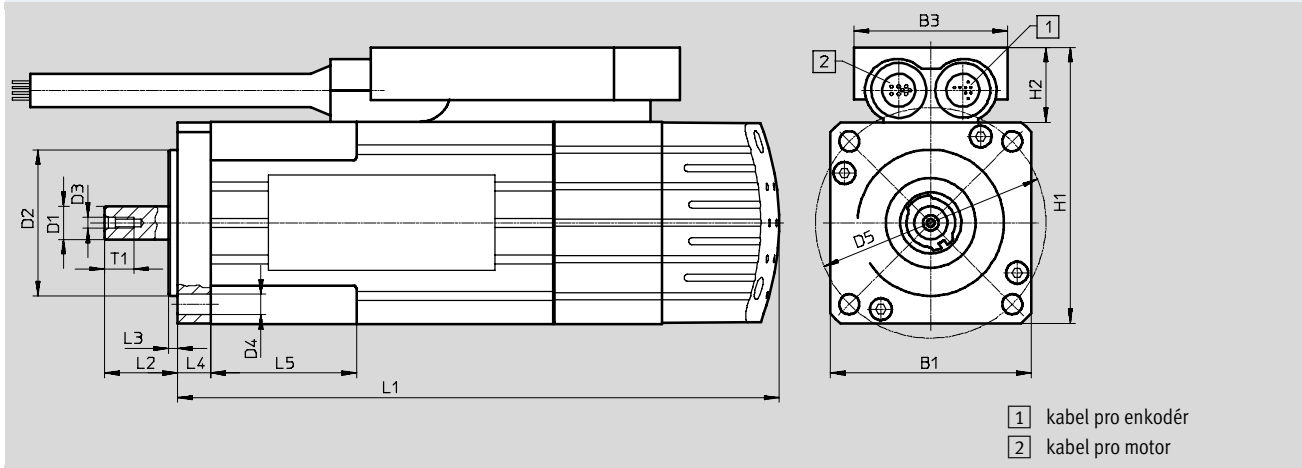
technické údaje

FESTO

Rozměry

modely CAD ke stažení → www.festo.com

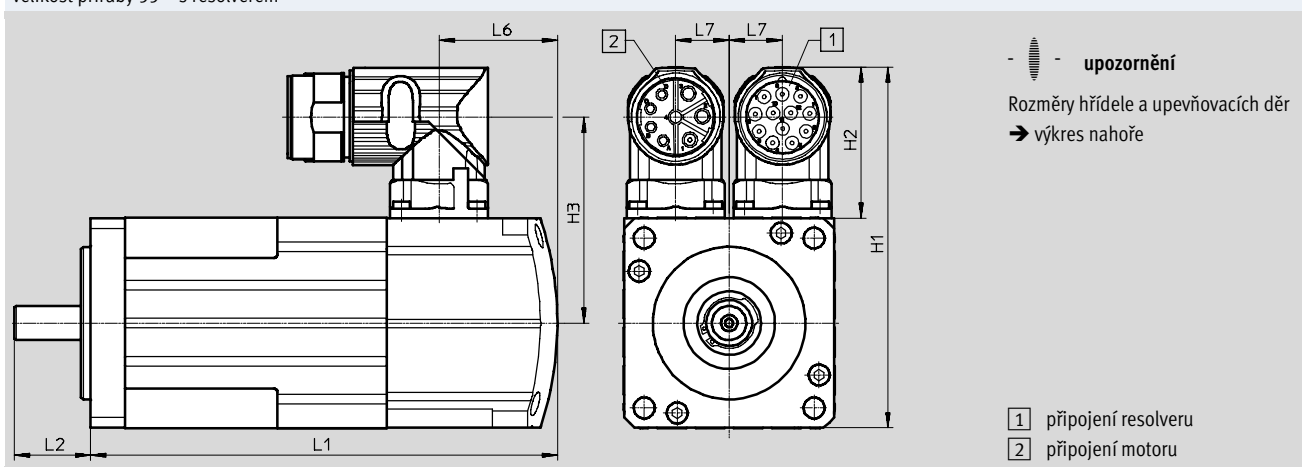
velikost příruby 55 – s enkodérem



konstrukční délka	B1	B3	D1 Ø +0,01/-0,001	D2 Ø +0,11/-0,005	D3	D4 Ø	D5 Ø
S	55	42	9	40	M2,5	5,5	63
M							

konstrukční délka	H1	H2	L1	L2	L3 ±0,05	L4	L5	T1
S	76	20,5	139,4	20	2,5	9	40	8
M			164,4					

velikost příruby 55 – s resolverem



konstrukční délka	H1	H2	H3	L1		L2	L6		L7
					s brzdou			s brzdou	
S	94,7	39,7	54	122,4	139,4	20	31	48	14
M				147,4	164,4				

Servomotory EMMS-AS

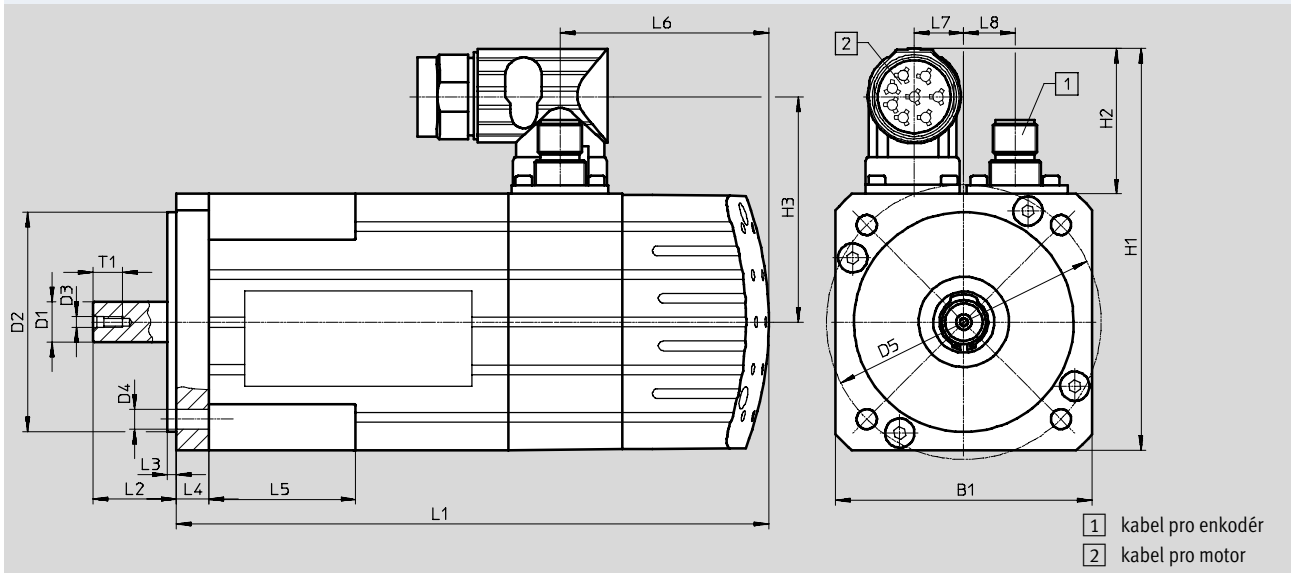
technické údaje

FESTO

Rozměry

modely CAD ke stažení → www.festo.com

velikost příruby 70, 100, 140, 190 – s enkodérem



konstrukční délka	B1	D1 ∅	D2 ∅	D3	D4 ∅	D5 ∅	H1	H2	H3
velikost příruby 70									
S	70	11+0,012/+0,001	60+0,012/-0,007	M2,5	5,5	75	109,7	39,7	61,5
M									
velikost příruby 100									
S	100,5	19+0,015/+0,002	95+0,013/-0,009	M4	9,2	115	140	39,7	77
M									
L									
velikost příruby 140									
S	140,5	24+0,015/-0,002	130+0,018/-0,007	M4	11,3	165	181	39,7	97,7
L									
velikost příruby 190									
S	190	32+0,018/+0,002	180+0,14/-0,011	M4	13,7	215	251	61	136
M									

konstrukční délka	L1	L2	L3	L4	L5	L6	L7	L8	T1
velikost příruby 70									
S	161,8	22,7	2,5 _{-0,1}	9	40	57	14	14	8
M	187,3								
velikost příruby 100									
S	192,3	40	3	9,8	-	58,9	19	19	16
M	243,3								
L	294,3								
velikost příruby 140									
S	209	50	3,5	12,2	-	58,6	33,5	33,5	16
L	285,5								
velikost příruby 190									
S	262	60	4 _{-0,1}	11	-	81	25	33	16
M	300								

Servomotory EMMS-AS

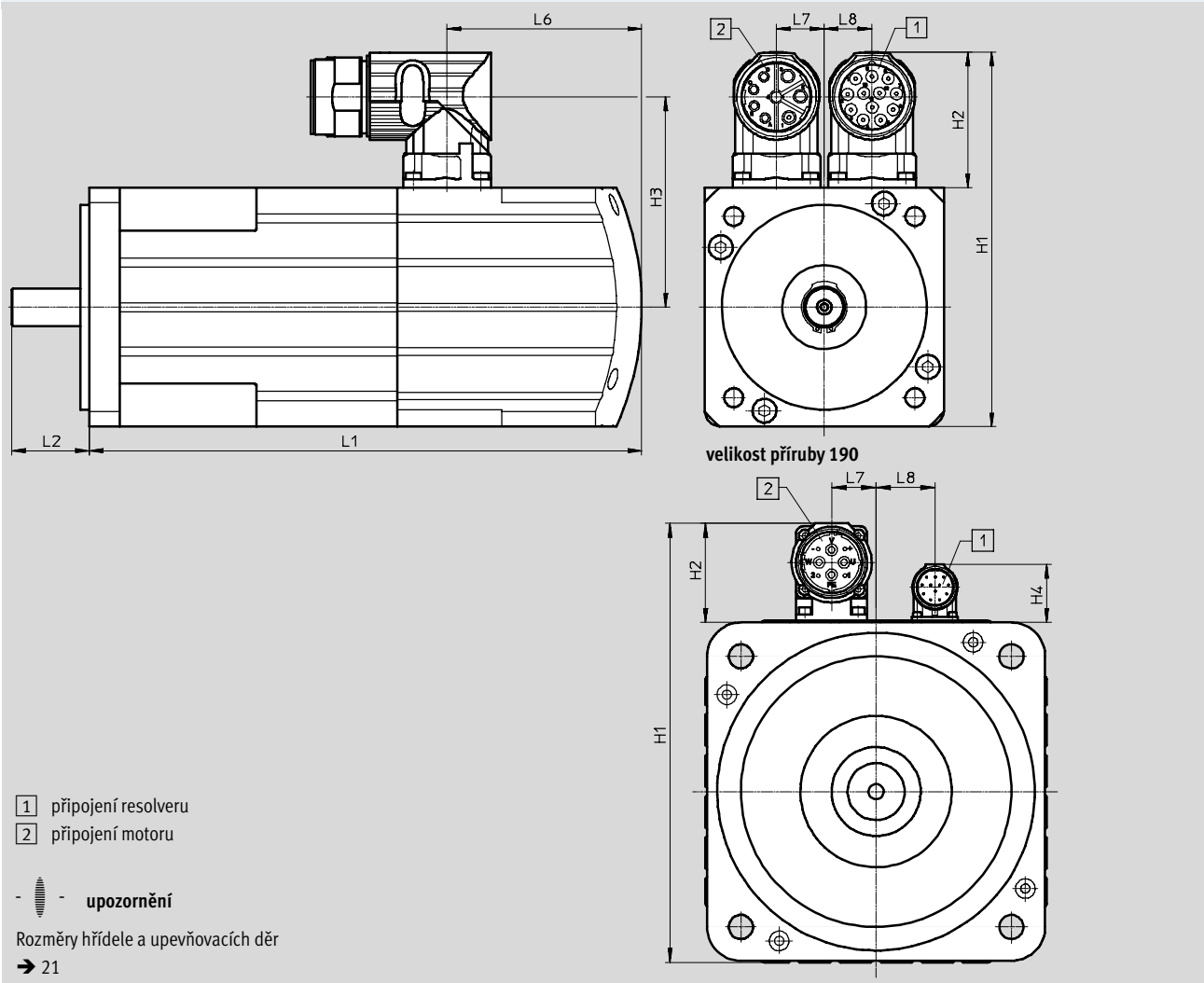
technické údaje

FESTO

Rozměry

modely CAD ke stažení → www.festo.com

velikost příruby 70, 100, 140, 190 – s resolverem



konstrukční délka	H1	H2	H3	H4	L1		L2	L6		L7	L8
						s brzdou			s brzdou		
velikost příruby 70											
S	109,7	39,7	61,5	-	139,8	161,8	22,7	35	57	14	14
M					165,3	187,3					
velikost příruby 100											
S	140,2	39,7	76,8	-	171,1	192,1	40	37,8	58,9	19	19
M					222,1	243,1					
L					273,1	294,1					
velikost příruby 140											
S	180,2	39,7	96,8	-	194,6	209	50	44,2	58,6	33,5	33,5
L					271,1	285,5					
velikost příruby 190											
S	244	54	128,8	33	225	262	60	44	81	25	33
M					263	300					

- - upozornění

V kombinaci s paralelními a axiálními sadami (EAMM-U / EAMM-A) lze použít pouze motory bez pera.

Servomotory EMMS-AS

technické údaje



Údaje pro objednávky – bez pera												č. dílu	typ	
konstrukční délka			vinutí				odměřování			brzda	třída krytí IP65 ¹⁾ (s těsnícím kroužkem)			
krátká	střední	dlouhá	nízké napětí, standardní	nízké napětí, optimalizované pro otáčky	vysoké napětí, standardní	vysoké napětí, optimalizované pro otáčky	enkodér, singleturn	enkodér, multiturn	resolver					
velikost příruby 40														
■			■				■						1578600	EMMS-AS-40-S-LS-TS
■			■				■				■		1578603	EMMS-AS-40-S-LS-TSB
■			■					■					1578602	EMMS-AS-40-S-LS-TM
■			■					■		■			1578604	EMMS-AS-40-S-LS-TMB
■			■						■				1578605	EMMS-AS-40-S-LS-SR
■			■						■	■			1578606	EMMS-AS-40-S-LS-SRB
	■		■				■						550106	EMMS-AS-40-M-LS-TS
	■		■				■				■		550108	EMMS-AS-40-M-LS-TSB
	■		■					■					550107	EMMS-AS-40-M-LS-TM
	■		■					■		■			550109	EMMS-AS-40-M-LS-TMB
	■		■						■				1578617	EMMS-AS-40-M-LS-SR
	■		■						■	■			1578618	EMMS-AS-40-M-LS-SRB
velikost příruby 55														
■			■				■						1569736	EMMS-AS-55-S-LS-TS
■			■				■				■		1569738	EMMS-AS-55-S-LS-TSB
■			■					■					1569737	EMMS-AS-55-S-LS-TM
■			■					■		■			1569739	EMMS-AS-55-S-LS-TMB
■			■						■				1569740	EMMS-AS-55-S-LS-RR
■			■						■	■			1569741	EMMS-AS-55-S-LS-RRB
■			■				■				■		1569748	EMMS-AS-55-S-LS-TS-S1
■			■				■			■	■		1569750	EMMS-AS-55-S-LS-TSB-S1
■			■					■			■		1569749	EMMS-AS-55-S-LS-TM-S1
■			■					■		■	■		1569751	EMMS-AS-55-S-LS-TMB-S1
■			■						■		■		1569752	EMMS-AS-55-S-LS-RR-S1
■			■						■	■	■		1569753	EMMS-AS-55-S-LS-RRB-S1
■					■		■						1569760	EMMS-AS-55-S-HS-TS
■					■		■				■		1569762	EMMS-AS-55-S-HS-TSB
■					■			■					1569761	EMMS-AS-55-S-HS-TM
■					■			■		■			1569763	EMMS-AS-55-S-HS-TMB
■					■				■				1569764	EMMS-AS-55-S-HS-RR
■					■				■	■			1569765	EMMS-AS-55-S-HS-RRB
■					■		■				■		1569772	EMMS-AS-55-S-HS-TS-S1
■					■		■				■		1569774	EMMS-AS-55-S-HS-TSB-S1
■					■			■			■		1569773	EMMS-AS-55-S-HS-TM-S1
■					■			■		■	■		1569775	EMMS-AS-55-S-HS-TMB-S1
■					■				■		■		1569776	EMMS-AS-55-S-HS-RR-S1
■					■				■	■	■		1569777	EMMS-AS-55-S-HS-RRB-S1

1) U tříd krytí IP65 je nutné pro těsnící kroužek hřídele dbát na zvláštní podmínky použití. Obráťte se laskavě na místního zástupce firmy Festo.

■ výrobky jsou skladem

Servomotory EMMS-AS

technické údaje

FESTO

Údaje pro objednávky – bez pera												č. dílu	typ
konstrukční délka			vinutí				odměřování			brzda	třída krytí IP65 ¹⁾ (s těsnícím kroužkem)		
krátká	střední	dlouhá	nízké napětí, standardní	nízké napětí, optimalizované pro otáčky	vysoké napětí, standardní	vysoké napětí, optimalizované pro otáčky	enkodér, singleturn	enkodér, multiturn	resolver				
velikost příruby 55													
■			■				■					550110	EMMS-AS-55-M-LS-TS
■			■				■			■		550112	EMMS-AS-55-M-LS-TSB
■			■					■				550111	EMMS-AS-55-M-LS-TM
■			■					■		■		550113	EMMS-AS-55-M-LS-TMB
■			■						■			1569788	EMMS-AS-55-M-LS-RR
■			■						■	■		1569789	EMMS-AS-55-M-LS-RRB
■			■				■				■	1569796	EMMS-AS-55-M-LS-TS-S1
■			■				■			■	■	1569798	EMMS-AS-55-M-LS-TSB-S1
■			■					■			■	1569797	EMMS-AS-55-M-LS-TM-S1
■			■					■		■	■	1569799	EMMS-AS-55-M-LS-TMB-S1
■			■						■		■	1569800	EMMS-AS-55-M-LS-RR-S1
■			■						■	■	■	1569801	EMMS-AS-55-M-LS-RRB-S1
■					■		■					1569809	EMMS-AS-55-M-HS-TS
■					■		■			■		1569811	EMMS-AS-55-M-HS-TSB
■					■			■				1569810	EMMS-AS-55-M-HS-TM
■					■			■		■		1569812	EMMS-AS-55-M-HS-TMB
■					■				■			1569813	EMMS-AS-55-M-HS-RR
■					■				■	■		1569814	EMMS-AS-55-M-HS-RRB
■					■		■				■	1569821	EMMS-AS-55-M-HS-TS-S1
■					■		■			■	■	1569823	EMMS-AS-55-M-HS-TSB-S1
■					■			■			■	1569822	EMMS-AS-55-M-HS-TM-S1
■					■			■		■	■	1569824	EMMS-AS-55-M-HS-TMB-S1
■					■				■		■	1569825	EMMS-AS-55-M-HS-RR-S1
■					■				■	■	■	1569826	EMMS-AS-55-M-HS-RRB-S1
velikost příruby 70													
■			■				■					550114	EMMS-AS-70-S-LS-RS
■			■				■			■		550116	EMMS-AS-70-S-LS-RSB
■			■					■				550115	EMMS-AS-70-S-LS-RM
■			■					■		■		550117	EMMS-AS-70-S-LS-RMB
■			■						■			1550884	EMMS-AS-70-S-LS-RR
■			■						■	■		1550885	EMMS-AS-70-S-LS-RRB
■			■				■				■	1550892	EMMS-AS-70-S-LS-RS-S1
■			■				■			■	■	1550894	EMMS-AS-70-S-LS-RSB-S1
■			■					■			■	1550893	EMMS-AS-70-S-LS-RM-S1
■			■					■		■	■	1550895	EMMS-AS-70-S-LS-RMB-S1
■			■						■		■	1550896	EMMS-AS-70-S-LS-RR-S1
■			■						■	■	■	1550897	EMMS-AS-70-S-LS-RRB-S1
■				■			■					1704731	EMMS-AS-70-S-LV-RS
■				■			■			■		1704733	EMMS-AS-70-S-LV-RSB
■				■				■				1704732	EMMS-AS-70-S-LV-RM
■				■				■		■		1704734	EMMS-AS-70-S-LV-RMB
■				■					■			1704735	EMMS-AS-70-S-LV-RR
■				■					■	■		1704736	EMMS-AS-70-S-LV-RRB

1) U tříd krytí IP65 je nutné pro těsnící kroužek hřídele dbát na zvláštní podmínky použití. Obráťte se laskavě na místního zástupce firmy Festo.

■ výrobky jsou skladem

Servomotory EMMS-AS

technické údaje



Údaje pro objednávky – bez pera												č. dílu	typ
konstrukční délka			vinutí				odměřování			brzda	třída krytí IP65 ¹⁾ (s těsnícím kroužkem)		
krátká	střední	dlouhá	nízké napětí, standardní	nízké napětí, optimalizované pro otáčky	vyšoké napětí, standardní	vyšoké napětí, optimalizované pro otáčky	enkodér, singleturn	enkodér, multiturn	resolver				
velikost příruby 70													
■				■			■				■	1704743	EMMS-AS-70-S-LV-RS-S1
■				■			■				■	1704745	EMMS-AS-70-S-LV-RSB-S1
■				■				■				1704744	EMMS-AS-70-S-LV-RM-S1
■				■				■			■	1704746	EMMS-AS-70-S-LV-RMB-S1
■				■					■			1704747	EMMS-AS-70-S-LV-RR-S1
■				■					■	■		1704748	EMMS-AS-70-S-LV-RRB-S1
■						■						1550904	EMMS-AS-70-S-HS-RS
■						■					■	1550906	EMMS-AS-70-S-HS-RSB
■						■			■			1550905	EMMS-AS-70-S-HS-RM
■						■			■	■		1550907	EMMS-AS-70-S-HS-RMB
■						■				■		1550908	EMMS-AS-70-S-HS-RR
■						■				■	■	1550909	EMMS-AS-70-S-HS-RRB
■						■					■	1550916	EMMS-AS-70-S-HS-RS-S1
■						■					■	1550918	EMMS-AS-70-S-HS-RSB-S1
■						■			■			1550917	EMMS-AS-70-S-HS-RM-S1
■						■			■		■	1550919	EMMS-AS-70-S-HS-RMB-S1
■						■				■		1550920	EMMS-AS-70-S-HS-RR-S1
■						■				■	■	1550921	EMMS-AS-70-S-HS-RRB-S1
■							■	■				1704773	EMMS-AS-70-S-HV-RS
■							■	■			■	1704775	EMMS-AS-70-S-HV-RSB
■							■		■			1704774	EMMS-AS-70-S-HV-RM
■							■		■	■		1704776	EMMS-AS-70-S-HV-RMB
■							■			■		1704777	EMMS-AS-70-S-HV-RR
■							■			■	■	1704778	EMMS-AS-70-S-HV-RRB
■							■	■			■	1704785	EMMS-AS-70-S-HV-RS-S1
■							■	■			■	1704787	EMMS-AS-70-S-HV-RSB-S1
■							■		■		■	1704786	EMMS-AS-70-S-HV-RM-S1
■							■		■	■	■	1704788	EMMS-AS-70-S-HV-RMB-S1
■							■			■		1704789	EMMS-AS-70-S-HV-RR-S1
■							■			■	■	1704790	EMMS-AS-70-S-HV-RRB-S1
	■		■					■				550118	EMMS-AS-70-M-LS-RS
	■		■						■		■	550120	EMMS-AS-70-M-LS-RSB
	■		■							■		550119	EMMS-AS-70-M-LS-RM
	■		■								■	550121	EMMS-AS-70-M-LS-RMB
	■		■							■		1550932	EMMS-AS-70-M-LS-RR
	■		■							■	■	1550933	EMMS-AS-70-M-LS-RRB
	■		■					■				1550940	EMMS-AS-70-M-LS-RS-S1
	■		■					■			■	1550942	EMMS-AS-70-M-LS-RSB-S1
	■		■						■			1550941	EMMS-AS-70-M-LS-RM-S1
	■		■						■	■		1550943	EMMS-AS-70-M-LS-RMB-S1
	■		■							■		1550944	EMMS-AS-70-M-LS-RR-S1
	■		■							■	■	1550945	EMMS-AS-70-M-LS-RRB-S1

1) U třídy krytí IP65 je nutné pro těsnící kroužek hřídele dbát na zvláštní podmínky použití. Obráťte se laskavě na místního zástupce firmy Festo.

■ výrobky jsou skladem

Servomotory EMMS-AS

technické údaje

FESTO

Údaje pro objednávky – bez pera												č. dílu	typ
konstrukční délka			vinutí				odměřování			brzda	třída krytí IP65 ¹⁾ (s těsnícím kroužkem)		
krátká	střední	dlouhá	nízké napětí, standardní	nízké napětí, optimalizované pro otáčky	vysoké napětí, standardní	vysoké napětí, optimalizované pro otáčky	enkodér, singleturn	enkodér, multiturn	resolver				
velikost příruby 70													
■				■			■					1550952	EMMS-AS-70-M-LV-RS
■				■			■			■		1550954	EMMS-AS-70-M-LV-RSB
■				■				■				1550953	EMMS-AS-70-M-LV-RM
■				■				■		■		1550955	EMMS-AS-70-M-LV-RMB
■				■					■			1550956	EMMS-AS-70-M-LV-RR
■				■					■	■		1550957	EMMS-AS-70-M-LV-RRB
■				■			■				■	1550964	EMMS-AS-70-M-LV-RS-S1
■				■			■			■	■	1550966	EMMS-AS-70-M-LV-RSB-S1
■				■				■			■	1550965	EMMS-AS-70-M-LV-RM-S1
■				■				■		■	■	1550967	EMMS-AS-70-M-LV-RMB-S1
■				■					■		■	1550968	EMMS-AS-70-M-LV-RR-S1
■				■					■	■	■	1550969	EMMS-AS-70-M-LV-RRB-S1
■					■		■					1550976	EMMS-AS-70-M-HS-RS
■					■		■				■	1550978	EMMS-AS-70-M-HS-RSB
■					■			■				1550977	EMMS-AS-70-M-HS-RM
■					■			■		■		1550979	EMMS-AS-70-M-HS-RMB
■					■				■			1550980	EMMS-AS-70-M-HS-RR
■					■				■	■		1550981	EMMS-AS-70-M-HS-RRB
■					■		■				■	1550988	EMMS-AS-70-M-HS-RS-S1
■					■		■			■	■	1550990	EMMS-AS-70-M-HS-RSB-S1
■					■			■			■	1550989	EMMS-AS-70-M-HS-RM-S1
■					■			■		■	■	1550991	EMMS-AS-70-M-HS-RMB-S1
■					■				■		■	1550992	EMMS-AS-70-M-HS-RR-S1
■					■				■	■	■	1550993	EMMS-AS-70-M-HS-RRB-S1
■						■	■					1704807	EMMS-AS-70-M-HV-RS
■						■	■			■		1704809	EMMS-AS-70-M-HV-RSB
■						■		■				1704808	EMMS-AS-70-M-HV-RM
■						■		■		■		1704810	EMMS-AS-70-M-HV-RMB
■						■			■			1704811	EMMS-AS-70-M-HV-RR
■						■			■	■		1704812	EMMS-AS-70-M-HV-RRB
■						■	■				■	1704819	EMMS-AS-70-M-HV-RS-S1
■						■	■			■	■	1704821	EMMS-AS-70-M-HV-RSB-S1
■						■		■			■	1704820	EMMS-AS-70-M-HV-RM-S1
■						■		■		■	■	1704822	EMMS-AS-70-M-HV-RMB-S1
■						■			■		■	1704823	EMMS-AS-70-M-HV-RR-S1
■						■			■	■	■	1704824	EMMS-AS-70-M-HV-RRB-S1
velikost příruby 100													
■					■		■					550122	EMMS-AS-100-S-HS-RS
■					■		■			■		550124	EMMS-AS-100-S-HS-RSB
■					■			■				550123	EMMS-AS-100-S-HS-RM
■					■			■		■		550125	EMMS-AS-100-S-HS-RMB
■					■				■			1562913	EMMS-AS-100-S-HS-RR
■					■				■	■		1562914	EMMS-AS-100-S-HS-RRB

1) U tříd krytí IP65 je nutné pro těsnící kroužek hřídele dbát na zvláštní podmínky použití. Obráťte se laskavě na místního zástupce firmy Festo.

■ výrobky jsou skladem

Servomotory EMMS-AS

technické údaje



Údaje pro objednávky – bez pera												č. dílu	typ
konstrukční délka			vinutí				odměřování			brzda	třída krytí IP65 ¹⁾ (s těsnícím kroužkem)		
krátká	střední	dlouhá	nízké napětí, standardní	nízké napětí, optimalizované pro otáčky	vyšoké napětí, standardní	vyšoké napětí, optimalizované pro otáčky	enkodér, singleturn	enkodér, multiturn	resolver				
velikost příruby 100													
■					■		■				■	1562921	EMMS-AS-100-S-HS-RS-S1
■					■		■				■	1562923	EMMS-AS-100-S-HS-RSB-S1
■					■			■			■	1562922	EMMS-AS-100-S-HS-RM-S1
■					■			■			■	1562924	EMMS-AS-100-S-HS-RMB-S1
■					■				■		■	1562925	EMMS-AS-100-S-HS-RR-S1
■					■				■	■	■	1562926	EMMS-AS-100-S-HS-RRB-S1
	■				■		■					550127	EMMS-AS-100-M-HS-RS
	■				■		■				■	550129	EMMS-AS-100-M-HS-RSB
	■				■			■				550128	EMMS-AS-100-M-HS-RM
	■				■			■			■	550130	EMMS-AS-100-M-HS-RMB
	■				■				■			1562937	EMMS-AS-100-M-HS-RR
	■				■				■	■		1562938	EMMS-AS-100-M-HS-RRB
	■				■		■				■	1562945	EMMS-AS-100-M-HS-RS-S1
	■				■		■				■	1562948	EMMS-AS-100-M-HS-RSB-S1
	■				■			■			■	1562947	EMMS-AS-100-M-HS-RM-S1
	■				■			■			■	1562949	EMMS-AS-100-M-HS-RMB-S1
	■				■				■		■	1562950	EMMS-AS-100-M-HS-RR-S1
	■				■				■	■	■	1562951	EMMS-AS-100-M-HS-RRB-S1
		■			■		■					1562958	EMMS-AS-100-L-HS-RS
		■			■		■				■	1562960	EMMS-AS-100-L-HS-RSB
		■			■			■				1562959	EMMS-AS-100-L-HS-RM
		■			■			■			■	1562961	EMMS-AS-100-L-HS-RMB
		■			■				■			1562962	EMMS-AS-100-L-HS-RR
		■			■				■	■		1562963	EMMS-AS-100-L-HS-RRB
		■			■		■				■	1562970	EMMS-AS-100-L-HS-RS-S1
		■			■		■				■	1562972	EMMS-AS-100-L-HS-RSB-S1
		■			■			■			■	1562971	EMMS-AS-100-L-HS-RM-S1
		■			■			■			■	1562973	EMMS-AS-100-L-HS-RMB-S1
		■			■				■		■	1562974	EMMS-AS-100-L-HS-RR-S1
		■			■				■	■	■	1562975	EMMS-AS-100-L-HS-RRB-S1
		■				■	■					1562982	EMMS-AS-100-L-HV-RS
		■				■	■				■	1562984	EMMS-AS-100-L-HV-RSB
		■				■		■				1562983	EMMS-AS-100-L-HV-RM
		■				■		■			■	1562985	EMMS-AS-100-L-HV-RMB
		■				■			■			1562986	EMMS-AS-100-L-HV-RR
		■				■			■	■		1562987	EMMS-AS-100-L-HV-RRB
		■				■	■				■	1562994	EMMS-AS-100-L-HV-RS-S1
		■				■	■				■	1562996	EMMS-AS-100-L-HV-RSB-S1
		■				■		■			■	1562995	EMMS-AS-100-L-HV-RM-S1
		■				■		■			■	1562997	EMMS-AS-100-L-HV-RMB-S1
		■				■			■		■	1562998	EMMS-AS-100-L-HV-RR-S1
		■				■			■	■	■	1562999	EMMS-AS-100-L-HV-RRB-S1

1) U třídy krytí IP65 je nutné pro těsnící kroužek hřídele dbát na zvláštní podmínky použití. Obráťte se laskavě na místního zástupce firmy Festo.

■ výrobky jsou skladem

Servomotory EMMS-AS

technické údaje



Údaje pro objednávky – bez pera												č. dílu	typ
konstrukční délka			vinutí				odměřování			brzda	třída krytí IP65 ¹⁾ (s těsnícím kroužkem)		
krátká	střední	dlouhá	nízké napětí, standardní	nízké napětí, optimalizované pro otáčky	vysoké napětí, standardní	vysoké napětí, optimalizované pro otáčky	enkodér, singleturn	enkodér, multiturn	resolver				
velikost příruby 140													
■					■		■					550131	EMMS-AS-140-S-HS-RS
■					■		■			■		550133	EMMS-AS-140-S-HS-RSB
■					■			■				550132	EMMS-AS-140-S-HS-RM
■					■			■		■		550134	EMMS-AS-140-S-HS-RMB
■					■				■			1574608	EMMS-AS-140-S-HS-RR
■					■				■	■		1574609	EMMS-AS-140-S-HS-RRB
■					■		■				■	1574616	EMMS-AS-140-S-HS-RS-S1
■					■		■			■	■	1574618	EMMS-AS-140-S-HS-RSB-S1
■					■			■			■	1574617	EMMS-AS-140-S-HS-RM-S1
■					■			■		■	■	1574619	EMMS-AS-140-S-HS-RMB-S1
■					■				■		■	1574620	EMMS-AS-140-S-HS-RR-S1
■					■				■	■	■	1574621	EMMS-AS-140-S-HS-RRB-S1
■						■	■					1574628	EMMS-AS-140-S-HV-RS
■						■	■			■		1574630	EMMS-AS-140-S-HV-RSB
■						■		■				1574629	EMMS-AS-140-S-HV-RM
■						■		■		■		1574631	EMMS-AS-140-S-HV-RMB
■						■			■			1574632	EMMS-AS-140-S-HV-RR
■						■			■	■		1574633	EMMS-AS-140-S-HV-RRB
■						■	■				■	1574640	EMMS-AS-140-S-HV-RS-S1
■						■	■			■	■	1574642	EMMS-AS-140-S-HV-RSB-S1
■						■		■			■	1574641	EMMS-AS-140-S-HV-RM-S1
■						■		■		■	■	1574643	EMMS-AS-140-S-HV-RMB-S1
■						■			■		■	1574644	EMMS-AS-140-S-HV-RR-S1
■						■			■	■	■	1574645	EMMS-AS-140-S-HV-RRB-S1
		■			■		■					550135	EMMS-AS-140-L-HS-RS
		■			■		■			■		550137	EMMS-AS-140-L-HS-RSB
		■			■			■				550136	EMMS-AS-140-L-HS-RM
		■			■			■		■		550138	EMMS-AS-140-L-HS-RMB
		■			■				■			1574656	EMMS-AS-140-L-HS-RR
		■			■				■	■		1574657	EMMS-AS-140-L-HS-RRB
		■			■		■				■	1574664	EMMS-AS-140-L-HS-RS-S1
		■			■		■			■	■	1574666	EMMS-AS-140-L-HS-RSB-S1
		■			■			■			■	1574665	EMMS-AS-140-L-HS-RM-S1
		■			■			■		■	■	1574667	EMMS-AS-140-L-HS-RMB-S1
		■			■				■		■	1574668	EMMS-AS-140-L-HS-RR-S1
		■			■				■	■	■	1574669	EMMS-AS-140-L-HS-RRB-S1
		■				■	■					1574676	EMMS-AS-140-L-HV-RS
		■				■	■			■		1574678	EMMS-AS-140-L-HV-RSB
		■				■		■				1574677	EMMS-AS-140-L-HV-RM
		■				■		■		■		1574679	EMMS-AS-140-L-HV-RMB
		■				■			■			1574680	EMMS-AS-140-L-HV-RR
		■				■			■	■		1574681	EMMS-AS-140-L-HV-RRB

1) U třídy krytí IP65 je nutné pro těsnící kroužek hřídele dbát na zvláštní podmínky použití. Obráťte se laskavě na místního zástupce firmy Festo.

■ výrobky jsou skladem

Servomotory EMMS-AS

technické údaje

FESTO

Údaje pro objednávky – bez pera												č. dílu	typ
konstrukční délka			vinutí				odměřování			brzda	třída krytí IP65 ¹⁾ (s těsnícím kroužkem)		
krátká	střední	dlouhá	nízké napětí, standardní	nízké napětí, optimalizované pro otáčky	vysoké napětí, standardní	vysoké napětí, optimalizované pro otáčky	enkodér, singleturn	enkodér, multiturn	resolver				
velikost příruby 140													
		■				■	■				■	1574688	EMMS-AS-140-L-HV-RS-S1
		■				■	■			■	■	1574690	EMMS-AS-140-L-HV-RSB-S1
		■				■		■			■	1574689	EMMS-AS-140-L-HV-RM-S1
		■				■		■		■	■	1574691	EMMS-AS-140-L-HV-RMB-S1
		■				■			■		■	1574692	EMMS-AS-140-L-HV-RR-S1
		■				■			■	■	■	1574693	EMMS-AS-140-L-HV-RRB-S1
velikost příruby 190													
■					■		■					1584908	EMMS-AS-190-S-HS-AS
■					■		■			■		1584911	EMMS-AS-190-S-HS-ASB
■					■			■				1584910	EMMS-AS-190-S-HS-AM
■					■			■		■		1584912	EMMS-AS-190-S-HS-AMB
■					■				■			1584913	EMMS-AS-190-S-HS-AR
■					■				■	■		1584914	EMMS-AS-190-S-HS-ARB
■					■		■				■	1584922	EMMS-AS-190-S-HS-AS-S1
■					■		■			■	■	1584924	EMMS-AS-190-S-HS-ASB-S1
■					■			■			■	1584923	EMMS-AS-190-S-HS-AM-S1
■					■			■		■	■	1584925	EMMS-AS-190-S-HS-AMB-S1
■					■				■		■	1584926	EMMS-AS-190-S-HS-AR-S1
■					■				■	■	■	1584927	EMMS-AS-190-S-HS-ARB-S1
	■				■		■					1584934	EMMS-AS-190-M-HS-AS
	■				■		■			■		1584936	EMMS-AS-190-M-HS-ASB
	■				■			■				1584935	EMMS-AS-190-M-HS-AM
	■				■			■		■		1584937	EMMS-AS-190-M-HS-AMB
	■				■				■			1584938	EMMS-AS-190-M-HS-AR
	■				■				■	■		1584939	EMMS-AS-190-M-HS-ARB
	■				■		■				■	1584946	EMMS-AS-190-M-HS-AS-S1
	■				■		■			■	■	1584948	EMMS-AS-190-M-HS-ASB-S1
	■				■			■			■	1584947	EMMS-AS-190-M-HS-AM-S1
	■				■			■		■	■	1584949	EMMS-AS-190-M-HS-AMB-S1
	■				■				■		■	1584950	EMMS-AS-190-M-HS-AR-S1
	■				■				■	■	■	1584951	EMMS-AS-190-M-HS-ARB-S1

1) U třídy krytí IP65 je nutné pro těsnící kroužek hřídele dbát na zvláštní podmínky použití. Obráťte se laskavě na místního zástupce firmy Festo.

■ výrobky jsou skladem

Servomotory EMMS-AS

technické údaje

FESTO

Údaje pro objednávky – s perem												č. dílu	typ
konstrukční délka			vinutí				odměřování			brzda	třída krytí IP65 ¹⁾ (s těsnícím kroužkem)		
krátká	střední	dlouhá	nízké napětí, standardní	nízké napětí, optimalizované pro otáčky	vysoké napětí, standardní	vysoké napětí, optimalizované pro otáčky	enkodér, singleturn	enkodér, multiturn	resolver				
velikost příruby 40													
■			■				■					1578607	EMMS-AS-40-SK-LS-TS
■			■				■			■		1578609	EMMS-AS-40-SK-LS-TSB
■			■					■				1578608	EMMS-AS-40-SK-LS-TM
■			■					■		■		1578610	EMMS-AS-40-SK-LS-TMB
■			■						■			1578611	EMMS-AS-40-SK-LS-SR
■			■						■	■		1578612	EMMS-AS-40-SK-LS-SRB
	■		■				■					560875	EMMS-AS-40-MK-LS-TS
	■		■				■			■		560877	EMMS-AS-40-MK-LS-TSB
	■		■					■				560876	EMMS-AS-40-MK-LS-TM
	■		■					■		■		560878	EMMS-AS-40-MK-LS-TMB
	■		■						■			1578623	EMMS-AS-40-MK-LS-SR
	■		■						■	■		1578624	EMMS-AS-40-MK-LS-SRB
velikost příruby 55													
■			■				■					1569742	EMMS-AS-55-SK-LS-TS
■			■				■			■		1569744	EMMS-AS-55-SK-LS-TSB
■			■					■				1569743	EMMS-AS-55-SK-LS-TM
■			■					■		■		1569745	EMMS-AS-55-SK-LS-TMB
■			■						■			1569746	EMMS-AS-55-SK-LS-RR
■			■						■	■		1569747	EMMS-AS-55-SK-LS-RRB
■			■				■				■	1569754	EMMS-AS-55-SK-LS-TS-S1
■			■				■			■	■	1569756	EMMS-AS-55-SK-LS-TSB-S1
■			■					■			■	1569755	EMMS-AS-55-SK-LS-TM-S1
■			■					■		■	■	1569757	EMMS-AS-55-SK-LS-TMB-S1
■			■						■		■	1569758	EMMS-AS-55-SK-LS-RR-S1
■			■						■	■	■	1569759	EMMS-AS-55-SK-LS-RRB-S1
■					■		■					1569766	EMMS-AS-55-SK-HS-TS
■					■		■			■		1569768	EMMS-AS-55-SK-HS-TSB
■					■			■				1569767	EMMS-AS-55-SK-HS-TM
■					■			■		■		1569769	EMMS-AS-55-SK-HS-TMB
■					■				■			1569770	EMMS-AS-55-SK-HS-RR
■					■				■	■		1569771	EMMS-AS-55-SK-HS-RRB
■					■		■				■	1569778	EMMS-AS-55-SK-HS-TS-S1
■					■		■			■	■	1569780	EMMS-AS-55-SK-HS-TSB-S1
■					■			■			■	1569779	EMMS-AS-55-SK-HS-TM-S1
■					■			■		■	■	1569781	EMMS-AS-55-SK-HS-TMB-S1
■					■				■		■	1569782	EMMS-AS-55-SK-HS-RR-S1
■					■				■	■	■	1569783	EMMS-AS-55-SK-HS-RRB-S1
	■		■				■					560879	EMMS-AS-55-MK-LS-TS
	■		■				■			■		560881	EMMS-AS-55-MK-LS-TSB
	■		■					■				560880	EMMS-AS-55-MK-LS-TM
	■		■					■		■		560882	EMMS-AS-55-MK-LS-TMB
	■		■						■			1569794	EMMS-AS-55-MK-LS-RR
	■		■						■	■		1569795	EMMS-AS-55-MK-LS-RRB

1) U třídy krytí IP65 je nutné pro těsnící kroužek hřídele dbát na zvláštní podmínky použití. Obráťte se laskavě na místního zástupce firmy Festo.

■ výrobky jsou skladem

Servomotory EMMS-AS

technické údaje

FESTO

Údaje pro objednávky – s perem												č. dílu	typ
konstrukční délka			vinutí				odměřování			brzda	třída krytí IP65 ¹⁾ (s těsnícím kroužkem)		
krátká	střední	dlouhá	nízké napětí, standardní	nízké napětí, optimalizované pro otáčky	vysoké napětí, standardní	vysoké napětí, optimalizované pro otáčky	enkodér, singleturn	enkodér, multiturn	resolver				
velikost příruby 55													
	■		■				■				■	1569803	EMMS-AS-55-MK-LS-TS-S1
	■		■				■			■	■	1569805	EMMS-AS-55-MK-LS-TSB-S1
	■		■					■			■	1569804	EMMS-AS-55-MK-LS-TM-S1
	■		■					■			■	1569806	EMMS-AS-55-MK-LS-TMB-S1
	■		■						■		■	1569807	EMMS-AS-55-MK-LS-RR-S1
	■		■						■	■	■	1569808	EMMS-AS-55-MK-LS-RRB-S1
	■				■		■					1569815	EMMS-AS-55-MK-HS-TS
	■				■		■				■	1569817	EMMS-AS-55-MK-HS-TSB
	■				■			■				1569816	EMMS-AS-55-MK-HS-TM
	■				■			■		■		1569818	EMMS-AS-55-MK-HS-TMB
	■				■				■			1569819	EMMS-AS-55-MK-HS-RR
	■				■				■	■		1569820	EMMS-AS-55-MK-HS-RRB
	■				■		■				■	1569827	EMMS-AS-55-MK-HS-TS-S1
	■				■		■				■	1569829	EMMS-AS-55-MK-HS-TSB-S1
	■				■			■			■	1569828	EMMS-AS-55-MK-HS-TM-S1
	■				■			■		■	■	1569830	EMMS-AS-55-MK-HS-TMB-S1
	■				■				■		■	1569831	EMMS-AS-55-MK-HS-RR-S1
	■				■				■	■	■	1569832	EMMS-AS-55-MK-HS-RRB-S1
velikost příruby 70													
■			■				■					560883	EMMS-AS-70-SK-LS-RS
■			■				■			■		560885	EMMS-AS-70-SK-LS-RSB
■			■					■			■	560884	EMMS-AS-70-SK-LS-RM
■			■					■			■	560886	EMMS-AS-70-SK-LS-RMB
■			■						■			1550890	EMMS-AS-70-SK-LS-RR
■			■						■	■		1550891	EMMS-AS-70-SK-LS-RRB
■			■				■				■	1550898	EMMS-AS-70-SK-LS-RS-S1
■			■				■			■	■	1550900	EMMS-AS-70-SK-LS-RSB-S1
■			■					■			■	1550899	EMMS-AS-70-SK-LS-RM-S1
■			■					■		■	■	1550901	EMMS-AS-70-SK-LS-RMB-S1
■			■						■		■	1550902	EMMS-AS-70-SK-LS-RR-S1
■			■						■	■	■	1550903	EMMS-AS-70-SK-LS-RRB-S1
■				■			■					1704737	EMMS-AS-70-SK-LV-RS
■				■			■			■		1704739	EMMS-AS-70-SK-LV-RSB
■				■				■				1704738	EMMS-AS-70-SK-LV-RM
■				■				■		■		1704740	EMMS-AS-70-SK-LV-RMB
■				■					■			1704741	EMMS-AS-70-SK-LV-RR
■				■					■	■		1704742	EMMS-AS-70-SK-LV-RRB
■				■			■				■	1704749	EMMS-AS-70-SK-LV-RS-S1
■				■			■			■	■	1704751	EMMS-AS-70-SK-LV-RSB-S1
■				■				■			■	1704750	EMMS-AS-70-SK-LV-RM-S1
■				■				■		■	■	1704752	EMMS-AS-70-SK-LV-RMB-S1
■				■					■		■	1704753	EMMS-AS-70-SK-LV-RR-S1
■				■					■	■	■	1704754	EMMS-AS-70-SK-LV-RRB-S1

1) U třídy krytí IP65 je nutné pro těsnící kroužek hřídele dbát na zvláštní podmínky použití. Obráťte se laskavě na místního zástupce firmy Festo.

■ výrobky jsou skladem

Servomotory EMMS-AS

technické údaje



Údaje pro objednávky – s perem												č. dílu	typ
konstrukční délka			vinutí				odměřování			brzda	třída krytí IP65 ¹⁾ (s těsnícím kroužkem)		
krátká	střední	dlouhá	nízké napětí, standardní	nízké napětí, optimalizované pro otáčky	vysoké napětí, standardní	vysoké napětí, optimalizované pro otáčky	enkodér, singleturn	enkodér, multiturn	resolver				
velikost příruby 70													
■					■		■					1550910	EMMS-AS-70-SK-HS-RS
■					■		■			■		1550912	EMMS-AS-70-SK-HS-RSB
■					■			■				1550911	EMMS-AS-70-SK-HS-RM
■					■			■			■	1550913	EMMS-AS-70-SK-HS-RMB
■					■				■			1550914	EMMS-AS-70-SK-HS-RR
■					■				■	■		1550915	EMMS-AS-70-SK-HS-RRB
■					■		■				■	1550922	EMMS-AS-70-SK-HS-RS-S1
■					■		■			■	■	1550924	EMMS-AS-70-SK-HS-RSB-S1
■					■			■			■	1550923	EMMS-AS-70-SK-HS-RM-S1
■					■			■		■	■	1550925	EMMS-AS-70-SK-HS-RMB-S1
■					■				■		■	1550926	EMMS-AS-70-SK-HS-RR-S1
■					■				■	■	■	1550927	EMMS-AS-70-SK-HS-RRB-S1
■						■	■					1704779	EMMS-AS-70-SK-HV-RS
■						■	■			■		1704781	EMMS-AS-70-SK-HV-RSB
■						■		■				1704780	EMMS-AS-70-SK-HV-RM
■						■		■		■		1704782	EMMS-AS-70-SK-HV-RMB
■						■			■			1704783	EMMS-AS-70-SK-HV-RR
■						■			■	■		1704784	EMMS-AS-70-SK-HV-RRB
■						■	■				■	1704791	EMMS-AS-70-SK-HV-RS-S1
■						■	■			■	■	1704793	EMMS-AS-70-SK-HV-RSB-S1
■						■		■			■	1704792	EMMS-AS-70-SK-HV-RM-S1
■						■		■		■	■	1704794	EMMS-AS-70-SK-HV-RMB-S1
■						■			■		■	1704795	EMMS-AS-70-SK-HV-RR-S1
■						■			■	■	■	1704796	EMMS-AS-70-SK-HV-RRB-S1
	■		■				■					560887	EMMS-AS-70-MK-LS-RS
	■		■				■			■		560889	EMMS-AS-70-MK-LS-RSB
	■		■					■				560888	EMMS-AS-70-MK-LS-RM
	■		■					■		■		560890	EMMS-AS-70-MK-LS-RMB
	■		■						■			1550938	EMMS-AS-70-MK-LS-RR
	■		■						■	■		1550939	EMMS-AS-70-MK-LS-RRB
	■		■				■				■	1550946	EMMS-AS-70-MK-LS-RS-S1
	■		■				■			■	■	1550948	EMMS-AS-70-MK-LS-RSB-S1
	■		■					■			■	1550947	EMMS-AS-70-MK-LS-RM-S1
	■		■					■		■	■	1550949	EMMS-AS-70-MK-LS-RMB-S1
	■		■						■		■	1550950	EMMS-AS-70-MK-LS-RR-S1
	■		■						■	■	■	1550951	EMMS-AS-70-MK-LS-RRB-S1
	■			■			■					1550958	EMMS-AS-70-MK-LV-RS
	■			■			■			■		1550960	EMMS-AS-70-MK-LV-RSB
	■			■				■				1550959	EMMS-AS-70-MK-LV-RM
	■			■				■		■		1550961	EMMS-AS-70-MK-LV-RMB
	■			■					■			1550962	EMMS-AS-70-MK-LV-RR
	■			■					■	■		1550963	EMMS-AS-70-MK-LV-RRB

1) U třídy krytí IP65 je nutné pro těsnící kroužek hřídele dbát na zvláštní podmínky použití. Obráťte se laskavě na místního zástupce firmy Festo.

■ výrobky jsou skladem

Servomotory EMMS-AS

technické údaje

FESTO

Údaje pro objednávky – s perem												č. dílu	typ
konstrukční délka			vinutí				odměřování			brzda	třída krytí IP65 ¹⁾ (s těsnícím kroužkem)		
krátká	střední	dlouhá	nízké napětí, standardní	nízké napětí, optimalizované pro otáčky	vyšoké napětí, standardní	vyšoké napětí, optimalizované pro otáčky	enkodér, singleturn	enkodér, multiturn	resolver				
velikost příruby 70													
■				■			■				■	1550970	EMMS-AS-70-MK-LV-RS-S1
■				■			■			■	■	1550972	EMMS-AS-70-MK-LV-RSB-S1
■				■				■			■	1550971	EMMS-AS-70-MK-LV-RM-S1
■				■				■		■	■	1550973	EMMS-AS-70-MK-LV-RMB-S1
■				■					■		■	1550974	EMMS-AS-70-MK-LV-RR-S1
■				■					■	■	■	1550975	EMMS-AS-70-MK-LV-RRB-S1
■					■		■					1550982	EMMS-AS-70-MK-HS-RS
■					■		■			■		1550984	EMMS-AS-70-MK-HS-RSB
■					■			■				1550983	EMMS-AS-70-MK-HS-RM
■					■			■		■		1550985	EMMS-AS-70-MK-HS-RMB
■					■				■			1550986	EMMS-AS-70-MK-HS-RR
■					■				■	■		1550987	EMMS-AS-70-MK-HS-RRB
■					■		■				■	1550994	EMMS-AS-70-MK-HS-RS-S1
■					■		■			■	■	1550996	EMMS-AS-70-MK-HS-RSB-S1
■					■			■			■	1550995	EMMS-AS-70-MK-HS-RM-S1
■					■			■		■	■	1550997	EMMS-AS-70-MK-HS-RMB-S1
■					■				■		■	1550998	EMMS-AS-70-MK-HS-RR-S1
■					■				■	■	■	1550999	EMMS-AS-70-MK-HS-RRB-S1
■						■	■					1704813	EMMS-AS-70-MK-HV-RS
■						■	■			■		1704815	EMMS-AS-70-MK-HV-RSB
■						■		■				1704814	EMMS-AS-70-MK-HV-RM
■						■		■		■		1704816	EMMS-AS-70-MK-HV-RMB
■						■			■			1704817	EMMS-AS-70-MK-HV-RR
■						■			■	■		1704818	EMMS-AS-70-MK-HV-RRB
■						■	■				■	1704825	EMMS-AS-70-MK-HV-RS-S1
■						■	■			■	■	1704827	EMMS-AS-70-MK-HV-RSB-S1
■						■		■			■	1704826	EMMS-AS-70-MK-HV-RM-S1
■						■		■		■	■	1704828	EMMS-AS-70-MK-HV-RMB-S1
■						■			■		■	1704829	EMMS-AS-70-MK-HV-RR-S1
■						■			■	■	■	1704830	EMMS-AS-70-MK-HV-RRB-S1
velikost příruby 100													
■					■		■					560891	EMMS-AS-100-SK-HS-RS
■					■		■			■		560893	EMMS-AS-100-SK-HS-RSB
■					■			■				560892	EMMS-AS-100-SK-HS-RM
■					■			■		■		560894	EMMS-AS-100-SK-HS-RMB
■					■				■			1562919	EMMS-AS-100-SK-HS-RR
■					■				■	■		1562920	EMMS-AS-100-SK-HS-RRB
■					■		■				■	1562927	EMMS-AS-100-SK-HS-RS-S1
■					■		■			■	■	1562929	EMMS-AS-100-SK-HS-RSB-S1
■					■			■			■	1562928	EMMS-AS-100-SK-HS-RM-S1
■					■			■		■	■	1562930	EMMS-AS-100-SK-HS-RMB-S1
■					■				■		■	1562931	EMMS-AS-100-SK-HS-RR-S1
■					■				■	■	■	1562932	EMMS-AS-100-SK-HS-RRB-S1

1) U třídy krytí IP65 je nutné pro těsnící kroužek hřídele dbát na zvláštní podmínky použití. Obratě se laskavě na místního zástupce firmy Festo.

■ výrobky jsou skladem

Servomotory EMMS-AS

technické údaje

FESTO

Údaje pro objednávky – s perem												č. dílu	typ
konstrukční délka			vinutí				odměřování			brzda	třída krytí IP65 ¹⁾ (s těsnícím kroužkem)		
krátká	střední	dlouhá	nízké napětí, standardní	nízké napětí, optimalizované pro otáčky	vysoké napětí, standardní	vysoké napětí, optimalizované pro otáčky	enkodér, singleturn	enkodér, multiturn	resolver				
velikost příruby 100													
	■				■		■					560895	EMMS-AS-100-MK-HS-RS
	■				■		■			■		560897	EMMS-AS-100-MK-HS-RSB
	■				■			■				560896	EMMS-AS-100-MK-HS-RM
	■				■			■		■		560898	EMMS-AS-100-MK-HS-RMB
	■				■				■			1562943	EMMS-AS-100-MK-HS-RR
	■				■				■	■		1562944	EMMS-AS-100-MK-HS-RRB
	■				■		■				■	1562952	EMMS-AS-100-MK-HS-RS-S1
	■				■		■			■	■	1562954	EMMS-AS-100-MK-HS-RSB-S1
	■				■			■			■	1562953	EMMS-AS-100-MK-HS-RM-S1
	■				■			■		■	■	1562955	EMMS-AS-100-MK-HS-RMB-S1
	■				■				■		■	1562956	EMMS-AS-100-MK-HS-RR-S1
	■				■				■	■	■	1562957	EMMS-AS-100-MK-HS-RRB-S1
		■			■		■					1562964	EMMS-AS-100-LK-HS-RS
		■			■		■			■		1562966	EMMS-AS-100-LK-HS-RSB
		■			■			■				1562965	EMMS-AS-100-LK-HS-RM
		■			■			■		■		1562967	EMMS-AS-100-LK-HS-RMB
		■			■				■			1562968	EMMS-AS-100-LK-HS-RR
		■			■				■	■		1562969	EMMS-AS-100-LK-HS-RRB
		■			■		■				■	1562976	EMMS-AS-100-LK-HS-RS-S1
		■			■		■			■	■	1562978	EMMS-AS-100-LK-HS-RSB-S1
		■			■			■			■	1562977	EMMS-AS-100-LK-HS-RM-S1
		■			■			■		■	■	1562979	EMMS-AS-100-LK-HS-RMB-S1
		■			■				■		■	1562980	EMMS-AS-100-LK-HS-RR-S1
		■			■				■	■	■	1562981	EMMS-AS-100-LK-HS-RRB-S1
		■				■	■					1562988	EMMS-AS-100-LK-HV-RS
		■				■	■			■		1562990	EMMS-AS-100-LK-HV-RSB
		■				■		■				1562989	EMMS-AS-100-LK-HV-RM
		■				■		■		■		1562991	EMMS-AS-100-LK-HV-RMB
		■				■			■			1562992	EMMS-AS-100-LK-HV-RR
		■				■			■	■		1562993	EMMS-AS-100-LK-HV-RRB
		■				■	■				■	1563000	EMMS-AS-100-LK-HV-RS-S1
		■				■	■			■	■	1563002	EMMS-AS-100-LK-HV-RSB-S1
		■				■		■			■	1563001	EMMS-AS-100-LK-HV-RM-S1
		■				■		■		■	■	1563003	EMMS-AS-100-LK-HV-RMB-S1
		■				■			■		■	1563004	EMMS-AS-100-LK-HV-RR-S1
		■				■			■	■	■	1563005	EMMS-AS-100-LK-HV-RRB-S1
velikost příruby 140													
■					■		■					560899	EMMS-AS-140-SK-HS-RS
■					■		■			■		560901	EMMS-AS-140-SK-HS-RSB
■					■			■				560900	EMMS-AS-140-SK-HS-RM
■					■			■		■		560902	EMMS-AS-140-SK-HS-RMB
■					■				■			1574614	EMMS-AS-140-SK-HS-RR
■					■				■	■		1574615	EMMS-AS-140-SK-HS-RRB

1) U třídy krytí IP65 je nutné pro těsnící kroužek hřídele dbát na zvláštní podmínky použití. Obráťte se laskavě na místního zástupce firmy Festo.

■ výrobky jsou skladem

Servomotory EMMS-AS

technické údaje

FESTO

Údaje pro objednávky – s perem													č. dílu	typ
konstrukční délka			vinutí				odměřování			brzda	třída krytí IP65 ¹⁾ (s těsnícím kroužkem)			
krátká	střední	dlouhá	nízké napětí, standardní	nízké napětí, optimalizované pro otáčky	vysoké napětí, standardní	vysoké napětí, optimalizované pro otáčky	enkodér, singleturn	enkodér, multiturn	resolver					
velikost příruby 140														
■					■		■					■	1574622	EMMS-AS-140-SK-HS-RS-S1
■					■		■				■	■	1574624	EMMS-AS-140-SK-HS-RSB-S1
■					■			■				■	1574623	EMMS-AS-140-SK-HS-RM-S1
■					■			■				■	1574625	EMMS-AS-140-SK-HS-RMB-S1
■					■				■			■	1574626	EMMS-AS-140-SK-HS-RR-S1
■					■					■		■	1574627	EMMS-AS-140-SK-HS-RRB-S1
■						■	■						1574634	EMMS-AS-140-SK-HV-RS
■						■	■					■	1574636	EMMS-AS-140-SK-HV-RSB
■						■		■					1574635	EMMS-AS-140-SK-HV-RM
■						■		■				■	1574637	EMMS-AS-140-SK-HV-RMB
■						■			■				1574638	EMMS-AS-140-SK-HV-RR
■						■			■			■	1574639	EMMS-AS-140-SK-HV-RRB
■						■	■					■	1574646	EMMS-AS-140-SK-HV-RS-S1
■						■	■					■	1574648	EMMS-AS-140-SK-HV-RSB-S1
■						■		■				■	1574647	EMMS-AS-140-SK-HV-RM-S1
■						■		■				■	1574649	EMMS-AS-140-SK-HV-RMB-S1
■						■			■			■	1574650	EMMS-AS-140-SK-HV-RR-S1
■						■			■			■	1574651	EMMS-AS-140-SK-HV-RRB-S1
		■			■		■						560903	EMMS-AS-140-LK-HS-RS
		■			■		■					■	560905	EMMS-AS-140-LK-HS-RSB
		■			■			■					560904	EMMS-AS-140-LK-HS-RM
		■			■			■				■	560906	EMMS-AS-140-LK-HS-RMB
		■			■				■				1574662	EMMS-AS-140-LK-HS-RR
		■			■					■		■	1574663	EMMS-AS-140-LK-HS-RRB
		■			■		■					■	1574670	EMMS-AS-140-LK-HS-RS-S1
		■			■		■					■	1574672	EMMS-AS-140-LK-HS-RSB-S1
		■			■			■				■	1574671	EMMS-AS-140-LK-HS-RM-S1
		■			■			■				■	1574673	EMMS-AS-140-LK-HS-RMB-S1
		■			■				■			■	1574674	EMMS-AS-140-LK-HS-RR-S1
		■			■					■		■	1574675	EMMS-AS-140-LK-HS-RRB-S1
		■				■	■						1574682	EMMS-AS-140-LK-HV-RS
		■				■	■					■	1574684	EMMS-AS-140-LK-HV-RSB
		■				■		■					1574683	EMMS-AS-140-LK-HV-RM
		■				■		■				■	1574685	EMMS-AS-140-LK-HV-RMB
		■				■			■				1574686	EMMS-AS-140-LK-HV-RR
		■				■			■			■	1574687	EMMS-AS-140-LK-HV-RRB
		■				■	■					■	1574694	EMMS-AS-140-LK-HV-RS-S1
		■				■	■					■	1574709	EMMS-AS-140-LK-HV-RSB-S1
		■				■		■				■	1574708	EMMS-AS-140-LK-HV-RM-S1
		■				■		■				■	1574710	EMMS-AS-140-LK-HV-RMB-S1
		■				■			■			■	1574711	EMMS-AS-140-LK-HV-RR-S1
		■				■			■			■	1574712	EMMS-AS-140-LK-HV-RRB-S1

1) U třídy krytí IP65 je nutné pro těsnící kroužek hřídele dbát na zvláštní podmínky použití. Obráťte se laskavě na místního zástupce firmy Festo.

■ výrobky jsou skladem

Servomotory EMMS-AS

technické údaje

FESTO

Údaje pro objednávky – s perem												č. dílu	typ
konstrukční délka			vinutí				odměřování			brzda	třída krytí IP65 ¹⁾ (s těsnicím kroužkem)		
krátká	sřední	dlouhá	nízké napětí, standardní	nízké napětí, optimalizované pro otáčky	vysoké napětí, standardní	vysoké napětí, optimalizované pro otáčky	enkodér, singleturn	enkodér, multiturn	resolver				
velikost příruby 190													
■					■		■					1584915	EMMS-AS-190-SK-HS-AS
■					■		■			■		1584917	EMMS-AS-190-SK-HS-ASB
■					■			■				1584916	EMMS-AS-190-SK-HS-AM
■					■			■		■		1584918	EMMS-AS-190-SK-HS-AMB
■					■				■			1584919	EMMS-AS-190-SK-HS-AR
■					■				■	■		1584920	EMMS-AS-190-SK-HS-ARB
■					■		■				■	1584928	EMMS-AS-190-SK-HS-AS-S1
■					■		■			■	■	1584930	EMMS-AS-190-SK-HS-ASB-S1
■					■			■			■	1584929	EMMS-AS-190-SK-HS-AM-S1
■					■			■		■	■	1584931	EMMS-AS-190-SK-HS-AMB-S1
■					■				■		■	1584932	EMMS-AS-190-SK-HS-AR-S1
■					■				■	■	■	1584933	EMMS-AS-190-SK-HS-ARB-S1
	■				■		■					1584940	EMMS-AS-190-MK-HS-AS
	■				■		■			■		1584942	EMMS-AS-190-MK-HS-ASB
	■				■			■				1584941	EMMS-AS-190-MK-HS-AM
	■				■			■		■		1584943	EMMS-AS-190-MK-HS-AMB
	■				■				■			1584944	EMMS-AS-190-MK-HS-AR
	■				■				■	■		1584945	EMMS-AS-190-MK-HS-ARB
	■				■		■				■	1584952	EMMS-AS-190-MK-HS-AS-S1
	■				■		■			■	■	1584954	EMMS-AS-190-MK-HS-ASB-S1
	■				■			■			■	1584953	EMMS-AS-190-MK-HS-AM-S1
	■				■			■		■	■	1584955	EMMS-AS-190-MK-HS-AMB-S1
	■				■				■		■	1584956	EMMS-AS-190-MK-HS-AR-S1
	■				■				■	■	■	1584957	EMMS-AS-190-MK-HS-ARB-S1

1) U tříd krytí IP65 je nutné pro těsnicí kroužek hřídele dbát na zvláštní podmínky použití. Obratě se laskavě na místního zástupce firmy Festo.

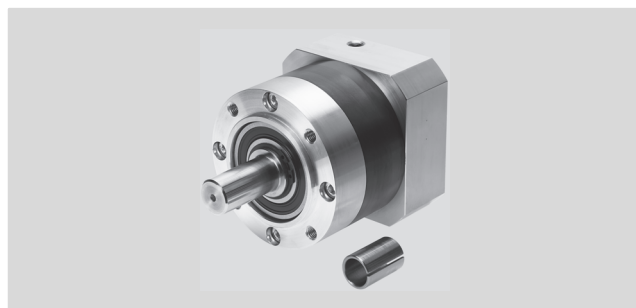
■ výrobky jsou skladem

Servomotory EMMS-AS

příslušenství

FESTO

Převodovky EMGA



Technické údaje									
pro velikost příruby motoru		40		55		70			
typ převodovky		EMGA-40-P-G...-40		EMGA-60-P-G...-55		EMGA-60-P-G...-70		EMGA-80-P-G...-70	
převodový poměr	[i]	3	5	3	5	3	5	3	5
druh převodovky		planetová převodovka							
trvalý točivý moment pohonu ¹⁾	[Nm]	11	14	22	22	22	22	85	110
max. moment pohonu ²⁾	[Nm]	17,6	22	35,2	35,2	35,2	35,2	136	176
max. otáčky pohonu	[1/min]	18000		13000		13000		7000	
tuhost v krutu	[Nm/arcmin]	1		2,3		2,3		6	
vůle v krutu	[deg]	0,25		0,17		0,17		0,12	
moment setrvačnosti ³⁾	[kgcm ²]	0,031	0,019	0,135	0,078	0,135	0,078	0,77	0,45
max. účinnost	[%]	98							
provozní teplota ⁴⁾	[°C]	-25 ... +90							
stupeň krytí		IP54							
hmotnost výrobku	[g]	350		900		900		2 100	

pro velikost příruby motoru		100				140							
typ převodovky		EMGA-80-P-G...-100				EMGA-120-P-G...-100				EMGA-120-P-G...-140		EMGA-160-P-G...-140	
převodový poměr	[i]	3	5	3	5	3	5	3	5	3	5		
druh převodovky		planetová převodovka											
trvalý točivý moment pohonu ¹⁾	[Nm]	85	110	115	195	115	195	400	450				
max. moment pohonu ²⁾	[Nm]	136	176	184	312	184	312	640	720				
max. otáčky pohonu	[1/min]	7000		6500		6500		6500					
tuhost v krutu	[Nm/arcmin]	6		12		12		38					
vůle v krutu	[deg]	0,12		0,12		0,12		0,1					
moment setrvačnosti ³⁾	[kgcm ²]	0,77	0,45	2,63	1,53	2,63	1,53	12,14	6,07				
max. účinnost	[%]	98											
provozní teplota ⁴⁾	[°C]	-25 ... +90											
stupeň krytí		IP54											
hmotnost výrobku	[g]	2100		6000		6000		18000					

1) na hnací hřídeli

2) údaje se vztahují na otáčky hnacího hřídele 100 1/min a na režim provozu S1 a teplotu 30 °C

3) vztaženo na hnací hřídel

4) dodržte teplotní rozsah motoru

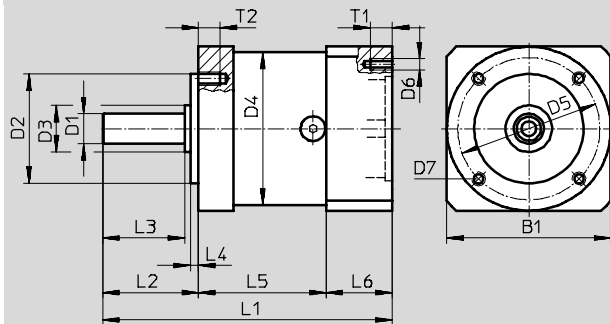
Servomotory EMMS-AS

příslušenství

FESTO

Rozměry

modely CAD ke stažení → www.festo.com



typ	B1	D1 Ø h7	D2 Ø h7	D3 Ø	D4 Ø	D5 Ø	D6	D7
EMGA-40-P-G...-40	40	10	26	12	40	34	M3	M4
EMGA-60-P-G...-55	60	11	40	17	60	52	M5	M5
EMGA-60-P-G...-70	70	11	40	17	60	52	M5	M5
EMGA-80-P-G...-70	80	20	60	25	80	70	M5	M6
EMGA-80-P-G...-100	100	20	60	25	80	70	M8	M6
EMGA-120-P-G...-100	115	25	80	35	115	100	M8	M10
EMGA-120-P-G...-140	140	25	80	35	115	100	M10	M10
EMGA-160-P-G...-140	140	40	130	55	160	145	M10	M12

typ	L1	L2	L3 ±0,2	L4 ±0,2	L5	L6	T1	T2
EMGA-40-P-G...-40	88,5±1,5	26±0,6	23	2	39	23,5	6	6
EMGA-60-P-G...-55	106±1,5	35±0,8	30	3	47	24	12	8
EMGA-60-P-G...-70	106±1,5	35±0,8	30	3	47	24	12	8
EMGA-80-P-G...-70	133,5±1,5	40±0,8	36	3	60	33,5	12	10
EMGA-80-P-G...-100	143,5±1,5	40±0,8	36	3	60	43,5	16	10
EMGA-120-P-G...-100	176,5±2	55±0,8	50	4	74	47,5	20	16
EMGA-120-P-G...-140	186±2	55±0,8	50	4	74	57,5	25	16
EMGA-160-P-G...-140	255,5±2	87±0,8	80	5	104	64,5	25	20

Údaje pro objednávky

pro velikost příruby motoru	převodový poměr	č. dílu	typ
40	3	552186	EMGA-40-P-G3-SAS-40
	5	552187	EMGA-40-P-G5-SAS-40
55	3	552188	EMGA-60-P-G3-SAS-55
	5	552189	EMGA-60-P-G5-SAS-55
70	3	552190	EMGA-60-P-G3-SAS-70
	5	552191	EMGA-60-P-G5-SAS-70
	3	552192	EMGA-80-P-G3-SAS-70
	5	552193	EMGA-80-P-G5-SAS-70
100	3	552194	EMGA-80-P-G3-SAS-100
	5	552195	EMGA-80-P-G5-SAS-100
	3	552196	EMGA-120-P-G3-SAS-100
	5	552197	EMGA-120-P-G5-SAS-100
140	3	552198	EMGA-120-P-G3-SAS-140
	5	552199	EMGA-120-P-G5-SAS-140
	3	552200	EMGA-160-P-G3-SAS-140
	5	552201	EMGA-160-P-G5-SAS-140

Servomotory EMMS-AS

příslušenství

FESTO

Technické údaje – spojovací kabely		
název	kabely pro motory	
pro motor	EMMS-AS-40/55	EMMS-AS-70/100/140
typ	NEBM-T1G7-...	NEBM-M23G6-...
složení kabelu	2x (2x 0,25 mm ²) (3 A; 48 V; 0,5 KV)	2x (2x 0,5 mm ²) (8 A; 300 V; 2,5 KV)
	4x 0,75 mm ² (12 A; 630 V; 4,0 KV)	4 x 1,5 mm ² (16 A; 630 V; 4,0 KV)
	stíněný	
třída znečištění	3	
min. poloměr ohybu	[mm] 55	64
teplota okolí	[°C] -50 ... +90	-50 ... +90
teplota okolí ¹⁾	[°C] -40 ... +90	-40 ... +90
vlastnosti kabelu	vhodný do energetických řetězů	
stupeň krytí	IP65 (ve smontovaném stavu)	
materiál	polyuretan	
značka CE (viz prohlášení o shodě)	dle směrnice EU pro nízká napětí	

pro motor	EMMS-AS-70	EMMS-AS-190
typ	NEBM-M23G8-...	NEBM-M40G8-...
složení kabelu	4x 0,25 mm ²	2x (2x 0,75 mm ²) (12 A; 300 V; 2,5 KV)
	4x 1 mm ²	4x 2,5 mm ² (26 A; 630 V; 4,0 KV)
	stíněný	
třída znečištění	3	
min. poloměr ohybu	[mm] 70	140
teplota okolí	[°C] -40 ... +80	-50 ... +90
teplota okolí ¹⁾	[°C] -30 ... +80	-40 ... +90
vlastnosti kabelu	vhodný do energetických řetězů	
stupeň krytí	IP65 (ve smontovaném stavu)	
materiál	polyuretan	

název	kabely pro enkodéry	
pro motor	EMMS-AS-40/55	EMMS-AS-70/100/140/190
typ	NEBM-T1G8-...	NEBM-M12W8-...
složení kabelu	1x (4x 0,14 mm ²); (2 A; 30 V; 0,5 KV)	
	4x 0,34 mm ² (3 A; 30 V; 0,5 KV)	
	stíněný	
třída znečištění	3	
min. poloměr ohybu	[mm] 75	75
teplota okolí	[°C] -40 ... +80	-40 ... +80
teplota okolí ¹⁾	[°C] -10 ... +80	-10 ... +80
vlastnosti kabelu	vhodný do energetických řetězů	
stupeň krytí	IP65 (ve smontovaném stavu)	
materiál	polyuretan	

název	kabely pro resolvery	
pro motor	EMMS-AS-40/55/70/100/140/190	
typ	NEBM-M23W12-...	
složení kabelu	3x (2x 0,14 mm ²)	
	2x 0,5 mm ²	
	stíněný	
třída znečištění	3	
min. poloměr ohybu	[mm] 98	
teplota okolí	[°C] -50 ... +80	
teplota okolí ¹⁾	[°C] -40 ... +75	
vlastnosti kabelu	vhodný do energetických řetězů	
stupeň krytí	IP65 (ve smontovaném stavu)	
materiál	polyuretan	

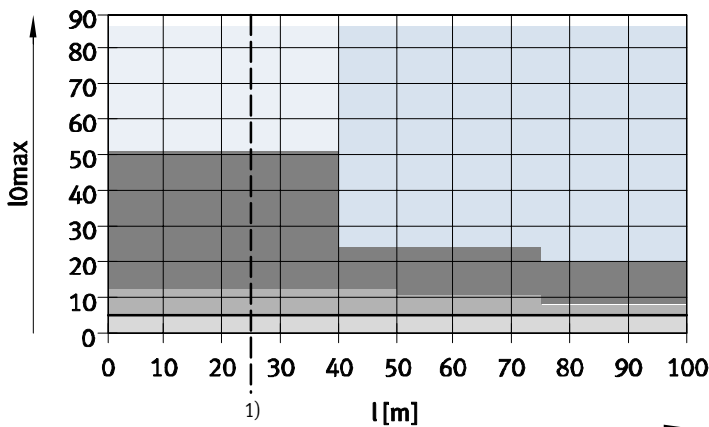
1) při pohyblivém uložení kabelu

Servomotory EMMS-AS

příslušenství

FESTO

Doporučený průřez vodiče v závislosti na délce kabelu l a max. proudu motoru I_0



1) Po předchozí technické konzultaci lze objednat kabely s délkou > 25 m, na vyžádání až 100 m.

- není standard
- 2,5 mm²
- 1,5 mm²
- 1,0 mm²
- 0,75 mm²

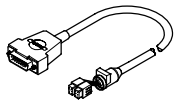
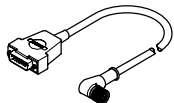
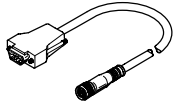
Údaje pro objednávky			
	délka kabelu [m]	č. dílu	typ
kabely pro motory			
	pro EMMS-AS-40/55 s enkodérem (průřez kabelu: 0,75 mm ²)		
	5	550306	NEBM-T1G7-E-5-N-LE7
	10	550307	NEBM-T1G7-E-10-N-LE7
	15	550308	NEBM-T1G7-E-15-N-LE7
	délka X ¹⁾	550309	NEBM-T1G7-E- -N-LE7
	pro EMMS-AS-70 a EMMS-AS-40/55 s resolverem (průřez kabelu: 1 mm ²)		
	5	1732657	NEBM-M23G8-E-5-N-LE8
	10	1732658	NEBM-M23G8-E-10-N-LE8
	15	1732659	NEBM-M23G8-E-15-N-LE8
	délka X ¹⁾	1732660	NEBM-M23G8-E- -N-LE8
	pro EMMS-AS-70/100/140 (průřez kabelu: 1,5 mm ²)		
	5	550310	NEBM-M23G6-E-5-N-LE7
	10	550311	NEBM-M23G6-E-10-N-LE7
	15	550312	NEBM-M23G6-E-15-N-LE7
	délka X ¹⁾	550313	NEBM-M23G6-E- -N-LE7
	pro EMMS-AS-190 (průřez kabelu: 2,5 mm ²)		
	5	1750241	NEBM-M40G8-E-5-N-LE7
	10	1750242	NEBM-M40G8-E-10-N-LE7
	15	1750243	NEBM-M40G8-E-15-N-LE7
	délka X ¹⁾	1750244	NEBM-M40G8-E- -N-LE7

1) Maximálně 25 m. Po předchozí technické konzultaci lze objednat kabely s délkou > 25 m, na vyžádání až 100 m. Lze objednat v přírůstcích po 0,1 m.

Servomotory EMMS-AS

příslušenství

FESTO

Údaje pro objednávky			
	délka kabelu [m]	č. dílu	typ
kabely pro enkodéry			
	pro EMMS-AS-40/55		
	5	550314	NEBM-T1G8-E-5-N-S1G15
	10	550315	NEBM-T1G8-E-10-N-S1G15
	15	550316	NEBM-T1G8-E-15-N-S1G15
	délka X ¹⁾	550317	NEBM-T1G8-E- -N-S1G15
	pro EMMS-AS-70/100/140/190		
	5	550318	NEBM-M12W8-E-5-N-S1G15
	10	550319	NEBM-M12W8-E-10-N-S1G15
	15	550320	NEBM-M12W8-E-15-N-S1G15
	délka X ¹⁾	550321	NEBM-M12W8-E- -N-S1G15
kabel resolveru			
	pro EMMS-AS-40/55/70/100/140/190		
	5	1732653	NEBM-M23G12-E-5-N-S1G9
	10	1732654	NEBM-M23G12-E-10-N-S1G9
	15	1732655	NEBM-M23G12-E-15-N-S1G9
	délka X ¹⁾	1732656	NEBM-M23G12-E- -N-S1G9

1) Maximálně 25 m. Po předchozí technické konzultaci lze objednat kabely dlouhé > 25 m, na vyzádání až 100 m.
Lze objednat v přírůstcích po 0,1 m.