

Servomotory EMME-AS

FESTO



Servomotory EMME-AS

technické údaje

FESTO

Vše od jediného dodavatele

motory EMME-AS

→ 3



- bezkartáčové synchronní servomotory s permanentním magnetem
- spolehlivé, dynamické, přesné
- na výběr jsou tyto systémy odměřování:
 - digitální systém absolutního odměřování singleturn
 - digitální systém absolutního odměřování multiturn
- optimalizovaná technika připojení
- varianty vinutí
 - pro jednofázové ovladače motorů
 - pro trojfázové ovladače motorů
 - optimalizované otáčky
- stupeň krytí: IP21 (hřídel motoru)
- stupeň krytí: IP65 (těleso motoru vč. připojovací techniky)
- volitelné:
 - brzda

převodovky EMGA-EAS/-SAS

→ 14



- planetové převodovky s malou vůlí
- převodový poměr $i = 3$ a 5 jako skladová položka
- mazání na celou dobu životnosti
- stupeň krytí: IP54
- jiné typy převodovek, převody, tvary a provedení na vyžádání

ovladače motorů CMMP-AS

→ internet: cmm



- digitální ovladače servomotoru (0,5 kVA ... 12 kVA)
- ovládání servomotorů a lineárních motorů AC
- integrovaný filtr EMC
- integrovaný ovladač brzdění
- integrované bezpečnostní funkce
- ovladač polohy s regulací (256 polohovacích vět)
- ovladač rychlosti
- řízení točivého momentu s regulátorem proudu
- velké množství řídicích funkcí
- rozhraní:
 - prostřednictvím vstupů/výstupů
 - CANopen, standard
 - PROFIBUS DP, volitelný modul
 - DeviceNet, volitelný modul
 - PROFINET RT, volitelný modul
 - EtherCAT, volitelný modul
 - EtherNet/IP, volitelný modul

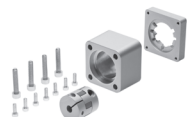
kabely pro motory a enkodéry NEBM → 16



- vhodné do energetických řetězů
- připojovací technika na straně motoru se stupněm krytí IP65
- lze použít v širokém rozsahu teplot

axiální a paralelní sady EAMM

→ internet: eamm



- definované sady pro všechny elektromechanické pohony Festo
- sady obsahují nezbytné spojkové skříňe, spojky, příruby motoru a všechny šrouby
- volitelně se stupněm krytí IP65

Servomotory EMME-AS

vysvětlení typového značení

FESTO

EMME – AS – 60 – S – LS – AM	
typ	
EMME	motor
druh motoru	
AS	servomotor
velikost příruby motoru	
40	40 mm
60	60 mm
80	80 mm
100	100 mm
konstrukční délka	
S	krátký
M	střední
vinutí	
LS	nízké napětí, standard
LV	nízké napětí, optimalizované pro otáčky
HS	vysoké napětí, standard
elektrické připojení	
A	úhlový konektor, pevný – výstup ve směru hřídele
odměřování	
S	absolutní enkodér, singleturn
M	absolutní enkodér, multiturn
brzda	
–	bez
B	s brzdou

Servomotory EMME-AS

technické údaje

FESTO



 **upozornění**

Motory a ovladače motorů Festo jsou vzájemně speciálně přizpůsobeny. Pokud použijete ovladače motorů jiného výrobce, není možné zaručit bezporuchový provoz.



Technické údaje			
velikost příruby		40	
konstrukční délka		S	M
vínutí		LV	LV
motor			
jmenovité napětí	[V DC]	360	360
jmenovitý proud	[A]	0,7	1,2
trvalý klidový proud	[A]	0,8	1,6
špičkový proud	[A]	3,2	6,4
jmenovitý výkon	[W]	110	200
jmenovitý moment	[Nm]	0,12	0,21
špičkový moment	[Nm]	0,7	1,4
klidový moment	[Nm]	0,18	0,35
jmenovité otáčky	[1/min]	9000	9000
max. otáčky	[1/min]	10000	10000
konstanta motoru	[Nm/A]	0,171	0,175
odpor vlnutí	[Ω]	25,6	8,6
induktivita vlnutí	[mH]	14,8	6,6
celkový moment setrvačnosti			
bez brzdy	[kgcm ²]	0,03	0,054
s brzdou	[kgcm ²]	0,055	0,079
zatížení hřídele při jmenovitých otáčkách			
radiální	[N]	105	115
axiální	[N]	21	23
brzda			
provozní elektrické napájení	[V DC]	24 +6 ... -10 %	
příkon	[W]	8	
přídržný moment	[Nm]	0,4	
moment setrvačnosti	[kgcm ²]	0,014	

Servomotory EMME-AS

technické údaje

FESTO

Technické údaje			
velikost příruby		60	
konstrukční délka		S	M
vinutí		LS	LS
motor			
jmenovité napětí	[V DC]	360	360
jmenovitý proud	[A]	0,8	1,5
trvalý klidový proud	[A]	0,9	1,8
špičkový proud	[A]	3,6	7,2
jmenovitý výkon	[W]	190	380
jmenovitý moment	[Nm]	0,6	1,2
špičkový moment	[Nm]	2,8	6,0
klidový moment	[Nm]	0,7	1,5
jmenovité otáčky	[1/min]	3000	3000
max. otáčky	[1/min]	5131	4925
konstanta motoru	[Nm/A]	0,750	0,800
odpor vinutí	[Ω]	26,4	9,8
induktivita vinutí	[mH]	37,6	18,6
celkový moment setrvačnosti			
bez brzdy	[kgcm ²]	0,22	0,413
s brzdou	[kgcm ²]	0,319	0,512
zatížení hřídele při jmenovitých otáčkách			
radiální	[N]	250	270
axiální	[N]	50	54
brzda			
provozní elektrické napájení	[V DC]	24 +6 ... -10 %	
příkon	[W]	11	
přídružný moment	[Nm]	2	
moment setrvačnosti	[kgcm ²]	0,086	

Servomotory EMME-AS

technické údaje



Technické údaje					
velikost příruby		80			
konstrukční délka		S		M	
vinutí		LS	HS	LS	HS
motor					
jmenovité napětí	[V DC]	360	565	360	565
jmenovitý proud	[A]	2,6	1,6	3,7	2,1
trvalý klidový proud	[A]	3,1	1,8	3,9	2,2
špičkový proud	[A]	12,4	7,2	15,6	8,8
jmenovitý výkon	[W]	750	720	1000	1000
jmenovitý moment	[Nm]	2,4	2,3	3,2	3,2
špičkový moment	[Nm]	11,2	11,2	14,0	14,0
klidový moment	[Nm]	2,8	2,8	3,5	3,5
jmenovité otáčky	[1/min]	3000	3000	3000	3000
max. otáčky	[1/min]	4690	4192	4627	4097
konstanta motoru	[Nm/A]	0,923	1,438	0,865	1,524
odpor vinutí	[Ω]	4,6	14,2	2,8	9,0
induktivita vinutí	[mH]	11,8	36,2	8,4	26,0
celkový moment setrvačnosti					
bez brzdy	[kgcm ²]	1,40		1,93	
s brzdou	[kgcm ²]	1,68		2,20	
zatížení hřídele při jmenovitých otáčkách					
radiální	[N]	350		360	
axiální	[N]	70		72	
brzda					
provozní elektrické napájení	[V DC]	24 +6 ... -10 %		24 +6 ... -10 %	
příkon	[W]	12		12	
přídružný moment	[Nm]	4,5		4,5	
moment setrvačnosti	[kgcm ²]	0,222		0,222	

Servomotory EMME-AS

technické údaje

FESTO

Technické údaje			
velikost příruby		100	
konstrukční délka		S	M
vinutí		HS	HS
motor			
jmenovité napětí	[V DC]	565	565
jmenovitý proud	[A]	3,0	4,1
trvalý klidový proud	[A]	3,4	4,6
špičkový proud	[A]	13,6	18,4
jmenovitý výkon	[W]	1500	2000
jmenovitý moment	[Nm]	4,8	6,4
špičkový moment	[Nm]	22,4	30,0
klidový moment	[Nm]	5,6	7,5
jmenovité otáčky	[1/min]	3000	3000
max. otáčky	[1/min]	3910	3941
konstanta motoru	[Nm/A]	1,600	1,561
odpor vinutí	[Ω]	4,6	3,2
induktivita vinutí	[mH]	19,8	15,0
celkový moment setrvačnosti			
bez brzdy	[kgcm ²]	4,84	6,41
s brzdou	[kgcm ²]	5,63	7,20
zatížení hřídele při jmenovitých otáčkách			
radiální	[N]	650	680
axiální	[N]	130	136
brzda			
provozní elektrické napájení	[V DC]	24 +6 ... -10 %	
příkon	[W]	18	
přídružný moment	[Nm]	9,0	
moment setrvačnosti	[kgcm ²]	0,654	

Servomotory EMME-AS

technické údaje



Technické údaje – enkodér		
odměřování		absolutní singleturn (SEK 34/37) absolutní multiturn (SEL 34/37)
provozní elektrické napájení	[V DC]	7 ... 12 (±5 %)
signály/protokol rozhraní – HIPERFACE®		
kanál procesních dat		SIN, REFSIN, COS, REFCOS (analogové diferenciální)
periody sinus/kosinus na otáčku		16
parametrizační kanál		RS485 (digitální)
absolutní hodnoty polohy na otáčku		512 (rozlišení 9 bitů)
max. otáčky		
pro absolutní odměřování	[1/min]	6000
mechanický	[1/min]	12000
otáčky		1 4 096 otáček, 12 bitů
interpolace signálu sinus/kosinus v ovladači motoru ¹⁾		
krok odměřování při 12 bitech		20" (úhlové sekundy)
úhlová přesnost		±20' (úhlové minuty)

1) závisí na ovladači motoru

Hmotnost [kg]	40		60		80		100	
velikost příruby	S	M	S	M	S	M	S	M
konstrukční délka								
bez brzdy	0,6	0,7	1,7	2,2	3,4	4,1	6,3	7,3
s brzdou	0,7	0,8	2,0	2,6	4,1	4,8	7,3	8,3

Provozní a okolní podmínky	
norma	IEC60034
stupeň krytí	
hřídel motoru	IP21
hřídel motoru, včetně techniky připojení	IP65
teplota okolí	[°C] -10 ... +40 (do 100 °C s odlehčením 1,5 % na stupeň Celsia)
skladovací teplota	[°C] -20 ... +70
třída izolace	F (155 °C)
sledování teploty	není integrováno, pouze pomocí teplotního modelu I ² t v ovladači motoru
třída dle EN 60034-1	S1 (trvalý provoz)
tepelná třída dle EN 60034-1	F (155 °C)
relativní vlhkost vzduchu	[%] 0 ... 90 (nekondenzující)
značka CE (viz prohlášení o shodě)	dle směrnice EU pro nízká napětí dle směrnice EU-EMC ¹⁾
certifikát	c UL us - Recognized (OL) C-Tick
upozornění k materiálu	odpovídá RoHS obsahuje látky LABS (bránící nanášení laků)

1) Dbejte prosím na oblast použití v souladu s ES prohlášením o shodě: www.festo.com → Support → Anwenderdokumentation.
V případě omezení využití zařízení v obytných a obchodních oblastech nebo v malých provozovnách mohou být potřebná další opatření ke snížení rušivého vyzařování.

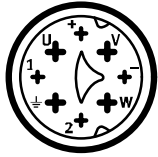
HIPERFACE® jsou registrované obchodní známky příslušných vlastníků v určitých zemích.

Servomotory EMME-AS

technické údaje

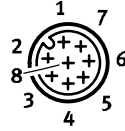
Zapojení konektorů – na straně motoru

motor (M16, kolíčky)



PIN	funkce
U	fáze U
V	fáze V
W	fáze W
⊥	ochranné uzemnění (PE)
+	brzda BR+
-	brzda BR-
1	n.c.
2	n.c.

enkodér (M12, kolíčky)

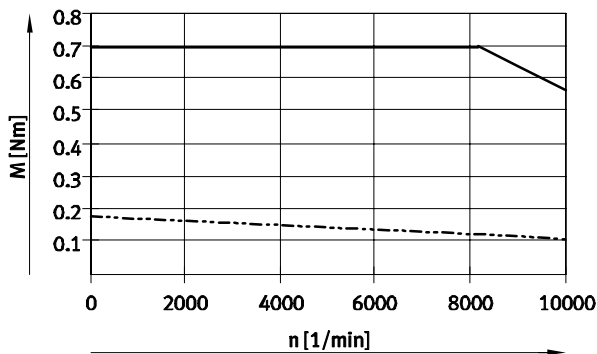


PIN	funkce
1	0 V
2	Us (7 ... 12 V DC)
3	data+ (RS485)
4	data- (RS485)
5	SIN+
6	SIN- (REFSIN)
7	COS+
8	COS- (REFCOS)

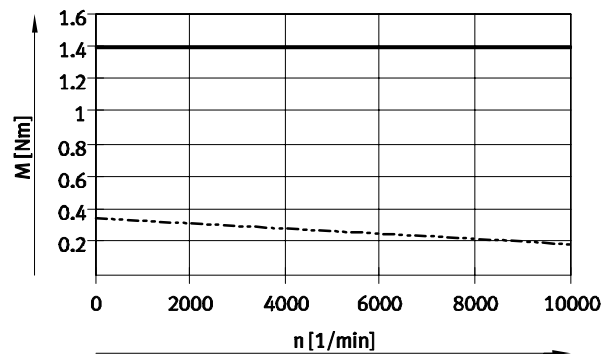
Točivý moment M v závislosti na otáčkách n

velikost příruby 40

délka S
vinutí LV

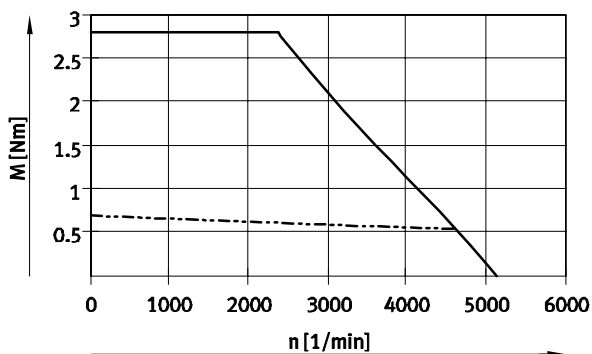


délka M
vinutí LV

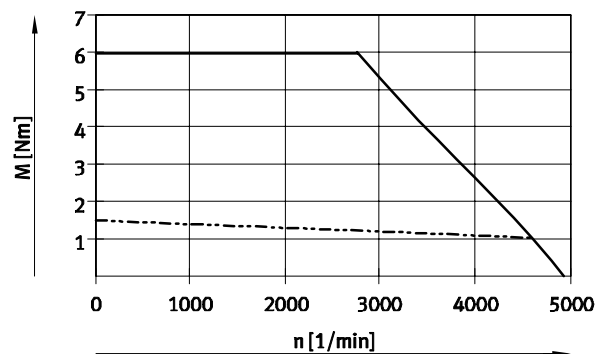


velikost příruby 60

délka S
vinutí LS



délka M
vinutí LS



— špičkový moment
- - - jmennovitý moment

upozornění

Typická charakteristická křivka motoru při jmenovitém napětí a s optimálním ovladačem motoru.

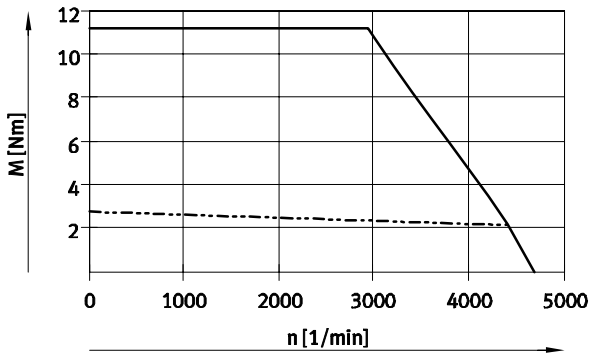
Servomotory EMME-AS

technické údaje

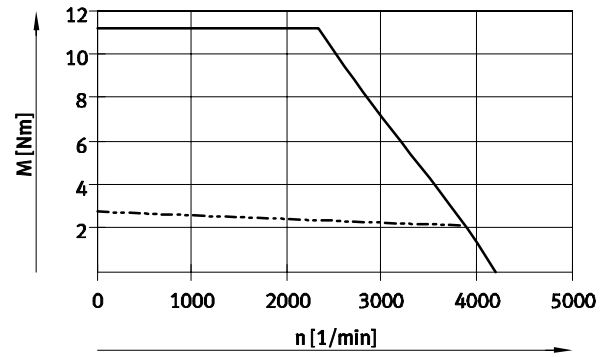
Točivý moment M v závislosti na otáčkách n

velikost příruby 80

délka S
vinutí LS

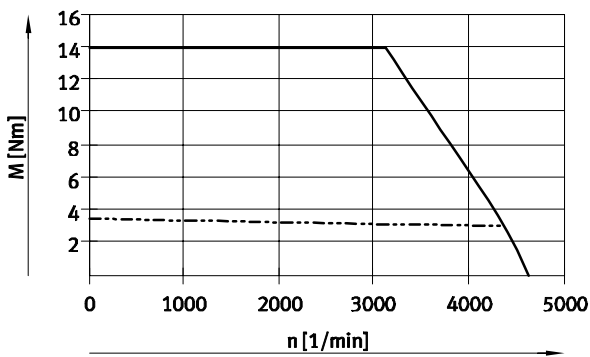


délka S
vinutí HS

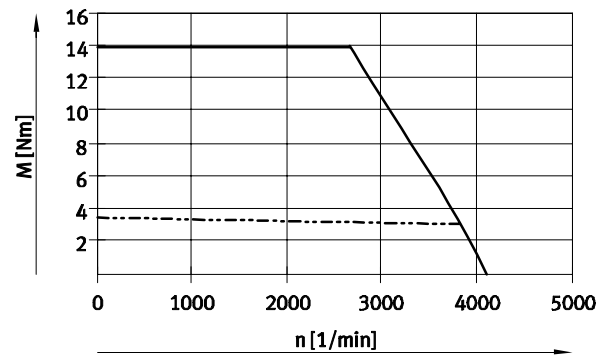


velikost příruby 80

délka M
vinutí LS



délka M
vinutí HS



— špičkový moment
- - - - - jmenovitý moment

upozornění

Typická charakteristická křivka motoru při jmenovitém napětí a s optimálním ovladačem motoru.

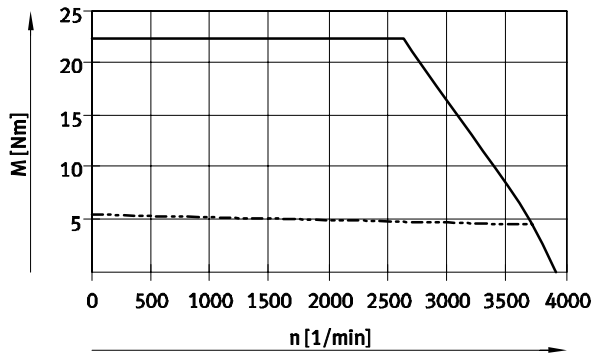
Servomotory EMME-AS

technické údaje

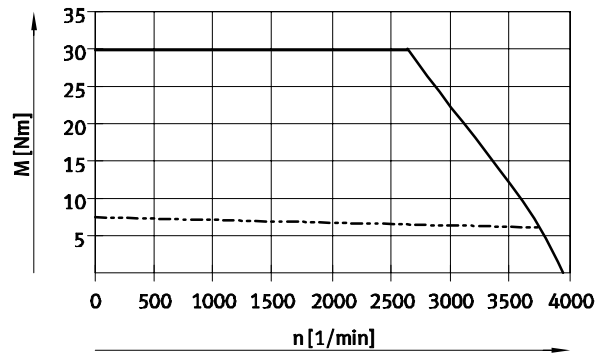
Točivý moment M v závislosti na otáčkách n

velikost příruby 100

délka S
vlnutí HS



délka M
vlnutí HS



— špičkový moment
- - - - - jmenovitý moment

 upozornění

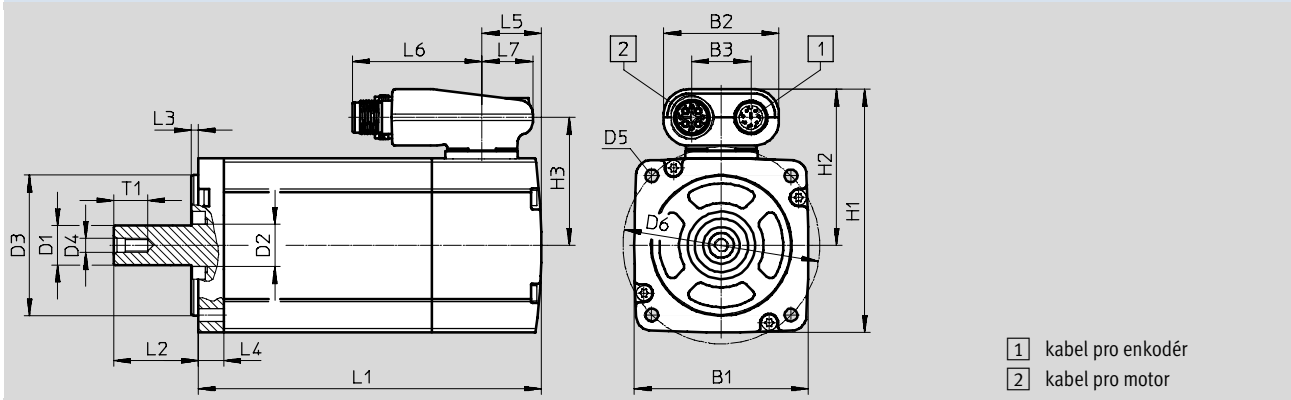
Typická charakteristická křivka motoru při jmenovitém napětí a s optimálním ovladačem motoru.

Servomotory EMME-AS

technické údaje

Rozměry

modely CAD ke stažení → www.festo.com



- 1 kabel pro enkodér
- 2 kabel pro motor

velikost přírby	konstrukční délka	B1	B2	B3	D1 Ø h6	D2 Ø	D3 Ø h7	D4
40	S	40	41	21	8	10	30	M3
	M							
60	S	62	41	21	14	15	50	M5
	M							
80	S	82	41	21	19	20	70	M6
	M							
100	S	102	41	21	19	25	95	M6
	M							

velikost přírby	konstrukční délka	D5	D6	H1	H2	H3	L1	
		Ø	Ø ±0,3				±2	s brzdou ±2
40	S	3,4	45	68,5	48,5	38,5	89	124
	M						114	149
60	S	4,5	70	86,5	55,5	45,5	122	156
	M						152	186
80	S	5,5	90	106,5	65,5	55,5	158	200
	M						178	220
100	S	9	115	126,5	75,5	65,5	200	242
	M						225	267

velikost přírby	konstrukční délka	L2	L3	L4	L5	L6	L7	T1
			±0,2	±0,3				
40	S	20+0,5/-0,7	2,5	4,5	25,3	46,2	18	9
	M							
60	S	30+0,5/-0,2	2,5	9	21	46,2	18	12,5
	M							
80	S	35+0,4/-0,2	3	10	23	46,2	18	16
	M							
100	S	40+0,4/-0,2	3	12	25,5	46,2	18	16
	M							

Servomotory EMME-AS

technické údaje



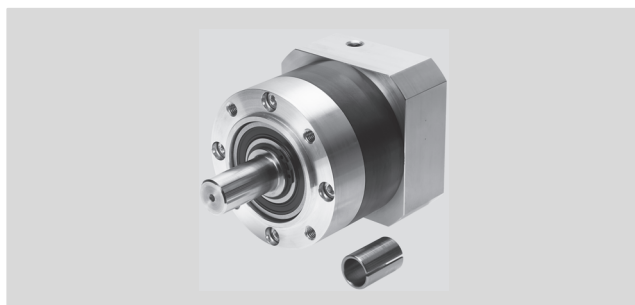
Údaje pro objednávky – výroby skladem									
konstrukční délka		vinutí			odměřovací jednotky		brzda	č. dílu	typ
krátká	střední	nízké napětí, standardní	nízké napětí, optimalizované pro otáčky	vysoké napětí, standardní	enkodér, singleturn	enkodér, multiturn			
velikost příruby 40									
■			■		■			2082428	EMME-AS-40-S-LV-AS
■			■		■		■	2082430	EMME-AS-40-S-LV-ASB
■			■			■		2082429	EMME-AS-40-S-LV-AM
■			■			■	■	2082431	EMME-AS-40-S-LV-AMB
	■		■		■			2082444	EMME-AS-40-M-LV-AS
	■		■		■		■	2082446	EMME-AS-40-M-LV-ASB
	■		■			■		2082445	EMME-AS-40-M-LV-AM
	■		■			■	■	2082447	EMME-AS-40-M-LV-AMB
velikost příruby 60									
■		■			■			2089698	EMME-AS-60-S-LS-AS
■		■			■		■	2089700	EMME-AS-60-S-LS-ASB
■		■				■		2089699	EMME-AS-60-S-LS-AM
■		■				■	■	2089701	EMME-AS-60-S-LS-AMB
	■	■			■			2089730	EMME-AS-60-M-LS-AS
	■	■			■		■	2089732	EMME-AS-60-M-LS-ASB
	■	■				■		2089731	EMME-AS-60-M-LS-AM
	■	■				■	■	2089733	EMME-AS-60-M-LS-AMB
velikost příruby 80									
■		■			■			2093104	EMME-AS-80-S-LS-AS
■		■			■		■	2093106	EMME-AS-80-S-LS-ASB
■		■				■		2093105	EMME-AS-80-S-LS-AM
■		■				■	■	2093107	EMME-AS-80-S-LS-AMB
■				■	■			2093136	EMME-AS-80-S-HS-AS
■				■	■		■	2093138	EMME-AS-80-S-HS-ASB
■				■		■		2093137	EMME-AS-80-S-HS-AM
■				■		■	■	2093139	EMME-AS-80-S-HS-AMB
	■	■			■			2093168	EMME-AS-80-M-LS-AS
	■	■			■		■	2093170	EMME-AS-80-M-LS-ASB
	■	■				■		2093169	EMME-AS-80-M-LS-AM
	■	■				■	■	2093171	EMME-AS-80-M-LS-AMB
	■			■	■			2093200	EMME-AS-80-M-HS-AS
	■			■	■		■	2093202	EMME-AS-80-M-HS-ASB
	■			■		■		2093201	EMME-AS-80-M-HS-AM
	■			■		■	■	2093203	EMME-AS-80-M-HS-AMB
velikost příruby 100									
■				■	■			2103467	EMME-AS-100-S-HS-AS
■				■	■		■	2103469	EMME-AS-100-S-HS-ASB
■				■		■		2103468	EMME-AS-100-S-HS-AM
■				■		■	■	2103470	EMME-AS-100-S-HS-AMB
	■			■	■			2103499	EMME-AS-100-M-HS-AS
	■			■	■		■	2103501	EMME-AS-100-M-HS-ASB
	■			■		■		2103500	EMME-AS-100-M-HS-AM
	■			■		■	■	2103502	EMME-AS-100-M-HS-AMB

Servomotory EMME-AS

příslušenství



Převodovky EMGA



Technické údaje					
pro velikost příruby motoru		40		60	
typ převodovky		EMGA-40-P-G...-40		EMGA-60-P-G...-60	
převodový poměr	[i]	3	5	3	5
druh převodovky		planetová převodovka			
trvalý točivý moment pohonu ¹⁾	[Nm]	11	14	28	40
max. moment pohonu ²⁾	[Nm]	17,6	22	45	64
max. otáčky pohonu	[1/min]	18000		13000	
tuhost v krutu	[Nm/arcmin]	1		2,3	
vůle v krutu	[deg]	0,25		0,17	
moment setrvačnosti ³⁾	[kgcm ²]	0,031	0,019	0,135	0,078
max. účinnost	[%]	98			
provozní teplota ⁴⁾	[°C]	-25 ... +90			
stupeň krytí		IP54			
hmotnost výrobku	[g]	350		900	

pro velikost příruby motoru		80		100			
typ převodovky		EMGA-80-P-G...-80		EMGA-120-P-G...-100			
převodový poměr	[i]	3	5	3	5		
druh převodovky		planetová převodovka					
trvalý točivý moment pohonu ¹⁾	[Nm]	85	110	85	110	115	195
max. moment pohonu ²⁾	[Nm]	136	176	136	176	184	312
max. otáčky pohonu	[1/min]	7000		7000		6500	
tuhost v krutu	[Nm/arcmin]	6		6		12	
vůle v krutu	[deg]	0,12		0,12		0,12	
moment setrvačnosti ³⁾	[kgcm ²]	0,77	0,45	0,77	0,45	2,63	1,53
max. účinnost	[%]	98					
provozní teplota ⁴⁾	[°C]	-25 ... +90					
stupeň krytí		IP54					
hmotnost výrobku	[g]	2 000		2 100		6 000	

1) na hnací hřídeli

2) údaje se vztahují na otáčky hnacího hřídele 100 1/min a na režim provozu S1 a teplotu 30 °C

3) vztaheno na hnací hřídel

4) dodržte teplotní rozsah motoru

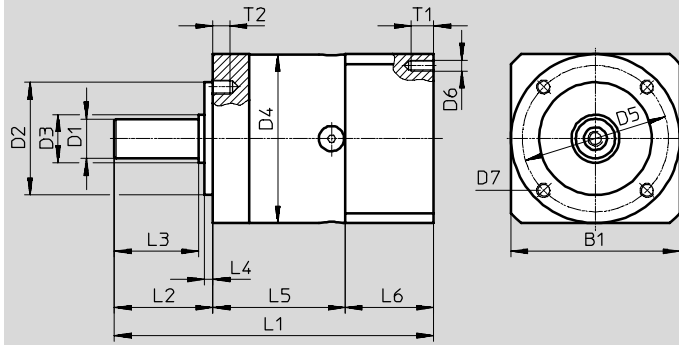
Servomotory EMME-AS

příslušenství

FESTO

Rozměry

modely CAD ke stažení → www.festo.com



typ	B1	D1 Ø h7	D2 Ø h7	D3 Ø	D4 Ø	D5 Ø	D6	D7
EMGA-40-P-G...-40	40	10	26	12	40	34	M3	M4
EMGA-60-P-G...-60	60	14	40	17	60	52	M4	M5
EMGA-80-P-G...-80	80	20	60	25	80	70	M5	M6
EMGA-80-P-G...-100	100	20	60	25	80	70	M8	M6
EMGA-120-P-G...-100	115	25	80	35	115	100	M8	M10

typ	L1	L2	L3 ±0,2	L4 ±0,2	L5	L6	T1	T2
EMGA-40-P-G...-40	93,5	26	23	2	39	28,5	8	6
EMGA-60-P-G...-60	113,5	35	30	3	47	31	10	8
EMGA-80-P-G...-80	138,5	40	36	3	60	38,5	12	10
EMGA-80-P-G...-100	143,5	40	36	3	60	43,5	16	10
EMGA-120-P-G...-100	176,5	55	50	4	74	47,5	20	16

Údaje pro objednávky

pro velikost příruby motoru	převodový poměr	č. dílu	typ
40	3	2297684	EMGA-40-P-G3-EAS-40
	5	2297685	EMGA-40-P-G5-EAS-40
60	3	2297686	EMGA-60-P-G3-EAS-60
	5	2297687	EMGA-60-P-G5-EAS-60
80	3	2297690	EMGA-80-P-G3-EAS-80
	5	2297691	EMGA-80-P-G5-EAS-80
100	3	552194	EMGA-80-P-G3-SAS-100
	5	552195	EMGA-80-P-G5-SAS-100
	3	552196	EMGA-120-P-G3-SAS-100
	5	552197	EMGA-120-P-G5-SAS-100

Servomotory EMME-AS

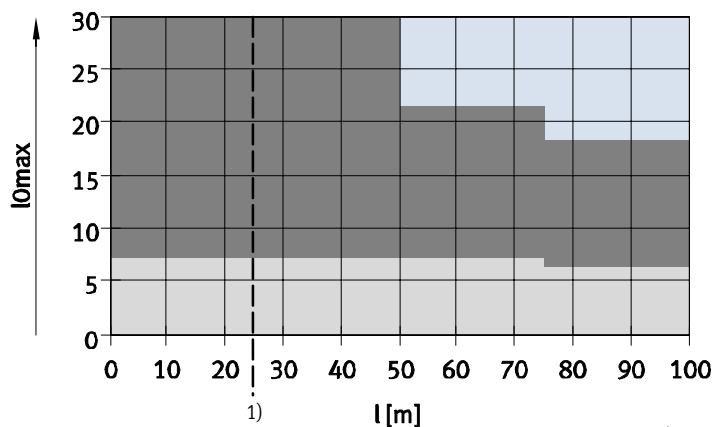
příslušenství

Technické údaje – spojovací kabely		
název	kabely pro motory	
pro motor	EMME-AS-40/60	EMME-AS-80/100
typ	NEBM-M16G8-...-Q7-...	NEBM-M16G8-...-Q9-...
složení kabelu	2x (2x 0,25 mm ²) (3 A; 48 V; 0,5 KV)	2x (2x 0,5 mm ²) (8 A; 300 V; 2,5 KV)
	4x 0,75 mm ² (12 A; 600 V; 2,5 KV)	4 x 1,5 mm ² (16 A; 600 V; 2,5 KV)
	stíněný	
třída znečištění	3	
min. poloměr ohybu [mm]	55	64
teplota okolí [°C]	-50 ... +90	-50 ... +90
teplota okolí ¹⁾ [°C]	-40 ... +90	-40 ... +90
vlastnosti kabelu	vhodný do energetických řetězů	
stupeň krytí	IP65 (ve smontovaném stavu)	
materiál	polyuretan	
upozornění k materiálu	odpovídá RoHS	
značka CE (viz prohlášení o shodě)	dle směrnice EU pro nízká napětí	

název	kabely pro enkodéry	
pro motor	EMME-AS-40/60/80/100	
typ	NEBM-M12G8-...	
složení kabelu	4x (2x 0,14 mm ²)	
	stíněný	
třída znečištění	3	
min. poloměr ohybu [mm]	68	
teplota okolí [°C]	-40 ... +80	
teplota okolí ¹⁾ [°C]	-5 ... +80	
vlastnosti kabelu	vhodný do energetických řetězů	
stupeň krytí	IP65 (ve smontovaném stavu)	
materiál	polyuretan	
upozornění k materiálu	odpovídá RoHS	

1) při pohyblivém uložení kabelu

Doporučený průřez vodiče v závislosti na délce kabelu l a max. proudu motoru I₀



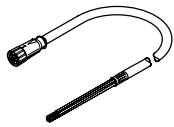
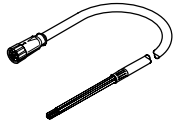
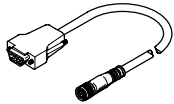
- 1) Po předchozí technické konzultaci lze objednat kabely s délkou > 25 m, na vyžádání až 100 m.

není standard
1,5 mm²
0,75 mm²

Servomotory EMME-AS

příslušenství

FESTO

Údaje pro objednávky			
	délka kabelu [m]	č. dílu	typ
kabely pro motory			
	pro EMME-AS-40/60 (průřez kabelu: 0,75 mm ²)		
	2,5	8004662	NEBM-M16G8-E-2.5-Q7-LE8
	5	8003770	NEBM-M16G8-E-5-Q7-LE8
	7,5	8004663	NEBM-M16G8-E-7,5-Q7-LE8
	10	8003771	NEBM-M16G8-E-10-Q7-LE8
	15	8003772	NEBM-M16G8-E-15-Q7-LE8
	X-délka ¹⁾	8003773	NEBM-M16G8-E-Q7-LE8
	pro EMME-AS-80/100 (průřez kabelu: 1,5 mm ²)		
	2,5	8004660	NEBM-M16G8-E-2.5-Q9-LE8
	5	8003766	NEBM-M16G8-E-5-Q9-LE8
	7,5	8004661	NEBM-M16G8-E-7,5-Q9-LE8
	10	8003767	NEBM-M16G8-E-10-Q9-LE8
	15	8003768	NEBM-M16G8-E-15-Q9-LE8
	X-délka ¹⁾	8003769	NEBM-M16G8-E-Q9-LE8
kabely pro enkodéry			
	pro EMME-AS-40/60/80/100		
	2,5	8004664	NEBM-M12G8-E-2.5-N-S1G15
	5	8003762	NEBM-M12G8-E-5-N-S1G15
	7,5	8004665	NEBM-M12G8-E-7,5-N-S1G15
	10	8003763	NEBM-M12G8-E-10-N-S1G15
	15	8003764	NEBM-M12G8-E-15-N-S1G15
	X-délka ¹⁾	8003765	NEBM-M12G8-E-N-S1G15

1) Maximálně 25 m. Po předchozí technické konzultaci lze objednat kabely s délkou > 25 m, na vyžádání až 100 m.
Lze objednat v přírůstcích po 0,1 m.