

Jednotky s vedením ELFR, bez pohonu

FESTO



Jednotky s vedením ELFR, bez pohonu

technické údaje

FESTO

Všeobecné údaje

- přímočará vedení bez pohonů s volně pohyblivými saněmi
- vedení je určeno jako opora silám a momentům v úlohách s více osami
- zvýšená torzní tuhost
- nižší chvění při dynamickém zatížení
- pohony a vedení lze uspořádat vedle sebe nebo nad sebou
- kluzné vedení
 - pro malou zátěž
 - omezená charakteristika při zatížení kroutcím momentem
 - vůle vedení = 0,05 mm (stav při dodávce)
- vedení v kuličkových oběžných pouzdrech
 - pro střední zátěže
 - velmi dobrá charakteristika při zatížení kroutcím momentem
 - vedení bez vůle (předepjaté vodící prvky)

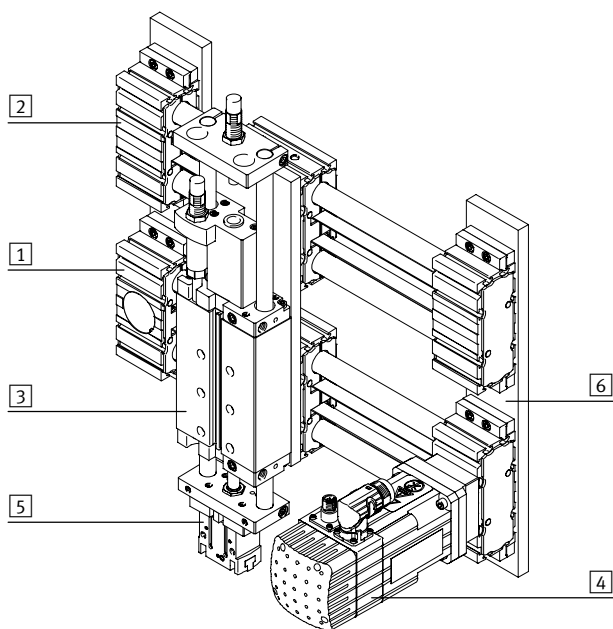
Příslušné pohony

pohon s ozubeným řemenem ELGR



- pro velikost 35, 45, 55
- možnost zatížení až 300 N nebo 124 Nm
- max. posuvová síla 350 N

Systémový výrobek pro montážní a manipulační techniku



Systémové prvky a příslušenství

	krátký popis	→ strana/internet	
1	pohony	mnoho možných kombinací v rámci stavebnice manipulační a montážní techniky	pohon
2	vedení	pro vyztužení proti silám a momentům v úlohách s více pohony	vedení bez pohonu
3	pohony	mnoho možných kombinací v rámci stavebnice manipulační a montážní techniky	pohon
4	motory	servomotory a krokové motory, s převodovkou nebo bez převodovky	motor
5	chapadla	mnoho možných variant v rámci stavebnice manipulační a montážní techniky	chapadlo
6	adaptéry	pro spojení pohon/pohon a pohon/chapadlo	adaptační sada

Jednotky s vedením ELFR, bez pohonu

typové značení

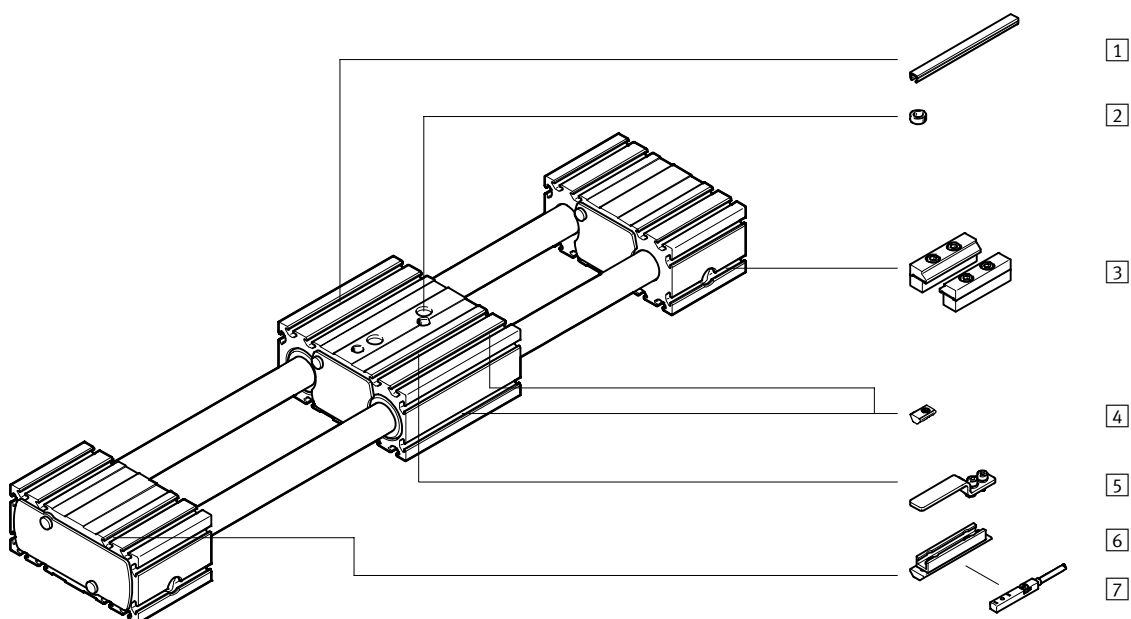
FESTO

		ELFR	-		-	45	-	500	-	30H	-	L	-		+	2SA			4NM	2MA
typ																				
ELFR	vedení																			
vedení																				
-	vedení v kuličkových oběžných pouzdech																			
GF	kluzné vedení																			
velikost																				
zdvih [mm]																				
rezerva zdvíhu																				
saně																				
-	saně, standardní																			
L	saně, dlouhé																			
přídavné saně																				
-	bez																			
ZR	1 saně vpravo																			
ZL	1 saně vlevo																			
ZB	1 saně vpravo, 1 saně vlevo																			
přibližovací čidla																				
...SA	přibližovací čidla (SIES), indukční, drážka 8, PNP, spínací, kabel 7,5 m																			
...SB	přibližovací čidla (SIES), indukční, drážka 8, PNP, rozpínací, kabel 7,5 m																			
krytky																				
...NC	pro upevňovací drážku																			
kameny do drážky																				
...NM	pro upevňovací drážku																			
upevnění za profil																				
...MA	upevnění za profil																			

Jednotky s vedením ELFR, bez pohonu

přehled periferií

FESTO



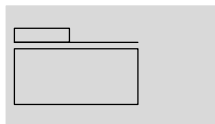
Varianty a příslušenství			
typ	krátký popis	→ strana/internet	
1	krycí lišty do drážky NC	<ul style="list-style-type: none"> pro ochranu před znečištěním 	13
2	středící dutinky ZBH	<ul style="list-style-type: none"> pro vystředění zátěže a montážních dílů na saních 2 středící dutinky obsaženy v dodávce pohonu 	13
3	upevnění za profil MA	pro upevnění pohonu za přední víko	12
4	kameny do drážky NM	pro upevnění montážních dílů	13
5	spínací lišty SA, SB	ke snímání polohy saní	12
6	držáky čidel SA, SB	adaptér pro upevnění indukčního čidla na pohon	12
7	přibližovací čidla, drážka T SA, SB	<ul style="list-style-type: none"> indukční přibližovací čidla, do drážky T u objednáčích kódů SA, SB je součástí dodávky 1 spínací lišta a 1 držák čidel 	13
-	spojovací kabely NEBU	pro přibližovací čidla (objednáč kód SA a SB)	13

Jednotky s vedením ELFR, bez pohonu

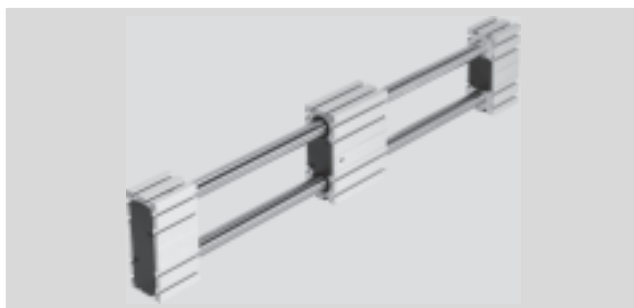
technické údaje

FESTO

funkce



-  - velikost
35 ... 55
-  - délka zdvihu
50 ... 1 500 mm
-  - www.festo.com



Obecné technické údaje				
velikost		35	45	55
konstrukce	vedení bez pohonu			
vedení	vedení v kuličkových oběžných pouzdrech			
	kluzné vedení			
montážní poloha	libovolná			
pracovní zdvih	[mm]	50 ... 800	50 ... 1 000	50 ... 1 500
max. posuvový odpor při chodu naprázdno	[N]	3	6	10
max. rychlost				
vedení v kuličkových oběžných pouzdrech	[m/s]	3		
kluzné vedení	[m/s]	1		
max. zrychlení	[m/s ²]	50		

Provozní a okolní podmínky	
teplota okolí	
vedení v kuličkových oběžných pouzdrech	[°C] -10 ... +50
kluzné vedení	[°C] 0 ... +40
stupeň krytí	IP20

Hmotnost [kg]				
velikost		35	45	55
vedení v kuličkových oběžných pouzdrech				
základní hmotnost při zdvihu 0 mm ¹⁾				
saně, standardní		1,2	2,7	4,6
dlouhé saně		1,6	3,8	6,5
přírůstek hmotnosti na 1 000 mm zdvihu		2,4	5,0	7,7
pohybující se hmotnost		0,4	0,9	1,7
saně				
saně, standardní		0,4	0,9	1,7
dlouhé saně		0,7	1,5	2,8
přídavné saně		0,4	0,9	1,7

1) vč. saní

Jednotky s vedením ELFR, bez pohonu

technické údaje

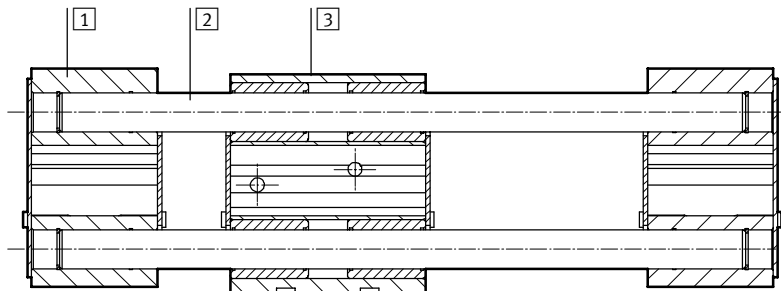
FESTO

Hmotnost [kg]			
velikost	35	45	55
kluzné vedení			
základní hmotnost při zdvihu 0 mm ¹⁾			
saně, standardní	1,1	2,5	4,2
dlouhé saně	1,6	3,7	6,4
přírůstek hmotnosti na 1 000 mm zdvihu	2,3	5,0	7,7
pohybující se hmotnost	0,3	0,7	1,3
saně			
saně, standardní	0,3	0,7	1,3
dlouhé saně	0,6	1,5	2,6
přídavné saně	0,3	0,7	1,3

1) vč. saní

Materiály

funkční řez



pohon		
1	přední víko, profil	tvárný legovaný hliník, eloxovaný
2	vodicí tyče	ocel
3	saně, profil	tvárný legovaný hliník, eloxovaný
upozornění k materiálu		odpovídá RoHS
		obsahuje látky LABS (bránící nanášení laků)

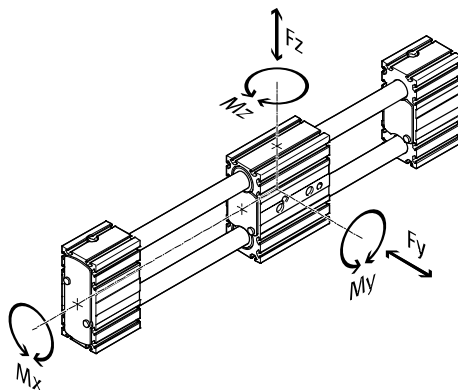
Jednotky s vedením ELFR, bez pohonu

technické údaje

Hodnoty zatížení

Uvedené síly a momenty se vztahují na střed vedení. Působišťem je průřezík středu vedení a středu délky saní.

V dynamickém provozu nesmějí být hodnoty překročeny. Přitom je nutné věnovat pozornost zvláště brzdění.



Pokud na pohon působí více uvedených sil a momentů současně, musí být kromě uvedených maximálních hodnot zatížení dodržena ještě následující rovnice:

Výpočet srovnávacího faktoru zatížení:

$$f_v = \frac{|F_{y,dyn}|}{F_{y,max.}} + \frac{|F_{z,dyn}|}{F_{z,max.}} + \frac{|M_{x,dyn}|}{M_{x,max.}} + \frac{|M_{y,dyn}|}{M_{y,max.}} + \frac{|M_{z,dyn}|}{M_{z,max.}} \leq 1$$

Připustné síly a momenty pro životnost 5 000 km							
vedení		kluzné vedení			vedení v kuličkových oběžných pouzdrech		
velikost		35	45	55	35	45	55
$F_{y,max.}, F_{z,max.}$	[N]	50	100	300	50	100	300
saně, standardní							
$M_{x,max.}$	[Nm]	1	2,5	5	2,5	5	15
$M_{y,max.}$	[Nm]	4	8	16	8	16	48
$M_{z,max.}$	[Nm]	4	8	16	8	16	48
dlouhé saně							
$M_{x,max.}$	[Nm]	1	2,5	5	2,5	5	15
$M_{y,max.}$	[Nm]	10	20	40	20	40	124
$M_{z,max.}$	[Nm]	10	20	40	20	40	124

Životnost

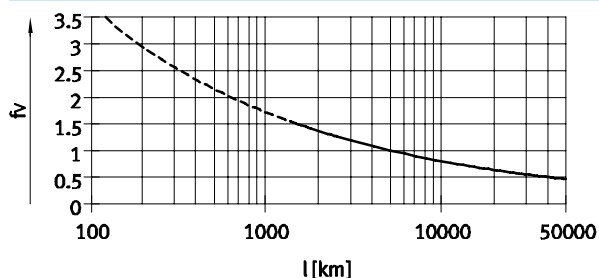
Životnost vedení závisí na zatížení. Přibližnou životnost vedení lze odvodit z charakteristiky srovnávacího

faktoru zatížení f_v ve vztahu k životnosti, jako to ukazuje uvedený diagram.

Toto schéma poskytuje pouze teoretickou hodnotu. Pokud je srovnávací faktor zatížení f_v vyšší než 1,5, je

nezbytné konzultovat s místním zastoupením společnosti Festo.

Srovnávací faktor zatížení f_v ve vztahu k životnosti



Příklad:

Uživatel bude pohybovat zátěží X kg. Z výpočtu podle výše uvedené rovnice dostaneme srovnávací faktor zatížení f_v 1,5. Podle diagramu má vedení životnost cca 1 500 km. Snížením

zrychlení se sníží hodnoty M_z a M_y . Pokud tedy srovnávací faktor zatížení klesne na hodnotu 1, životnost dosáhne 5 000 km.

upozornění

software pro návrh
PositioningDrives
www.festo.com

Jednotky s vedením ELFR, bez pohonu

technické údaje

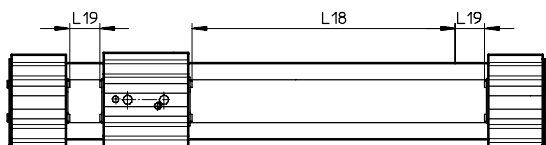
FESTO

Minimální jmenovitý zdvih

u standardních saní – nebo dlouhých saní L s přídavnými saněmi ZR/ZL/ZB

velikost	35			45			55		
varianty	-/L	ZR/ZL	ZB	-/L	ZR/ZL	ZB	-/L	ZR/ZL	ZB
min. jmenovitý zdvih [mm]	50	126	202	50	146	242	50	166	282

Rezerva zdvihu

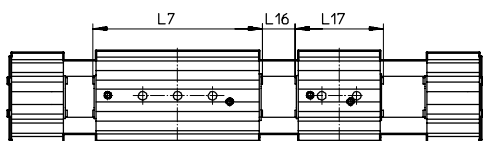


L18 = jmenovitý zdvih
L19 = rezerva zdvihu

- rezerva zdvihu je bezpečnostní vzdálenost, která může být ponechána volná na obou stranách pohonu
 - součet jmenovitého zdvihu a 2x rezervy zdvihu nesmí přesahovat maximální pracovní zdvih z katalogu
 - délku rezervy zdvihu lze libovolně zvolit
 - rezerva zdvihu se definuje parametrem „rezerva zdvihu“ ve stavebnici výrobků
- Příklad:**
typ ELFR-45-500-20H-...
jmenovitý zdvih = 500 mm
2x rezerva zdvihu = 40 mm
pracovní zdvih = 540 mm
(540 mm = 500 mm + 2x 20 mm)

Zkrácení pracovního zdvihu

u standardních saní nebo dlouhých saní L s přídavnými saněmi ZR/ZL/ZB



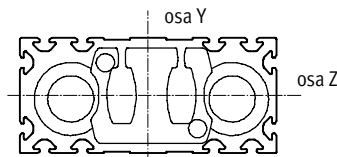
L7 = délka saní
L16 = vzdálenost mezi oběma saněmi
L17 = délka přídavných saní

- U pohonu s ozubeným řemenem s přídavnými saněmi se pracovní zdvih zkracuje o délku přídavných saní a vzdálenost mezi oběma saněmi.
 - Při objednání varianty dlouhých saní L nejsou přídavné saně prodlouženy
- Příklad:**
typ ELFR-35-500-...-ZR
pracovní zdvih = 500 mm
L16 = 10 mm
L7, L17 = 76 mm
pracovní zdvih s přídavnými saněmi = 414 mm
(500 mm – 10 mm – 76 mm)

Rozměry – přídavné saně

velikost	35	45	55
délka L17 [mm]	76	96	116
vzdálenost mezi saněmi L16 [mm]	≥ 0		

Momenty ploch 2. stupně



velikost	35	45	55
ly [mm ⁴]	3,77x10 ³	1,57x10 ⁴	3,83x10 ⁴
lz [mm ⁴]	1,89x10 ⁵	8,08x10 ⁵	1,85x10 ⁶

Doporučené mezní hodnoty průhybu

Doporučujeme zachovat průhyb maximálně 0,5 mm, aby nebyla ovlivněna funkce pohonu.

Větší deformace mohou zvýšit tření a opotřebení a tak zkrátit životnost.

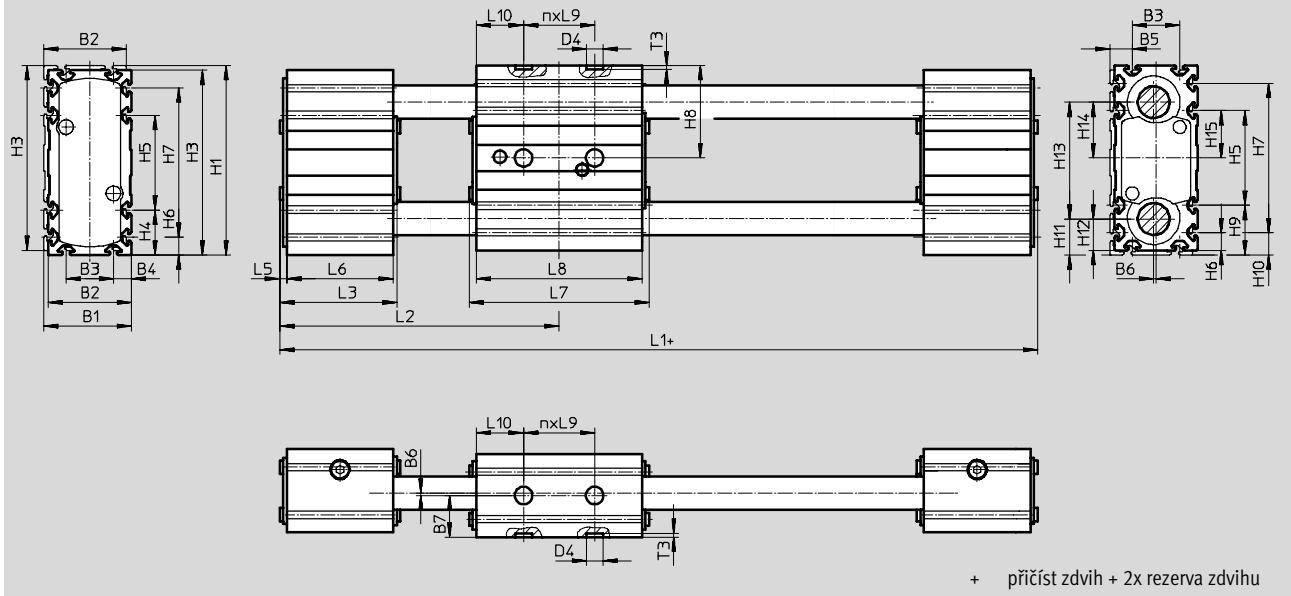
Jednotky s vedením ELFR, bez pohonu

technické údaje

FESTO

Rozměry

modely CAD ke stažení → www.festo.com



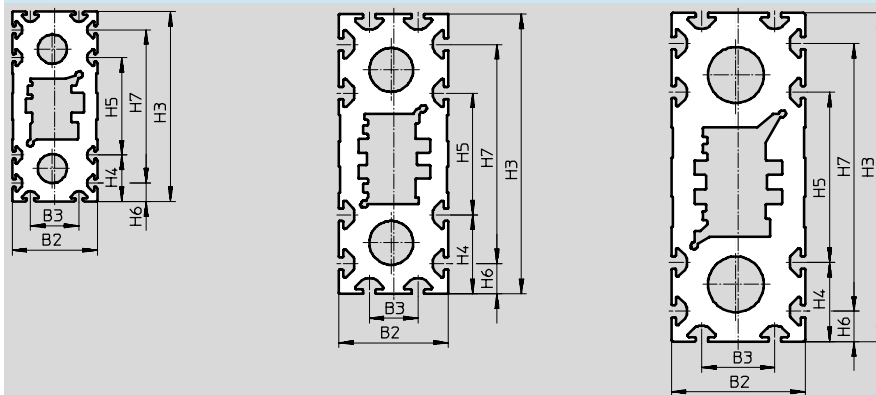
+ přičíst zdvih + 2x rezerva zdvihu

profil

ELFR-35

ELFR-45

ELFR-55



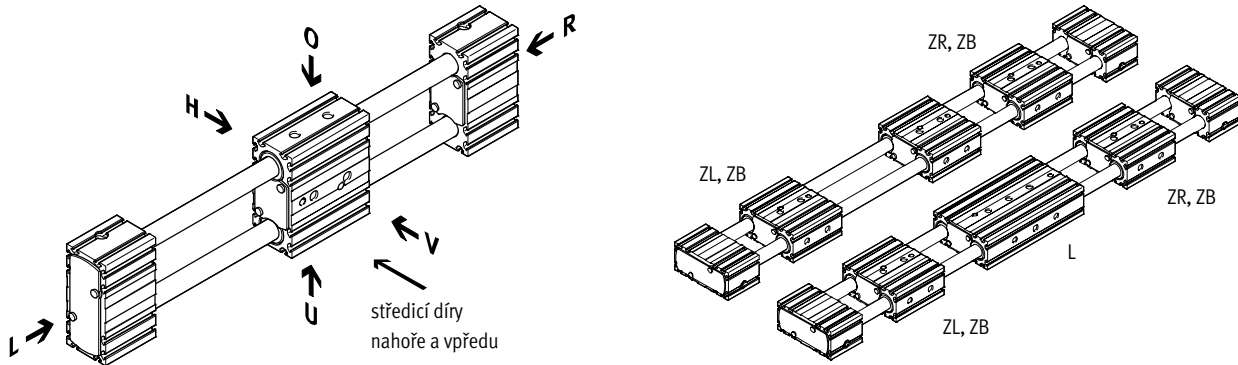
velikost	B1	B2	B3	B4	B5	B6	B7	D4 Ø H7	H1	H3	H4	H5	H6	H7	H8	H9
ELFR-35	37	35	20	7,5	9,5		17,5		80	78	19	40	7,5	63	39	21
ELFR-35-L																
ELFR-45	47	45	20	12,5	14,5	1	22,5	7	117	115	32,5	50	12,5	90	57,5	34,5
ELFR-45-L																
ELFR-55	57	55	30	12,5	14,5		27,5		137	135	32,5	70	12,5	110	67,5	34,5
ELFR-55-L																

velikost	H10	H11	H12	H13	H14	H15	L1	L2	L3	L5	L6	L7	L8	L9	L10	n	T3 +0,1
ELFR-35	9,5	15,5	13,5	49	23,5	20	178	89	51		45	76	70	30	20	1	
ELFR-35-L							248	124				146	140		40	2	
ELFR-45	14,5	23	21	71	34,5	25	219	108	60	3	54	96	90	40	25	1	1,6
ELFR-45-L							309	153				186	180		50	2	
ELFR-55	14,5	25,5	23,5	86	42	35	243	120	62		56	116	110	40	35	1	
ELFR-55-L							353	175				226	220		70	2	

Jednotky s vedením ELFR, bez pohonu

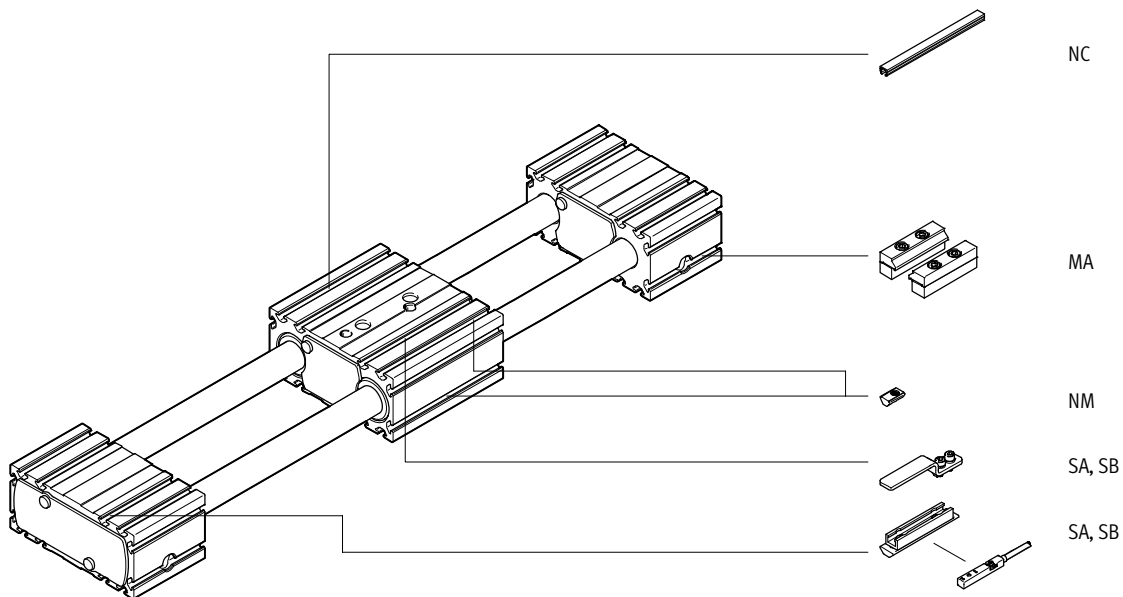
údaje pro objednávky – stavebnice výrobků

Objednací kód
minimální údaje



- | | |
|----------|----------|
| O nahoře | L vlevo |
| U dole | V vpředu |
| R vpravo | H vzadu |

příslušenství



Jednotky s vedením ELFR, bez pohonu

údaje pro objednávky – stavebnice výrobků



Tabulka pro objednávky														
velikost	35			45			55			podmínky	kód	zadání		
M	č. stavebnice	571435			571436			571437						
	konstrukce	vedení									ELFR	ELFR		
O	vedení	vedení v kuličkových oběžných pouzdech												
		kluzné vedení									-GF			
M	velikost	35			45			55			-...	-...		
	délka zdvihu [mm]	1 ... 800			1 ... 1000			1 ... 1500			-...	-...		
	rezerva zdvihu [mm]	0 ... 999 (0 = žádná rezerva zdvihu)									1	-...H		
O	provedení saní	saně, standardní												
		saně, dlouhé									-L			
	přídavné saně	bez												
		1 saně vpravo									2	-ZR		
		1 saně vlevo									2	-ZL		
1 saně vpravo, 1 saně vlevo									2	-ZB				
	příslušenství	příslušenství volně přiloženo									+	+		
	přibližovací čidlo (SIES), indukční, drážka 8, PNP, vč. spínací lišty a držáků čidel	spínací, kabel 7,5 m	1 ... 6								...SA			
		rozpínací, kabel 7,5 m	1 ... 6								...SB			
	kryt drážky pro upevnění snímačů	-	1 ... 50 (1 = 2 kusy dlouhé 500 mm)								...NC			
	kameny do upevňovací drážky	1 ... 99											...NM	
	upevnění za profil	1 ... 2											...MA	

- 1 -... součet jmenovitého zdvihu a 2x rezervy zdvihu nesmí přesahovat maximální zdvih
 2 ZR, ZL, ZB zkrácení pracovního zdvihu → 8

velikost	35			45			55		
varianty	-/L	ZR/ZL	ZB	-/L	ZR/ZL	ZB	-/L	ZR/ZL	ZB
min. jmenovitý zdvih [mm]	50	126	202	50	146	242	50	166	282

kód pro objednávky

- - - - - +

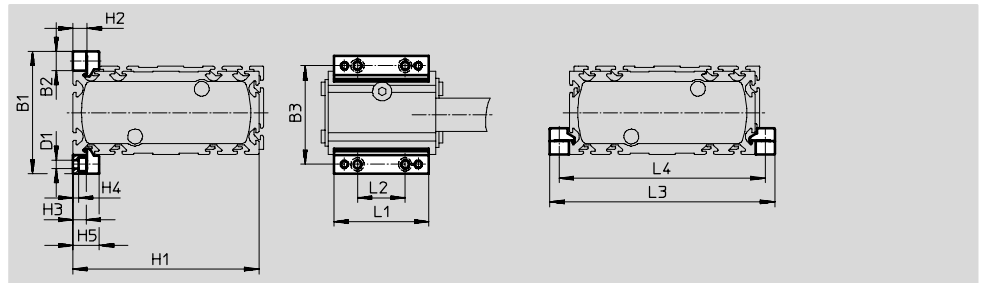
Jednotky s vedením ELFR, bez pohonu

příslušenství



Upevnění za profil MUE
(objednací kód MA)

materiál:
eloxovaný hliník
odpovídá RoHS

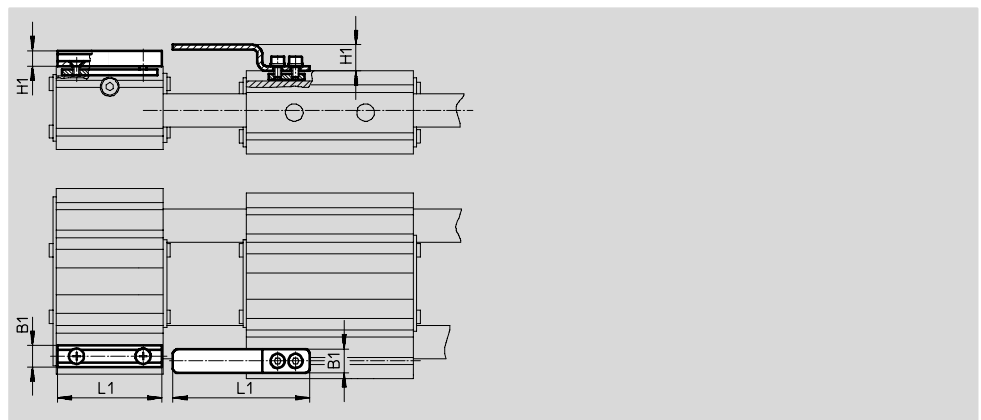


Rozměry a údaje pro objednávky								
pro velikost	B1	B2	B3	D1 Ø	H1	H2	H3	H4
35	51	8	43	3,4	78	6	5,5	2,3
45	69	12	57	5,5	115	10	9	3,2
55	79	12	67	5,5	135	10	9	3,2

pro velikost	H5	L1	L2	L3	L4	hmotnost [g]	č. dílu	typ
35	11	40	20	94	86	20	558042	MUE-50
45	17,5	52	40	139	127	32	562238	MUE-45
55	17,5	52	40	159	147	32	562238	MUE-45

**Držáky čidel EAPM...-SHS,
Spínací lišty EAPM...-SLS**
(objednací kód SA/SB)

materiál:
spínací lišta: pozinkovaná ocel
držák čidel:
tvárný legovaný hliník, eloxovaný
odpovídá RoHS






Rozměry a údaje pro objednávky						
pro velikost	B1	H1	L1	hmotnost [g]	č. dílu	typ
držáky čidel						
35, 45, 55	9	6,5	44	20	567537	EAPM-L4-SHS
spínací lišty						
35, 45, 55	10	11	57,5	15	567538	EAPM-L4-SLS

Jednotky s vedením ELFR, bez pohonu

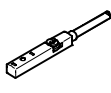
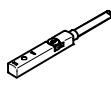
příslušenství



FESTO

Údaje pro objednávky						
	pro velikost	poznámka	objednávací kód	č. dílu	typ	PE ¹⁾
kameny do drážky NST						
	35	pro upevňovací drážku	NM	558045	NST-3-M3	1
	45, 55			150914	NST-5-M5	
středící dutinky ZBH ²⁾						
	35, 45, 55	pro saně	-	186717	ZBH-7	10
krycí lišty do drážky ABP						
	45, 55	pro upevňovací drážku po 0,5 m	NC	151681	ABP-5	2

1) množství v balení

2) 2 středící dutinky obsaženy v dodávce pohonu

Údaje pro objednávky – přibližovací čidla do drážky T, indukční							technické údaje → internet: sies	
	upevnění	elektrické připojení	spínací výstup	délka kabelu [m]	objednávací kód	č. dílu	typ	
spínací								
	nasazují se shora do drážky, vestavné do profilu válce	kabel, 3 vodiče	PNP	7,5	SA	551386	SIES-8M-PS-24V-K-7.5-OE	
		konektor M8x1, 3 piny		0,3	-	551387	SIES-8M-PS-24V-K-0.3-M8D	
		kabel, 3 vodiče	NPN	7,5	-	551396	SIES-8M-NS-24V-K-7.5-OE	
		konektor M8x1, 3 piny		0,3	-	551397	SIES-8M-NS-24V-K-0.3-M8D	
rozpínací								
	nasazují se shora do drážky, vestavné do profilu válce	kabel, 3 vodiče	PNP	7,5	SB	551391	SIES-8M-PO-24V-K-7.5-OE	
		konektor M8x1, 3 piny		0,3	-	551392	SIES-8M-PO-24V-K-0.3-M8D	
		kabel, 3 vodiče	NPN	7,5	-	551401	SIES-8M-NO-24V-K-7.5-OE	
		konektor M8x1, 3 piny		0,3	-	551402	SIES-8M-NO-24V-K-0.3-M8D	

Údaje pro objednávky – spojovací kabely					technické údaje → internet: nebu	
	elektrické připojení vlevo	elektrické připojení vpravo	délka kabelu [m]	č. dílu	typ	
	přímá zásuvka, M8x1, 3 piny	kabel, volný konec, 3 vodiče	2,5	541333	NEBU-M8G3-K-2.5-LE3	
			5	541334	NEBU-M8G3-K-5-LE3	
	úhlová zásuvka, M8x1, 3 piny	kabel, volný konec, 3 vodiče	2,5	541338	NEBU-M8W3-K-2.5-LE3	
			5	541341	NEBU-M8W3-K-5-LE3	