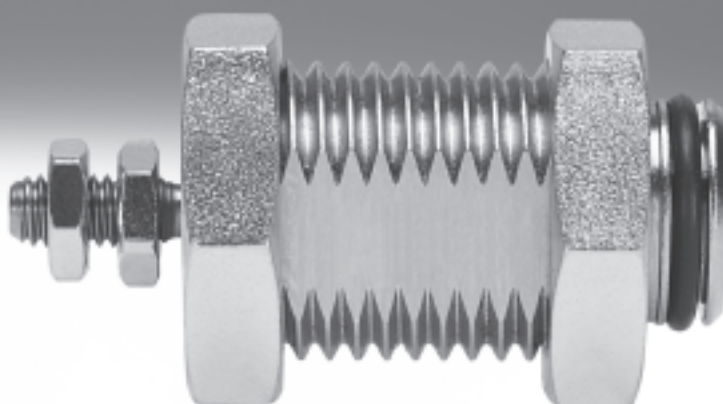


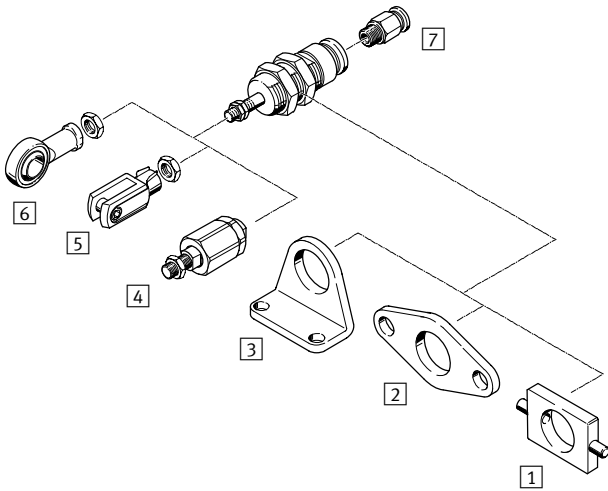
Vestavné válce EGZ

FESTO

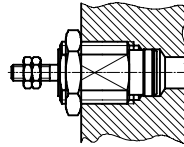


Vestavné válce EGZ

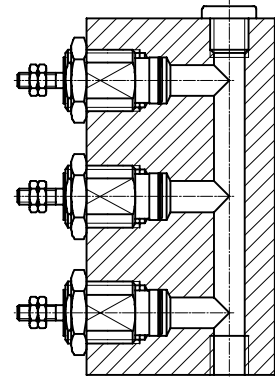
přehled periferních zařízení a vysvětlení typového značení



montáž bez upevňovacích prvků



menší prostor pro montáž



Upevňovací prvky a příslušenství		krátký popis	Ø pístu 6 mm	Ø pístu 10 mm	Ø pístu 16 mm	→ strana/internet
1	kyvná upevnění WBN	pro těleso válce mezi dvěma šestihrannými maticemi	-	■	■	6
2	upevnění přírubou FBN	pro těleso válce mezi dvěma šestihrannými maticemi	-	■	■	5
3	patková upevnění HBN	pro těleso válce mezi dvěma šestihrannými maticemi	-	■	■	5
4	pružné spojky FK	pro vyrovnávání radiálních a úhlových odchylek	-	■	■	6
5	vidlicové koncovky SG	umožňují kyvný pohyb válce v jedné rovině	-	■	-	6
6	kloubové hlavice SGS	se sférickým uložením	-	■	-	6
7	šroubení s nástrčnou koncovkou QS	pro připojení hadic na stlačený vzduch s tolerovaným vnějším průměrem	■	■	■	quick star

EGZ - 16 - 10

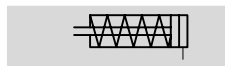
typ	
jednočinný – tlačný	
EGZ	vestavný válec
Ø pístu [mm]	
zdvih [mm]	

Vestavné válce EGZ

technické údaje

FESTO

funkce



- \varnothing - průměr
6 ... 16 mm
- | - zdvih
5 ... 15 mm



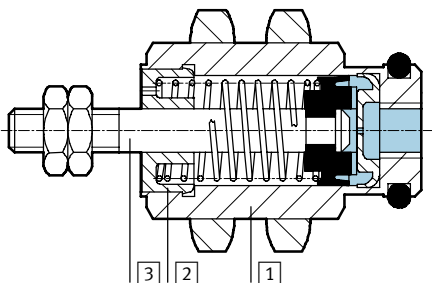
Obecné technické údaje			
Ø pístu	6	10	16
připojení pneumatiky	M3	M5	M5
zakočení pístnice vnější závit	M3	M4	M5
provozní médium	stlačený vzduch dle normy ISO 8573-1:2010 [7:-:-]		
konstrukce	píst		
	pístnice		
tlumení	bez		
snímání poloh	bez		
upevnění	kontramaticí		
	příslušenstvím		
montážní poloha	libovolná		

Provozní a okolní podmínky			
Ø pístu	6	10	16
provozní tlak [bar]	1,5 ... 8		
teplota okolí [°C]	-20 ... +80		

Síly a přípustná hmotnost zátěže [N]									
Ø pístu	6			10			16		
	5	10	15	5	10	15	5	10	15
zdvih									
teoretická síla při 6 barech, pohyb vpřed	14			42			109		
zpětná síla pružiny	1,5	2,1	1,6	4	3,5	3	10	8,8	7,5
maximální zatížení hmotností na pístnici	0,10			0,15			0,20		

Materiály

funkční řez



Válec	
1 těleso	poniklovaná mosaz
2 víko	polyacetal
3 pístnice	silně legovaná ocel
- poznámka o materiálu	odpovídá RoHS

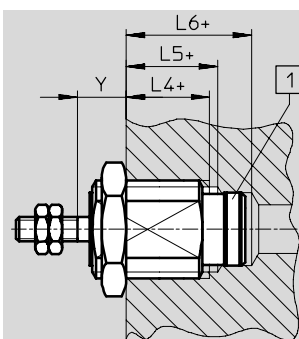
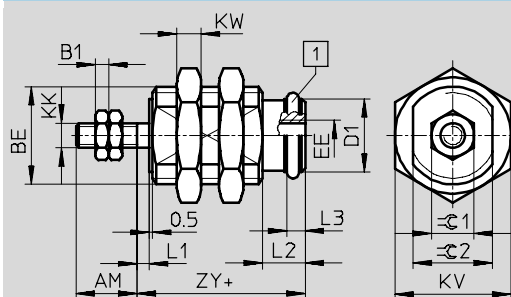
Vestavné válce EGZ

technické údaje

FESTO

Rozměry

modely CAD ke stažení → www.festo.cz/engineering



1 O-kroužek
+ = přičíst zdvih

Ø	AM	B1	BE	D1 Ø H7/f8	EE	KK	KV h13	KW	L1	L2	L3
6 ¹⁾	7	1,8	M10x1	7,6	M3	M3	13	3,5	1,5	6	2,4
6 ²⁾											
10	10	2,2	M16x1,5	12	M5	M4	19	4	2	7	3
16	12	2,7	M22x1,5	18,5	M5	M5	27	5	2	9	3,5

Ø	L4 -Y +1	L5 -Y -1	L6 -Y +1	Y		ZY	⌀1 h13	⌀2 h13
				min.	max. +zdvih			
6 ¹⁾	9	11	15,5	6	5	15	5,5	8
6 ²⁾	11	13	17,5	6	7	17		
10	11	13	18,5	7	6	17,5	7	13
16	13	16	21	8	6	20,5	8	19

- 1) zdvih 5 mm
2) zdvih 10 a 15 mm

Údaje pro objednávky¹⁾

zdvih [mm]	č. dílu	typ	zdvih [mm]	č. dílu	typ
Ø pístu 6 mm			Ø pístu 10 mm		
5	15 033	EGZ-6-5	5	15 036	EGZ-10-5
10	15 034	EGZ-6-10	10	15 037	EGZ-10-10
15	15 035	EGZ-6-15	15	15 038	EGZ-10-15
Ø pístu 16 mm					
5	15 039	EGZ-16-5			
10	15 040	EGZ-16-10			
15	15 041	EGZ-16-15			

1) Součástí dodávky jsou vždy 2 šestihranné matice pro vnější závit na válci a pro závit na pístitci.

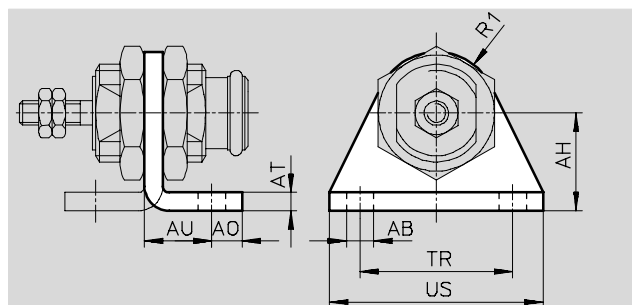
Vestavné válce EGZ

příslušenství

FESTO

Patková upevnění HBN pro Ø pístu 10, 16 mm

materiál:
ocel
prosté mědi a PTFE
odpovídá RoHS



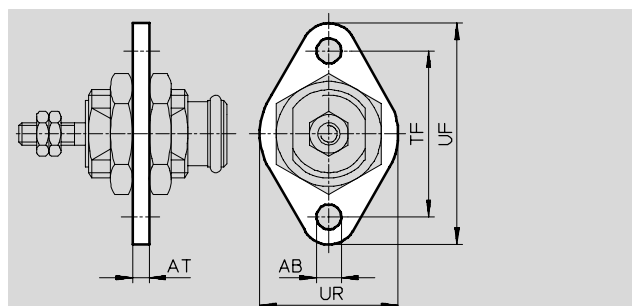
Rozměry a údaje pro objednávky

pro Ø	minimální délka zdvihu	AB Ø	AH	AO	AT	AU	R1	TR	US	KBK ¹⁾	hmotnost [g]	č. dílu	typ
10	5	5,5	20	6	4	14	13	32	42	2	40	5 125	HBN-12/16X1
16	7	6,6	25	8	5	17	20	40	54	2	90	5 127	HBN-20/25X1

1) Třída odolnosti korozi 2 dle normy Festo 940 070: konstrukční díly s mírnějšími nároky na odolnost korozi. Vnější viditelné části s požadavky především na vzhled povrchu, který je vystaven přímému kontaktu s okolní pro průmysl běžnou atmosférou, respektive látkami, jako jsou chladicí látky a maziva.

Přirubová upevnění FBN pro Ø pístu 10, 16 mm

materiál:
ocel
prosté mědi a PTFE



Rozměry a údaje pro objednávky

pro Ø	minimální délka zdvihu	AB Ø	AT	TF	UF	UR	KBK ¹⁾	hmotnost [g]	č. dílu	typ
10	5	5,5	4	40	53	30	2	26	5 130	FBN-12/16
16	7	6,6	5	50	68	40	2	52	5 131	FBN-20/25

1) Třída odolnosti korozi 2 dle normy Festo 940 070: konstrukční díly s mírnějšími nároky na odolnost korozi. Vnější viditelné části s požadavky především na vzhled povrchu, který je vystaven přímému kontaktu s okolní pro průmysl běžnou atmosférou, respektive látkami, jako jsou chladicí látky a maziva.

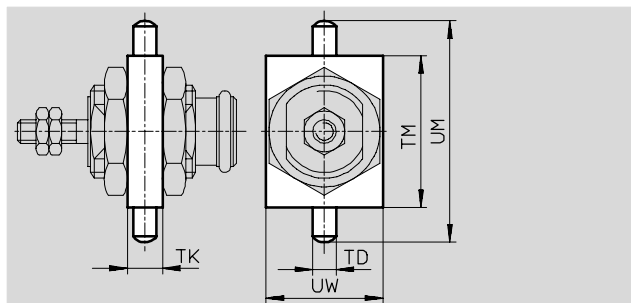
Vestavné válce EGZ

příslušenství

FESTO

Kyvná upevnění WBN
pro \varnothing pístu 10, 16 mm

materiál:
zušlechťená ocel
prosté mědi a PTFE
odpovídá RoHS


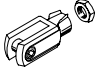
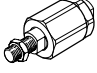


Rozměry a údaje pro objednávku

pro \varnothing	minimální délka zdvíhu	TD \varnothing m6	TK	TM	UM	UW	hmotnost [g]	č. dílu	typ
10	9	6	8	38	58	25	50	8 609	WBN-12/16
16	10	6	8	46	66	30	70	8 610	WBN-20/25

Údaje pro objednávku – nástavce na pístnici

katalogové listy → internet: nástavec na pístnici

název	pro \varnothing	č. dílu	typ	název	pro \varnothing	č. dílu	typ
kloubové hlavice SGS				vidlicové koncovky SG			
	10	9 253	SGS-M4		10	6 532	SG-M4
pružné spojky FK							
	10	6 528	FK-M4				
	16	30 984	FK-M5				