

Vedení EGC-FA, bez pohonu

FESTO



Vedení EGC-FA, bez pohonu

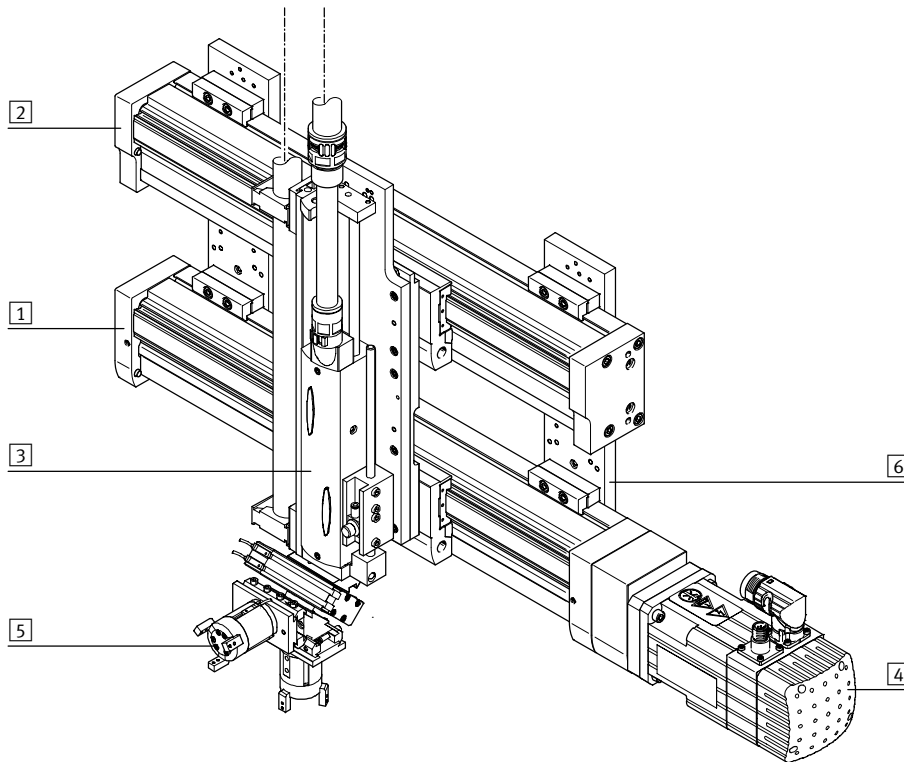
technické údaje

FESTO

Všeobecné údaje

- přímočará vedení bez pohonů s volně pohyblivými saněmi
- vedení je určeno jako opora silám a momentům v úlohách s více pohony
- zvýšená torzní tuhost
- nižší chvění při dynamickém zatížení
- pohony a vedení lze uspořádat vedle sebe nebo nad sebou

Systémový výrobek pro montážní a manipulační techniku



Systémové prvky a příslušenství

	popis	→ strana/internet
1	pohony mnoho možných kombinací v rámci stavebnice manipulační a montážní techniky	pohon
2	vedení pro vyztužení proti silám a momentům v úlohách s více pohony	vedení bez pohonu
3	pohony mnoho možných kombinací v rámci stavebnice manipulační a montážní techniky	pohon
4	motory servomotory a krokové motory, s převodovkou nebo bez převodovky	motor
5	chlapadla mnoho možných variant v rámci stavebnice manipulační a montážní techniky	chlapadlo
6	adaptéry pro spojení pohon/pohon a pohon/chlapadlo	adaptační sada

Vedení EGC-FA, bez pohonu

technické údaje

FESTO

Variety saní

standardní saně

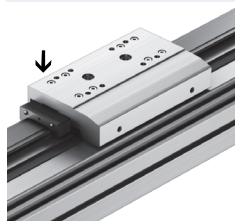


přídavné saně



Možnosti vedení

chráněné provedení



- přídavné stírací lišty čistí a chrání vedení

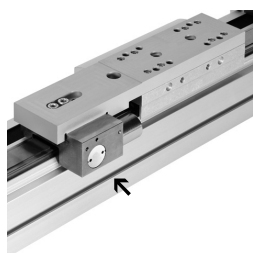
s centrální maznicí



- s mazacím adaptérem lze vedení trvale mazat prostřednictvím poloautomatického či plně automatického mazacího zařízení
- adaptéry jsou určeny pro oleje a tuky
- musejí být připojeny oba mazací adaptéry

Brzdy

→ 9



- provedení pro jeden nebo dva kanály, k přidržení zátěže
- je zaručeno spolehlivé zastavení, protože síly působí přímo na saně
- u velikostí 120 a 185 je přípustný omezený počet nouzových brzdění

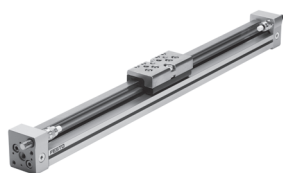
Vedení a příslušné pohony

vedení ELFA-RF



- lze kombinovat s:
 - pohony s ozubeným řemenem ELGA-TB-RF
- pro velikost 70, 80
- možnost zatížení až 800 N nebo 180 Nm

vodící jednotky DGC-FA



- lze kombinovat s:
 - přímočarými pohony DGC-KF
- pro velikost 8 ... 63
- možnost zatížení až 15 200 N nebo 1157 Nm

vedení EGC-FA



- lze kombinovat s:
 - pohony s ozubeným řemenem EGC-TB
 - pohony s vřetenem EGC-BS
- pro velikost 70 ... 185
- možnost zatížení až 15 200 N nebo 1157 Nm

vedení FDG-ZR-RF



- lze kombinovat s:
 - pohony s ozubeným řemenem DGE-ZR-RF
- pro velikost 25 ... 63
- možnost zatížení až 600 N nebo 600 Nm

vedení FDG-P/-ZR/-SP

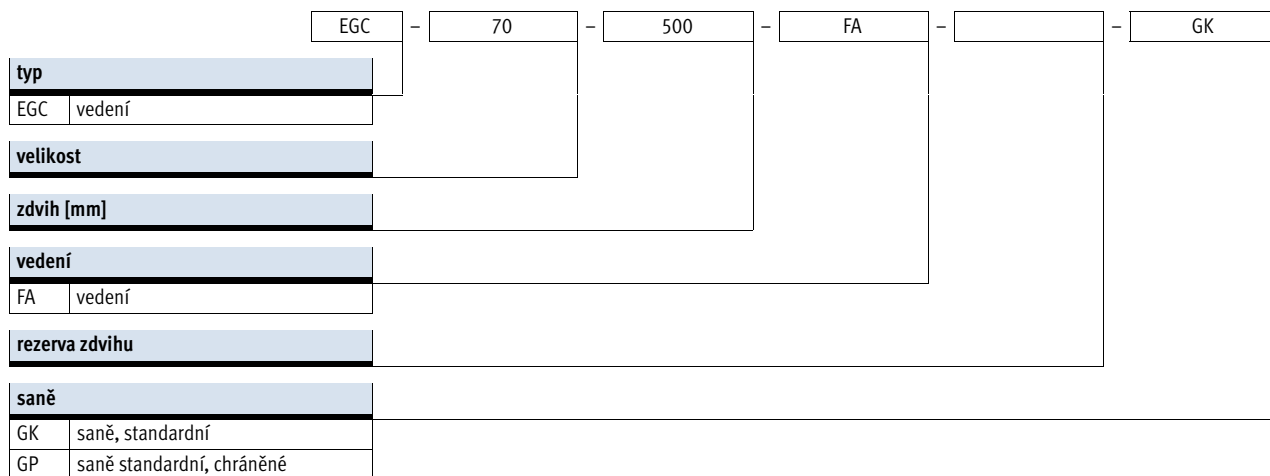


- lze kombinovat s:
 - přímočarými pohony DGPL
 - pohony s ozubeným řemenem DGE-ZR-KF
 - pohony s vřetenem DGE-SP-KF
- pro velikost 18 ... 63
- možnost zatížení až 14 050 N nebo 1820 Nm

Vedení EGC-FA, bez pohonu

typové značení

FESTO



Vedení EGC-FA, bez pohonu

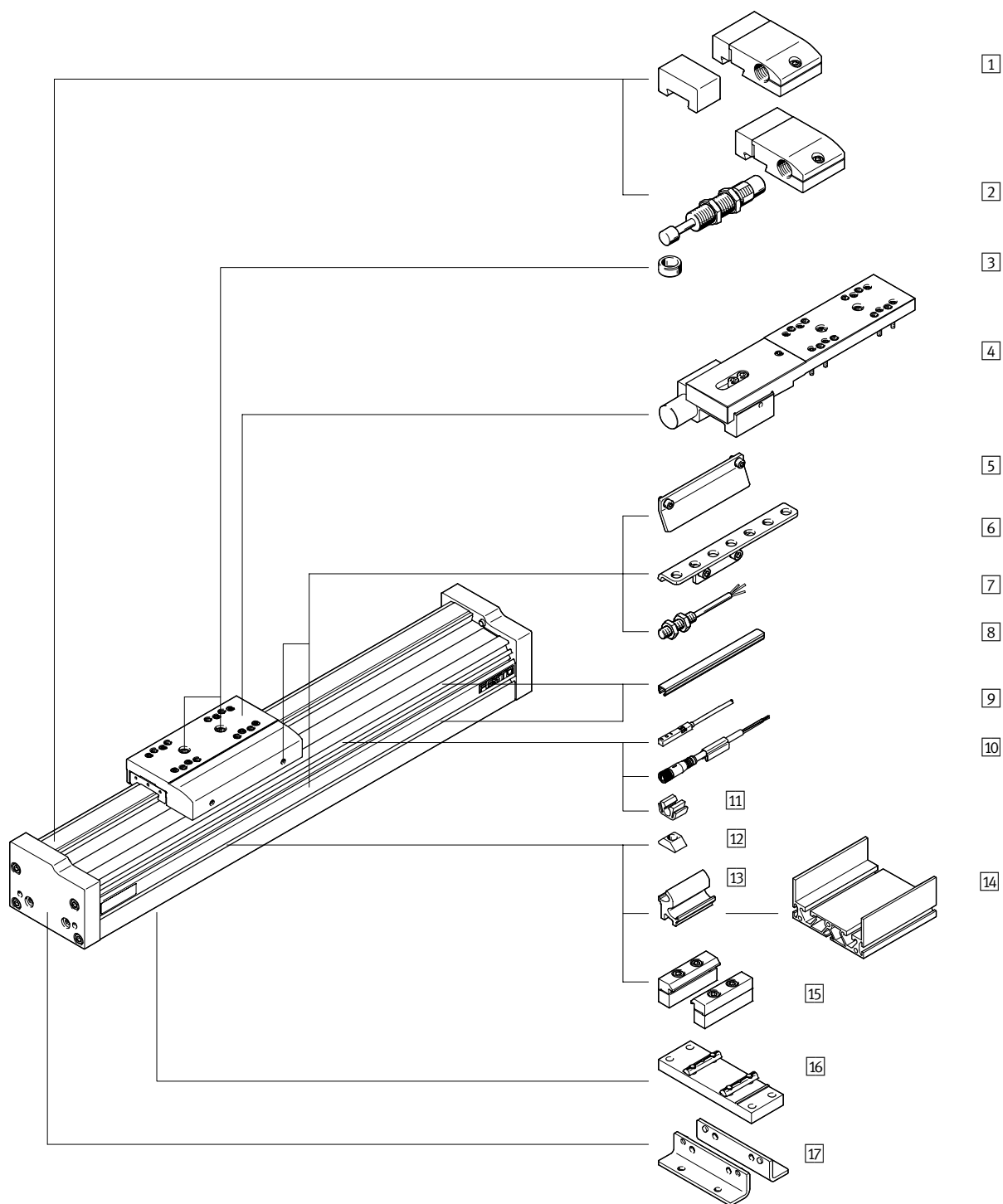
typové značení

FESTO

→		-		-		-		ZUB -	F2MX2Z	-	DN
přídavné saně											
...K	1 až 2										
mazací funkce											
-	standardní										
C	mazací adaptér										
brzdy											
1HL	vlevo, 1 kanál										
1HR	vpravo, 1 kanál										
2H	2 kanály										
ovládání											
PN	ovládané pneumaticky										
příslušenství volně přiloženo											
F	patková upevnění										
...M	upevnění za profil										
...B	kryt drážky pro upevnění snímačů										
...S	kryt drážky pro čidla										
...Y	kameny do upevňovací drážky										
...X	přibližovací čidla (SIES), indukční, drážka 8, PNP, spínací, kabel 7,5 m										
...Z	přibližovací čidla (SIES), indukční, drážka 8, PNP, rozpínací, kabel 7,5 m										
...A	nouzový tlumicí doraz s držákem										
...C	tlumič nárazu s držákem										
...O	přibližovací čidla (SIEN), indukční, M8, PNP, spínací, kabel 2,5 m										
...P	přibližovací čidla (SIEN), indukční, M8, PNP, rozpínací, kabel 2,5 m										
...W	přibližovací čidla (SIEN), indukční, M8, PNP, spínací, konektor M8										
...R	přibližovací čidla (SIEN), indukční, M8, PNP, rozpínací, konektor M8										
...V	spojovací kabely										
...CL	svorka pro kabel										
návod k obsluze											
DN	bez										

Vedení EGC-FA, bez pohonu

přehled periférií



Vedení EGC-FA, bez pohonu

přehled periférií

FESTO

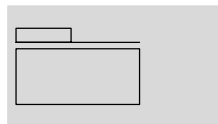
Varianty a příslušenství		
typ/objednávací kód	popis	→ strana/internet
1 nouzové tlumičící dorazy s držáky A	pro zamezení škod v koncovém dorazu při poruše provozu	31
2 tlumiče nárazu s držáky C	pro zamezení škod v koncovém dorazu při poruše provozu	31
3 středící kolíčky/dutinky ZBS, ZBH	<ul style="list-style-type: none"> pro vystředění zátěže a montážních dílů na saních 2 středící kolíčky/dutinky obsaženy v dodávce pohonu 	33
4 brzdy 1H...-PN, 2H-PN	k přidržení zátěže	9
5 spínací lišty X, Z, O, P, W, R	ke snímání polohy saní	31
6 držáky čidel O, P, W, R	adaptér pro upevnění indukčního čidla (kulatý tvar) na pohon	32
7 čidla, M8 O, P, W, R	<ul style="list-style-type: none"> indukční čidlo, kulatý tvar u objednávacího kódu O, P, W, R je v rozsahu dodávky 1 spínací lišta a max. 2 držáky čidel 	35
8 krycí lišty do drážky B, S	pro ochranu před znečištěním	33
9 čidla, drážka 8 X, Z	<ul style="list-style-type: none"> indukční čidla, do drážky 8 u objednávacího kódu X, Z je součástí dodávky 1 spínací lišta 	34
10 zásuvky s kabelem V	pro čidla (objednávací kód W a R)	35
11 svorky CL	k upevnění kabelu čidla do drážky	33
12 kameny do drážky Y	pro upevnění montážních dílů	33
13 adaptační sady DHAM	k upevnění závěsného profilu na pohon	34
14 závěsné profily HMIA	k upevnění a vedení energetického řetězu	34
15 upevnění za profil M	k upevnění pohonu, ze strany za profil	29
16 mezipodpory EAHF	k upevnění pohonu, zespodu na profil	30
17 patková upevnění F	k upevnění pohonu za koncové víko	28

Vedení EGC-FA, bez pohonu

technické údaje

FESTO

funkce



-  - velikost
70 ... 185
-  - délka zdvihu
50 ... 8500 mm
-  - www.festo.com
-  - servis oprav



Obecné technické údaje					
velikost		70	80	120	185
konstrukce	vedení				
vedení	vedení v kuličkových oběžných pouzdrech				
montážní poloha	libovolná				
pracovní zdvih					
EGC-...-GK/-GP	[mm]	50 ... 5000	50 ... 8500	50 ... 8500	50 ... 8500
max. rychlost	[m/s]	5			
max. zrychlení	[m/s ²]	50			

Provozní a okolní podmínky		
teplota okolí	[°C]	-10 ... +60
stupeň krytí	IP40	

Hmotnost [kg]					
velikost		70	80	120	185
základní hmotnost při zdvihu 0 mm ¹⁾					
EGC-...-GK/-GP		1,20	2,00	7,30	20,80
přírůstek hmotnosti na 1000 mm zdvihu		4,20	6,20	15,00	29,00
pohybující se hmotnost					
EGC-...-GK/-GP		0,30	0,55	2,00	6,00
přídavné saně					
EGC-...-K		0,30	0,55	2,00	6,00
brzdy					
EGC-...-1H...-PN		-	0,70	2,30	4,90
EGC-...-2H-PN		-	1,30	4,00	8,30

1) vč. saní

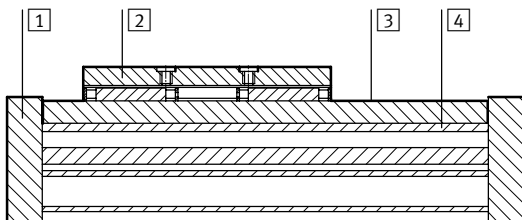
Vedení EGC-FA, bez pohonu

technické údaje

FESTO

Materiály

funkční řez



Pohon

1	víko	tvárný legovaný hliník, eloxovaný
2	saně	tvárný legovaný hliník, eloxovaný
3	vodící lišta	silně legovaná ocel
4	profil	tvárný legovaný hliník, eloxovaný
upozornění k materiálu		odpovídá RoHS obsahuje látky LABS (bránící nanášení laků)

Technické údaje – brzda

rozměry → 20

velikost		80	120	185
připojení pneumatiky		M5	M5	M5
způsob brzdění		brzdění pružinou, odbrzdění stlačeným vzduchem		
statická zádržná síla				
EGC...-1H...-PN	[N]	320	1200	1500
EGC...-2H...-PN	[N]	640	2400	3000
max. počet nouzových brzdění ¹⁾		–	750	750
při referenční energii	[Nm]		35	70
počet brzdění při jmenovité zátěži	[mil. sepnutí]	0,45	0,05	> 1,4

1) Nouzové brzdění je zabrzdění užitečné zátěže při výpadku energie na pohonu.

Provozní a okolní podmínky – brzda

provozní médium		stlačený vzduch dle normy ISO 8573-1:2010 [7:4:4]
provozní tlak		
brzda rozevřena	[bar]	4,5 ... 8
brzda sevřena	[bar]	bez tlaku
teplota okolí	[°C]	-10 ... +60

Vedení EGC-FA, bez pohonu

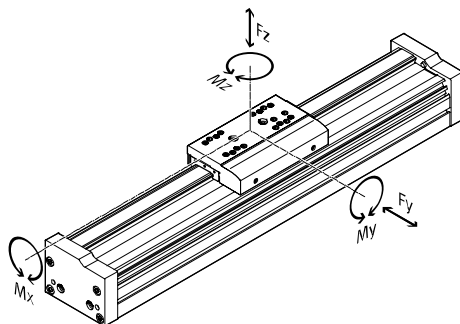
technické údaje



Hodnoty zatížení

Uvedené síly a momenty se vztahují na povrchy saní. Působíštěm je průřezík středu vedení a středu délky saní.

V dynamickém provozu nesmějí být hodnoty překročeny. Přitom je nutné věnovat pozornost zvláště brzdění.



Pokud na pohon působí více uvedených sil a momentů současně, musí být kromě uvedených maximálních hodnot zatížení dodržena ještě následující rovnice:

Výpočet srovnávacího faktoru zatížení:

$$f_v = \frac{|F_{y,dyn}|}{F_{y,max}} + \frac{|F_{z,dyn}|}{F_{z,max}} + \frac{|M_{x,dyn}|}{M_{x,max}} + \frac{|M_{y,dyn}|}{M_{y,max}} + \frac{|M_{z,dyn}|}{M_{z,max}}$$

Připustné síly a momenty		70	80	120	185
velikost					
F _{y,max.}	[N]	1850	3050	6890	15200
F _{z,max.}	[N]	1850	3050	6890	15200
M _{x,max.}	[Nm]	16	36	144	529
M _{y,max.}	GK/GP [Nm]	51	97	380	1157
M _{z,max.}	GK/GP [Nm]	51	97	380	1157

Životnost

Životnost vedení závisí na zatížení. Přibližnou životnost vedení lze odvodit z charakteristiky srovnávacího

faktoru zatížení f_v ve vztahu k životnosti, viz uvedený diagram.

Toto schéma poskytuje pouze teoretickou hodnotu. Pokud je srovnávací faktor zatížení f_v vyšší než 1,5, je

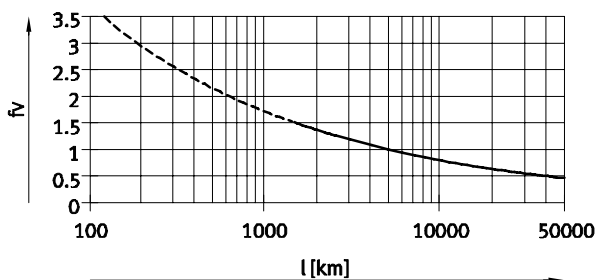
nezbytné konzultovat s místním zastoupením společnosti Festo.

Srovnávací faktor zatížení f_v ve vztahu k životnosti

Příklad:

Budete pohybovat zátěží X kg. Z výpočtu podle výše uvedené rovnice dostaneme srovnávací faktor zatížení 1,5. Podle diagramu má vedení životnost cca 1500 km.

Snížením zrychlení se sníží hodnoty M_z a M_y . Pokud tedy srovnávací faktor zatížení klesne na hodnotu 1, životnost dosáhne 5000 km.



upozornění

software pro návrh PositioningDrives
www.festo.com

Pomocí softwaru pro výběr a konfiguraci lze vypočítat zatížení vedení pro životnost 5000 km.

Pro $f_v > 1,5$ jsou srovnávací hodnoty pro vedení v kuličkových oběžných pouzdrech pouze teoretické.

Vedení EGC-FA, bez pohonu

technické údaje

FESTO

Rezerva zdvihu		rezerva zdvihu	
délka zdvihu			
Zvolený zdvih odpovídá zásadně potřebnému pracovnímu zdvihu. U varianty GK není na vedení umístěn stírací kroužek. Proto je u této varianty navíc bezpečnostní vzdálenost mezi víkem pohonu a saněmi, která nepatří k pracovnímu zdvihu.	Pokud je nutné pro varianty GP či GK-C také definovat bezpečnostní vzdálenost (jako u GK) mezi víkem pohonu a saněmi, lze ji zadat v parametru „rezerva zdvihu“ ve stavebnici výrobků. U varianty GK se v každé koncové poloze přičítá rezerva zdvihu a bezpečnostní vzdálenost.	<ul style="list-style-type: none"> délku rezervy zdvihu lze libovolně zvolit součet zdvihu a 2x rezervy zdvihu nesmí přesahovat maximální pracovní zdvih 	Příklad: EGC-70-500-FA-20H-... pracovní zdvih = 500 mm 2x rezerva zdvihu = 40 mm celková délka = 540 mm (540 mm = 500 mm + 2x 20 mm)

velikost	70	80	120	185
L9 = bezpečnostní vzdálenost u GK (v každé koncové poloze) [mm]	10,5	13	18	21

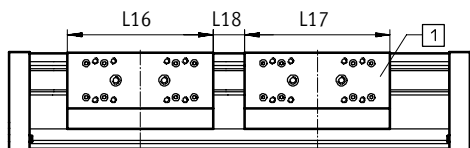
Zkrácení pracovního zdvihu u standardních saní GK/GP s přídatnými saněmi K

- U vedení s přídatnými saněmi se pracovní zdvih zkracuje o délku přídatných saní a vzdálenost mezi oběma saněmi.
- U varianty GP jsou chráněny také přídatné saně.
- Při objednání varianty GK-C se přídatné saně dodávají také s mazacími adaptéry.

L16 = délka saní
L17 = délka přídatných saní

L18 = vzdálenost mezi oběma saněmi
1 přídatné saně

Příklad:
 typ EGC-70-500-FA-...-GK-1K
 pracovní zdvih s přídatnými saněmi = 380 mm
 (500 mm – 20 mm – 100 mm)
 L18 = 20 mm
 L16, L17 = 100 mm



Rozměry – přídatné saně		70		80		120		185	
velikost		GK	GP	GK	GP nebo GK-C	GK	GP nebo GK-C	GK	GK-C
délka L17 [mm]		100	121	120	146	203,3	236	282,8	322
vzdálenost mezi saněmi L18 [mm]		–	21	–	26	–	36	–	42

Vedení EGC-FA, bez pohonu

technické údaje

FESTO

Zkrácení pracovního zdvihu na každé straně

s namontovaným nouzovým tlumičím dorazem NPE / tlumičem nárazu YSRW s držákem tlumičů nárazu KYE

- Pracovní zdvih se snižuje o celkový rozměr nouzového tlumičeho dorazu/držáku tlumiče nárazu a tlumiče nárazu.
- Pryžový doraz na víku musíte odstranit.
- V kombinaci s GK-C nelze používat tlumiče nárazu.

velikost	70	80	120	185
zkrácení s nouzovým tlumičím dorazem [mm]	43	68	98	133
s tlumiči nárazu [mm]	42	63	84	107

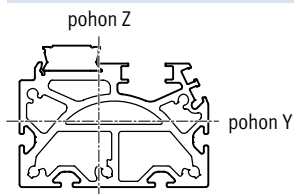
Zkrácení pracovního zdvihu

s namontovanou brzdou

- Pracovní zdvih se snižuje o délku brzdy.
- S jednou brzdou (1 kanál) se zdvih zkracuje vzhledem k montážní ploše z jedné strany.
- Se dvěma brzdami se zdvih vzhledem k montážní poloze zkracuje souměrně.
- V kombinaci s brzdou nelze používat tlumiče nárazu.

velikost	80	120	185
EGC-...-1H...-PN [mm]	87	124	131
EGC-...-2H...-PN [mm]	174	248	262

Momenty ploch 2. stupně



velikost	70	80	120	185
ly [mm ⁴]	3,95x10 ⁵	8,44x10 ⁵	4,62x10 ⁶	2,34x10 ⁷
lz [mm ⁴]	5,77x10 ⁵	1,16x10 ⁶	5,65x10 ⁶	2,74x10 ⁷

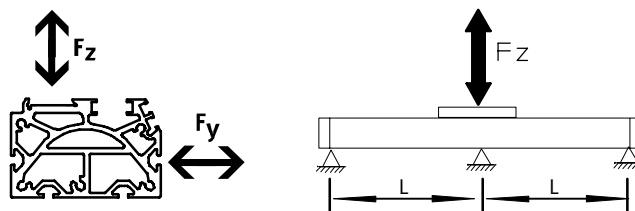
Vedení EGC-FA, bez pohonu

technické údaje

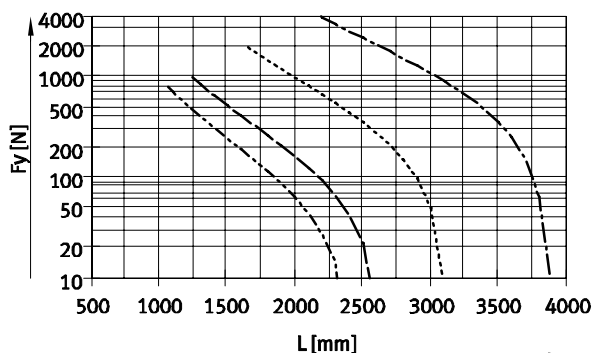
Maximální přípustná vzdálenost podpory L (bez profilového upevnění za profil/mezipodpory EAHF) v závislosti na síle F

Chcete-li omezit průhyb u velkých zdvihů, musíte pohon případně podepřít.

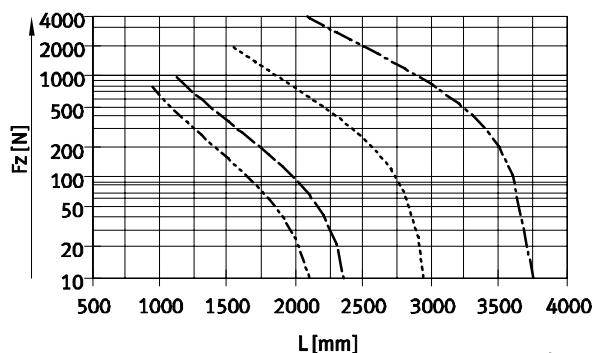
Následující diagramy slouží ke zjištění maximálních přípustných vzdáleností podpor l v závislosti na působící síle F. Průhyb je $f = 0,5 \text{ mm}$.



Síla F_y



Síla F_z



- EGC-70
- EGC-80
- EGC-120
- EGC-185

Doporučené mezní hodnoty průhybu

Doporučujeme zachovat následující mezní hodnoty průhybu, aby nebyla ovlivněna funkce pohonu.

Větší deformace mohou zvýšit tření a opotřebení, a tak zkrátit životnost.

velikost	dynamický průhyb (zátěž v pohybu)	statický průhyb (zátěž v klidovém stavu)
70 ... 185	0,05 % délky pohonu, max. 0,5 mm	0,1 % délky pohonu

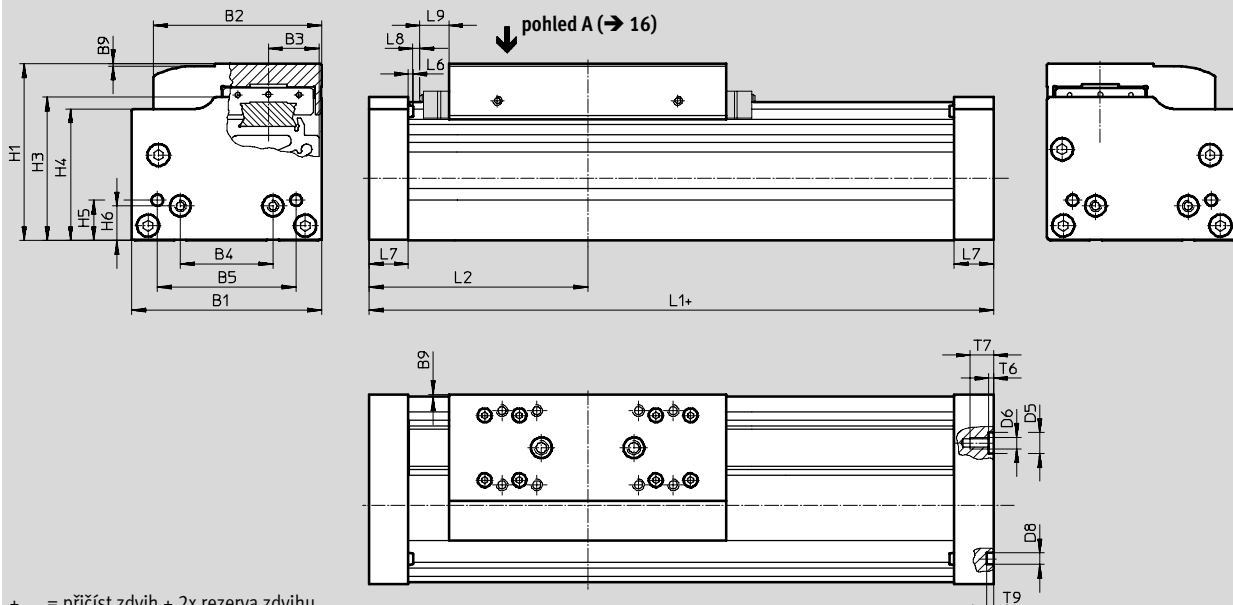
Vedení EGC-FA, bez pohonu

technické údaje

FESTO

Rozměry

modely CAD ke stažení → www.festo.com



- + = přičíst zdvih + 2x rezerva zdvihu
- L9 u GK bezpečnostní vzdálenost v každé koncové poloze,
- u GP rozměr pro stírací kroužek → 11,
- u GK-C/GV-C rozměr pro adaptér → 18

velikost	B1	B2	B3	B4	B5	B9	D5 ∅ H7
70	69	58,6	16,5	30	45	1	-
80	82	72,6	22	40	60	1	9
120	120	107	33	80	40	1	-
185	186	169	53	120	80	1	-

velikost	D6	D8 ∅ H7	H1	H3	H4	H5	H6	L1
70	M5	5	64	50,5	47	13	13	163
80	M5	5	76,5	62	57	17,5	15	190
120	M8	9	111,5	89	82	22	22	306
185	M10	9	172,5	141	131,5	25	25	406

velikost	L2	L6	L7	L8	L9	T6	T7	T9
70	81,5	1,8	16	3	10,5	-	10	3,1
80	95	2	17	3	13	2,1	10,1	3,1
120	153	2	30	3	18	-	16	2,1
185	203	2	37	3	21	-	20	2,1

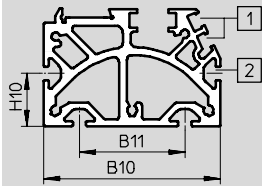
Vedení EGC-FA, bez pohonu

technické údaje

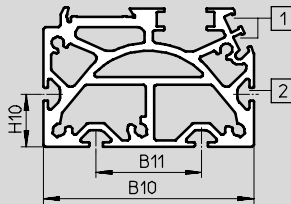
FESTO

Profil

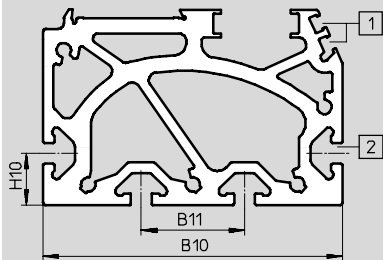
velikost 70



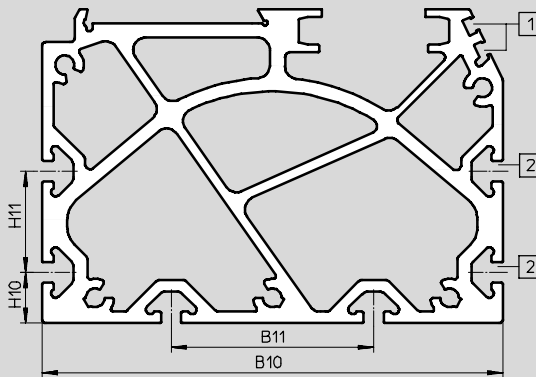
velikost 80



velikost 120



velikost 185



- 1 drážka pro čidla
- 2 upevňovací drážka pro kameny

velikost	B10	B11	H10	H11
70	67	40	20	-
80	80	40	20	-
120	116	40	20	-
185	182	80	20	40

 **upozornění**

Požadavky na rovinnost montážní plochy a namontovaných dílů a k použití v rámci paralelních konstrukcí

→ www.festo.com/sp Dokumentace pro uživatele

Vedení EGC-FA, bez pohonu

technické údaje

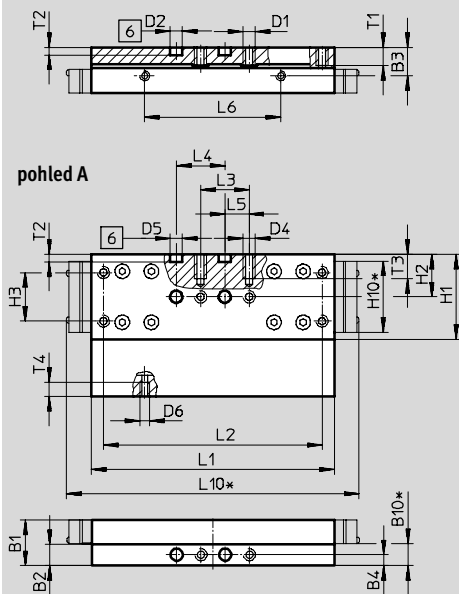
FESTO

Rozměry

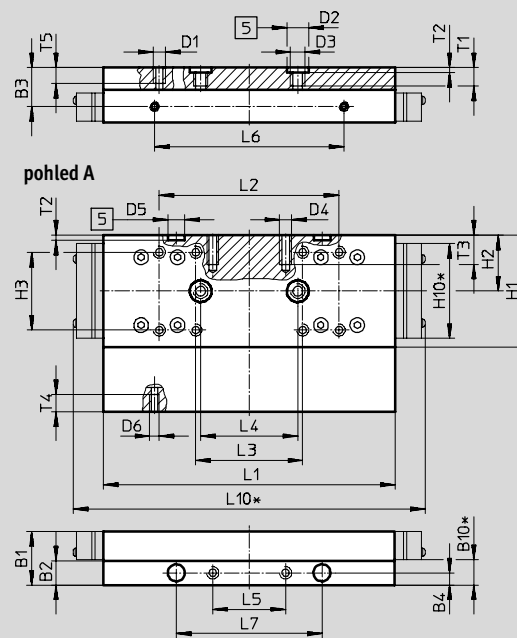
modely CAD ke stažení → www.festo.com

GK – standardní saně / GP – standardní saně, chráněné

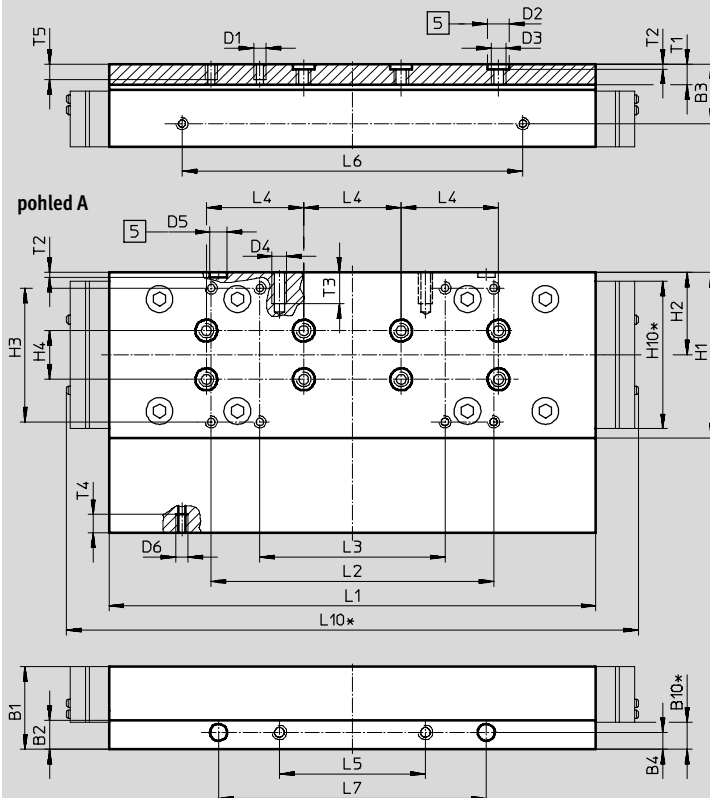
velikost 70



velikost 80



velikost 120



- 5 díra pro středící dutinku
- 6 díra pro středící kolík
- * chráněné provedení

Vedení EGC-FA, bez pohonu

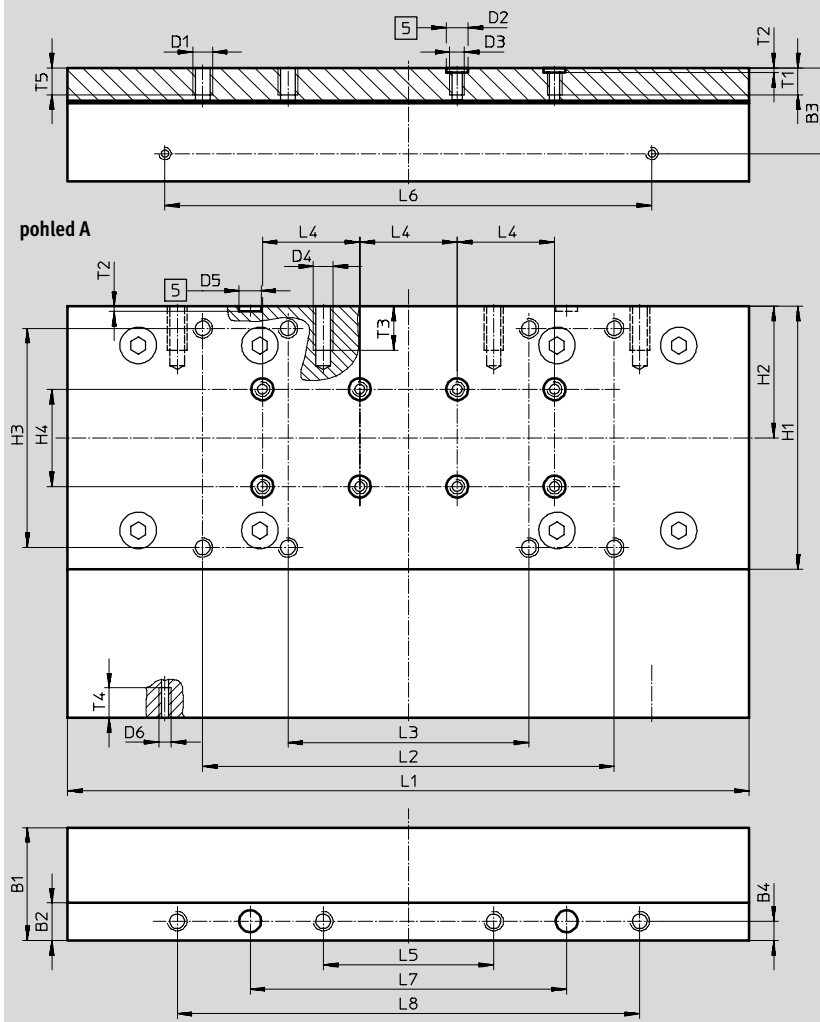
technické údaje

Rozměry

modely CAD ke stažení → www.festo.com

GK – standardní saně

velikost 185



5 díra pro středící dutinku

velikost	B1	B2	B3	B4	B10*	D1	D2 ∅ H7	D3	D4	D5 ∅ H7	D6	H1	H2	H3	H4 ±0,03
70	18,7	8,7	11,7	4,5	9	M5	5	-	M5	5	M4	35	17,5	20 ±0,1	-
80	22	10	16	5	10,4	M5	9	M6	M5	7	M4	46	23	32 ±0,2	-
120	34	12	24,5	7	11,2	M5	9	M6	M6	7	M5	68	34	55 ±0,2	20
185	46,5	15,5	35,2	8	-	M8	9	M6	M8	9	M5	108	54	90 ±0,2	40

velikost	H10*	L1	L2	L3	L4 ±0,03	L5	L6 ±0,1	L7 ±0,05	L8 ±0,2	L10*	T1	T2 +0,1	T3	T4	T5
70	29,4	100	90 ±0,1	20 ±0,1	20	10 ±0,1	56	-	-	121	7,5	3,1	10	6	-
80	39	120	74 ±0,2	44 ±0,2	40	30 ±0,1	78	60	-	145	8,6	2,1	12	7	7,5
120	60,6	203,3	116 ±0,2	76 ±0,2	40	60 ±0,1	140	110	-	235	8,6	2,1	13	7,5	7,5
185	-	282,8	169 ±0,2	99 ±0,2	40	70 ±0,2	200	130	190	-	11	2,1	18	12,3	12

* chráněné provedení

Vedení EGC-FA, bez pohonu

technické údaje

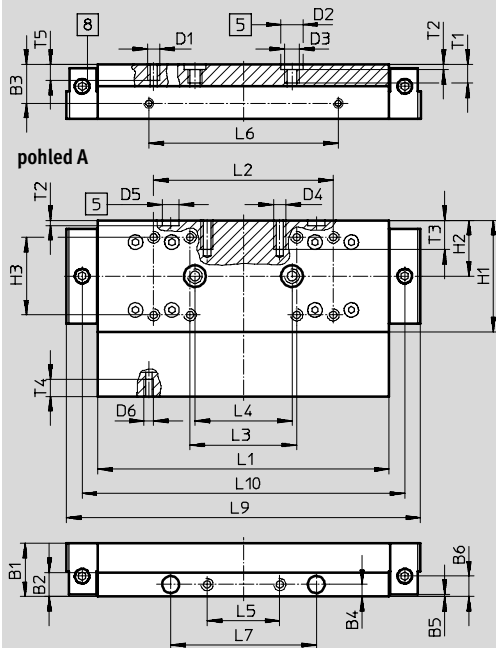


Rozměry

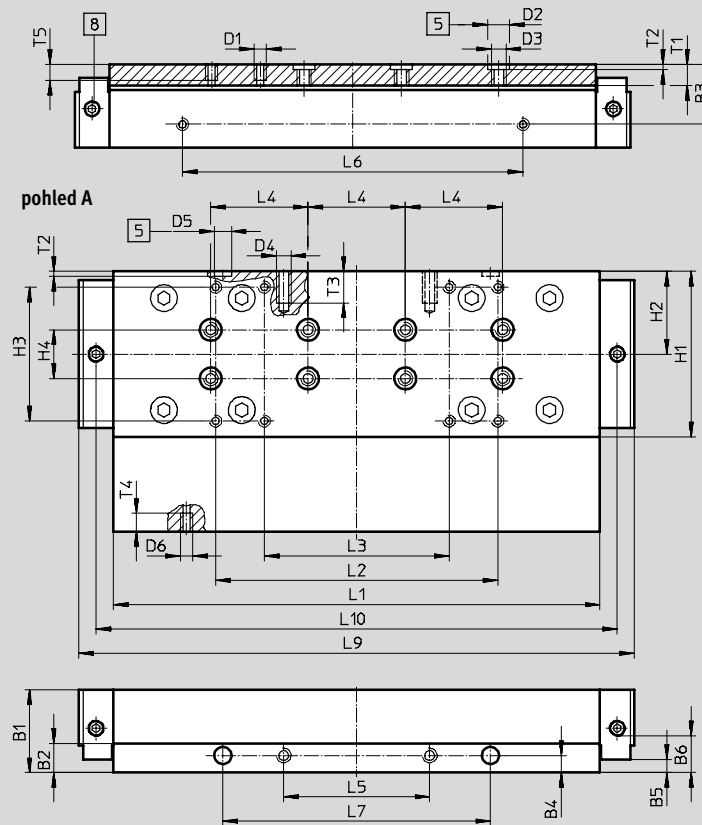
modely CAD ke stažení → www.festo.com

GK-C – standardní saně s mazacím adaptérem

velikost 80



velikost 120



- 5 díra pro středící dutinku
- 8 mazací otvor pro mazací adaptér
připojení závitem M6, hloubka 6 mm

velikost	B1	B2	B3	B4	B5	B6	D1	D2 ∅	D3	D4
					±0,1			H7		
80	22	10	16	5	1	8,5	M5	9	M6	M5
120	34	12	24,5	7	5,5	18,2	M5	9	M6	M6

velikost	D5 ∅	D6	H1	H2	H3	H4	L1	L2	L3	L4
	H7				±0,2	±0,03	±0,1	±0,2	±0,2	±0,03
80	7	M4	46	23	32	–	120	74	44	40
120	7	M5	68	34	55	20	203,3	116	76	40

velikost	L5	L6	L7	L9	L10	T1	T2	T3	T4	T5
	±0,1	±0,1	±0,05				+0,1			
80	30	78	60	146	133	8,6	2,1	12	7	7,5
120	60	140	110	226,9	214,3	8,6	2,1	13	7,5	7,5

Vedení EGC-FA, bez pohonu

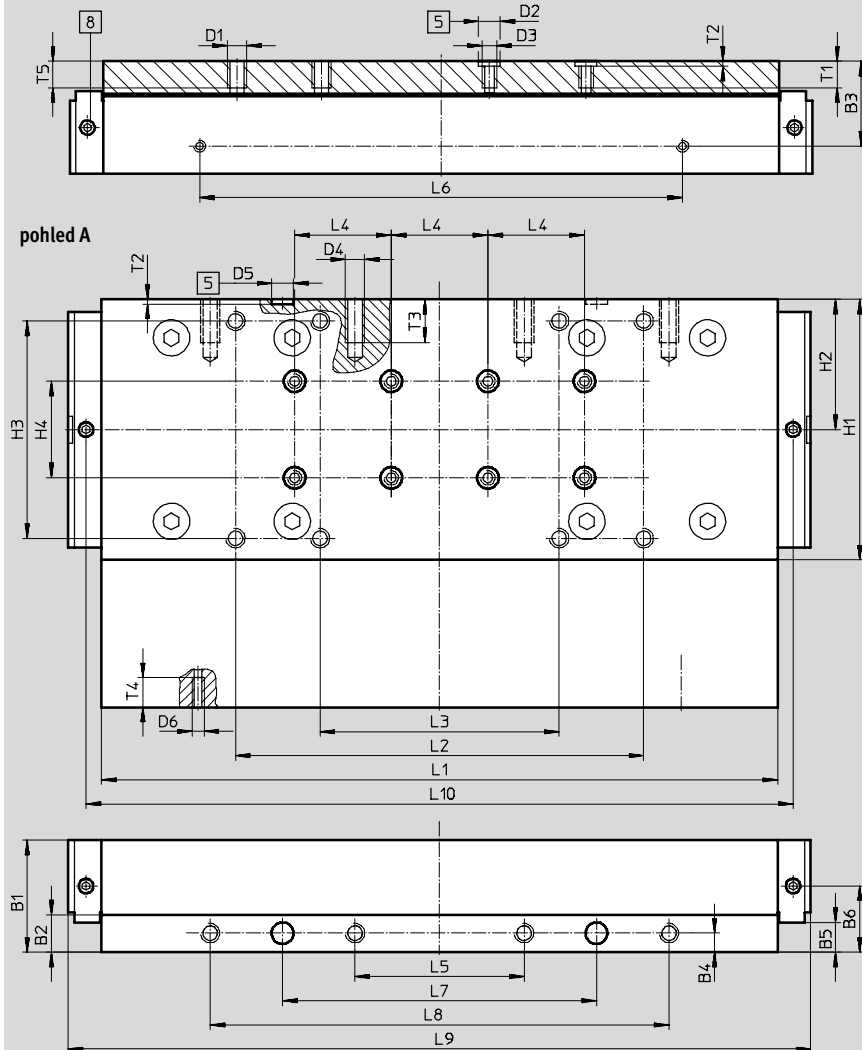
technické údaje

Rozměry

modely CAD ke stažení → www.festo.com

GK-C – standardní saně s mazacím adaptérem

velikost 185



- 5 díra pro středící dutinku
- 8 mazací otvor pro mazací adaptér
připojení závitem M6, hloubka 6 mm

velikost	B1	B2	B3	B4	B5	B6	D1	D2	D3	D4
185	46,5	15,5	35,2	8	±0,1 12,5	27,5	M8	∅ H7 9	M6	M8

velikost	D5	D6	H1	H2	H3	H4	L1	L2	L3	L4
185	∅ H7 9	M5	108	54	±0,2 90	±0,03 40	±0,1 282,8	±0,2 169	±0,2 99	±0,03 40

velikost	L5	L6	L7	L8	L9	L10	T1	T2	T3	T4	T5
185	±0,2 70	±0,1 200	±0,05 130	±0,2 190	307,4	292,8	11	+0,1 2,1	18	12,3	12

Vedení EGC-FA, bez pohonu

technické údaje

FESTO

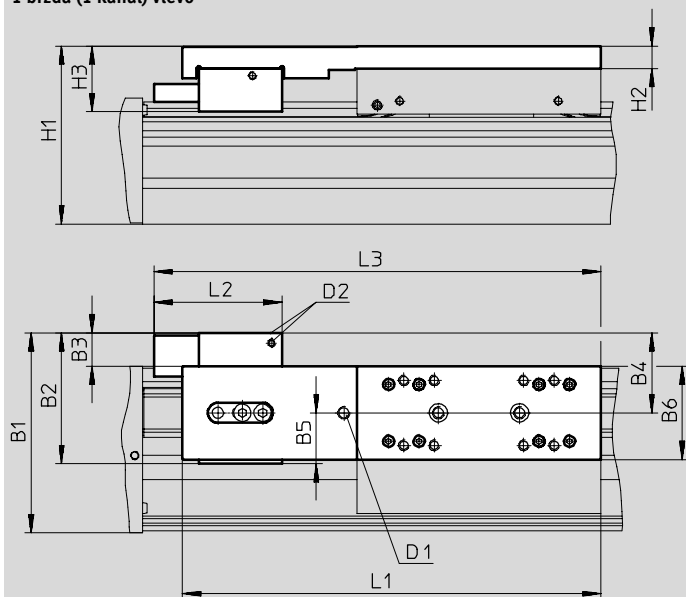
Rozměry

1HL/1HR/2H – s brzdou

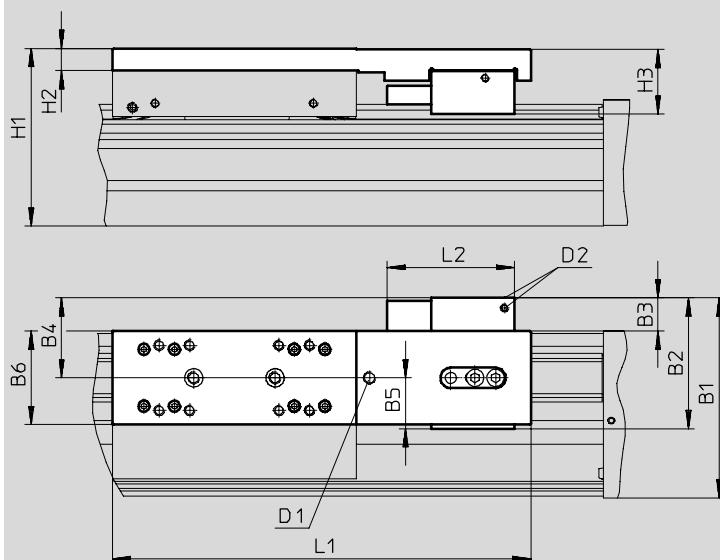
modely CAD ke stažení → www.festo.com

velikost 80

1 brzda (1 kanál) vlevo



1 brzda (1 kanál) vpravo



D2 přívod stlačeného vzduchu

Vedení EGC-FA, bez pohonu

technické údaje

FESTO

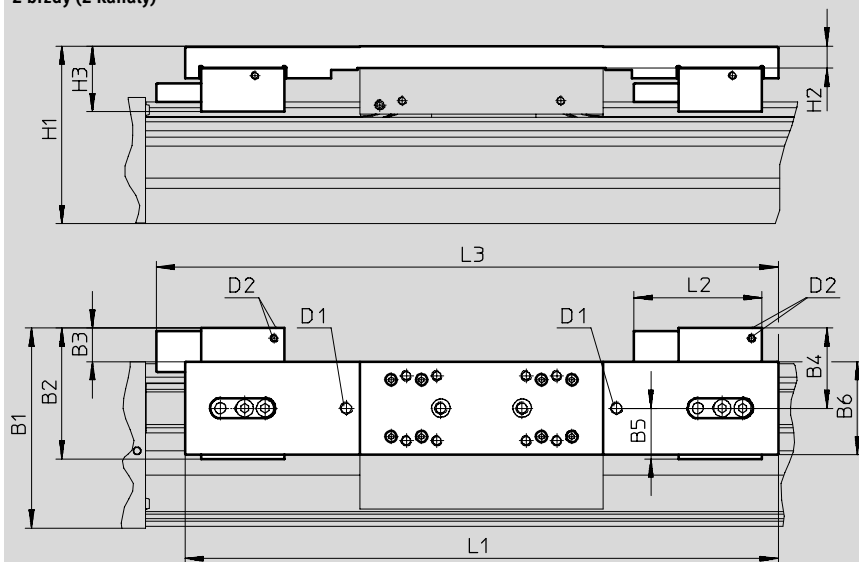
Rozměry

1HL/1HR/2H – s brzdou

modely CAD ke stažení → www.festo.com

velikost 80

2 brzdy (2 kanály)



D2 přívod stlačeného vzduchu

typ	B1	B2	B3	B4	B5	B6	H1	H2	H3	D1	D2	L1	L2	L3
EGC-80-...-1HL-PN	98,4	64,4	17,4	39,4	25	46	87,5	11	32,4	M6	M5	206	63	220
EGC-80-...-1HR-PN														-
EGC-80-...-C-1HL-PN														220
EGC-80-...-C-1HR-PN														-
EGC-80-...-2H-PN												292	63	306
EGC-80-...-C-2H-PN														306

Vedení EGC-FA, bez pohonu

technické údaje

FESTO

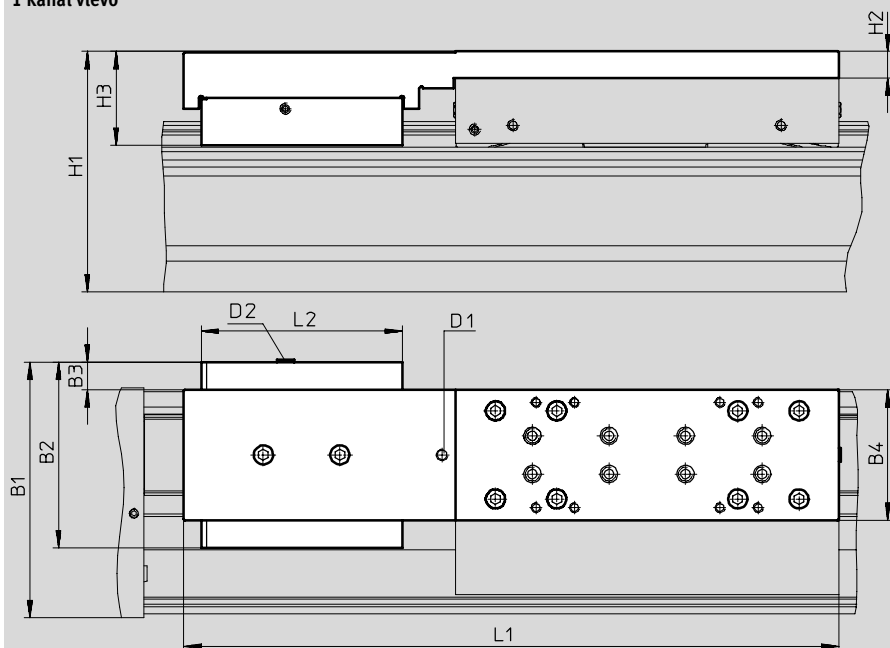
Rozměry

1HL/1HR/2H – s brzdou

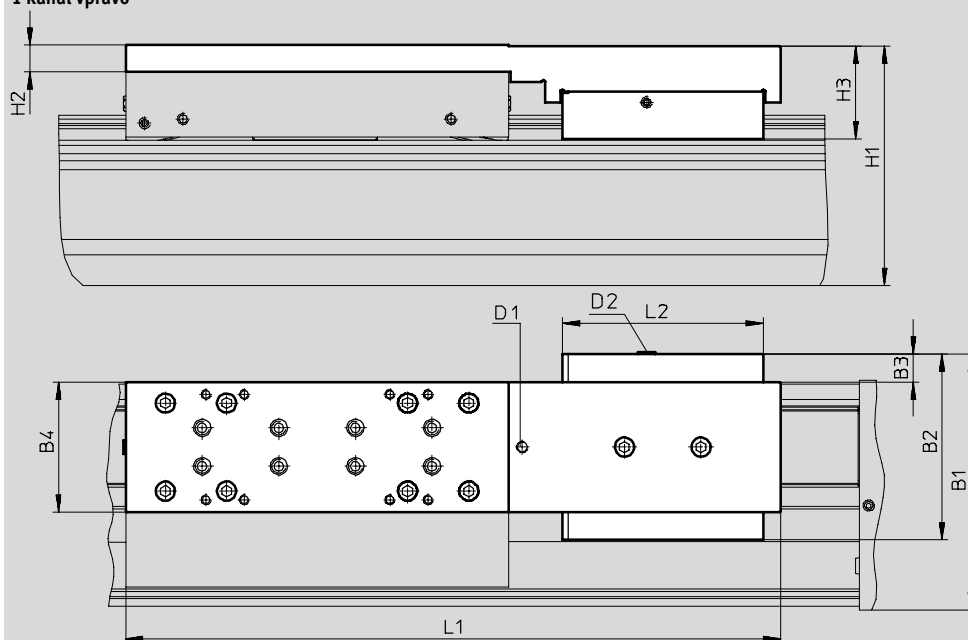
modely CAD ke stažení → www.festo.com

velikost 120/185

1 kanál vlevo



1 kanál vpravo



D2 přívod stlačeného vzduchu

Vedení EGC-FA, bez pohonu

technické údaje

FESTO

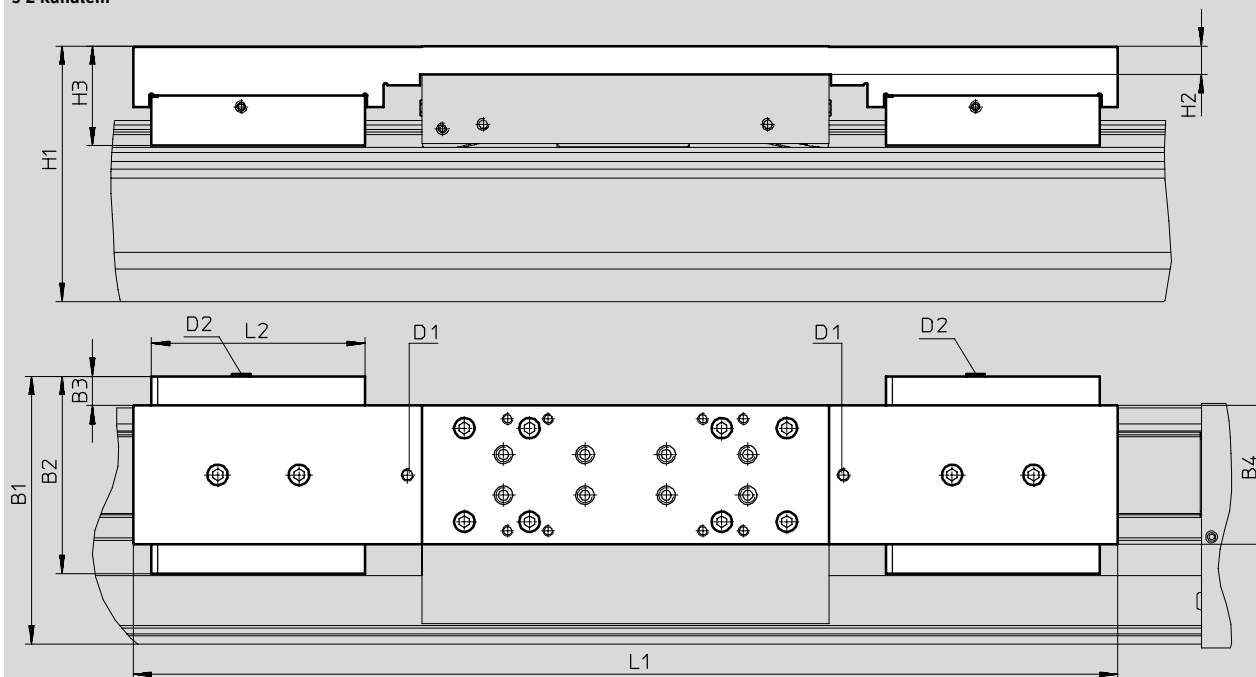
Rozměry

modely CAD ke stažení → www.festo.com

1HL/1HR/2H – s brzdou

velikost 120/185

s 2 kanálem



D2 přívod stlačeného vzduchu

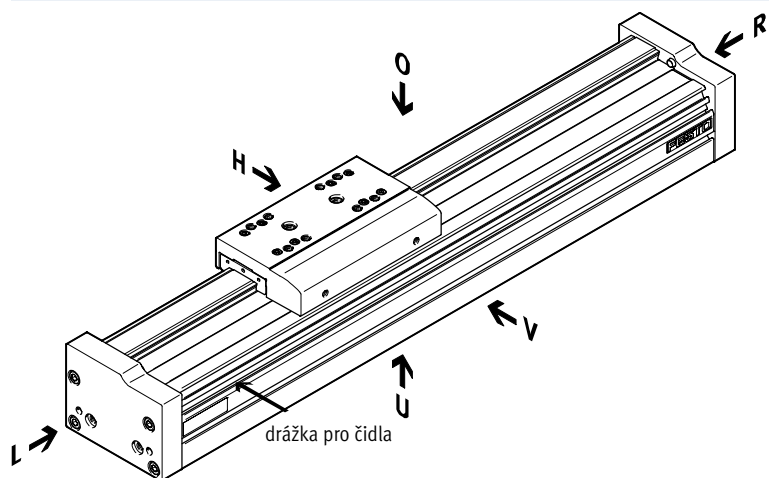
typ	B1	B2	B3	B4	H1	H2	H3	D1	D2	L1	L2
velikost 120											
EGC-120-...-1HL-PN	133,5	97	15,5	68	125,5	14	48,9	M6	M5	342	105
EGC-120-...-1HR-PN											
EGC-120-...-C-1HL-PN											
EGC-120-...-C-1HR-PN										484	
EGC-120-...-2H-PN											
EGC-120-...-C-2H-PN											
velikost 185											
EGC-185-...-1HL-PN	196,5	131	12,5	108	189,5	17	64,1	M6	M5	432	109
EGC-185-...-1HR-PN											
EGC-185-...-C-1HL-PN											
EGC-185-...-C-1HR-PN										584	
EGC-185-...-2H-PN											
EGC-185-...-C-2H-PN											

Vedení EGC-FA, bez pohonu

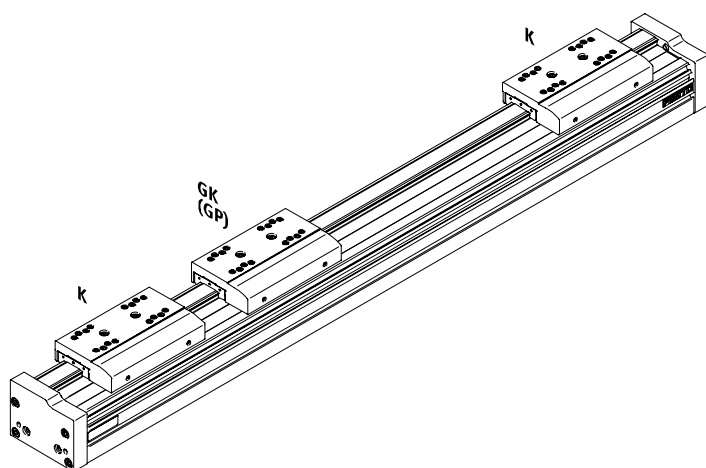
údaje pro objednávky – stavebnice výrobků

FESTO

Objednací kód
minimální údaje



O nahoře
U dole
R vpravo
L vlevo
V vpředu
H vzadu

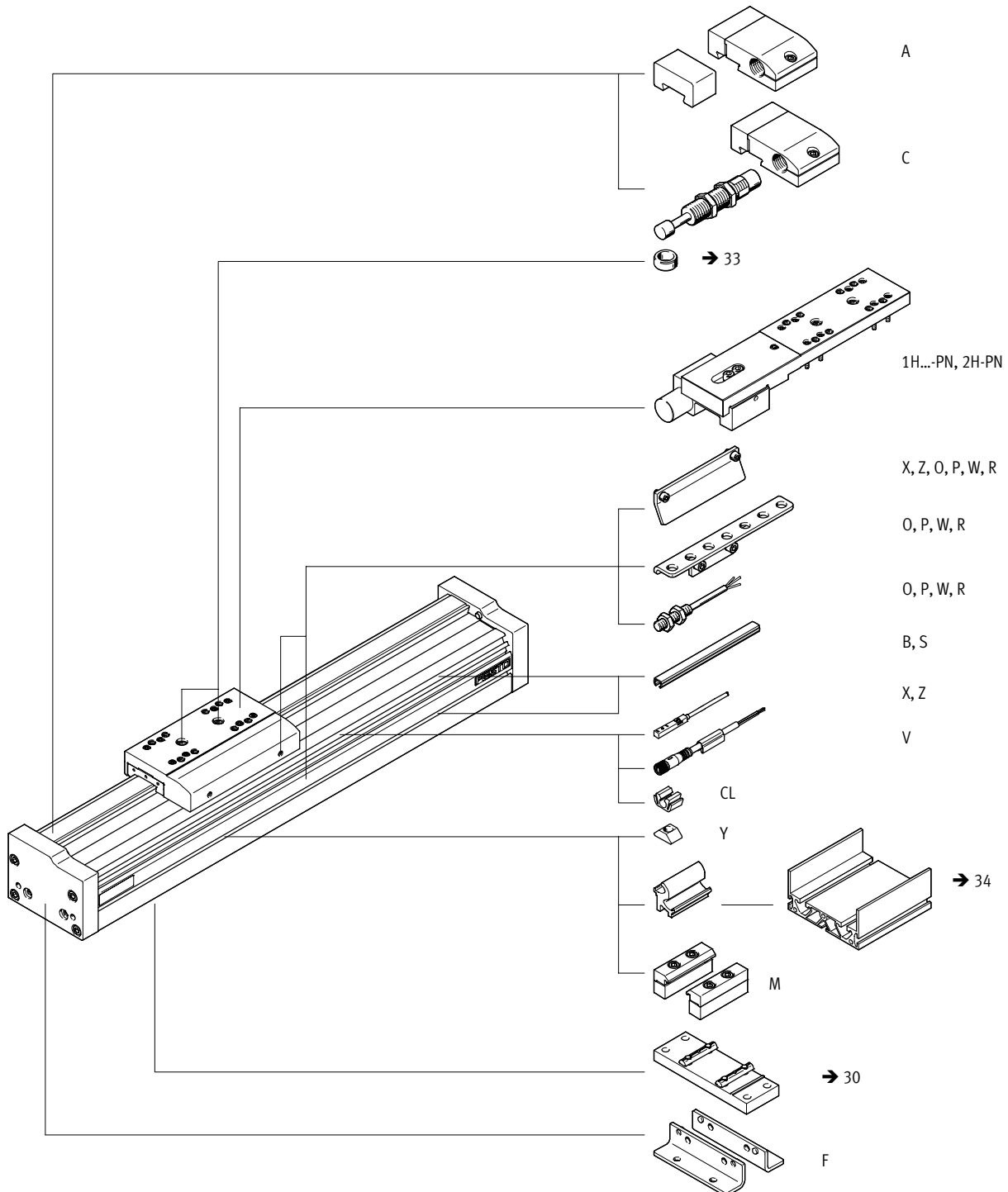


Vedení EGC-FA, bez pohonu

údaje pro objednávky – stavebnice výrobků

FESTO

Objednáací kód
příslušenství



Vedení EGC-FA, bez pohonu

údaje pro objednávky – stavebnice výrobků



Tabulka pro objednávky							
velikost	70	80	120	185	podmínky	kód	zadání
M č. stavebnice	558864	558865	558866	558868			
konstrukce	vedení					EGC	EGC
velikost	70	80	120	185		-...	-...
zdvih [mm]	50 ... 5000	50 ... 8500	50 ... 8500	50 ... 8500	1	-...	-...
vedení	vedení					-FA	-FA
rezerva zdvihu [mm]	0 ... 999 (0 = žádná rezerva zdvihu)				1	-...H	
saně	saně, standardní					-GK	
	saně standardní, chráněné					-GP	
O přídatné saně	1 ... 2				2	-...K	
mazací funkce	standardní						
	-	mazací adaptér				-C	
brzdy	-	1 brzda (1 kanál) vlevo			3	-1HL	
	-	1 brzda (1 kanál) vpravo			3	-1HR	
	-	2 brzdy (2 kanály)			3	-2H	
ovládání	-	pneumatické				-PN	

- 1** -... Součet zdvihu a 2x rezervy zdvihu nesmí přesahovat maximální zdvih.
- 2** ... K Pokud byla zvolena varianta chráněných saní (GP), budou chráněny i přídatné saně.
Pokud byly zvoleny saně s mazacím adaptérem (GK-C), budou přídatné saně (KL, KR) dodány také s mazacím adaptérem.
Zkrácení pracovního zdvihu v kombinaci s přídatnými saněmi (K) → 11
- 3** **1HL, 1HR, 2H** ne s přídatnými saněmi K
pouze s PN
zkrácení pracovního zdvihu v kombinaci s brzdou (1HL, 1HR, 2H) → 12

- M** minimální údaje
- O** volitelné

objednací kód

Vedení EGC-FA, bez pohonu

údaje pro objednávky – stavebnice výrobků

Tabulka pro objednávky		70	80	120	185	podmínky	kód	zadání
↓	příslušenství	příslušenství volně přiloženo					ZUB-	ZUB-
O	patková upevnění	1					F	
	upevnění za profil	1 ... 50					...M	
	kryty	upevňovací drážka					...B	
		drážka pro čidla					...S	
	kameny do upevňovací drážky	1 ... 99					...Y	
	přibližovací čidlo (SIES),	spínací, kabel 7,5 m					...X	
	indukční, drážka 8, PNP,	rozpínací, kabel 7,5 m					...Z	
	vč. spínací lišty	1 ... 6						
	nouzový tlumič doraz s držákem	1 ... 2				4	...A	
	tlumič nárazu s držákem	1 ... 2				5	...C	
	přibližovací čidlo (SIEN),	spínací, kabel 2,5 m					...O	
	indukční, M8, PNP,	rozpínací, kabel 2,5 m					...P	
	vč. spínací lišty	spínací, konektor M8					...W	
	s držákem čidel	rozpínací, konektor M8					...R	
	zásuvka s kabelem 2,5 m, M8, 3 vodiče	1 ... 99					...V	
	svorka pro kabel	10, 20, 30, 40, 50, 60, 70, 80, 90					...CL	
	návod k obsluze	výslovné zřeknutí se návodu k obsluze, protože jej již máte (návod k obsluze ve formátu PDF je bezplatně k dispozici na adrese www.festo.com)					-DN	

- 4 ... A nouzový tlumič doraz s držákem A nelze kombinovat se saněmi GP, GK-C, tlumičem nárazu s držákem C a brzdou 1H...PN, 2H-PN
- 5 ... C tlumič nárazu s držákem C nelze kombinovat se saněmi GP, GK-C, nouzovým tlumičím dorazem s držákem A a brzdou 1H...PN, 2H-PN

- upozornění

U kódu X, Z je součástí dodávky také spínací lišta.

U kódu O, P, W, R je v rozsahu dodávky jedna spínací lišta a max. dva držáky čidel.

M minimální údaje

O volitelné

Kód pro objednávky

ZUB - -

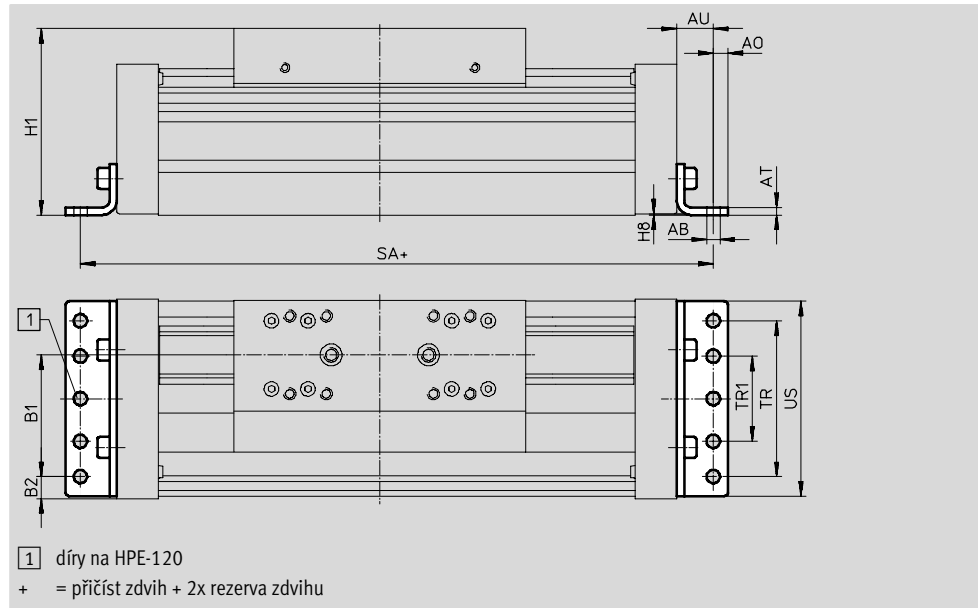
Vedení EGC-FA, bez pohonu

příslušenství

FESTO

Patková upevnění HPE
(objednávací kód F)

materiál:
pozinkovaná ocel
odpovídá RoHS



Rozměry a údaje pro objednávky								
pro velikost	AB ∅	A0	AT	AU	B1	B2	H1	H8
70	5,5	6	3	13	37	14,5	64	0,5
80	5,5	6	3	15	38	21	76,5	0,5
120	9	8	6	22	65	20	111,5	0,6
185	9	12	8	25	118	13	172,5	0,5

pro velikost	SA	TR	TR1	US	hmotnost [g]	č. dílu	typ
70	189	40	-	67	115	558321	HPE-70
80	220	40	-	80	150	558322	HPE-80
120	350	80	-	116	578	558323	HPE-120
185	456	160	80	182	1438	558325	HPE-185

Vedení EGC-FA, bez pohonu

příslušenství

FESTO

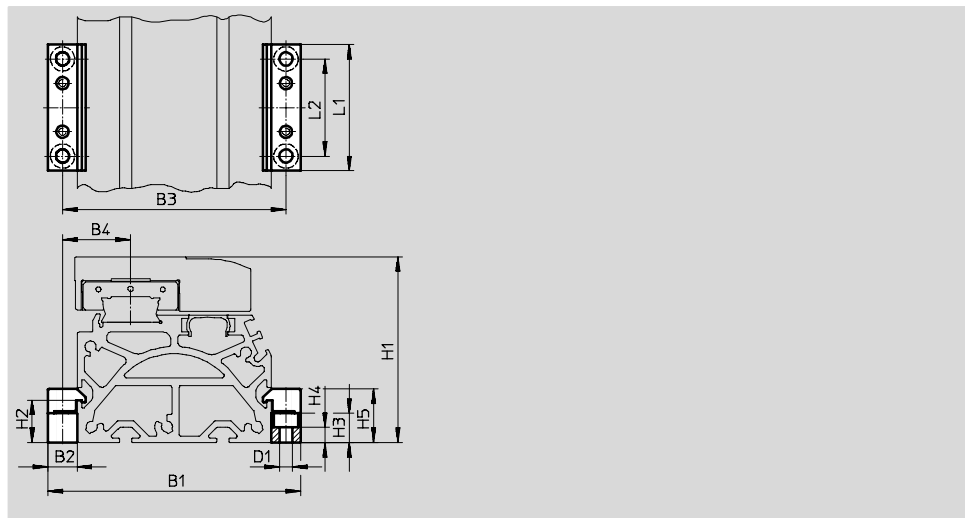
Upevnění za profil MUE

(objednací kód M)

materiál:

eloxovaný hliník

odpovídá RoHS



Rozměry a údaje pro objednávky

pro velikost	B1	B2	B3	B4	D1 Ø	H1	H2	H3
70	91	12	79	22,5	5,5	64	17,5	12
80	104	12	92	28	5,5	76,5	17,5	12
120	154	19	135	42,5	9	111,5	16	14
185	220	19	201	62,5	9	172,5	16	14

pro velikost	H4	H5	L1	L2	hmotnost [g]	č. dílu	typ
70	6,2	22	52	40	80	558043	MUE-70/80
80	6,2	22	52	40	80	558043	MUE-70/80
120	5,5	29,5	90	40	290	558044	MUE-120/185
185	5,5	29,5	90	40	290	558044	MUE-120/185

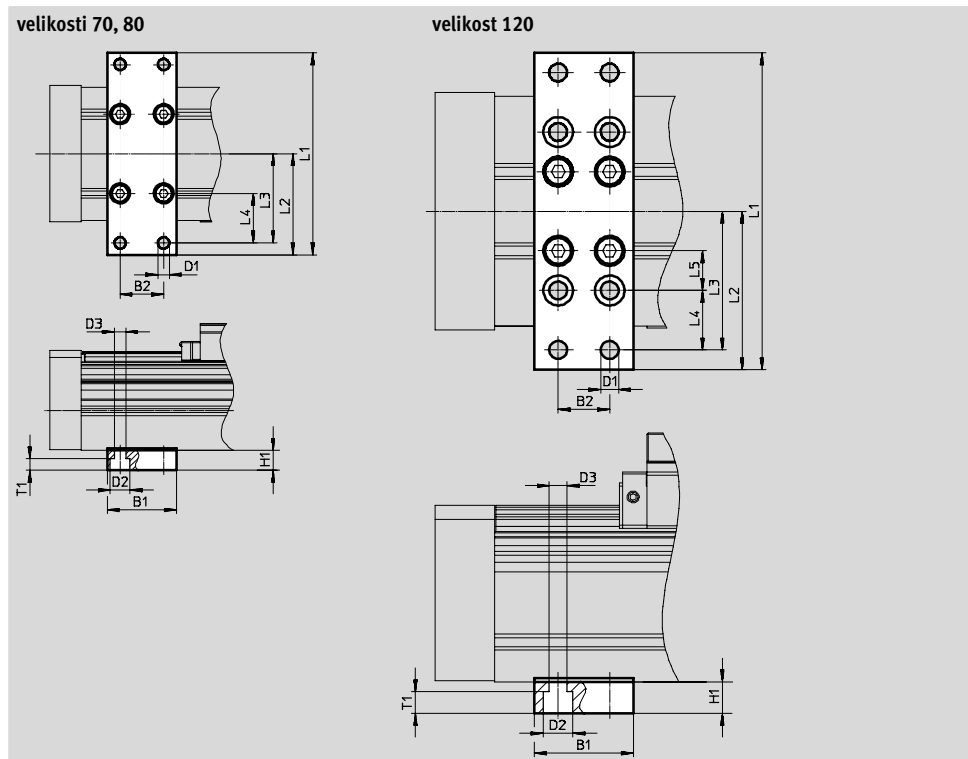
Vedení EGC-FA, bez pohonu

příslušenství

FESTO

Mezipodpory EAHF

materiál:
eloxovaný hliník
odpovídá RoHS



Rozměry a údaje pro objednávky							
pro velikost	B1	B2	D1 Ø	D2 Ø	D3 Ø	H1	L1
70	35	22	5,8	10	5,8	10	102
80							112
120	50	26	9	15	9	16	160

pro velikost	L2	L3	L4	L5	T1	hmotnost [g]	č. dílu	typ
70	51	45	25	-	5,7	113	2349256	EAHF-L5-70-P
80	56	50	30			123	3535188	EAHF-L5-80-P
120	80	70	30	20	11	384	2410274	EAHF-L5-120-P

Vedení EGC-FA, bez pohonu

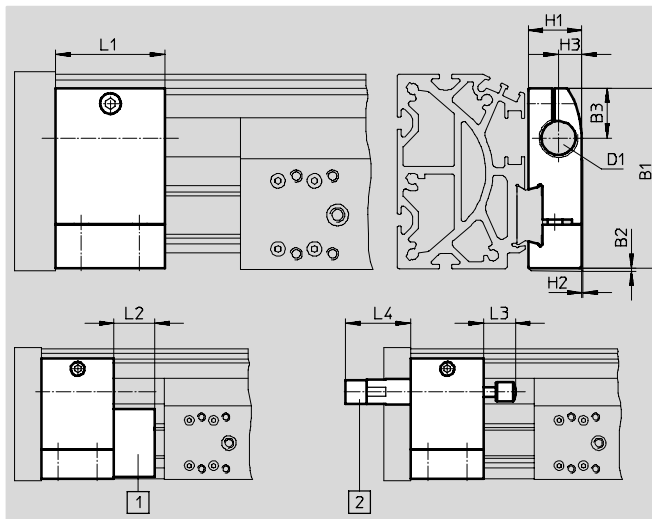
příslušenství

FESTO

Držáky tlumičů nárazu KYE
 nouzové pružné dorazy NPE → 33
 tlumiče nárazu YSRW → 33
 (objednací kód A nebo C)

materiál:
 eloxovaný hliník
 odpovídá RoHS

**Nelze použít v kombinaci
 s variantami GP, GK-C a 1H...-PN,
 2H-PN.**



- 1 nouzový pružný doraz NPE
- 2 tlumič nárazu YSRW

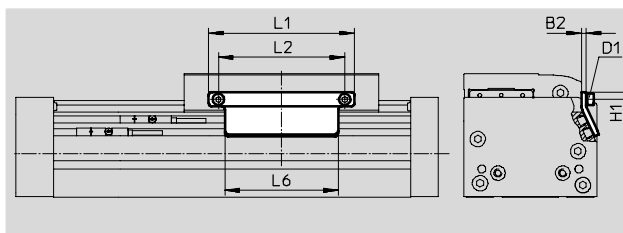
Rozměry a údaje pro objednávky

pro velikost	B1	B2	B3	D1	H1	H2	H3	L1	L2	L3	L4	hmotnost [g]	č. dílu	typ
70	57,5	1	16,5	M12X1	18,2	0,5	7,5	30	15	14	32	75	557584	KYE-70
80	74,2	1	20,5	M16X1	22	0,5	9,5	45	25	20	41	170	557585	KYE-80
120	108,5	1	26	M22X1,5	31	1	14	60	40	26	48,5	680	557586	KYE-120
185	168	1	37	M26X1,5	42	4	18	75	60	34	58,5	1075	557587	KYE-185

Spínací lišty SF-EGC-1

ke snímání čidly SIES-8M
 (objednací kód X nebo Z)

materiál:
 pozinkovaná ocel
 odpovídá RoHS



Rozměry a údaje pro objednávky

pro velikost	B2	D1	H1	L1	L2	L6	hmotnost [g]	č. dílu	typ
70	3	M4	4,65	70	56	50	50	558047	SF-EGC-1-70
80	3	M4	4,65	90	78	70	63	558048	SF-EGC-1-80
120	3	M5	8	170	140	170	147	558049	SF-EGC-1-120
185	3	M5	10	230	200	230	246	558051	SF-EGC-1-185

Vedení EGC-FA, bez pohonu

příslušenství

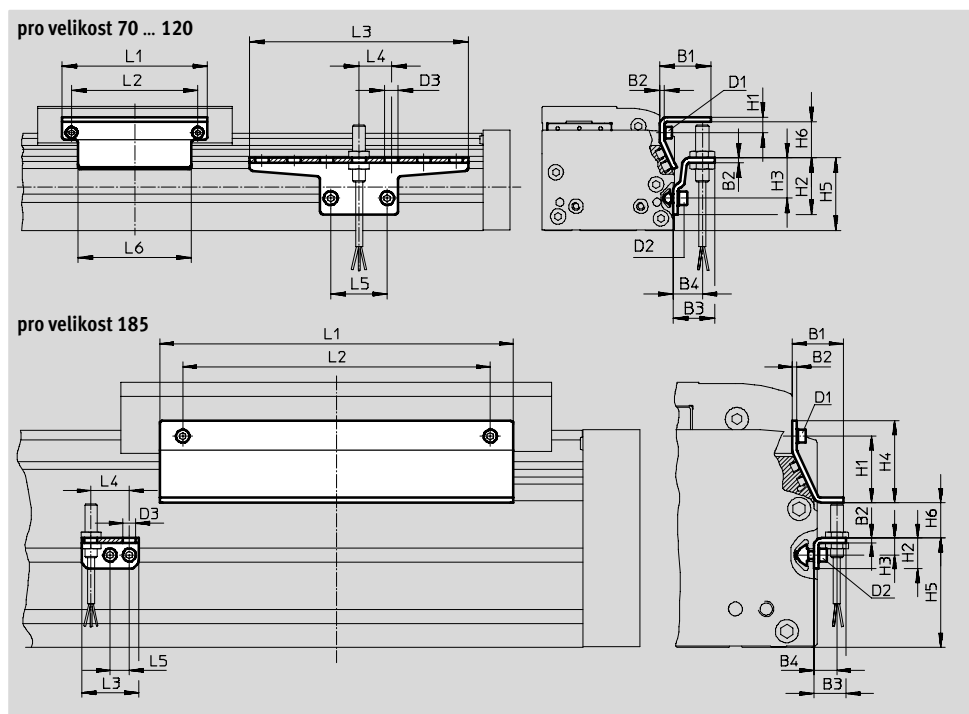
FESTO

Spínací lišty SF-EGC-2
pro snímání čidla SIEN-M8B
(objednací kód O, P, W nebo R) nebo
SIES-8M (objednací kód X nebo Z)

materiál:
pozinkovaná ocel
odpovídá RoHS

Držáky čidel HWS-EGC
pro čidla SIEN-M8B
(objednací kód O, P, W nebo R)

materiál:
pozinkovaná ocel
odpovídá RoHS



Rozměry a údaje pro objednávky									
pro velikost	B1	B2	B3	B4	D1	D2	D3	H1	H2
70	31,5	3	25,5	18	M4	M5	8,4	9,5	35
80	31,5	3	25,5	18	M4	M5	8,4	9,5	35
120	32	3	25,5	18	M5	M5	8,4	13,2	65
185	33	3	25,5	15	M5	M5	8,4	43	20

pro velikost	H3	H4	H5	H6 max.	L1	L2	L3	L4	L5	L6
70	25	–	45	13,5	70	56	135	20	35	50
80	25	–	45	23,5	90	78	135	20	35	70
120	55	–	75	24	170	140	215	20	35	170
185	11	53	71	25,5	230	200	37	25	12,5	230

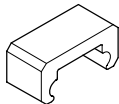
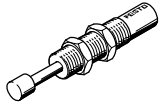


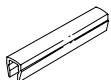
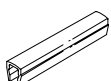
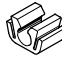
pro velikost	hmotnost [g]	č. dílu	typ
	spínací lišty		
70	100	558052	SF-EGC-2-70
80	130	558053	SF-EGC-2-80
120	277	558054	SF-EGC-2-120
185	390	558056	SF-EGC-2-185

pro velikost	hmotnost [g]	č. dílu	typ
	držáky čidel		
70	110	558057	HWS-EGC-M5
80	110	558057	HWS-EGC-M5
120	217	570365	HWS-EGC-M8-B
185	58	560517	HWS-EGC-M8:KURZ

Vedení EGC-FA, bez pohonu

příslušenství

FESTO

Údaje pro objednávky						
	pro velikost	poznámka	objednací kód	č. dílu	typ	PE ¹⁾
nouzové pružné dorazy NPE						
	70	použití v kombinaci s držákem tlumiče nárazu KYE	A	562581	NPE-70	1
	80			562582	NPE-80	
	120			562583	NPE-120	
	185			562584	NPE-185	
tlumiče nárazu YSRW technické údaje → internet: ysrw						
	70	použití v kombinaci s držákem tlumiče nárazu KYE	C	191194	YSRW-8-14	1
	80			191196	YSRW-12-20	
	120			191197	YSRW-16-26	
	185			191198	YSRW-20-34	
kameny do drážky NST						
	70, 80	do upevňovací drážky	Y	150914	NST-5-M5	1
	120, 185			150915	NST-8-M6	
středící kolíky/dutinky ZBS/ZBH²⁾						
	70	pro saně	-	150928	ZBS-5	10
	80, 120, 185			150927	ZBH-9	
krycí lišty do drážky ABP						
	70, 80	do upevňovací drážky po 0,5 m	B	151681	ABP-5	2
	120, 185			151682	ABP-8	
krycí lišty do drážky ABP-S						
	70 ... 185	do drážky pro čidla po 0,5 m	S	563360	ABP-5-S1	2
svorky SMBK						
	70 ... 185	do drážky, pro upevnění kabelu čidla	CL	534254	SMBK-8	10

1) množství v balení

2) 2 středící kolíky/dutinky obsaženy v dodávce pohonu

Vedení EGC-FA, bez pohonu

příslušenství

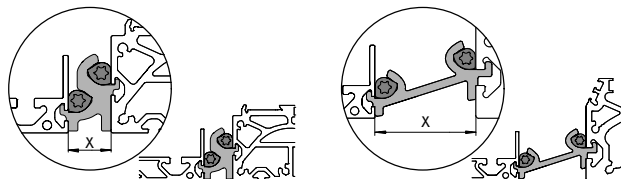
FESTO

Možnosti upevnění mezi pohonem a profilem (rámem)

Podle adaptační sady je vzdálenost mezi pohonem a profilem:
x = 20 mm nebo 50 mm

Profil musí být upevněn alespoň 2 adaptačními sadami. Při dlouhých zdvizech musí být každých 500 mm použita jedna adaptační sada.

Příklad:



Údaje pro objednávky					
	pro velikost	poznámka	č. dílu	typ	PE ¹⁾
adaptační sady DHAM					
	80	<ul style="list-style-type: none"> k upevnění profilu na pohon vzdálenost mezi pohonem a profilem je 20 mm 	562241	DHAM-ME-N1-CL	1
	120		562242	DHAM-ME-N2-CL	
	70, 80	<ul style="list-style-type: none"> k upevnění profilu na pohon vzdálenost mezi pohonem a profilem je 50 mm 	574560	DHAM-ME-N1-50-CL	
	120		574561	DHAM-ME-N2-50-CL	
závěsné profily HMIA					
	70 ... 120	<ul style="list-style-type: none"> pro vedení energetického řetězu 	539379	HMIA-E07-	1


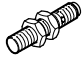


1) množství v balení


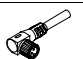
Údaje pro objednávky – přibližovací čidla do drážky T, indukční							technické údaje → internet: sies	
	upevnění	elektrické připojení	spínací výstup	délka kabelu [m]	objednávací kód	č. dílu	typ	
spínací								
	nasazují se shora do drážky, vestavné do profilu	kabel, 3 vodiče	PNP	7,5	X	551386	SIES-8M-PS-24V-K-7.5-OE	
		konektor M8x1, 3 piny		0,3	-	551387	SIES-8M-PS-24V-K-0.3-M8D	
		kabel, 3 vodiče	NPN	7,5	-	551396	SIES-8M-NS-24V-K-7.5-OE	
		konektor M8x1, 3 piny		0,3	-	551397	SIES-8M-NS-24V-K-0.3-M8D	
rozpínací								
	nasazují se shora do drážky, vestavné do profilu	kabel, 3 vodiče	PNP	7,5	Z	551391	SIES-8M-PO-24V-K-7.5-OE	
		konektor M8x1, 3 piny		0,3	-	551392	SIES-8M-PO-24V-K-0.3-M8D	
		kabel, 3 vodiče	NPN	7,5	-	551401	SIES-8M-NO-24V-K-7.5-OE	
		konektor M8x1, 3 piny		0,3	-	551402	SIES-8M-NO-24V-K-0.3-M8D	

Vedení EGC-FA, bez pohonu

příslušenství

FESTO

Údaje pro objednávky – čidla M8 (válcový tvar), indukční							technické údaje → internet: sien	
	elektrické připojení	LED	spínací výstup	délka kabelu [m]	objednávací kód	č. dílu	typ	
spínací								
	kabel, 3 vodiče	■	PNP	2,5	O	150386	SIEN-M8B-PS-K-L	
	konektor M8x1, 3 piny	■	PNP	–	W	150387	SIEN-M8B-PS-S-L	
rozpínací								
	kabel, 3 vodiče	■	PNP	2,5	P	150390	SIEN-M8B-PO-K-L	
	konektor M8x1, 3 piny	■	PNP	–	R	150391	SIEN-M8B-PO-S-L	

Údaje pro objednávky – spojovací kabely					technické údaje → internet: nebu	
	elektrické připojení vlevo	elektrické připojení vpravo	délka kabelu [m]	č. dílu	typ	
	přímá zásuvka, M8x1, 3 piny	kabel, volný konec, 3 vodiče	2,5	159420	SIM-M8-3GD-2,5-PU	
			2,5	541333	NEBU-M8G3-K-2.5-LE3	
			5	541334	NEBU-M8G3-K-5-LE3	
	úhlová zásuvka, M8x1, 3 piny	kabel, volný konec, 3 vodiče	2,5	541338	NEBU-M8W3-K-2.5-LE3	
			5	541341	NEBU-M8W3-K-5-LE3	