

Pohony s vřetenem EGC-BS-KF, vedení v kuličkových oběžných pouzdrech

FESTO



Elektromechanické pohony

pomoc při výběru

FESTO

Přehled pohonů s ozubeným řemenem a pohonů s vřetenem

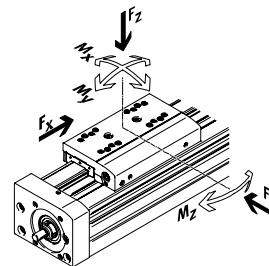
pohony s ozubeným řemenem

- rychlosti až 10 m/s
- zrychlení až 50 m/s²
- opakovatelná přesnost až ±0,08 mm
- zdvihy až 8500 mm (delší zdvihy na vyžádání)
- přizpůsobivá montáž motoru

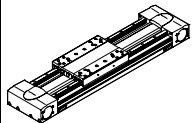
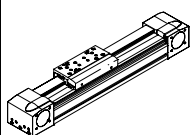
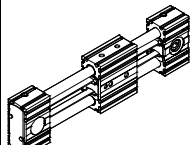
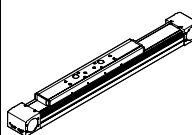
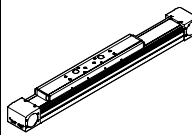
pohony s vřetenem

- rychlosti až 2 m/s
- zrychlení až 20 m/s²
- opakovatelná přesnost až ±0,003 mm
- zdvihy až 3000 mm

system souřadnic



Pohony s ozubeným řemenem

typ	F _x [N]	v [m/s]	M _x [Nm]	M _y [Nm]	M _z [Nm]	vlastnosti
vedení v kuličkových oběžných pouzdrech pro velké zátěže						
EGC-HD-TB						
	450 1000 1800	3 5 5	140 300 900	275 500 1450	275 500 1450	<ul style="list-style-type: none"> ■ pohonná jednotka montovaná naplocho s tuhým, uzavřeným profilem ■ přesné a zatížitelné vedení na paralelních kolejnicích ■ ideální jako základní pohon pro ploché portály a letmé pohony
vedení v kuličkových oběžných pouzdrech						
EGC-TB-KF						
	50 100 350 800 2500	3 5 5 5 5	3,5 16 36 144 529	10 132 228 680 1820	10 132 228 680 1820	<ul style="list-style-type: none"> ■ tuhý, uzavřený profil ■ přesné a zatížitelné vedení na kolejnici ■ malé hnací pastorky snižují potřebný hnací moment ■ prostorově úsporné snímání polohy
ELGR-TB						
	50 100 350	3 3 3	2,5 5 15	20 40 124	20 40 124	<ul style="list-style-type: none"> ■ nákladově optimalizované vedení vodicími tyčemi ■ jednotka připravená k montáži ■ zatížitelná kuličková oběžná pouzdra pro dynamický provoz
vedení v kladkách						
ELGA-TB-RF						
	350 800 1300	10 10 10	11 30 100	40 180 640	40 180 640	<ul style="list-style-type: none"> ■ robustní vedení v kladkách ■ vedení a ozubený řemen chráněny krycí páskou ■ rychlosti až 10 m/s ■ hmotnost nižší než u pohonů s vedením na kolejnici
ELGA-TB-RF-F1						
	260 600 1000	10 10 10	8,8 24 80	32 144 512	32 144 512	<ul style="list-style-type: none"> ■ vhodné pro potravinářství ■ robustní vedení v kladkách ■ vedení a ozubený řemen chráněny krycí páskou ■ rychlosti až 10 m/s ■ hmotnost nižší než u pohonů s vedením na kolejnici

Elektromechanické pohony

pomoc při výběru

Přehled pohonů s ozubeným řemenem a pohonů s vřetenem

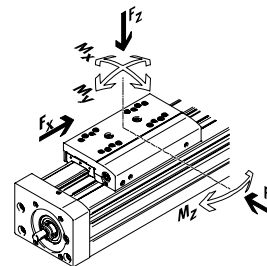
pohony s ozubeným řemenem

- rychlosti až 10 m/s
- zrychlení až 50 m/s²
- opakovatelná přesnost až ±0,08 mm
- zdvihy až 8500 mm (delší zdvihy na vyžádání)
- přizpůsobivá montáž motoru

pohony s vřetenem

- rychlosti až 2 m/s
- zrychlení až 20 m/s²
- opakovatelná přesnost až ±0,003 mm
- zdvihy až 3000 mm

system souřadnic



Pohony s ozubeným řemenem

typ	F _x [N]	v [m/s]	M _x [Nm]	M _y [Nm]	M _z [Nm]	vlastnosti
kluzné vedení						
ELGA-TB-G						
	350	5	5	30	10	<ul style="list-style-type: none"> ■ vedení a ozubený řemen chráněny krycí páskou ■ pro jednoduché manipulační úlohy ■ jako pohonný prvek pro externí vedení ■ necitlivý na náročné podmínky prostředí
	800	5	10	60	20	
	1300	5	120	120	40	
ELGR-TB-GF						
	50	1	1	10	10	<ul style="list-style-type: none"> ■ nákladově optimalizované vedení vodicími tyčemi ■ jednotka připravená k montáži ■ robustní kluzná pouzdra pro použití v náročných podmínkách prostředí
	100	1	2,5	20	20	
	350	1	1	40	40	

Pohony s vřetenem

typ	F _x [N]	v [m/s]	M _x [Nm]	M _y [Nm]	M _z [Nm]	vlastnosti
vedení v kuličkových oběžných pouzdech pro velké zátěže						
EGC-HD-BS						
	300	0,5	140	275	275	<ul style="list-style-type: none"> ■ pohonná jednotka montovaná naplocho s tuhým, uzavřeným profilem ■ přesné a zatížitelné vedení na paralelních kolejnicích ■ ideální jako základní pohon pro ploché portály a letmé pohony
	600	1,0	300	500	500	
	1300	1,5	900	1450	1450	
vedení v kuličkových oběžných pouzdech						
EGC-BS-KF						
	300	0,5	16	132	132	<ul style="list-style-type: none"> ■ tuhý, uzavřený profil ■ přesné a zatížitelné vedení na kolejnici ■ pro vyšší požadavky na rychlost, zrychlení a přenášené momenty ■ prostorově úsporné snímání polohy
	600	1,0	36	228	228	
	1300	1,5	144	680	680	
	3000	2,0	529	1820	1820	
EGSK						
	57	0,33	13	3,7	3,7	<ul style="list-style-type: none"> ■ pohony s vřetenem s vyšší přesností, kompaktností a tuhostí ■ vedení v kuličkových oběžných pouzdech s valivým uložením matice, bez kuličkového řetězu ■ standardní provedení skladem
	133	1,10	28,7	9,2	9,2	
	184	0,83	60	20,4	20,4	
	239	1,10	79,5	26	26	
	392	1,48	231	77,3	77,3	
EGSP						
	112	0,6	36,3	12,5	12,5	<ul style="list-style-type: none"> ■ pohony s vřetenem s vyšší přesností, kompaktností a tuhostí ■ vedení v kuličkových oběžných pouzdech s kuličkovým řetězem ■ závit pro kuličkový řetěz u velikostí 33, 46 s kuličkovým řetězem
	212	0,6	81,5	31,6	31,6	
	466	2,0	90,3	32,1	32,1	
	460	2,0	258	94	94	

Pohony s vřetenem EGC-BS-KF, s vedením v kuličkových oběžných pouzdech

FESTO

parametry

Všeobecné údaje

Výkonné

- maximální tuhost a zatížitelnost díky vysoce dimenzovanému profilu s optimalizovaným průřezem
- rychlost, zrychlení a přenos momentů jsou novým standardem

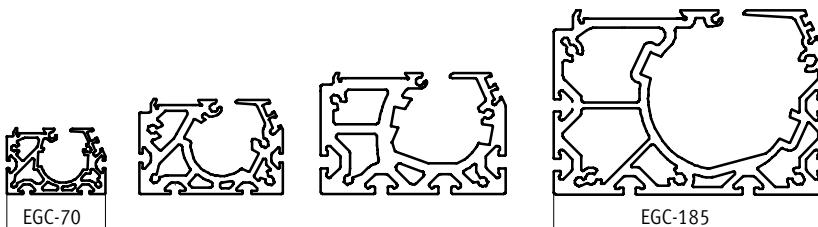
Hospodárné

- tento pohon s vřetenem vyniká nejen technickými daty, ale také vynikajícím poměrem cena/výkon
- díky vysokému výkonu lze často použít menší velikost pohonu EGC

Mnohostranné

- různá stoupání vřetena, mnoho velikostí i variant a chráněná vedení otevírají možnosti použití v širokém spektru úloh
- lze využít prostorově nenáročné snímání polohy s čidlem v profilové drážce
- velké množství kombinací s ostatními pohony
- rozsáhlé montážní příslušenství pro kombinace více os
- zachycení vřetena umožňuje při všech délkách zdvihu maximální rychlost pohybu (na vyžádání)

Široká konstrukční řada pro různá zatížení



Parametry pohonů

Údaje v tabulce jsou maximální hodnoty.

Přesné hodnoty pro jednotlivé varianty zjistíte v odpovídajících technických údajích v katalogu.

konstrukce	velikost	pracovní zdvih [mm]	rychlost [m/s]	opakovatelná přesnost [mm]	posuvová síla [N]	vlastnosti vedení				
						síly a momenty				
						Fy [N]	Fz [N]	Mx [Nm]	My [Nm]	Mz [Nm]
vedení v kuličkových oběžných pouzdech										
	70	50 ... 1 000	0,5	±0,02	300	1 850	1 850	16	132	132
	80	50 ... 2 000	1,0	±0,02	600	3 050	3 050	36	228	228
	120	50 ... 2 500	1,5	±0,02	1 300	6 890	6 890	144	680	680
	185	50 ... 3 000	2,0	±0,02	3 000	15 200	15 200	529	1 820	1 820

- - upozornění

software pro návrh
PositioningDrives
www.festo.com

Pohony s vřetenem EGC-BS-KF, s vedením v kuličkových oběžných pouzdech

FESTO

hlavní údaje

Variety saní

standardní saně



prodloužené saně



přídavné saně



Možnosti vedení

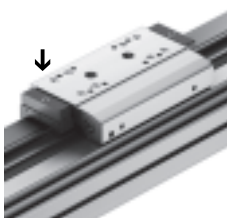
chráněné provedení



- přídavné stírací lišty čistí a chrání vedení

s centrální maznicí

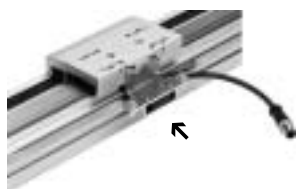
→ 32



- s mazacím adaptérem lze vedení trvale mazat prostřednictvím poloautomatického či plně automatického mazacího zařízení
- adaptéry jsou určeny pro oleje a tuky
- musejí být připojeny oba mazací adaptéry

Odměrovací systém

→ 12



- Inkrementálním odměrovacím systémem lze polohu saní zjišťovat přímo. Tak lze rozpoznat každou elasticitu v řetězci sil a vyrovnat ji ovladačem motoru.

Systém pohonu s vřetenem, motorem, ovladačem motoru a montážní sadou motoru

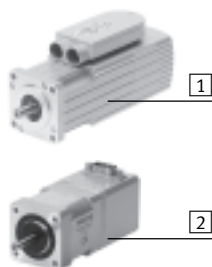
pohon s vřetenem s vedením v kuličkových oběžných pouzdech

axiální sada

paralelní sada



motor

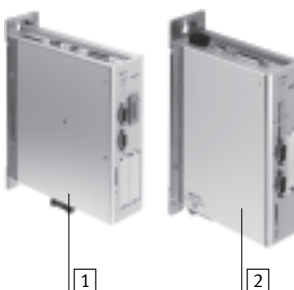


- 1 servomotor EMMS-AS
- 2 krokový motor EMMS-ST

⚠ upozornění

Pro pohon s vřetenem EGC a motory se dodávají vzájemně přizpůsobená a kompletní řešení.

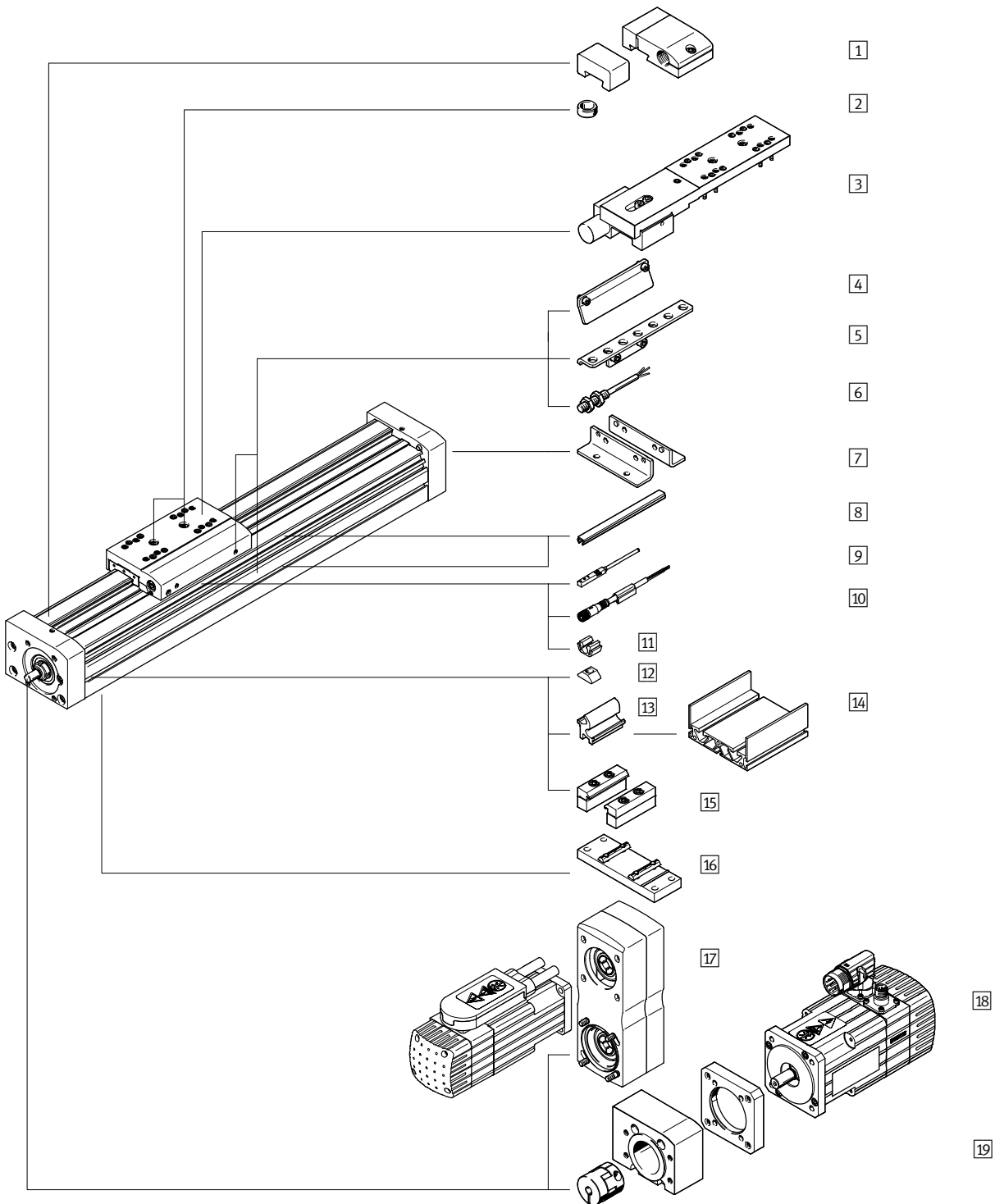
ovladač motoru



- 1 ovladač servomotoru CMMP-AS
- 2 ovladač krokového motoru CMMS-ST

Pohony s vřetenem EGC-BS-KF, s vedením v kuličkových oběžných pouzdech

přehled periférií



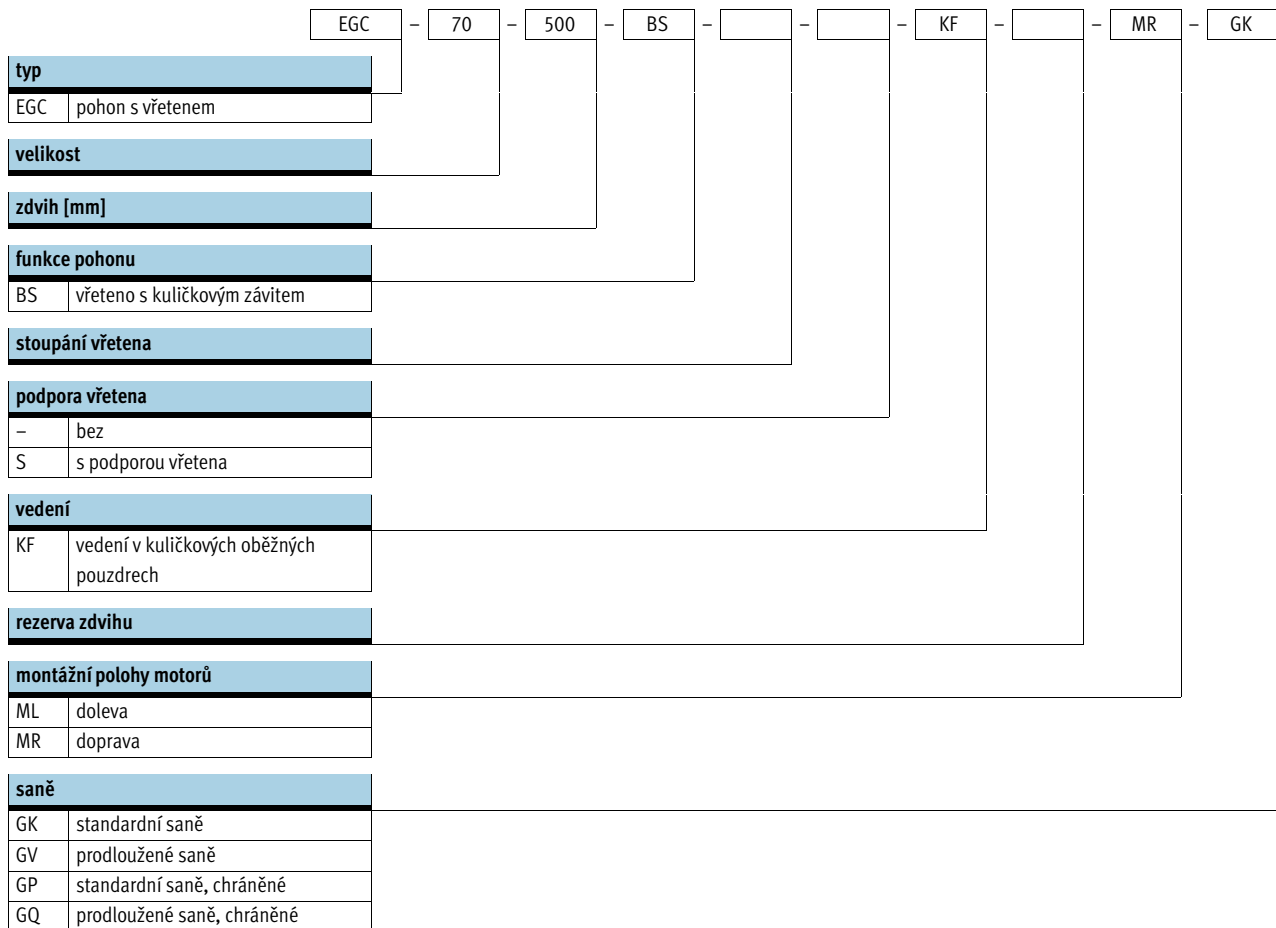
Pohony s vřetenem EGC-BS-KF, s vedením v kuličkových oběžných pouzdech

přehled periférií

Varianty a příslušenství			
typ/objednací kód	popis	→ strana/internet	
1	nouzový tlumicí doraz s držákem A	pro zamezení škod v koncovém dorazu při poruše provozu	52
2	středící kolíky/dutinky ZBS, ZBH	<ul style="list-style-type: none"> ■ pro vystředění zátěže a montážních dílů na saních ■ 2 středící kolíky/dutinky obsaženy v dodávce pohonu 	54
3	brzda 1H...-PN, 2H-PN	k přidržení zátěže	13
4	spínací lišty X, Z, O, P, W, R	ke snímání polohy saní	52
5	držáky čidel O, P, W, R	adaptér pro upevnění indukčního čidla (kulatý tvar) na pohon	53
6	čidla, M8 O, P, W, R	<ul style="list-style-type: none"> ■ indukční čidlo, kulatý tvar ■ u objednacího kódu O, P, W, R je v rozsahu dodávky 1 spínací lišta a max. 2 držáky čidel 	56
7	patková upevnění F	k upevnění za zadní víko (lze jen na jedné straně)	50
8	krycí lišty do drážky B, S	■ pro ochranu před znečištěním	54
9	přibližovací čidla, drážka T X, Z	<ul style="list-style-type: none"> ■ indukční přibližovací čidla, do drážky T ■ u objednacího kódu X, Z je součástí dodávky 1 spínací lišta 	55
10	spojovací kabely V	pro čidla (objednací kód W a R)	56
11	západka CL	k upevnění kabelu čidla do drážky	54
12	kameny do drážky Y	pro upevnění montážních dílů	54
13	adaptační sady DHAM	k upevnění závěsného profilu na pohon	55
14	závěsný profil HMIA	k upevnění a vedení energetického řetězu	55
15	upevnění za profil M	k upevnění pohonu, ze strany na profil	50
16	mezípodpora EAHF-L5	k upevnění pohonu, zespodu na profil	NO TAG
17	paralelní sada EAMM	pro paralelní montáž motoru (součásti: těleso, upínací pouzdro, kola pro ozubený řemen, ozubený řemen)	48
18	motor EMME, EMMS	speciálně pro pohony přizpůsobené motory s brzdou nebo bez ní	46
19	axiální sada EAMM	pro axiální montáž motoru (zahrnuje spojku, těleso spojky a přírubu motoru)	46
–	vedení EGC-FA	vodicí jednotka	egc-fa

Pohony s vřetenem EGC-BS-KF, s vedením v kuličkových oběžných pouzdech

vysvětlení typového značení



Pohony s vřetenem EGC-BS-KF, s vedením v kuličkových oběžných pouzdech

FESTO

vysvětlení typového značení

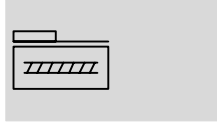
→		-	-	-	-	-	ZUB -	F2MX2Z	-	DN
přídavné saně										
KL	standardní, levé									
přídavné saně										
KR	standardní, pravé									
mazací funkce										
-	standardní									
C	mazací adaptér									
odměřovací systém, inkrementální										
M1	rozlišení: 2,5 µm									
M2	rozlišení: 10 µm									
brzda										
1HL	1 kanál vlevo									
1HR	1 kanál vpravo									
2H	s 2 kanálem									
ovládání										
PN	ovládané pneumaticky									
příslušenství volně přiloženo										
F	patková upevnění									
...M	profilová upevnění									
...B	kryt drážky pro upevnění snímačů									
...S	kryt drážky pro čidla									
...Y	kameny do upevňovací drážky									
...X	přibližovací čidla (SIES), indukční, drážka 8, PNP, spínací, kabel 7,5 m									
...Z	přibližovací čidla (SIES), indukční, drážka 8, PNP, rozpínací, kabel 7,5 m									
...A	nouzový tlumicí doraz s držákem									
...O	přibližovací čidla (SIEN), indukční, M8, PNP, spínací, kabel 2,5 m									
...P	přibližovací čidla (SIEN), indukční, M8, PNP, rozpínací, kabel 2,5 m									
...W	přibližovací čidla (SIEN), indukční, M8, PNP, spínací, konektor M8									
...R	přibližovací čidla (SIEN), indukční, M8, PNP, rozpínací, konektor M8									
...V	spojovací kabely									
...CL	svorka kabelu									
návod k obsluze										
DN	bez									

Pohony s vřetenem EGC-BS-KF, s vedením v kuličkových oběžných pouzdrech

FESTO

technické údaje

Funkce



-  - velikost
70 ... 185
-  - délka zdvihu
50 ... 3000 mm
-  - [www.festo.com/en/
spare_parts_service](http://www.festo.com/en/spare_parts_service)
-  - servis oprav



Obecné technické údaje							
velikost		70	80		120		185
stoupání vřetena		10	10	20	10	25	40
konstrukce	elektromechanické pohony s vřetenem s kuličkovým oběžným pouzdrém						
vedení	vedení v kuličkových oběžných pouzdrech						
montážní poloha	libovolná						
pracovní zdvih							
EGC-...-GK/-GP	[mm]	50 ... 1000	50 ... 2000		50 ... 2500		50 ... 3000
EGC-...-GV/-GQ	[mm]	50 ... 900	50 ... 1900		50 ... 2400		50 ... 2900
max. posuvová síla F_x	[N]	300	600		1300		3000
moment při chodu naprázdno při min. rychlosti pohybu	[Nm] [m/s]	0,3 0,05	0,5	0,5	1,5	1,5	3,0
moment při chodu naprázdno při max. rychlosti pohybu	[Nm] [m/s]	0,45 0,5	0,75	0,75	2,25	2,25	6,5
max. přípustná radiální síla ¹⁾	[N]	220	250		500		4000
max. otáčky ²⁾	[ot/min]	3000	3000		3600		3000
max. zrychlení	[m/s ²]	15					
opakovatelná přesnost	[mm]	±0,02					

1) na hnací hřídeli

2) otáčky a rychlost nezávisejí na zdvihu

Provozní a okolní podmínky		
teplota okolí	[°C]	-10 ... +60
stupeň krytí		IP40
trvalá doba sepnutí	[%]	100

Pohony s vřetenem EGC-BS-KF, s vedením v kuličkových oběžných pouzdech

FESTO

technické údaje

Hmotnosti [g]				
velikost	70	80	120	185
základní hmotnost při zdvíhu 0 mm ¹⁾				
EGC-...-GK/-GP	1500	2700	12500	30000
EGC-...-GV/-GQ	2000	3500	14400	34500
přírůstek hmotností na 10 mm zdvíhu	50	80	190	390
pohybující se hmotnost				
EGC-...-GK/-GP	400	740	2400	8600
EGC-...-GV/-GQ	600	950	2900	9850
přídavné saně				
EGC-...-KL/-KR	300	550	2000	6000
brzda				
EGC-...-1H...-PN	-	700	2300	4900
EGC-...-2H-PN	-	1 300	4000	8300

1) vč. saní

Vřeteno				
velikost	70	80	120	185
průměr [mm]	12	15	25	40
stoupání [mm/ot.]	10	10 20	10 25	40

Moment setrvačnosti							
velikost	70	80	120	185			
stoupání vřetena	10	10 20	10 25	40			
J ₀							
EGC-...-GK	[kg mm ²]	1,99	5,2	5,2	64,46	64,46	594
EGC-...-GV	[kg mm ²]	3,41	8,67	8,68	92	92	774,71
J _H na metr zdvíhu	[kg mm ² /m]	14,2	34,6	34,6	275,6	275,6	1803,1
J _L na kg užitečné zátěže	[kg mm ² /kg]	2,53	2,53	10,13	2,53	15,83	40,53
J _W saně							
EGC-...-GK	[kg mm ²]	1,04	1,86	7,46	6,09	38,06	348,87
EGC-...-GV	[kg mm ²]	1,48	2,34	9,35	7,34	45,85	399,08
J _F brzda							
EGC-...-1H...-PN	[kg mm ²]	-	1,78	7,1	5,8	36,4	198,5
EGC-...-2H-PN	[kg mm ²]	-	3,3	13,2	10	63,3	336,4

Moment setrvačnosti J_A celého pohonu se vypočítá následovně:

$$J_A = J_0 + \sum J_W + J_H \times \text{pracovní zdvih [m]} + J_L \times m_{\text{užitečná zátěž [kg]}} + J_F$$

$\sum J_W$ = součet momentů setrvačnosti všech saní, včetně 1. saní

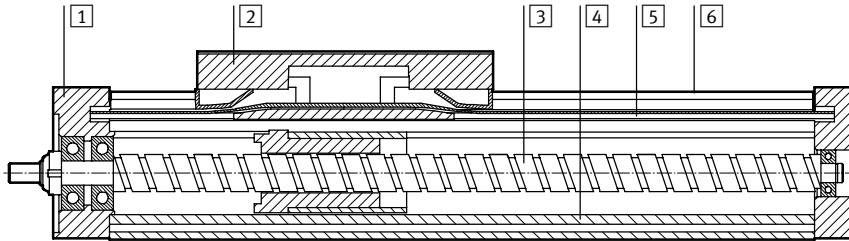
Pohony s vřetenem EGC-BS-KF, s vedením v kuličkových oběžných pouzdech

FESTO

technické údaje

Materiály

funkční řez



Pohon

1	víko	tvárný legovaný hliník, eloxovaný
2	saně	tvárný legovaný hliník, eloxovaný
3	vřeteno	ocel
4	profil	eloxovaný hliník
5	krycí páska	polyuretan
6	vodící lišta	silně legovaná ocel
upozornění k materiálu		odpovídá RoHS

Technické údaje – odměřovací systém

rozměry → 37

typ		EGC-...-M1	EGC-...-M2
rozlišení	[μm]	2,5	10
maximální rychlost pohybu			
s ovladačem motoru CMM...	[m/s]	4	4
s bezpečnostním systémem CMGA...	[m/s]	1	4
elektrické připojení		konektor, 8 pinů, kulatý tvar M12	
délka kabelu	[mm]	160	

Provozní a okolní podmínky – odměřovací systém

teplota okolí	[°C]	-10 ... +70
stupeň krytí		IP64
značka CE (viz prohlášení o shodě)		dle směrnice EU-EMV ¹⁾

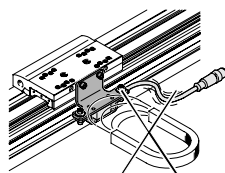
1) Rozsah použití naleznete v prohlášení o shodě ES: www.festo.com/sp → Anwenderdokumentation.

Pokud zařízení chcete používat v rezidenčních, obchodních a průmyslových oblastech či malých podnicích, mohou být nutná další opatření, která omezí vyzařované rušení.

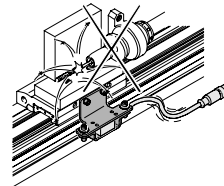
Pokyny pro použití

Pohon s vřetenem s odměřovacím systémem není konstruován například pro následující úlohy:

■ magnetické pole



■ úloha se svářením



Pohony s vřetenem EGC-BS-KF, s vedením v kuličkových oběžných pouzdech

FESTO

technické údaje

Technické údaje – brzda				rozměry → 38
velikost		80	120	185
připojení pneumatiky		M5	M5	M5
způsob brzdění		brzdění pružinou, odbrzdění stlačeným vzduchem		
statická zadržná síla				
EGC-...-1H...-PN	[N]	320	1200	1500
EGC-...-2H-PN	[N]	640	2400	3000
max. počet nouzových brzdění ¹⁾		–	750	750
při referenční energii	[Nm]		35	70
počet brzdění při jmenovité zátěži	[mil. sepnutí]	0,45	0,05	> 1,4

1) Nouzové brzdění je zabrzdění užitečné zátěže při výpadku energie na pohonu.

Provozní a okolní podmínky – brzda		
provozní médium		stlačený vzduch dle normy ISO 8573-1:2010 [7:4:4]
provozní tlak		
brzda otevřena	[bar]	4,5 ... 8
brzda uzavřena	[bar]	bez tlaku
teplota okolí	[°C]	–10 ... +60

 upozornění

V kombinaci s brzdou lze pohon
dodatečně mazat jen pomocí
mazacího adaptéru (EGC-...-C).

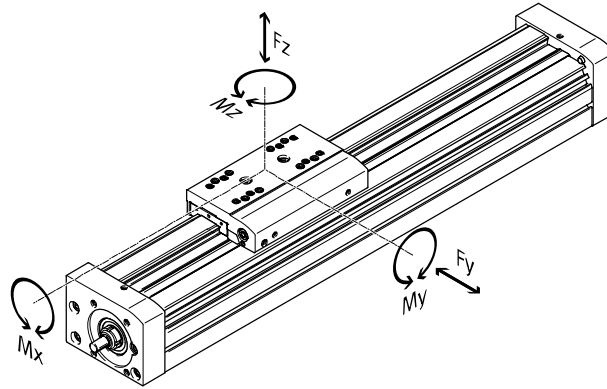
Pohony s vřetenem EGC-BS-KF, s vedením v kuličkových oběžných pouzdech

technické údaje

Hodnoty zatížení

Uvedené síly a momenty se vztahují na povrchy saní. Působíštěm je průřezík středu vedení a středu délky saní.

V dynamickém provozu nesmějí být hodnoty překročeny. Přitom je nutné věnovat pozornost zvláště brzdění.



Max. přípustné síly a momenty při životnosti 5000 km						
velikost		70	80	120	185	
F _{y,max.}	[N]	1850	3050	6890	15200	
F _{z,max.}	[N]	1850	3050	6890	15200	
M _{x,max.}	[Nm]	16	36	144	529	
M _{y,max./M_{z,max.}}						
EGC-...-GK/-GP	[Nm]	51	97	380	1157	
M _{y,max./M_{z,max.}}						
EGC-...-GV/-GQ	[Nm]	132	228	680	1820	

Nosnost							
velikost		70	80	120	185		
stoupání vřetena		10	10	20	10	25	40
kuličkový závit							
dynamická c _{dyn,KGT}	[N]	4000	6820	7480	16000	13700	36200

-  upozornění

V souladu se silami a momenty při životnosti 5000 km musíte převzít srovnávací faktor $f_v < 1$.

Pokud na pohon působí více uvedených sil a momentů současně, musí být kromě uvedených maximálních

hodnot zatížení dodržena ještě následující rovnice:

Výpočet srovnávacího faktoru zatížení:

$$f_v = \frac{|F_{y,dyn}|}{F_{y,max}} + \frac{|F_{z,dyn}|}{F_{z,max}} + \frac{|M_{x,dyn}|}{M_{x,max}} + \frac{|M_{y,dyn}|}{M_{y,max}} + \frac{|M_{z,dyn}|}{M_{z,max}}$$

Pohony s vřetenem EGC-BS-KF, s vedením v kuličkových oběžných pouzdech

technické údaje

Výpočet životnosti

Životnost vedení závisí na zatížení. Přibližnou životnost vedení lze odvodit z charakteristiky srovnávacího

faktoru zatížení f_v ve vztahu k životnosti, jako to ukazuje uvedený diagram.

Toto schéma poskytuje pouze teoretickou hodnotu. Pokud je srovnávací faktor zatížení f_v vyšší než 1,5, je

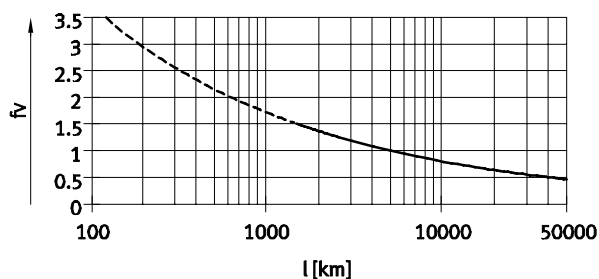
nezbytné konzultovat s místním zastoupením společnosti Festo.

Srovnávací faktor zatížení f_v ve vztahu k životnosti

Příklad:

Uživatel bude pohybovat zátěží X kg. Z výpočtu podle uvedené rovnice → 14 dostaneme srovnávací faktor zatížení f_v 1,5. Podle diagramu má vedení životnost cca 1500 km.

Snižováním zrychlení se sníží hodnoty M_z a M_y . Pokud tedy srovnávací faktor zatížení klesne f_v na hodnotu 1, životnost dosáhne 5000 km.



upozornění

software pro návrh
PositioningDrives
www.festo.com

Pomocí softwaru pro výběr a konfiguraci lze vypočítat zatížení vedení pro životnost 5000 km.

Pro $f_v > 1,5$ jsou srovnávací hodnoty pro vedení v kuličkových oběžných pouzdech pouze teoretické.

Porovnání hodnot zatížení při 5000 km s dynamickými silami a momenty vedení v kuličkových oběžných pouzdech

Hodnoty zatížení valivého vedení jsou normalizovány podle norem ISO a JIS na základě dynamických a statických sil a momentů. Tyto síly a momenty jsou založeny na očekávané životnosti systému vedení 100 km podle norem ISO či 50 km podle norem JIS.

Protože hodnoty zatížení závisí na požadované životnosti, nelze max. přípustné síly a momenty při životnosti 5000 km srovnávat s dynamickými silami a momenty valivých vedení podle norem ISO/JIS.

Ke snadnému porovnání kapacity vedení přímočených pohonů EGC s valivými vedením uvádíme v následující tabulce teoreticky přípustné síly a momenty, při kalkulované životnosti 100 km. To odpovídá dynamickým silám a momentům dle norem ISO.

Tyto hodnoty 100 km jsou zjištěny čistě výpočtem a slouží výhradně k porovnání dynamických sil a momentů dle norem ISO. Zatížení pohonů těmito silami je nepřipustné a může poškodit pohony.

Max. přípustné síly a momenty při teoretické životnosti 100 km (pouze z perspektivy vedení)

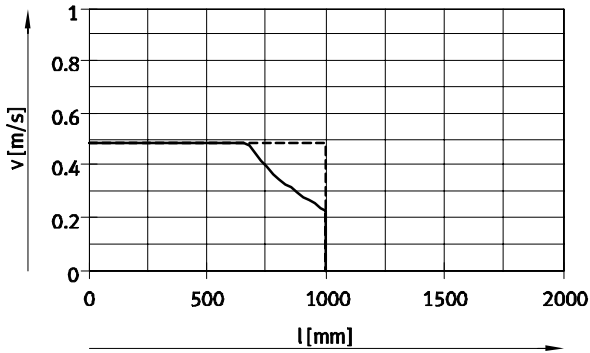
velikost		70	80	120	185
$F_{y_{max}}$	[N]	6815	11236	25383	55997
$F_{z_{max}}$	[N]	6815	11236	25383	55997
$M_{x_{max}}$	[Nm]	59	133	531	1949
$M_{y_{max}}/M_{z_{max}}$					
EGC-...-GK/-GP	[Nm]	188	357	1400	4262
$M_{y_{max}}/M_{z_{max}}$					
EGC-...-GV/-GQ	[Nm]	486	840	2505	6705

Pohony s vřetenem EGC-BS-KF, s vedením v kuličkových oběžných pouzdech

technické údaje

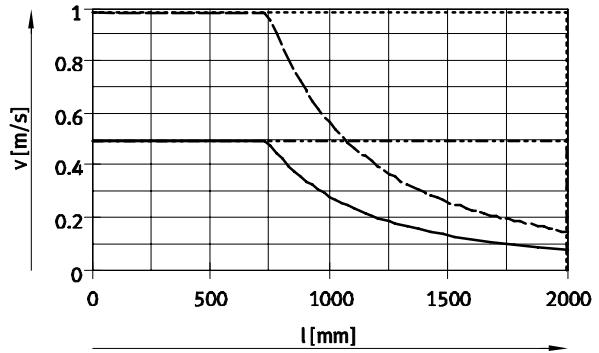
Rychlost v, v závislosti na pracovním zdvíhu l

velikost 70



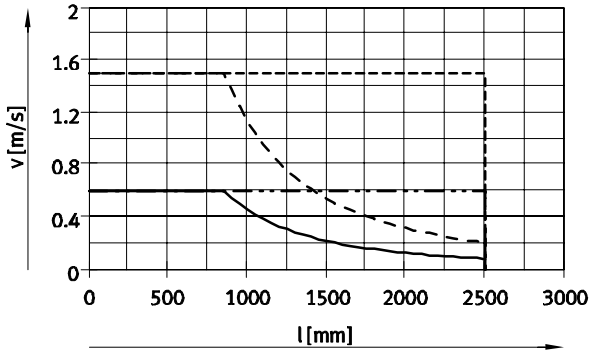
— EGC-70-10P bez podpory vřetena
 - - - EGC-70-10P s podporou vřetena

velikost 80



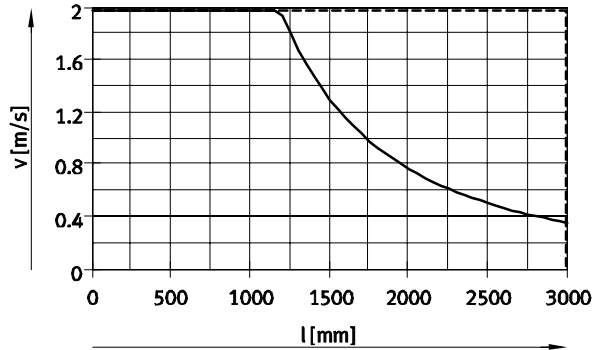
— EGC-80-10P bez podpory vřetena
 - - - EGC-80-10P s podporou vřetena
 - · - EGC-80-20P bez podpory vřetena
 - - - EGC-80-20P s podporou vřetena

velikost 120



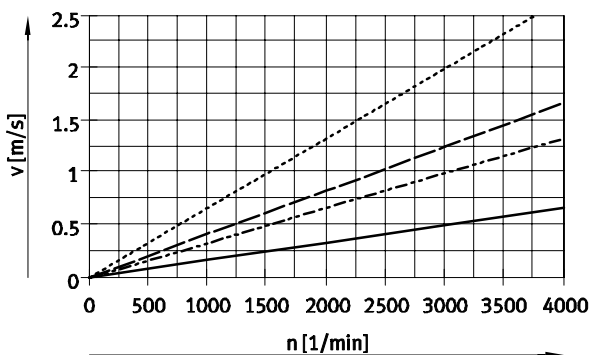
— EGC-120-10P bez podpory vřetena
 - - - EGC-120-10P s podporou vřetena
 - · - EGC-120-25P bez podpory vřetena
 - - - EGC-120-25P s podporou vřetena

velikost 185



— EGC-185-40P bez podpory vřetena
 - - - EGC-185-40P s podporou vřetena

Rychlost v, v závislosti na otáčkách n



⚠ upozornění
 Otáčky závisejí na zdvíhu.
 Berte v úvahu maximální otáčky.

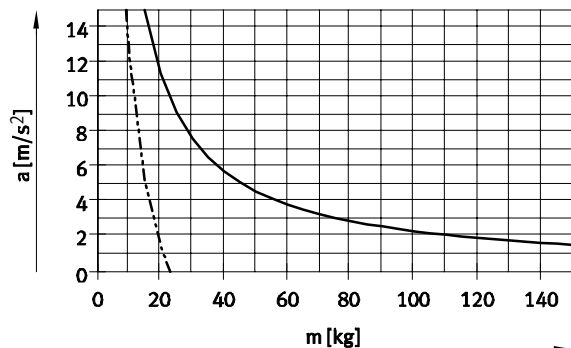
— EGC-70/-80-10P/-120-10P
 - - - EGC-80-20P
 - · - EGC-120-25P
 ····· EGC-185

Pohony s vřetenem EGC-BS-KF, s vedením v kuličkových oběžných pouzdech

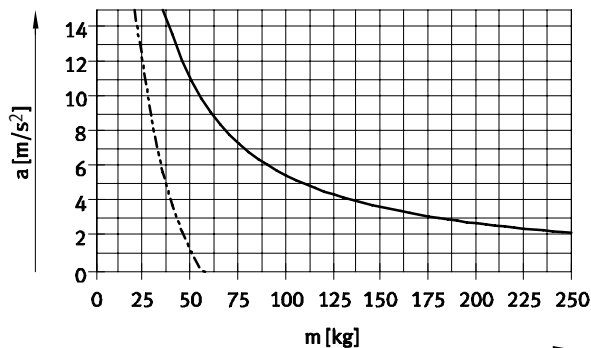
technické údaje

Max. zrychlení a , v závislosti na přidavné hmotnosti m

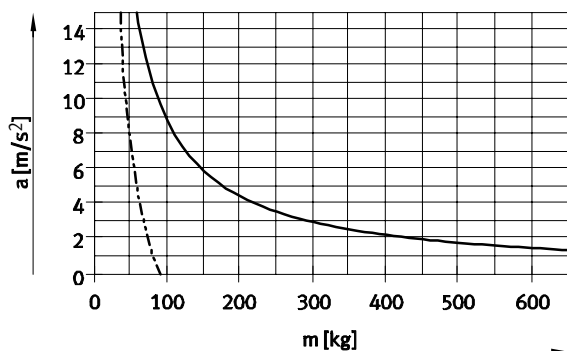
velikost 70



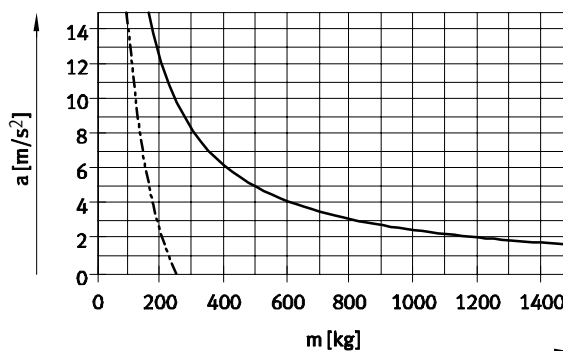
velikost 80



velikost 120



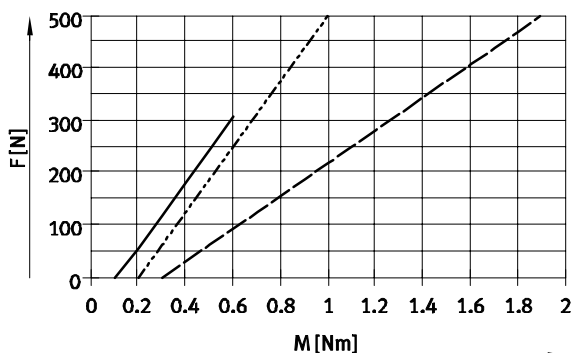
velikost 185



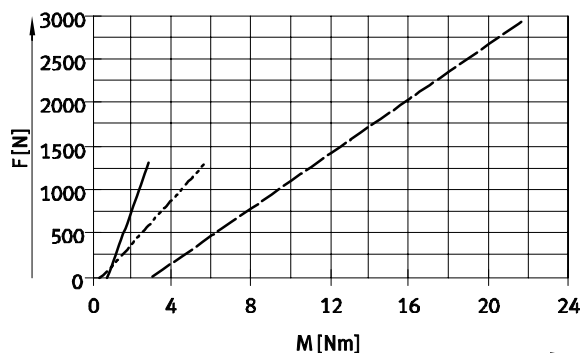
— vodorovná montážní poloha - - - - - svislá montážní poloha

Teoretická posuvová síla F v závislosti na vstupním momentu M

velikost 70/80



velikost 120/185



— EGC-70-10P - - - - - EGC-80-20P
 - · - · - EGC-80-10P

— EGC-120-BS-10P - - - - - EGC-185-BS-40P
 - · - · - EGC-120-BS-25P

Pohony s vřetenem EGC-BS-KF, s vedením v kuličkových oběžných pouzdech

technické údaje

Rezerva zdvíhu

<p>délka zdvíhu</p> <p>Zvolený zdvih odpovídá zásadně potřebnému pracovnímu zdvíhu. Ani u jedné z obou variant GK/GV nejsou na vedení stírací kroužky. Proto je u těchto variant navíc bezpečnostní vzdálenost mezi víkem pohonu a saněmi, která nepatří k pracovnímu zdvíhu.</p>	<p>rezerva zdvíhu</p> <p>Pokud je nutné pro varianty GP/GQ nebo GK-C/GV-C také definovat bezpečnostní vzdálenost (jako u GK/GV) mezi víkem pohonu a saněmi, lze ji zadat v parametru „rezerva zdvíhu“ ve stavebnici výrobků. U variant GK/GV se v každé koncové poloze přičítá rezerva zdvíhu a bezpečnostní vzdálenost.</p>	<ul style="list-style-type: none"> ■ délku rezervy zdvíhu lze libovolně zvolit ■ součet zdvíhu a 2x rezervy zdvíhu nesmí přesahovat maximální pracovní zdvih 	<p>Příklad:</p> <p>EGC-70-500-BS-10P-KF-20H- ...</p> <p>pracovní zdvih = 500 mm</p> <p>2x rezerva zdvíhu = 40 mm</p> <p>celkový zdvih = 540 mm</p> <p>(540 mm = 500 mm + 2x 20 mm)</p>
---	--	--	---

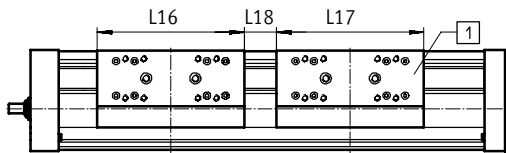
velikost stoupání vřeten	70	80		120		185
	10	10	20	10	25	40
L9 = bezpečnostní vzdálenost u GK/GV (v každé koncové poloze) [mm]	10,5	13	13	18	18	21

Zkrácení pracovního zdvíhu

se standardními saněmi GK/GP / prodlouženými saněmi GV/GQ s přídavnými saněmi KL/KR

- Pracovní zdvih se snižuje o délku přídavných saní a vzdálenost mezi oběma saněmi.
- Při objednání varianty GP/GQ jsou chráněny také přídavné saně.
- Při objednání varianty GV/GQ nejsou přídavné saně prodlouženy.
- Při objednání varianty GK-C/GV-C se přídavné saně dodávají také s mazacími adaptéry.

L16 = délka saní	L18 = vzdálenost mezi oběma saněmi	Příklad:	pracovní zdvih s přídavnými saněmi = 380 mm (500 mm – 20 mm – 100 mm)
L17 = délka přídavných saní	1) přídavné saně		



Příklad:

Typ EGC-70-500-BS-...-GK-KR

pracovní zdvih s přídavnými saněmi = 500 mm

L18 = 20 mm

L16, L17 = 100 mm

Rozměry – přídavné saně

velikost varianty	70		80		120		185	
	GK/GV	GP/GQ	GK/GV	GP/GQ nebo GK-C/GV-C	GK/GV	GP/GQ nebo GK-C/GV-C	GK/GV	GK-C/GV-C
délka L17 [mm]	100	121	120	146	203,3	236	282,8	322
vzdálenost mezi saněmi L18 [mm]	–	21	–	26	–	36	–	42

Pohony s vřetenem EGC-BS-KF, s vedením v kuličkových oběžných pouzdech

technické údaje

Zkrácení pracovního zdvihu na každé straně

u namontovaného nouzového tlumicího dorazu NPE s držákem tlumičů nárazu KYE

- Pracovní zdvih se snižuje o celkový rozměr nouzového tlumicího dorazu a držáku tlumiče hluku.
- Pryžový doraz na víku musíte odstranit.
- V kombinaci s mazacími adaptéry nelze používat tlumiče hluku.

velikost	70	80	120	185
zkrácení s nouzovým tlumicím dorazem [mm]	43	68	98	133

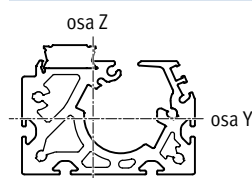
Zkrácení pracovního zdvihu

s namontovanou brzdou

- Pracovní zdvih se snižuje o délku brzdy.
- S jednonálovými brzdami se zdvih snižuje na jedné straně vzhledem k montážní ploše.
- S dvoukanálovými brzdami se zdvih snižuje symetricky vzhledem k montážní ploše.
- V kombinaci s brzdou nelze používat tlumiče hluku.

velikost	80	120	185
EGC-...-1H...-PN [mm]	87	124	131
EGC-...-2H-PN [mm]	174	248	262

Momenty ploch 2. stupně



velikost	70	80	120	185
ly [mm ⁴]	4,19x10 ⁵	9,81x10 ⁵	5,01x10 ⁶	2,61x10 ⁷
lz [mm ⁴]	5,78x10 ⁵	1,32x10 ⁶	5,82x10 ⁶	2,6x10 ⁷

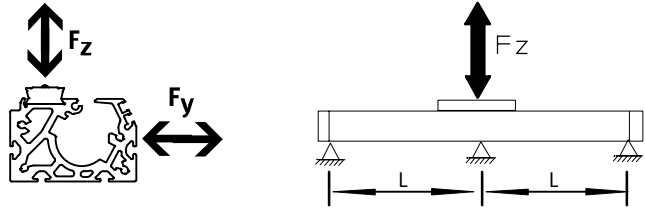
Pohony s vřetenem EGC-BS-KF, s vedením v kuličkových oběžných pouzdech

technické údaje

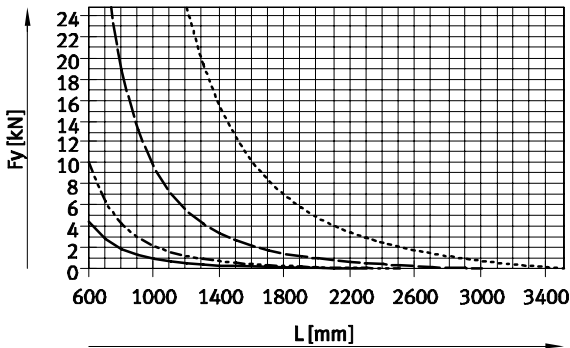
Maximální přípustná vzdálenost podpory L (bez profilového upevnění za profil/mezipodpory EAHF) v závislosti na síle F

Chcete-li omezit průhyb u velkých zdvihů, musíte pohon případně podepřít.

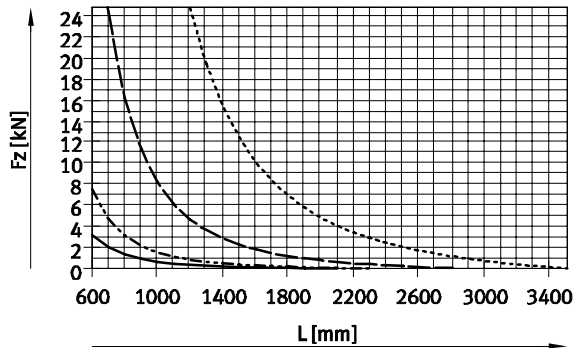
Následující diagramy slouží ke zjištění maximálních přípustných vzdáleností podpor l v závislosti na působící síle F. Průhyb je $f = 0,5$ mm.



Síla F_y



Síla F_z



- EGC-70
- EGC-120
- EGC-80
- · - · - EGC-185

Doporučené mezní hodnoty průhybu

Doporučujeme zachovat následující mezní hodnoty průhybu, aby nebyla ovlivněna funkce pohonu.

Větší deformace mohou zvýšit tření a opotřebení, a tak zkrátit životnost.

velikost	dynamický průhyb (zátěž v pohybu)	statický průhyb (zátěž v klidovém stavu)
70 ... 185	0,05 % délky pohonu, max. 0,5 mm	0,1 % délky pohonu

Pohony s vřetenem EGC-BS-KF, s vedením v kuličkových oběžných pouzdech

FESTO

technické údaje

Centrální mazání

S mazacím adaptérem lze vedení pohonu s vřetenem EGC-BS trvale mazat prostřednictvím poloautomatického či plně automatického mazacího zařízení, čehož lze využívat v úlohách ve vlhkém či mokřém prostředí.

- pro velikost 80, 120, 185
- moduly jsou určeny pro oleje a tuky
- rozměry vedení s vřetenem EGC-BS jsou s modulem centrálního mazání i bez tohoto modulu stejné
- musejí být připojeny oba mazací adaptéry
- na každé straně jsou tři možnosti připojení
- lze použít v kombinaci:
 - standardní saně GK
 - přídatné saně KL, KR
- nelze použít v kombinaci:
 - chráněné vedení v kuličkových oběžných pouzdech GP

Rozměry saní

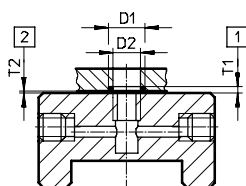
→ 32

Objednací kód ve stavebnici výrobků

→ 44

Možnost připojení podle zákazníka

Uvedený výkres ukazuje možnost připojení k hornímu mazacímu rozhraní při individuální montáži podle zákazníka.



D1 $8^{+0,2}$ mm

D2 6 mm

T1 $0,6_{-0,05}$ mm

T2 $0,1^{+0,2}$ mm

o-kroužek $\varnothing 6 \times 1$ mm (DIN 3771)

1 hloubka drážky pro o-kroužek

2 potřebná vzduchová mezera

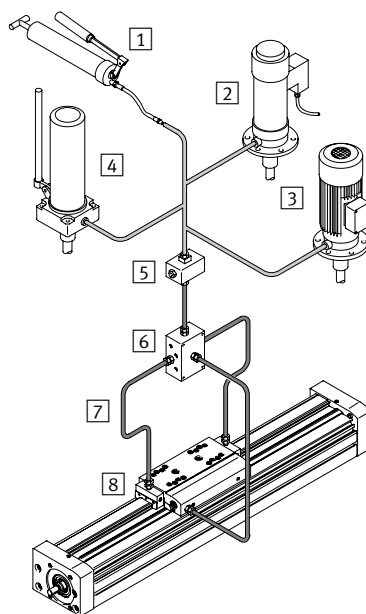
další rozměr → 32

Konstrukce centrálního mazání

Pro centrální mazání jsou zapotřebí různé konstrukční prvky. Na obrázku jsou patrné různé možnosti (s ručním čerpadlem, pneumatickým čerpadlem pro zásobník nebo elektrickým čerpadlem pro zásobník) nezbytné jako minimum pro konstrukci systému centrálního mazání. Tyto přídatné konstrukční prvky neprodává společnost Festo, ale můžete je objednat od těchto firem:

- firma Lincoln
- firma Bielomatik
- firma SKF (Vogel)

Společnost Festo doporučuje tyto firmy, protože dokáží dodat všechny potřebné díly.



1 ruční čerpadlo

2 pneumatické čerpadlo pro zásobník

3 elektrické čerpadlo pro zásobník

4 ručně ovládané čerpadlo pro zásobník

5 blok mazacích čepů

6 rozdělovací blok

7 hadice nebo trubky

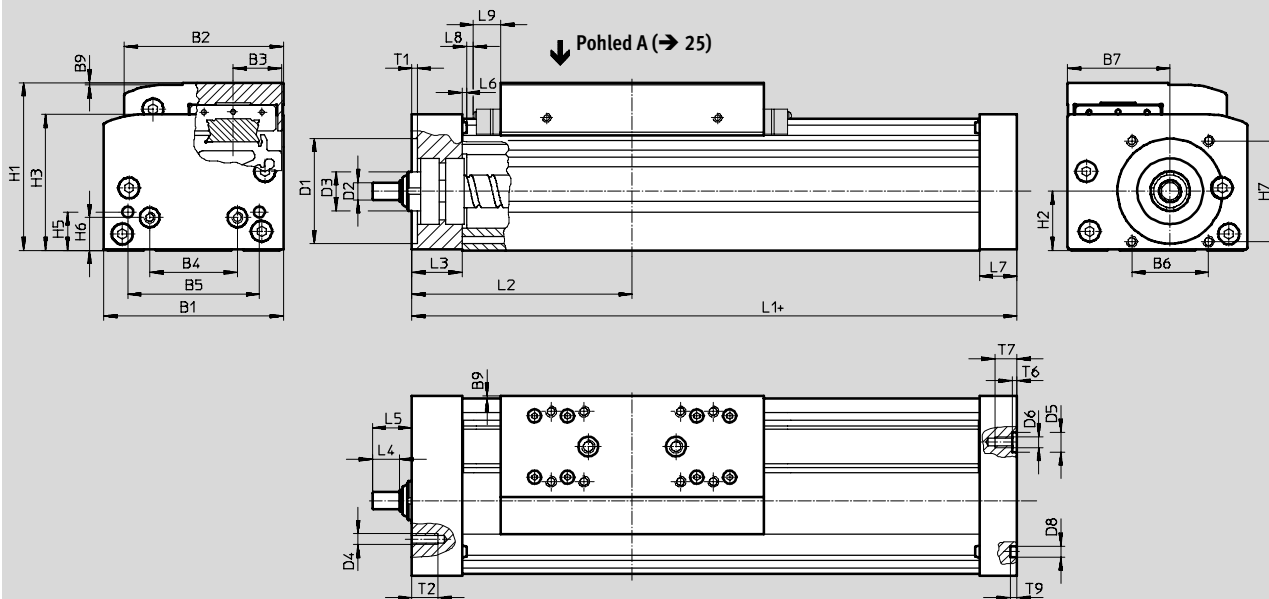
8 šroubení

Pohony s vřetenem EGC-BS-KF, s vedením v kuličkových oběžných pouzdech

technické údaje

Rozměry

modely CAD ke stažení → www.festo.cz/engineering



- + = přičíst zdvih + 2x rezerva zdvihu
- L9 u GK/GV bezpečnostní vzdálenost v každé koncové poloze, u GP/GQ rozměr pro stírací kroužek → 18, u GK-C/GV-C rozměr pro adaptér → 32
- Snížení pracovního zdvihu v kombinaci s přídatnými saněmi → 18

velikost	varianty	zdvih	B1	B2	B3	B4	B5	B6	B7	B9	D1 ∅ H7	D2 ∅ h7	D3
70	GK/GP	50 ... 1000	69	58,6	16,5	30	45	29	39	1	38	6	≈13
	GV/GQ	50 ... 900											
80	GK/GP	< 1477	82	72,6	22	40	60	35	46,75	1	48	8	∅18
		≥ 1477											
	GV/GQ	< 1377											
		≥ 1377											
120	GK/GP	< 1704	120	107	33	80	40	64	78	1	62	12	∅28
		≥ 1704											
	GV/GQ	< 1604											
		≥ 1604											
185	GK/GP	< 2361	186	169	53	120	80	80	114	1	95	25	∅44
		≥ 2361											
	GV/GQ	< 2261											
		≥ 2261											

Pohony s vřetenem EGC-BS-KF, s vedením v kuličkových oběžných pouzdech

FESTO

technické údaje

velikost	varianty	zdvih	D4	D5 ∅ H7	D6	D8 ∅ H7	H1	H2	H3	H5	H6	H7	L1	L2
70	GK/GP	50 ... 1000	M5	-	M5	5	64	22,5	50,5	13	13	36	168	86,5
	GV/GQ	50 ... 900											268	136,5
80	GK/GP	< 1477	M5	9	M5	5	76,5	27	62	17,5	15	46	196	101
		≥ 1477											236	121
	GV/GQ	< 1377											296	151
		≥ 1377											336	171
120	GK/GP	< 1704	M6	-	M8	9	111,5	42,5	89,5	22	22	54	309	156
		≥ 1704											369	186
	GV/GQ	< 1604											409	206
		≥ 1604											469	236
185	GK/GP	< 2361	M8	-	M10	9	172,5	65,2	141,5	25	25	80	412	209
		≥ 2361											512	259
	GV/GQ	< 2261											512	259
		≥ 2261											612	309

velikost	varianty	zdvih	L3	L4	L5	L6	L7	L8	L9	T1	T2	T6	T7	T9
70	GK/GP	50 ... 1000	21	8	14	1,8	16	3	10,5	2,5	12	-	10	3,1
	GV/GQ	50 ... 900												
80	GK/GP	< 1477	23	12,5	18	2	17	3	13	2,5	12	2,1	10	3,1
		≥ 1477												
	GV/GQ	< 1377												
		≥ 1377												
120	GK/GP	< 1704	33	17,5	25,5	2	30	3	18	3	15	-	16	2,1
		≥ 1704												
	GV/GQ	< 1604												
		≥ 1604												
185	GK/GP	< 2361	43	23	30,5	2	37	3	21	3	20	-	20	2,1
		≥ 2361												
	GV/GQ	< 2261												
		≥ 2261												

 upozornění

Požadavky na rovinnost montážní plochy a namontovaných dílů a k použití v rámci paralelních konstrukcí

→ www.festo.com/sp Dokumentace pro uživatele

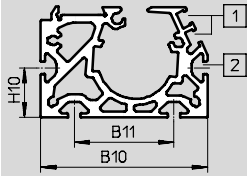
Pohony s vřetenem EGC-BS-KF, s vedením v kuličkových oběžných pouzdech

FESTO

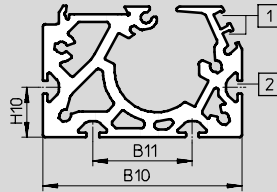
technické údaje

Profil

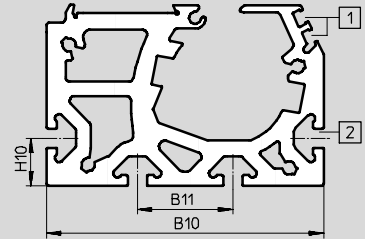
velikost 70



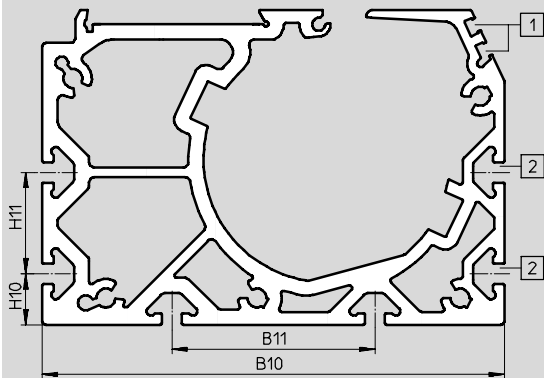
velikost 80



velikost 120



velikost 185



- 1 drážka pro čidla
- 2 upevňovací drážka pro kameny

velikost	B10	B11	H10	H11
70	67	40	20	–
80	80	40	20	–
120	116	40	20	–
185	182	80	20	40

Pohony s vřetenem EGC-BS-KF, s vedením v kuličkových oběžných pouzdech

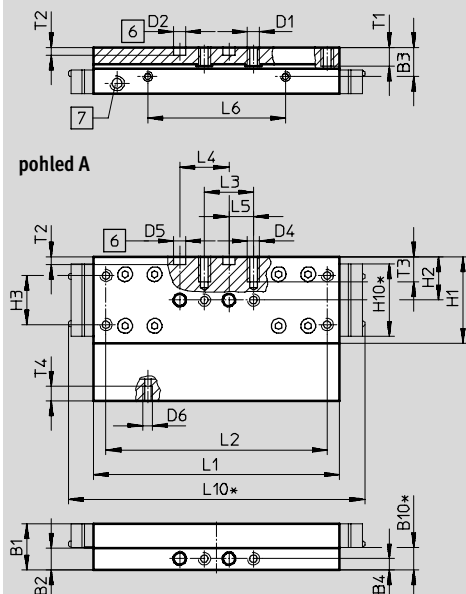
technické údaje

Rozměry

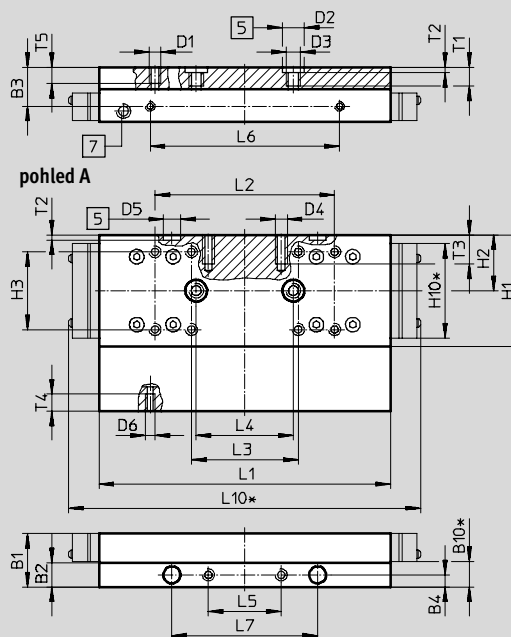
modely CAD ke stažení → www.festo.cz/engineering

GK – standardní saně / GP – standardní saně, chráněné

velikost 70



velikost 80



- 5 díra pro středící dutinku
- 6 díra pro středící kolík
- 7 mazací otvor pro vřeteno
připojením závitem M6, hloubka 8 mm
- * chráněné provedení

velikost	B1	B2	B3	B4	B10*	D1	D2 ∅ H7	D3	D4	D5 ∅ H7	D6	H1	H2	H3
70	18,7	8,7	11,7	4,5	9	M5	5	-	M5	5	M4	35	17,5	20 ±0,1
80	22	10	16	5	10,4	M5	9	M6	M5	7	M4	46	23	32 ±0,2

velikost	H10*	L1	L2	L3	L4	L5	L6	L7	L10*	T1	T2	T3	T4	T5
		±0,1			±0,03		±0,1	±0,05			+0,1			
70	29,4	100	90 ±0,1	20 ±0,1	20	10 ±0,1	56	-	121	7,5	3,1	10	6	-
80	39	120	74 ±0,2	44 ±0,2	40	30 ±0,1	78	60	145	8,6	2,1	12	7	7,5

* chráněné provedení

Pohony s vřetenem EGC-BS-KF, s vedením v kuličkových oběžných pouzdech

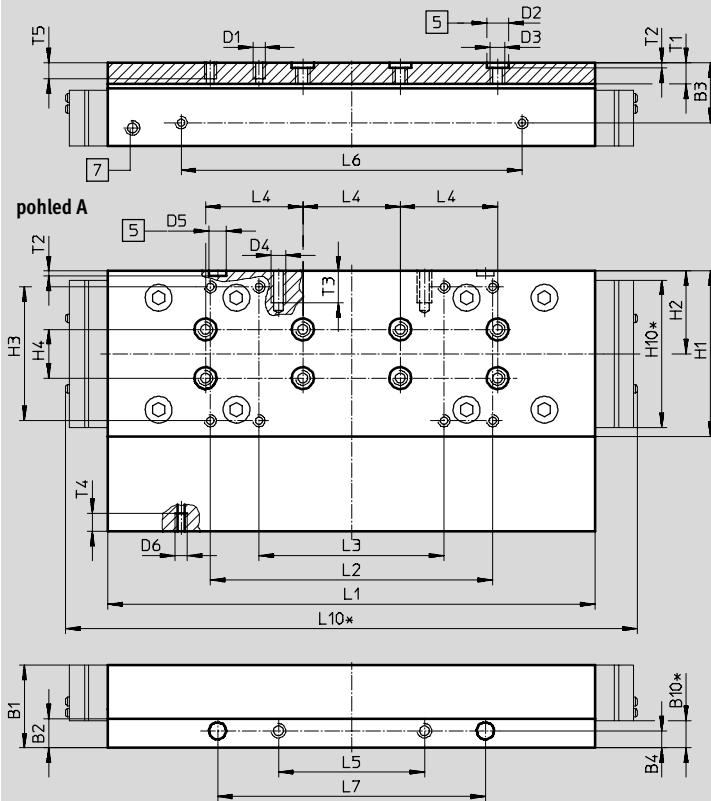
technické údaje

Rozměry

modely CAD ke stažení → www.festo.cz/engineering

GK – standardní saně / GP – standardní saně, chráněné

velikost 120



- 5 díra pro středící dutinku
- 7 mazací otvor pro vřeteno
připojení závitem M6, hloubka 8 mm
- * chráněné provedení

velikost	B1	B2	B3	B4	B10*	D1	D2 ∅ H7	D3	D4	D5 ∅ H7	D6	H1	H2	H3	H4 ±0,03
120	34	12	24,5	7	11,2	M5	9	M6	M6	7	M5	68	34	55 ±0,2	20

velikost	H10*	L1	L2	L3	L4	L5	L6	L7	L10*	T1	T2	T3	T4	T5
		±0,1	±0,2	±0,2	±0,03	±0,1	±0,1	±0,05			+0,1			
120	60,6	203,3	116	76	40	60	140	110	235	8,6	2,1	13	7,5	7,5

* chráněné provedení

Pohony s vřetenem EGC-BS-KF, s vedením v kuličkových oběžných pouzdech

FESTO

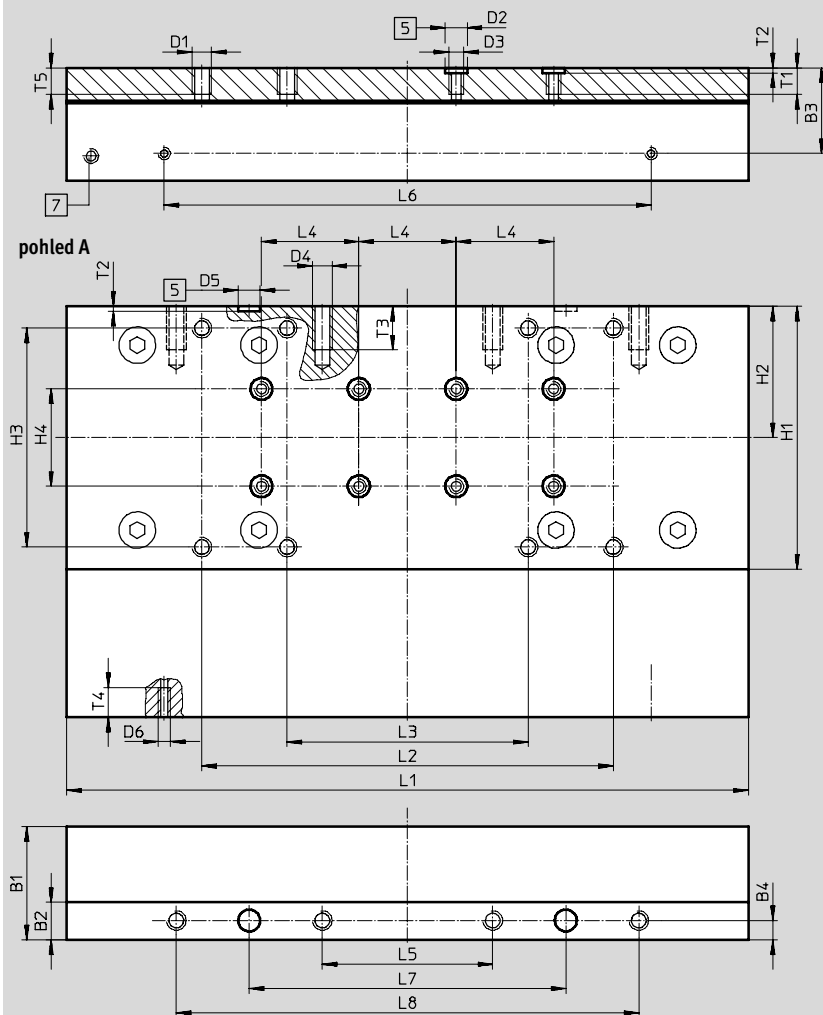
technické údaje

Rozměry

GK – standardní saně

modely CAD ke stažení → www.festo.cz/engineering

velikost 185



- 5 díra pro středící dutinku
7 mazací otvor pro vřeteno
připojení závitem M6, hloubka 8 mm

velikost	B1	B2	B3	B4	D1	D2 ∅ H7	D3	D4	D5 ∅ H7	D6	H1	H2	H3 ±0,2	H4 ±0,03
185	46,5	15,5	35,2	8	M8	9	M6	M8	9	M5	108	54	90	40

velikost	L1	L2	L3	L4	L5	L6	L7	L8	T1	T2 +0,1	T3	T4	T5
185	282,8	169	99	40	70	200	130	190	11	2,1	18	12,3	12

Pohony s vřetenem EGC-BS-KF, s vedením v kuličkových oběžných pouzdech

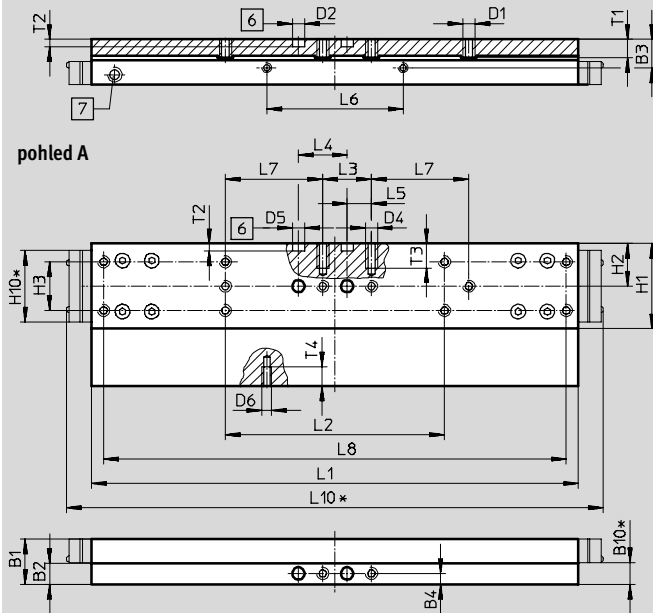
technické údaje

Rozměry

modely CAD ke stažení → www.festo.cz/engineering

GV – prodloužené saně / GQ – prodloužené saně, chráněné

velikost 70



- 6 díra pro středící kolík
- 7 mazací otvor pro vřeteno
připojení závitem M6, hloubka 8 mm
- * chráněné provedení

velikost	B1	B2	B3	B4	B10*	D1	D2 Ø H7	D4	D5 Ø H7
70	18,7	8,7	11,7	4,5	9	M5	5	M5	5

velikost	D6	H1	H2	H3	H10*	L1	L2	L3	L4
70	M4	35	17,5	±0,1 20	29,4	±0,1 200	±0,1 90	±0,1 20	±0,03 20

velikost	L5	L6	L7	L8	L10*	T1	T2	T3	T4
70	±0,1 10	±0,1 56	±0,1 40	±0,2 190	221	7,5	+0,1 3,1	10	6

* chráněné provedení

Pohony s vřetenem EGC-BS-KF, s vedením v kuličkových oběžných pouzdech

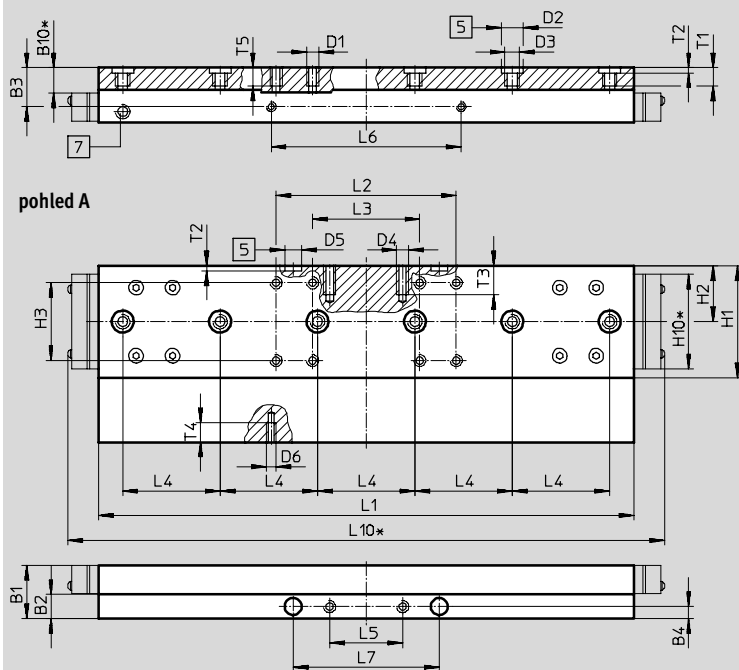
technické údaje

Rozměry

modely CAD ke stažení → www.festo.cz/engineering

GV – prodloužené saně / GQ – prodloužené saně, chráněné

velikost 80



- 5 díra pro středící dutinku
- 7 mazací otvor pro vřeteno
připojení závitem M6, hloubka 8 mm
- * chráněné provedení

velikost	B1	B2	B3	B4	B10*	D1	D2 Ø H7	D3	D4	D5 Ø H7
80	22	10	16	5	10,4	M5	9	M6	M5	7

velikost	D6	H1	H2	H3	H10*	L1	L2	L3	L4
80	M4	46	23	±0,2 32	±0,1 39	±0,2 220	±0,2 74	±0,2 44	±0,03 40

velikost	L5	L6	L7	L10*	T1	T2	T3	T4	T5
80	±0,1 30	±0,1 78	±0,05 60	245	8,6	+0,1 2,1	12	7	7,5

* chráněné provedení

Pohony s vřetenem EGC-BS-KF, s vedením v kuličkových oběžných pouzdech

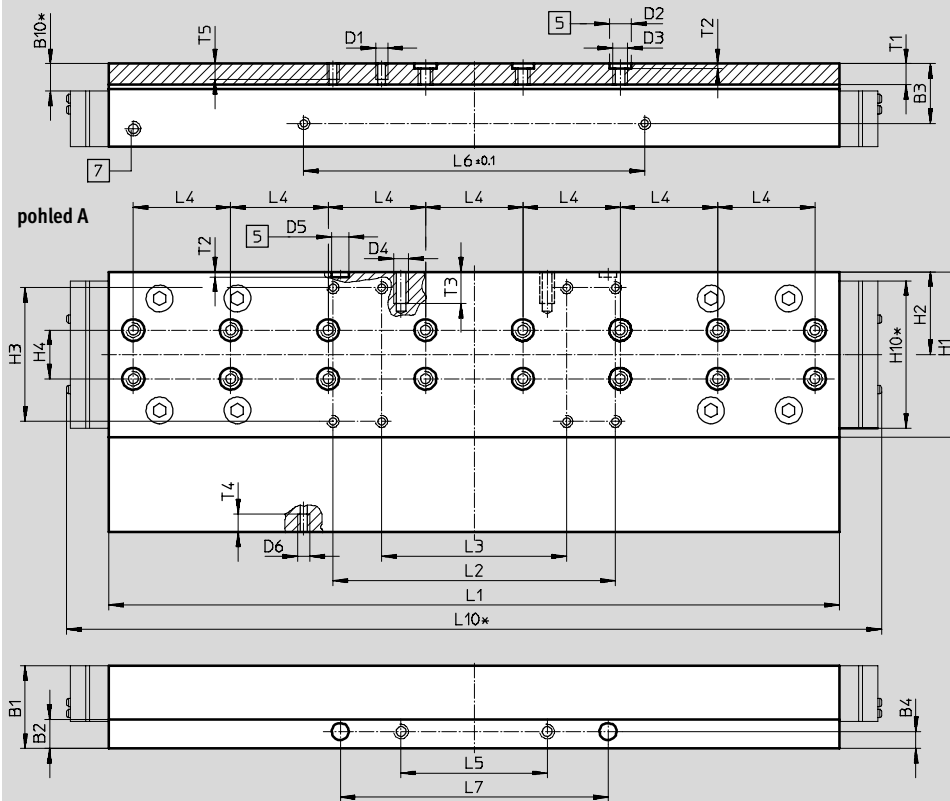
technické údaje

Rozměry

modely CAD ke stažení → www.festo.cz/engineering

GV – prodloužené saně / GQ – prodloužené saně, chráněné

velikost 120



- 5 díra pro středící dutinku
- 7 mazací otvor pro vřeteno
připojení závitem M6, hloubka 8 mm
- * chráněné provedení

velikost	B1	B2	B3	B4	B10*	D1	D2 ∅ H7	D3	D4	D5 ∅ H7
120	34	12	24,5	7	11,2	M5	9	M6	M6	7

velikost	D6	H1	H2	H3	H4	H10*	L1	L2	L3	L4
120	M5	68	34	55 ±0,2	20	60,6	303,3	116 ±0,2	76 ±0,2	40

velikost	L5	L6	L7	L8	L10*	T1	T2	T3	T4	T5
120	±0,1	±0,1	110±0,05	±0,2	335	8,6	±0,1	13	7,5	7,5

* chráněné provedení

Pohony s vřetenem EGC-BS-KF, s vedením v kuličkových oběžných pouzdech

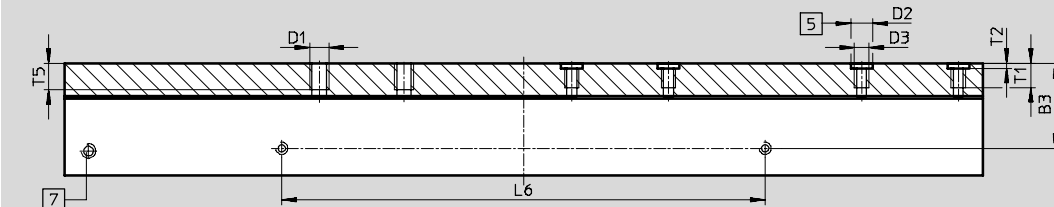
technické údaje

Rozměry

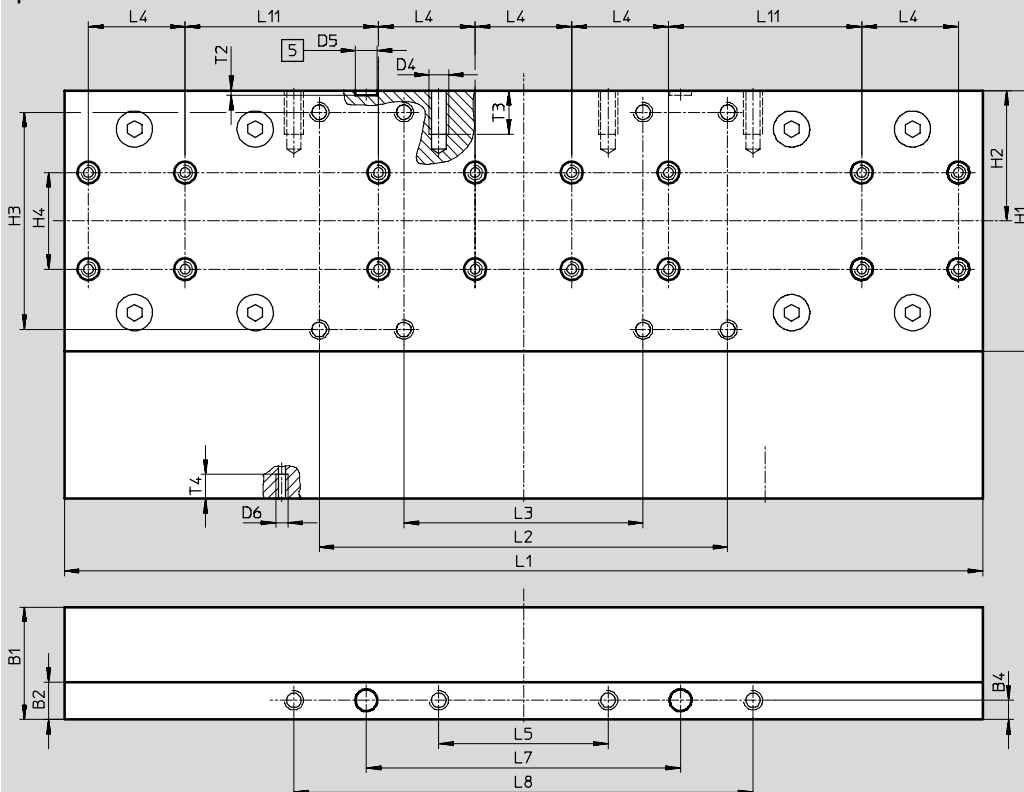
modely CAD ke stažení → www.festo.cz/engineering

GV – prodloužené saně

velikost 185



pohled A



5 díra pro středící dutinku

7 mazací otvor pro vřeteno

připojení závitem M6, hloubka 8 mm

velikost	B1	B2	B3	B4	D1	D2 Ø H7	D3	D4	D5 Ø H7
185	46,5	15,5	35,2	8	M8	9	M6	M8	9

velikost	D6	H1	H2	H3	H4	L1	L2	L3	L4
185	M5	108	54	±0,2	±0,03	±0,1	±0,2	±0,2	±0,03

velikost	L5	L6	L7	L8	L11	T1	T2	T3	T4	T5
185	±0,2	±0,1	±0,05	±0,2	±0,03		+0,1			
185	70	200	130	190	80	11	2,1	18	10	12

Pohony s vřetenem EGC-BS-KF, s vedením v kuličkových oběžných pouzdech

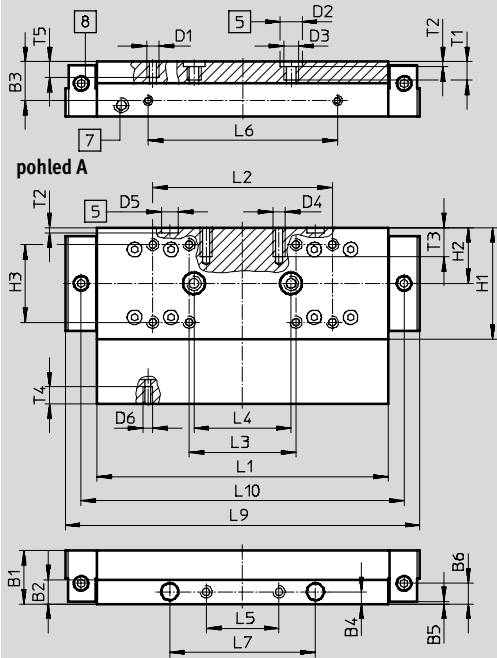
technické údaje

Rozměry

modely CAD ke stažení → www.festo.cz/engineering

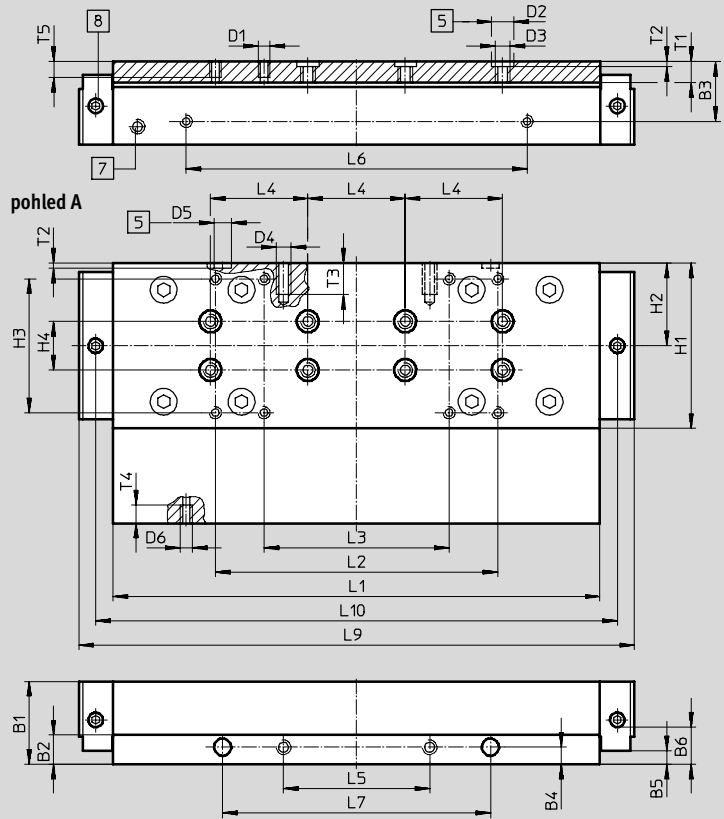
GK-C – standardní saně s mazacím adaptérem

velikost 80



- 5 díra pro středící dutinku
- 7 mazací otvor pro vřeteno
připojení závitem M6, hloubka 8 mm
- 8 mazací otvor pro mazací adaptér
připojení závitem M6, hloubka 6 mm

velikost 120



velikost	B1	B2	B3	B4	B5	B6	D1	D2	D3	D4
					±0,1			∅ H7		
80	22	10	16	5	1	8,5	M5	9	M6	M5
120	34	12	24,5	7	5,5	18,2	M5	9	M6	M6

velikost	D5	D6	H1	H2	H3	H4	L1	L2	L3	L4
	∅ H7				±0,2	±0,03	±0,1	±0,2	±0,2	±0,03
80	7	M4	46	23	32	–	120	74	44	40
120	7	M5	68	34	55	20	203,3	116	76	40

velikost	L5	L6	L7	L9	L10	T1	T2	T3	T4	T5
	±0,1	±0,1	±0,05				+0,1			
80	30	78	60	146	133	8,6	2,1	12	7	7,5
120	60	140	110	226,9	214,3	8,6	2,1	13	7,5	7,5

Pohony s vřetenem EGC-BS-KF, s vedením v kuličkových oběžných pouzdech

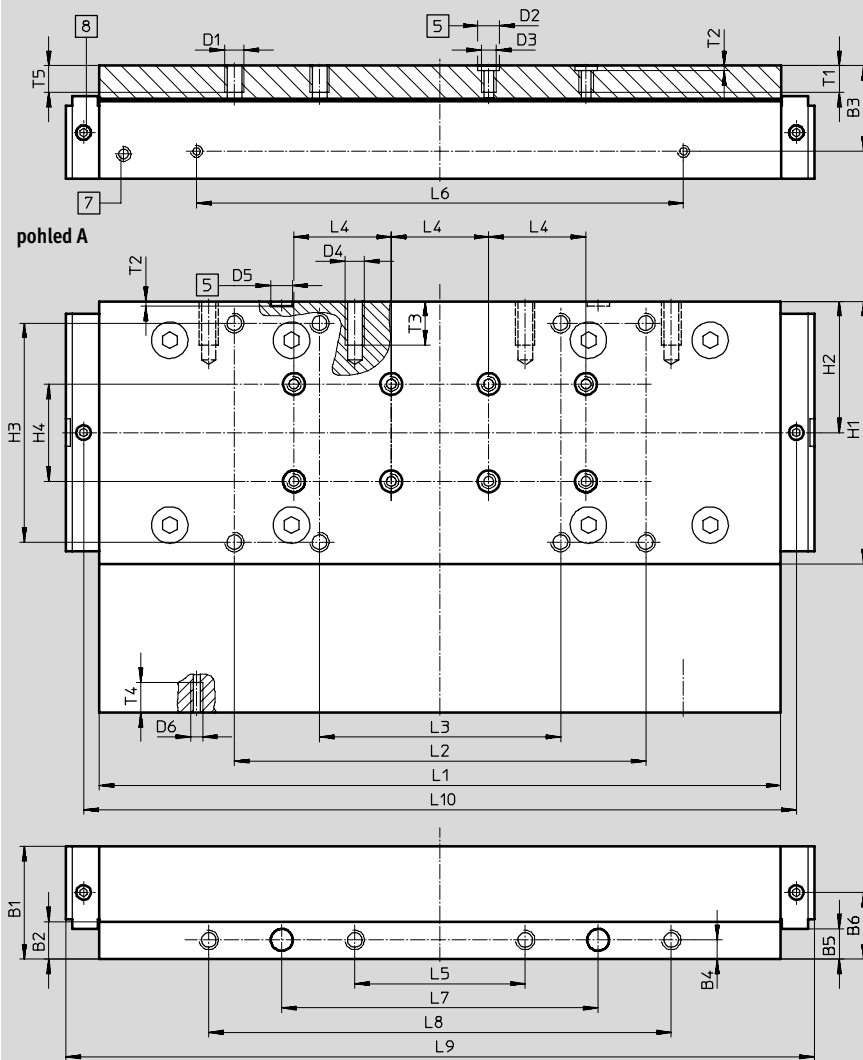
technické údaje

Rozměry

modely CAD ke stažení → www.festo.cz/engineering

GK-C – standardní saně s mazacím adaptérem

velikost 185



- 5 díra pro středící dutinku
- 7 mazací otvor pro vřeteno
připojení závitem M6, hloubka 8 mm
- 8 mazací otvor pro mazací adaptér
připojení závitem M6, hloubka 6 mm

velikost	B1	B2	B3	B4	B5	B6	D1	D2	D3	D4
185	46,5	15,5	35,2	8	±0,1 12,5	27,5	M8	∅ H7 9	M6	M8

velikost	D5	D6	H1	H2	H3	H4	L1	L2	L3	L4
185	∅ H7 9	M5	108	54	±0,2 90	±0,03 40	±0,1 282,8	±0,2 169	±0,2 99	±0,03 40

velikost	L5	L6	L7	L8	L9	L10	T1	T2	T3	T4	T5
185	±0,2 70	±0,1 200	±0,05 130	±0,2 190	307,4	292,8	11	+0,1 2,1	18	12,3	12

Pohony s vřetenem EGC-BS-KF, s vedením v kuličkových oběžných pouzdech

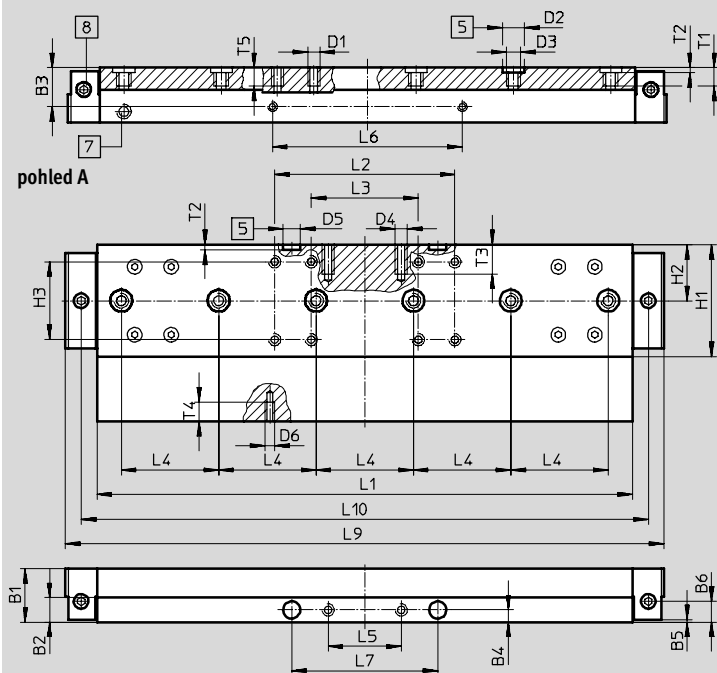
technické údaje

Rozměry

modely CAD ke stažení → www.festo.cz/engineering

GV-C – prodloužené saně s mazacím adaptérem

velikost 80



- 5 díra pro středící dutinku
- 7 mazací otvor pro vřeteno
připojení závitem M6, hloubka 8 mm
- 8 mazací otvor pro mazací adaptér
připojení závitem M6, hloubka 6 mm

velikost	B1	B2	B3	B4	B5	B6	D1	D2	D3	D4
					±0,1			∅ H7		
80	22	10	16	5	1	8,5	M5	9	M6	M5

velikost	D5	D6	H1	H2	H3	L1	L2	L3	L4	L5
	∅ H7				±0,2	±0,1	±0,2	±0,2	±0,03	±0,1
80	7	M4	46	23	32	220	74	44	40	30

velikost	L6	L7	L9	L10	T1	T2	T3	T4	T5
	±0,1	±0,05				+0,1			
80	78	60	246	233	8,6	2,1	12	7	7,5

Pohony s vřetenem EGC-BS-KF, s vedením v kuličkových oběžných pouzdech

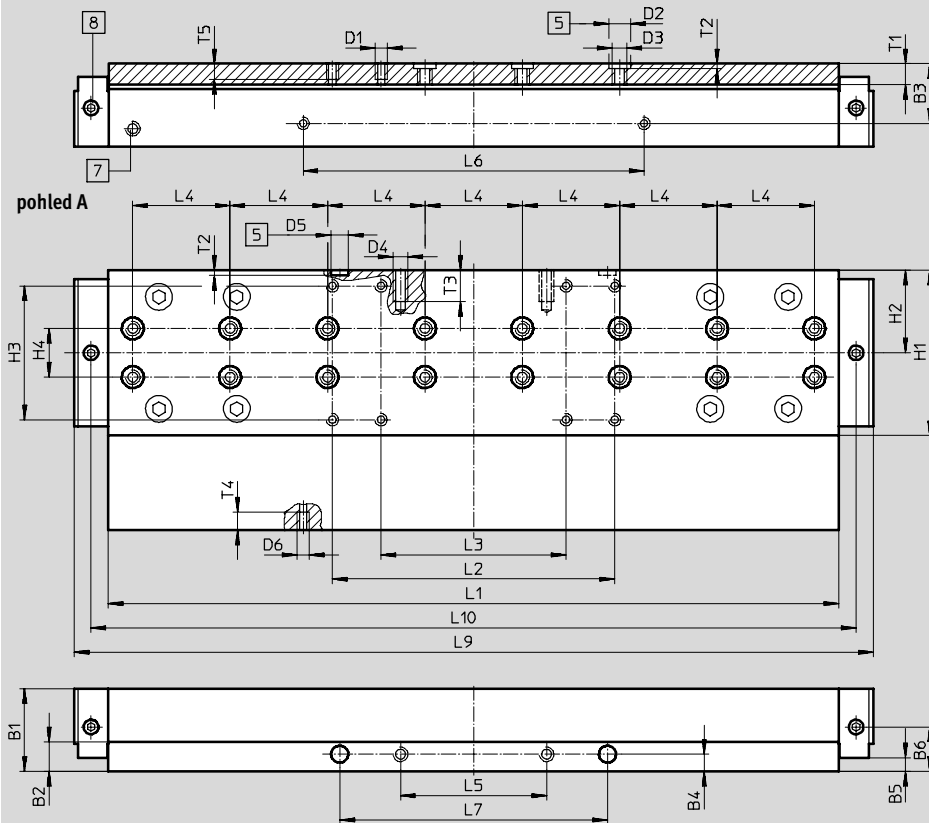
technické údaje

Rozměry

modely CAD ke stažení → www.festo.cz/engineering

GV-C – prodloužené saně s mazacím adaptérem

velikost 120



- 5 díra pro středící dutinku
- 7 mazací otvor pro vřeteno
připojení závitem M6, hloubka 8 mm
- 8 mazací otvor pro mazací adaptér
připojení závitem M6, hloubka 6 mm

velikost	B1	B2	B3	B4	B5	B6	D1	D2 ∅ H7	D3	D4
120	34	12	24,5	7	±0,1 5,5	18,2	M5	9	M6	M6

velikost	D5 ∅ H7	D6	H1	H2	H3	H4	L1	L2	L3	L4
120	7	M5	68	34	±0,2 55	±0,03 20	±0,1 303,3	±0,2 116	±0,2 76	±0,03 40

velikost	L5	L6	L7	L9	L10	T1	T2	T3	T4	T5
120	±0,1 60	±0,1 140	±0,05 110	326,9	314,3	8,6	+0,1 2,1	13	7,5	7,5

Pohony s vřetenem EGC-BS-KF, s vedením v kuličkových oběžných pouzdech

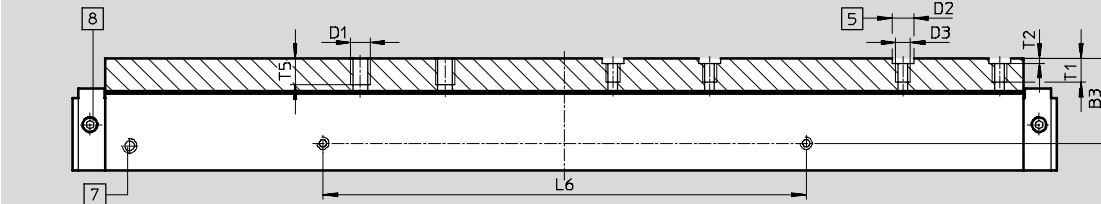
technické údaje

Rozměry

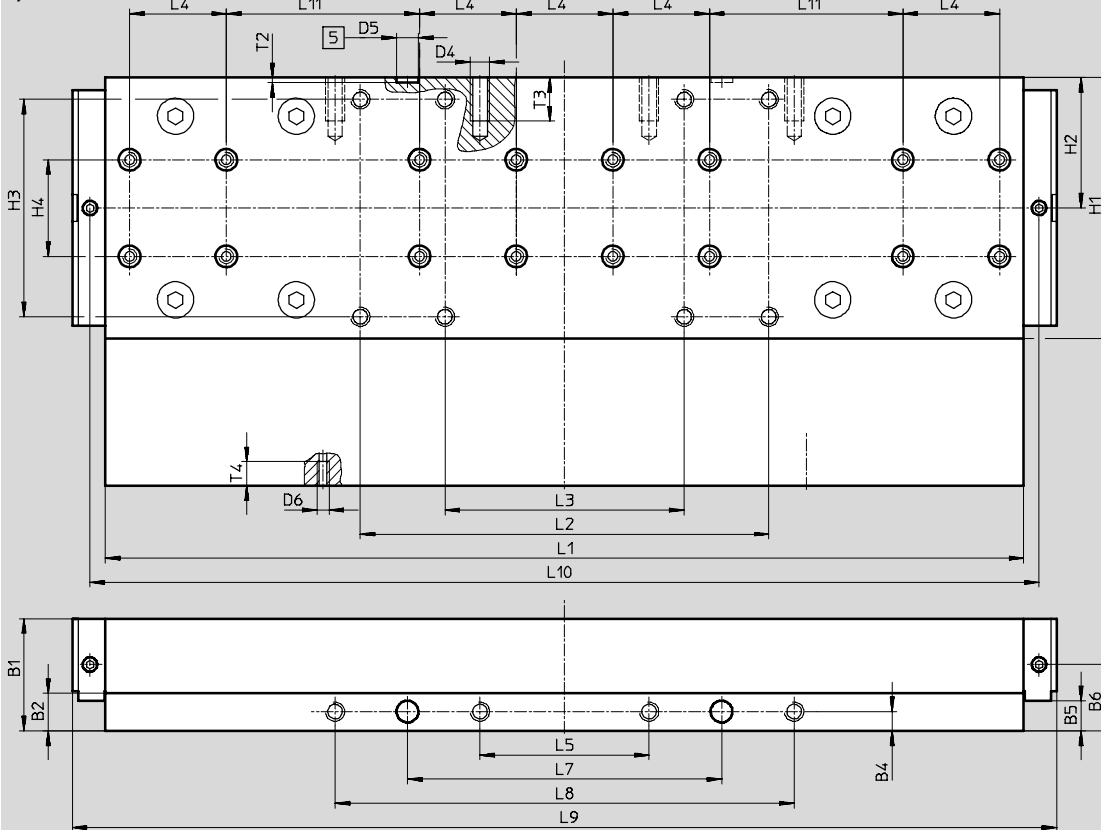
modely CAD ke stažení → www.festo.cz/engineering

GV-C – prodloužené saně s mazacím adaptérem

velikost 185



pohled A



- 5 díra pro středící dutinku
- 7 mazací otvor pro vřeteno
připojení závitem M6, hloubka 8 mm
- 8 mazací otvor pro mazací adaptér
připojení závitem M6, hloubka 6 mm

velikost	B1	B2	B3	B4	B5	B6	D1	D2 ∅ H7	D3	D4
185	46,5	15,5	35,2	8	±0,1 12,5	27,5	M8	9	M6	M8

velikost	D5 ∅ H7	D6	H1	H2	H3	H4	L1	L2	L3	L4	L5
185	9	M5	108	54	±0,2 90	±0,03 40	±0,1 382,8	±0,2 169	±0,2 99	±0,03 40	±0,2 70

velikost	L6	L7	L8	L9	L10	L11	T1	T2	T3	T4	T5
185	±0,1 200	±0,05 130	±0,2 190	407,4	392,8	±0,03 80	11	+0,1 2,1	18	10	12

Pohony s vřetenem EGC-BS-KF, s vedením v kuličkových oběžných pouzdech

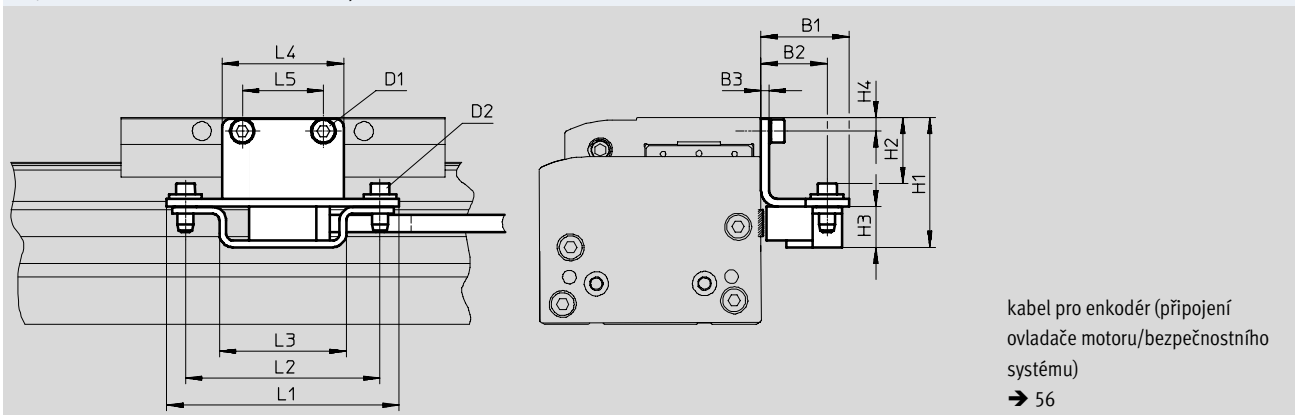
FESTO

technické údaje

Rozměry

modely CAD ke stažení → www.festo.cz/engineering

M1/M2 – s inkrementálním odměřovacím systémem



typ	B1	B2	B3	H1	H2	H3	H4
EGC-70-...-M1	32,5	24,5	3	39	18,4	15	4,5
EGC-70-...-M2				39	18,4		4,5
EGC-80-...-M1				48	24,4		5
EGC-80-...-M2				48	24,4		5
EGC-120-...-M1				60	36,4		7
EGC-120-...-M2				60	36,4		7
EGC-185-...-M1				78,5	54,9		8
EGC-185-...-M2				78,5	54,9		8

typ	D1	D2	L1	L2	L3	L4	L5
EGC-70-...-M1	M5x8	M4x14	86	72	47	35	20
EGC-70-...-M2	M5x8					35	20
EGC-80-...-M1	M5x8					45	30
EGC-80-...-M2	M5x8					45	30
EGC-120-...-M1	M6x10					86	60
EGC-120-...-M2	M6x10					86	60
EGC-185-...-M1	M8x12					86	70
EGC-185-...-M2	M8x12					86	70

Pohony s vřetenem EGC-BS-KF, s vedením v kuličkových oběžných pouzdech

FESTO

technické údaje

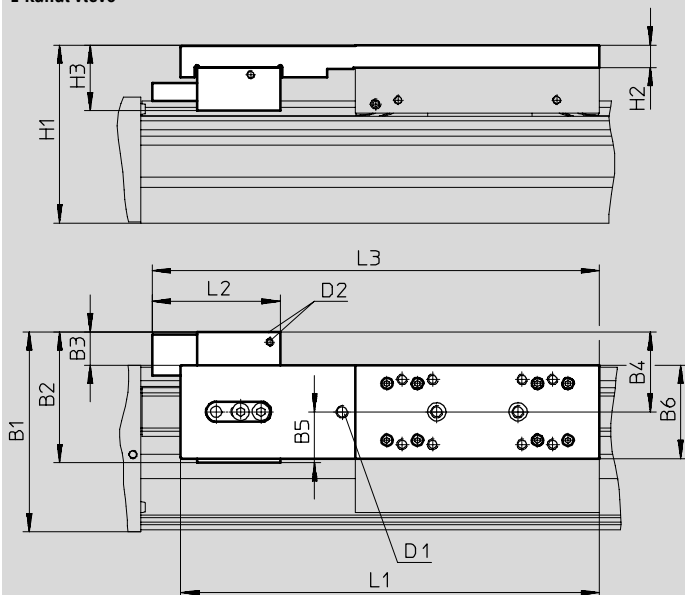
Rozměry

modely CAD ke stažení → www.festo.cz/engineering

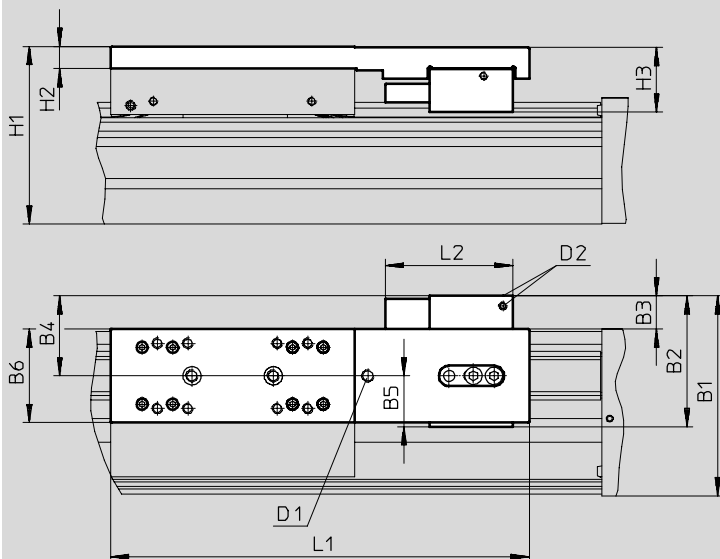
1HL/1HR/2H – s brzdou

velikost 80

1 kanál vlevo



1 kanál vpravo



D2 přívod stlačeného vzduchu

Snížení pracovního zdvihu v kombinaci s brzdou → 19

Pohony s vřetenem EGC-BS-KF, s vedením v kuličkových oběžných pouzdech

technické údaje

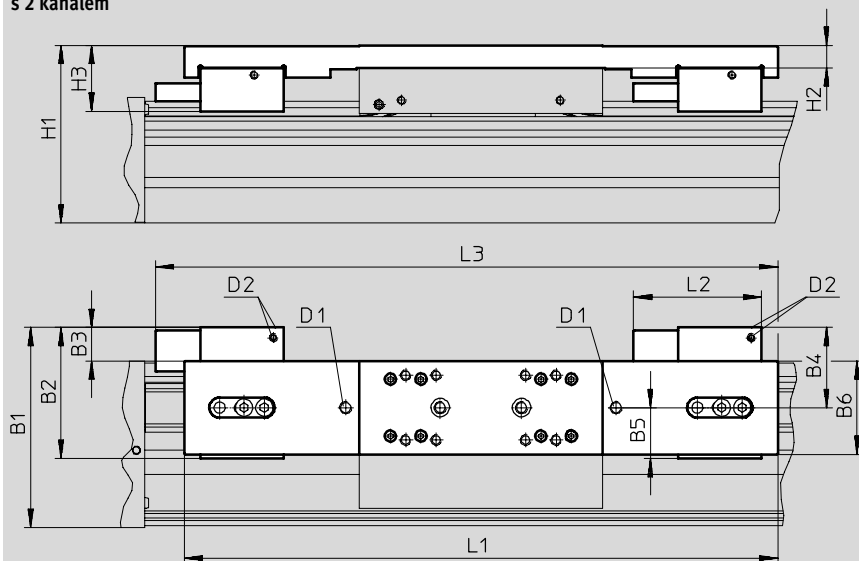
Rozměry

1HL/1HR/2H – s brzdou

modely CAD ke stažení → www.festo.cz/engineering

velikost 80

s 2 kanálem



D2 – přívod stlačeného vzduchu

Snížení pracovního zdvihu
v kombinaci s brzdou → 19

typ	B1	B2	B3	B4	B5	B6	H1	H2	H3	D1	D2	L1	L2	L3
EGC-80-...-1HL-PN	98,4	64,4	17,4	39,4	25	46	87,5	11	32,4	M6	M5	206	63	220
EGC-80-...-1HR-PN														-
EGC-80-...-C-1HL-PN														220
EGC-80-...-C-1HR-PN														-
EGC-80-...-2H-PN												292	306	
EGC-80-...-C-2H-PN														

Pohony s vřetenem EGC-BS-KF, s vedením v kuličkových oběžných pouzdech

FESTO

technické údaje

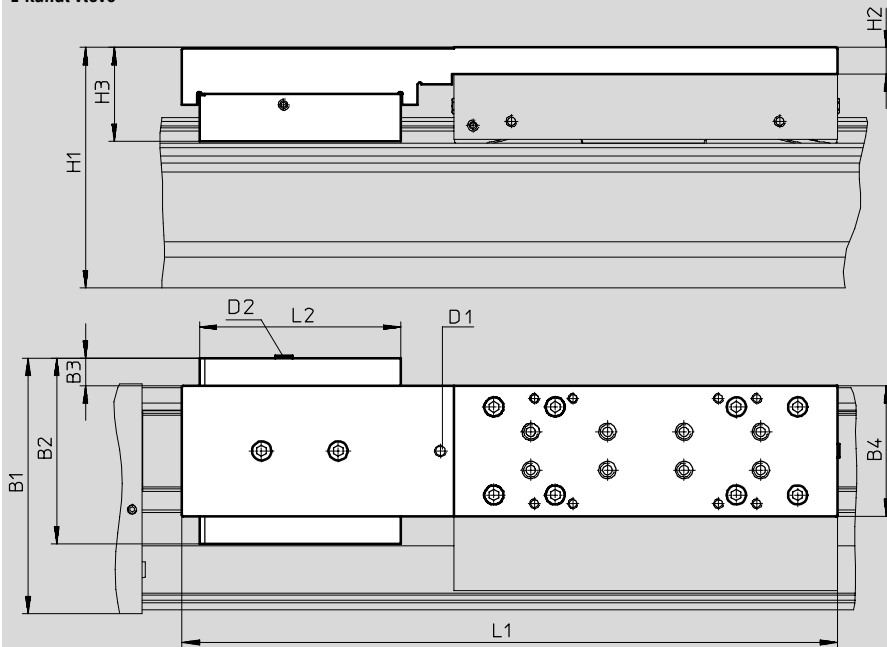
Rozměry

modely CAD ke stažení → www.festo.cz/engineering

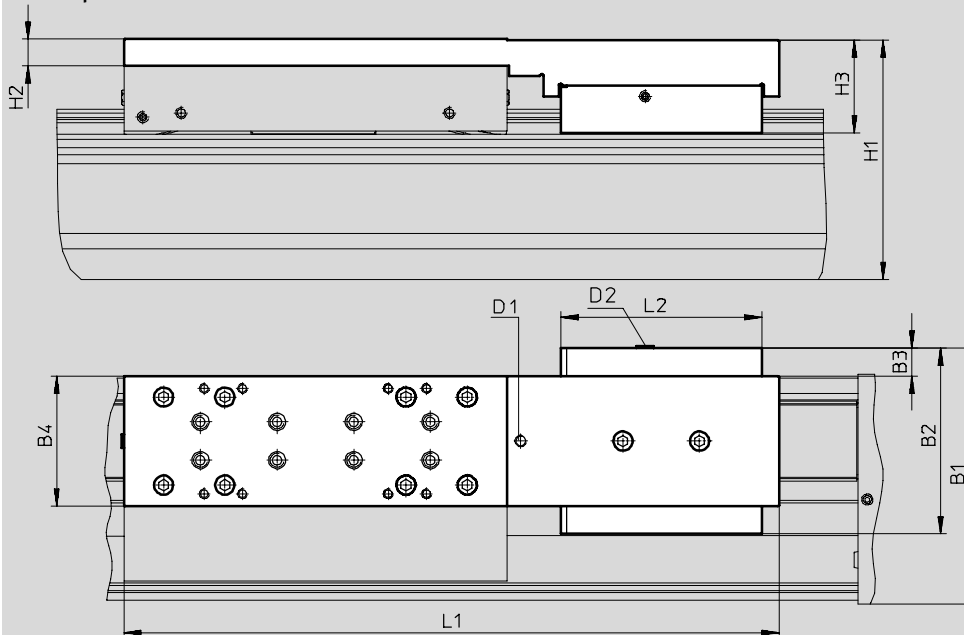
1HL/1HR/2H – s brzdou

velikost 120/185

1 kanál vlevo



1 kanál vpravo



D2 – přívod stlačeného vzduchu

Snížení pracovního zdvihu
v kombinaci s brzdou → 19

Pohony s vřetenem EGC-BS-KF, s vedením v kuličkových oběžných pouzdech

technické údaje

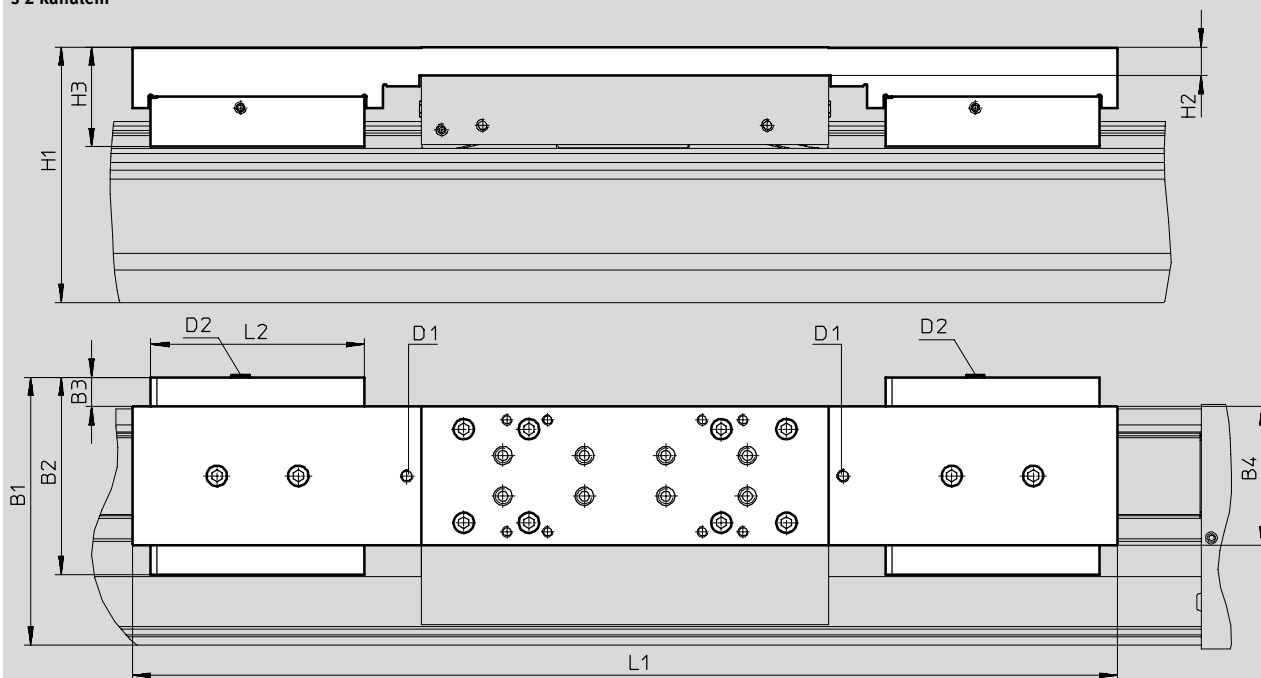
Rozměry

1HL/1HR/2H – s brzdou

modely CAD ke stažení → www.festo.cz/engineering

velikost 120/185

s 2 kanálem



D2 přívod stlačeného vzduchu

Snížení pracovního zdvihu
v kombinaci s brzdou → 19

typ	B1	B2	B3	B4	H1	H2	H3	D1	D2	L1	L2
velikost 120											
EGC-120-...-1HL-PN	133,5	97	15,5	68	125,5	14	48,9	M6	M5	342	105
EGC-120-...-1HR-PN											
EGC-120-...-C-1HL-PN											
EGC-120-...-C-1HR-PN											
EGC-120-...-2H-PN											
EGC-120-...-C-2H-PN										484	
velikost 185											
EGC-185-...-1HL-PN	196,5	131	12,5	108	189,5	17	64,1	M6	M5	432	109
EGC-185-...-1HR-PN											
EGC-185-...-C-1HL-PN											
EGC-185-...-C-1HR-PN											
EGC-185-...-2H-PN											
EGC-185-...-C-2H-PN										584	

Pohony s vřetenem EGC-BS-KF, s vedením v kuličkových oběžných pouzdech

FESTO

technické údaje

Údaje pro objednávky – výrobky skladem

Vlastnosti:

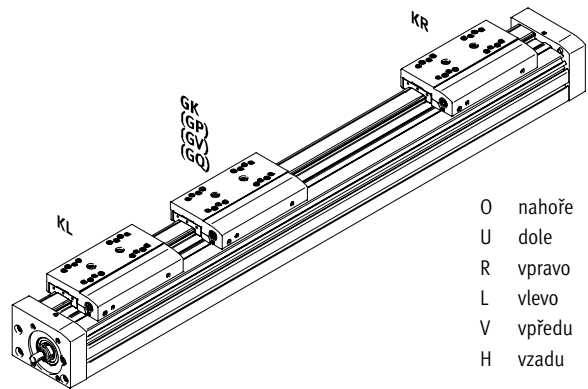
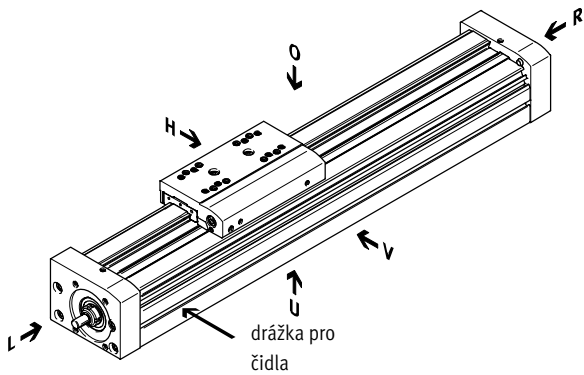
- rezerva zdvíhu: 0 mm
- montážní polohy motorů: doleva
- saně, standardní

velikost	zdvih [mm]	č. dílu	typ
70	stoupání vřetena 10 mm/ot		
	100	3013388	EGC-70-100-BS-10P-KF-0H-ML-GK
	200	3013389	EGC-70-200-BS-10P-KF-0H-ML-GK
	300	3013390	EGC-70-300-BS-10P-KF-0H-ML-GK
	400	3013391	EGC-70-400-BS-10P-KF-0H-ML-GK
	500	3013392	EGC-70-500-BS-10P-KF-0H-ML-GK
	600	3013393	EGC-70-600-BS-10P-KF-0H-ML-GK
80	stoupání vřetena 10 mm/ot		
	100	3013532	EGC-80-100-BS-10P-KF-0H-ML-GK
	200	3013533	EGC-80-200-BS-10P-KF-0H-ML-GK
	300	3013534	EGC-80-300-BS-10P-KF-0H-ML-GK
	400	3013535	EGC-80-400-BS-10P-KF-0H-ML-GK
	500	3013536	EGC-80-500-BS-10P-KF-0H-ML-GK
	600	3013537	EGC-80-600-BS-10P-KF-0H-ML-GK
	800	3013538	EGC-80-800-BS-10P-KF-0H-ML-GK
	stoupání vřetena 20 mm/ot		
	100	3013539	EGC-80-100-BS-20P-KF-0H-ML-GK
	200	3013540	EGC-80-200-BS-20P-KF-0H-ML-GK
	300	3013541	EGC-80-300-BS-20P-KF-0H-ML-GK
	400	3013542	EGC-80-400-BS-20P-KF-0H-ML-GK
	500	3013543	EGC-80-500-BS-20P-KF-0H-ML-GK
	600	3013544	EGC-80-600-BS-20P-KF-0H-ML-GK
	800	3013545	EGC-80-800-BS-20P-KF-0H-ML-GK
	120	stoupání vřetena 10 mm/ot	
100		3013571	EGC-120-100-BS-10P-KF-0H-ML-GK
200		3013572	EGC-120-200-BS-10P-KF-0H-ML-GK
300		3013573	EGC-120-300-BS-10P-KF-0H-ML-GK
400		3013574	EGC-120-400-BS-10P-KF-0H-ML-GK
500		3013575	EGC-120-500-BS-10P-KF-0H-ML-GK
600		3013576	EGC-120-600-BS-10P-KF-0H-ML-GK
800		3013577	EGC-120-800-BS-10P-KF-0H-ML-GK
stoupání vřetena 25 mm/ot			
100		3013578	EGC-120-100-BS-25P-KF-0H-ML-GK
200		3013579	EGC-120-200-BS-25P-KF-0H-ML-GK
300		3013580	EGC-120-300-BS-25P-KF-0H-ML-GK
400		3013581	EGC-120-400-BS-25P-KF-0H-ML-GK
500		3013582	EGC-120-500-BS-25P-KF-0H-ML-GK
600		3013583	EGC-120-600-BS-25P-KF-0H-ML-GK
800		3013584	EGC-120-800-BS-25P-KF-0H-ML-GK

Pohony s vřetenem EGC-BS-KF, s vedením v kuličkových oběžných pouzdech

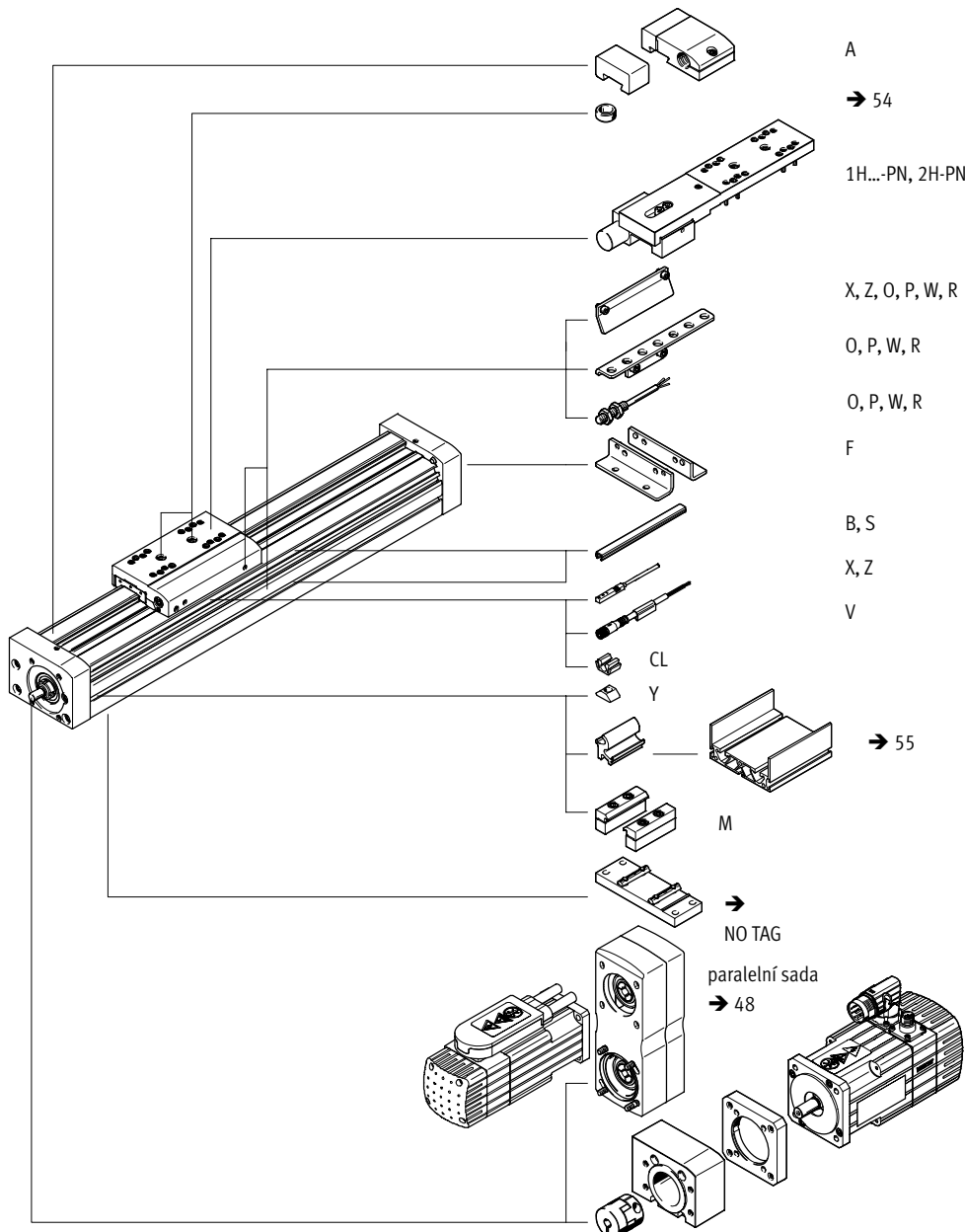
údaje pro objednávky – stavebnice výrobků

Objednací kód
minimální údaje



- O nahoře
- U dole
- R vpravo
- L vlevo
- V vpředu
- H vzadu

příslušenství



Pohony s vřetenem EGC-BS-KF, s vedením v kuličkových oběžných pouzdech

FESTO

údaje pro objednávky – stavebnice výrobků


Tabulka pro objednávky								
velikost	70	80	120	185	podmínky	kód	zadání	
M č. stavebnice	556807	556808	556809	556811				
konstrukce	přímočarý pohon					EGC		EGC
velikost	70	80	120	185		-...		-...
zdvih pro GK, GP [mm] (bez rezervy zdvihu)	100, 200, 300, 400, 500, 600, 700, 800, 1000	100, 200, 300, 500, 600, 800, 1000, 1400, 1500, 1800, 2000	200, 300, 500, 600, 800, 1000, 1400, 1500, 2000, 2500	300, 500, 600, 1000, 1500, 2000, 2500, 3000		-...		-...
zdvih pro GV, GQ [mm] (bez rezervy zdvihu)	100, 200, 300, 400, 500, 600, 700, 900	100, 200, 400, 500, 700, 900, 1300, 1400, 1700, 1900	100, 200, 400, 500, 700, 900, 1300, 1400, 1900, 2400	200, 400, 500, 900, 1400, 1900, 2400, 2900		-...		-...
funkce	vřetenem s kuličkovým závitem					-BS		-BS
stoupání vřetena	10	10	10	-		-10P		
	-	20	-	-		-20P		
	-	-	25	-		-25P		
	-	-	-	40		-40P		
podpora vřetena	bez							
	s podporou vřetena				1	-S		
	> 705 mm ¹⁾	> 780 mm ¹⁾	> 883 mm ¹⁾	> 1224 mm ¹⁾				
	> 605 mm ²⁾	> 680 mm ²⁾	> 783 mm ²⁾	> 1124 mm ²⁾				
vedení	vedení v kuličkových oběžných pouzdech					-KF		-KF
rezerva zdvihu [mm]	0 ... 999 (0 = žádná rezerva zdvihu)				2	-...H		
montážní polohy motorů	motor vlevo					-ML		
	motor vpravo					-MR		
saně	saně, standardní					-GK		
	saně prodloužené, chráněné					-GQ		
	saně standardní, chráněné					-GP		
	saně prodloužené					-GV		

1 S je k dispozici teprve od uvedených zdvihů

1) v kombinaci se saněmi GK, GP

2) v kombinaci se saněmi GQ, GV

2 ...H Součet zdvihu a 2x rezervy zdvihu nesmí přesahovat maximální zdvih.

 upozornění
zachycení vřetena umožňuje při všech délkách zdvihu maximální rychlost pohybu

M minimální údaje

O volitelné

Objednací kód

EGC - - - **BS** - - - **KF** - - -

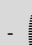
Pohony s vřetenem EGC-BS-KF, s vedením v kuličkových oběžných pouzdech

FESTO

údaje pro objednávky – stavebnice výrobků

Tabulka pro objednávky		70	80	120	185	podmínky	kód	zadání
<input type="checkbox"/>	přídavné saně	doleva	přídavné saně, standardní, levé			<input type="checkbox"/>	-KL	
<input type="checkbox"/>		doprava	přídavné saně, standardní, pravé			<input type="checkbox"/>	-KR	
	mazací funkce	standardní						
		-	mazací adaptér				-C	
	odměřovací systém, inkrementální	rozlišení: 2,5 µm					-M1	
		rozlišení: 10 µm					-M2	
	brzda	-	1 kanál vlevo		<input type="checkbox"/>		-1HL	
		-	1 kanál vpravo		<input type="checkbox"/>		-1HR	
		-	s 2 kanálem		<input type="checkbox"/>		-2H	
	ovládání	-	pneumatický				-PN	
<input type="checkbox"/>	příslušenství	příslušenství volně přiloženo					ZUB-	ZUB-
<input type="checkbox"/>	patková upevnění	1					F	
	upevnění za profil	1 ... 50					...M	
	krytky	upevňovací drážka	1 ... 50 (1 = 2 kusy dlouhé 500 mm)				...B	
		drážka pro čidla	1 ... 50 (1 = 2 kusy dlouhé 500 mm)				...S	
	kameny do upevňovací drážky	1 ... 99					...Y	
	přiblížovací čidlo (SIES), indukční, drážka 8, PNP, vč. spínací lišty	spínací, kabel 7,5 m	1 ... 6				...X	
		rozpínací, kabel 7,5 m	1 ... 6				...Z	
	nouzový tlumicí doraz s držákem	1 ... 2			<input type="checkbox"/>		...A	
	přiblížovací čidlo (SIEN), indukční, M8, PNP, vč. spínací lišty s držákem čidel	spínací, kabel 2,5 m	1 ... 99				...O	
		rozpínací, kabel 2,5 m	1 ... 99				...P	
		spínací, konektor M8	1 ... 99				...W	
		rozpínací, konektor M8	1 ... 99				...R	
	spojovací kabel 2,5 m, M8, 3 vodiče	1 ... 99					...V	
	svorka kabelu	10, 20, 30, 40, 50, 60, 70, 80, 90					...CL	
	návod k obsluze	Výslovné zřeknutí se návodu k obsluze, protože jej již máte (návod k obsluze ve formátu PDF je bezplatně k dispozici na adrese www.festo.com)					-DN	

- KL, KR** Když byla zvolena varianta chráněných saní (GQ, GP), budou chráněny i přídavné saně (KL, KR).
Když byla zvolena varianta prodloužených saní (GQ, GV), přídavné saně (KL, KR) nebudou prodlouženy.
Když byly zvoleny saně s mazacím adaptérem (GK-C, GV-C), budou přídavné saně (KL, KR) dodány také s mazacím adaptérem.
Snížení pracovního zdvihu v kombinaci s přídavnými saněmi → 18
- 1HL, 1HR, 2H** ne se saněmi GQ, GV ani přídavnými saněmi KL, KR pouze s PN
snížení pracovního zdvihu v kombinaci s brzdou (1HL, 1HR, 2H) → 19
- ... A** nouzový tlumicí doraz s držákem A nelze kombinovat se saněmi GP, GQ, GK-C, GV-C a tlumič nárazu s držákem 1H...PN, 2H-PN

 upozornění
U kódu X, Z je součástí dodávky také spínací lišta.
U kódu O, P, W, R je v rozsahu dodávky jedna spínací lišta a max. dva držáky čidel.

minimální údaje
 volitelné

kód pro objednávky
- [] - [] - [] - [] - [] - [] ZUB - [] - []

Pohony s vřetenem EGC-BS-KF, s vedením v kuličkových oběžných pouzdech

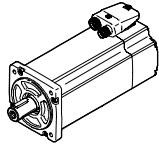
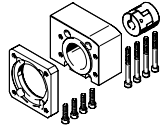
FESTO

příslušenství

 upozornění

V závislosti na kombinaci motoru a pohonu je možné, že nebude dosažena maximální posuvová síla válce.

Při použití paralelních sad musíte vzít v úvahu případný moment pohonu při chodu naprázdno.

Přípustné kombinace pohonů a motorů s axiální sadou		katalogové listy → internet: eamm-a	
Motor ¹⁾	axiální sada		
			
typ	č. dílu	typ	
EGC-70			
se servomotorem			
EMME-AS-40-...	2219044	EAMM-A-S38-40P	
EMMS-AS-40-...	558162	EAMM-A-S38-40A	
EMMS-AS-55-...	558163	EAMM-A-S38-55A	
EMME-AS-60-...	2219110	EAMM-A-S38-60P	
s krokovým motorem			
EMMS-ST-42-...	560685	EAMM-A-S38-42A	
EMMS-ST-57-...	560686	EAMM-A-S38-57A	
EGC-80			
se servomotorem			
EMMS-AS-55-...	558164	EAMM-A-S48-55A	
EMME-AS-60-...	2220560	EAMM-A-S48-60P	
EMMS-AS-70-...	558165	EAMM-A-S48-70A	
s krokovým motorem			
EMMS-ST-57-...	560687	EAMM-A-S48-57A	
EMMS-ST-87-...	560688	EAMM-A-S48-87A	
EGC-120			
se servomotorem			
EMMS-AS-70-...	558166	EAMM-A-S62-70A	
EMME-AS-80-...	2222582	EAMM-A-S62-80P	
EMME-AS-100-...	558167	EAMM-A-S62-100A	
EMMS-AS-100-...	558167	EAMM-A-S62-100A	
EMMS-AS-140-...	558168	EAMM-A-S62-140A	
s krokovým motorem			
EMMS-ST-87-...	560689	EAMM-A-S62-87A	
EGC-185			
se servomotorem			
EMME-AS-100-...	558169	EAMM-A-S95-100A	
EMMS-AS-100-...	558169	EAMM-A-S95-100A	
EMMS-AS-140-...	558170	EAMM-A-S95-140A	

1) Vstupní krouticí moment nesmí být vyšší, než je max. přípustný krouticí moment přenášený axiální sadou.

Pohony s vřetenem EGC-BS-KF, s vedením v kuličkových oběžných pouzdech

FESTO

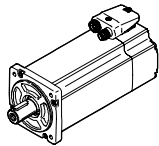
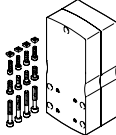
příslušenství

Jednotlivé díly z axiální stavebnice				
axiální sada	součásti:			
	příruba motoru	spojka	spojková skříň	sada šroubů
č. dílu typ	č. dílu typ	č. dílu typ	č. dílu typ	č. dílu typ
EGC-70				
2219044 EAMM-A-S38-40P	2219077 EAMF-A-38B-40P	533708 EAMC-30-32-6-8	558171 EAMK-A-S38-38A/B	–
2219110 EAMM-A-S38-60P	1987412 EAMF-A-38B-60P	1233256 EAMC-30-32-6-14	558171 EAMK-A-S38-38A/B	567489 EAHM-L2-M5-55
558162 EAMM-A-S38-40A	558175 EAMF-A-38B-40A	558312 EAMC-30-32-6-6	558171 EAMK-A-S38-38A/B	–
560685 EAMM-A-S38-42A	560691 EAMF-A-38B-42A	561333 EAMC-30-32-5-6	558171 EAMK-A-S38-38A/B	–
558163 EAMM-A-S38-55A	558176 EAMF-A-38A-55A	551003 EAMC-30-32-6-9	558171 EAMK-A-S38-38A/B	567488 EAHM-L2-M5-50
560686 EAMM-A-S38-57A	560692 EAMF-A-38A-57A	551002 EAMC-30-32-6-6,35	558171 EAMK-A-S38-38A/B	567488 EAHM-L2-M5-50
EGC-80				
2220560 EAMM-A-48-60P	2220620 EAMF-A-48A-60P	562682 EAMC-30-32-8-14	558172 EAMK-A-S48-48A/B	567489 EAHM-L2-M5-55
558164 EAMM-A-S48-55A	558177 EAMF-A-48B-55A	543423 EAMC-30-32-8-9	558172 EAMK-A-S48-48A/B	–
560687 EAMM-A-S48-57A	560694 EAMF-A-48B-57A	543421 EAMC-30-32-6,35-8	558172 EAMK-A-S48-48A/B	–
558165 EAMM-A-S48-70A	558025 EAMF-A-48A-70A	551004 EAMC-30-32-8-11	558172 EAMK-A-S48-48A/B	567488 EAHM-L2-M5-50
560688 EAMM-A-S48-87A	560695 EAMF-A-48A-87A	551004 EAMC-30-32-8-11	558172 EAMK-A-S48-48A/B	567489 EAHM-L2-M5-55
EGC-120				
2222582 EAMM-A-S62-80P	2222624 EAMF-A-62B-80P	551005 EAMC-42-50-12-19	558173 EAMK-A-S62-62A/B	–
558166 EAMM-A-S62-70A	558179 EAMF-A-62B-70A	558313 EAMC-42-66-11-12	558173 EAMK-A-S62-62A/B	–
560689 EAMM-A-S62-87A	560696 EAMF-A-62B-87A	558313 EAMC-42-66-11-12	558173 EAMK-A-S62-62A/B	–
558167 EAMM-A-S62-100A	558026 EAMF-A-62A-100A	551005 EAMC-42-50-12-19	558173 EAMK-A-S62-62A/B	567494 EAHM-L2-M6-80
558168 EAMM-A-S62-140A	558022 EAMF-A-62A-140A	558314 EAMC-42-50-12-24	558173 EAMK-A-S62-62A/B	567495 EAHM-L2-M6-90
EGC-185				
558169 EAMM-A-S95-100A	558182 EAMF-A-95B-100A	558315 EAMC-56-58-19-25	558174 EAMK-A-S95-95A/B	–
558170 EAMM-A-S95-140A	558023 EAMF-A-95A-140A	558316 EAMC-56-58-24-25	558174 EAMK-A-S95-95A/B	567498 EAHM-L2-M8-100

Pohony s vřetenem EGC-BS-KF, s vedením v kuličkových oběžných pouzdech

FESTO

příslušenství

Přípustné kombinace pohonů a motorů s paralelní stavebnicí		katalogové listy → internet: eamm-u
motor/převodovka ¹⁾	paralelní sada	
		<ul style="list-style-type: none"> ■ vyšší tuhost tělesa ■ montáž motoru lze přizpůsobit ■ větší poloměry ohybu ozubeného řemenu pro delší životnost ■ použití v kombinaci s motory jiných výrobců na vyžádání
typ	č. dílu	typ
EGC-70-...-BS		
se servomotorem		
EMME-AS-40-...	2155239	EAMM-U-50-S38-40P-78
EMMS-AS-40-...	1217708	EAMM-U-50-S38-40A-78
EMMS-AS-55-...	1218538	EAMM-U-60-S38-55A-91
s krokovým motorem		
EMMS-ST-42-...	1217945	EAMM-U-50-S38-42A-78
EMMS-ST-57-...	1218568	EAMM-U-60-S38-57A-91
s převodovkou		
EMGA-40-P-...	2283732	EAMM-U-60-S38-40G-91
EMGC-40-P-...	2283732	EAMM-U-60-S38-40G-91
EGC-80-...-BS		
se servomotorem		
EMMS-AS-55-...	1219370	EAMM-U-60-S48-55A-91 ²⁾
EMME-AS-60-...	2629253	EAMM-U-70-S48-60P-96 ²⁾
EMMS-AS-70-...	2787320	EAMM-U-70-S48-70A-96 ²⁾
EMMS-AS-70-...	1217689	EAMM-U-86-S48-70A-102 ²⁾
s krokovým motorem		
EMMS-ST-57-...	1219379	EAMM-U-60-S48-57A-91 ²⁾
EMMS-ST-87-...	1217604	EAMM-U-86-S48-87A-177 ²⁾
s převodovkou		
EMGA-40-P-...	2283760	EAMM-U-60-S48-40G-91 ²⁾
EMGC-40-P-...	2283760	EAMM-U-60-S48-40G-91 ²⁾
EMGA-60-P-...-SAS/SST ³⁾	2801627	EAMM-U-70-S48-60G-96 ²⁾
EMGA-60-P-...-EAS, EMGC-60-P-... ³⁾	2801715	EAMM-U-70-S48-60H-96 ²⁾
EMGA-60-P-...-SAS/SST ³⁾	1587251	EAMM-U-86-S48-60G-102 ²⁾
EMGA-60-P-...-EAS, EMGC-60-P-... ³⁾	1587338	EAMM-U-86-S48-60H-102 ²⁾

1) Vstupní krouticí moment nesmí být vyšší, než je max. přípustný krouticí moment přenášený paralelní sadou.

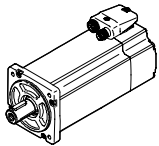
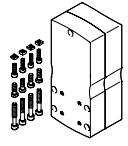
2) U těchto paralelních sad je součástí dodávky jedno protilehlé ložisko EAMG k uchycení hřídele pohonu. Další informace → online: eamm-u

3) ∅ hnacích hřídelí: EMGA-60-P-...-SAS/SST: 11 mm; EMGA-60-P-...-EAS, EMGC-60-P: 14 mm


Pohony s vřetenem EGC-BS-KF, s vedením v kuličkových oběžných pouzdech

FESTO

příslušenství

Přípustné kombinace pohonů a motorů s paralelní stavebnicí		katalogové listy → internet: eamm-u
motor/převodovka ¹⁾	paralelní sada	
		<ul style="list-style-type: none"> ■ vyšší tuhost tělesa ■ montáž motoru lze přizpůsobit ■ větší poloměry ohybu ozubeného řemenu pro delší životnost ■ použití v kombinaci s motory jiných výrobců na vyžádání
typ	č. dílu	typ
EGC-120-...-BS		
se servomotorem		
EMMS-AS-70-...	1217543	EAMM-U-86-S62-70A-177 ²⁾
EMME-AS-80-...	2157004	EAMM-U-86-S62-80P-177 ²⁾
EMME-AS-100-...	1217381	EAMM-U-110-S62-100A-207 ²⁾
EMMS-AS-100-...	1217381	EAMM-U-110-S62-100A-207 ²⁾
EMMS-AS-140-...	1219440	EAMM-U-145-S62-140A-288 ²⁾
s krokovým motorem		
EMMS-ST-87-...	1217373	EAMM-U-86-S62-87A-177 ²⁾
s převodovkou		
EMGA-60-P-...-SAS/SST ³⁾	1587411	EAMM-U-86-S62-60G-177 ²⁾
EMGA-60-P-...-EAS, EMGC-60-P-... ³⁾	1587453	EAMM-U-86-S62-60H-177 ²⁾
EGC-185-...-BS		
se servomotorem		
EMME-AS-100-...	1220656	EAMM-U-110-S95-100A-207 ²⁾
EMMS-AS-100-...	1220656	EAMM-U-110-S95-100A-207 ²⁾
EMMS-AS-140-...	1220582	EAMM-U-145-S95-140A-288 ²⁾
s převodovkou		
EMGA-80-P-...	1589544	EAMM-U-110-S95-80G-207 ²⁾

- 1) Vstupní krouticí moment nesmí být vyšší, než je max. přípustný krouticí moment přenášený paralelní sadou.
 2) U těchto paralelních sad je součástí dodávky jedno protilehlé ložisko EAMG k uchycení hřídele pohonu. Další informace → online: eamm-u
 3) Ø hnacích hřídel: EMGA-60-P-...-SAS/SST: 11 mm; EMGA-60-P-...-EAS, EMGC-60-P: 14 mm

 upozornění

K nastavení napnutí ozubeného řemenu EAMM-U-110 a EAMM-U-145 potřebujete napínací prvek EADT.

Volitelně lze motor- a/nebo hřídel pohonu uchytit protilehlým ložiskem EAMG.
 Další informace → eamm-u

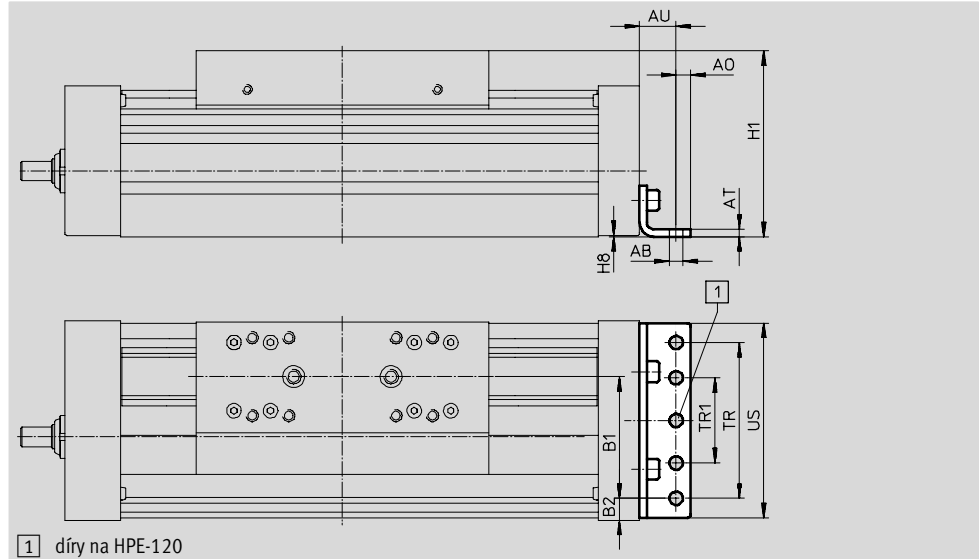
Pohony s vřetenem EGC-BS-KF, s vedením v kuličkových oběžných pouzdech

příslušenství

FESTO

Patková upevnění HPE
(objednávací kód F)

materiál:
pozinkovaná ocel
odpovídá RoHS

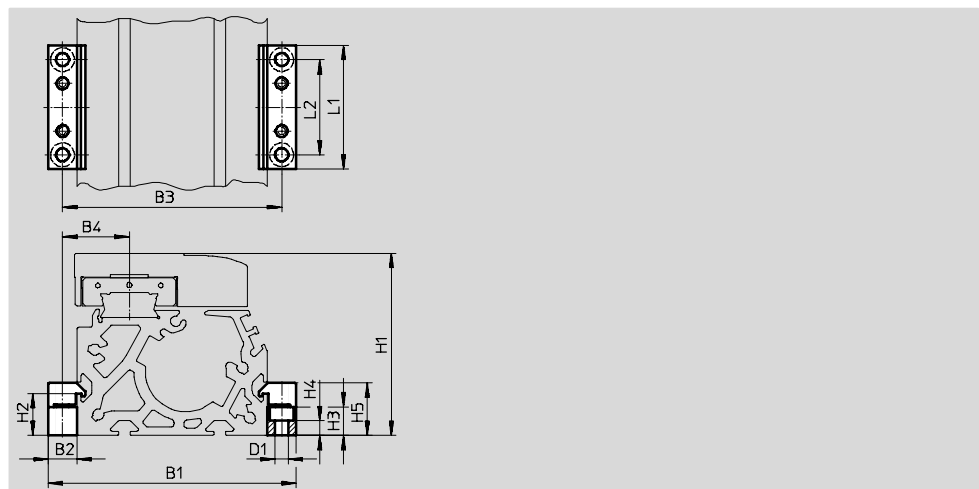


Rozměry a údaje pro objednávky

pro velikost	AB Ø	A0	AT	AU	B1	B2	H1	H8	TR	TR1	US	hmotnost [g]	č. dílu	typ
70	5,5	6	3	13	37	14,5	64	0,5	40	-	67	115	558321	HPE-70
80	5,5	6	3	15	38	21	76,5	0,5	40	-	80	150	558322	HPE-80
120	9	8	6	22	65	20	111,5	0,6	80	-	116	578	558323	HPE-120
185	9	12	8	25	118	13	172,5	0,5	160	80	182	1438	558325	HPE-185

Upevnění za profil MUE
(objednávací kód M)

materiál:
eloxovaný hliník
odpovídá RoHS



Rozměry a údaje pro objednávky

pro velikost	B1	B2	B3	B4	D1 Ø	H1	H2	H3	H4	H5	L1	L2	hmotnost [g]	č. dílu	typ
70	91	12	79	22,5	5,5	64	17,5	12	6,2	22	52	40	80	558043	MUE-70/80
80	104	12	92	28	5,5	76,5	17,5	12	6,2	22	52	40	80	558043	MUE-70/80
120	154	19	135	42,5	9	111,5	16	14	5,5	29,5	90	40	290	558044	MUE-120/185
185	220	19	201	62,5	9	172,5	16	14	5,5	29,5	90	40	290	558044	MUE-120/185

Pohony s vřetenem EGC-BS-KF, s vedením v kuličkových oběžných pouzdech

FESTO

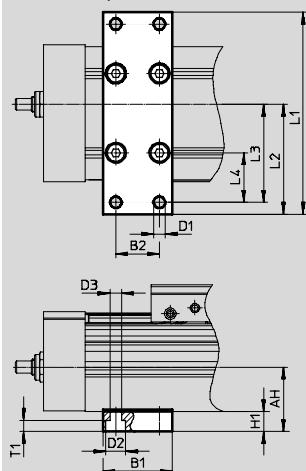
příslušenství

Mezipodpory EAHF

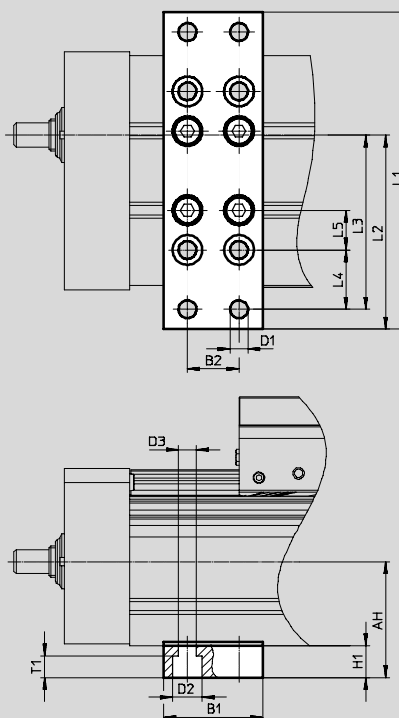
materiál:
eloxovaný hliník
odpovídá RoHS



velikosti 70, 80



velikost 120



Rozměry a údaje pro objednávky

pro velikost	AH	B1	B2	D1 Ø	D2 Ø	D3 Ø	H1	L1
70	32,5	35	22	5,8	10	5,8	10	102
80	37							112
120	58,5	50	26	9	15	9	16	160

pro velikost	L2	L3	L4	L5	T1	hmotnost [g]	č. dílu	typ
70	55,5	49,5	25	-	5,7	113	2349256	EAHF-L5-70-P
80	62	56	30			123	3535188	EAHF-L5-80-P
120	98	88	30	20	11	384	2410274	EAHF-L5-120-P

Pohony s vřetenem EGC-BS-KF, s vedením v kuličkových oběžných pouzdech

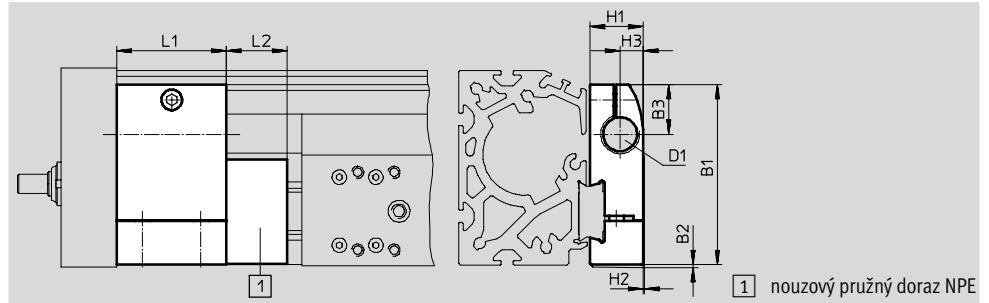
FESTO

příslušenství

Držáky tlumičů nárazu KYE
 nouzové pružné dorazy NPE → 54
 (objednací kód A)

materiál:
 eloxovaný hliník
 odpovídá RoHS

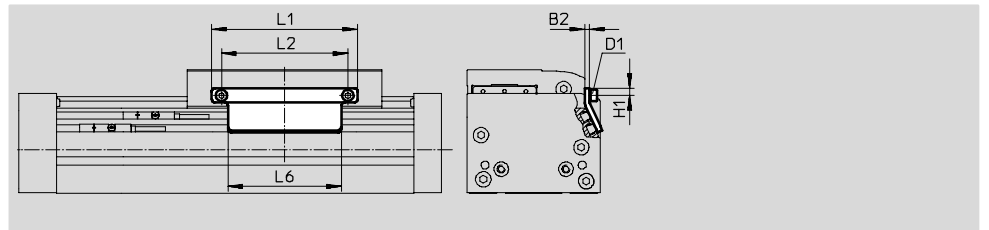
Nelze použít v kombinaci
 s variantami GP a GQ
 ani GK-C, GV-C a 1H...-PN, 2H-PN



Rozměry a údaje pro objednávky												
pro velikost	B1	B2	B3	D1	H1	H2	H3	L1	L2	hmotnost [g]	č. dílu	typ
70	57,5	1	16,5	M12X1	18,2	0,5	7,5	30	15	75	557584	KYE-70
80	74,2	1	20,5	M16X1	22	0,5	9,5	45	25	170	557585	KYE-80
120	108,5	1	26	M22X1,5	31	1	14	60	40	680	557586	KYE-120
185	168	1	37	M26X1,5	42	4	18	75	60	1075	557587	KYE-185

Spínací lišta SF-EGC-1
 ke snímání čidly SIES-8M
 (objednací kód X nebo Z)

materiál:
 pozinkovaná ocel
 odpovídá RoHS



Rozměry a údaje pro objednávky									
pro velikost	B2	D1	H1	L1	L2	L6	hmotnost [g]	č. dílu	typ
70	3	M4	4,65	70	56	50	50	558047	SF-EGC-1-70
80	3	M4	4,65	90	78	70	63	558048	SF-EGC-1-80
120	3	M5	8	170	140	170	147	558049	SF-EGC-1-120
185	3	M5	10	230	200	230	246	558051	SF-EGC-1-185

Pohony s vřetenem EGC-BS-KF, s vedením v kuličkových oběžných pouzdech

příslušenství

Spínací lišta SF-EGC-2

se snímácními čidly SIEN-M8B
(objednávací kód O, P, W nebo R) nebo
SIES-8M (objednávací kód X nebo Z)

materiál:

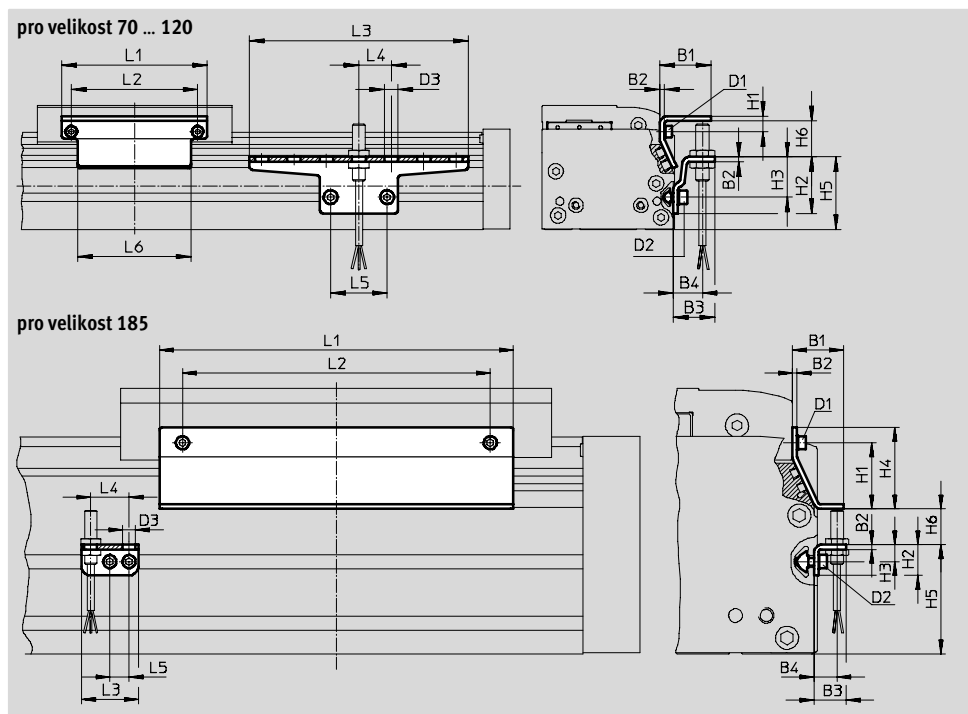
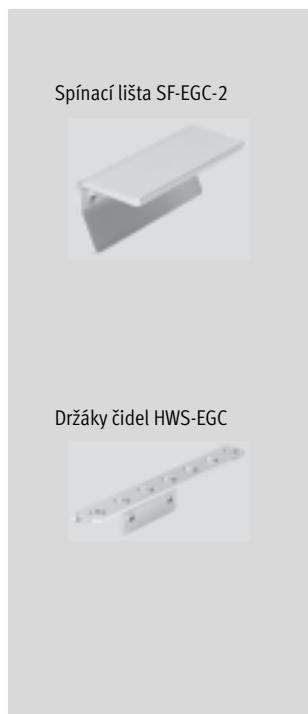
pozinkovaná ocel
odpovídá RoHS

Držáky čidel HWS-EGC

pro čidla SIEN-M8B (objednávací kód O,
P, W nebo R)

materiál:

pozinkovaná ocel
odpovídá RoHS



Rozměry a údaje pro objednávky

pro velikost	B1	B2	B3	B4	D1	D2	D3	H1	H2
70	31,5	3	25,5	18	M4	M5	8,4	9,5	35
80	31,5	3	25,5	18	M4	M5	8,4	9,5	35
120	32	3	25,5	18	M5	M5	8,4	13,2	65
185	33	3	25,5	15	M5	M5	8,4	43	20

pro velikost	H3	H4	H5	H6 max.	L1	L2	L3	L4	L5	L6
70	25	-	45	13,5	70	56	135	20	35	50
80	25	-	45	23,5	90	78	135	20	35	70
120	55	-	75	24	170	140	215	20	35	170
185	11	53	71	25,5	230	200	37	25	12,5	230

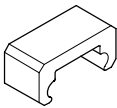


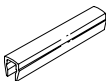
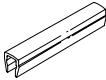

pro velikost	hmotnost [g]	č. dílu	typ
spínací lišty			
70	100	558052	SF-EGC-2-70
80	130	558053	SF-EGC-2-80
120	277	558054	SF-EGC-2-120
185	390	558056	SF-EGC-2-185

pro velikost	hmotnost [g]	č. dílu	typ
držáky čidel			
70	110	558057	HWS-EGC-M5
80	110	558057	HWS-EGC-M5
120	217	570365	HWS-EGC-M8-B
185	58	560517	HWS-EGC-M8-KURZ

Pohony s vřetenem EGC-BS-KF, s vedením v kuličkových oběžných pouzdech

FESTO

příslušenství

Údaje pro objednávky						
	pro velikost	poznámka	objednací kód	č. dílu	typ	PE ¹⁾
nouzové pružné dorazy NPE						
	70	použití v kombinaci s držákem tlumiče nárazu KYE	A	562581	NPE-70	1
	80				NPE-80	
	120				NPE-120	
	185				NPE-185	
kameny do drážky NST						
	70, 80	pro upevňovací drážku	Y	150914	NST-5-M5	1
	120, 185				NST-8-M6	
středící kolíky/dutinky ZBS/ZBH²⁾						
	70	pro saně	-	150928	ZBS-5	10
	80, 120, 185				ZBH-9	
krycí lišty do drážky ABP						
	70, 80	pro upevňovací drážku po 0,5 m	B	151681	ABP-5	2
	120, 185				ABP-8	
krycí lišty do drážky ABP-S						
	70 ... 185	pro drážku pro čidla po 0,5 m	S	563360	ABP-5-S1	2
svorky SMBK						
	70 ... 185	pro drážku, k upevnění kabelu čidla	CL	534254	SMBK-8	10

1) množství v balení

2) 2 středící kolíky/dutinky obsaženy v dodávce pohonu

Pohony s vřetenem EGC-BS-KF, s vedením v kuličkových oběžných pouzdech

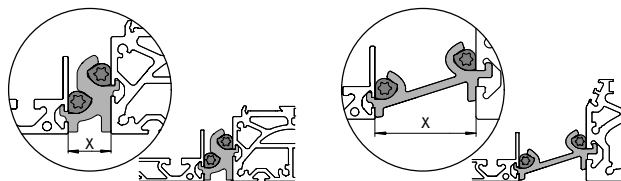
příslušenství

Možnosti upevnění mezi pohonem a závěsým profilem

Podle adaptační sady je vzdálenost mezi pohonem a závěsým profilem:
x = 20 mm nebo 50 mm

Závěsým profil musí být upevněn alespoň 2 adaptačními sadami. Při dlouhých zdvžících musí být každých 500 mm použita jedna adaptační sada.

Příklad:



Údaje pro objednávky					
	pro velikost	poznámka	č. dílu	typ	PE ¹⁾
adaptační sada DHAM					
	70, 80	<ul style="list-style-type: none"> ■ k upevnění závěsného profilu na pohon ■ vzdálenost mezi pohonem a profilem je 20 mm 	562241	DHAM-ME-N1-CL	1
	120, 185		562242	DHAM-ME-N2-CL	
	70, 80	<ul style="list-style-type: none"> ■ k upevnění závěsného profilu na pohon ■ vzdálenost mezi pohonem a profilem je 50 mm 	574560	DHAM-ME-N1-50-CL	
	120, 185		574561	DHAM-ME-N2-50-CL	
závěsný profil HMIA					
	70 ... 185	<ul style="list-style-type: none"> ■ k vedení energetického řetězu 	539379	HMIA-E07-	1





1) množství v balení



Údaje pro objednávky – přibližovací čidla do drážky T, indukční							katalogové listy → internet: sies	
	upevnění	elektrické připojení	spínací výstup	délka kabelu [m]	objednací kód	č. dílu	typ	
spínací								
	nasazují se shora do drážky, vestavné do profilu válce	kabel, 3 vodiče	PNP	7,5	X	551386	SIES-8M-PS-24V-K-7.5-OE	
		konektor M8x1, 3 piny		0,3	-	551387	SIES-8M-PS-24V-K-0.3-M8D	
		kabel, 3 vodiče	NPN	7,5	-	551396	SIES-8M-NS-24V-K-7.5-OE	
		konektor M8x1, 3 piny		0,3	-	551397	SIES-8M-NS-24V-K-0.3-M8D	
rozpínací								
	nasazují se shora do drážky, vestavné do profilu válce	kabel, 3 vodiče	PNP	7,5	Z	551391	SIES-8M-PO-24V-K-7.5-OE	
		konektor M8x1, 3 piny		0,3	-	551392	SIES-8M-PO-24V-K-0.3-M8D	
		kabel, 3 vodiče	NPN	7,5	-	551401	SIES-8M-NO-24V-K-7.5-OE	
		konektor M8x1, 3 piny		0,3	-	551402	SIES-8M-NO-24V-K-0.3-M8D	

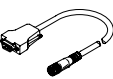
Pohony s vřetenem EGC-BS-KF, s vedením v kuličkových oběžných pouzdech

FESTO

příslušenství

Údaje pro objednávky – čidla M8 (kulatý tvar), indukční						katalogové listy → internet: sien	
	elektrické připojení	LED	spínací výstup	délka kabelu [m]	objednací kód	č. dílu	typ
spínací							
	kabel, 3 vodiče	■	PNP	2,5	O	150386	SIEN-M8B-PS-K-L
	konektor M8x1, 3 piny	■	PNP	–	W	150387	SIEN-M8B-PS-S-L
rozpínací							
	kabel, 3 vodiče	■	PNP	2,5	P	150390	SIEN-M8B-PO-K-L
	konektor M8x1, 3 piny	■	PNP	–	R	150391	SIEN-M8B-PO-S-L

Údaje pro objednávky – spojovací kabely				katalogové listy → internet: nebu	
	elektrické připojení vlevo	elektrické připojení vpravo	délka kabelu [m]	č. dílu	typ
	přímá zásuvka, M8x1, 3 piny	kabel, volný konec, 3 vodiče	2,5	159420	SIM-M8-3GD-2,5-PU
			2,5	541333	NEBU-M8G3-K-2.5-LE3
			5	541334	NEBU-M8G3-K-5-LE3
	úhlová zásuvka, M8x1, 3 piny	kabel, volný konec, 3 vodiče	2,5	541338	NEBU-M8W3-K-2.5-LE3
			5	541341	NEBU-M8W3-K-5-LE3

Údaje pro objednávky – kabely enkodéru pro odměřovací systém, EGC-...-M1/-M2				katalogové listy → internet: nebm	
	elektrické připojení vlevo	elektrické připojení vpravo	délka kabelu [m]	č. dílu	typ
	odměřovací systém EGC-...-M1/-M2	ovladač motoru CMM...	5	1599105	NEBM-M12G8-E-5-S1G9-V3
			10	1599106	NEBM-M12G8-E-10-S1G9-V3
			15	1599107	NEBM-M12G8-E-15-S1G9-V3
			χ ¹⁾	1599108	NEBM-M12G8-E-...-S1G9-V3
	odměřovací systém EGC-...-M1/-M2	bezpečnostní systém CMGA...	5	1617289	NEBM-M12G8-E-5-S1G9-V4
			10	1617288	NEBM-M12G8-E-10-S1G9-V4
			15	1617287	NEBM-M12G8-E-15-S1G9-V4
			χ ¹⁾	1617291	NEBM-M12G8-E-...-S1G9-V4

1) max. délka kabelu 25 m