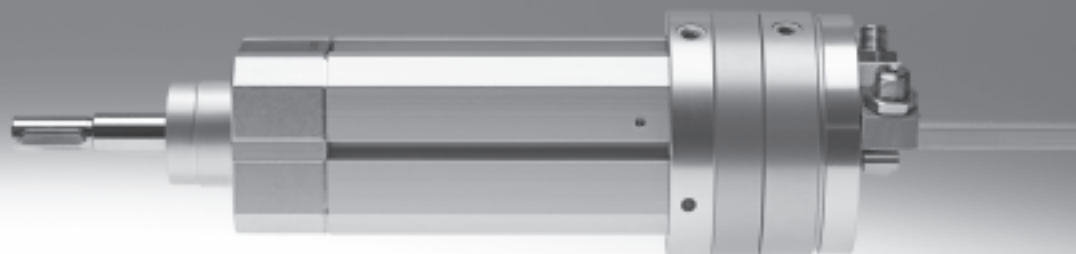


## Kyvně přímočaré jednotky DSL-B

**FESTO**



# Kyvně přímočaré jednotky DSL-B

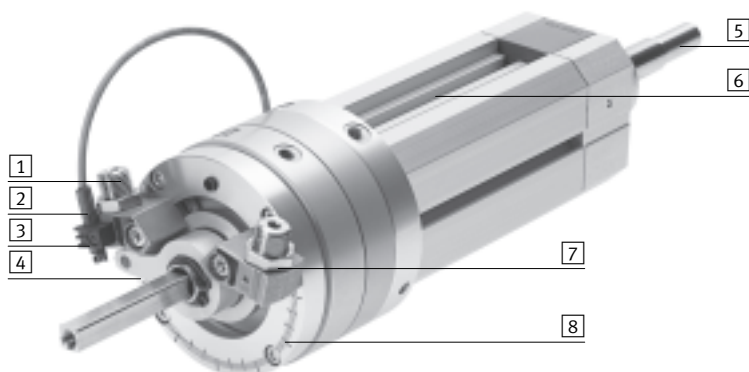
technické údaje

FESTO

## Všeobecné údaje

- vysoká opakovatelná přesnost díky tlumicím prvkům s pevným dorazem
- úhel kyvu je plynule a přesně nastavitelný
- mechanické ozubení mezi dorazovým prvkem a kyvným pohonem brání posunutí zatíženého dorazového systému
- při použití čidel SME/SMT-10F lze kompaktně snímat kyvný pohyb
- s kluzným vedením
- s vedením v kuličkových oběžných pouzdrech
- kyvné pohyby až do 270°
- přímočaré pohyby do zdvíhu 200 mm
- oba pohyby lze ovládat jednotlivě nebo současně
- vysoká energie rotace při kývání díky možnosti přímo namontovat samočinně nastavitelné tlumiče nárazu
- přívody vzduchu z jedné strany pro rychlé a přehledné propojení hadic
- vysoká přesnost díky vedení v kuličkových oběžných pouzdrech
  - žádná vůle při kyvném pohybu
  - momentové zatížení také během přímočarého pohybu

## Technické podrobnosti



### 1 tlumení

- volitelně jsou k dispozici dva druhy tlumení, vždy s pevným kovovým dorazem:
  - pružné tlumicí prvky
  - hydraulické tlumiče nárazu

### 2 snímání poloh

- prostorově nenáročné snímání kyvné polohy díky použití čidel SME/SMT-10F

### 3 držák čidla

- přibližovací čidla se montují přímo na systém dorazů, držák čidel lze objednat jako příslušenství

### 4 dorazová páka

- v dorazové páce se nachází magnet, který umožňuje snímání úhlu kyvu

### 5 pístnice

upevňovací rozhraní např. pro chapadlo

### 6 drážka pro čidla

- prostorově nenáročné snímání přímočaré polohy díky použití čidel SME/SMT-8

### 7 jemné seřízení koncových poloh

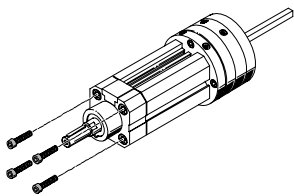
- po povolení protimatice lze nástrčným klíčem velmi přesně nastavit koncové polohy

### 8 úhlové měřítko

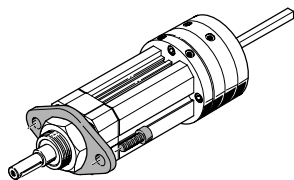
- potřebný úhel lze snadno předem nastavit podle stupnice

## Možnosti upevnění

### přímé upevnění

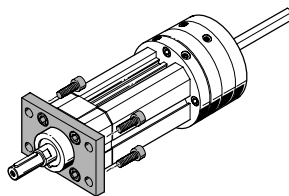


### upevnění přírubou



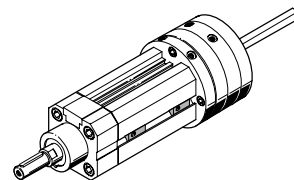
u velikostí 16:  
Upevňovací závit na předním víku je dle normy DIN ISO 6432.

### upevnění přírubou



u velikostí 20 ... 40:  
Připevňovací obrazec dle norem DIN ISO 6431, VDMA 24 562 a NFE 49 003.1.

### kamenem do drážky



# Kyvně přímočaré jednotky DSL-B

typové značení

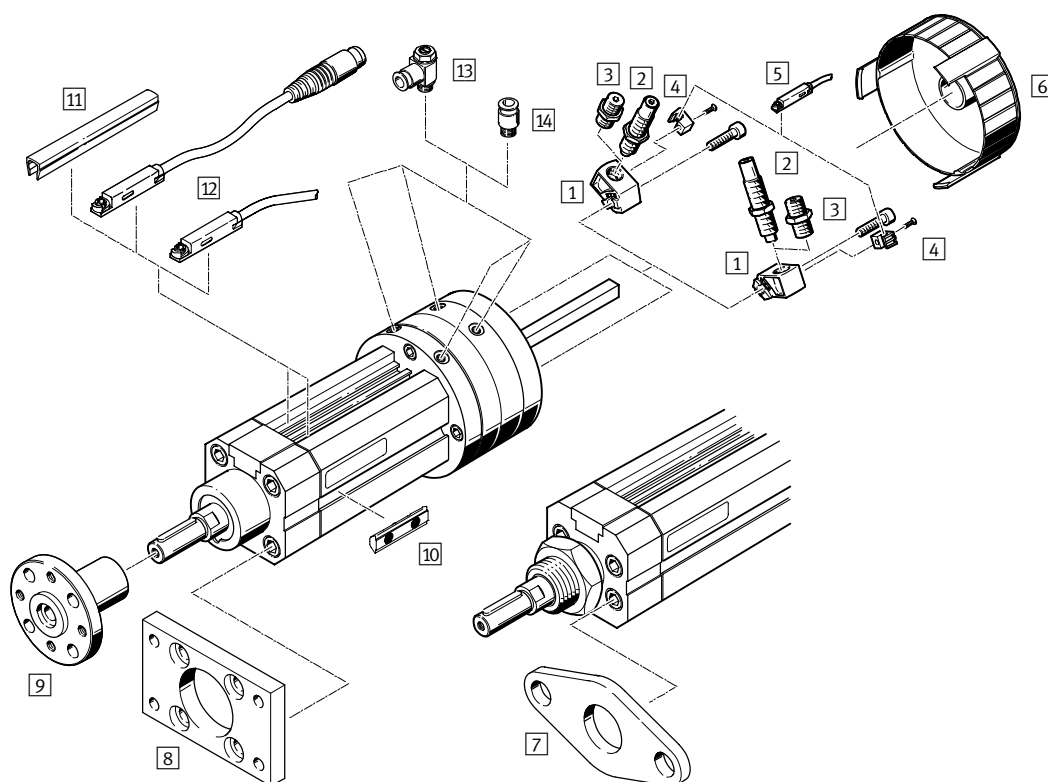
FESTO

		DSL	-	25	-	80	-	270	-	P	-	A	-	S2	-	KF	-	B	
<b>typ</b>																			
dvojčinný pohon																			
DSL	kyvně přímočará jednotka																		
<b>velikost</b>																			
<b>zdvih [mm]</b>																			
<b>úhel kyvu</b>																			
270	270°																		
<b>tlumení v koncových polohách</b>																			
P	pružné dorazy na obou stranách																		
CC	tlumiče nárazu na obou stranách																		
<b>snímání poloh</b>																			
A	čidly na válce																		
<b>pístnice</b>																			
S2	průchozí pístnice																		
S20	průchozí dutá pístnice																		
<b>vedení</b>																			
	kluzné vedení																		
KF	vedení v kuličkových oběžných pouzdrech																		
<b>generace</b>																			
B	řada B																		

# Kyvně přímočaré jednotky DSL-B

přehled periferií

FESTO



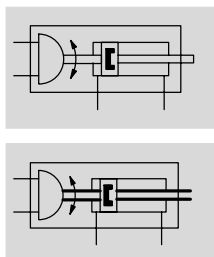
Příslušenství	popis	→ strana/internet	
1	držáky tlumičů DSM-B	<ul style="list-style-type: none"> <li>• pro pružné tlumičí prvky</li> <li>• pro tlumiče nárazu</li> </ul>	18
2	tlumiče nárazu DYSC	samočinně nastavitelný tlumič nárazu s pevným dorazem	18
3	tlumičí sady DSM-...-P-B	pružné tlumičí prvky s pevným dorazem	18
4	držáky čidel SL-DSM-B	k upevnění přibližovacích čidel SME/SMT-10	19
5	přibližovací čidla SME/SMT-10F	ke snímání kyvné polohy	19
6	záslepky AKM	sníží nebezpečí úrazu v rozsahu kyvu dorazové páky	18
7	upevnění přírubou FBN	pro přední víko kyvně přímočaré jednotky DSL-16	16
8	upevnění přírubou FNC	pro přední víko kyvně přímočaré jednotky DSL-20 ... 40	16
9	nástrčné příruby FWSR	pro dovybavení kyvně přímočaré jednotky DSL	17
10	kameny do drážky NST	pro upevnění pohonu za posuvovou část	17
11	krycí lišty do drážky ABP	k ochranné kabelu čidla, drážek pro čidla a profilu před nečistotami	20
12	přibližovací čidla SME/SMT-8	ke snímání poloh zdvíhu	19
13	jednosměrné škrtící ventily GRLA	pro regulaci rychlosti	18
14	šroubení s nástrčnou koncovkou QS	pro připojení hadic na stlačený vzduch s tolerovaným vnějším průměrem	quick star
-	adaptéry	ke spojení pohon/pohon	21
-		ke spojení pohon/chapadlo	chapadlo

# Kyvně přímočaré jednotky DSL-B

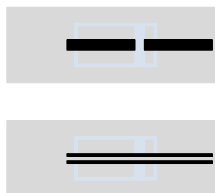
technické údaje

FESTO

funkce



varianty

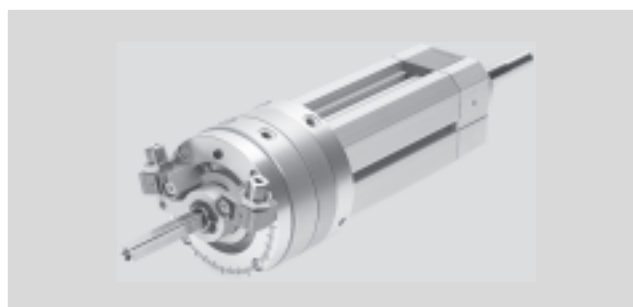


 [www.festo.com](http://www.festo.com)

 servis oprav

S2

S20



-  velikost  
16 ... 40 mm
-  délka zdvihu  
10 ... 200 mm
-  síla  
1,25 ... 20 Nm

Obecné technické údaje							
velikost			16	20	25	32	40
připojení pneumatiky			M5			G1/8	
konstrukce			otočný válec s kyvným křídlem kombinovaný s dvojitým přímočarým válcem				
tlumení	kyvný pohyb		P – pružné tlumicí prvky na obou stranách CC – tlumiče nárazu na obou stranách				
	přímočarý pohyb		P – oboustranně nenastavitelný				
max. úhel kyvu	s tlumením P	[°]	270	270	270	270	270
	s tlumením CC	[°]	246	246	246	246	240
max. vůle úhlu kyvu <sup>1)4)</sup>	s kluzným vedením	[°]	2				
	s vedením v kuličkových oběžných pouzdrech	[°]	0,05				
seřízení úhlu kyvu <sup>2)</sup>	s tlumením P	[°]	-6				
	s tlumením CC	[°]	-3				
max. přípustná frekvence kyvu <sup>3)</sup>	s tlumením P	[Hz]	2	2	2	2	2
	s tlumením CC	[Hz]	1,5	1	1	0,7	0,7
zdvih	s kluzným vedením	[mm]	10 ... 160			10 ... 200	
	s vedením v kuličkových oběžných pouzdrech	[mm]	10 ... 100				10 ... 160
max. rychlost nárazu		[mm/s]	500				
opakovatelná přesnost úhel kyvu <sup>4)</sup>	s tlumením P	[°]	1				
	s tlumením CC	[°]	0,1				
snímání poloh			čidly na válce				
upevnění			upevněno v drážce T				
			vnějším závitem				
montážní poloha			libovolná				

1) v novém stavu

2) na každé straně

3) při maximálním úhlu kyvu

4) Důležité: při působení externí, měnící se síly, je nutné navíc připočíst k úhlu kyvu vůli úhlu kyvu příslušné varianty (kluzné vedení GF nebo vedení v kuličkových oběžných pouzdrech KF).

# Kyvně přímočaré jednotky DSL-B

technické údaje

FESTO

Provozní a okolní podmínky	
provozní médium	stlačený vzduch dle normy ISO 8573-1:2010 [7:4:4]
upozornění k provoznímu/řídícímu médiu	mazaný provoz je možný (od mazání pak již nelze upustit!)
provozní tlak [bar]	2,5 ... 8
teplota okolí <sup>1)</sup> [°C]	-10 ... +60
odolnost korozi KBK <sup>2)</sup>	1

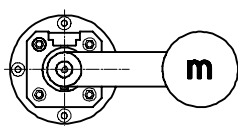
1) Berte ohled na rozsah použitých čidel.

2) Třída odolnosti korozi 1 dle normy Festo 940 070:

konstrukční díly s nižšími nároky na odolnost korozi. Ochrana při přepravě a skladování. Díly bez prvořadých požadavků na vzhled povrchu, např. ve vnitřním prostoru nebo pod krytem.

Síly a krouticí momenty							
velikost			16	20	25	32	40
krouticí moment <sup>1)</sup>		[Nm]	1,25	2,5	5	10	20
síla, pohyb vpřed <sup>1)</sup>	s kluzným vedením	[N]	102,5	159	246	422,5	660
	s vedením v kuličkových oběžných pouzdrech	[N]	103,5	158	248	403,5	603
síla, pohyb vzad <sup>1)</sup>		[N]	73,5	120,5	173,5	294	495
max. přípustná využitelná zátěž → 7		[kg]	1	3	6	9	14

1) teoretické hodnoty při 6 barech

Max. dynamický moment zátěže (přímočarý pohyb)							
velikost			16	20	25	32	40
	s kluzným vedením	[Nm]	0,1	0,2	0,45	0,8	1,1
	s vedením v kuličkových oběžných pouzdrech	[Nm]	0,17	0,35	0,7	1,0	5,4

## - upozornění

Kyvné křídlo není určeno pro najetí do koncové polohy, tzn. dorazová páka a dorazy nesmějí být odstraněny.

### s kluzným vedením:

Při excentrickém působení užitečné zátěže vznikají při vodorovné konstrukci vyšší vnitřní třecí síly, čímž se snižuje užitečná síla přímočarého pohybu.

Hmotnosti [g]					
velikost	16	20	25	32	40
kluzné vedení					
tlumení P	695	1090	1510	2985	5150
tlumení CC	697	1130	1605	3020	5205
přírůstek hmotnosti na 10 mm zdvihu	33	52	67	109	170
vedení v kuličkových oběžných pouzdrech					
tlumení P	745	1180	1660	3265	5300
tlumení CC	747	1220	1755	3300	5355
přírůstek hmotnosti na 10 mm zdvihu	33	52	67	109	175

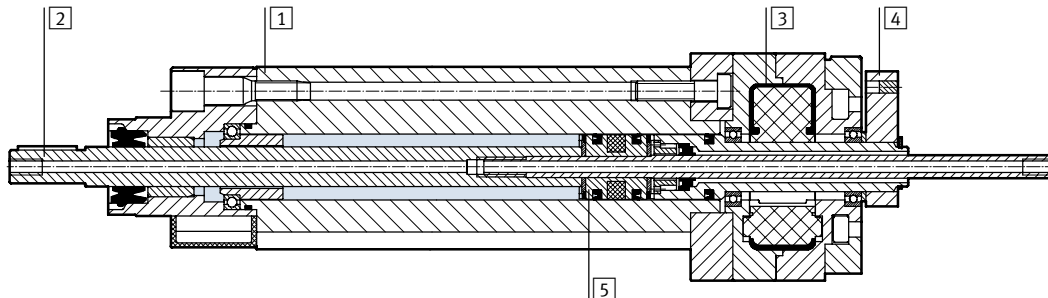
# Kyvně přímočaré jednotky DSL-B

technické údaje

FESTO

## Materiály

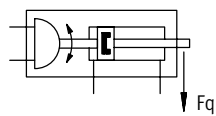
funkční řez



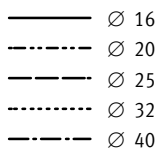
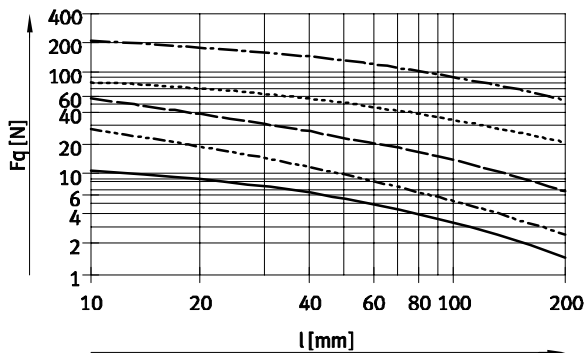
### kyvně přímočará jednotka

1	trubka válce, těleso	tvárný legovaný hliník, hladce eloxovaný
2	pístnice, hřídel	nerezová ocel, poniklovaná
3	kyvné křídlo	plast vyztužený skelnými vlákny
4	dorazová páka	eloxovaný hliník
5	píst	mosaz
-	pevné dorazy, držák tlumiče nárazu	ocel, nerez
-	těsnění	polyuretan

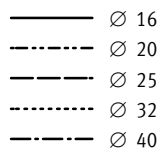
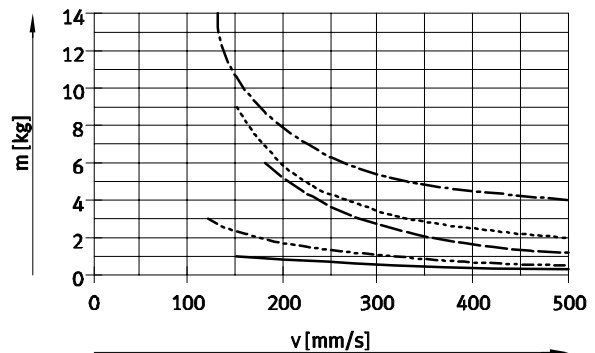
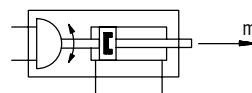
### Příčná síla $F_q$ v závislosti na délce zdvihu $l$



- oboustranně uložená pístnice
- pro velké momenty a příčné síly



### Max. přípustná užitná zátěž, v závislosti na rychlosti pístu $v$



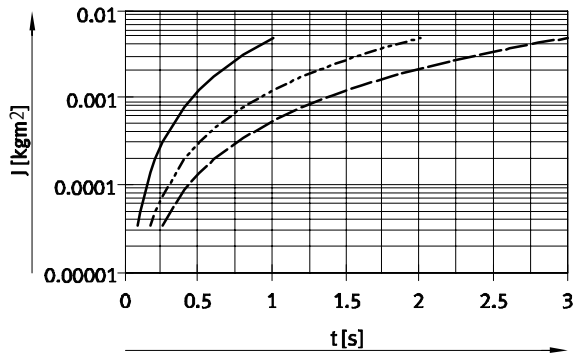
# Kyvně přímočaré jednotky DSL-B

technické údaje

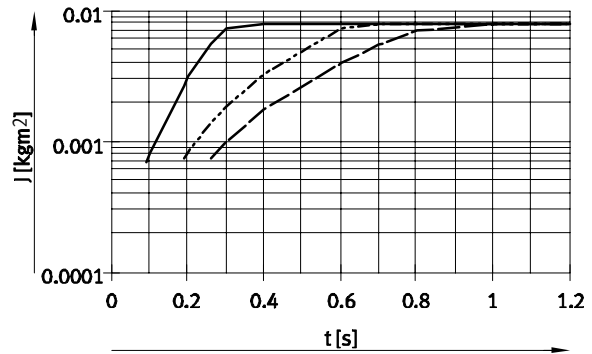
FESTO

Max. přípustný moment setrvačnosti  $J$  v závislosti na době kyvu  $t$

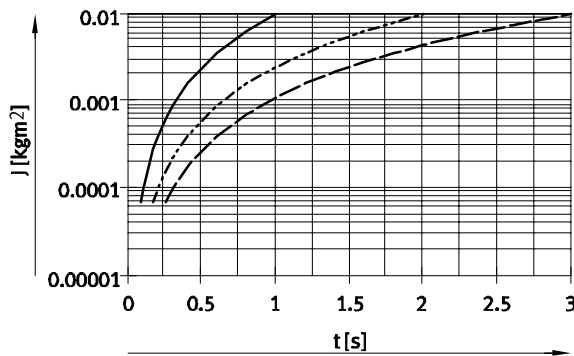
DSL-16-...-P



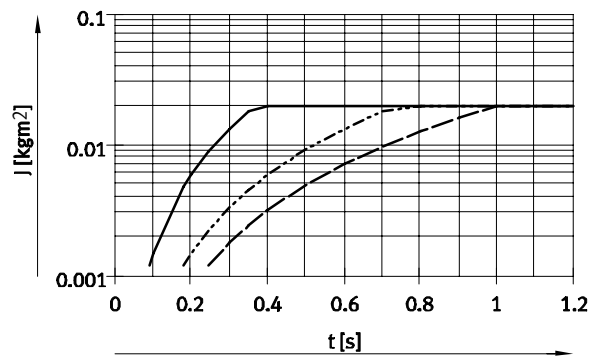
DSL-16-...-CC



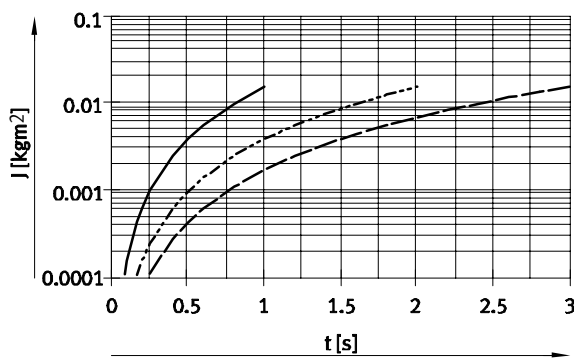
DSL-20-...-P



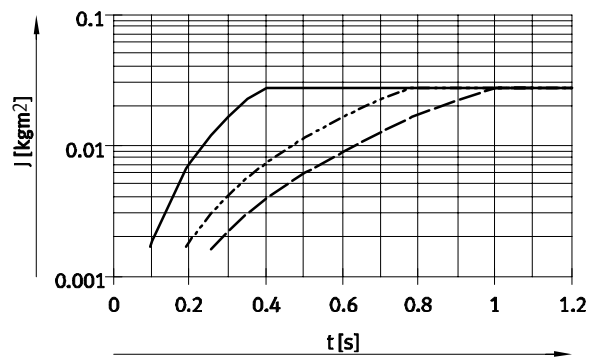
DSL-20-...-CC



DSL-25-...-P



DSL-25-...-CC



- 90°
- - - 180°
- · - 270°

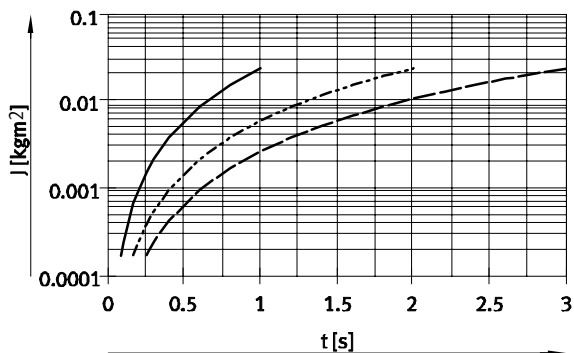


# Kyvně přímočaré jednotky DSL-B

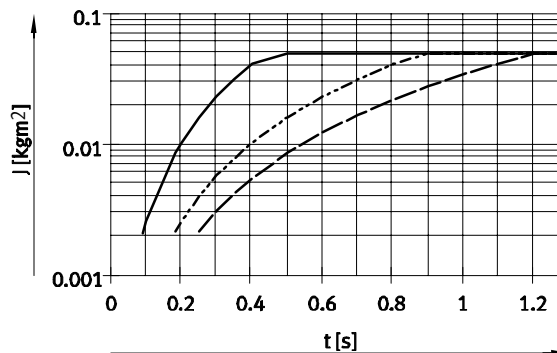
technické údaje

## Max. přípustný moment setrvačnosti J v závislosti na době kyvu t

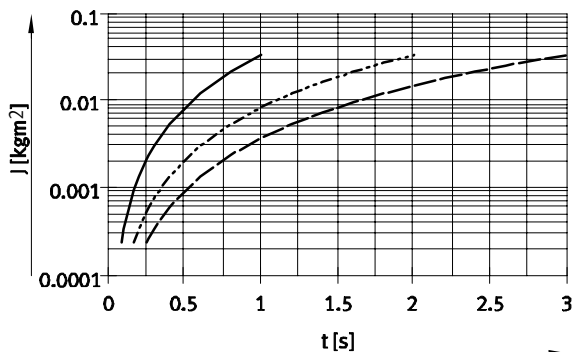
DSL-32-...-P



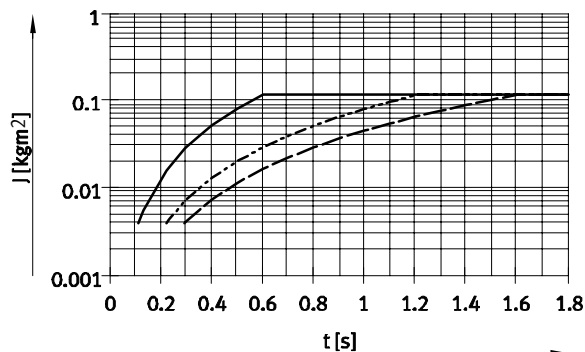
DSL-32-...-CC



DSL-40-...-P



DSL-40-...-CC



- 90°
- - - 180°
- · - 270°

V diagramech u typů DSL-...-CC je znázorněna doba kyvu až po doraz dorazové páky na tlumič nárazu. Chcete-li zjistit celou dobu kyvu, musíte ještě přičíst dobu tlumení tlumiče nárazu.

Doba tlumení tlumiče nárazu			
velikost	16/20/25	32	40
doba tlumení [s]	0,1	0,25	0,3

 upozornění

software pro návrh  
Výpočet momentu setrvačnosti  
→ [www.festo.com](http://www.festo.com)

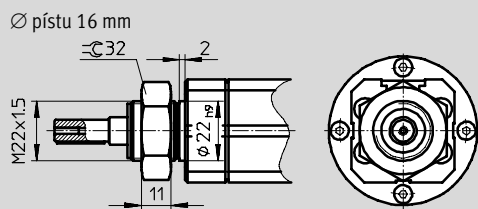
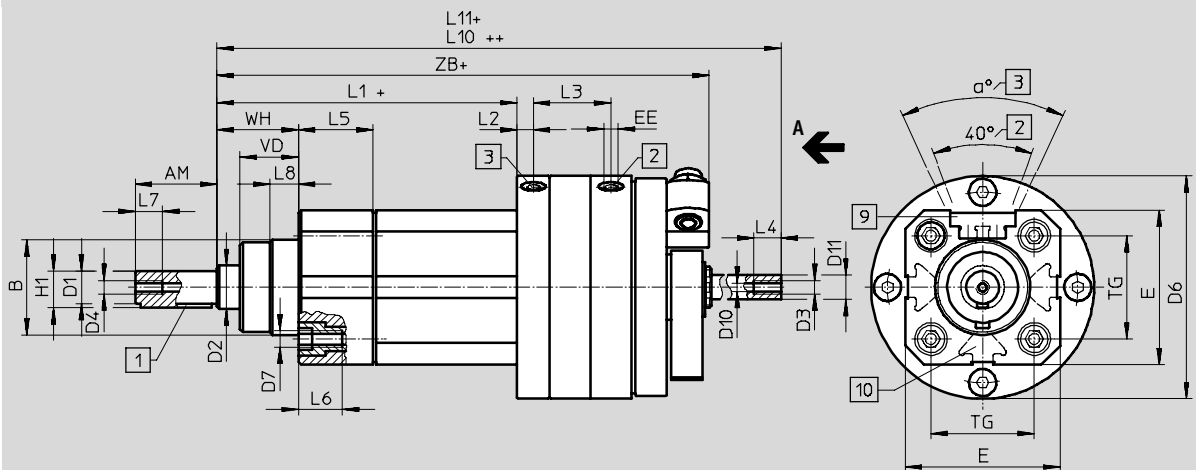
# Kyvně přímočaré jednotky DSL-B

technické údaje

FESTO

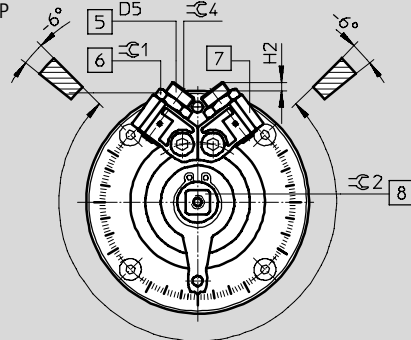
## Rozměry

modely CAD ke stažení → [www.festo.com](http://www.festo.com)

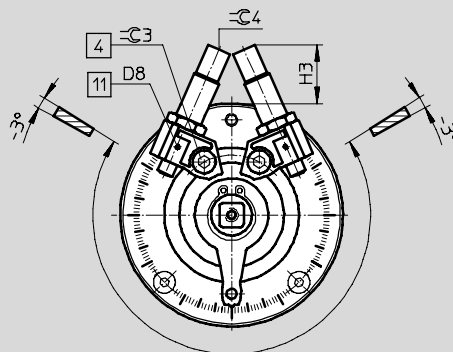


### pohled A

varianta P



varianta CC



- 1 poloha lícovaného pera při 0°
- 2 přívod stlačeného vzduchu, kyvný díl
- 3 přívod stlačeného vzduchu, přímočarý díl

- 4 šroub k uchycení dorazu
- 5 seřizování koncových poloh
- 6 protimatice pro seřizování koncových poloh

- 7 plynule nastavitelné pevné dorazy
- 8 pomocné ruční ovládání (čtyřhran)
- 9 drážka pro čidla SME/SMT-8

- 10 upevňovací drážky
- 11 upevňovací závit pro držák čidla

+ = přičíst zdvih  
++ = přičíst 2x zdvih

# Kyvně přímočaré jednotky DSL-B

technické údaje

FESTO

velikost	AM	B ∅ d11	D1 ∅ g7	D2 ∅ f8	D3 <sup>1)</sup>		D4		D5	D6 ∅ ±0,2	D7	D8
					S2	S20	S2	S20				
16	20±0,2	–	8	10	M3	M3	M3	M3	M8x1	58	–	M2
20	23±0,2	30	10	12	M5	M5	M5	M5	M10x1	69	M6	M2
25	30±0,2	35	12	16	M5	M5	M5	M5	M10x1	82	M6	M2
32	40±0,3	40	16	20	M5	M5	M5	M5	M12x1	104	M8	M2
40	50±0,3	45	20	25	M6	M7	M6	M7	M16x1	128	M8	M2

velikost	D11 <sup>1)</sup>	E	EE	H1 max.	H2	H3	L1 <sup>1)</sup>	L2 ±0,2	L3	L4
20	–	50	M5	11,2	8,1	27,7	95+1,1/-1,3	6	26,2±0,6	10 <sup>+1</sup>
25	–	57	M5	13,5	4	22	100,5+1,2/-1,3	6	29,5±0,6	10 <sup>+1</sup>
32	–	72	G <sup>1</sup> / <sub>8</sub>	18	6	30,5	111+1,3/-1,4	9	39,5±0,6	12,5 <sup>+2</sup>
40	–	83,5	G <sup>1</sup> / <sub>8</sub>	22,5	5,7	45,5	132+1,3/-1,4	9	44,7±0,6	6,5 <sup>+2</sup>

velikost	L5	L6 +2	L7	L8 ±0,3	L10 <sup>1)</sup>	TG	VD	WH	ZB <sup>1)</sup>
20	26 <sub>-0,2</sub>	17	10 <sup>+1</sup>	10,5	175+0,8/-0,1	32,5	19±0,2	26+1,3/-1,7	161,8+1,4/-1,5
25	27,5 <sub>-0,2</sub>	17	10 <sup>+1</sup>	10,5	186,5+0,8/-0,1	38	21,5±0,2	30+1,4/-1,7	173,4+1,4/-1,2
32	28,5 <sub>-0,2</sub>	21	12,5 <sup>+2</sup>	12	224+0,6/-0,2	46,5	28,5±0,3	37+1,4/-1,8	205+1,5/-1,9
40	35 <sub>-0,2</sub>	18	14 <sup>+2</sup>	15	263+0,6/-0,2	56,5	34,7±0,3	46+1,4/-1,8	243,5+1,8/-1,9

velikost	α	≈C1	≈C2	≈C3	≈C4	lícované pero dle DIN 6885	D10 min. ∅ S20
20	50°	13	7	3	3	A3x3x18	3,2
25	50°	13	9	4	3	A4x4x25	4,2
32	50°	15	10	5	4	A5x5x36	4,2
40	50°	19	12	8	5	A6x6x45	5,6

1) odlišné rozměry pro variantu s vedením v kuličkových oběžných pouzdech KF


velikost	zdvih	D3		D11 ∅ h7	L1	L11		ZB
		S2	S20			S2 +0,8/-0,1	S20 +0,8/-0,1	
16	25	–	M3	6	104+1,1/-1,3	*	198	159,6+1,4/-1,5
	≤ 50					*	223	
	> 50					213	273	
20	≤ 50	–	M5	8	111+1,1/-1,3	*	241	177,7+1,4/-1,5
	> 50					225	291	
25	≤ 50	–	M5	10	129+1,2/-1,3	*	266	201,2+1,4/-1,2
	> 50					238	316	
32	≤ 50	–	M7	13	143+1,3/-1,4	*	305	237+1,5/-1,9
	> 50					253	355	
40	≤ 50	–	G <sup>1</sup> / <sub>8</sub>	16	182+1,3/-1,4	*	364	293,5+1,5/-1,9
	> 50					*	414	
	> 100					352	464	

\*) profilová tyč nevychází z pohonu

# Kyvné přímočaré jednotky DSL-B

technické údaje


FESTO

Údaje pro objednávky – s kluzným vedením						
konstrukce	velikost	zdvih [mm]	P – pružné tlumičí prvky na obou stranách		CC – tlumiče nárazu na obou stranách	
			č. dílu	typ	č. dílu	typ
S2 – průchozí pístnice						
	16	25	556390	DSL-16-25-270-P-A-S2-B	556391	DSL-16-25-270-CC-A-S2-B
		40	556396	DSL-16-40-270-P-A-S2-B	556397	DSL-16-40-270-CC-A-S2-B
		50	556402	DSL-16-50-270-P-A-S2-B	556403	DSL-16-50-270-CC-A-S2-B
		80	556408	DSL-16-80-270-P-A-S2-B	556409	DSL-16-80-270-CC-A-S2-B
		100	556414	DSL-16-100-270-P-A-S2-B	556415	DSL-16-100-270-CC-A-S2-B
		10 ... 160	556420	DSL-16-...-270-P-A-S2-B	556421	DSL-16-...-270-CC-A-S2-B
	20	25	556426	DSL-20-25-270-P-A-S2-B	556427	DSL-20-25-270-CC-A-S2-B
		40	556432	DSL-20-40-270-P-A-S2-B	556433	DSL-20-40-270-CC-A-S2-B
		50	556438	DSL-20-50-270-P-A-S2-B	556439	DSL-20-50-270-CC-A-S2-B
		80	556444	DSL-20-80-270-P-A-S2-B	556445	DSL-20-80-270-CC-A-S2-B
		100	556450	DSL-20-100-270-P-A-S2-B	556451	DSL-20-100-270-CC-A-S2-B
		10 ... 160	556456	DSL-20-...-270-P-A-S2-B	556457	DSL-20-...-270-CC-A-S2-B
	25	25	556462	DSL-25-25-270-P-A-S2-B	556463	DSL-25-25-270-CC-A-S2-B
		40	556468	DSL-25-40-270-P-A-S2-B	556469	DSL-25-40-270-CC-A-S2-B
		50	556474	DSL-25-50-270-P-A-S2-B	556475	DSL-25-50-270-CC-A-S2-B
		80	556480	DSL-25-80-270-P-A-S2-B	556481	DSL-25-80-270-CC-A-S2-B
		100	556486	DSL-25-100-270-P-A-S2-B	556487	DSL-25-100-270-CC-A-S2-B
		10 ... 160	556492	DSL-25-...-270-P-A-S2-B	556493	DSL-25-...-270-CC-A-S2-B
	32	25	556498	DSL-32-25-270-P-A-S2-B	556499	DSL-32-25-270-CC-A-S2-B
		40	556504	DSL-32-40-270-P-A-S2-B	556505	DSL-32-40-270-CC-A-S2-B
		50	556510	DSL-32-50-270-P-A-S2-B	556511	DSL-32-50-270-CC-A-S2-B
		80	556516	DSL-32-80-270-P-A-S2-B	556517	DSL-32-80-270-CC-A-S2-B
		100	556522	DSL-32-100-270-P-A-S2-B	556523	DSL-32-100-270-CC-A-S2-B
		10 ... 200	556528	DSL-32-...-270-P-A-S2-B	556529	DSL-32-...-270-CC-A-S2-B
	40	25	556534	DSL-40-25-270-P-A-S2-B	556535	DSL-40-25-270-CC-A-S2-B
		40	556540	DSL-40-40-270-P-A-S2-B	556541	DSL-40-40-270-CC-A-S2-B
		50	556546	DSL-40-50-270-P-A-S2-B	556547	DSL-40-50-270-CC-A-S2-B
		80	556552	DSL-40-80-270-P-A-S2-B	556553	DSL-40-80-270-CC-A-S2-B
		100	556558	DSL-40-100-270-P-A-S2-B	556559	DSL-40-100-270-CC-A-S2-B
		125	556564	DSL-40-125-270-P-A-S2-B	556565	DSL-40-125-270-CC-A-S2-B
		160	556570	DSL-40-160-270-P-A-S2-B	556571	DSL-40-160-270-CC-A-S2-B
		10 ... 200	556576	DSL-40-...-270-P-A-S2-B	556577	DSL-40-...-270-CC-A-S2-B

# Kyvně přímočaré jednotky DSL-B

technické údaje


FESTO

Údaje pro objednávky – s kluzným vedením						
konstrukce	velikost	zdvih [mm]	P – pružné tlumicí prvky na obou stranách		CC – tlumiče nárazu na obou stranách	
			č. dílu	typ	č. dílu	typ
S20 – průchozí dutá pístnice						
	16	25	556393	DSL-16-25-270-P-A-S20-B	556394	DSL-16-25-270-CC-A-S20-B
		40	556399	DSL-16-40-270-P-A-S20-B	556400	DSL-16-40-270-CC-A-S20-B
		50	556405	DSL-16-50-270-P-A-S20-B	556406	DSL-16-50-270-CC-A-S20-B
		80	556411	DSL-16-80-270-P-A-S20-B	556412	DSL-16-80-270-CC-A-S20-B
		100	556417	DSL-16-100-270-P-A-S20-B	556418	DSL-16-100-270-CC-A-S20-B
		10 ... 160	556423	DSL-16-...-270-P-A-S20-B	556424	DSL-16-...-270-CC-A-S20-B
	20	25	556429	DSL-20-25-270-P-A-S20-B	556430	DSL-20-25-270-CC-A-S20-B
		40	556435	DSL-20-40-270-P-A-S20-B	556436	DSL-20-40-270-CC-A-S20-B
		50	556441	DSL-20-50-270-P-A-S20-B	556442	DSL-20-50-270-CC-A-S20-B
		80	556447	DSL-20-80-270-P-A-S20-B	556448	DSL-20-80-270-CC-A-S20-B
		100	556453	DSL-20-100-270-P-A-S20-B	556454	DSL-20-100-270-CC-A-S20-B
		10 ... 160	556459	DSL-20-...-270-P-A-S20-B	556460	DSL-20-...-270-CC-A-S20-B
	25	25	556465	DSL-25-25-270-P-A-S20-B	556466	DSL-25-25-270-CC-A-S20-B
		40	556471	DSL-25-40-270-P-A-S20-B	556472	DSL-25-40-270-CC-A-S20-B
		50	556477	DSL-25-50-270-P-A-S20-B	556478	DSL-25-50-270-CC-A-S20-B
		80	556483	DSL-25-80-270-P-A-S20-B	556484	DSL-25-80-270-CC-A-S20-B
		100	556489	DSL-25-100-270-P-A-S20-B	556490	DSL-25-100-270-CC-A-S20-B
		10 ... 160	556495	DSL-25-...-270-P-A-S20-B	556496	DSL-25-...-270-CC-A-S20-B
	32	25	556501	DSL-32-25-270-P-A-S20-B	556502	DSL-32-25-270-CC-A-S20-B
		40	556507	DSL-32-40-270-P-A-S20-B	556508	DSL-32-40-270-CC-A-S20-B
		50	556513	DSL-32-50-270-P-A-S20-B	556514	DSL-32-50-270-CC-A-S20-B
		80	556519	DSL-32-80-270-P-A-S20-B	556520	DSL-32-80-270-CC-A-S20-B
		100	556525	DSL-32-100-270-P-A-S20-B	556526	DSL-32-100-270-CC-A-S20-B
		10 ... 200	556531	DSL-32-...-270-P-A-S20-B	556532	DSL-32-...-270-CC-A-S20-B
	40	25	556537	DSL-40-25-270-P-A-S20-B	556538	DSL-40-25-270-CC-A-S20-B
		40	556543	DSL-40-40-270-P-A-S20-B	556544	DSL-40-40-270-CC-A-S20-B
		50	556549	DSL-40-50-270-P-A-S20-B	556550	DSL-40-50-270-CC-A-S20-B
		80	556555	DSL-40-80-270-P-A-S20-B	556556	DSL-40-80-270-CC-A-S20-B
100		556561	DSL-40-100-270-P-A-S20-B	556562	DSL-40-100-270-CC-A-S20-B	
125		556567	DSL-40-125-270-P-A-S20-B	556568	DSL-40-125-270-CC-A-S20-B	
160		556573	DSL-40-160-270-P-A-S20-B	556574	DSL-40-160-270-CC-A-S20-B	
10 ... 200		556579	DSL-40-...-270-P-A-S20-B	556580	DSL-40-...-270-CC-A-S20-B	

# Kyvné přímočaré jednotky DSL-B

technické údaje


FESTO

Údaje pro objednávku – s vedením v kulíčkových oběžných pouzdrech						
konstrukce	velikost	zdvih [mm]	P – pružné tlumičí prvky na obou stranách		CC – tlumiče nárazu na obou stranách	
			č. dílu	typ	č. dílu	typ
S2 – průchozí pístnice						
	16	25	556582	DSL-16-25-270-P-A-S2-KF-B	556583	DSL-16-25-270-CC-A-S2-KF-B
		40	556588	DSL-16-40-270-P-A-S2-KF-B	556589	DSL-16-40-270-CC-A-S2-KF-B
		50	556594	DSL-16-50-270-P-A-S2-KF-B	556595	DSL-16-50-270-CC-A-S2-KF-B
		80	556600	DSL-16-80-270-P-A-S2-KF-B	556601	DSL-16-80-270-CC-A-S2-KF-B
		100	556606	DSL-16-100-270-P-A-S2-KF-B	556607	DSL-16-100-270-CC-A-S2-KF-B
		10 ... 100	556612	DSL-16-...-270-P-A-S2-KF-B	556613	DSL-16-...-270-CC-A-S2-KF-B
	20	25	556618	DSL-20-25-270-P-A-S2-KF-B	556619	DSL-20-25-270-CC-A-S2-KF-B
		40	556624	DSL-20-40-270-P-A-S2-KF-B	556625	DSL-20-40-270-CC-A-S2-KF-B
		50	556630	DSL-20-50-270-P-A-S2-KF-B	556631	DSL-20-50-270-CC-A-S2-KF-B
		80	556636	DSL-20-80-270-P-A-S2-KF-B	556637	DSL-20-80-270-CC-A-S2-KF-B
		100	556642	DSL-20-100-270-P-A-S2-KF-B	556643	DSL-20-100-270-CC-A-S2-KF-B
		10 ... 100	556648	DSL-20-...-270-P-A-S2-KF-B	556649	DSL-20-...-270-CC-A-S2-KF-B
	25	25	556654	DSL-25-25-270-P-A-S2-KF-B	556655	DSL-25-25-270-CC-A-S2-KF-B
		40	556660	DSL-25-40-270-P-A-S2-KF-B	556661	DSL-25-40-270-CC-A-S2-KF-B
		50	556666	DSL-25-50-270-P-A-S2-KF-B	556667	DSL-25-50-270-CC-A-S2-KF-B
		80	556672	DSL-25-80-270-P-A-S2-KF-B	556673	DSL-25-80-270-CC-A-S2-KF-B
		100	556678	DSL-25-100-270-P-A-S2-KF-B	556679	DSL-25-100-270-CC-A-S2-KF-B
		10 ... 100	556684	DSL-25-...-270-P-A-S2-KF-B	556685	DSL-25-...-270-CC-A-S2-KF-B
	32	25	556690	DSL-32-25-270-P-A-S2-KF-B	556691	DSL-32-25-270-CC-A-S2-KF-B
		40	556696	DSL-32-40-270-P-A-S2-KF-B	556697	DSL-32-40-270-CC-A-S2-KF-B
		50	556702	DSL-32-50-270-P-A-S2-KF-B	556703	DSL-32-50-270-CC-A-S2-KF-B
		80	556708	DSL-32-80-270-P-A-S2-KF-B	556709	DSL-32-80-270-CC-A-S2-KF-B
		100	556714	DSL-32-100-270-P-A-S2-KF-B	556715	DSL-32-100-270-CC-A-S2-KF-B
		10 ... 100	556720	DSL-32-...-270-P-A-S2-KF-B	556721	DSL-32-...-270-CC-A-S2-KF-B
	40	25	556726	DSL-40-25-270-P-A-S2-KF-B	556727	DSL-40-25-270-CC-A-S2-KF-B
		40	556732	DSL-40-40-270-P-A-S2-KF-B	556733	DSL-40-40-270-CC-A-S2-KF-B
		50	556738	DSL-40-50-270-P-A-S2-KF-B	556739	DSL-40-50-270-CC-A-S2-KF-B
		80	556744	DSL-40-80-270-P-A-S2-KF-B	556745	DSL-40-80-270-CC-A-S2-KF-B
		100	556750	DSL-40-100-270-P-A-S2-KF-B	556751	DSL-40-100-270-CC-A-S2-KF-B
		125	556756	DSL-40-125-270-P-A-S2-KF-B	556757	DSL-40-125-270-CC-A-S2-KF-B
		160	556762	DSL-40-160-270-P-A-S2-KF-B	556763	DSL-40-160-270-CC-A-S2-KF-B
		10 ... 160	556768	DSL-40-...-270-P-A-S2-KF-B	556769	DSL-40-...-270-CC-A-S2-KF-B

# Kyvně přímočaré jednotky DSL-B

technické údaje

FESTO

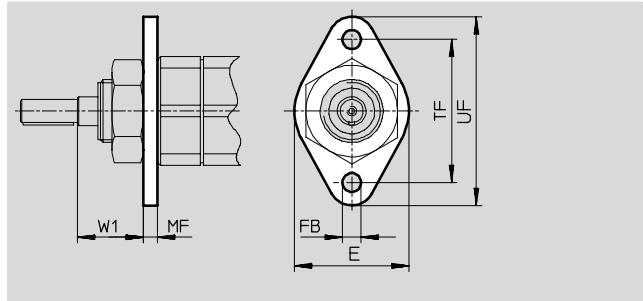
Údaje pro objednávku – s vedením v kulíčkových oběžných pouzdech						
konstrukce	velikost	zdvih [mm]	P – pružné tlumičí prvky na obou stranách		CC – tlumiče nárazu na obou stranách	
			č. dílu	typ	č. dílu	typ
S20 – průchozí dutá pístnice						
	16	25	556585	DSL-16-25-270-P-A-S20-KF-B	556586	DSL-16-25-270-CC-A-S20-KF-B
		40	556591	DSL-16-40-270-P-A-S20-KF-B	556592	DSL-16-40-270-CC-A-S20-KF-B
		50	556597	DSL-16-50-270-P-A-S20-KF-B	556598	DSL-16-50-270-CC-A-S20-KF-B
		80	556603	DSL-16-80-270-P-A-S20-KF-B	556604	DSL-16-80-270-CC-A-S20-KF-B
		100	556609	DSL-16-100-270-P-A-S20-KF-B	556610	DSL-16-100-270-CC-A-S20-KF-B
		10 ... 100	556615	DSL-16-...-270-P-A-S20-KF-B	556616	DSL-16-...-270-CC-A-S20-KF-B
	20	25	556621	DSL-20-25-270-P-A-S20-KF-B	556622	DSL-20-25-270-CC-A-S20-KF-B
		40	556627	DSL-20-40-270-P-A-S20-KF-B	556628	DSL-20-40-270-CC-A-S20-KF-B
		50	556633	DSL-20-50-270-P-A-S20-KF-B	556634	DSL-20-50-270-CC-A-S20-KF-B
		80	556639	DSL-20-80-270-P-A-S20-KF-B	556640	DSL-20-80-270-CC-A-S20-KF-B
		100	556645	DSL-20-100-270-P-A-S20-KF-B	556646	DSL-20-100-270-CC-A-S20-KF-B
		10 ... 100	556651	DSL-20-...-270-P-A-S20-KF-B	556652	DSL-20-...-270-CC-A-S20-KF-B
	25	25	556657	DSL-25-25-270-P-A-S20-KF-B	556658	DSL-25-25-270-CC-A-S20-KF-B
		40	556663	DSL-25-40-270-P-A-S20-KF-B	556664	DSL-25-40-270-CC-A-S20-KF-B
		50	556669	DSL-25-50-270-P-A-S20-KF-B	556670	DSL-25-50-270-CC-A-S20-KF-B
		80	556675	DSL-25-80-270-P-A-S20-KF-B	556676	DSL-25-80-270-CC-A-S20-KF-B
		100	556681	DSL-25-100-270-P-A-S20-KF-B	556682	DSL-25-100-270-CC-A-S20-KF-B
		10 ... 100	556687	DSL-25-...-270-P-A-S20-KF-B	556688	DSL-25-...-270-CC-A-S20-KF-B
	32	25	556693	DSL-32-25-270-P-A-S20-KF-B	556694	DSL-32-25-270-CC-A-S20-KF-B
		40	556699	DSL-32-40-270-P-A-S20-KF-B	556700	DSL-32-40-270-CC-A-S20-KF-B
		50	556705	DSL-32-50-270-P-A-S20-KF-B	556706	DSL-32-50-270-CC-A-S20-KF-B
		80	556711	DSL-32-80-270-P-A-S20-KF-B	556712	DSL-32-80-270-CC-A-S20-KF-B
		100	556717	DSL-32-100-270-P-A-S20-KF-B	556718	DSL-32-100-270-CC-A-S20-KF-B
		10 ... 100	556723	DSL-32-...-270-P-A-S20-KF-B	556724	DSL-32-...-270-CC-A-S20-KF-B
	40	25	556729	DSL-40-25-270-P-A-S20-KF-B	556730	DSL-40-25-270-CC-A-S20-KF-B
		40	556735	DSL-40-40-270-P-A-S20-KF-B	556736	DSL-40-40-270-CC-A-S20-KF-B
		50	556741	DSL-40-50-270-P-A-S20-KF-B	556742	DSL-40-50-270-CC-A-S20-KF-B
		80	556747	DSL-40-80-270-P-A-S20-KF-B	556748	DSL-40-80-270-CC-A-S20-KF-B
		100	556753	DSL-40-100-270-P-A-S20-KF-B	556754	DSL-40-100-270-CC-A-S20-KF-B
		125	556759	DSL-40-125-270-P-A-S20-KF-B	556760	DSL-40-125-270-CC-A-S20-KF-B
160		556765	DSL-40-160-270-P-A-S20-KF-B	556766	DSL-40-160-270-CC-A-S20-KF-B	
10 ... 160		556771	DSL-40-...-270-P-A-S20-KF-B	556772	DSL-40-...-270-CC-A-S20-KF-B	

# Kyvně přímočaré jednotky DSL-B

příslušenství

## Přírubová upevnění FBN

materiál:  
pozinkovaná ocel  
prosté mědi, PTFE a silikonu

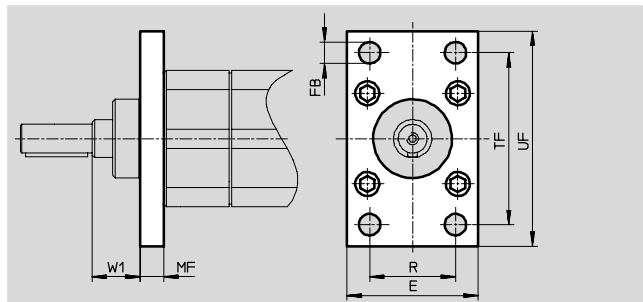
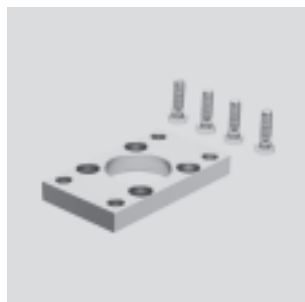


Rozměry a údaje pro objednávky											
pro velikost	E	FB Ø H13	MF	TF	UF	W1	KBK <sup>(1)</sup>	hmotnost [g]	č. dílu	typ	
16	40	6,6	5	50	66	23	2	52	5131	FBN-20/25	

1) Třída odolnosti korozi 2 dle normy Festo 940 070: konstrukční díly s mírnějšími nároky na odolnost korozi. Vnější viditelné části s požadavky především na vzhled povrchu, který je vystaven přímému kontaktu s okolní pro průmysl běžnou atmosférou, respektive látkami, jako jsou chladicí látky a maziva.

## Přírubová upevnění FNC

materiál:  
pozinkovaná ocel  
prosté mědi, PTFE a silikonu



Rozměry a údaje pro objednávky											
pro velikost	E	FB Ø H13	MF	R	TF	UF	W1	KBK <sup>(1)</sup>	hmotnost [g]	č. dílu	typ
20	45	7	10	32	64	80	16	1	221	174376	FNC-32
25	54	9	10	36	72	90	20	1	291	174377	FNC-40
32	65	9	12	45	90	110	25	1	536	174378	FNC-50
40	75	9	12	50	100	120	34	1	679	174379	FNC-63

1) Třída odolnosti korozi 1 dle normy Festo 940 070: konstrukční díly s nižšími nároky na odolnost korozi. Ochrana při přepravě a skladování. Díly bez prořadých požadavků na vzhled povrchu, např. ve vnitřním prostoru nebo pod krytem.



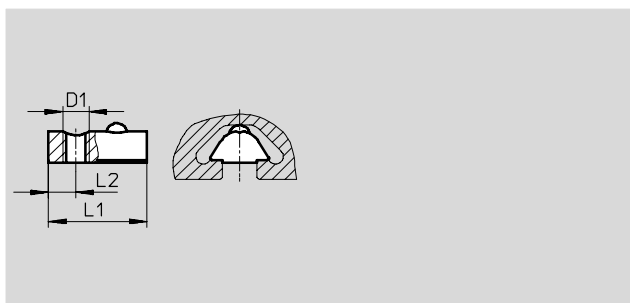
## Kyvně přímočaré jednotky DSL-B

příslušenství

FESTO

### Kameny do drážky NST

materiál:  
zušlechťená ocel, nelegovaná  
prosté mědi, PTFE a silikonu



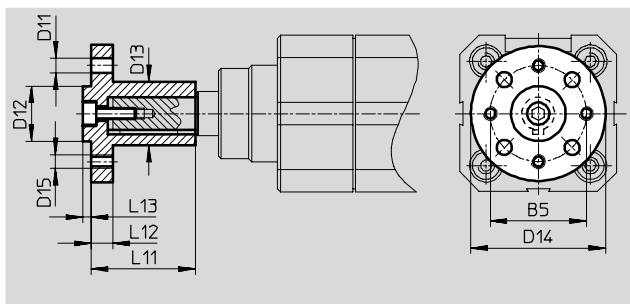
Rozměry a údaje pro objednávky							
pro velikost	D1	L1	L2	KBK <sup>1)</sup>	hmotnost [g]	č. dílu	typ
		±0,5					
16	M5	12	4	2	3	150914	NST-5-M5
20							
25							
32	M6	22,5	6,25	2	11	150915	NST-8-M6
40							

1) Třída odolnosti korozi 2 dle normy Festo 940 070:  
konstrukční díly s mírnějšími nároky na odolnost korozi. Vnější viditelné části s požadavky především na vzhled povrchu, který je vystaven přímému kontaktu s okolní pro průmysl běžnou atmosférou, respektive látkami, jako jsou chladicí látky a maziva.

### Nástrčné příruby FWSR

Během montáže příslušenství na  
hřídel s perem nesmí být překročen  
max. přípustný dotahovací moment.

materiál:  
tvárný legovaný hliník, eloxovaný  
prosté mědi, PTFE a silikonu



Rozměry a údaje pro objednávky														
pro velikost	B5	D11 Ø H13	D12 Ø f8	D13 Ø	D14 Ø	D15 Ø	L11	L12	L13	dotahovací moment [Nm]	KBK <sup>1)</sup>	hmotnost [g]	č. dílu	typ
16	25	3,4	14	15	35	M3	25	3	3	1,2	2	21	14659	FWSR-12
20	28	4,5	16	17	40	M4	28	5	6	5,5	2	32	170153	FWSR-16-M5
25	35	5,5	20	23	50	M5	38	8	3	5,5	2	70	170154	FWSR-25-M5
32	45	6,6	28	28	60	M6	48	10	4	5,5	2	127	13241	FWSR-32
40	54	9	36	38	70	M8	60	11	5	10	2	240	14656	FWSR-40

1) Třída odolnosti korozi 2 dle normy Festo 940 070:  
konstrukční díly s mírnějšími nároky na odolnost korozi. Vnější viditelné části s požadavky především na vzhled povrchu, který je vystaven přímému kontaktu s okolní pro průmysl běžnou atmosférou, respektive látkami, jako jsou chladicí látky a maziva.

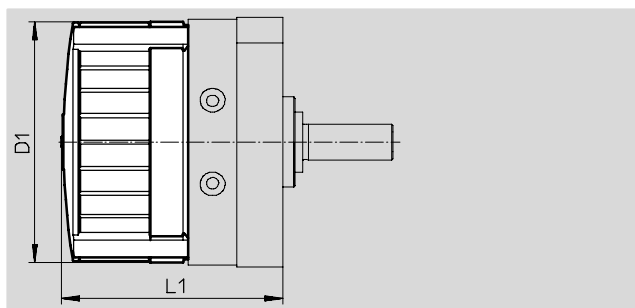
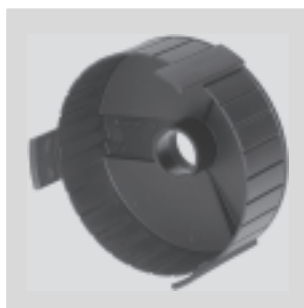
# Kyvně přímočaré jednotky DSL-B

příslušenství

FESTO

## Krytky AKM

materiál:  
polyamid



Rozměry a údaje pro objednávky				
pro velikost	D1 Ø	L1	č. dílu	typ
16	59	56,2±1,2	549194	AKM-12
20	70	68±1,2	549195	AKM-16
25	83	73,4±1,2	549196	AKM-25
32	105	89,7±1,5	549197	AKM-32
40	130	107,1±1,5	549198	AKM-40

Údaje pro objednávky – tlumičí sady				
	pro velikost	poznámka	č. dílu	typ
	16	pro držák tlumiče DSM-...-B	550657	DSM-12-P-B
	20, 25		550658	DSM-16/25-P-B
	32		550659	DSM-32-P-B
	40		550660	DSM-40-P-B

Údaje pro objednávky – tlumiče nárazu				
	pro velikost	poznámka	č. dílu	typ
	16	pro držák tlumiče DSM-...-B	548011	DYSC-5-5-Y1F
	20, 25		548012	DYSC-7-5-Y1F
	32		548013	DYSC-8-8-Y1F
	40		548014	DYSC-12-12-Y1F

technické údaje → internet: dysc

Údaje pro objednávky – držáky tlumičů				
	pro velikost	poznámka	č. dílu	typ
	16	<ul style="list-style-type: none"> <li>pro pružné tlumičí prvky</li> <li>pro tlumiče nárazu</li> </ul>	547900	DSM-12-B
	20		547901	DSM-16-B
	25		547902	DSM-25-B
	32		547903	DSM-32-B
	40		547904	DSM-40-B

Údaje pro objednávky – jednosměrné škrtkové ventily						
	připojení		materiál	č. dílu	typ	
	závit	pro hadici s vnějším Ø				
	M5	3	kov	193137	GRLA-M5-QS-3-D	
		4		193138	GRLA-M5-QS-4-D	
		6		193139	GRLA-M5-QS-6-D	
		G <sup>1</sup> / <sub>8</sub>		3	193142	GRLA- <sup>1</sup> / <sub>8</sub> -QS-3-D
				4	193143	GRLA- <sup>1</sup> / <sub>8</sub> -QS-4-D
				6	193144	GRLA- <sup>1</sup> / <sub>8</sub> -QS-6-D
	8			193145	GRLA- <sup>1</sup> / <sub>8</sub> -QS-8-D	

technické údaje → internet: grla

# Kyvně přímočaré jednotky DSL-B

příslušenství



Údaje pro objednávky – drážky čidel					
	pro velikost	poznámka	č. dílu	typ	
	16, 20, 25, 32, 40	lze použít pouze v kombinaci s čidly SME-/SMT-10F	550661	SL-DSM-B	

Údaje pro objednávky – čidla do kulaté drážky, polovodičová						technické údaje → internet: smt	
	upevnění	spínací výstup	elektrické připojení, směr výstupu	délka kabelu [m]	č. dílu	typ	
spínací							
	pomocí držáku čidel se upíná na DSL-B	PNP	kabel, 3 vodiče, podélný	2,5	551373	SMT-10M-PS-24V-E-2,5-L-OE	
			konektor M8x1, 3 piny, podélný	0,3	551375	SMT-10M-PS-24V-E-0,3-L-M8D	

Údaje pro objednávky – čidla do kulaté drážky, jazýčková relé						technické údaje → internet: sme	
	upevnění	spínací výstup	elektrické připojení, směr výstupu	délka kabelu [m]	č. dílu	typ	
spínací							
	pomocí držáku čidel se upíná na DSL-B	kontaktní	konektor M8x1, 3 piny, podélný	0,3	551367	SME-10M-DS-24V-E-0,3-L-M8D	
			kabel, 3 vodiče, podélný	2,5	551365	SME-10M-DS-24V-E-2,5-L-OE	
			kabel, 2 vodiče, podélný	2,5	551369	SME-10M-ZS-24V-E-2,5-L-OE	



Údaje pro objednávky – čidla do drážky T, polovodičová						technické údaje → internet: smt	
	upevnění	spínací výstup	elektrické připojení	délka kabelu [m]	č. dílu	typ	
spínací							
	lze shora nasadit do drážky, vestavné do profilu válce, krátký tvar	PNP	kabel, 3 vodiče	2,5	574335	SMT-8M-A-PS-24V-E-2,5-OE	
			konektor M8x1, 3 piny	0,3	574334	SMT-8M-A-PS-24V-E-0,3-M8D	
			konektor M12x1, 3 piny	0,3	574337	SMT-8M-A-PS-24V-E-0,3-M12	
		NPN	kabel, 3 vodiče	2,5	574338	SMT-8M-A-NS-24V-E-2,5-OE	
			konektor M8x1, 3 piny	0,3	574339	SMT-8M-A-NS-24V-E-0,3-M8D	
rozpínací							
	lze shora nasadit do drážky, vestavné do profilu válce, krátký tvar	PNP	kabel, 3 vodiče	7,5	574340	SMT-8M-A-PO-24V-E-7,5-OE	

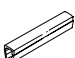
Údaje pro objednávky – čidla do drážky T, jazýčková relé						technické údaje → internet: sme		
	upevnění	spínací výstup	elektrické připojení	délka kabelu [m]	č. dílu	typ		
spínací								
	nasazují se shora do drážky, vestavné do profilu válce	kontaktní	kabel, 3 vodiče	2,5	543862	SME-8M-DS-24V-K-2,5-OE		
				5,0	543863	SME-8M-DS-24V-K-5,0-OE		
			kabel, 2 vodiče	konektor M8x1, 3 piny	2,5	543872	SME-8M-ZS-24V-K-2,5-OE	
					0,3	543861	SME-8M-DS-24V-K-0,3-M8D	
	podélně nasunovací do drážky, vestavné do profilu válce	kontaktní	kabel, 3 vodiče	2,5	150855	SME-8-K-LED-24		
			konektor M8x1, 3 piny	0,3	150857	SME-8-S-LED-24		
rozpínací								
	podélně nasunovací do drážky, vestavné do profilu válce	kontaktní	kabel, 3 vodiče	7,5	160251	SME-8-O-K-LED-24		

## Kyvně přímočaré jednotky DSL-B

příslušenství

**FESTO**

Údaje pro objednávky – spojovací kabely				technické údaje → internet: nebu	
	elektrické připojení vlevo	elektrické připojení vpravo	délka kabelu [m]	č. dílu	typ
	přímá zásuvka, M8x1, 3 piny	kabel, volný konec, 3 vodiče	2,5	<b>541333</b>	<b>NEBU-M8G3-K-2.5-LE3</b>
			5	<b>541334</b>	<b>NEBU-M8G3-K-5-LE3</b>
	přímá zásuvka, M12x1, 5 pinů	kabel, volný konec, 3 vodiče	2,5	<b>541363</b>	<b>NEBU-M12G5-K-2.5-LE3</b>
			5	<b>541364</b>	<b>NEBU-M12G5-K-5-LE3</b>
	úhlová zásuvka, M8x1, 3 piny	kabel, volný konec, 3 vodiče	2,5	<b>541338</b>	<b>NEBU-M8W3-K-2.5-LE3</b>
			5	<b>541341</b>	<b>NEBU-M8W3-K-5-LE3</b>
	úhlová zásuvka, M12x1, 5 pinů	kabel, volný konec, 3 vodiče	2,5	<b>541367</b>	<b>NEBU-M12W5-K-2.5-LE3</b>
			5	<b>541370</b>	<b>NEBU-M12W5-K-5-LE3</b>

Údaje pro objednávky – krycí lišty do drážky T						
	pro Ø	použití	montáž	délka [m]	č. dílu	typ
	16 ... 40	pro drážky pro čidla	nasazovací	2x 0,5	<b>151680</b>	<b>ABP-5-S</b>
	16, 20	pro profilové drážky	nasazovací	2x 0,5	<b>151681</b>	<b>ABP-5</b>
	25 ... 40				<b>151682</b>	<b>ABP-8</b>


# Kyvně přímočaré jednotky DSL-B

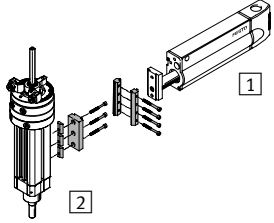
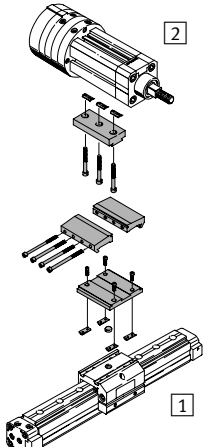
příslušenství

**FESTO**

**Adaptační sady**  
**HAPB, HAVB, HMSV**

materiál:  
tvárný legovaný hliník  
prosté mědi a PTFE  
odpovídá RoHS

 **upozornění**  
Sada obsahuje individuální upevňovací rozhraní a potřebný upevňovací materiál.

Přípustné kombinace pohon-pohon s adaptační sadou			modely CAD ke stažení → <a href="http://www.festo.com">www.festo.com</a>		
kombinace	1	2	adaptační sady		
	velikost	velikost	KBK <sup>1)</sup>	č. dílu	typ
	HMP	DSL	HAPB, HMSV		
	16, 20, 25	16	2	177649	HMSV-3
	20, 25	20		163214	HAPB-15
				177649	HMSV-3
	25	25		163214	HAPB-15
177649				HMSV-3	
32	20, 25, 32	163215	HAPB-16		
177649	HMSV-3	163215	HAPB-16		
		163215	HAPB-16		
	DG...	DSL	HAPB, HAVB		
	25	16, 20	2	163214	HAPB-15
	25	25		163244	HAVB-8
				163202	HAPB-3
				163215	HAPB-16
	32 <sup>2)</sup>	20		163244	HAVB-8
163202				HAPB-3	
32 <sup>2)</sup>	25, 32	163214	HAPB-15		
		163244	HAVB-8		
40	25, 32	163203	HAPB-4		
		163215	HAPB-16		
		163244	HAVB-8		
163203	HAPB-4				
163215	HAPB-16				
163244	HAVB-5				
163204	HAPB-5				

- 1) Třída odolnosti korozi 2 dle normy Festo 940 070: konstrukční díly s mírnějšími nároky na odolnost korozi. Vnější viditelné části s požadavky především na vzhled povrchu, který je vystaven přímému kontaktu s okolní pro průmysl běžnou atmosférou, respektive látkami, jako jsou chladicí látky a maziva.
- 2) pouze pro DGPL/DGPIL...