

Pohony s vřetenem DGE

FESTO



Pohony s vřetenem DGE

hlavní údaje

FESTO

Všeobecné údaje

- přesné a tuhé vedení
- velká přizpůsobivost díky mnoha možnostem upevnění a montáže
- velké množství kombinací s ostatními pohony
- rozsáhlé montážní příslušenství pro kombinace více os
- optimálně přizpůsobené kombinace motor-ovladač

Základní provedení DGE-SP

- délka zdvíhu 100 ... 2 000 mm
- bez vedení
- malá zatížitelnost



Vedení v kuličkových oběžných pouzdech DGE-SP-KF-GK/-GV

- délka zdvíhu 100 ... 2 000 mm
- standardní saně nebo prodloužené saně
- střední až velká zatížitelnost



Chráněné provedení DGE-SP-KF-GA

- délka zdvíhu 140 ... 1 500 mm
- vedení a saně jsou chráněny kryty před částečkami shora a ze strany



Vedení pro velké zátěže DGE-SP-HD

- délka zdvíhu 100 ... 1 500 mm
- vysoká přesnost vedení
- stabilní uspořádání
- velká zatížitelnost



Pohony s vřetenem DGE

hlavní údaje

FESTO

Celý systém pohonu s vřetenem, upevňovací sadou, motorem a ovladačem motoru

pohony s vřetenem



 upozornění

Pro pohon s vřetenem DGE a motory se dodávají vzájemně přizpůsobená a kompletní řešení.

Montážní sady pro motory
axiální sady

paralelní sady

→ 54



Sada se skládá z:

- motorové příruby
- spojkové skříně
- spojky řemenu
- šroubů

motory

→ 54



- 1 servomotor EMMS-AS,
MTR-AC
- 2 krokový motor EMMS-ST,
MTR-ST

ovladače pro motory

technické údaje → internet: ovladače motorů



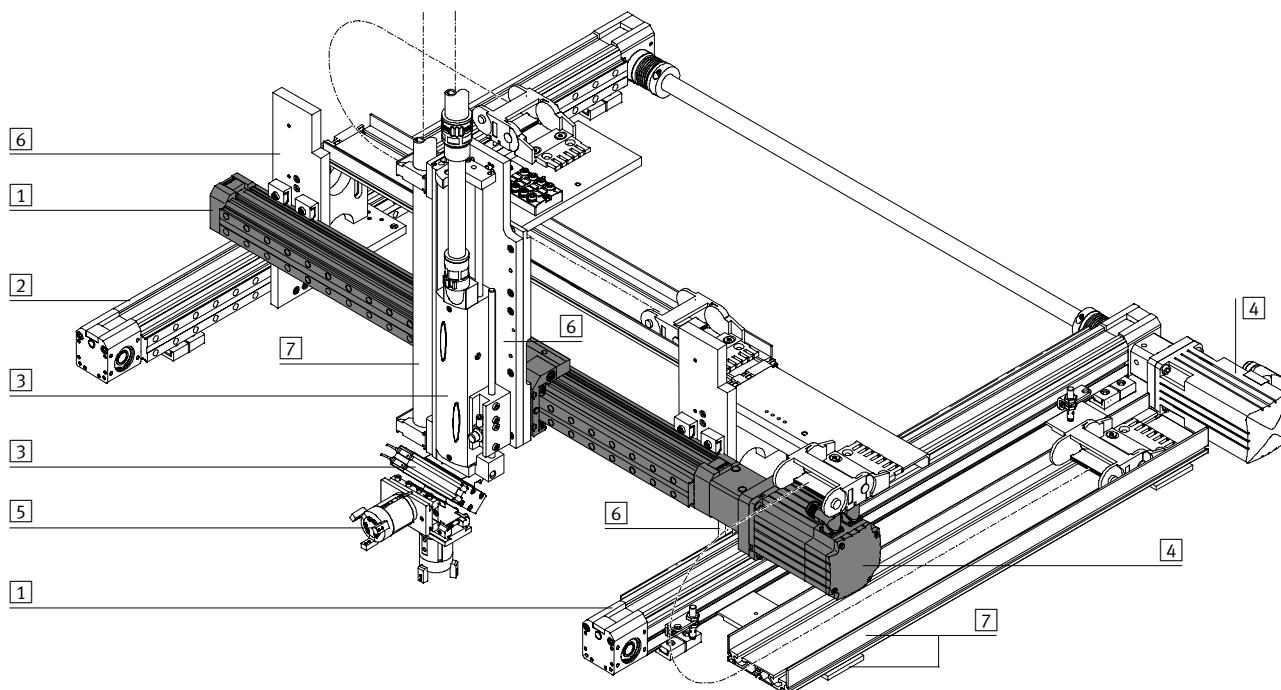
- 1 ovladač servomotoru CMMP-AS,
SEC-AC
- 2 ovladač krokového motoru
EMMS-ST

Pohony s vřetenem DGE

příklad systému

FESTO

Systémový výrobek pro montážní a manipulační techniku



Systémové prvky a příslušenství		
	krátký popis	→ strana/internet
1	pohony	mnoho možných kombinací v rámci stavebnice manipulační a montážní techniky pohon
2	vedení	pro vyztužení proti silám a momentům v úlohách s více pohony vedení bez pohonu
3	pohony	mnoho možných kombinací v rámci stavebnice manipulační a montážní techniky pohon
4	motory	servomotory a krokové motory, s převodkou nebo bez převodky motor
5	chapadla	mnoho možných variant v rámci stavebnice manipulační a montážní techniky chapadlo
6	adaptér	pro spojení pohon/pohon a pohon/chapadlo adaptační sada
7	instalační prvky	pro přehledné a bezpečné vedení elektrických kabelů a hadic instalační prvek

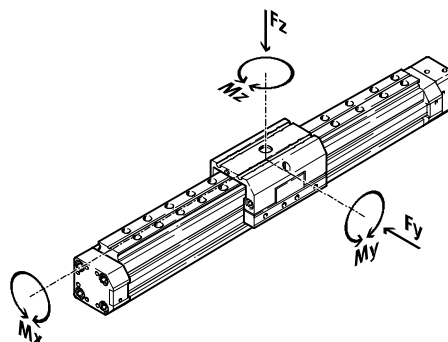
Pohony s vřetenem DGE

pomoc při výběru

Vlastnosti vedení

Údaje v tabulce jsou maximální hodnoty.

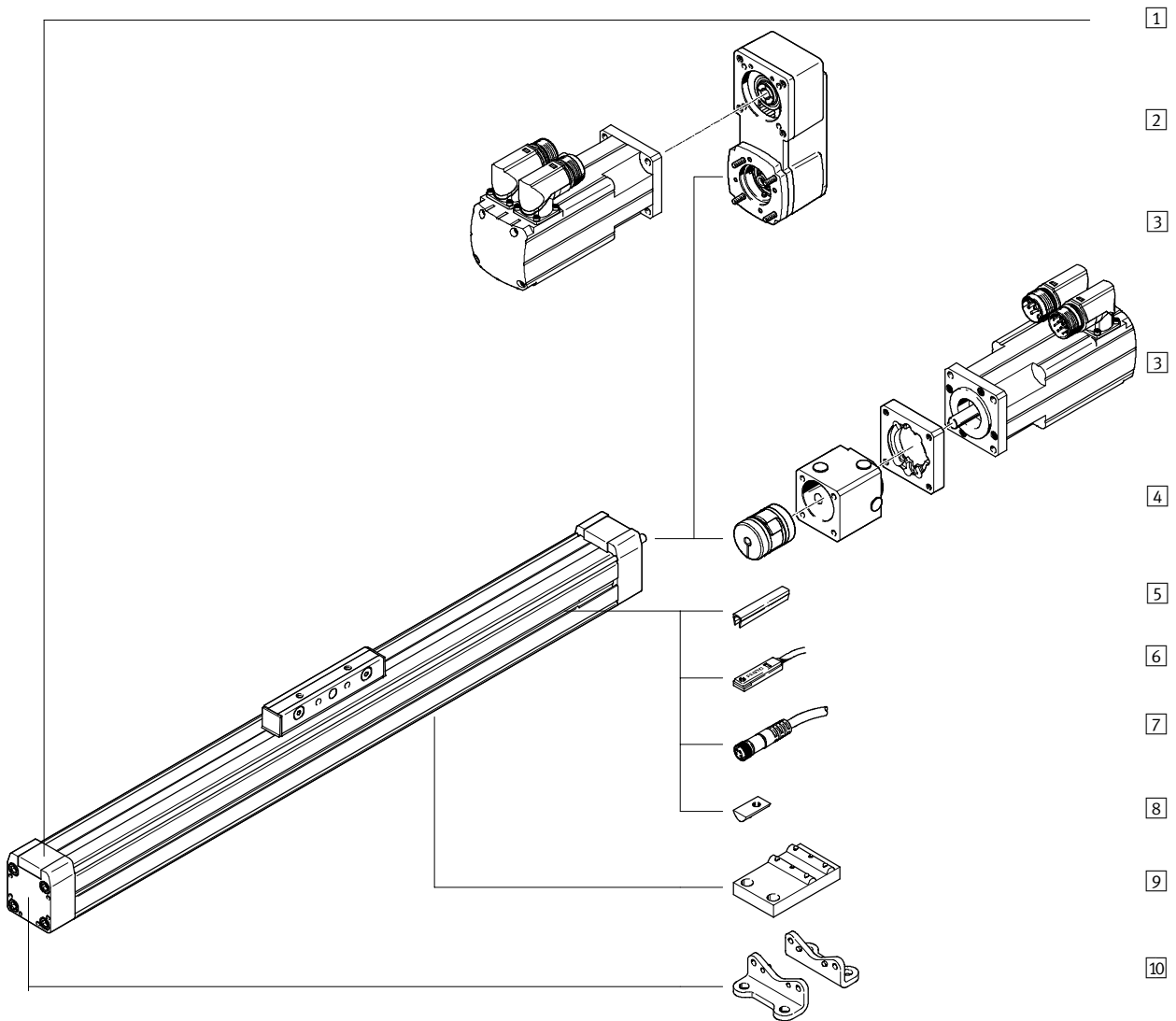
Přesné hodnoty pro jednotlivé varianty zjistíte v odpovídajících technických údajích v katalogu.



konstrukce	velikost	pracovní zdvih [mm]	rychlost [m/s]	opakovatelná přesnost [mm]	posuvová síla [N]	síly a momenty					→ strana/internet
						Fy [N]	Fz [N]	Mx [Nm]	My [Nm]	Mz [Nm]	
základní provedení bez vedení SP											
	18	100 ... 500	0,2	±0,02	140	–	1,8	0,5	0,8	0,8	6
	25	100 ... 1 000	0,5	±0,02	250	–	2	1	1,5	1,5	
	40	200 ... 1500	1	±0,02	600	–	15	4	4	4	
	63	300 ... 2 000	1,2	±0,02	1 600	–	106	8	18	18	
vedení v kuličkových oběžných pouzdech SP-KF											
	18	100 ... 500	0,2	±0,02	140	930	930	7	45	45	20
	25	100 ... 1 000	0,5	±0,02	250	3 080	3 080	45	170	170	
	40	140 ... 1500	1	±0,02	600	7 300	7 300	170	660	660	
	63	150 ... 2 000	1,2	±0,02	1 600	14 050	14 050	580	1 820	1 820	
vedení pro velké zátěže SP-HD											
	18	100 ... 400	0,2	±0,02	140	1 820	1 820	70	115	112	42
	25	100 ... 900	0,5	±0,02	250	5 400	5 600	260	415	400	
	40	200 ... 1 500	1	±0,02	600	5 400	5 600	375	560	540	

Pohony s vřetenem DGE-SP

přehled periférií



Pohony s vřetenem DGE-SP

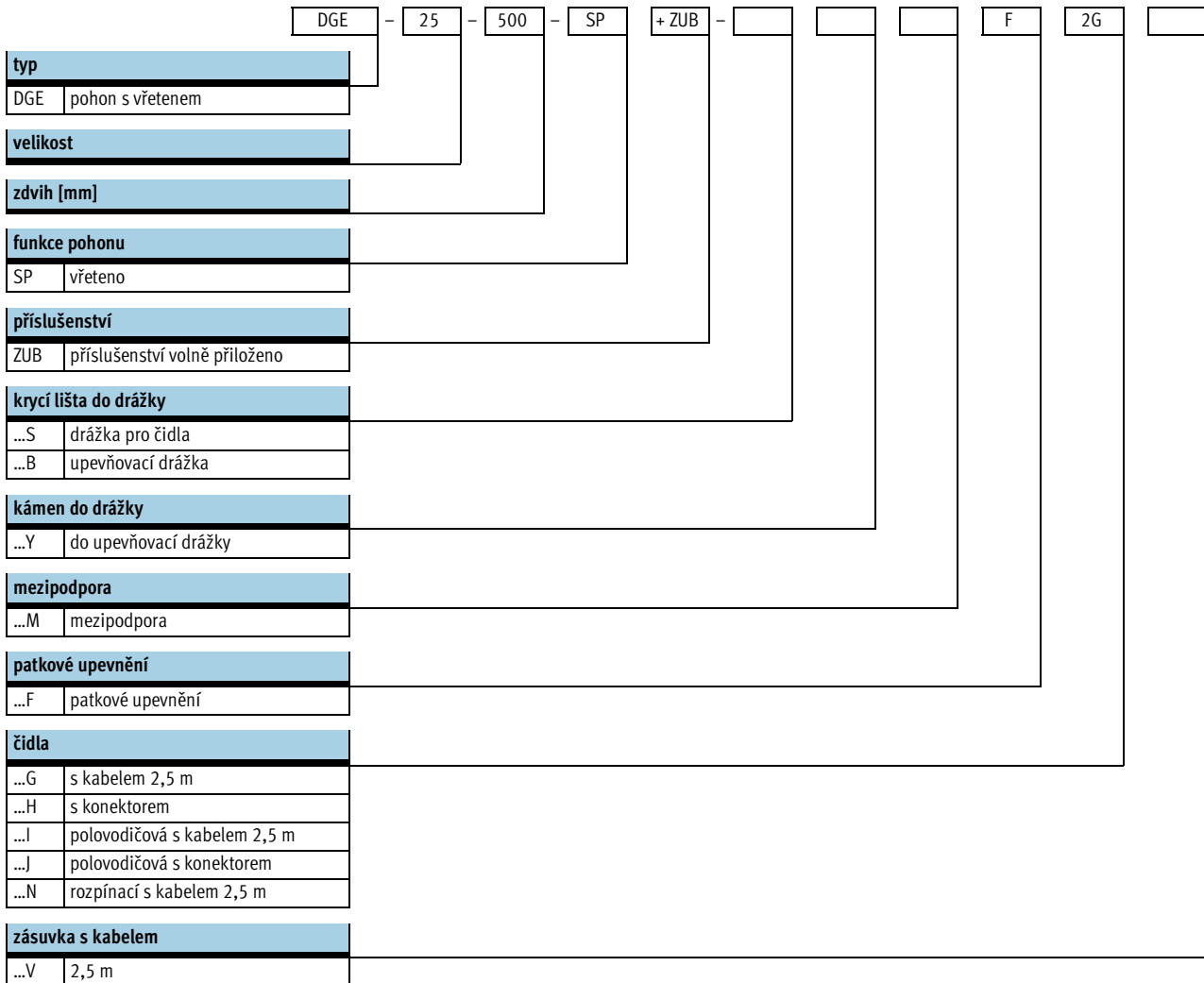
přehled periférií

FESTO

Varianty a příslušenství			
typ	krátký popis	→ strana/internet	
1	pohon s vřetenem DGE-SP	elektromechanické pohony bez vedení	8
2	paralelní sada EAMM-U	pro paralelní montáž motoru (součásti: těleso, těleso upínky, upínací pouzdro, kolo pro ozubený řemen, ozubený řemen)	57
3	motor EMMS, MTR	motory s převodovkou nebo bez ní, s brzdou nebo bez ní, speciálně přizpůsobené pohonům	54
4	axiální sada EAMM-A	pro axiální montáž motoru (součásti: spojka, těleso spojky a příruba motoru)	54
5	krycí lišta do drážky B/S	pro ochranu před znečištěním	68
6	čidla G/H/I/J/N	pro snímání poloh nebo bezpečnostní spínání	69
7	zásuvka s kabelem V	pro čidla	69
8	kameny do upevňovací drážky Y	pro upevnění montážních dílů	68
9	mezipodpora M	pro upevnění pohonu	61
10	patkové upevnění F	pro upevnění pohonu	61

Pohony s vřetenem DGE-SP

vysvětlení typového značení

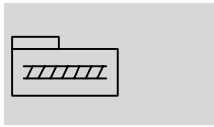


Pohony s vřetenem DGE-SP

technické údaje

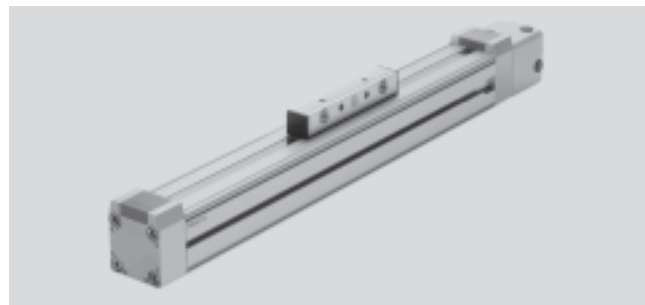
FESTO

funkce



www.festo.com/en/spare_parts_service

servis oprav



- velikost
18 ... 63
- délka zdvihu
100 ... 2 000 mm

Obecné technické údaje					
velikost		18	25	40	63
konstrukce		elektromechanický pohon s vřetenem a unášěčem			
vedení		–			
montážní poloha		libovolná			
max. pracovní zdvih ¹⁾	[mm]	100 ... 500	100 ... 1 000 ²⁾	200 ... 1 500 ²⁾	300 ... 2 000 ²⁾
max. posuvová síla F_x	[N]	140	250	600	1 600
max. moment pohonu	[Nm]	0,1	0,45	2,1	8,5
max. moment pohonu při chodu naprázdno ²⁾	[Nm]	0,05	0,15	0,33	1,15
max. přípustná radiální síla ³⁾	[N]	40	75	250	800
max. rychlost ⁴⁾	[m/s]	0,2	0,5	1	1,2
max. zrychlení	[m/s ²]	6			
opakovatelná přesnost	[mm]	±0,02			

- 1) celkový zdvih = pracovní zdvih + 2x rezerva zdvihu
- 2) měřeno při rychlosti 0,2 m/s
- 3) na hnací hřídeli
- 4) maximální otáčky a rychlost jsou závislé na délce zdvihu → 13

Provozní a okolní podmínky					
velikost		18	25	40	63
teplota okolí	[°C]	0 ... +40			
stupeň krytí		IP40			

Hmotnost [kg]					
velikost		18	25	40	63
základní hmotnost při zdvihu 0 mm ¹⁾		0,55	1,40	4,30	12,50
přírůstek hmotnosti na 100 mm zdvihu		0,21	0,41	0,71	2,53
pohybující se hmotnost		0,13	0,25	0,67	2,17

- 1) vč. spojkové skříně

Moment setrvačnosti					
velikost		18	25	40	63
J_0	[kg cm ²]	0,007	0,029	0,364	3,15
J_H na metr zdvihu	[kg cm ² /m]	0,031	0,121	1	6,67
J_L na kg užitečné zátěže	[kg cm ² /kg]	0,005	0,025	0,101	0,228

Moment setrvačnosti J_A celého pohonu se vypočítá následovně:

$$J_A = J_0 + J_H \times \text{pracovní zdvih [m]} + J_L \times m_{\text{užitečná zátěž [kg]}}$$

Pohony s vřetenem DGE-SP

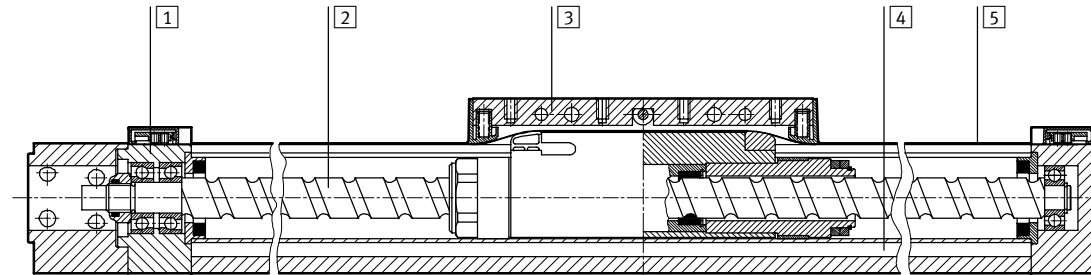
technické údaje

FESTO

Vřeteno		18	25	40	63
velikost					
průměr	[mm]	8	12	20	32
stoupání	[mm/ot.]	4	10	20	30

Materiály

funkční řez



pohon

1	zadní víko	tvárný legovaný hliník, eloxovaný
2	vřeteno	válcovaná ložisková ocel
3	unášeč	tvárný legovaný hliník, eloxovaný
4	profil	tvárný legovaný hliník, eloxovaný
5	krycí páska	ocel, nerezová

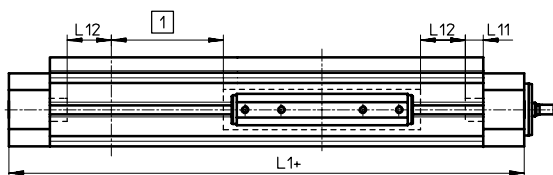
Rezerva zdvihu

L1+ celková délka jednotky
L11 mechanický doraz

1 Pracovní zdvih je pracovní rozsah, který lze využít. Tento zdvih musíte uvést v objednávce.

L12 Rezerva zdvihu je bezpečnostní vzdálenost od mechanické koncové polohy, která je ponechána volná na obou stranách pohonu.

Příklad:
Typ DGE-25-500-SP
pracovní zdvih= 500 mm
rezerva zdvihu= (2x 10 mm)
= 20 mm
max. využitelný zdvih:
520 mm = 500 mm + 20 mm



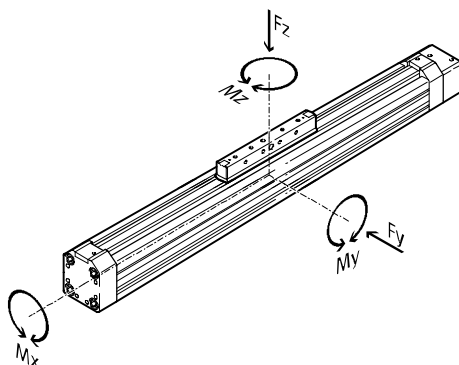
velikost		18	25	40	63
L12 na každou koncovou polohu	[mm]	6,5	10	20	30

Pohony s vřetenem DGE-SP

technické údaje

Hodnoty zatížení

Uvedené síly a momenty jsou vztaheny na střed vnitřního průměru profilu.
V dynamickém provozu nesmějí být překročeny. Přitom je nutné věnovat pozornost zvláště brzdění.



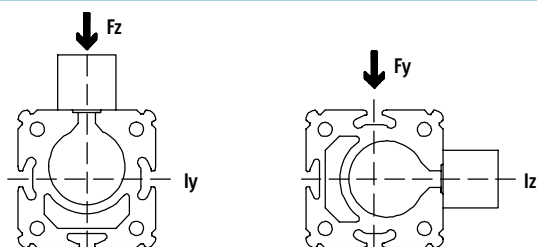
Pokud na jednotku působí více uvedených sil a momentů současně, musejí být kromě uvedených maximálních hodnot zatížení dodrženy ještě následující rovnice.

$$\frac{F_z}{F_{z_{max}}} + \frac{M_y}{M_{y_{max}}} + \frac{M_z}{M_{z_{max}}} \leq 1$$

$$\frac{M_x}{M_{x_{max}}} \leq 1$$

Příпустné síly a momenty					
velikost		18	25	40	63
F _{y_{max.}}	[N]	–	–	–	–
F _{z_{max.}}	[N]	1,8	2	15	106
M _{x_{max.}}	[Nm]	0,5	1	4	8
M _{y_{max.}}	[Nm]	0,8	1,5	4	18
M _{z_{max.}}	[Nm]	0,8	1,5	4	18

Moment ploch 2. stupně



velikost		18	25	40	63
ly	[mm ⁴]	69,8x10 ³	224x10 ³	673x10 ³	5 688x10 ³
lz	[mm ⁴]	72,3x10 ³	240x10 ³	748x10 ³	6 031x10 ³

-  - upozornění
software pro návrh
PositioningDrives
➔ www.festo.cz

Pohony s vřetenem DGE-SP

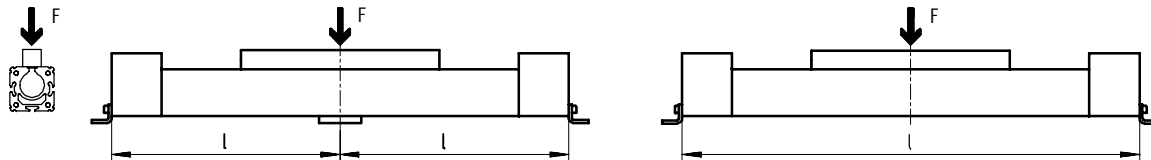
technické údaje

Maximální přípustná vzdálenost podpory l v závislosti na síle F

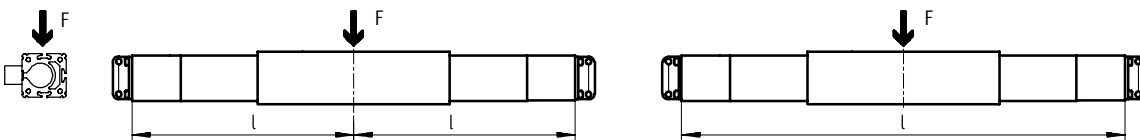
Chcete-li omezit průhyb u velkých zdvihů, musíte pohon případně podepřít mezipodporami MUP.

Následující diagramy slouží ke zjištění maximálních přípustných vzdáleností podpor l v závislosti na působící síle F .

1 síla působící na plochu unášече

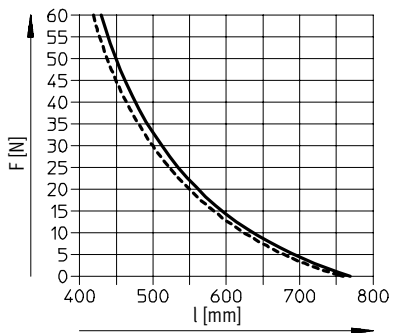


2 síla působící na čelní stranu unášече

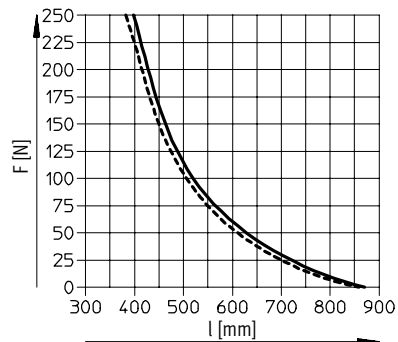


Maximální přípustná vzdálenost podpory l (bez mezipodpory) v závislosti na síle F

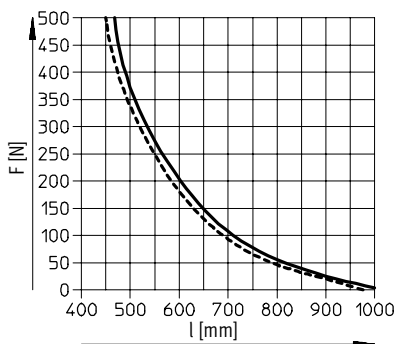
DGE-18



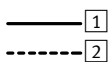
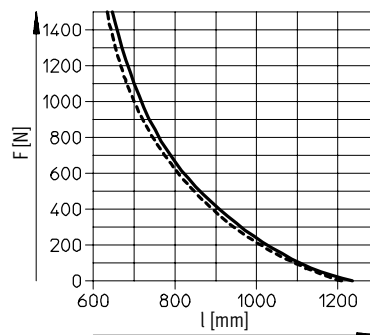
DGE-25



DGE-40



DGE-63

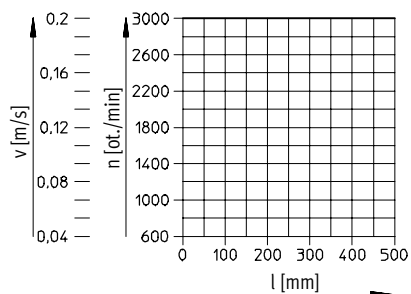


Pohony s vřetenem DGE-SP

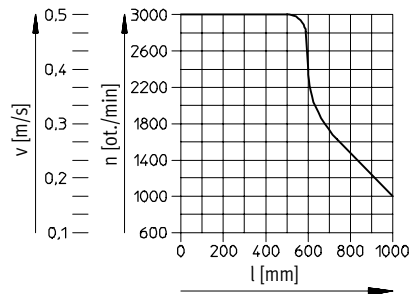
technické údaje

Maximální přípustná rychlost v nebo počet otáček pohonu n v závislosti na zdvihu l

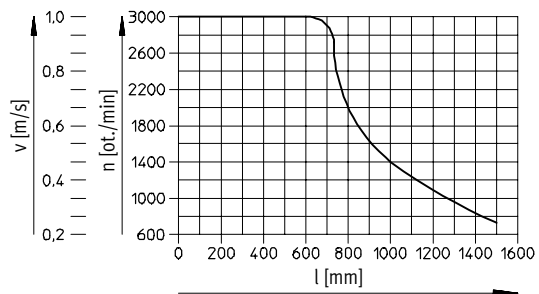
DGE-18



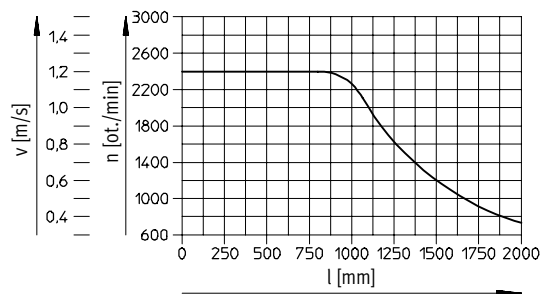
DGE-25



DGE-40



DGE-63



Pohony s vřetenem DGE-SP

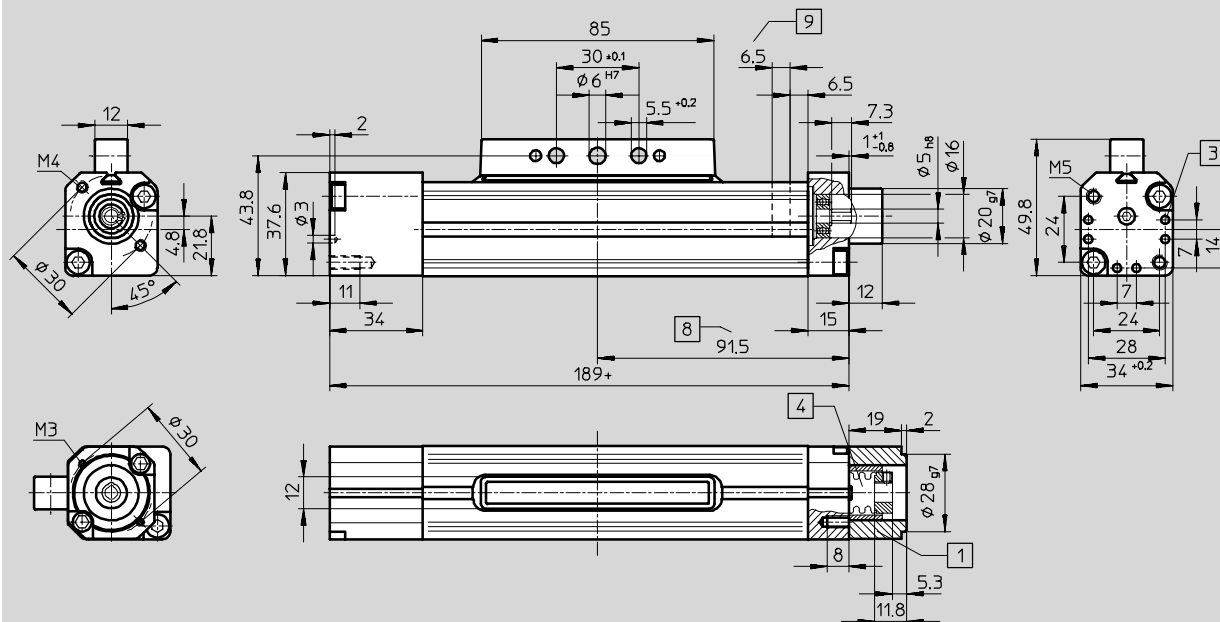
technické údaje

FESTO

Rozměry

CAD modely ke stažení → www.festo.cz/engineering

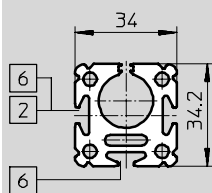
velikost 18



- | | | | |
|---|---|-----------------------|-------------------|
| 1 spojková skříň | 4 spojka | 9 rezerva zdvihu → 10 | + = přičíst zdvih |
| 3 středící díra pro patkové upevnění HP | 8 unášec v koncové poloze pracovního zdvihu (k dispozici je ještě rezerva zdvihu až do mechanického dorazu) | | |

profil

velikost 18



- | |
|------------------------------------|
| 2 drážka pro čidla |
| 6 upevňovací drážka pro kameny NST |

Pohony s vřetenem DGE-SP

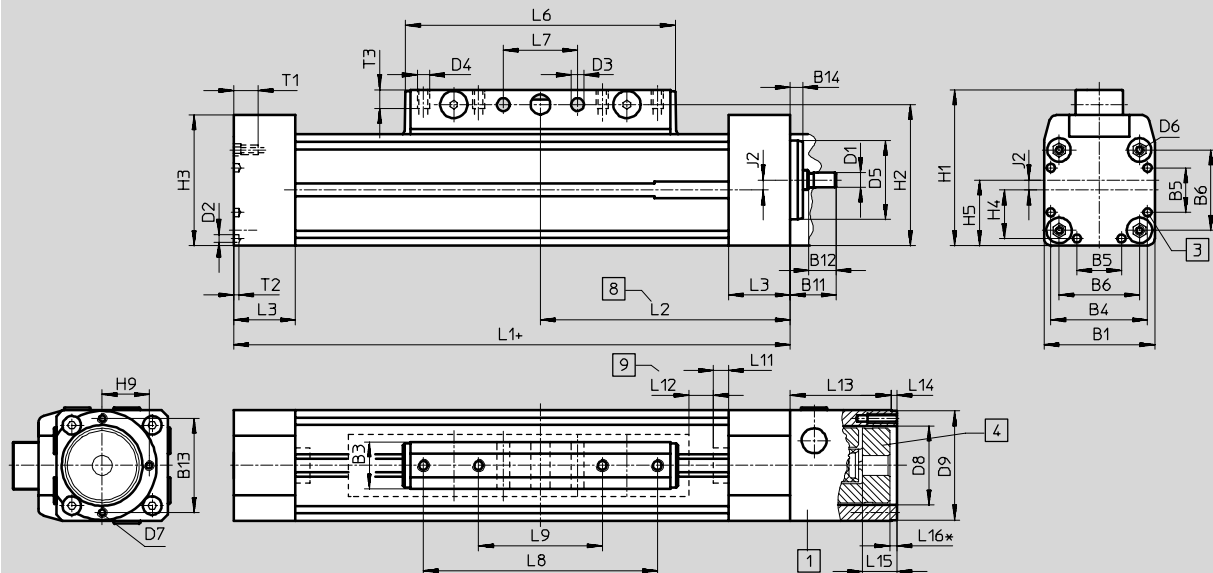
technické údaje

FESTO

Rozměry

CAD modely ke stažení → www.festo.cz/engineering

velikost 25 ... 63



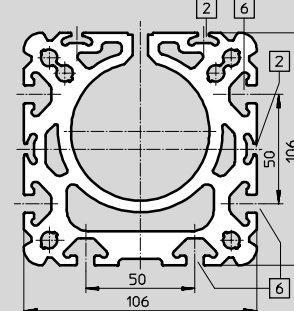
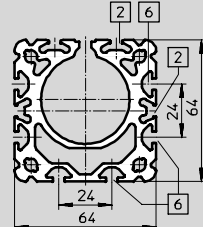
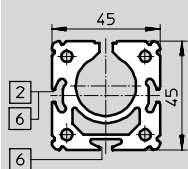
- 1 spojková skříň
- 2 středící díra pro patkové upevnění HP
- 3 spojka
- 4 unášec v koncové poloze pracovního zdvihu (k dispozici je ještě rezerva zdvihu až do mechanického dorazu)
- 5 rezerva zdvihu → 10
- 6 + = přičíst zdvih

profil

velikost 25

velikost 40

velikost 63



- 2 drážka pro čidla
- 6 upevňovací drážka pro kameny NST

velikost	B1	B3	B4	B5	B6	B11	B12	B13	B14	D1	D2	D3	D4	D5	D6	D7	D8	D9	H1	H2	H3
		+0,2								∅ h6	∅	∅ +0,2		∅ g7			∅	∅ g7			
25	45	19	39,1	18	32,5	18,5	11	38	4	6	3,3	5,2	M5	32	M4	M4	32	44	63	57	52,8
40	64	21	53	28	49	22,5	12	38	5	12	4,4	6,5	M6	48	M5	M4	32	44	86	78	71,8
63	106	24	89	44	83	47,5	25	56	7	20	6,4	8,5	M8	72	M8	M6	48	64	131	122	115

velikost	H4	H5	H9	J2	L1	L2	L3	L6	L7	L8	L9	L11	L12	L13	L14	L15	L16 ¹⁾	T1	T2	T3
									±0,1	±0,1	±0,1									
25	19,6	26,5	19	4	213	101,5	25	109	30	-	50	6	10	43	2,5	14	3	13	2	7,5
40	26,5	37	19	5	315	153	31	171	70	130	40	7	20	46	3	14,5	3,5	13	3	10,5
63	44,5	61	28	8	410	200	36	234	110	190	70	9	30	83	4	23	-2	21	4	12,5

1) záporný rozměr: přesah přes spojkovou skříň

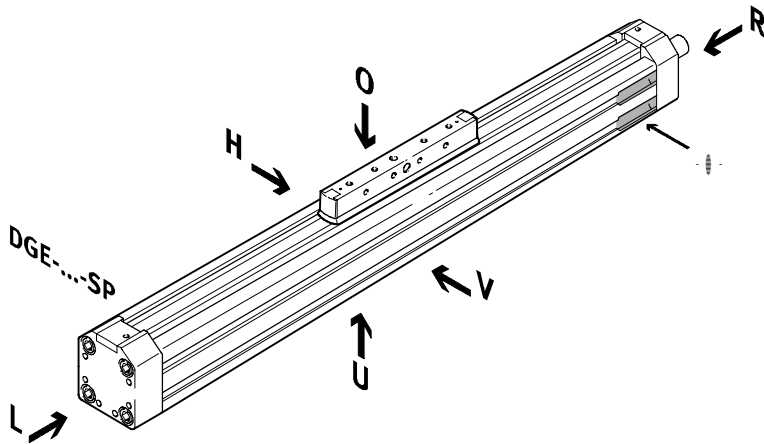
Pohony s vřetenem DGE-SP

údaje pro objednávky – stavebnice výrobků

FESTO

Objednací kód

minimální údaje



-  - upozornění

Rozšíření drážky pro čidla se nachází
na pravé straně pohonu s vřetenem
DGE-...-SP.

O nahoře
U dole
V vpředu
H vzadu
R vpravo
L vlevo

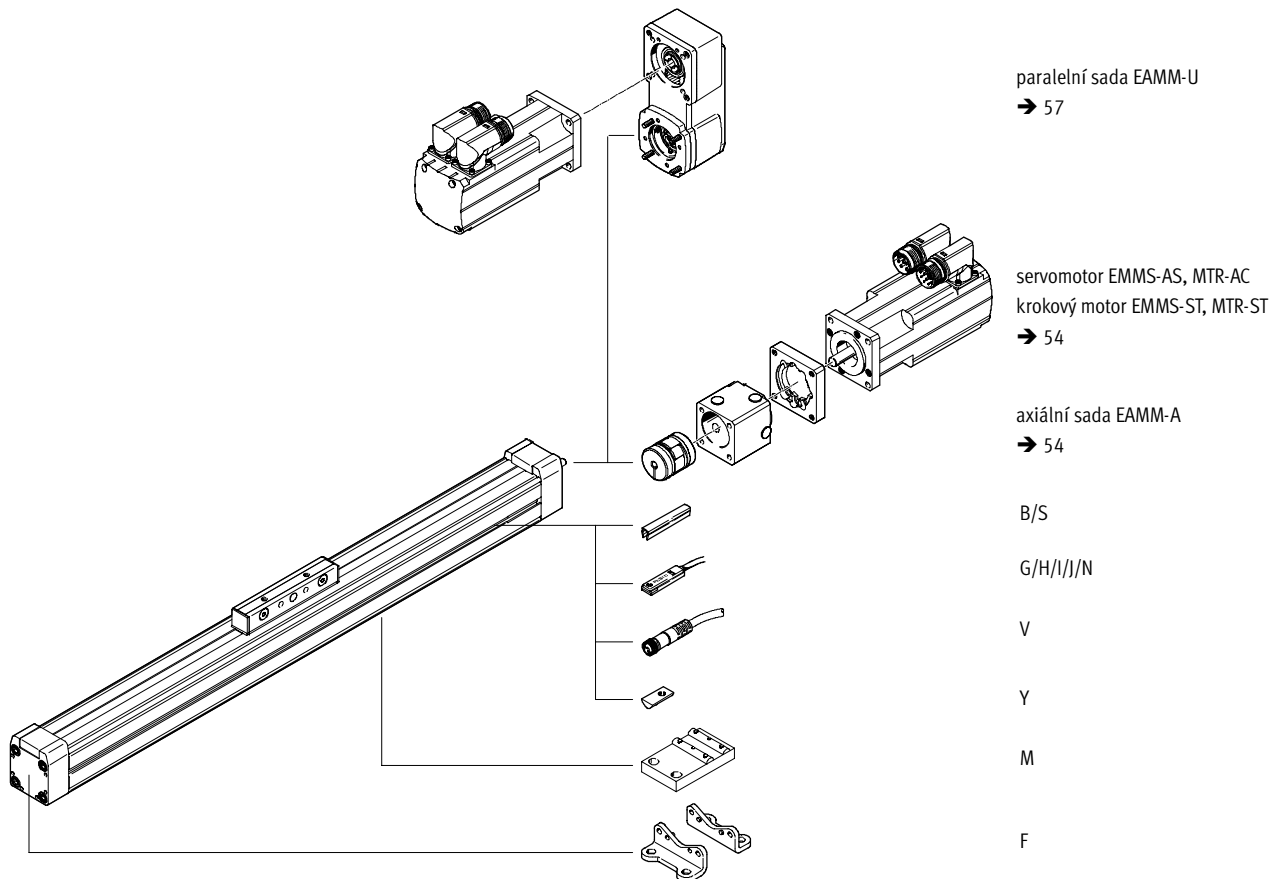
Pohony s vřetenem DGE-SP

údaje pro objednávky – stavebnice výrobků

FESTO

Objednací kód

volitelně



Pohony s vřetenem DGE-SP

údaje pro objednávky – stavebnice výrobků

M Minimální údaje →

č. stavebnice	funkce	velikost	zdvih	funkce
193 745	DGE	18	1 ... 2 000	SP
193 746		25		
193 747		40		
193 748		63		
příklad objednávky				
193 747	DGE	40	800	SP

Tabulka pro objednávky							
velikost	18	25	40	63	podmínky	kód	zadání
M č. stavebnice	193 745	193 746	193 747	193 748			
funkce	přímočarý pohon					DGE	DGE
velikost	18	25	40	63		-...	
zdvih [mm]	100, 200, 300, 400, 500	100, 200, 300, 400, 500, 600, 700, 800, 900, 1 000	200, 300, 400, 500, 600, 800, 1 000, 1 200, 1 400, 1 500	300, 400, 500, 600, 800, 1 000, 1 200, 1 400, 1 500, 1 800, 2 000		-...	
	-	1 ... 990	1 ... 1 487	1 ... 1 982			
funkce	přímočarý pohon s vřetenem					-SP	-SP

kód pro objednávky

	DGE				SP
--	-----	--	--	--	----

Pohony s vřetenem DGE-SP

údaje pro objednávky – stavebnice výrobků



→ Volitelné

příslušenství	krycí lišta do drážky	kámen do drážky	mezipodpora	patkové upevnění	čidla	zásuvka s kabelem
ZUB	...S ...B	...Y	...M	...F	...G ...H ...I ...J ...N	...V
ZUB	2S2B	10Y		F	2G	

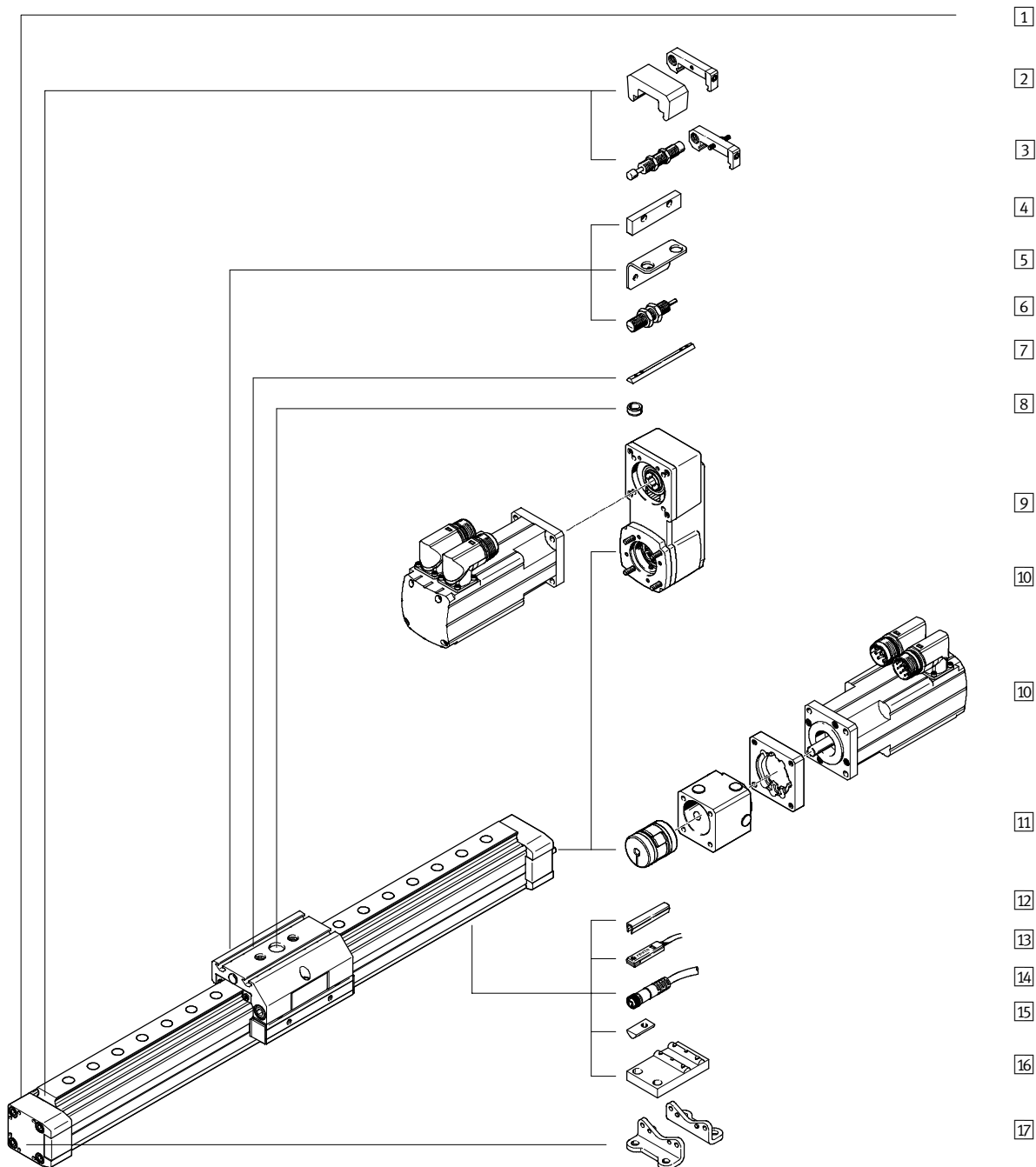
Tabulka pro objednávky		18	25	40	63	podmínky	kód	zadání
↓	příslušenství	volně přiloženo					ZUB-	ZUB-
<input type="checkbox"/>	krycí lišta do drážky	drážka pro čidla	1 ... 10				...S	
		upevňovací drážka	–	–	1 ... 10		...B	
	kámen do drážky	upevňovací drážka	1 ... 10				...Y	
	mezipodpora		1 ... 10				...M	
	patkové upevnění		1 ... 10				...F	
	čidla	kabel 2,5 m	1 ... 10				...G	
		konektor M8	1 ... 10				...H	
		bezdotyková, kabel 2,5 m	1 ... 10				...I	
		bezdotyková, konektor M8	1 ... 10				...J	
		rozpínací, kabel 2,5 m	1 ... 10				...N	
	zásuvka s kabelem M8 2,5 m		1 ... 10				...V	

kód pro objednávky

ZUB –

Pohony s vřetenem DGE-SP-KF, s vedením v kuličkových oběžných pouzdech

přehled periferií



Pohony s vřetenem DGE-SP-KF, s vedením v kuličkových oběžných pouzdech

FESTO

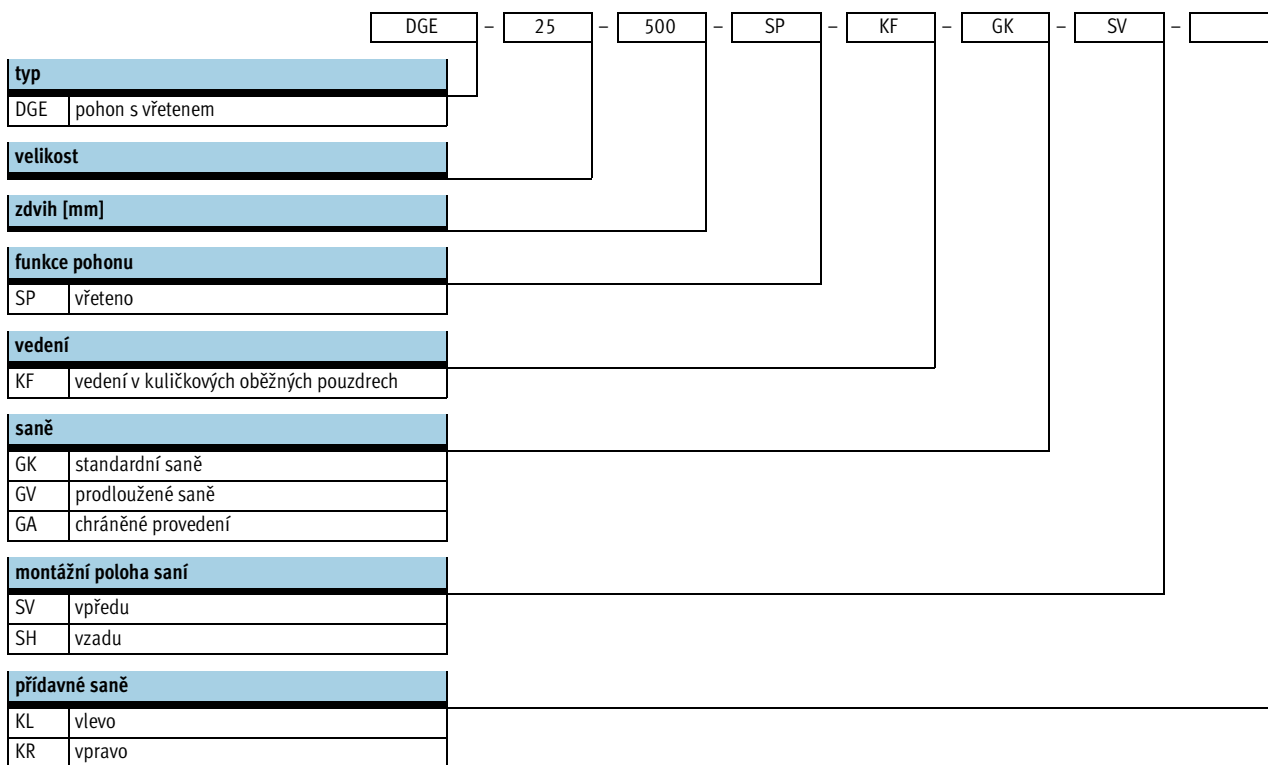
přehled periférií

Varianty a příslušenství				
typ	krátký popis	GK/GV	GA	→ strana/internet
1	pohon s vřetenem DGE-SP-KF	■	■	22
2	nouzový doraz s držákem ¹⁾ A	■	■	64
3	sada tlumičů nárazu C	■	-	63
3	sada tlumičů nárazu E	-	■	64
4	spínací lišta L	■	-	66
5	držák tlumiče T	■	-	66
6	indukční čidla O/P/R/W	■	-	69
7	kámen do drážky, pro saně X	■	■	68
8	středící kolíky/dutinky Z	■	■	68
9	paralelní sada EAMM-U	■	■	57
10	motor EMMS, MTR	■	■	54
11	axiální sada EAMM-A	■	■	54
12	krycí lišta do drážky B/S	■	■	68
13	čidla G/H/I/J/N	■	■	69
14	zásuvka s kabelem V	■	■	69
15	kameny do upevňovací drážky Y	■	■	68
16	mezípodpora M	■	■	61
17	patkové upevnění F	■	■	61

1) Na GV a GA se montuje sériově.

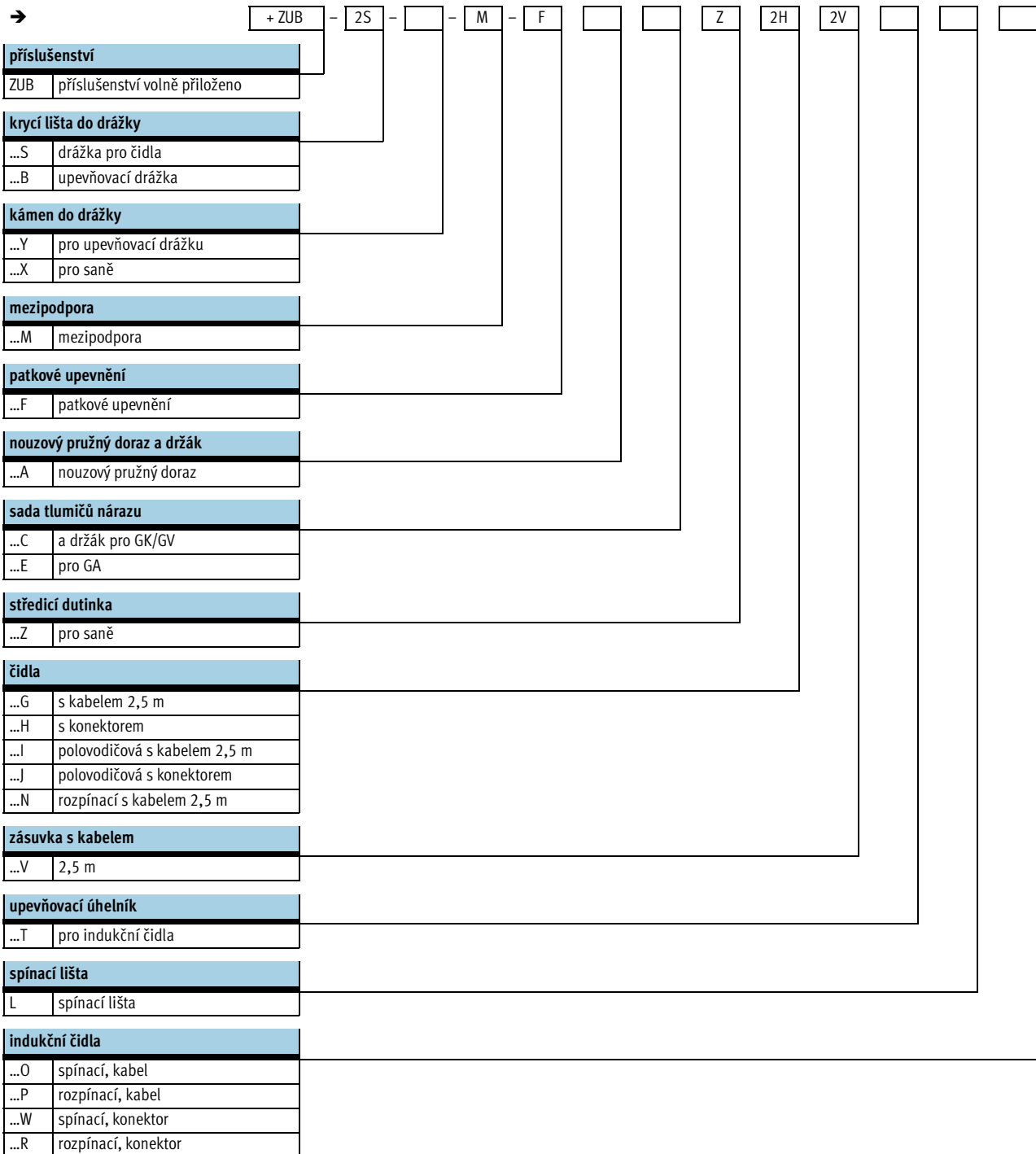
Pohony s vřetenem DGE-SP-KF, s vedením v kuličkových oběžných pouzdech

vysvětlení typového značení



Pohony s vřetenem DGE-SP-KF, s vedením v kuličkových oběžných pouzdech

vysvětlení typového značení

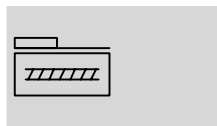


Pohony s vřetenem DGE-SP-KF, s vedením v kuličkových oběžných pouzdrech

FESTO

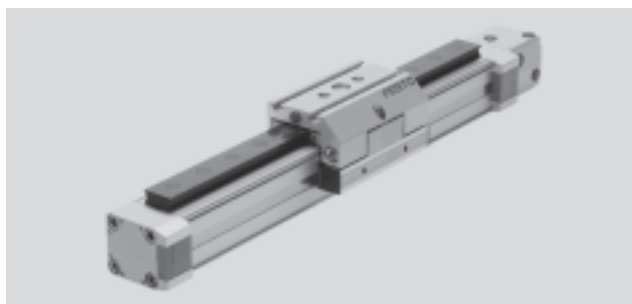
technické údaje

funkce



www.festo.com/en/spare_parts_service

servis oprav



- velikost
18 ... 63
- délka zdvihu
100 ... 2 000 mm

Obecné technické údaje			18	25	40	63
velikost			18	25	40	63
konstrukce		elektromechanický pohon s vřetenem a uložením matice v kuličkových oběžných pouzdrech				
vedení		vedení v kuličkových oběžných pouzdrech				
montážní poloha		libovolná				
max. pracovní zdvih ¹⁾	GK [mm]	100 ... 500	100 ... 1 000 ²⁾	200 ... 1 500 ²⁾	300 ... 2 000 ²⁾	
	GV [mm]	110 ... 410	170 ... 870 ²⁾	170 ... 1 270 ²⁾	150 ... 1 650 ²⁾	
	GA [mm]	–	170 ... 970 ²⁾	140 ... 1 440 ²⁾	–	
max. užitečná zátěž	[kg]	6	25	50	150	
max. posuvová síla F_x	[N]	140	250	600	1 600	
max. moment pohonu	[Nm]	0,1	0,45	2,1	8,5	
max. moment pohonu při chodu naprázdno ²⁾	[Nm]	0,05	0,15	0,33	1,15	
max. přípustná radiální síla ³⁾	[N]	40	75	250	800	
max. rychlost ⁴⁾	[m/s]	0,2	0,5	1	1,2	
max. zrychlení	[m/s ²]	6				
opakovatelná přesnost	[mm]	±0,02				

- 1) celkový zdvih = pracovní zdvih + 2x rezerva zdvihu → 28
- 2) měřeno při rychlosti 0,2 m/s
- 3) na hnací hřídeli
- 4) maximální otáčky a rychlost jsou závislé na délce zdvihu → 30

Provozní a okolní podmínky			18	25	40	63
velikost			18	25	40	63
teplota okolí	[°C]	0 ... +40				
stupeň krytí		IP40				

Hmotnost [kg]			18	25	40	63
základní hmotnost při zdvihu 0 mm ¹⁾	GK	1	2,1	6,4	18,1	
	GV	1,52	3,26	10,04	32,2	
	GA	–	3,1	8,97	–	
přírůstek hmotnosti na 100 mm zdvihu	GK	0,3	0,56	1,14	3,31	
	GV	0,3	0,56	1,14	3,31	
	GA	–	0,65	1,26	–	
pohybující se hmotnost	GK	0,45	0,68	1,82	5,38	
	GV	0,61	0,94	2,54	7,84	
	GA	–	1,24	3,19	–	
přídavné saně	KL/KR	0,25	0,38	1,06	3,1	

- 1) včetně spojkové skříňe a saně

Pohony s vřetenem DGE-SP-KF, s vedením v kuličkových oběžných pouzdech

FESTO

technické údaje

Moment setrvačnosti					
velikost		18	25	40	63
J ₀	GK [kg cm ²]	0,008	0,04	0,48	3,88
	GV [kg cm ²]	0,0117	0,0617	0,782	6,77
	GA [kg cm ²]	–	0,0573	0,678	–
J _H na metr zdvihu	[kg cm ² /m]	0,031	0,121	1	6,67
J _L na kg užitečné zátěže	[kg cm ² /kg]	0,005	0,025	0,101	0,228
J _W pro přídatné saně	[kg cm ²]	0,001	0,0096	0,107	0,707

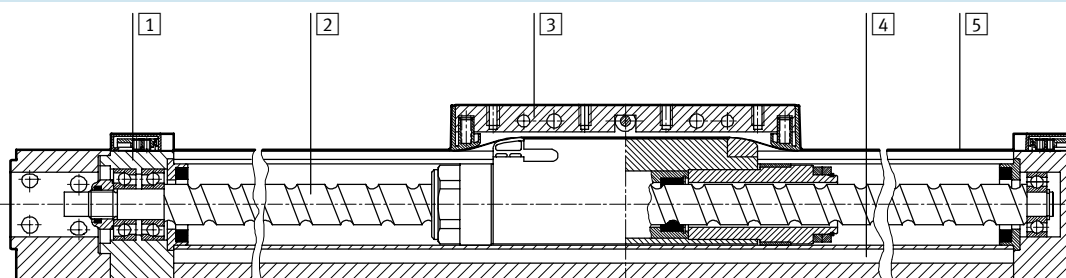
Moment setrvačnosti J_A celého pohonu se vypočítá následovně:

$$J_A = J_0 + J_H \times \text{pracovní zdvih [m]} + J_L \times m_{\text{užitečná zátěž [kg]}}$$

Vřeteno					
velikost		18	25	40	63
průměr	[mm]	8	12	20	32
stoupání	[mm/ot.]	4	10	20	30

Materiály

funkční řez



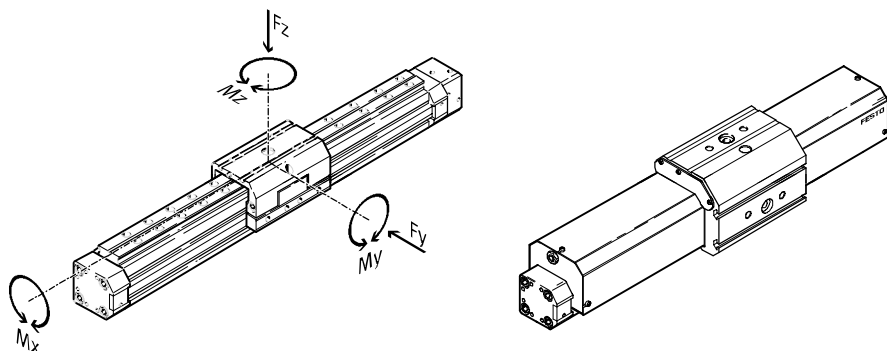
pohon		
1	zadní víko	tvárný legovaný hliník, eloxovaný
2	vřeteno	válcovaná ložisková ocel
3	saně	tvárný legovaný hliník, eloxovaný
4	profil	tvárný legovaný hliník, eloxovaný
5	krycí páska	ocel, nerezová

Pohony s vřetenem DGE-SP-KF, s vedením v kuličkových oběžných pouzdech

technické údaje

Jmenovité hodnoty zatížení pro pohony se standardními saněmi GK nebo s chráněným provedením GA

Uvedené síly a momenty jsou vztaheny na střed vodič lišty. V dynamickém provozu nesmějí být překročeny. Přitom je nutné věnovat pozornost zvláště brzdění.



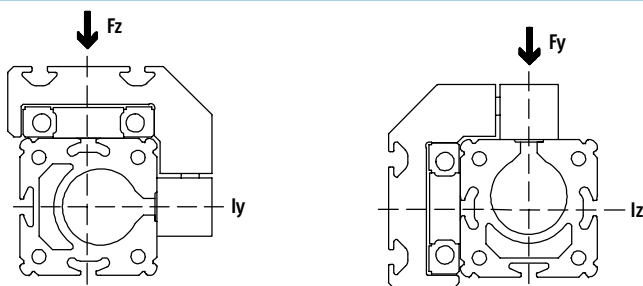
Pokud na pohon působí více uvedených sil a momentů současně, musí být kromě uvedených maximálních hodnot zatížení dodržena ještě následující rovnice:

$$\frac{F_y}{F_{y_{max}}} + \frac{F_z}{F_{z_{max}}} + \frac{M_x}{M_{x_{max}}} + \frac{M_y}{M_{y_{max}}} + \frac{M_z}{M_{z_{max}}} \leq 1$$

Připustné síly a momenty GK/-GA

velikost		18	25	40	63
F _y _{max.}	[N]	930	3 080	7 300	14 050
F _z _{max.}	[N]	930	3 080	7 300	14 050
M _x _{max.}	[Nm]	7	45	170	580
M _y _{max.}	[Nm]	23	85	330	910
M _z _{max.}	[Nm]	23	85	330	910

Moment ploch 2. stupně



velikost		18	25	40	63
I _y	[mm ⁴]	172,3x10 ³	551x10 ³	1 908x10 ³	13 677x10 ³
I _z	[mm ⁴]	73,7x10 ³	250x10 ³	875x10 ³	6 987x10 ³

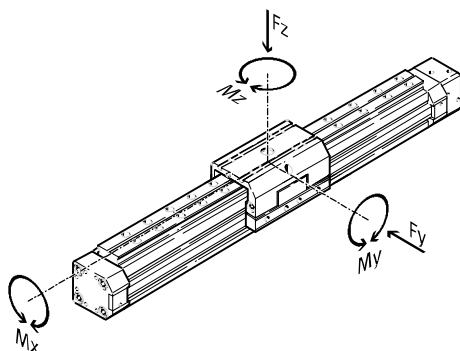
 upozornění
 software pro návrh
 PositioningDrives
 → www.festo.cz

Pohony s vřetenem DGE-SP-KF, s vedením v kuličkových oběžných pouzdech

technické údaje

Zátěžová charakteristika pohonu s prodlouženými saněmi GV

Uvedené síly a momenty jsou vztaženy na střed vodící lišty. V dynamickém provozu nesmějí být překročeny. Přitom je nutné věnovat pozornost zvláště brzdění.

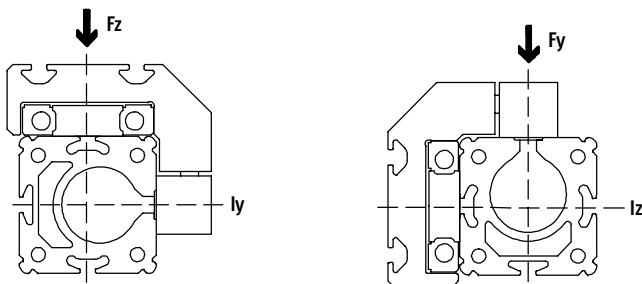


Pokud na pohon působí více uvedených sil a momentů současně, musí být kromě uvedených maximálních hodnot zatížení dodržena ještě následující rovnice:

$$\frac{F_y}{F_{y_{\max}}} + \frac{F_z}{F_{z_{\max}}} + \frac{M_x}{M_{x_{\max}}} + \frac{M_y}{M_{y_{\max}}} + \frac{M_z}{M_{z_{\max}}} \leq 1$$

Přípustné síly a momenty					
velikost		18	25	40	63
F _{y_{max.}}	[N]	930	3 080	7 300	14 050
F _{z_{max.}}	[N]	930	3 080	7 300	14 050
M _{x_{max.}}	[Nm]	7	45	170	580
M _{y_{max.}}	[Nm]	45	170	660	1 820
M _{z_{max.}}	[Nm]	45	170	660	1 820

Moment ploch 2. stupně



velikost		18	25	40	63
l _y	[mm ⁴]	172,3x10 ³	551x10 ³	1 908x10 ³	13 677x10 ³
l _z	[mm ⁴]	73,7x10 ³	250x10 ³	875x10 ³	6 987x10 ³

Pohony s vřetenem DGE-SP-KF, s vedením v kuličkových oběžných pouzdech

technické údaje

FESTO

Rezerva zdvihu

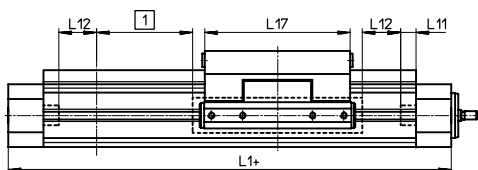
L1+ celková délka jednotky
L11 mechanický doraz
L17 délka saní

1 Pracovní zdvih je pracovní rozsah, který lze využít. Tento zdvih musíte uvést v objednávce.

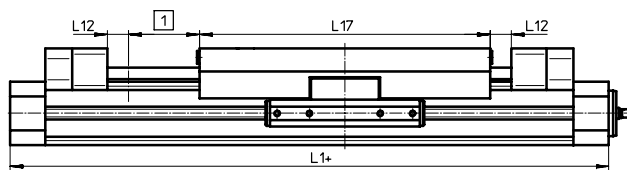
L12 Rezerva zdvihu je bezpečnostní vzdálenost od mechanické koncové polohy, která je ponechána volná na obou stranách pohonu.

Příklad:
Typ DGE-25-500-SP
pracovní zdvih= 500 mm
rezerva zdvihu= (2x 10 mm)
= 20 mm
max. využitelný zdvih:
520 mm = 500 mm + 20 mm

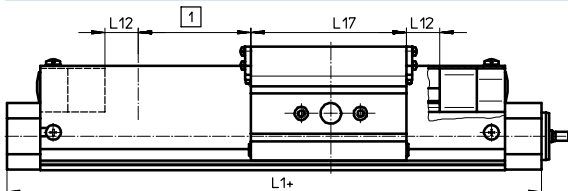
se standardními saněmi GK



s prodlouženými saněmi GV



chráněné provedení GA

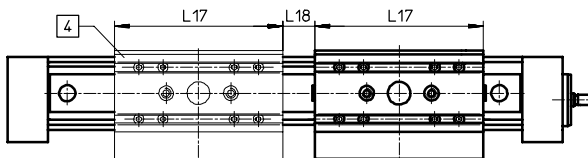


rezerva zdvihu L12 [mm] na každou koncovou polohu

velikost varianty	18	25	40	63
standardní saně GK	6,5	10	20	30
prodloužené saně GV	3,5	0	1	0
chráněné provedení GA	-	0	1	-

Snížení pracovního zdvihu se standardními saněmi GK / prodlouženými saněmi GV v kombinaci s přídavnými saněmi KL/KR

L17 = délka saní/
přídavných saní
L18 = vzdálenost mezi
oběma saněmi
4 přídavné saně

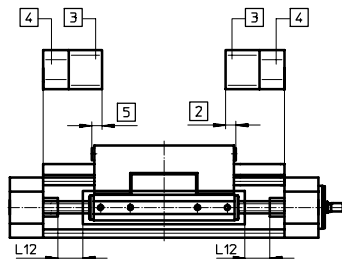


U pohonu s vřetenem s přídavnými saněmi se pracovní zdvih zkracuje o délku přídavných saní a vzdálenost mezi oběma saněmi.

Příklad:
Typ DGE-25-500-SP-...-KF-GK-KL
pracovní zdvih
bez přídavných saní = 500 mm
L18 = 20 mm
L17 = 105 mm
pracovní zdvih
s přídavnými saněmi = 375 mm
(500 mm - 20 mm - 105 mm)

Zkrácení pracovního zdvihu u standardních saní GK s volitelným nouzovým dorazem

2 zkrácení pracovního zdvihu
5 zkrácení pracovního zdvihu
3 nouzový tlumicí klobouček
4 držáky tlumičů nárazu
L12 rezerva zdvihu



U pohonu s vřetenem s volitelným nouzovým dorazem se zkracuje pracovní zdvih, protože rezerva zdvihu je menší než celkový rozměr nouzového dorazu a držáku tlumiče nárazu. Zkrácení pracovního zdvihu se liší podle velikosti pohonu.

	18	25	40	63
2 [mm]	-5	20	33,5	55
5 [mm]	8	10	24,5	45

Pohony s vřetenem DGE-SP-KF, s vedením v kuličkových oběžných pouzdech

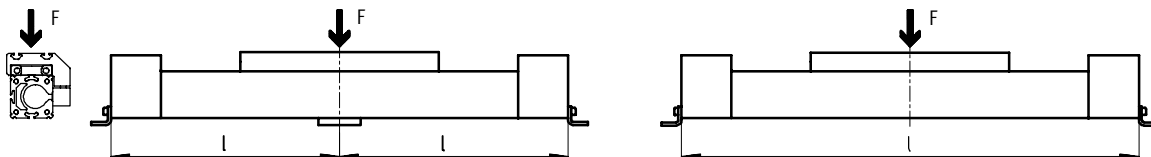
technické údaje

Maximální přípustná vzdálenost podpory l v závislosti na síle F

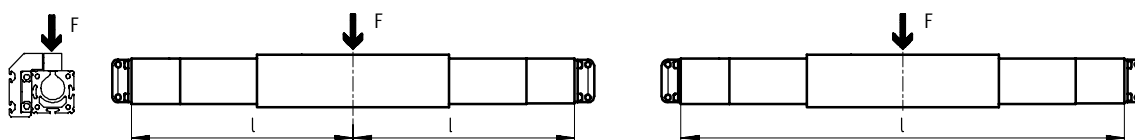
Chcete-li omezit průhyb u velkých zdvihů, musíte pohon případně podepřít mezipodporami MUP.

Následující diagramy slouží ke zjištění maximálních přípustných vzdáleností podpor l v závislosti na působící síle F .

1 síla působící na plochu saní

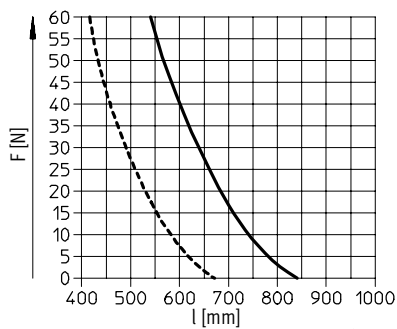


2 síla působící na přední stranu saní

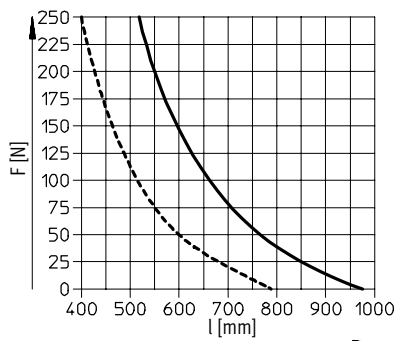


Maximální přípustná vzdálenost podpory l (bez mezipodpory) v závislosti na síle F

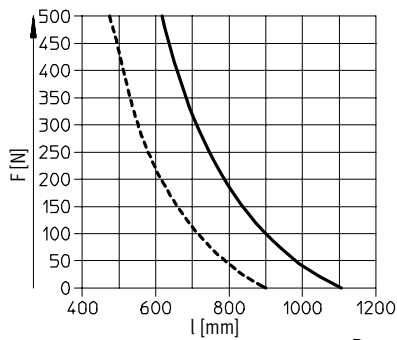
DGE-18



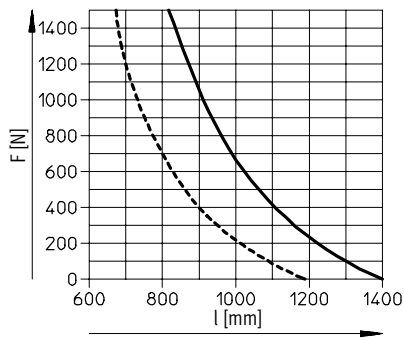
DGE-25



DGE-40



DGE-63



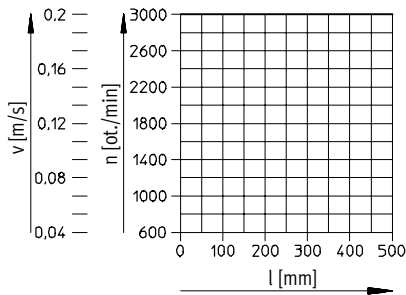
- 1
- - - 2

Pohony s vřetenem DGE-SP-KF, s vedením v kuličkových oběžných pouzdrech

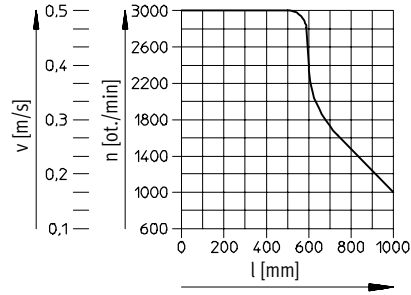
technické údaje

Maximální přípustná rychlost v nebo počet otáček pohonu n v závislosti na zdvíhu l

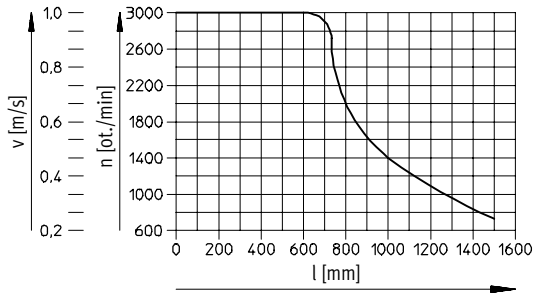
DGE-18



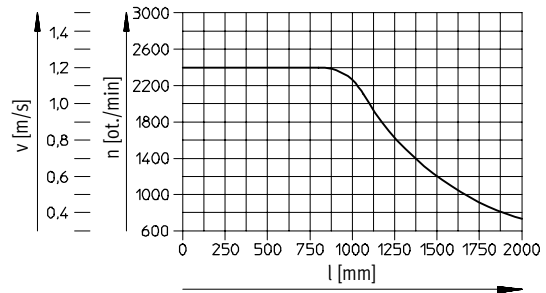
DGE-25



DGE-40



DGE-63



Pohony s vřetenem DGE-SP-KF, s vedením v kuličkových oběžných pouzdech

FESTO

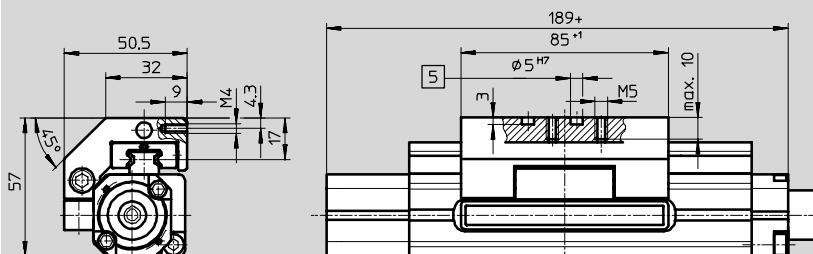
technické údaje

Rozměry

CAD modely ke stažení → www.festo.cz/engineering

standardní saně GK

velikost 18



5 díra pro středící kolík ZBS-5
+ = přičíst zdvih

základní rozměry

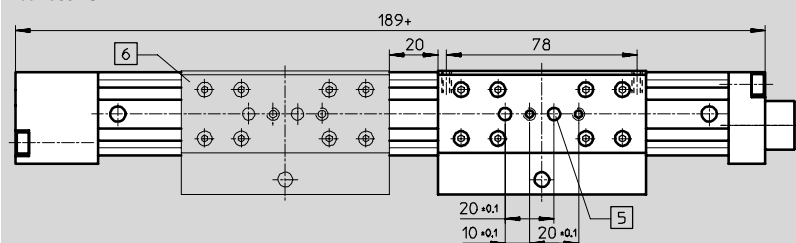
→ 14

rezerva zdvíhu

→ 28

přídavné saně KL/KR

velikost 18



5 díra pro středící kolík ZBS-5

6 přídavné saně

DGE-18-...-KL/KR

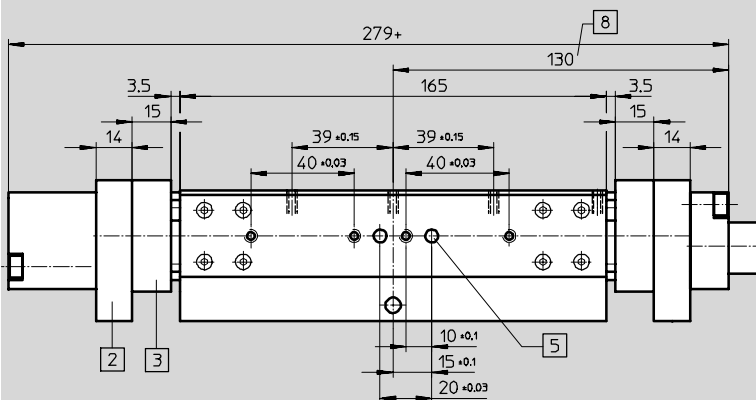
+ = přičíst zdvih

zkrácení pracovního zdvíhu

→ 28

prodloužené saně GV

velikost 18



2 tlumič nárazu KYP

3 nouzový pružný doraz NPE

5 díra pro středící kolík ZBS-5

8 unášec v koncové poloze pracovního zdvíhu (k dispozici je ještě rezerva zdvíhu až do mechanického dorazu)

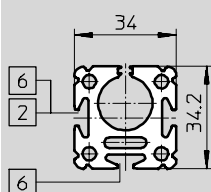
+ = přičíst zdvih

rezerva zdvíhu

→ 28

profil

velikost 18



2 drážka pro čidla

6 upevňovací drážka pro kameny NST

Pohony s vřetenem DGE-SP-KF, s vedením v kuličkových oběžných pouzdech

FESTO

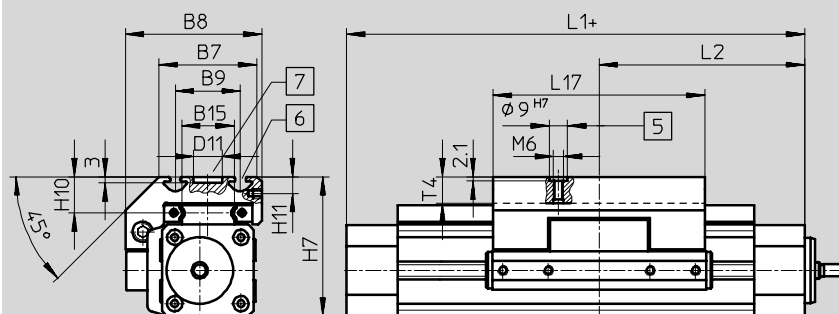
technické údaje

Rozměry

standardní saně GK

velikost 25 ... 63

CAD modely ke stažení → www.festo.cz/engineering

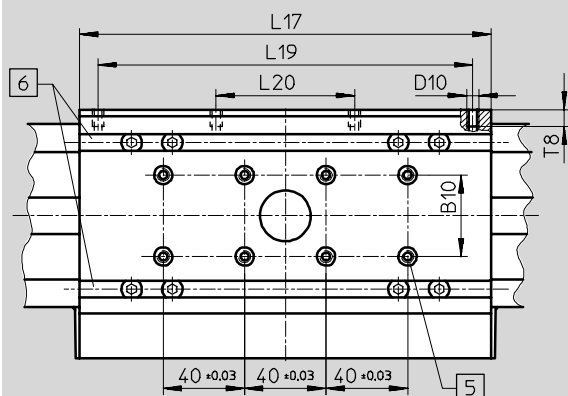


- 5 díra pro středící dutinku ZBH-9
- 6 drážka pro upevňovací kameny NSTL
- 7 díra pro středící upevnění SLZZ
- + = přičíst zdvih

základní rozměry

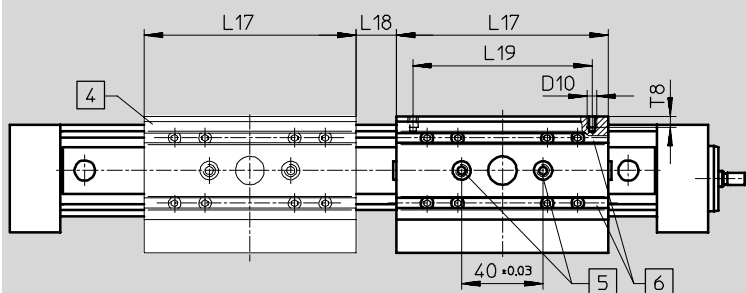
- 15
- rezerva zdvíhu
- 28

velikost 40/63



- 5 díra pro středící dutinku ZBH-9
- 6 drážka pro upevňovací kameny NSTL
- + = přičíst zdvih

velikost 25 ... 63



- 4 přidavné saně DGE-...-...-KL/KR
- 5 díra pro středící dutinku ZBH-9
- 6 drážka pro upevňovací kameny NSTL
- + = přičíst zdvih

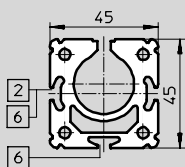
zkrácení pracovního zdvíhu
→ 28

Pohony s vřetenem DGE-SP-KF, s vedením v kuličkových oběžných pouzdech

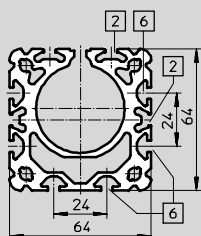
technické údaje

profil

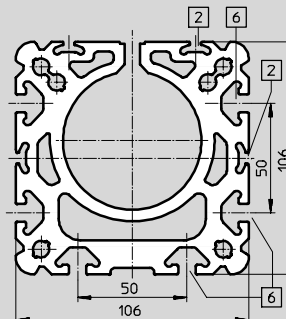
velikost 25



velikost 40



velikost 63



- 2 drážka pro čidla
- 6 upevňovací drážka pro kameny NST

velikost	B7	B8	B9 ±0,2	B10	B15	D10	D11 Ø G7	H7	H10
25	48	67	32	–	23,5	M5	14	68,5	18,5
40	78,5	96,5	55	20	42	M5	25	90,5	20
63	121	142	90	40	71	M8	25	144,5	30

velikost	H11	L1	L2	L17	L18 ¹⁾	L19 ±0,1	L20 ±0,1	T4 max.	T8
25	8,2	213	101,5	105	20	88	–	12,5	8,5
40	7	315	153	167	20	150	58	12,5	8,5
63	12,5	410	200	230	27	200	72	20,5	10,5

1) doporučená minimální vzdálenost pro přístupnost mazacího místa

Pohony s vřetenem DGE-SP-KF, s vedením v kuličkových oběžných pouzdech

technické údaje

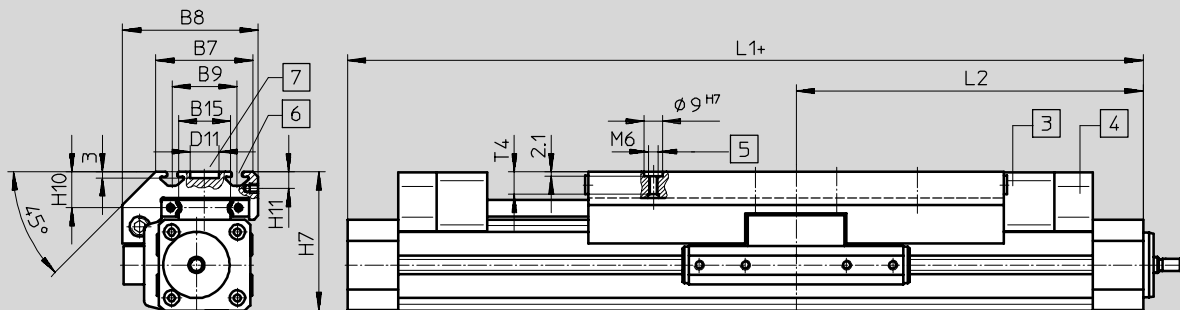
FESTO

Rozměry

CAD modely ke stažení → www.festo.cz/engineering

prodloužené saně GV

velikost 25 ... 63



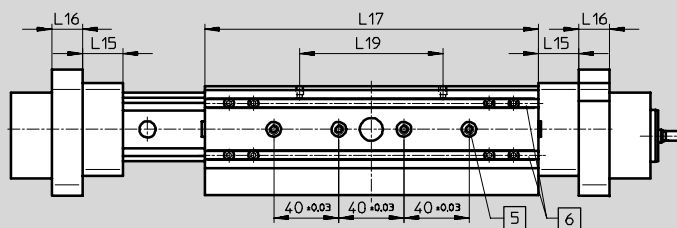
- 3 nouzový pružný doraz NPE
- 4 držák tlumiče nárazu KYP

- 5 díra pro středící dutinku ZBH-9
- 6 upevňovací drážka pro kameny NSTL

- 7 díra pro středící upevnění SLZZ
- + = přičíst zdvih

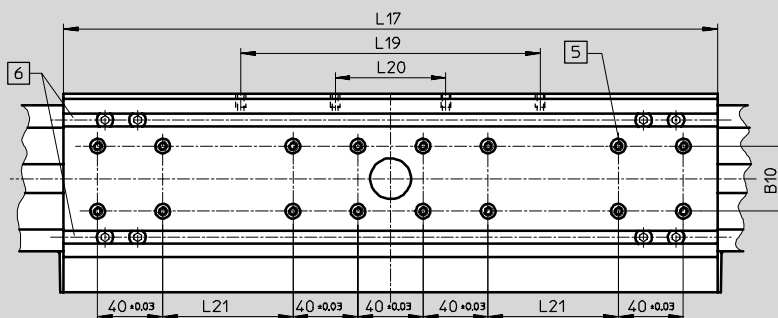
- základní rozměry
- 15
- rezerva zdvihu
- 28

velikost 25



- 5 díra pro středící dutinku ZBH-9
- 6 drážka pro upevňovací kameny NSTL

velikost 40/63



- 5 díra pro středící dutinku ZBH-9
- 6 drážka pro upevňovací kameny NSTL

Pohony s vřetenem DGE-SP-KF, s vedením v kuličkových oběžných pouzdech



technické údaje

velikost	B7	B8	B9 ±0,2	B10	B15	D10	D11 ∅ G7	H7	H10	H11
25	48	67	32	–	23,5	M5	14	68,5	18,5	8,2
40	78,5	96,5	55	20	42	M5	25	90,5	20	7
63	121	142	90	40	71	M8	25	144,5	30	12,5

velikost	L1	L2	L15	L16	L17 ±0,2	L19 ±0,1	L20 ±0,1	L21 ±0,1	T4 max.	T8
25	343	171,5	25	19	205	88	–	–	12,5	8,5
40	545	272,5	40	32	337	150	58	40	12,5	8,5
63	760	380	60	44	480	200	72	120	20,5	10,5

Pohony s vřetenem DGE-SP-KF, s vedením v kuličkových oběžných pouzdech

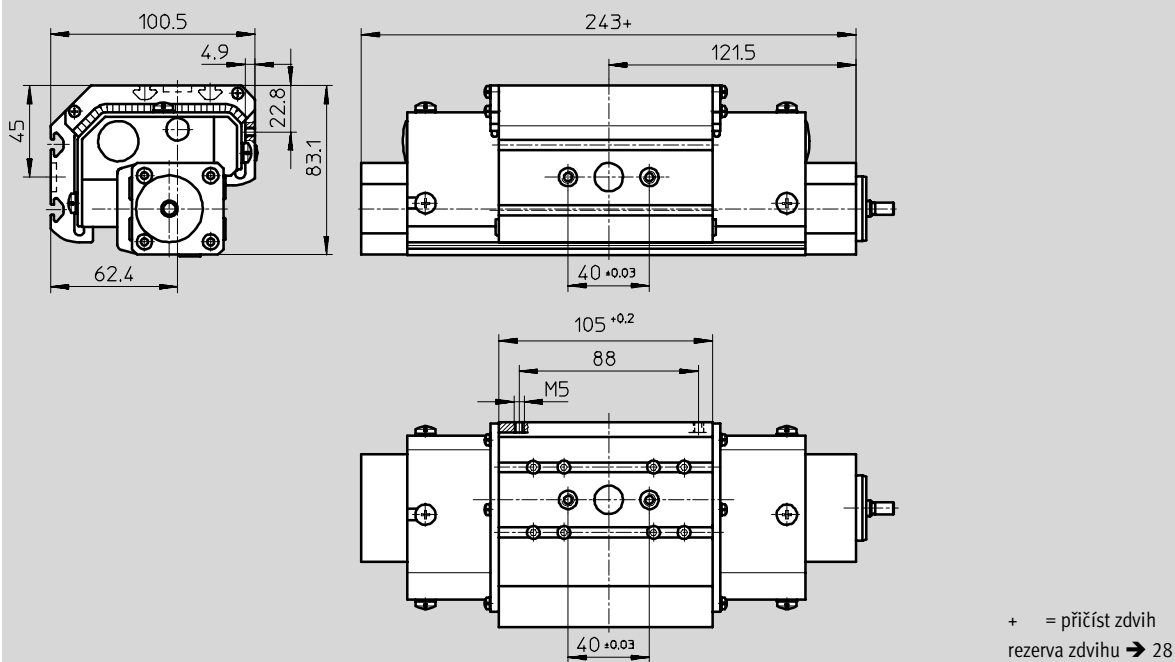
technické údaje

Rozměry

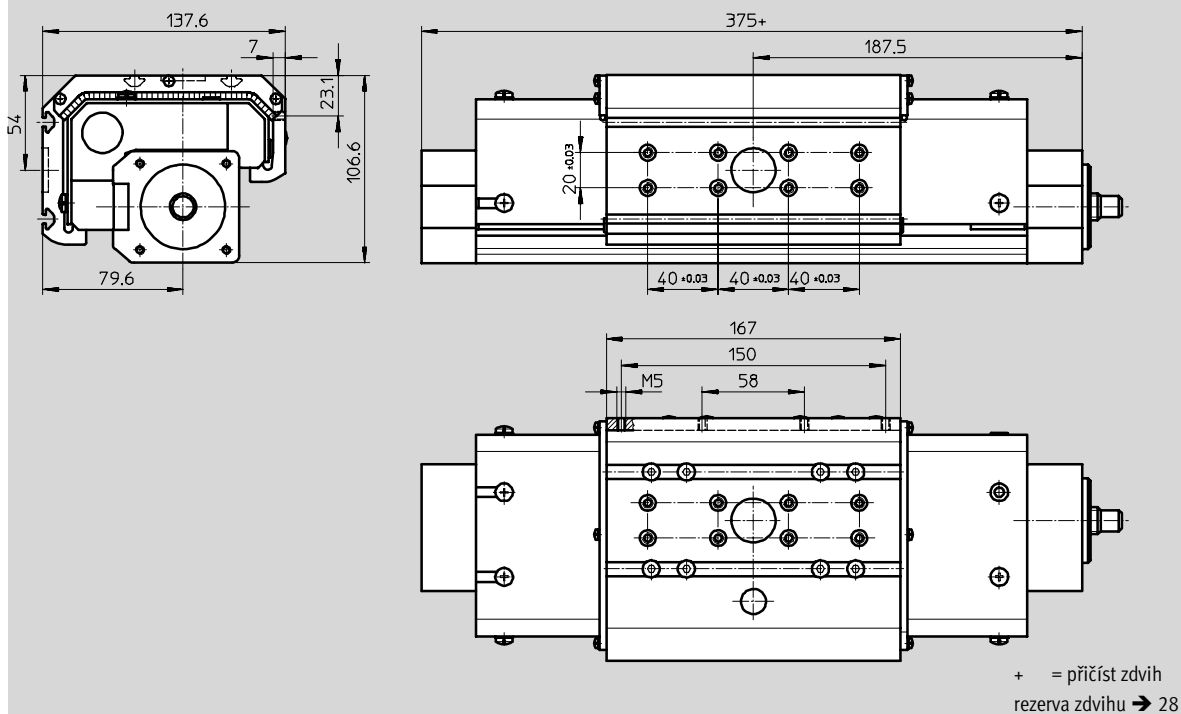
CAD modely ke stažení → www.festo.cz/engineering

chráněné provedení GA

velikost 25



velikost 40



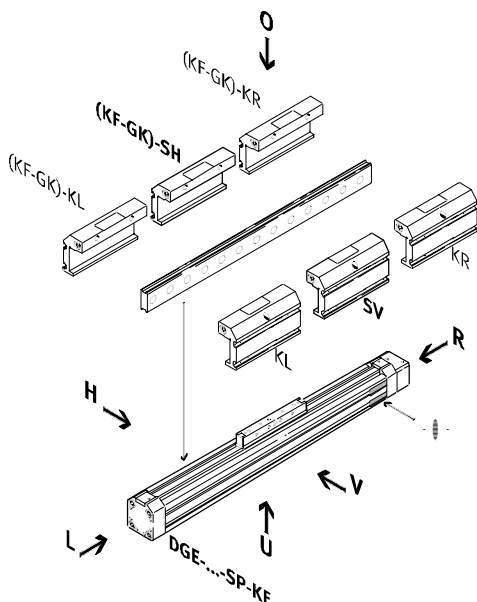
Pohony s vřetenem DGE-SP-KF, s vedením v kuličkových oběžných pouzdech

údaje pro objednávky – sada výrobků

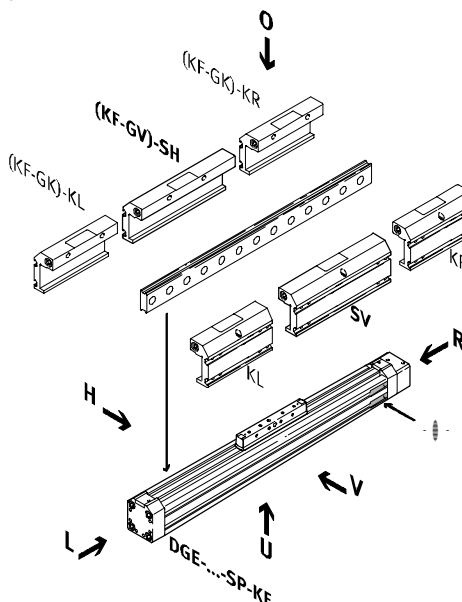
Objednací kód

minimální údaje


standardní saně GK



prodloužené saně GV



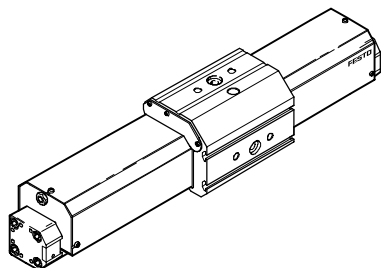
- KF vedení v kuličkových oběžných pouzdech
- KL přídatné saně vlevo
- KR přídatné saně vpravo
- SV saně vpředu
- SH saně vzadu

-  upozornění

Rozšíření drážky pro čidla se nachází na pravé straně pohonu s vřetenem DGE-...-SP-KF.

U = dole
 O = nahoře
 R = vpravo
 L = vlevo
 V = vpředu
 H = vzadu

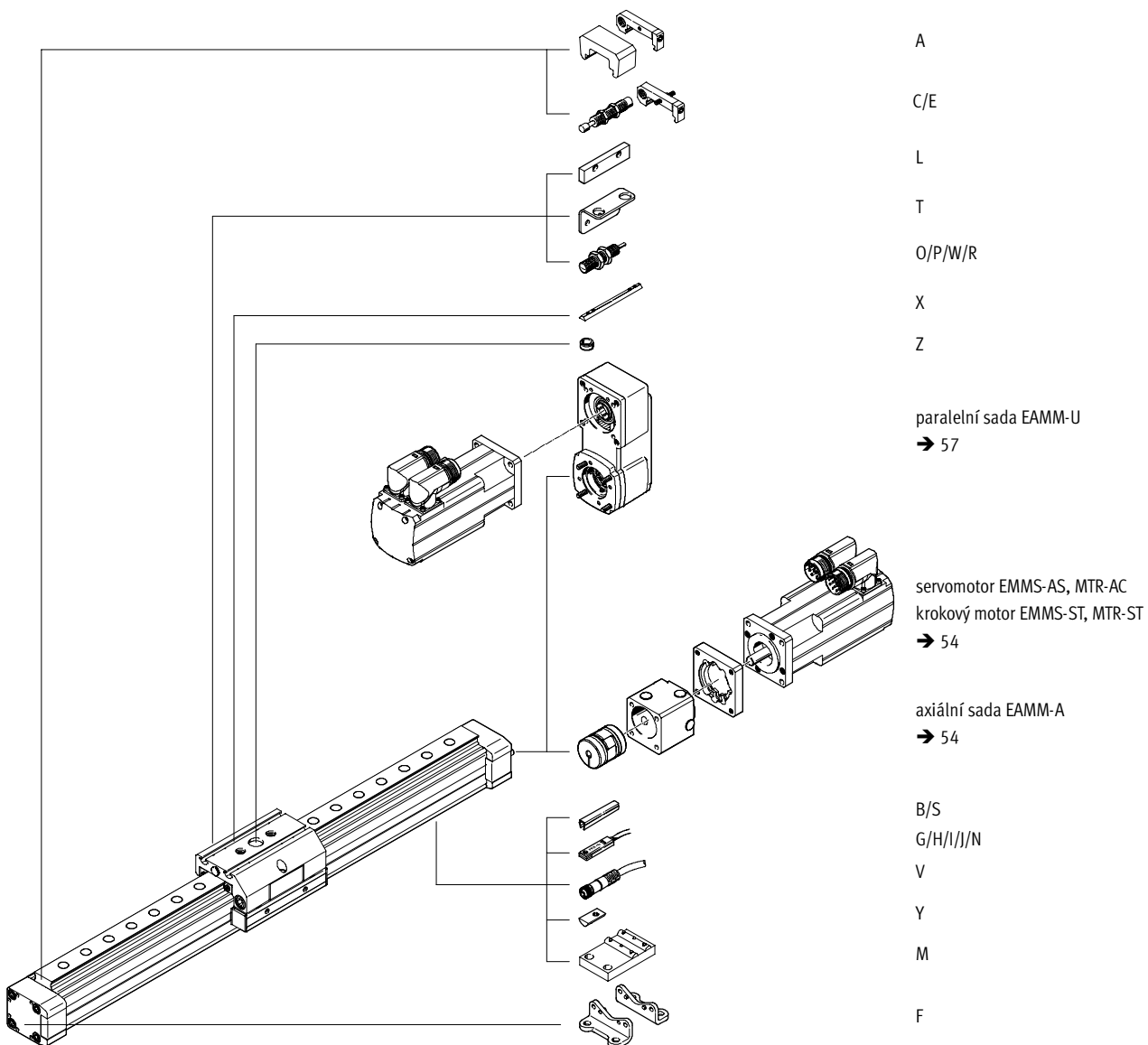
chráněné provedení GA



Pohony s vřetenem DGE-SP-KF, s vedením v kuličkových oběžných pouzdech

údaje pro objednávky – sada výrobků

FESTO



Pohony s vřetenem DGE-SP-KF, s vedením v kuličkových oběžných pouzdech

FESTO

údaje pro objednávky – sada výrobků

M Minimální údaje →

č. sady	funkce	velikost	zdvih	funkce
193 745	DGE	18	1 ... 2 000	SP
193 746		25		
193 747		40		
193 748		63		
příklad objednávky				
193 745	DGE	18	410	SP

Tabulka pro objednávky

velikost	18	25	40	63	podmínky	kód	zadání
M č. sady	193 745	193 746	193 747	193 748			
funkce	elektromechanický přímočarý pohon					DGE	DGE
velikost	18	25	40	63		-...	
zdvih [mm] standardní saně GK	100, 200, 300, 400, 500	100, 200, 300, 400, 500, 600, 700, 800, 900, 1 000	200, 300, 400, 500, 600, 800, 1 000, 1 200, 1 400, 1 500	300, 400, 500, 600, 800, 1 000, 1 200, 1 400, 1 500, 1 800, 2 000		-...	
	-	1 ... 990	1 ... 1 487	1 ... 1 982			
prodloužené saně GV	110, 210, 310, 410	170, 270, 370, 470, 570, 670, 770, 870	170, 270, 370, 570, 770, 970, 1 170, 1 270	150, 250, 450, 650, 850, 1 050, 1 150, 1 450, 1 650		-...	
	-	1 ... 860	1 ... 1 257	1 ... 1 632			
chráněné provedení GA	-	170, 270, 370, 470, 570, 670, 770, 870, 970	140, 240, 340, 440, 540, 740, 940, 1 140, 1 340, 1 440	-		-...	
	-	1 ... 960	1 ... 1 427	-			
↓ funkce	přímočarý pohon s vřetenem					-SP	-SP

kód pro objednávky

	DGE	-		-		-	SP
--	------------	---	--	---	--	---	-----------

Pohony s vřetenem DGE-SP-KF, s vedením v kuličkových oběžných pouzdech

FESTO

údaje pro objednávky – sada výrobků

→ 0 Volitelné →

vedení	saně	montážní poloha saní	přídavné saně
KF	GK GV GA	SV SH	KL KR
- KF	- GV	- SV	

velikost		18	25	40	63	podmínky	kód	zadání
0	vedení	vedení v kuličkových oběžných pouzdech				1	-KF	-KF
	saně	standardní				2	-GK	
		prodloužené				3	-GV	
		-	chráněné provedení	-	3	-GA		
	montážní poloha saní	saně vpředu					-SV	
		saně vzadu					-SH	
	přídavné saně	vlevo				4	-KL	
		(85 mm*)	(105 mm*)	(167 mm*)	(230 mm*)			
		vpravo				4	-KR	
	(85 mm*)	(105 mm*)	(167 mm*)	(230 mm*)				

* včetně meziprostoru mezi saněmi a přídavnými saněmi

- 1 **KF** pouze se saněmi GK, GV, GA
- 2 **GK** pouze s montážní polohou saní SV, SH
doporučeny nouzové tlumicí dorazy, → volba příslušenství „A“

- 3 **GK, GA** pouze s montážní polohou saní SV, SH
nouzový doraz obsažen v dodávce
- 4 **KL, KR** pouze se saněmi GK, GV
doporučeny nouzové tlumicí dorazy → volba příslušenství „A“

kód pro objednávky

- KF - - - -

Pohony s vřetenem DGE-SP-KF, s vedením v kuličkových oběžných pouzdech

údaje pro objednávky – sada výrobků

→ <input type="checkbox"/> Volitelné												
příslušenství	krycí lišta do drážky		mezípodpora		nouzový tlumicí doraz s držákem		středící dutinka		zásuvka s kabelem		spínací lišta	
ZUB	kámen do drážky		patkové upevnění		tlumiče nárazu		čidla		upevňovací úhelník		indukční čidla	
	...S	...Y	...M	...F	...A	...C	...Z	...G	...V	...T	L	...O
	...B	...X				...E		...H				...P
								...I				...W
								...J				...R
								...N				
ZUB	2S	10Y		F				2G				

velikost	18	25	40	63	podmínky	kód	zadání	
↓ příslušenství	volně přiloženo						ZUB-	ZUB-
<input type="checkbox"/> krycí lišta do drážky	drážka pro čidla						1 ... 10	...S
	upevňovací drážka						–	...B
kámen do drážky	pro upevňovací drážku						1 ... 10	...Y
	pro saně						–	...X
mezípodpora	1 ... 10							...M
patkové upevnění	1 ... 10							...F
nouzový tlumicí doraz s držákem	snížení užitečného zdvíhu* s nouzovým tlumicím dorazem na obou stranách						1 ... 2	...A
	(10 mm)	(30 mm)	(60 mm)	(100 mm)		[9]		
samočinně nastavitelný tlumič nárazu	s držákem pro KF-GK, KF-GV						1 ... 2	...C
	pro KF-GA						–	...E
středící dutinky (balení po 10 ks)	10, 20, 30, 40, 50, 60, 70, 80, 90							...Z
čidla	kabel 2,5 m						1 ... 10	...G
	konektor M8						1 ... 10	...H
	bezdotyková, kabel 2,5 m						1 ... 10	...I
	bezdotyková, konektor M8						1 ... 10	...J
	rozpínací, kabel 2,5 m						1 ... 10	...N
zásuvka s kabelem M8, 2,5 m	1 ... 10							...V
upevňovací úhelník pro indukční čidla	1 ... 5						[10]	...T
spínací lišta	1						[10]	L
indukční čidlo	spínací, kabel 2,5 m						1 ... 5	...O
	rozpínací, kabel 2,5 m						1 ... 5	...P
	spínací, konektor M8						1 ... 5	...W
	rozpínací, konektor M8						1 ... 5	...R

* užitečný zdvih = objednaný zdvih – snížení užitečného zdvíhu

A pouze se saněmi GK
na saně GV a GA se montuje sériově

[10] C, T, L, O, P, W, R.

[11] E

ne se saněmi GA

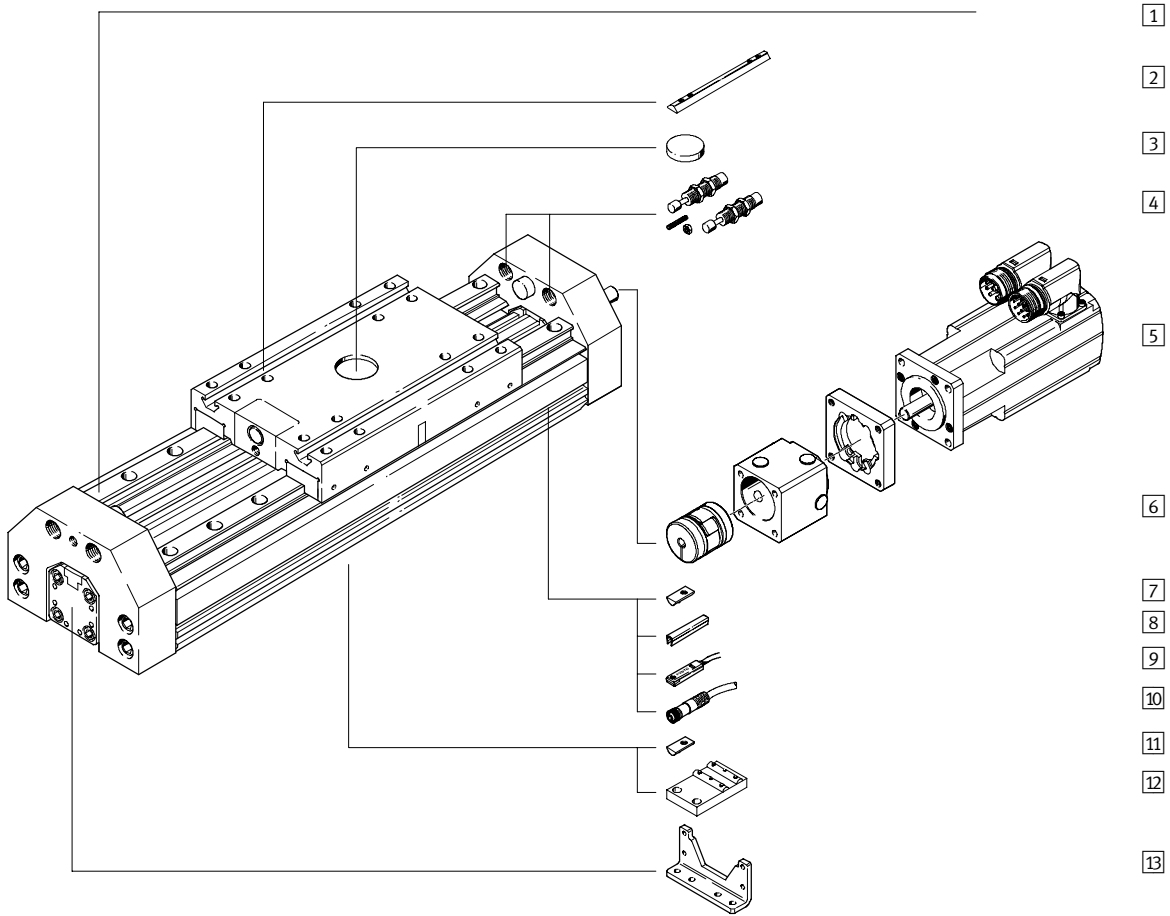
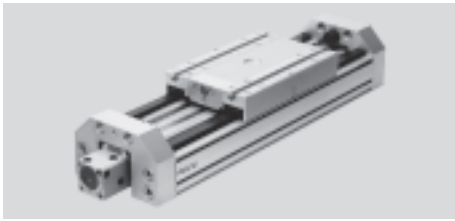
pouze se saněmi GA

kód pro objednávky

ZUB –

Pohony s vřetenem DGE-SP-HD, s vedením pro velké zátěže

přehled periférií



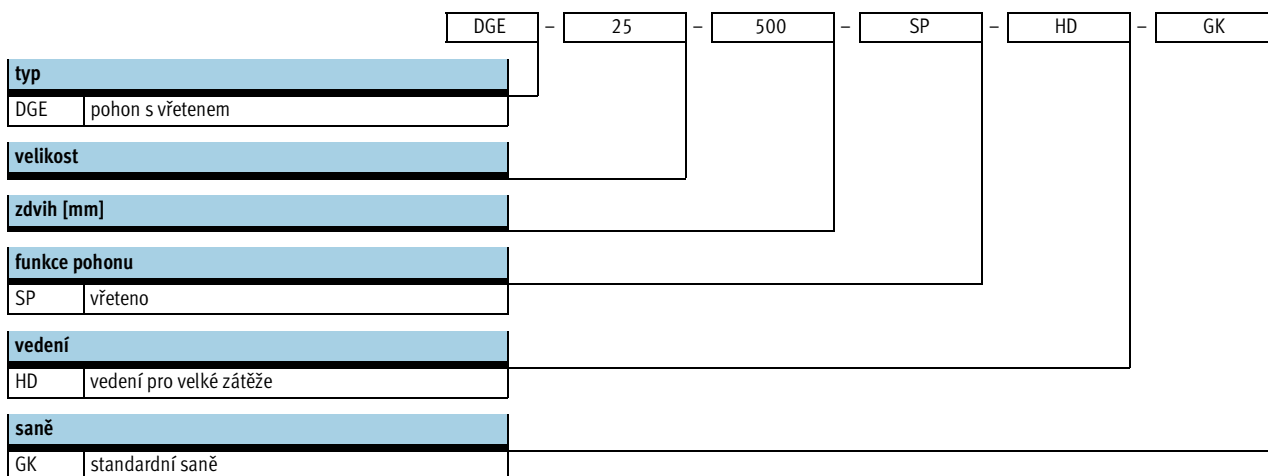
Pohony s vřetenem DGE-SP-HD, s vedením pro velké zátěže

přehled periférií

Varianty a příslušenství			
typ	krátký popis	→ strana/internet	
1	pohon s vřetenem DGE-SP-HD	elektromechanický pohon s vedením pro velké zátěže	44
2	kámen do drážky, pro saně X	pro upevnění zátěže a montážních dílů na saních	68
3	středové upevnění Q	pro vystředění zátěže a montážních dílů na saních	68
4	sada tlumiče nárazu D	k zamezení škod v koncovém dorazu při poruše provozu	65
5	axiální sada EAMM-A	pro axiální montáž motoru (součásti: spojka, těleso spojky a příruba motoru)	54
6	motor EMMS, MTR	motory s převodovkou nebo bez ní, s brzdou nebo bez ní, speciálně přizpůsobené pro pohony	54
7	kameny do upevňovací drážky Y	pro upevnění montážních dílů	68
8	krycí lišta do drážky B/S	pro ochranu před znečištěním	68
9	čidla G/H/I/J/N	pro snímání poloh nebo bezpečnostní spínání	69
10	zásuvka s kabelem V	pro čidla	69
11	kámen do dolní drážky HD U	pro upevnění montážních dílů	68
12	mezípodpora M	pro upevnění pohonu	62
13	patkové upevnění F	pro upevnění pohonu	62

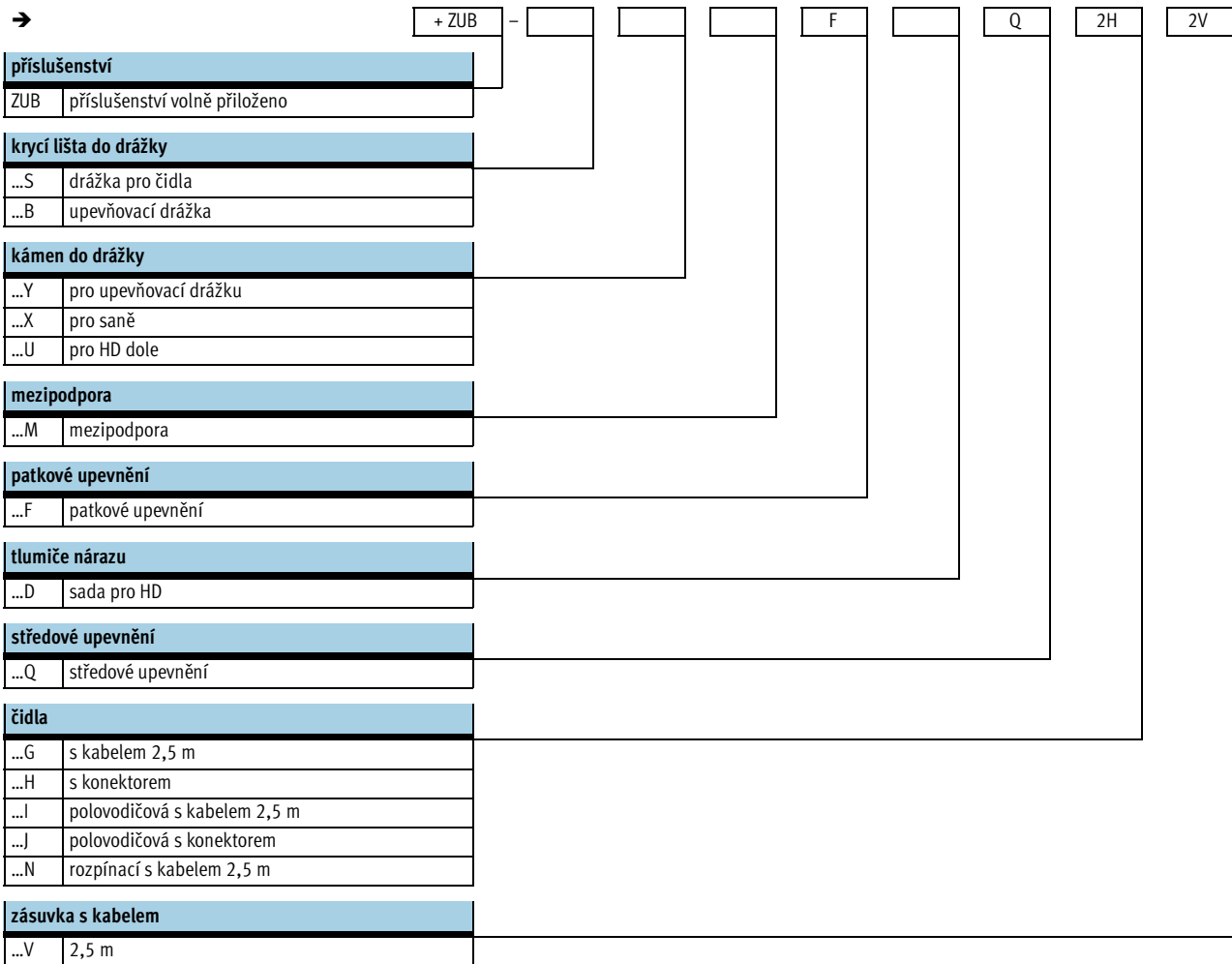
Pohony s vřetenem DGE-SP-HD, s vedením pro velké zátěže

vysvětlení typového značení



Pohony s vřetenem DGE-SP-HD, s vedením pro velké zátěže

vysvětlení typového značení

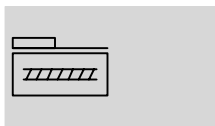


Pohony s vřetenem DGE-SP-HD, s vedením pro velké zátěže

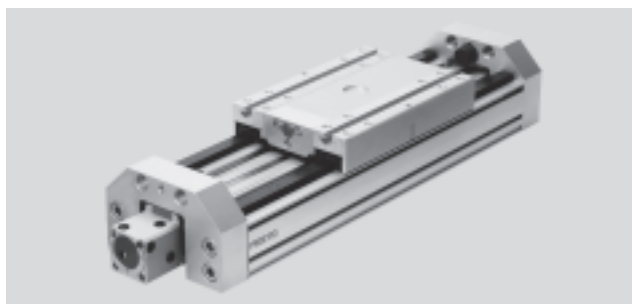
technické údaje

FESTO

funkce



servis oprav



- velikost
18 ... 40
- délka zdvihu
1 ... 1 500 mm

Obecné technické údaje					
velikost		18-HD18	25-HD25	25-HD40	40-HD40
konstrukce		elektromechanický pohon s valivým vedením pro velké zátěže			
vedení		vedení v kulíčkových oběžných pouzdrech			
montážní poloha		libovolná			
max. pracovní zdvih	[mm]	100 ... 400	1 ... 900	1 ... 900	1 ... 1 500
max. užitečná zátěž	[kg]	6	25	25	50
max. posuvová síla F_x	[N]	140	250	250	600
max. moment pohonu	[Nm]	0,1	0,45	0,45	2,1
moment při chodu naprázdno ¹⁾	[Nm]	0,05	0,2	0,2	0,43
max. přípustná radiální síla ²⁾	[N]	40	75	250	800
max. rychlost	[m/s]	0,2	0,5	0,5	1
max. zrychlení	[m/s ²]	6			
opakovatelná přesnost	[mm]	±0,02			

1) měřeno při rychlosti 0,2 m/s

2) na hnací hřídeli

Provozní a okolní podmínky					
velikost		18-HD18	25-HD25	25-HD40	40-HD40
teplota okolí	[°C]	0 ... +40			
stupeň krytí		IP40			

Hmotnost [kg]					
velikost		18-HD18	25-HD25	25-HD40	40-HD40
základní hmotnost při zdvihu 0 mm ¹⁾		4,31	7,04	16,13	19,02
přírůstek hmotnosti na 100 mm zdvihu		0,32	1,6	2,19	2,62

1) včetně spojkové skříně a saní

Moment setrvačnosti					
velikost		18-HD18	25-HD25	25-HD40	40-HD40
J_0	[kg cm ²]	0,013	0,086	0,375	0,698
J_H na metr zdvihu	[kg cm ² /m]	0,031	0,121	0,121	1
J_L na kg užitečné zátěže	[kg cm ² /kg]	0,005	0,025	0,025	0,101

Moment setrvačnosti J_A celého pohonu se vypočítá následovně:

$$J_A = J_0 + J_H \times \text{pracovní zdvih [m]} + J_L \times m_{\text{užitečná zátěž [kg]}}$$

Pohony s vřetenem DGE-SP-HD, s vedením pro velké zátěže

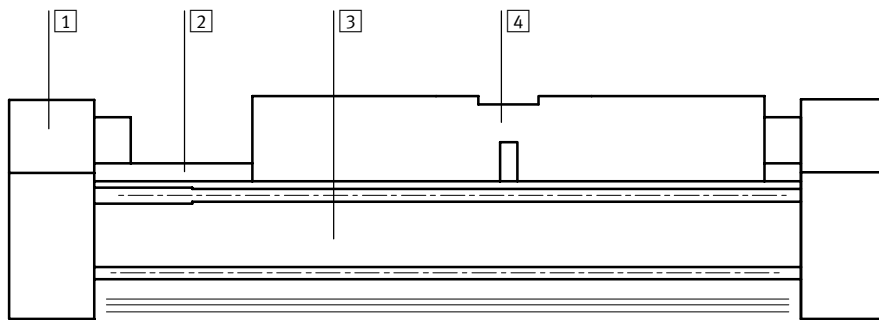
FESTO

technické údaje

Vřeteno					
velikost		18-HD18	25-HD25	25-HD40	40-HD40
průměr	[mm]	8	12	12	20
stoupání	[mm/ot.]	4	10	10	20

Materiály

funkční řez



pohon		
1	zadní víko	eloxovaný hliník
2	vedení	válcovaná ložisková ocel
3	profil	eloxovaný hliník
4	saně	eloxovaný hliník

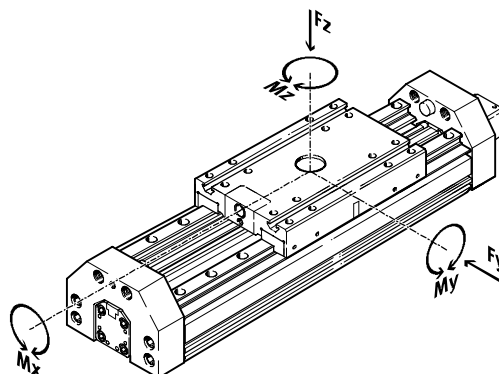
Pohony s vřetenem DGE-SP-HD, s vedením pro velké zátěže

technické údaje

Hodnoty zatížení

Uvedené síly a momenty jsou vztaženy na střed vedení pro velké zátěže.

V dynamickém provozu nesmějí být překročeny. Přitom je nutné věnovat pozornost zvláště brzdění.



Pokud na pohon působí více uvedených sil a momentů současně, musí být kromě uvedených maximálních hodnot zatížení dodržena ještě následující rovnice:

$$\frac{F_y}{F_{y_{max.}}} + \frac{F_z}{F_{z_{max.}}} + \frac{M_x}{M_{x_{max.}}} + \frac{M_y}{M_{y_{max.}}} + \frac{M_z}{M_{z_{max.}}} \leq 1$$

Přípustné síly a momenty					
velikost		18-HD18	25-HD25	25-HD40	40-HD40
F _{y_{max.}}	[N]	1 820	5 400	5 400	5 400
F _{z_{max.}}	[N]	1 820	5 600	5 600	5 600
M _{x_{max.}}	[Nm]	70	260	375	375
M _{y_{max.}}	[Nm]	115	415	560	560
M _{z_{max.}}	[Nm]	112	400	540	540

-  - upozornění

software pro návrh
PositioningDrives
→ www.festo.cz

Pohony s vřetenem DGE-SP-HD, s vedením pro velké zátěže

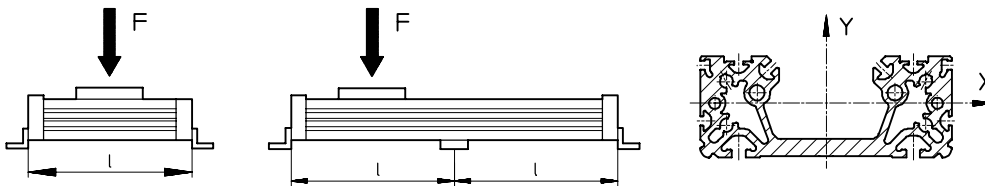
technické údaje

Maximální přípustná vzdálenost podpory l v závislosti na síle F

Chcete-li omezit průhyb u velkých zdvihů, musíte pohon případně podepřít.

Následující diagramy slouží ke zjištění maximálních přípustných vzdáleností podpor l v závislosti na působící síle F.

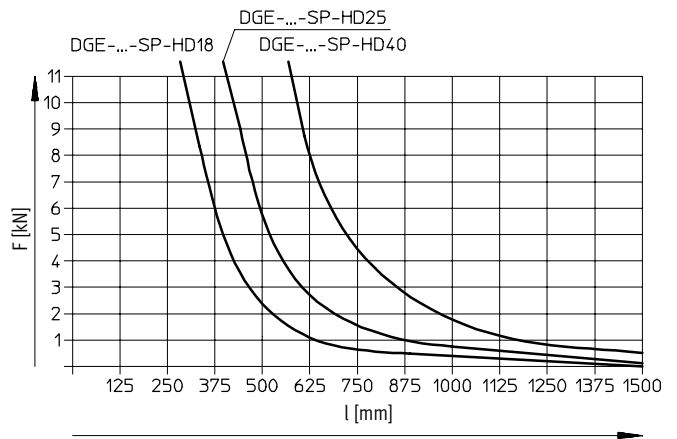
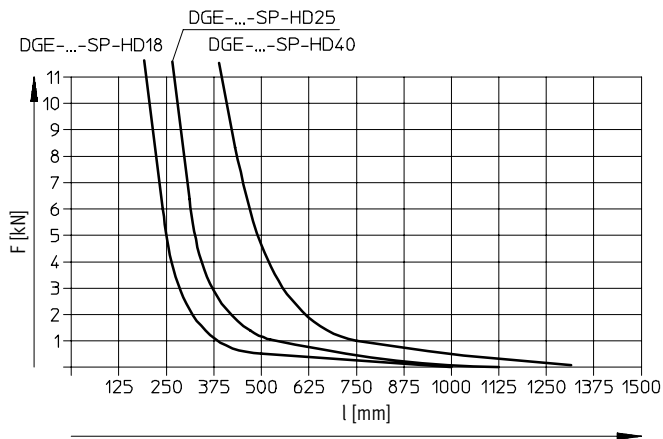
Síla působící na plochu saní



Maximální přípustná vzdálenost podpory l (bez mezipodpory) v závislosti na síle F

průhyb v ose X

průhyb v ose Y



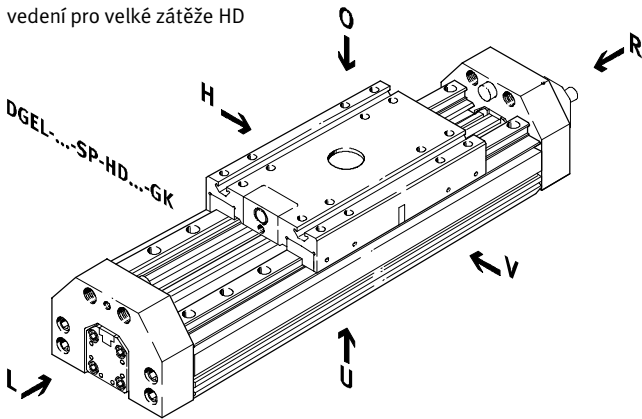
Pohony s vřetenem DGE-SP-HD, s vedením pro velké zátěže

údaje pro objednávky – sada výrobků

Objednací kód

minimální údaje

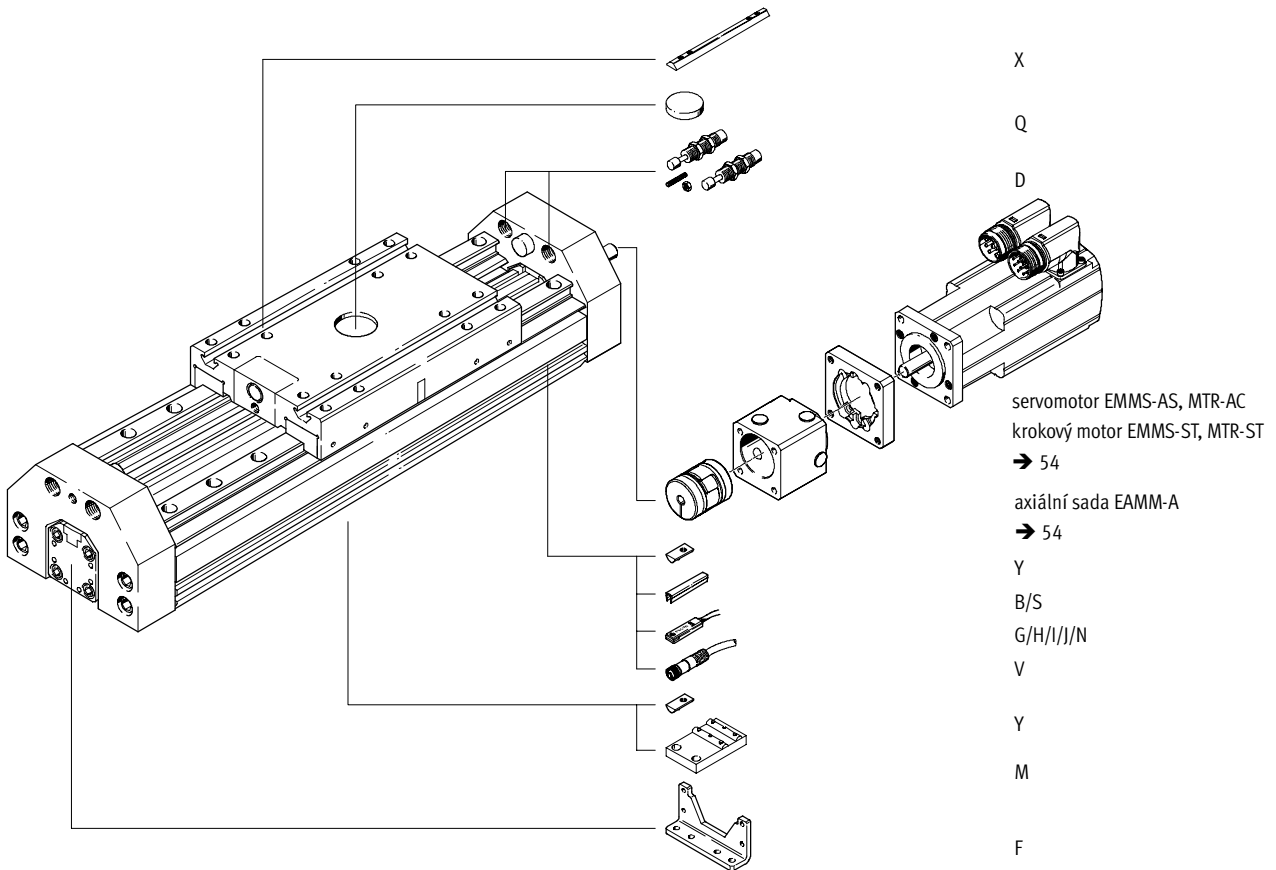
vedení pro velké zátěže HD



-  upozornění

rozšíření drážky pro čidla se nachází na pravé straně vedení pro velké zátěže.

- U = dole
- O = nahoře
- R = vpravo
- L = vlevo
- V = vpředu
- H = vzadu



- X
- Q
- D
- servomotor EMMS-AS, MTR-AC
- krokový motor EMMS-ST, MTR-ST
- 54
- axiální sada EAMM-A
- 54
- Y
- B/S
- G/H/I/J/N
- V
- Y
- M
- F

Pohony s vřetenem DGE-SP-HD, s vedením pro velké zátěže

FESTO

údaje pro objednávky – sada výrobků

M Minimální údaje				O Volitelné →			
č. sady	funkce	velikost	zdvih	funkce	vedení	saně	
193 745	DGE	18	1 ... 1 500	SP	HD18	GK	
193 746		25			HD25		
193 747		40			HD40		
příklad objednávky							
193 747	DGE	- 40	- 800	- SP	- HD40	- GK	

velikost	18	25	40	podmínky	kód	zadání
M č. sady	193 745	193 746	193 747			
funkce	přímočarý pohon				DGE	DGE
velikost	18	25	40		-...	
zdvih [mm]	100, 200, 300, 400	100, 200, 300, 400, 500, 600, 700, 800, 900	200, 300, 400, 500, 600, 800, 1 000, 1 200, 1 400, 1 500		-...	
	-	1 ... 890	1 ... 1 487			
funkce	přímočarý pohon s vřetenem				-SP	-SP
O vedení	vedení pro velké zátěže HD18	-	-		-HD18	-HD...
	-	vedení pro velké zátěže HD25	-		-HD25	
	-	vedení pro velké zátěže HD40	vedení pro velké zátěže HD40		-HD40	
↓ saně	standardní			1	-GK	-GK

1 GK doporučeny nouzové tlumicí dorazy, → volba příslušenství „A“

kód pro objednávky

	DGE	-		-	SP	-	HD...	-	GK
--	-----	---	--	---	----	---	-------	---	----

Pohony s vřetenem DGE-SP-HD, s vedením pro velké zátěže

údaje pro objednávky – sada výrobků

→ <input type="checkbox"/> Volitelné									
příslušenství	krycí lišta do drážky		mezipodpora		nouzový tlumicí doraz s držákem		středové upevnění		zásuvka s kabelem
ZUB	kámen do drážky		patkové upevnění		sada tlumičů nárazu		čidla		...V
	...S	...Y	...M	...F	...A	...D	...Q	...G	
	...B	...X						...H	
		...U						...I	
								...J	
								...N	
ZUB	2SB	10Y2X	M	F			Q	2J	2V

Tabulka pro objednávky								
velikost		18	25	40	podmínky	kód	zadání	
↓	příslušenství	volně přiloženo					ZUB-	ZUB-
<input type="checkbox"/>	krycí lišta do drážky	drážka pro čidla	1 ... 10			...S		
		upevňovací drážka	1 ... 10			...B		
	kámen do drážky	pro upevňovací drážku	1 ... 10			...Y		
		pro saně	1 ... 10			...X		
		pro vedení pro velké zátěže, dolní upevňovací drážka	1 ... 10			...U		
	mezipodpora		1 ... 10			...M		
	patkové upevnění		1 ... 10			...F		
	nouzový tlumicí doraz s držákem	(snížení užitečného zdvíhu* s nouzovým tlumicím dorazem na obou stranách)	1 ... 2	(10)	(30)	(60)	...A	
	sada tlumičů nárazu		1 ... 2			...D		
	středové upevnění		1 ... 10			...Q		
	čidla	kabel 2,5 m	1 ... 10			...G		
		konektor M8	1 ... 10			...H		
		bezdotyková, kabel 2,5 m	1 ... 10			...I		
		bezdotyková, konektor M8	1 ... 10			...J		
		rozpínací, kabel 2,5 m	1 ... 10			...N		
	zásuvka s kabelem M8 2,5 m		1 ... 10			...V		

* užitečný zdvih = objednaný zdvih – snížení užitečného zdvíhu

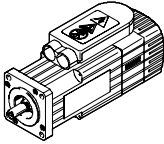
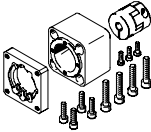
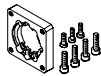
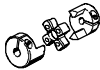
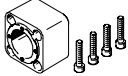
kód pro objednávky

ZUB -

Pohony s vřetenem DGE

příslušenství

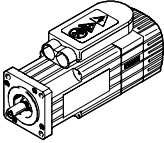
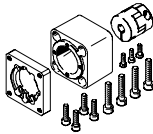
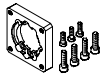
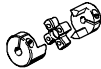
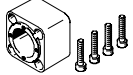
FESTO

Přípustné kombinace pohonů a motorů s axiální sadou – bez převodovky				
motor	axiální sada	axiální sada je složena z těchto částí:		
		příruba motoru	spojka	spojková skříň
				
typ	č. dílu typ	č. dílu typ	č. dílu typ	č. dílu typ
DGE-18				
se servomotorem				
EMMS-AS-40-...	550 961	552 163	540 751	170 374
MTR-AC-40-3S-A...	EAMM-A-E20-40A	EAMF-A-28B-40A	KSE-15-22-D05-D06	DGE-KG-18-SP-FL28
EMMS-AS-55-...	550 963	529 946	529 953	170 374
MTR-AC-55-3S-A...	EAMM-A-E20-55A	MTR-FL28-AC55	KSE-15-22-D05-D09	DGE-KG-18-SP-FL28
s krokovým motorem				
EMMS-ST-42-...	550 962	552 164	530 085	170 374
MTR-ST-42-48S-A...	EAMM-A-E20-42A	EAMF-A-28B-42A	KSE-15-22-D05-D05	DGE-KG-18-SP-FL28
s jednotkou motoru				
MTR-DCI-32S-...	556 991 EAMM-A-E20-32B	–	533 707 KSE-15-20-D05-D06	533 703 DME-KG-18-AX-D32-L27
DGE-25				
se servomotorem				
EMMS-AS-40-...	550 964	550 985	123 040	124 631
MTR-AC-40-3S-A...	EAMM-A-E32-40A	EAMF-A-44-40A	KSE-30-35-D06-D06	DGE-KG-25-SP-FL44
EMMS-AS-55-...	550 965	529 942	530 941	124 631
MTR-AC-55-3S-A...	EAMM-A-E32-55A	MTR-FL44-AC55	KSE-30-35-D06-D09	DGE-KG-25-SP-FL44
s krokovým motorem				
EMMS-ST-57-...	550 966	530 081	530 087	124 631
MTR-ST-57-48S-A...	EAMM-A-E32-57A	MTR-FL44-ST57	KSE-30-35-D06-D06.35	DGE-KG-25-SP-FL44
s jednotkou motoru				
MTR-DCI-42S-...-G07	556 992 EAMM-A-E32-42B	–	533 708 KSE-30-32-D06-D08	533 704 DME-KG-25-AX-D42-L88
MTR-DCI-42S-...-G14	556 993 EAMM-A-E32-42C	–	533 708 KSE-30-32-D06-D08	538 578 DME-KG-25-AX-D42-L101

Pohony s vřetenem DGE

příslušenství

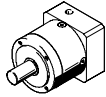
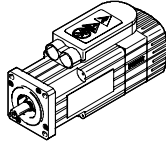
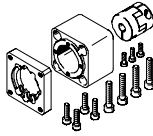
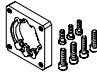

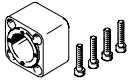
FESTO

Přípustné kombinace pohonů a motorů s axiální sadou – bez převodovky				
motor	axiální sada	axiální sada je složena z těchto částí:		
		příruba motoru	spojka	spojková skříň
				
typ	č. dílu typ	č. dílu typ	č. dílu typ	č. dílu typ
DGE-40				
se servomotorem				
EMMS-AS-55-...	550 969	529 942	550 996	124 632
MTR-AC-55-3S-A...	EAMM-A-E48-55A	MTR-FL44-AC55	KSE-30-35-D09-D12	DGE-KG-40-SP-FL44
EMMS-AS-70-...	550 971	529 943	123 051	124 632
MTR-AC-70-3S-A...	EAMM-A-E48-44-70A	MTR-FL44-AC70	KSE-30-35-D11-D12	DGE-KG-40-SP-FL44
EMMS-AS-100-...	550 973	529 947	529 952	529 940
MTR-AC-100-3S-A...	EAMM-A-E48-100A	MTR-FL64-AC100	KSE-40-66-D12-D19	DGE-KG-40-SP-FL64
s krokovým motorem				
EMMS-ST-57-...	550 970	530 081	550 995	124 632
MTR-ST-57-48S-A...	EAMM-A-E48-57A	MTR-FL44-ST57	KSE-30-35-D6.35-D12	DGE-KG-40-SP-FL44
EMMS-ST-87-...	550 972	533 140	525 864	529 940
MTR-ST-87-48S-A...	EAMM-A-E48-87A	MTR-FL64-ST87	KSE-40-66-D11-D12	DGE-KG-40-SP-FL64
s jednotkou motoru				
MTR-DCI-52S-...-G07	556 994 EAMM-A-E48-52B	–	533 709 KSE-42-50-D12-D12	533 705 DME-KG-40-AX-D52-L121
MTR-DCI-52S-...-G14	556 995 EAMM-A-E48-52C	–	533 709 KSE-42-50-D12-D12	538 579 DME-KG-40-AX-D52-L135
DGE-63				
se servomotorem				
EMMS-AS-70-...	550 975	529 945	550 999	529 941
MTR-AC-70-3S-A...	EAMM-A-E72-70A	MTR-FL64-AC70	KSE-40-66-D11-D20	DGE-KG-63-SP-FL64
EMMS-AS-100-...	550 978	529 947	123 847	529 941
MTR-AC-100-5S-A...	EAMM-A-E72-100A	MTR-FL64-AC100	KSE-40-66-D19-D20	DGE-KG-63-SP-FL64
s krokovým motorem				
EMMS-ST-87-...	550 977	533 140	550 999	529 941
MTR-ST-87-48S-A...	EAMM-A-E72-87A	MTR-FL64-ST87	KSE-40-66-D11-D20	DGE-KG-63-SP-FL64
s jednotkou motoru				
MTR-DCI-62S-...	556 996 EAMM-A-E72-62B	–	533 710 KSE-42-50-D14-D20	533 706 DME-KG-63-AX-D62-L150

Pohony s vřetenem DGE

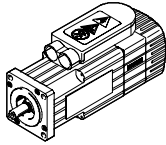
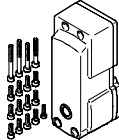
příslušenství

FESTO

Přípustné kombinace pohonů a motorů s axiální sadou – s převodovkou					
převodovka	motor	axiální sada	axiální sada je složena z těchto částí:		
			příruba motoru	spojka	spojková skříň
					
typ	typ	č. dílu typ	č. dílu typ	č. dílu typ	č. dílu typ
DGE-40					
se servomotorem					
EMGA-40-P-G...-SAS-40	EMMS-AS-40-...	550 968 EAMM-A-E48-40G	550 986 EAMF-A-44-40G	552 640 KSE-30-35-D10-D12	124 632 DGE-KG-40-SP-FL44
DGE-63					
se servomotorem					
EMGA-60-P-G...-SAS-70	EMMS-AS-70-S-...	550 974 EAMM-A-E72-60G	550 987 EAMF-A-64-60G	550 999 KSE-40-66-D11-D20	529 941 DGE-KG-63-SP-FL64
EMGA-80-P-G...-SAS-70	EMMS-AS-70-M-...	550 976 EAMM-A-E72-80G	533 139 MTR-FL64-PL80	123 849 KSE-40-66-D20-D20	529 941 DGE-KG-63-SP-FL64
s krokovým motorem					
EMGA-80-P-G...-SST-87	EMMS-ST-87-...	550 976 EAMM-A-E72-80G	533 139 MTR-FL64-PL80	123 849 KSE-40-66-D20-D20	529 941 DGE-KG-63-SP-FL64

Pohony s vřetenem DGE

příslušenství

Přípustné kombinace pohonů a motorů s paralelní sadou – bez převodovky		
motor	paralelní sada	
		
typ	č. dílu	typ
DGE-25		
se servomotorem		
EMMS-AS-55-...	543 230	EAMM-U-E32-55A
MTR-AC-55-3S-A...		
s jednotkou motoru		
MTR-DCI-42S-...-G07	543 228	EAMM-U-E32-42B
MTR-DCI-42S-...-G14	543 229	EAMM-U-E32-42C
DGE-40		
se servomotorem		
EMMS-AS-70-...	543 234	EAMM-U-E48-70A
MTR-AC-70-3S-A...		
s jednotkou motoru		
MTR-DCI-52S-...-G07	543 232	EAMM-U-E48-52B
MTR-DCI-52S-...-G14	543 233	EAMM-U-E48-52C

Pohony s vřetenem DGE

příslušenství

FESTO

Axiální sada EAMM-A-...

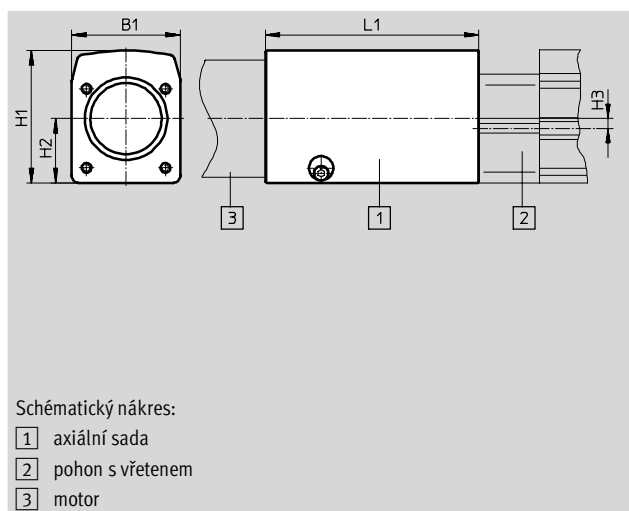
materiál:

těleso spojky, náboje spojky: hliník

svěrná tělesa: ocel, odolná korozi

příruba motoru: tvárný legovaný hliník

šrouby: pozinkovaná ocel



Schématický náčrt:

- 1 axiální sada
- 2 pohon s vřetenem
- 3 motor

EAMM-A-...		E20-				E32-				
		32B	40A	42A	55A	40A	42B	42C	55A	57A
přenositelný krouticí moment	[Nm]	1,5	1			7,5	7		7,5	
moment setrvačnosti	[kgm ²]	0,23	0,13			6,1	5,87		6,1	
max. otáčky	[1/min]	10 000	12 000			8 000				
montážní poloha		libovolná								

EAMM-A-...		E48-							
		52B	52C	55A	57A	44-70A	87A	100A	40G
přenositelný krouticí moment	[Nm]	17		8,3	7,5	8,9	17		8,6
moment setrvačnosti	[kgm ²]	35,5		6,1			42,3		6,1
max. otáčky	[1/min]	6 000		8 000			6 500		8 000
montážní poloha		libovolná							

EAMM-A-...		E72-					
		62B	70A	87A	100A	60G	80G
přenositelný krouticí moment	[Nm]	17					
moment setrvačnosti	[kgm ²]	35,5	42,3				
max. otáčky	[1/min]	6 000	6 500				
montážní poloha		libovolná					

Provozní a okolní podmínky		
teplota okolí	[°C]	0 ... 50
skladovací teplota	[°C]	-25 ... +60
stupeň krytí ¹⁾		IP40
relativní vlhkost vzduchu	[%]	0 ... 95

1) pouze v kombinaci s namontovaným motorem a namontovaným pohonem

Pohony s vřetenem DGE

příslušenství

FESTO

Rozměry a údaje pro objednávky								
typ	B1	H1	H2	H3	L1	hmotnost [g]	č. dílu	typ
EAMM-A-E20-32B	33,6	41	21,6	0	27	80	556 991	EAMM-A-E20-32B
EAMM-A-E20-40A	33,5	31,5	15,75		27,4	78	550 961	EAMM-A-E20-40A
EAMM-A-E20-42A					35,7	91	550 962	EAMM-A-E20-42A
EAMM-A-E20-55A					29,5	134	550 963	EAMM-A-E20-55A
EAMM-A-E32-40A	45	45	26,5	4	52,5	243	550 964	EAMM-A-E32-40A
EAMM-A-E32-42B	44,8	54,4	26,4		88	50	556 992	EAMM-A-E32-42B
EAMM-A-E32-42C					101	50	556 993	EAMM-A-E32-42C
EAMM-A-E32-55A	45	45	26,5		53,7	271	550 965	EAMM-A-E32-55A
EAMM-A-E32-57A	63,8	76,4	36,9	5	55	288	550 966	EAMM-A-E32-57A
EAMM-A-E48-52B					121	142	556 994	EAMM-A-E48-52B
EAMM-A-E48-52C					135	142	556 995	EAMM-A-E48-52C
EAMM-A-E48-55A					57,2	523	550 969	EAMM-A-E48-55A
EAMM-A-E48-57A	64	64	32		58,5	534	550 970	EAMM-A-E48-57A
EAMM-A-E48-44-70A	65	64	32		60	591	550 971	EAMM-A-E48-44-70A
EAMM-A-E48-87A					87,7	1 278	550 972	EAMM-A-E48-87A
EAMM-A-E48-100A					91,2	1 492	550 973	EAMM-A-E48-100A
EAMM-A-E48-40G				64	64	32	63,5	542
EAMM-A-E72-62B	105,1	127,3	60,8	8	150	2 800	556 996	EAMM-A-E72-62B
EAMM-A-E72-70A	105,6	114,8			98,7	2 362	550 975	EAMM-A-E72-70A
EAMM-A-E72-87A					100,2	3 032	550 977	EAMM-A-E72-87A
EAMM-A-E72-100A					103,7	3 235	550 978	EAMM-A-E72-100A
EAMM-A-E72-60G					106,9	3 182	550 974	EAMM-A-E72-60G
EAMM-A-E72-80G					106,9	3 183	550 976	EAMM-A-E72-80G

 upozornění

Přípustné kombinace
pohonů a motorů → 54

Pohony s vřetenem DGE

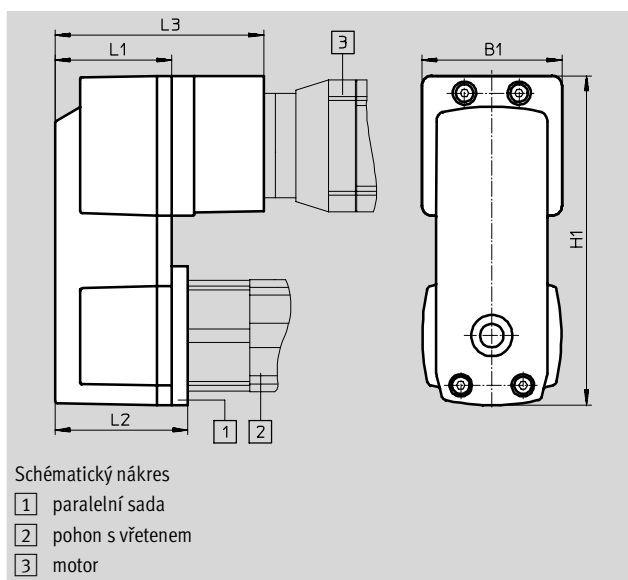
příslušenství

FESTO

Paralelní sada EAMM-U-...

materiál:

těleso: hliníkový tlakový odlitek
svěrná tělesa, upínací pouzdro,
kolo pro ozubený řemen: ocel,
odolná proti korozi
ozubený řemen: polychloropren
šrouby: pozinkovaná ocel



Obecné technické údaje	E32-			E48-		
	42B	42C	55A	52B	52C	70A
přenositelný krouticí moment [Nm]	3			5,5		
moment při chodu naprázdno [Nm]	0,1			0,3		
moment setrvačnosti [kgm ²]	10,22			71,138		
max. otáčky [1/min]	3 000					
montážní poloha	libovolná					

Provozní a okolní podmínky	
teplota okolí [°C]	0 ... 50
skladovací teplota [°C]	-25 ... +60
stupeň krytí ¹⁾	IP40
relativní vlhkost vzduchu [%]	0 ... 95

1) pouze v kombinaci s namontovaným motorem a namontovaným pohonem

Rozměry a údaje pro objednávky								
typ	B1	H1	L1	L2	L3	hmotnost [g]	č. dílu	typ
EAMM-U-E32-42B	56,4	132,7	47	53,5	84	660	543 228	EAMM-U-E32-42B
97					690	543 229	EAMM-U-E32-42C	
-					540	543 230	EAMM-U-E32-55A	
EAMM-U-E48-52B	85,8	189,9	58	66,5	106	1 700	543 232	EAMM-U-E48-52B
120					1 800	543 233	EAMM-U-E48-52C	
-					1 300	543 234	EAMM-U-E48-70A	

- upozornění
Přípustné kombinace
pohonů a motorů → 57

Pohony s vřetenem DGE

příslušenství

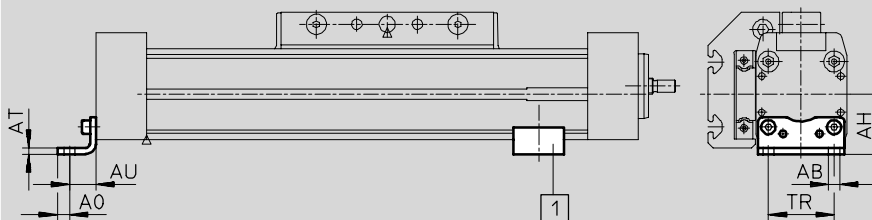
Patková upevnění HP (objednávací kód F)



HP-25

materiál:
pozinkovaná ocel
prosté mědi, PTFE a silikonu

DGE-18-...-63



Rozměry a údaje pro objednávky										
pro velikost	AB Ø	AH	A0	AT	AU	TR	hmotnost [g]	č. dílu	typ	
18	5,5	24	4,8	3	13,3	24	70	158 472	HP-18	
25	5,5	29,5	6	3	13	32,5	61	150 731	HP-25	
40	6,6	46	8,5	5	17,5	45	188	150 733	HP-40	
63	11	69	13,5	6	28	75	305	150 735	HP-63	

Mezipodpory MUP (objednávací kód M)

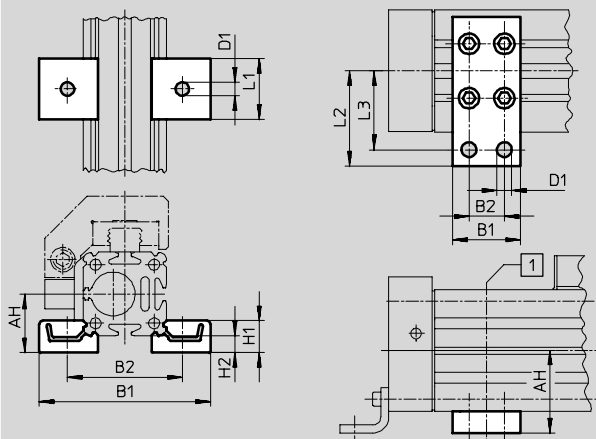


MUP-40

materiál:
pozinkovaná ocel
prosté mědi, PTFE a silikonu

DGE-18-...-25

DGE-40-...-63



1 poloha mezipodpory na profilu je libovolná

Rozměry a údaje pro objednávky												
pro velikost	AH	B1	B2	D1 Ø	H1	H2	L1	L2	L3	hmotnost [g]	č. dílu	typ
18	24	70,5	47	5,5	13	7	25	-	-	33	150 736	MUP-18/25
25	29,5	81	58	5,5	13	7	25	-	-	33	150 736	MUP-18/25
40	46	35	22	6,6	-	-	-	47	40	126	150 738	MUP-40
63	69	50	26	11	-	-	-	77	65	340	150 800	MUP-63

Pohony s vřetenem DGE

příslušenství



Patkové upevnění HHP

pro vedení pro velké zátěže

(objednací kód F)

materiál:

pozinkovaná ocel



Mezipodpory MUP

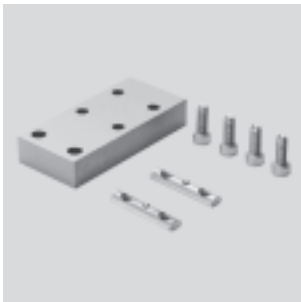
pro vedení pro velké zátěže

(objednací kód M)

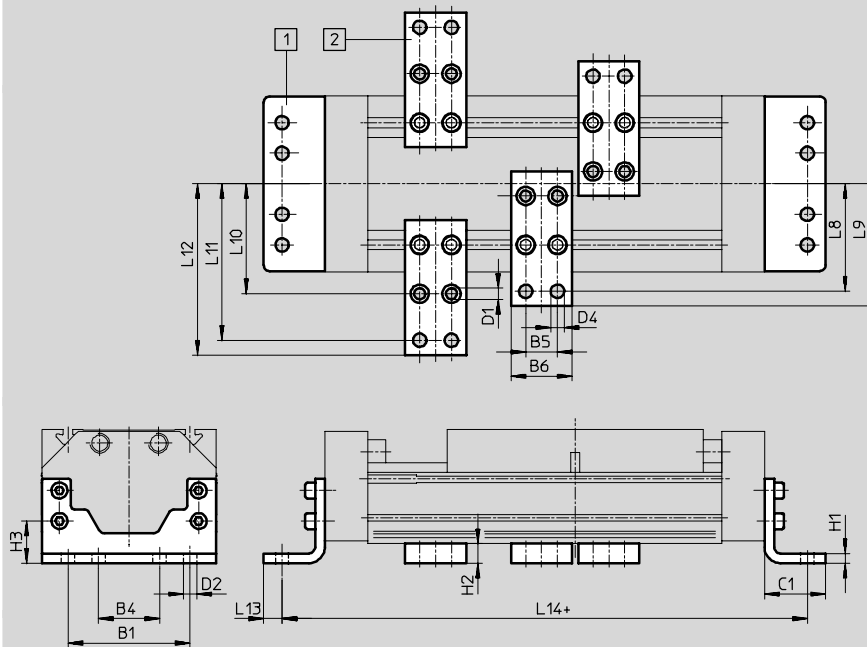
materiál:

pozinkovaná ocel

prosté mědi, PTFE a silikonu



DGE...-HD18/-HD25/-HD40



- 1 patkové upevnění HHP
- 2 mezipodpora MUP

+ = přičíst zdvih

Rozměry a údaje pro objednávky

pro vedení pro velké zátěže	B1	B4	B5	B6	C1	D1	D2	D4	H1	H2	H3
HD18	80	40	22	35	34	5,5	6,6	6,6	8	14	26,8
HD25	100	50	26	50	50	9	11	11	8	16	34,5
HD40	140	70	26	50	50	9	11	11	10	16	37

pro vedení pro velké zátěže	L8	L9	L10	L11	L12	L13	L14	hmotnost [g]	č. dílu	typ
HD18	68	75	64	92	99	9	290	357	161 993	HHP-18
								126	150 738	MUP-40
HD25	88	100	90	128	140	15	380	794	161 994	HHP-25
								347	150 739	MUP-50
HD40	108	120	110	148	160	15	424	1 318	161 995	HHP-40
								347	150 739	MUP-50

Pohony s vřetenem DGE

příslušenství

FESTO

Tlumiče nárazu YSR-...-C

(objednací kód: C)

materiál:

těleso: pozinkovaná ocel, pístnice:

silně legovaná ocel,

těsnění: nitrilkaučuk, polyuretan

prosté mědi, PTFE a silikonu



upozornění

tlumič nárazu YSRW s progresivní charakteristikou → internet: ysrw

Údaje pro objednávky		č. dílu	typ
pro velikost	hmotnost [g]		
18	30	34 571	YSR-8-8-C
25	70	34 572	YSR-12-12-C
40	140	34 573	YSR-16-20-C
63	240	34 574	YSR-20-25-C

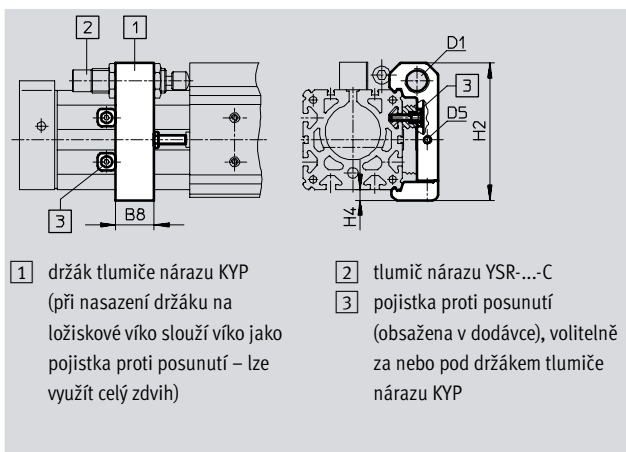
Držáky tlumičů nárazu KYP

(objednací kód: C)

materiál:

držák: hliník

trubka: ocel, nerezová



1 držák tlumiče nárazu KYP (při nasazení držáku na ložiskové víko slouží víko jako pojistka proti posunutí – lze využít celý zdvih)

2 tlumič nárazu YSR-...-C
3 pojistka proti posunutí (obsažena v dodávce), volitelně za nebo pod držákem tlumiče nárazu KYP

Rozměry a údaje pro objednávky								
pro velikost	B8	D1	D5	H2	H4	hmotnost [g]	č. dílu	typ
18	14	M12x1	M4	50,5	4,5	66	158 907	KYP-18
25	19	M16x1	M5	69,5	6	95	158 908	KYP-25
40	32	M22x1,5	M5	102	8	209	158 910	KYP-40
63	44	M26x1,5	M10	152,5	11,5	609	158 912	KYP-63

Pohony s vřetenem DGE

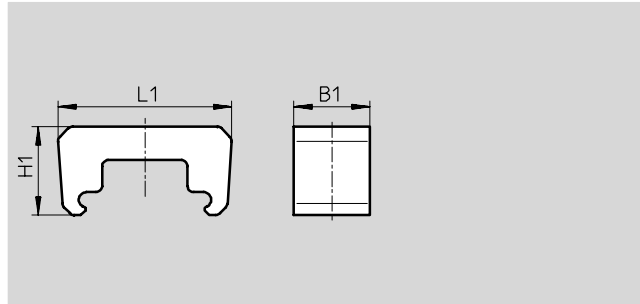
příslušenství

FESTO


Nouzové pružné dorazy NPE

(objednací kód: A)

materiál:
polyuretan



Rozměry a údaje pro objednávky						
pro velikost	B1	L1	H1	hmotnost [g]	č. dílu	typ
18	15	43,1	28,5	6	193 901	NPE-18
25	25	57	29	12	193 902	NPE-25
40	40	80,5	36	41	193 904	NPE-40
63	60	128,6	55	152	193 906	NPE-63

-  upozornění

Nouzový pružný doraz lze použít v kombinaci s držákem tlumiče nárazu KYP → 63 (závitový kolík a matice nejsou nutné)

Tlumiče nárazu DG-GA

pro chráněné provedení GA
(objednací kód: E)

materiál:
těleso: pozinkovaná ocel, pístnice: silně legovaná ocel
těsnění: nitrilkaučuk, polyuretan
prosté mědi, PTFE a silikonu



Údaje pro objednávky			
pro velikost	hmotnost [g]	č. dílu	typ
25	70	192 875	DG-GA-25-YSR
40	140	192 877	DG-GA-40-YSR

Pohony s vřetenem DGE

příslušenství

Sady tlumičů nárazu YHD

pro vedení pro velké zátěže
(objednací kód: D)

materiál:

těleso: pozinkovaná ocel

těsnění: TPE-U(PU) NBR

prosté mědi, PTFE a silikonu



Údaje pro objednávky			
pro vedení pro velké zátěže	hmotnost [g]	č. dílu	typ
HD18	203	174 544	YHD-18
HD25	293	174 545	YHD-25
HD40	515	174 546	YHD-40

Pohony s vřetenem DGE

příslušenství

Držáky čidel HWS

pro indukční čidla
(objednávací kód: T)

materiál:

pozinkovaná ocel

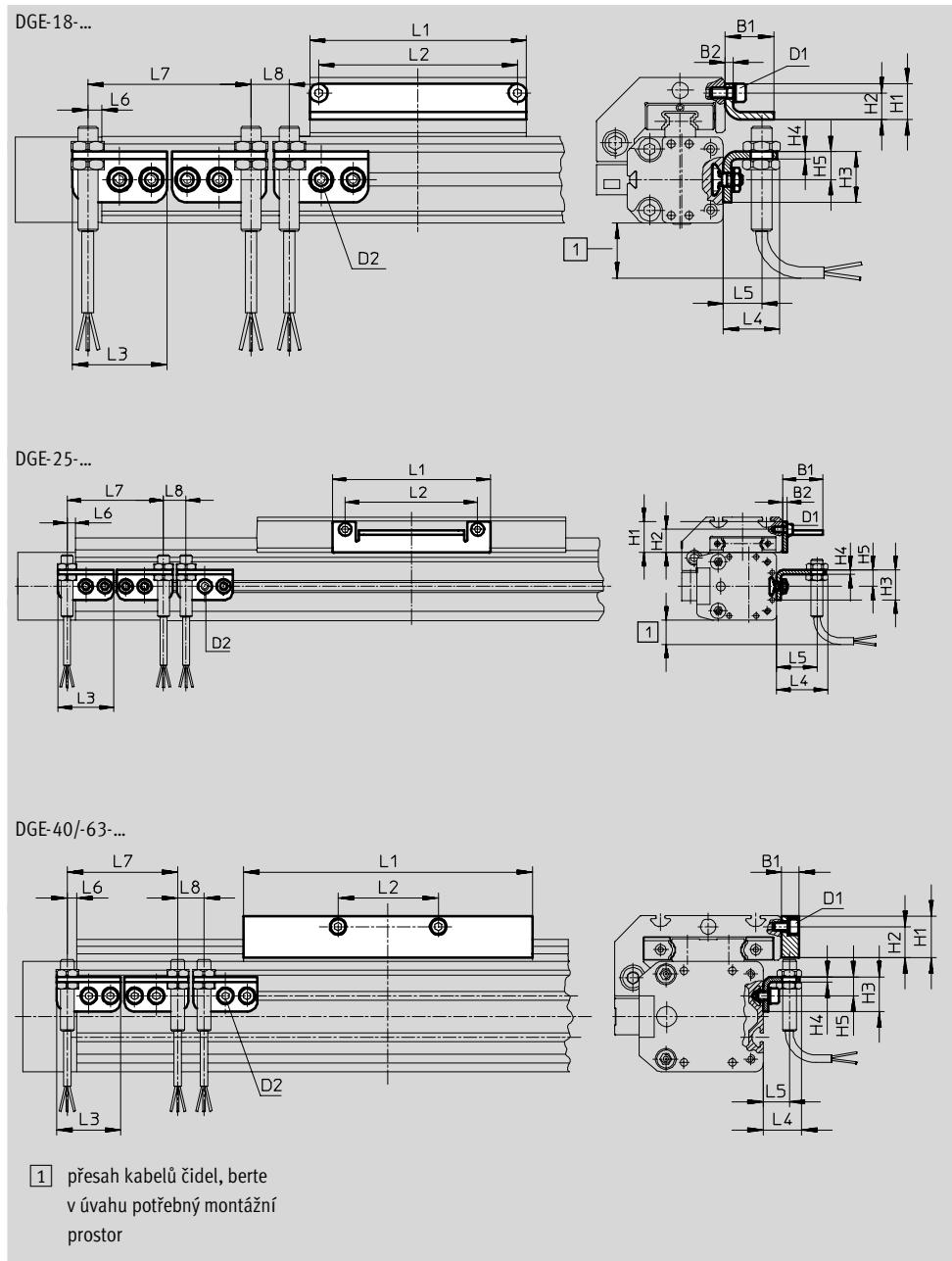


Spínací lišty SF

(objednávací kód: L)

materiál:

pozinkovaná ocel



Pohony s vřetenem DGE

příslušenství

FESTO


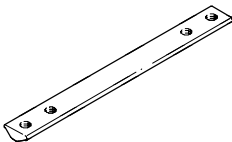


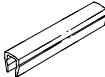
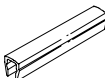
Rozměry a údaje pro objednávky														
pro velikost	D1	D2	B1	B2	H1	H2	H3	H4	H5	L1	L2	L3	L4	L5
18	M4	M5	19	3	14	10,5	20	3	11	85	78	37	22,5	15
25	M5	M5	27	3	20,5	15,3	20	3	11	105	88	37	34,5	27
40	M5	M5	10	–	24	18	20	3	11	167	58	37	22,5	15
63	M8	M5	10	–	35	25	20	3	11	230	72	37	22,5	15

pro velikost	L6 max.	L7 min.	L8 min.	hmotnost [g]	č. dílu	typ
18	5,5	64	15	30	188 968	HWS-18/25-M8
				60	188 964	SF-18
25	5,5	64	15	30	540 780	HWS-25-MAB-M8
				80	540 430	SF-25-MAB
40	5,5	64	15	40	188 969	HWS-40-M8
				310	188 966	SF-40
63	5,5	64	15	40	188 970	HWS-63-M8
				630	188 967	SF-63

Pohony s vřetenem DGE

příslušenství

FESTO

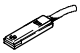
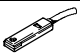
Údaje pro objednávky			technické údaje → internet: upevňovací prvek			
	pro velikost	poznámka	objednací kód	č. dílu	typ	PE ¹⁾
kameny do drážky NST						
	18, 25	pro upevňovací drážku	Y	526 091	NST-HMV-M4	1
	40			150 914	NST-5-M5	1
	63			150 915	NST-8-M6	1
	HD18, HD25	pro vedení pro velké zátěže: upevňovací drážka	Y	150 914	NST-5-M5	1
	HD40			150 915	NST-8-M6	1
	HD18	pro vedení pro velké zátěže: HD dole	U	150 914	NST-5-M5	1
	HD25, HD40			150 915	NST-8-M6	1
kameny do drážky NSTL						
	25	pro saně	X	158 410	NSTL-25	1
	40			158 412	NSTL-40	1
	63			158 414	NSTL-63	1
	HD18	pro vedení pro velké zátěže: saně	X	161 020	NSTH-18	1
	HD25			161 021	NSTH-25	1
	HD40			161 022	NSTH-40	1
středící kolíky/dutinky ZBS/ZBH						
	18	pro saně	Z	150 928	ZBS-5	10
	25 ... 63			150 927	ZBH-9	10
středová upevnění SLZZ						
	HD18	pro vedení pro velké zátěže: saně	Q	150 901	SLZZ-25/16	1
	HD25					
	HD40					
krycí lišta do drážky ABP						
	40	pro upevňovací drážku	B	151 681	ABP-5	2
	63	po 0,5 m		151 682	ABP-8	
	HD18, HD25	pro upevňovací drážky po straně		151 681	ABP-5	
	HD40	a dole, po 0,5 m		151 682	ABP-8	
krycí lišta do drážky ABP-S						
	18 ... 63	pro drážku pro čidla po 0,5 m	S	151 680	ABP-5-S	2

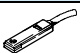
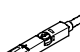
1) množství v balení



Pohony s vřetenem DGE



příslušenství

FESTO

Údaje pro objednávky – přibližovací čidla do drážky T, jazýčková relé					technické údaje → internet: sme	
	upevnění	spínací výstup	elektrické připojení	délka kabelu [m]	č. dílu	typ
spínací						
	podélně nasunovací do drážky T, vestavné do profilu válce	kontaktní	kabel, 3 vodiče	2,5	150 855	SME-8-K-LED-24
			konektor M8x1, 3 piny	0,3	150 857	SME-8-S-LED-24
rozpínací						
	podélně nasunovací do drážky T, vestavné do profilu válce	kontaktní	kabel, 3 vodiče	7,5	160 251	SME-8-O-K-LED-24

Údaje pro objednávky – čidla do drážky T, polovodičová					technické údaje → internet: smt	
	upevnění	spínací výstup	elektrické připojení	délka kabelu [m]	č. dílu	typ
spínací						
	podélně nasunovací do drážky T, vestavné do profilu válce	PNP	kabel, 3 vodiče	2,5	175 436	SMT-8-PS-K-LED-24-B
			konektor M8x1, 3 piny	0,3	175 484	SMT-8-PS-S-LED-24-B
rozpínací						
	nasazuje se shora do drážky, vestavné do profilu válce	PNP	kabel, 3 vodiče	7,5	543 873	SMT-8M-PO-24V-K7,5-OE

Údaje pro objednávky – indukční čidla M8					technické údaje → internet: sien		
	elektrické připojení		spínací výstup	LED	délka kabelu [m]	č. dílu	typ
	kabelem	konektor M8					
spínací							
	3 vodiče	–	PNP	■	2,5	150 386	SIEN-M8B-PS-K-L
	–	3 piny	PNP	■		150 387	SIEN-M8B-PS-S-L
rozpínací							
	3 vodiče	–	PNP	■	2,5	150 390	SIEN-M8B-PO-K-L
	–	3 piny	PNP	■		150 391	SIEN-M8B-PO-S-L

Údaje pro objednávky – spojovací kabely				technické údaje → internet: nebu	
	elektrické připojení vlevo	elektrické připojení vpravo	délka kabelu [m]	č. dílu	typ
	přímá zásuvka, M8x1, 3 piny	kabel, volný konec, 3 vodiče	2,5	541 333	NEBU-M8G3-K-2.5-LE3
			5	541 334	NEBU-M8G3-K-5-LE3
	úhlová zásuvka, M8x1, 3 piny	kabel, volný konec, 3 vodiče	2,5	541 338	NEBU-M8W3-K-2.5-LE3
			5	541 341	NEBU-M8W3-K-5-LE3