

Přímočaré pohony DGCI, s odměřováním
















FESTO



Válce s odměřováním

přehled dodávek

FESTO

funkce	typ	popis	
pohony	bez pístnice		
	DDLI 	<ul style="list-style-type: none"> • bez vedení • s bezdotykovým odměřováním • vychází z přímočarých pohonů DGC-K • přívody stlačeného vzduchu z čela • systémový výrobek pro montážní a manipulační techniku 	
	DGCI 	<ul style="list-style-type: none"> • s vedením • s bezdotykovým odměřováním • vychází z přímočarých pohonů DGC • připojení stlačeného vzduchu volitelně z čelní strany nebo vpředu • systémový výrobek pro montážní a manipulační techniku 	
	s pístnicí		
	DNCI 	<ul style="list-style-type: none"> • s bezdotykovým odměřováním • různé varianty pístnice • válce dle norem ISO 15552   	
	DDPG 	<ul style="list-style-type: none"> • s bezdotykovým odměřováním • různé varianty pístnice • válce dle norem ISO 15552   	
DNC/DSBC 	<ul style="list-style-type: none"> • s integrovaným potenciometrem MLO-LWG • různé varianty pístnice • válce dle norem ISO 15552   		
kyvný pohon	kyvný pohon		
	DSMI 	<ul style="list-style-type: none"> • vychází z kyvných pohonů DSM • integrovaný otočný potenciometr • kompaktní konstrukce • mnoho možností upevnění 	

Válc s odměřováním

přehled dodávek

FESTO

Ø pístu	zdvih/úhel kyvu [mm/°]	vhodný			jako válec pro odměřování
		k polohování s	pro regulátor koncových poloh		
		CPX-CMAX	CPX-CMPX	SPC11	
bez pístnice					
25, 32, 40, 63	100, 160, 225, 300, 360, 450, 500, 600, 750, 850, 1000, 1250, 1500, 1750, 2000	■	■	■	■
18, 25, 32, 40, 63	100, 160, 225, 300, 360, 450, 500, 600, 750, 850, 1000, 1250, 1500, 1750, 2000	■	■	■	■
s pístnicí					
32, 40, 50, 63	10 ... 2000	-	-	-	■
	100 ... 750	■	■	■	-
80, 100	10 ... 2000	-	-	-	■
	100 ... 750	■	■	■	-
32, 40, 50, 63, 80	100, 150, 225, 300, 360, 450, 600, 750	■	■	■	■
kyvný pohon					
25, 40, 63	270	■	■	■	■

Válce s odměřováním

technické údaje

FESTO

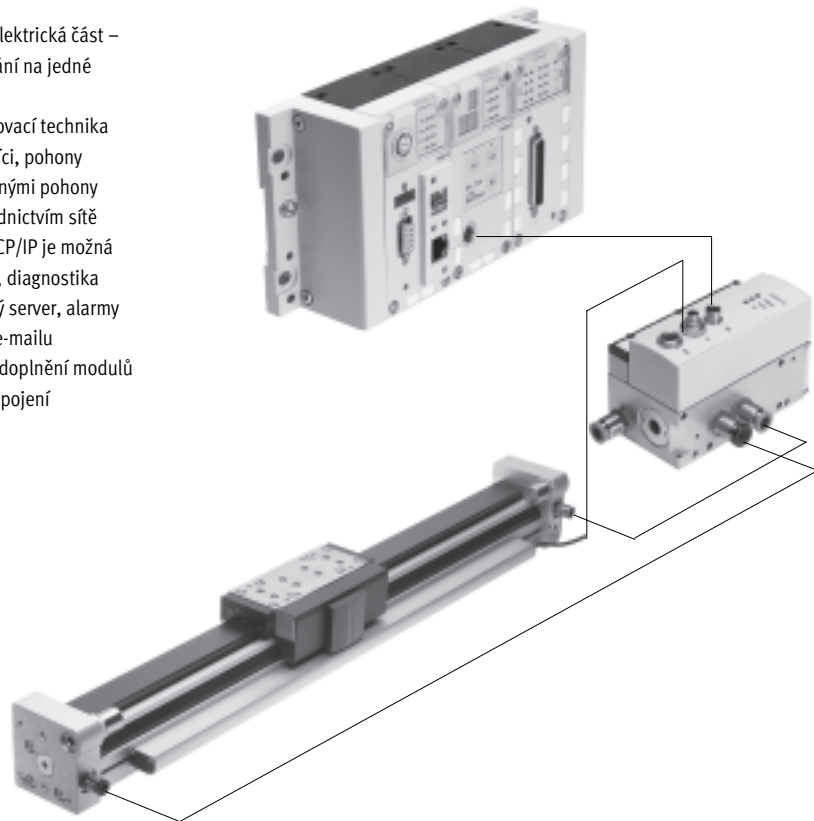
Servopneumatická technologie pohonů

Polohovací úlohy a úlohy se systémem Soft Stop jako integrovaná součást ventilového terminálu CPX – modulární systém periférií pro decentrální automatizační úlohy.

Díky modulární konstrukci lze na terminálu CPX téměř libovolně kombinovat ventily, digitální vstupy a výstupy, polohovací moduly a regulátory koncových poloh.

Výhody:

- pneumatická a elektrická část – řízení a polohování na jedné platformě
- inovativní polohovací technika s pohony s pístnicí, pohony bez pístnice, kyvnými pohony
- ovládání prostřednictvím sítě
- díky protokolu TCP/IP je možná údržba na dálku, diagnostika na dálku, webový server, alarmy ve formě SMS a e-mailu
- rychlá výměna a doplnění modulů do stávajícího zapojení



Systém řízení pohonů CPX-CMAX



Lze libovolně zvolit: řízení polohy a síly přímo nebo pomocí jednoho ze 64 konfigurovatelných pohybů. Pokud je potřeba více: konfigurovatelné řetězení pohybů umožňuje realizovat jednoduché sekvence funkcí v systému řízení pohonů CPX-CMAX. Každý zná každého: automatická identifikace umožňuje ovladači CPX-CMAX rozpoznat všechny účastníky podle dat zařízení.

Promyšlené: ke schopnostem ovladače CPX-CMAX patří ovládání brzdy proporcionálním ventilem VPWP. Současně a vzájemně nezávisle lze provozovat až 8 modulů (max. 8 pohonů). Uvedení do provozu pomocí konfiguračního softwaru Festo FCT nebo po síti: žádné programování, pouze konfigurace.

technické údaje → internet: cpx-cmax

Výhody:

- lepší přizpůsobivost
- výhodné pro výrobce strojů – uvedení do provozu také prostřednictvím sítě
- přehledná instalace a rychlé uvedení do provozu
- nákladově efektivní
- zařízení naprogramujete ve svém vlastním PLC

Válce s odměřováním

technické údaje

FESTO

Regulátory koncových poloh CPX-CMPX



Rychlý přejezd mezi dvěma mechanickými pevnými dorazy válce, přičemž v koncových polohách je dojezd pozvolný a bez nárazů. Rychlé uvedení do provozu pomocí ovládacího panelu, sítě nebo handheldu. Lepší regulace klidové polohy. Ke schopnostem ovladače CMPX patří ovládání brzdy proporcionálním ventilem VPWP.

Na terminálu CPX lze v závislosti na zvolené síti ovládat až 9 regulátorů koncových poloh. Všechna systémová data lze po síti číst i zapisovat, např. také mezi-lehlé polohy.

technické údaje → internet: [cpx-cmpx](#)

Výhody:

- lepší přizpůsobivost
- výhodné pro výrobce strojů – uvedení do provozu také prostřednictvím sítě
- přehledná instalace a rychlé uvedení do provozu
- nákladově efektivní
 - lze dosáhnout až o 30 % více pohybů
 - značně omezené otřesy v zařízení
- vyšší pracovní ergonomie díky značně snížené hladině hluku
- rozšířená diagnostika pomáhá snižovat čas potřebný na servis stroje

Proporcionální průtokové ventily VPWP



Proporcionální ventil 5/3 pro úlohy se systémem Soft Stop a pneumatickým polohováním. Plně digitalizován – s integrovanými tlakovými čidly, s novými diagnostickými funkcemi. Ve velikostech 4, 6, 8 a 10. Průtok 350, 700, 1400 a 2000 l/min.

Se spínacím výstupem pro ovládání brzdy. Barevně odlišené přívody stlačeného vzduchu. Připravené kabely zaručují bezchybné a rychlé spojení s ovladači CPX-CMPX a CPX-CMAX.

technické údaje → internet: [vpwp](#)

Výhody:

- přehledná instalace a rychlé uvedení do provozu
- omezení prostojů zařízení díky novým možnostem diagnostiky
- se spínacím výstupem pro ovládací brzdy

Modul pro odměřování CPX-CMIX



Data se získávají a přenášejí jedi- ně digitálně, takže pneumatické válce lze použít jako čidla! A to s velmi vysokou opakovatelnou přesností a při použití v režimu analogového i digitálního odměřování.

Vhodný pro přímočaré pohony DGCI s odměřovacím systémem měřícím absolutní hodnoty, pro pohony DNCI/DDPC s pístnicí a inkrementálním odměřovacím systémem nebo také pro potenciometry typu MLO.

technické údaje → internet: [cpx-cmix](#)

Výhody:

- všechny procesní kroky lze dokumentovat, což přispívá k vyšší kvalitě
- změna lisovací síly (redukčním ventilem) zvyšuje přesnost při lisování
- u odměřovacích systémů měřících absolutní hodnoty lze po zapnutí okamžitě zjistit aktuální polohu.

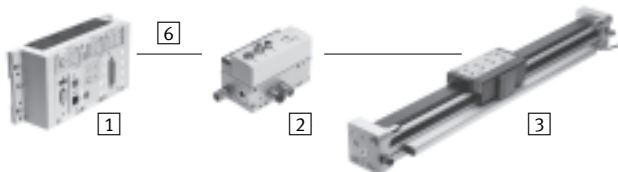
Válce s odměřováním

možnosti pohonů

FESTO

Systém s přímočarým pohonem DDLI, DGCI

technické údaje → internet: ddli nebo dgci



- 1 modul ovladače CPX-CMPX nebo CPX-CMAX
- 2 proporcionální průtokový ventil VPWP
- 3 přímočarý pohon DDLI, DGCI s odměřovacím systémem
- 6 spojovací kabel KVI-CP-3-...

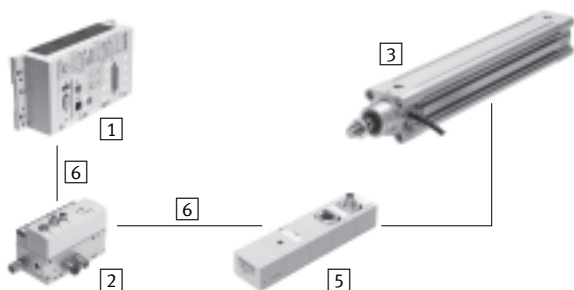
- pneumatický bezpístnicový přímočarý pohon s odměřovacím systémem, volitelně s nebo bez vedení v kuličkových oběžných pouzdrech
- odměřovací systém měří bezdotykově absolutní hodnoty
- průměr:
 - u DGCI: 18 ... 63 mm
 - u DDLI: 25 ... 63 mm
- zdvih: 100 ... 2000 mm v pevných délkách
- použití jako systém Soft Stop nebo pneumatické polohování
- zátěž 1 ... 180 kg
- nepotřebujete rozhraní pro čidla

Výhody:

- hotová pohonná jednotka
- DGLI pro snadné připojení externího vedení
- vynikající provozní vlastnosti
- pro rychlé a přesné polohování s přesností až $\pm 0,2$ mm (pouze se systémem řízení pohonů CPX-CMAX)

Systém s válci dle norem DNCI, DDPC

technické údaje → internet: dnci



- 1 modul ovladače CPX-CMPX nebo CPX-CMAX
- 2 proporcionální průtokový ventil VPWP
- 3 válec dle norem DNCI, DDPC s odměřovacím systémem
- 5 rozhraní pro čidla CASM-S-D3-R7
- 6 spojovací kabel KVI-CP-3-...

- válec dle norem s integrovaným odměřovacím systémem, odpovídá normám DIN ISO 6432, VDMA 24 562, NF E 49 003.1 a Uni 10 290
- odměřovací systém s bezdotykovým a inkrementálním odměřováním
- průměr: 32 ... 100 mm
- zdvih: 100 ... 750 mm
- použití jako systém Soft Stop nebo pneumatické polohování
- zátěž 3 ... 450 kg a k tomu vhodné rozhraní pro čidla CASM-S-D3-R7
- připravené kabely zaručují bezchybné a rychlé elektrické připojení

Výhody:

- kompaktní pohonná jednotka
- univerzální použití
- také s vodicí jednotkou
- pro rychlé a přesné polohování s přesností až $\pm 0,5$ mm (pouze se systémem řízení pohonů CPX-CMAX)

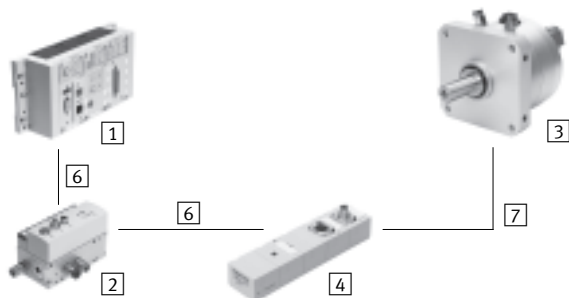
Válce s odměřováním

možnosti pohonů

FESTO

Systém s kyvným pohonem DSMI

technické údaje → internet: dsmi



- 1 modul ovladače CPX-CMPX nebo CPX-CMAX
- 2 proporcionální průtokový ventil VPWP
- 3 kyvný pohon DSMI s odměřovacím systémem
- 4 rozhraní pro čidla CASM-S-D2-R3
- 6 spojovací kabel KVI-CP-3-...
- 7 spojovací kabel NEBC-P1W4-K-0,3-N-M12G5

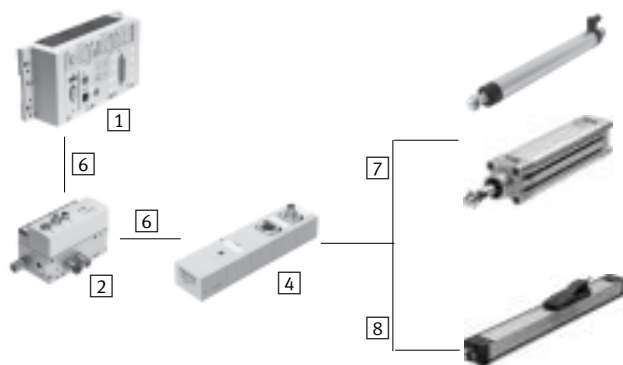
- kyvný pohon DSMI s integrovaným odměřovacím systémem
- konstrukce shodná s pneumatickým kyvným pohonem DSM
- absolutní odměřovací systém využívající potenciometru
- rozsah kyvu 0 ... 270°
- rozměr: 25, 40, 63
- max. krouticí moment: 5 ... 40 Nm
- použití jako systém Soft Stop nebo pneumatické polohování
- momenty setrvačnosti 15 ... 6000 kgcm² a k tomu vhodné rozhraní pro čidla CASM-S-D2-R3
- připravené kabely zaručují bezchybné a rychlé spojení s proporcionálním ventilem VPWP

Výhody:

- hotová pohonná jednotka, kompaktní, okamžitě k použití
- vysoké úhlové zrychlení
- s nastavitelnými pevnými dorazy
- pro rychlé a přesné polohování s přesností až ±0,2° (pouze se systémem řízení pohonů CPX-CMAX)

Systém s potenciometrem

technické údaje → internet: casm



- 1 modul ovladače CPX-CMPX nebo CPX-CMAX
- 2 proporcionální průtokový ventil VPWP
- 4 rozhraní pro čidla CASM-S-D2-R3
- 6 spojovací kabel KVI-CP-3-...
- 7 spojovací kabel NEBC-P1W4-K-0,3-N-M12G5
- 8 spojovací kabel NEBC-A1W3-K-0,4-N-M12G5

- potenciometr, měří absolutní hodnoty, s vysokým stupněm krytí
- s táhlem nebo unášečem
- rozsah odměřování: táhlo: 100 ... 750 mm unášeč: 225 ... 2000 mm
- připravené kabely zaručují bezchybné a rychlé spojení s rozhraním pro čidla CASM
- použití jako systém Soft Stop nebo pneumatické polohování s válci o \varnothing 25 ... 80 mm, např. DNC nebo DSBC
- zátěž 1 ... 300 kg

Výhody:

- přehledná instalace a rychlé uvedení do provozu
- nákladově efektivní
- lze použít také v náročných podmínkách prostředí
- široký výběr pohonů: k systémům CPX-CMPX a CPX-CMAX lze připojit také válce s externím odměřováním polohy

Válce s odměřováním

možnosti pohonů

FESTO

Komponenty pro systémy Soft Stop s regulátorem koncových poloh CPX-CMPX						
	přímočará pohony	válce dle norem	kyvný pohon	odměřovací systémy		→ strana/ internet
	DDLI/DGCI	DNCI, DDPD	DSMI	MLO-LWG/-TLF	MME-MTS	
regulátory koncových poloh CPX-CMPX	■	■	■	■	■	cmpx
proporcionální průtokové ventily VPWP	■	■	■	■	■	vpwp
rozhraní pro čidla CASM-S-D2-R3	-	-	■	■	-	casm
rozhraní pro čidla CASM-S-D3-R7	-	■	-	-	-	casm
spojovací kabely KVI-CP-3-...	■	■	■	■	■	kvi
spojovací kabely NEBC-P1W4-...	-	-	■	■ / -	-	nebc
spojovací kabely NEBC-A1W3-...	-	-	-	- / ■	-	nebc
spojovací kabely NEBP-M16W6-...	-	-	-	-	■	nebp

Komponenty pro pneumatické polohovací systémy se systémem řízení pohonů CPX-CMAX						
	přímočará pohony	válce dle norem	kyvný pohon	odměřovací systémy		→ strana/ internet
	DDLI/DGCI	DNCI, DDPD	DSMI	MLO-LWG/-TLF	MME-MTS	
systémy řízení pohonů CPX-CMAX	■	■	■	■	■	cmax
proporcionální průtokové ventily VPWP	■	■	■	■	■	vpwp
rozhraní pro čidla CASM-S-D2-R3	-	-	■	■	-	casm
rozhraní pro čidla CASM-S-D3-R7	-	■	-	-	-	casm
spojovací kabely KVI-CP-3-...	■	■	■	■	■	kvi
spojovací kabely NEBC-P1W4-...	-	-	■	■ / -	-	nebc
spojovací kabely NEBC-A1W3-...	-	-	-	- / ■	-	nebc
spojovací kabely NEBP-M16W6-...	-	-	-	-	■	nebp

Systémové díly pro odměřovací válec s odměřovacím modulem CPX-CMIX						
	přímočará pohony	válce dle norem	kyvný pohon	odměřovací systémy		→ strana/ internet
	DDLI/DGCI	DNCI, DDPD	DSMI	MLO-LWG/-TLF	MME-MTS	
měřicí modul CPX-CMIX-M1-1	■	■	■	■	■	cmix
rozhraní pro čidla CASM-S-D2-R3	-	-	■	■	-	casm
rozhraní pro čidla CASM-S-D3-R7	-	■	-	-	-	casm
spojovací kabely KVI-CP-3-...	(■) ¹⁾	■	■	■	(■)	kvi
spojovací kabely NEBC-P1W4-...	-	-	■	■ / -	-	nebc
spojovací kabely NEBC-A1W3-...	-	-	-	- / ■	-	nebc
spojovací kabely NEBP-M16W6-...	-	-	-	-	■	nebp

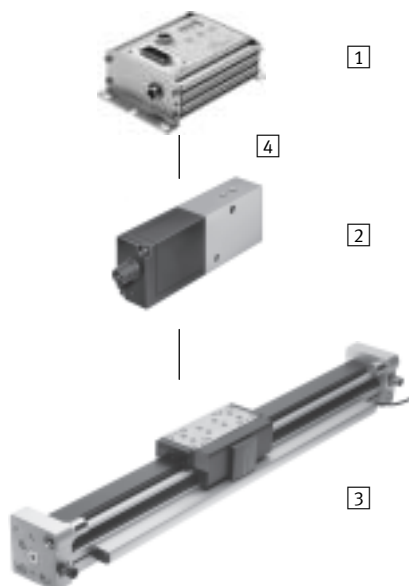
1) jako prodloužení

Válce s odměřováním

přehled

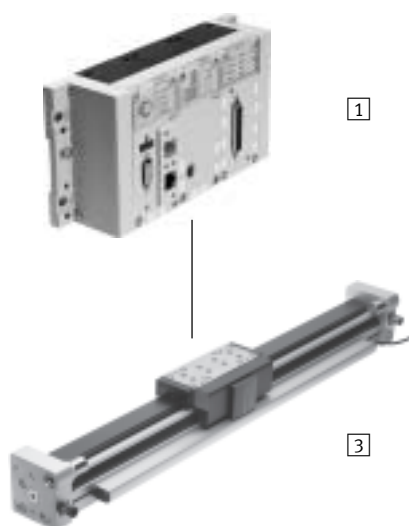
FESTO

Samostatné prvky k (polohování)
s regulátorem koncových poloh SPC11
→ internet: spc11



- 1 regulátor koncových poloh SPC11-MTS-AIF-2
- 2 proporcionální průtokový ventil MPYE
- 3 přímočarý pohon DGCI
- 4 spojovací kabel KMPYE-AIF...

Samostatné prvky k použití jako odměřovací válec
s odměřovacím modulem CPX-CMIX
→ internet: cmix



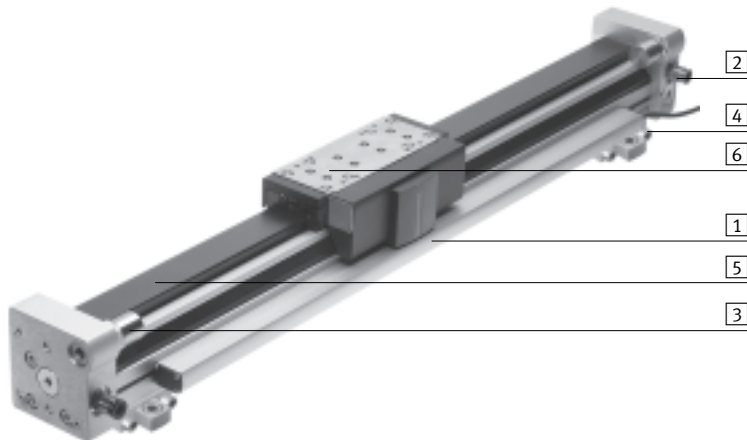
- 1 modul pro odměřování CPX-CMIX
- 3 přímočarý pohon DGCI

Přímočaré pohony DGCI, s odměřováním

technické údaje

FESTO

Všeobecné údaje



1 odměřovací systém → 18 **2** přířivody stlačeného vzduchu → 35 **3** koncové dorazy → 24 **4** upevnění za profil → 22

- vysoký stupeň krytí IP67
- bezdotykový
- absolutní hodnoty

- volitelně ze 2 směrů (čelní nebo přední)
- volitelně s nástrčnými šroubeními, barevně odlišeno, pro snadné a bezporuchové propojení hadicemi

- pevný kovový doraz
- tlumič nárazu, jemně nastavitelný

- upevnění za profil zůstává při demontáži pohonu na základní desce, úspora času při montáži a demontáži

5 vedení v kuličkových oběžných pouzdrech → 16

- Ø pístu 18 ... 63 mm
- délka zdvihu 100 ... 2000 mm
- vůle vedení = 0 mm
- pro střední a velkou zátěž
- přesná montážní poloha díky saním z ušlechtilé oceli
- charakteristika chodu při zatžení krouticím momentem = velmi dobrá

6 chráněné vedení v kuličkových oběžných pouzdrech → 16

- Ø pístu 18 ... 40 mm
- délka zdvihu 100 ... 2000 mm
- vůle vedení = 0 mm
- přídavné stírací lišty a přimazávání čistí a chrání vedení

– vodící jednotky DGC-FA → dgc-fa

- bez pohonu
- Ø pístu 8 ... 63 mm
- délka zdvihu 1 ... 5000 mm
- vůle vedení = 0 mm
- Přesné vedení, vhodné pro DGCI. Lze použít jako část stroje nebo jako zdvojené vedení s DGCI.

– přímočarý pohon s chráněným vedením DGC-FA-GP → dgc-fa

- bez pohonu
- Ø pístu 18 ... 63 mm
- délka zdvihu 1 ... 5000 mm
- vůle vedení = 0 mm
- přídavné stírací lišty a přimazávání čistí a chrání vedení

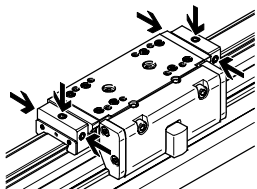
Přímočaré pohony DGCI, s odměřováním

technické údaje

FESTO

Volitelné

centrální mazání



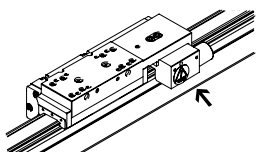
S mazacím adaptérem lze vedení přímočarého pohonu DGCI trvale mazat prostřednictvím poloautomatického či plně automatického mazacího zařízení, čehož lze využít v úlohách ve vlhkém či mokřém prostředí.

Adaptéry jsou určeny pro oleje a tuky.

- pro \varnothing pístu 25, 32, 40, 63 mm
- připojení:
 - na obou stranách saní
 - na každé straně na třech místech (vpředu, nahoře, vzadu)

technické údaje → 23

brzda – 1H-PN

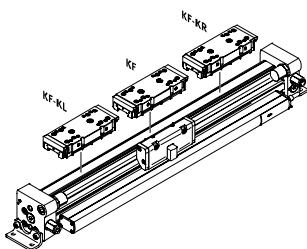


- provedení s jedním kanálem, k zadržení zátěže
- spolehlivé zadržení je zaručeno, protože síly působí přímo na saně
- u velikosti 40 je přípustný omezený počet nouzových brzdění
- žádné snížení zdvihu, pohon je prodloužen jen o délku brzdy

- pro \varnothing pístu 25, 32, 40 mm

technické údaje → 21

přídavné saně – KL/KR



- unášené přídavné saně, lze namontovat vpravo nebo vlevo od hlavních saní
- ke zvýšení schopnosti přenášet mechanické momenty

- pro písty o \varnothing 18, 25, 32, 40, 63 mm

technické údaje → 34

mazivo NSF-H1 pro potravinářství – H1

Za určitých podmínek lze přímočarý pohon používat v potravinářství.

Další informace www.festo.com/sp


→ Anwenderdokumentation

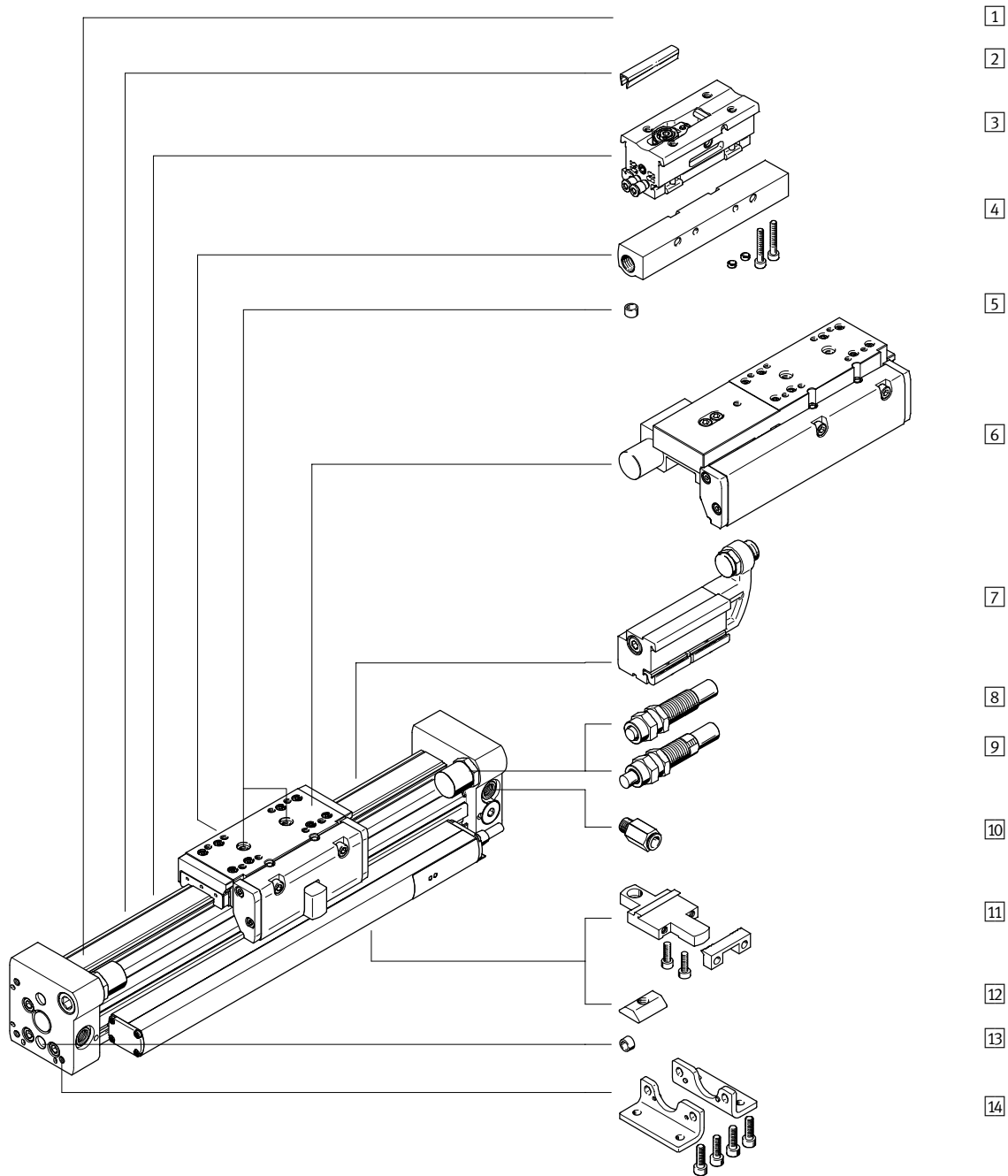
Pro potravinářství nejsou schválené:

- DGCI-...-GP (chráněné provedení)
- DGCI-... s namontovanými tlumiči nárazu

Přímočaré pohony DGCI, s odměřováním

přehled periférií

-  - **upozornění**
 Pohon nesmí být provozován bez
 koncových dorazů nebo tlumičů
 nárazu.




Přímočaré pohony DGCI, s odměřováním

přehled periférií

Varianty a příslušenství			
typ/objednávací kód	pro Ø pístu	popis	→ strana/internet
1) přímočaré pohony DGCI-KF	18 ... 63	přímočarý pohon bez příslušenství, vedení v kuličkových oběžných pouzdrech	16
2) krycí lišty do drážky ABP-S	18 ... 63	k ochraně před znečištěním a pro upevnění kabelu čidla	44
3) mezipohy DADM-DGC	25, 32	umožňuje mezipohy s kovovým pevným dorazem tento modul lze přimontovat	42
4) držáky tlumičů nárazu DADP-DGC	18 ... 63	pro variabilní nastavení koncových poloh v kombinaci s dorazem KYC	40
5) středící kolíky/dutinky ¹⁾ ZBS/ZBH	18 ... 63	pro vystředění zátěže a montážních dílů na saních	44
6) brzdy 1H-PN	25, 32, 40	k přidržení zátěže	21
7) dorazy KYC	18 ... 63	pro variabilní nastavení koncových poloh v kombinaci s držákem tlumiče nárazu DADP-DGC	40
8) tlumiče nárazu YSR	18 ... 63	samočinně nastavitelný hydraulický tlumič nárazu, pružina pro návrat do základní polohy a lineární charakteristika tlumení	36
9) tlumiče nárazu YSRW	18 ... 63	samočinně nastavitelný hydraulický tlumič nárazu, pružina pro návrat do základní polohy a progresivní charakteristika tlumení	36
10) šroubení s nástrčnou koncovkou QS	18 ... 63	pro připojení hadic na stlačený vzduch s tolerovaným vnějším průměrem	35
11) upevnění za profil MUC	18 ... 63	snadné a přesné možnosti upevnění rybinovou drážkou	39
12) kameny do drážky HMBM	25 ... 63	pro upevnění montážních dílů	44
13) středící kolíky/dutinky ¹⁾ ZBS/ZBH	18 ... 63	pro vystředění pohonu bez patkového upevnění (na vlastní konstrukci)	44
14) patková upevnění HPC	18 ... 63	pro upevnění za koncové víko	38
- proporcionální průtokové ventily VPWP	18 ... 63	reguluje stlačený vzduch a tedy pozici saní	44

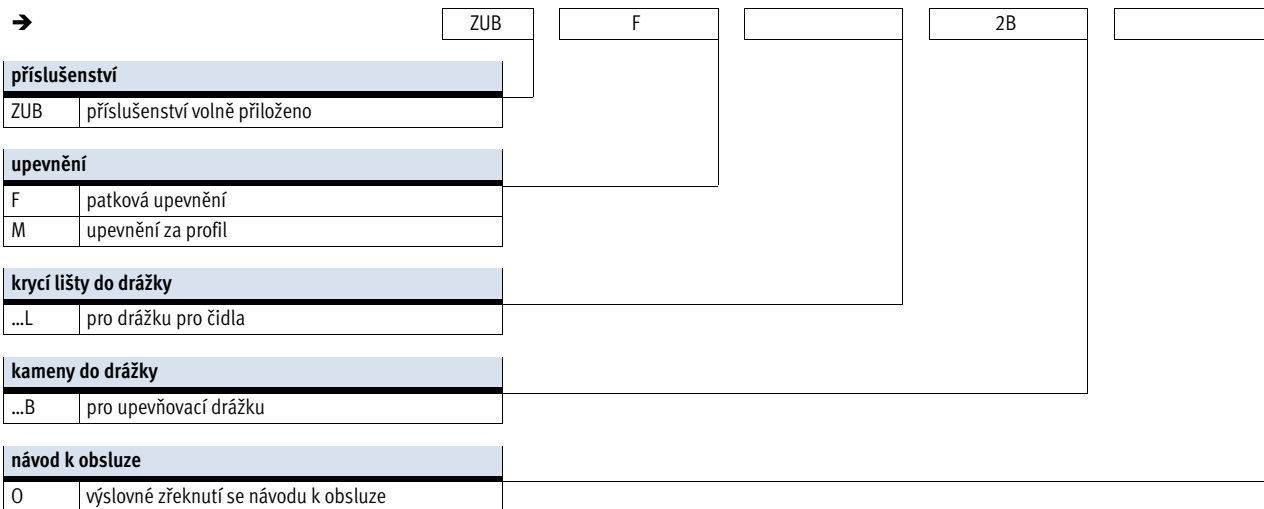
1) obsaženo v dodávce pohonu

 **upozornění**
 tabulka pro přiřazení pohonu a proporcionálního ventilu
 → 44

Přímočaré pohony DGCI, s odměřováním

typové značení

FESTO

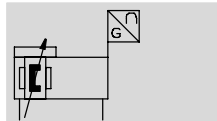


Přímočaré pohony DGCI, s odměřováním

technické údaje

FESTO



Funkce



 www.festo.com

 servis oprav



-  - průměr
18 ... 63 mm
-  - délka zdvíhu
100 ... 2000 mm

Obecné technické údaje					
Ø pístu	18	25	32	40	63
konstrukce	přímočarý pohon bez pístnice, s odměřovacím systémem				
způsob činnosti	dvojitý				
princip unášeče	trubka válce se zářezem				
vedení	externí vedení v kuličkových oběžných pouzdrech				
montážní poloha	libovolná				
upevnění	upevnění za profil patková upevnění přímé upevnění				
tlumení → 21	s kovovým pevným dorazem se samočinně nastavitelnými tlumiči nárazu na obou stranách				
snímání poloh	s namontovaným odměřovacím systémem				
princip odměřování (odměřovací systém)	digitální, magnetostriktivní, bezdotykové a absolutní odměřování				
připojení pneumatiky ¹⁾	M5	G ¹ / ₈	G ¹ / ₄	G ³ / ₈	
zdvih ²⁾	[mm] 100, 160, 225, 300, 360, 450, 500, 600, 750, 850, 1000, 1250, 1500, 1750, 2000				
mechanická ochrana	volitelně				-
max. rychlost ³⁾	[m/s] 5				
tolerance zdvíhu	[mm] 0 ... 2,5				

- 1) Doporučená šroubení s nástrčnými koncovkami → 44.
U předem namontovaných nástrčných šroubení platí průměr hadice → 22.
- 2) V kombinaci s CPX-CMAX pamatujte na zkrácení zdvíhu.
- 3) Platí pouze pro úlohy s regulátorem koncových poloh CPX-CMPX, SPC11 a systémem řízení pohonů CPX-CMAX. Jinak je přípustná maximální rychlost 3 m/s.

Provozní a okolní podmínky					
Ø pístu	18	25	32	40	63
provozní tlak	[bar] 2 ... 8			1,5 ... 8	
provozní tlak ¹⁾	[bar] 4 ... 8				
provozní médium ²⁾	stlačený vzduch dle normy ISO 8573-1:2010 [6:4:4]				
upozornění k provoznímu/řídícímu médiu	mazaný provoz není možný rosný bod 10 °C pod teplotou okolí/teplotou média				
teplota okolí	[°C] -10 ... +60				
odolnost vibracím dle DIN/IEC 68, část 2-6	při 10 ... 58 Hz: 0,15 mm při 58 ... 150 Hz: 2G				
trvalá odolnost nárazům dle DIN/IEC68, část 2-27	polovina sinusoidy 15g, 11 ms				
značka CE (viz prohlášení o shodě) ³⁾	dle směrnice EU-EMV				
certifikát	C-Tick				
nezávadnost pro potraviny ⁴⁾	podle prohlášení výrobce				
odolnost korozi KBK ⁵⁾	1				

- 1) Platí pouze pro úlohy s regulátorem koncových poloh CPX-CMPX, SPC11 a systémem řízení pohonů CPX-CMAX.
- 2) Hodnoty jsou vyžadovány použitím proporcionálního ventilu VPWP, MPYE.
- 3) Dbejte prosím na oblast použití v souladu s ES prohlášením o shodě: www.festo.com → Support → Anwenderdokumentation.
V případě omezení využití zařízení v obytných a obchodních oblastech nebo v malých provozovnách mohou být potřebná další opatření ke snížení rušivého vyzařování.
- 4) Další informace www.festo.com/sp → Anwenderdokumentation.
- 5) Třída odolnosti korozi 1 dle normy Festo 940 070:
konstrukční díly s nižšími nároky na odolnost korozi. Ochrana při přepravě a skladování. Díly bez prvořadých požadavků na vzhled povrchu, např. ve vnitřním prostoru nebo pod krytem.

Přímočaré pohony DGCI, s odměřováním

technické údaje

FESTO

ATEX ¹⁾	
teplota okolí Ex	0 °C ≤ Ta ≤ +50 °C
značka CE (viz prohlášení o shodě)	dle směrnice EU pro ochranu proti výbuchu (ATEX)
kategorie ATEX pro plyn	II 3G
ochrana proti zapálení a výbuchu plynu	Ex nA IIC T4 X Gc
kategorie ATEX pro prach	II 3D
ochrana proti zapálení a výbuchu prachu	Ex tc IIIC T120°C X Dc IP65

1) Dbejte na certifikát ATEX vztahující se na příslušenství.

Síly [N] a energie nárazu [Nm]					
∅ pístu	18	25	32	40	63
teoretická síla při 6 barech	153	295	483	754	1870
energie nárazu v koncových polohách					
s kovovým dorazem	0,4	0,5	0,7	0,7	0,7
s tlumením YSR/YSRW	→ 21				

Vlastnosti polohování s řídicím systémem pohonů CPX-CMAX					
∅ pístu	18	25	32	40	63
montážní poloha	libovolná				
rozlišení [mm]	0,01				
opakovatelná přesnost [mm]	→ 19				
minimální zátěž, vodorovně ¹⁾ [kg]	1	2	3	5	12
maximální zátěž, vodorovně ¹⁾ [kg]	15	30	50	75	180
minimální zátěž, svisle ¹⁾ [kg]	1	2	3	5	12
maximální zátěž, svisle ¹⁾ [kg]	5	10	15	25	60
min. rychlost pohybu [m/s]	0,05				
maximální rychlost pohybu [m/s]					3
typ. polohovací čas, dlouhý zdvih ²⁾ [s]	0,75/1,15	0,65/1,00	0,65/1,05	0,70/1,05	1,05/1,20
typ. polohovací čas, krátký zdvih ³⁾ [s]	0,38/0,65	0,38/0,60	0,38/0,60	0,38/0,60	0,65/0,65
minimální polohovací zdvih ⁴⁾ [%]	≤ 3				
omezení zdvíhu ⁵⁾ [mm]	20	25	25	35	35
doporučený proporcionální ventil					
pro CPX-CMAX	→ 44				

- 1) hmotnost = užitečná hmotnost + hmotnost všech pohyblivých se dílů pohonu
- 2) při 6 barech, vodorovná montážní poloha, DGCI-XX-1000, pohyb 800 mm při min./max. hmotnosti
- 3) při 6 barech, vodorovná montážní poloha, DGCI-XX-1000, pohyb 100 mm při min./max. hmotnosti
- 4) Vztahuje se na maximální zdvih pohonu, ale ne více než 20 mm.
- 5) Na každé straně pohonu je nutné zachovat omezení zdvíhu, max. polohovatelný zdvih je tedy: zdvih – 2x omezení zdvíhu.

Silové vlastnosti regulace s řídicím systémem pohonů CPX-CMAX					
∅ pístu	18	25	32	40	63
montážní poloha	libovolná				
max. regulovatelná síla ¹⁾ [N]	138	266	435	679	1683
typické třecí síly ²⁾ [N]	40	60	40	50	70
opakovatelná přesnost regulace tlaku ^{3)/4)} [%]	< ±2				

- 1) při tlaku 6 barů, pohyb vpřed/vzad
- 2) Tyto hodnoty se mohou váleč od válece značně lišit a nejsou zaručené.
Tyto třecí síly je také nutné brát v úvahu, když použijete externí vedení nebo jiné prvky s třením.
- 3) Tato hodnota popisuje opakovatelnou přesnost, s jakou je řízen vnitřní diferenciální tlak válece, a vztahuje se na maximální regulovanou sílu.
- 4) Účinná síla na výrobku a její přesnost ve velké míře závisí, kromě opakovatelné přesnosti vnitřního regulačního systému, na tření celého systému. Přitom je třeba pamatovat na to, že třecí síly působí vždy proti směru pohybu pístu. Následující rovnici lze použít pro výpočet přibližné síly F působící na výrobek:

$$F = F_{\text{požadovaná}} \pm F_{\text{třecí síly}} \pm \text{opakovatelná přesnost regulace tlaku}$$

Prímočaré pohony DGCI, s odměřováním

technické údaje

FESTO

Vlastnosti polohování s regulátorem koncových poloh Soft Stop CPX-CMPX, SPC11						
∅ pístu	18	25	32	40	63	
montážní poloha	libovolná					
opakovatelná přesnost ¹⁾	[mm]	±2				
minimální zátěž, vodorovně ²⁾	[kg]	1	2	3	5	12
maximální zátěž, vodorovně ²⁾	[kg]	15	30	50	75	180
minimální zátěž, svisle ²⁾	[kg]	1	2	3	5	12
maximální zátěž, svisle ²⁾	[kg]	5	10	15	25	60
doba přejezdu	[s]	→ software pro návrh dorazu SoftStop: → www.festo.com				
doporučený proporcionální ventil						
pro CPX-CMPX	→ 45					
pro SPC11	→ 46					

1) V mezipoloze. Přesnost v koncových polohách závisí výhradně na provedení koncových dorazů.

2) hmotnost = užitečná hmotnost + hmotnost všech pohybujících se dílů pohonu

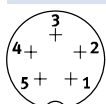
Elektrické údaje – odměřovací systém	
výstupní signál	digitální
chyba linearit ¹⁾	[%] < ±0,02, min. ±50 µm
maximální rychlost pohybu	[m/s] 5
stupeň krytí	IP67
značka CE (viz prohlášení o shodě)	dle směrnice EU-EMV ²⁾
elektrické napájení	[V DC] 24 (±25 %)
příkon	[mA] 100 typ.
max. teplotní koeficient	[ppm/°K] 15
elektrické připojení	konektor s kabelem, 5 pinů, kulatý, M9
délka kabelu	[m] 1,5
kvalita kabelu	vhodný do energetických řetězců

1) vždy se vztahuje na max. zdvih

2) Dbejte prosím na oblast použití v souladu s ES prohlášením o shodě: www.festo.com → Support → Anwenderdokumentation.

V případě omezení využití zařízení v obytných a obchodních oblastech nebo v malých provozovnách mohou být potřebná další opatření ke snížení rušivého vyzařování.

Zapojení pinů konektoru



pin	funkce
1	24 V
2	nezapojeno
3	0 V

pin	funkce
4	CAN_H
5	CAN_L
-	stínění

Přímočaré pohony DGCI, s odměřováním

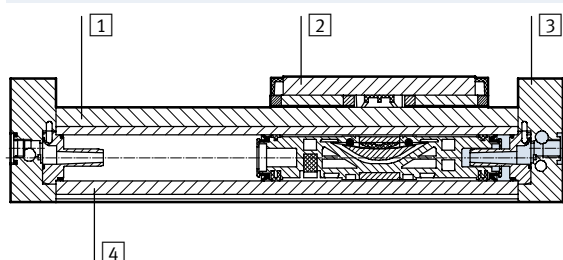
technické údaje

FESTO

Hmotnosti [g]					
Ø pístu	18	25	32	40	63
DGCI-...					
základní hmotnost při zdvíhu 0 mm	1200	2400	3100	7300	22500
přírůstek hmotnosti na 10 mm zdvíhu	38	56	81	124	243
pohybující se hmotnost	360	770	1170	2360	8200
pohybující se hmotnost přidavných saní	300	650	950	2000	5600
DGCI-...-1H-PN – s brzdou					
základní hmotnost při zdvíhu 0 mm	–	3436	4582	12386	–
přírůstek hmotnosti na 10 mm zdvíhu	–	0,056	0,081	0,124	–
pohybující se hmotnost	–	1430	2084	5519	–

Materiály

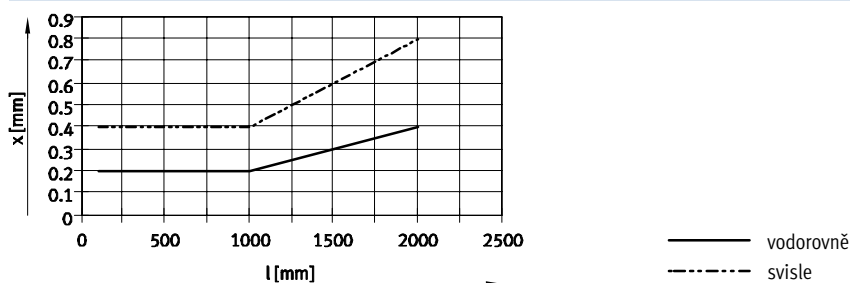
funkční řez



Přímočaré pohony

1	vodící lišta	silně legovaná ocel
2	saně	silně legovaná ocel
3	víko	eloxovaný hliník
4	válcový profil, těleso	eloxovaný hliník
–	těsnění, těsnicí páska	polyuretan
–	uzavírací lišta, krycí lišta, průchod	polyacetal
–	krytky	polyacetal; polyamid; hliník, povrch ošetřen práškováním
–	odměřovací systémy	hliník, eloxovaný; polyftalamid, vyztužený skelnými vlákny
–	kabel	polyuretan
–	upozornění k materiálu	prosté mědi a PTFE

Opakovatelná přesnost x v závislosti na zdvíhu 1



Přímočaré pohony DGCI, s odměřováním

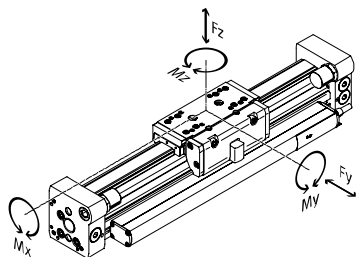
technické údaje

FESTO

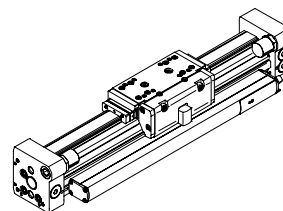
Zatěžovací charakteristika pro přímočarý pohon s vedením v kuličkových oběžných pouzdech a vedením

Uvedené síly a momenty jsou vztaženy na povrch saní a střed saní.

V dynamickém provozu nesmějí být hodnoty překročeny. Přitom je nutné věnovat pozornost zvláště brzdění.



GP – chráněné vedení



Pokud na pohon působí více uvedených sil a momentů současně, musí být kromě uvedených maximálních hodnot zatížení dodržena ještě následující rovnice:

$$\frac{F_y}{F_{y_{max.}}} + \frac{F_z}{F_{z_{max.}}} + \frac{M_x}{M_{x_{max.}}} + \frac{M_y}{M_{y_{max.}}} + \frac{M_z}{M_{z_{max.}}} \leq 1$$

Přípustné síly a momenty						
Ø pístu		18	25	32	40	63
F _{y_{max.}}	[N]	1850	3050	3310	6890	15200
F _{z_{max.}}	[N]	1850	3050	3310	6890	15200
M _{x_{max.}}	[Nm]	16	36	54	144	529
M _{y_{max.}}	[Nm]	51	97	150	380	1157
M _{z_{max.}}	[Nm]	51	97	150	380	1157

- upozornění

Chcete-li zamezit pnutí v saních, dřílu nutné dodržet rovinnost je u upevňovacích plochy montážního 0,01 mm.

Přímočaré pohony DGCI, s odměřováním

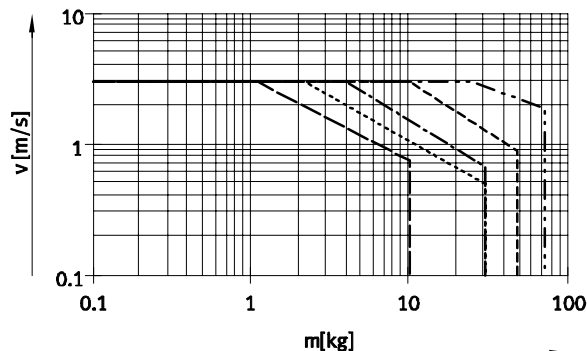
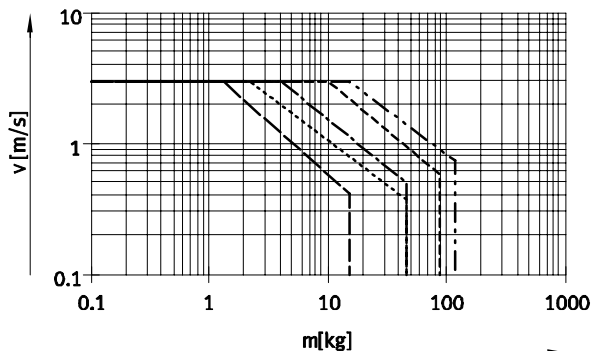
technické údaje

FESTO

Maximální přípustná rychlost pístu v s tlumičem nárazu, v závislosti na užitečné zátěži m

Ø pístu 18 ... 63 s tlumením YSR

Ø pístu 18 ... 63 s tlumením YSRW



——— Ø 18 - - - - - Ø 40
 - · - · - · Ø 25 - · - · - · Ø 63
 - - - - - Ø 32

⚠ upozornění

Tyto údaje představují dosažitelné maximální hodnoty. V praxi se mohou tyto hodnoty lišit podle hmotnosti užitečné zátěže.

Technické údaje – brzda

rozměry → 32

velikost	25	32	40
připojení pneumatiky	M5	M5	M5
způsob brzdění	brzdění pružinou, odbrzdění stlačeným vzduchem		
statická zádržná síla [N]	320	500	1200
max. počet nouzových brzdění ¹⁾	-	-	750
při referenční energii [Nm]			35
počet brzdění při jmenovité zátěži [mil. sepnutí]	0,45	0,55	0,05

1) Nouzové brzdění je zabrzdění užitečné zátěže při výpadku energie na pohonu.

Provozní a okolní podmínky – brzda

provozní médium	stlačený vzduch dle normy ISO 8573-1:2010 [7:4:4]	
provozní tlak		
brzda otevřena [bar]	4,5 ... 8	
brzda uzavřena [bar]	bez tlaku	
teplota okolí [°C]	-10 ... +60	

⚠ upozornění

Žádné snížení zdvihu v kombinaci s brzdou, pohon je prodloužen o délku brzdy.

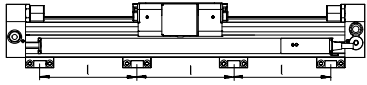
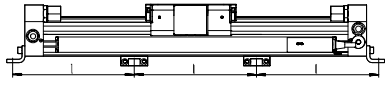
Přímočaré pohony DGCI, s odměřováním

technické údaje

FESTO

Počet upevnění za profil MUC v závislosti na celkové délce

Příliš velké vzdálenosti mezi upevněními za profil mohou snižovat přesnost polohování. Následující tabulka obsahuje potřebný minimální počet upevnění za profil a patky.

zdvih [mm]	počet upevňovacích prvků		
	objednací kód M	objednací kód F	
	upevnění za profil	patkové upevnění + upevnění za profil	
			
100 ... 400	2	2	0
401 ... 600	2	2	1
601 ... 1200	3	2	1
1201 ... 1400	3	2	2
1401 ... 2000	4	2	2

Průměr hadice u předem namontovaných nástrčných šroubení

velikost	zdvih [mm]	Ø v [mm]			
		6	8	10	12
DGCI-18	100 ... 2000	■	-	-	-
DGCI-25	100 ... 160	■	-	-	-
	225 ... 2000	-	■	-	-
DGCI-32	100 ... 2000	-	■	-	-
DGCI-40	100 ... 750	-	■	-	-
	850 ... 2000	-	-	■	-
DGCI-63	100 ... 300	-	■	-	-
	360 ... 750	-	-	■	-
	850 ... 2000	-	-	-	■

Přímočaré pohony DGCI, s odměřováním

technické údaje

FESTO

Centrální mazání

S mazacím adaptérem lze vedení přímočarého pohonu DGCI trvale mazat prostřednictvím poloautomatického či plně automatického mazacího zařízení, čehož lze využívat v úlohách ve vlhkém či mokřém prostředí.

- pro \varnothing pístu 25, 32, 40, 63
- moduly jsou určeny pro oleje a tuky
- rozměry přímočarého pohonu DGCI jsou s modulem centrálního mazání i bez tohoto modulu stejné
- musejí být připojeny oba mazací adaptéry

- na každé straně jsou tři možnosti připojení
- lze použít v kombinaci:
 - standardní saně GK
 - přídatné saně KL, KR
- nelze použít v kombinaci:
 - chráněné vedení v kuličkových oběžných pouzdech GP

Rozměry saní

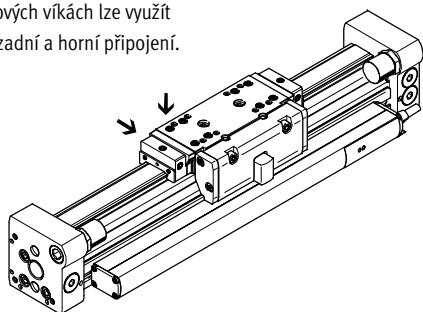
→ 30

Objednací kód ve stavebnici výrobků

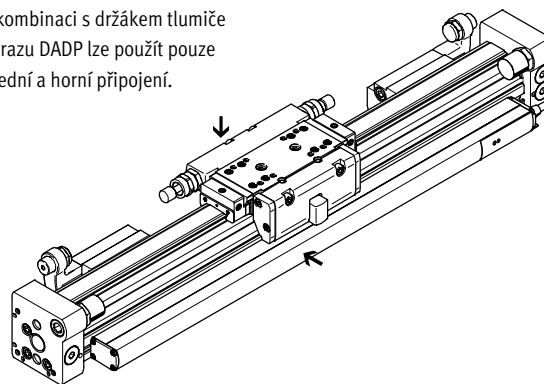
→ 37

Možnosti připojení

V kombinaci s tlumiči nárazu v koncových víkách lze využít pouze zadní a horní připojení.

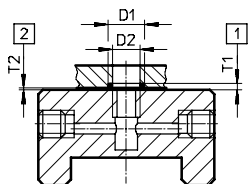


V kombinaci s držákem tlumiče nárazu DADP lze použít pouze přední a horní připojení.



Možnost připojení podle zákazníka

Uvedený výkres ukazuje možnost připojení k hornímu mazacímu rozhraní při individuální montáži.



D1 $8^{+0,2}$ mm

D2 6 mm

T1 0,6–0,05 mm

T2 $0,1^{+0,2}$ mm

o-kroužek \varnothing 6x1 mm (DIN 3771)

1 hloubka drážky pro o-kroužek

2 potřebná vzduchová mezera

další rozměr → 30

Konstrukce centrálního mazání

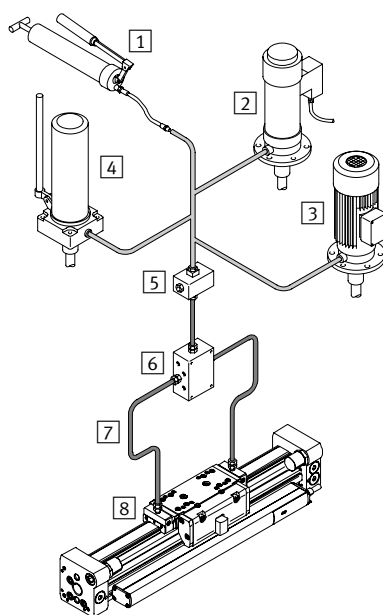
Pro centrální mazání budete potřebovat různé konstrukční prvky.

Na obrázku jsou patrné různé možnosti (s ruční pumpou, pneumatickým čerpadlem se zásobníkem nebo elektrickým čerpadlem se zásobníkem) nezbytné jako minimum pro konstrukci systému centrálního mazání.

Tyto přídatné konstrukční prvky neprodává společnost Festo, ale můžete je objednat od těchto firem:

- firma Lincoln
- firma Bielomatik
- firma SKF (Vogel)

Společnost Festo doporučuje tyto firmy, protože dokáží dodat všechny potřebné díly.



1 ruční pumpa

2 pneumatické čerpadlo se zásobníkem

3 elektrické čerpadlo se zásobníkem

4 ručně ovládané čerpadlo se zásobníkem

5 blok mazacích koncovek

6 rozdělovací blok

7 hadice nebo trubky

8 šroubení

Přímočaré pohony DGCI, s odměřováním

technické údaje

FESTO

∅	B1	B2	B3	B4	B5	B6	B7	B8	B9	B10	B11	B12
[mm]				±0,1	±0,05			±0,1				
18	44,5	49,9	19,5	8,8	21	31	-	3,8	1	2,4	5,5	15,5
25	59,8	66	30	12,65	30	42	1	6,65	1	3,5	9,3	21
32	73	79	38,5	5,7	63,1	57,5	-	8,5	1,5	14	14,9	18
40	91	98,5	45	17,2	55	65	-	12,2	2	8	16,5	24,8
63	142	149	68	-	-	97	-	19,5	5	15,5	21	30

∅	B13	B14	B15	B16	D1	D2	D3	D4	EE	H1	H2	H3
[mm]		±0,05			∅		∅ H7					
18	39	19,5	68,3	0,8	2±0,05	M4	5	M12x1	M5	56,3	23,1	55
25	53	29	82,4	-	3±0,05	M5	9	M16x1	G $\frac{3}{8}$	68	29	67
32	65	38,5	97,8	-	3±0,05	M6	9	M16x1	G $\frac{3}{8}$	78,5	30	77
40	80,5	45	110,3	-	4±0,05	M6	9	M22x1,5	G $\frac{1}{4}$	99,5	41,5	97,5
63	123,5	68	146,3	-	9 ^{H7}	M10	9	M26x1,5	G $\frac{3}{8}$	153,5	48,5	151

∅	H4	H5	H6	H7	H8	H9	H10	H11	H12	H13	H14	J1	J2	J3
[mm]	±0,1								±0,05					
18	9,6	13,4	20	4,6	2,4	25,2	46	8,5±0,15	30	20	2,3	20	16,5	11
25	13,65	15,8	24	7,65	4,5	29	55,5	12±0,15	35	20	4,7	26,1	18,6	17
32	5,7	17	27,7	8,5	14	35,2	63,8	11,45±0,15	50	20	5,9	30	22	18,5
40	17,2	25	36,5	12,2	8	44	81,5	15±0,15	60	20	13,9	35	26	26
63	68	34,8	46	19,5	-	67	131	15,5±0,2	120	20	23,7	41,5	39,5	31,5

∅	L1			L2			L3	L4	L5	L6	L7		
	KF	KF-GP	1H-PN	KF	KF-GP	1H-PN					KF	KF-GP	KF-YSR(W)
[mm]													
18	150	157	-	74,5	78	-	5,7	5,8	15	5,5	14,5 ... 16,5	18 ... 20	14,5 ... 34,5
25	200	205	271	100	102,5	100	10,5	10,6	24,5	10,6	22,5 ... 26,5	25 ... 29	22,5 ... 47,5
32	250	250	320,5	124,8	124,8	124,8	14,5	14,5	30,5	14,5	27,3 ... 32,3	27,3 ... 32,3	27,3 ... 52,3
40	300	312	458	150	156	150	14,6	14,6	33,5	14,6	31 ... 36	37 ... 42	31 ... 56
63	400	-	-	200	-	-	20	20	44	20	41 ... 46	-	41 ... 76

∅	L8		L9		L10	T1	T2	T3	T6	tolerance zdvihu
	YSR	YSRW	KF	KF-GP						
[mm]					max.			+0,2		
18	29,9	32,6	-	3,5	119	9	2	3,1	15	0 ... 2,5
25	35,6	38,6	16,5	19	119	17,5	2	2,1	17,3	
32	19,5	28	35,3	35,3	119	15	2	2,1	20	
40	38,5	43,5	17	23	119	20	2	2,1	25,7	
63	38,3	48,3	97	-	119	27,5	2,1 ^{+0,2}	2,1	36,1	

 **upozornění**

Z důvodů funkčnosti odměřovacího systému a stability přímočaré pohony DGCI nesmí být vzdálenost

L7 nižší než hodnota uvedená v tabulce.

Přímočaré pohony DGCI, s odměřováním

technické údaje

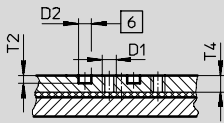
FESTO

Rozměry

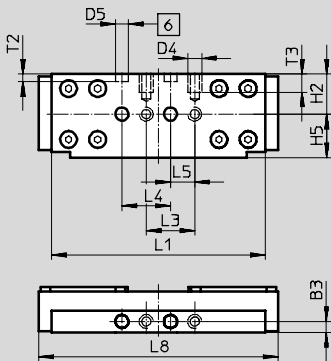
modely CAD ke stažení → www.festo.com

saně

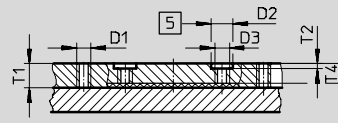
Ø 18



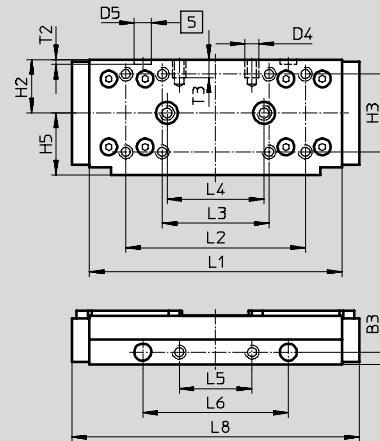
pohled A



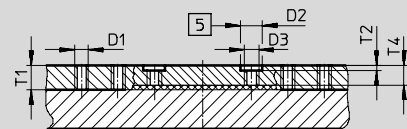
Ø 25



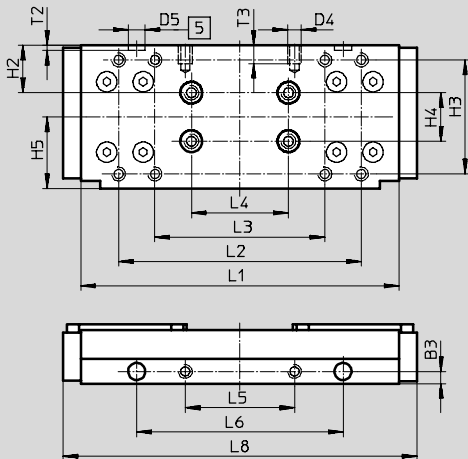
pohled A



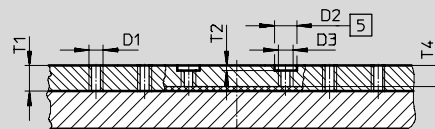
Ø 32



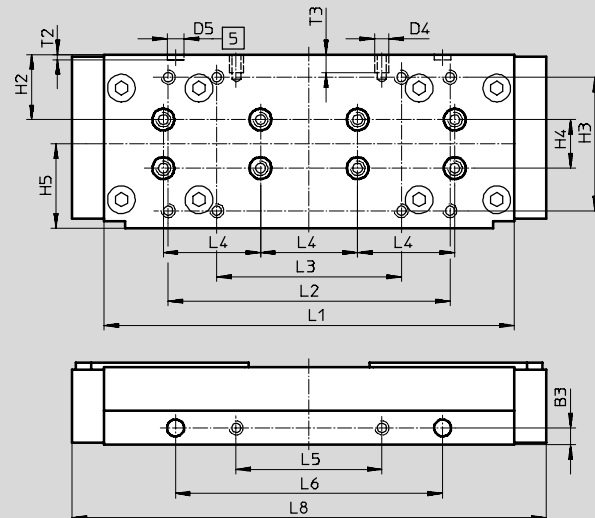
pohled A



Ø 40



pohled A



5 díra pro středící dutinku ZBH

6 díra pro středící kolík ZBS

Přímočaré pohony DGCI, s odměřováním

technické údaje

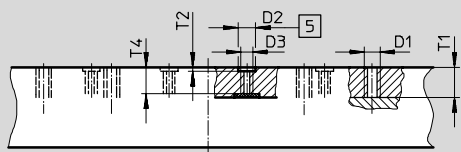
FESTO

Rozměry

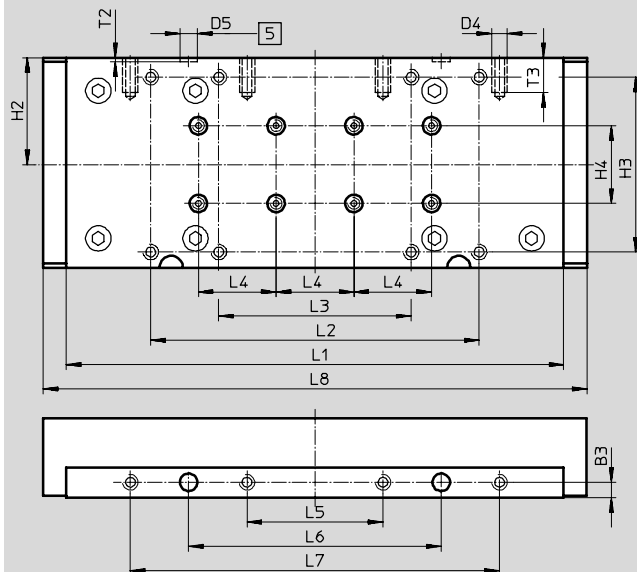
modely CAD ke stažení → www.festo.com

saně

Ø 63



pohled A



5 díra pro středící dutinku ZBH

6 díra pro středící kolík ZBS

Ø	B3	D1	D2	D3	D4	D5	H2	H3	H4	H5	L1
[mm]	±0,05		Ø H7			Ø H7			±0,03	±0,1	
18	4,5	M5	5	–	M5	5	16,5	–	–	18	88±0,1
25	5	M5	9	M6	M5	7	22	32±0,2	–	25,5	104±0,2
32	5	M5	9	M6	M5	7	19,5	47±0,2	20	29,5	131±0,2
40	7	M5	9	M6	M6	7	26,8	55±0,2	20	34,7	169±0,2
63	8	M8	9	M6	M8	9	55	90±0,3	40	–	256±0,1

Ø	L2	L3	L4	L5	L6	L7	L8	T1	T2	T3	T4
[mm]	±0,2		±0,03	±0,1	±0,05	±0,1					
18	–	20±0,1	20	10	–	–	99	–	3,1±0,1	7,5	6,7
25	74	44±0,2	40	30	60	–	118,5	10	2,1±0,2	7,5	8
32	100	70±0,2	40	45	85	–	145,7	10	2,1±0,2	7,5	8
40	116	76±0,2	40	60	110	–	195,4	10,5	2,1±0,2	7,5	8,5
63	169	99±0,2	40	70	130	190	280	15,5	2,1±0,2	18	13,6

Průmočaré pohony DGCI, s odměřováním

technické údaje

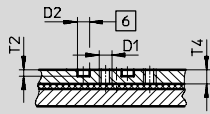
FESTO

Rozměry

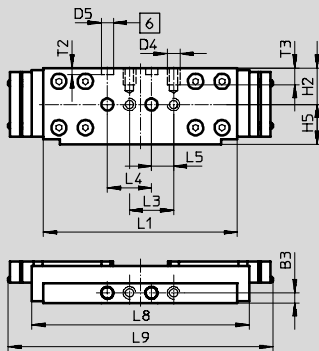
modely CAD ke stažení → www.festo.com

saně, varianta GP – chráněné vedení v kuličkových oběžných pouzdech

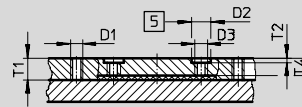
Ø 18



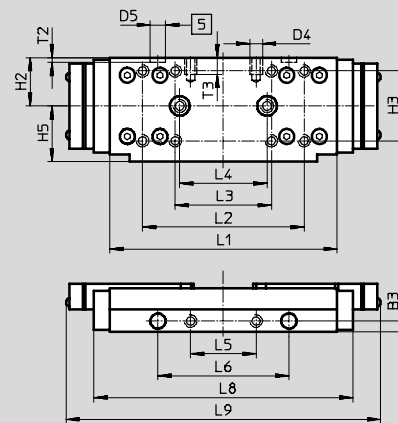
pohled A



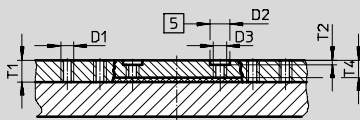
Ø 25



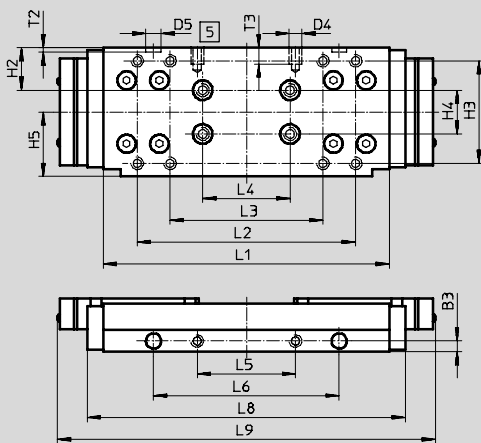
pohled A



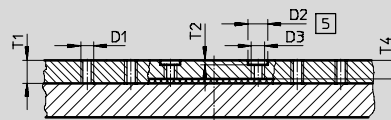
Ø 32



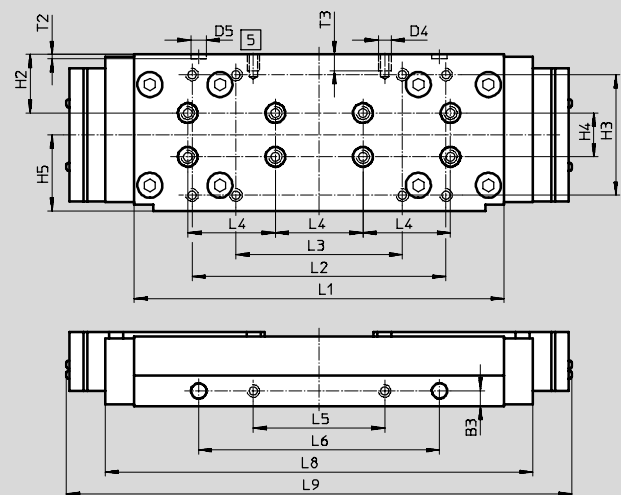
pohled A



Ø 40



pohled A



- 5 díra pro středící dutinku ZBH
- 6 díra pro středící kolík ZBS

Přímočaré pohony DGCI, s odměřováním

technické údaje

FESTO

∅	B3	D1	D2	D3	D4	D5	H2	H3
[mm]	±0,05		∅ H7			∅ H7		
18	4,5	M5	5	–	M5	5	16,5	–
25	5	M5	9	M6	M5	7	22	32±0,2
32	5	M5	9	M6	M5	7	19,5	47±0,2
40	7	M5	9	M6	M6	7	26,8	55±0,2

∅	H4	H5	L1	L2	L3	L4	L5	L6
[mm]	±0,03	±0,1		±0,2		±0,03	±0,1	±0,05
18	–	18	88±0,1	–	20±0,1	20	10	–
25	–	25,5	104±0,2	74	44±0,2	40	30	60
32	20	29,5	131±0,2	100	70±0,2	40	45	85
40	20	34,7	169±0,2	116	76±0,2	40	60	110

∅	L8	L9	T1	T2	T3	T4
[mm]						
18	99	120	–	3,1±0,1	7,5	6,7
25	118,5	144	10	2,1±0,2	7,5	8
32	145,7	173	10	2,1±0,2	7,5	8
40	195,4	231	10,5	2,1±0,2	7,5	8,5

Průmočaré pohony DGCI, s odměřováním

technické údaje

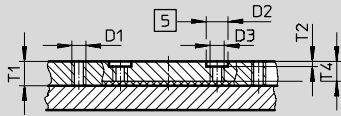
FESTO

Rozměry

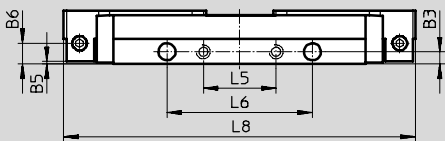
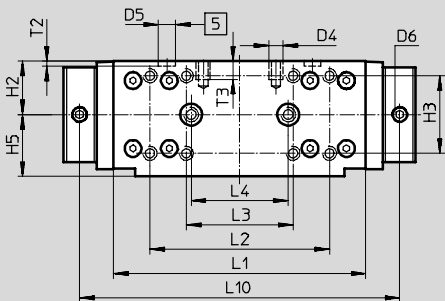
saně, varianta C – mazací adaptér

modely CAD ke stažení → www.festo.com

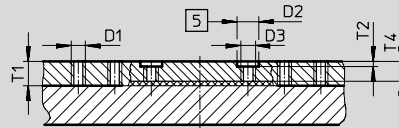
Ø 25



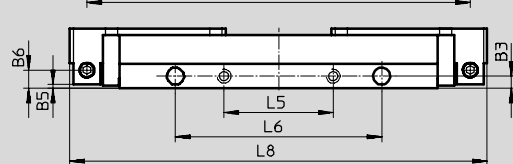
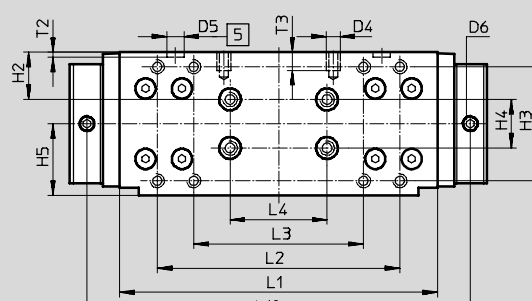
pohled A



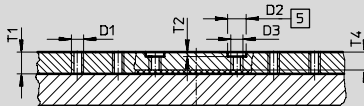
Ø 32



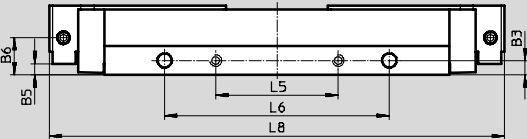
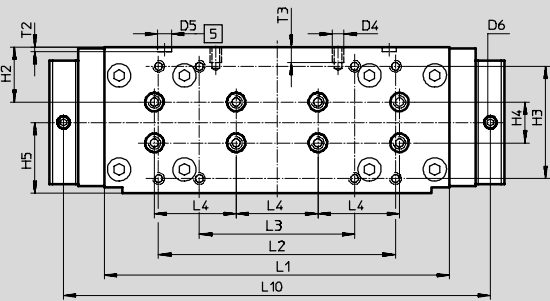
pohled A



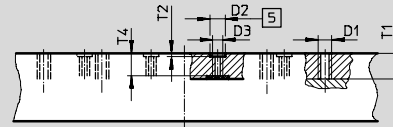
Ø 40



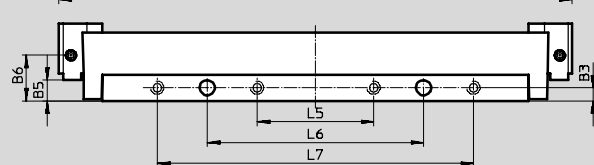
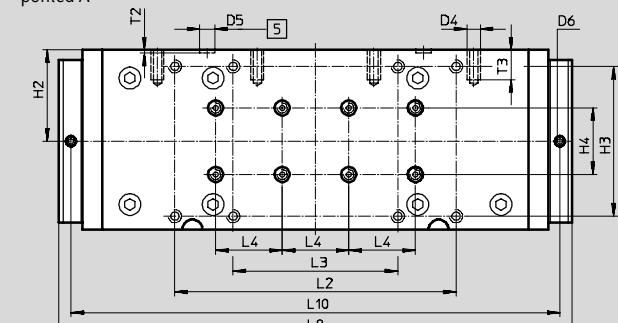
pohled A



Ø 63



pohled A



5 díra pro středící dutinku ZBH

Přímočaré pohony DGCI, s odměřováním

technické údaje

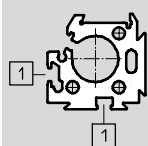
FESTO

∅	B3	B5	B6	D1	D2	D3	D4	D5	D6	H2	H3	H4	H5
[mm]	±0,05	±0,05			∅ H7			∅ H7				±0,03	±0,1
25	5	1	8,5	M5	9	M6	M5	7	M6x1	22	32±0,2	-	25,5
32	5	1,5	7,5	M5	9	M6	M5	7	M6x1	19,5	47±0,2	20	29,5
40	7	18,2	18,2	M5	9	M6	M6	7	M6x1	26,8	55±0,2	20	34,7
63	8	12,5	27,5	M8	9	M6	M8	9	M6x1	55	90±0,3	40	-

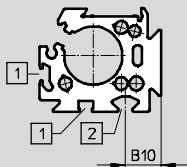
∅	L1	L2	L3	L4	L5	L6	L7	L8	L10	T1	T2	T3	T4
[mm]		±0,2	±0,2	±0,03	±0,1	±0,05	±0,1				+0,2		
25	104±0,2	74	44	40	30	60	-	145	132	10	2,1	7,5	8
32	131±0,2	100	70	40	45	85	-	172	158	10	2,1	7,5	8
40	169±0,2	116	76	40	60	110	-	223	209	10,5	2,1	7,5	8,5
63	256±0,1	169	99	40	70	130	190	308,4	293,8	15,5	2,1	18	13,6

profilová trubka

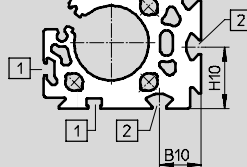
∅ 18



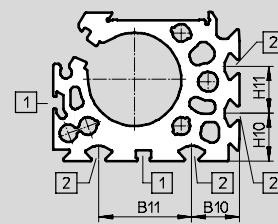
∅ 25



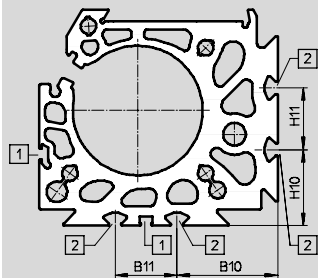
∅ 32



∅ 40



∅ 63



- 1 drážka pro čidla
- 2 upevňovací drážka pro kameny

∅	B10	B11	H10	H11
[mm]				
25	15,23	-	-	-
32	18	-	26,5	-
40	20,5	40	20,5	20
63	49	30	37	30

Přímočaré pohony DGCI, s odměřováním

technické údaje

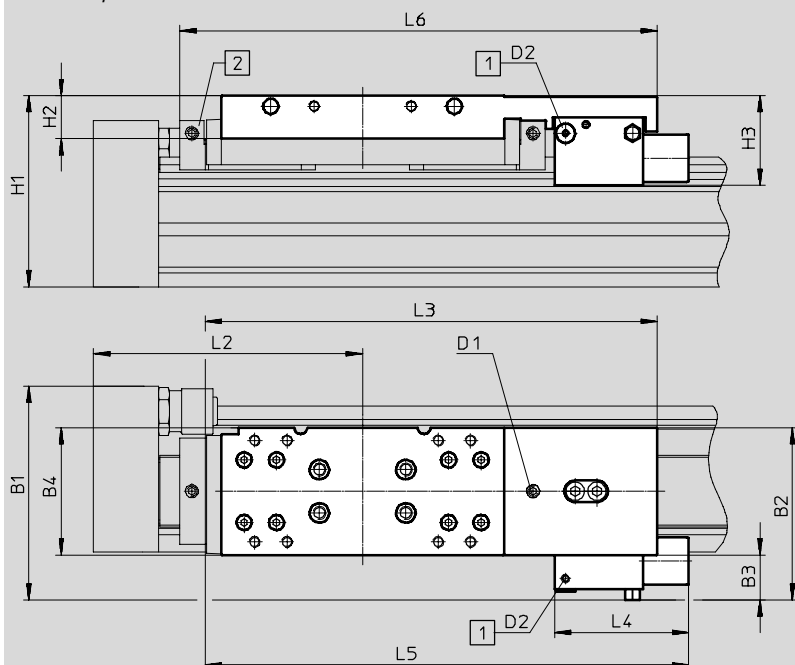
FESTO

Rozměry

1H – s brzdou

modely CAD ke stažení → www.festo.com

velikost 25/32



-  upozornění

celková délka L1 při zdvihu = 0 mm → 25

Při následné montáži/přestavbě je nutné dbát na to, že rozměr H1 je u přímočarého pohonu s brzdou vyšší.

1 přívod stlačeného vzduchu
2 mazací adaptér

typ	B1	B2	B3	B4	H1	H2	H3	D1	D2	L2	L3	L4	L5	L6
DGCI-25-...-1H-PN	83,6	64,9	17,6	47,5	79	21	39,5	M6	M5	100	182,3	63	198	-
DGCI-25-...-C-1H-PN														193,8
DGCI-32-...-1H-PN	99,9	79,9	20,9	59	88,5	20	41,5	M6	M5	124,8	209,4	62	223,9	-
DGCI-32-...-C-1H-PN														221

Přímočaré pohony DGCI, s odměřováním

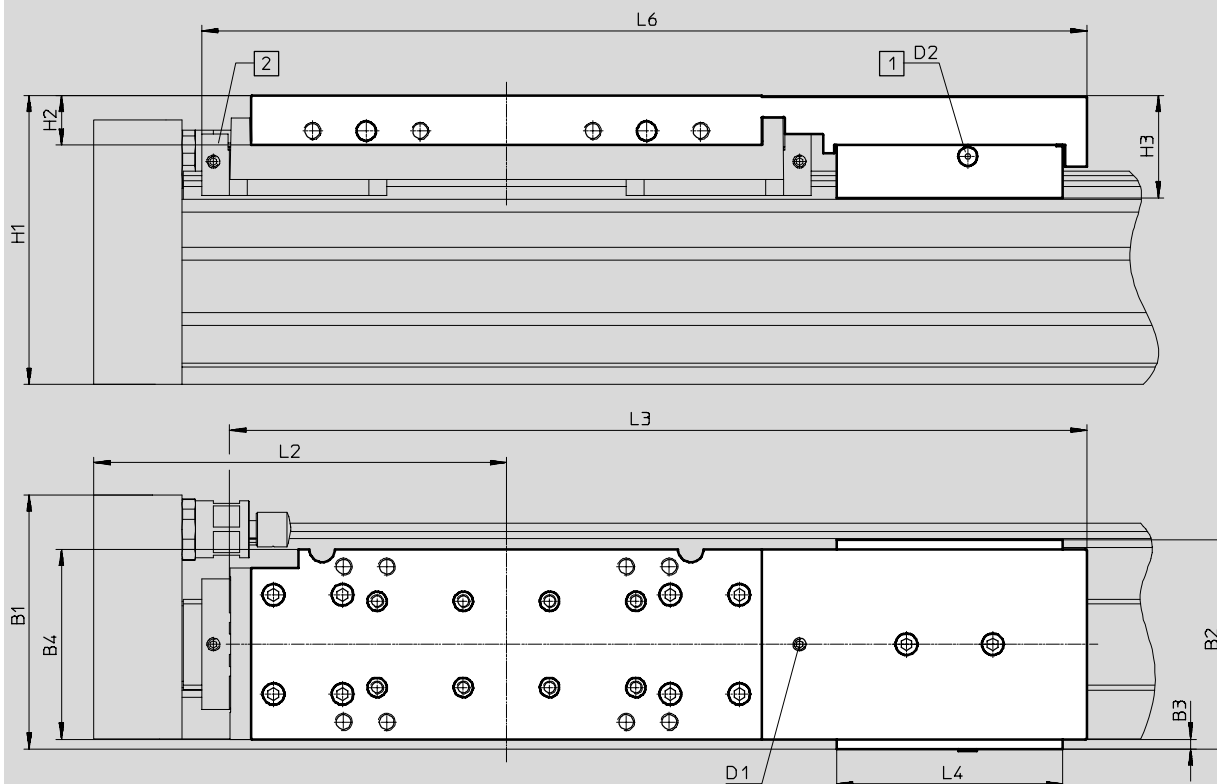
technické údaje

Rozměry

modely CAD ke stažení → www.festo.com

1H – s brzdou

velikost 40



 upozornění

celková délka L1 při zdvihu = 0 mm → 25

Při následné montáži/přestavbě je nutné dbát na to, že rozměr H1 je u přímočarého pohonu s brzdou vyšší.

1 přívod stlačeného vzduchu
2 mazací adaptér

typ	B1	B2	B3	B4	H1	H2	H3	D1	D2	L2	L3	L4	L6
DGCI-40-...-1H-PN	109,9	97	11,7	69,4	113,5	28	48,9	M6	M5	150	331,2	105	-
DGCI-40-...-C-1H-PN													345,7

Přímočaré pohony DGCI, s odměřováním

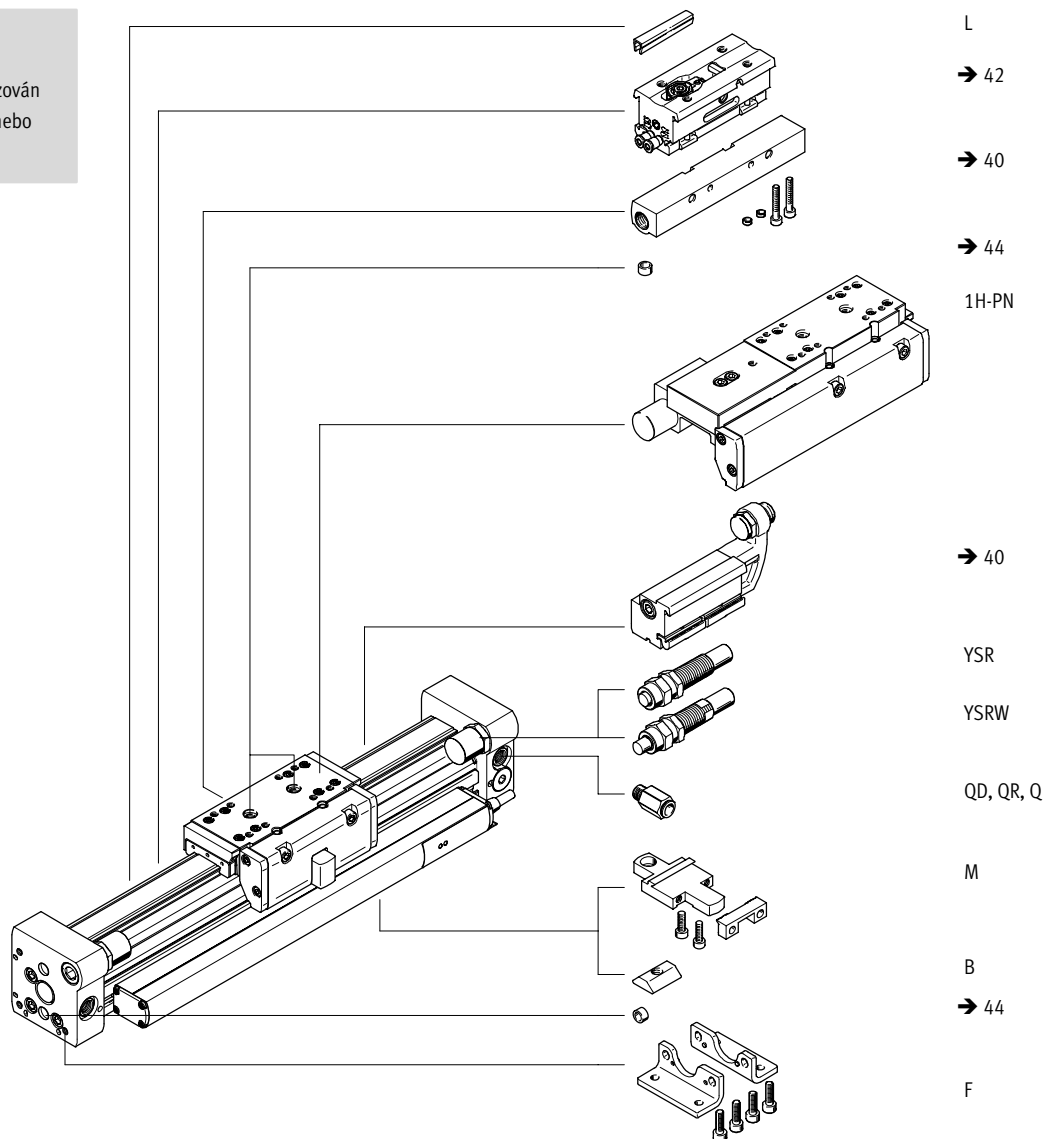
údaje pro objednávky – stavebnice výrobků

FESTO

Objednací kód

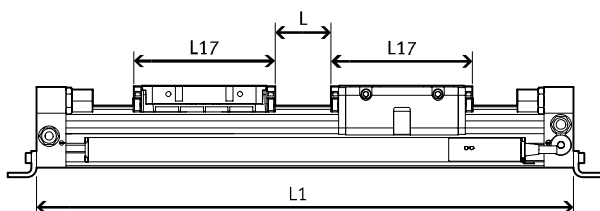
 upozornění

Pohon nesmí být provozován bez koncových dorazů nebo tlumičů nárazu.



Zkrácení pracovního zdvihu při objednávání přídavných saní KL nebo KR

U přímočarého pohonu DGCI s přídavnými saněmi se pracovní zdvih zkracuje o délku přídavných saní a vzdálenost mezi oběma saněmi.



dané hodnoty:
DGCI-18-500-...
L = 20 mm
L17 = 99 mm

pracovní zdvih se zkracuje na
381 mm = 500 mm – 20 mm – 99 mm

Ø [mm]	L17	
	DGCI-...-KF	DGCI-...-KF-...-GP
18	99	120
25	118,5	144
32	145,7	173
40	195,4	231
63	280	–

Přímočaré pohony DGCI, s odměřováním

údaje pro objednávky – stavebnice výrobků

FESTO

Objednací kód – alternativní připojení tlaku

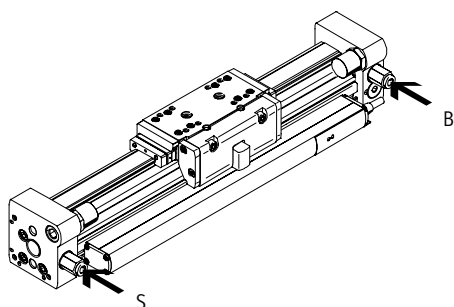
Při objednání přímočarého pohonu jsou na výběr čtyři možnosti připojení stlačeného vzduchu (viz níže).

Pro snazší uvedení do provozu se přímočarý pohon dodává s různě

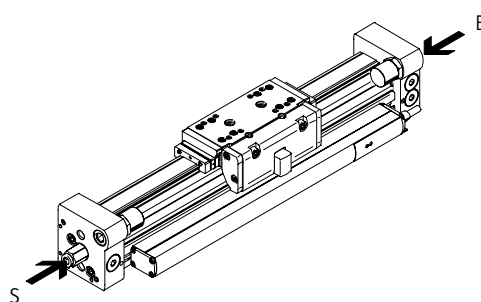
barevnými nástrčnými šroubeními (černý nebo modrý uvolňovací

kroužek) a varianta DGCI-...Q se dodává bez nástrčných šroubení.

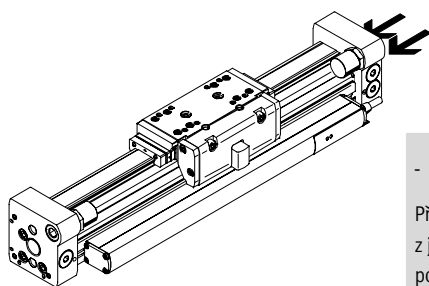
nástrčná šroubení na obou stranách vpředu (standard)
DGCI-...



nástrčná šroubení na obou stranách z čela
DGCI-...-QD



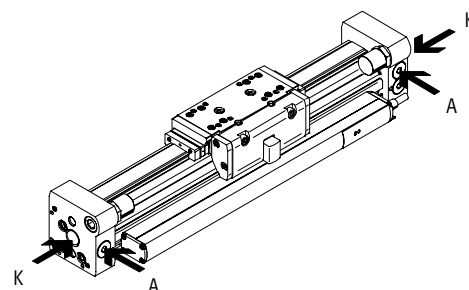
nástrčná šroubení na jedné straně z čela
DGCI-...-QR



- - upozornění

Přívody stlačeného vzduchu z jedné strany se doporučují pouze do zdvihu 600 mm.

bez nástrčného šroubení, čelní strana otevřena
DGCI-...Q



Směr pohybu saně:

S doprava:
šroubení s černým uvolňovacím kroužkem

B doleva:
šroubení s modrým uvolňovacím kroužkem

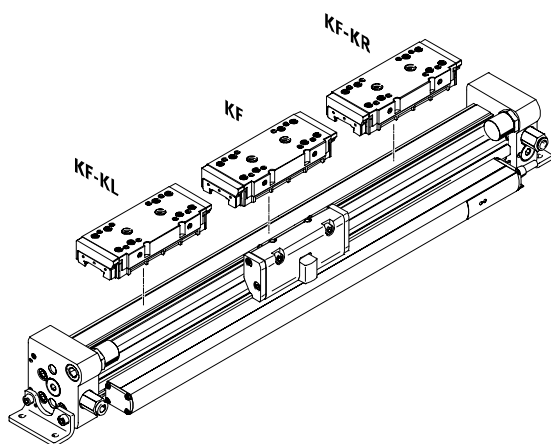
Alternativní možnost připojení

K připojení stlačeného vzduchu otevřena

A připojení stlačeného vzduchu uzavřena

Objednací kód

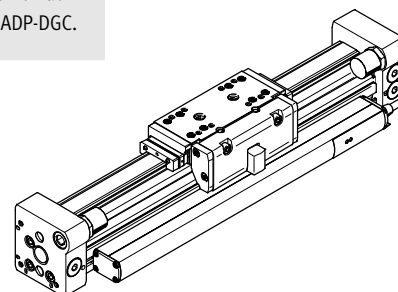
KL/KR – s přidavnými saněmi



GP – s chráněným vedením v kuličkových oběžných pouzdech

- - upozornění

U varianty s GP smějí být v koncových víkách pouze pevné dorazy. Tlumiče nárazu lze použít pouze v kombinaci s držákem tlumičů nárazu DADP-DGC.



Přímočaré pohony DGCI, s odměřováním

údaje pro objednávky – stavebnice výrobků

FESTO

Tabulka pro objednávky								
velikost	18	25	32	40	63	podmínky	kód	zadání
M č. stavebnice	544425	544426	544427	544428	544429			
funkce	přímočarý pohon s odměřovacím systémem						DGCI	DGCI
∅ pístu [mm]	18	25	32	40	63		-...	
zdvih [mm]	100, 160, 225, 300, 360, 450, 500, 600, 750, 850, 1000, 1250, 1500, 1750, 2000						-...	
vedení	vedení v kuličkových oběžných pouzdrech						-KF	-KF
O alternativní připojení tlaku	nástrčná šroubení na obou stranách, vpředu (standard)							
	nástrčná šroubení na obou stranách, z čela						-QD	
	nástrčná šroubení na jedné straně, z čela, vpravo					1	-QR	
	připojení závitem (z čela otevřeno, vpředu uzavřeno)						-Q	
↓	M5	G ¹ / ₈	G ¹ / ₈	G ¹ / ₄	G ³ / ₈			

1 QR pouze pro zdvih 100 ... 600 mm

M minimální údaje

O volitelné

kód pro objednávky

DGCI - - - **KF** -

Přímočaré pohony DGCI, s odměřováním

údaje pro objednávky – stavebnice výrobků

Tabulka pro objednávky		18	25	32	40	63	podmínky	kód	zadání
↓	saně	chráněné vedení v kuličkových oběžných pouzdech				-	[2]	-GP	
[0]	mazivo	standardní							
		mazivo přípustné pro styk s potravinami					[3]	-H1	
	mazací funkce	standardní							
		-	mazací adaptér					-C	
	přídavné saně, vlevo	přídavné saně, standardní, levé					[4]	-KL	
	přídavné saně, vpravo	přídavné saně, standardní, pravé					[4]	-KR	
	brzda	bez				-			
		-	s 1 kanálem			-	[5]	-1H	
	ovládání	bez				-			
		-	ovládané pneumaticky			-	[5]	-PN	
	tlumení	seřiditelné mechanické dorazy bez tlumení (standard)							
		samočinně nastavitelné tlumiče nárazu						-YSR	
		tlumiče nárazu, samočinně nastavitelné, s progresivním průběhem tlumení						-YSRW	
	certifikát EU	II 3GD					[7]	-EX2	
	příslušenství							ZUB-	ZUB-
	upevnění	patkové upevnění (v závislosti na zdvihu obsahuje 0 ... 2 upevnění za profil)					[8]	F	
		upevnění za profil (v závislosti na zdvihu 2 ... 4 kusy)					[8]	M	
	krycí lišta pro drážku pro čidla	1 ... 9						...L	
	kámen do upevňovací drážky	-	1 ... 9					...B	
	dokumentace pro uživatele	výslovně zřeknutí se návodu k obsluze, protože jej již máte (návod k obsluze ve formátu PDF je bezplatně k dispozici na adrese http://www.festo.com)						O	

- [2] GP ne s tlumičem nárazu YSR, YSRW a mazacím adaptérem C
- [3] H1 ne s chráněným provedením GP; tlumení YSR, YSRW nebo brzda 1H
- [4] KL, KR s přímočarým pohonem DGCI s přídavnými saněmi (KL, KR) se jmenovitý zdvih zkracuje pro každé přídavné saně o rozměr dle tabulky → 34 plus montážní vzdálenost mezi saněmi
- [5] 1H, PN ne s chráněným provedením GP; přídavné saně KL, KR nebo mazání H1
pouze s tlumením YSRW
1H pouze s PN
- [7] EX2 ne s chráněným provedením GP a mazacím adaptérem C
- [8] F, M přiřazovací tabulka → 22

- [M] minimální údaje
- [O] volitelné

kód pro objednávky

- [] - [] - [] - [] - [] - [] - [] - [] - [] - [] - ZUB - [] - [] - [] - []

Prímočaré pohony DGCI, s odměřováním

příslušenství

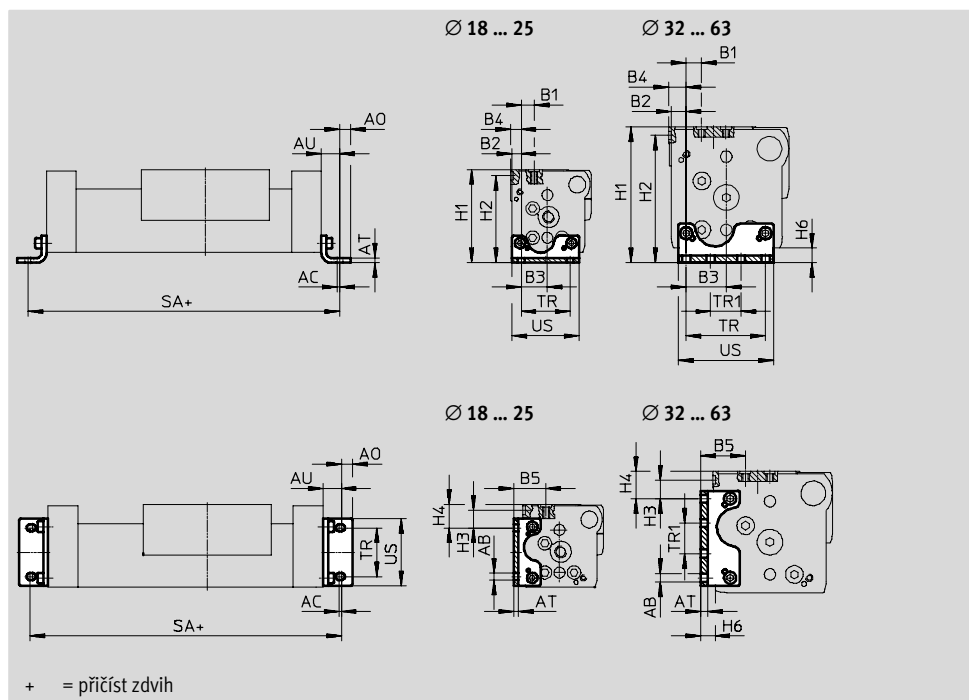
FESTO

Patková upevnění HPC
(objednací kód: F)

materiál:
pozinkovaná ocel

 **upozornění**

Od zdvíhu 400 mm použijte prosím navíc upevnění za profil MUC → 22.



Rozměry a údaje pro objednávky

pro \varnothing [mm]	AB \varnothing	AC	AO	AT	AU	B1	B2	B3
18	5,5	2	6,75	3	13,25	11,2	4,3	15,2
25	5,5	2	9	4	15	13,35	7,65	22,35
32	6,6	2	10	5	19	9	9	29,5
40	6,6	2	10	6	20	12,6	12,2	32,8
63	11	3	13,5	8	28	17,5	12,5	55,5

pro \varnothing [mm]	B4	B5	H1	H2	H3	H4
18	5,3	23,2	64	59,5	16	21,5
25	8,65	29,5	76,5	71,5	14,35	19,35
32	10,5	27	87,5	82,5	8	13
40	14,2	36,8	111,5	104,5	15,3	22,3
63	17,5	49	172,5	164,5	22	30

pro \varnothing [mm]	H6	SA	TR	TR1	US	hmotnost [g]	č. dílu	typ ¹⁾
18	7,7	176,5	30	–	38,6	58	533667	HPC-18
25	8,5	230	40	–	55	131	533668	HPC-25
32	9	288	56,5	19,5	68	239	533669	HPC-32
40	12	340	65	25	78	348	533670	HPC-40
63	19	456	111	39	133	1245	545237	HPC-63

1) lze použít ve shodě se směrnici ATEX

Přímočaré pohony DGCI, s odměřováním

příslušenství

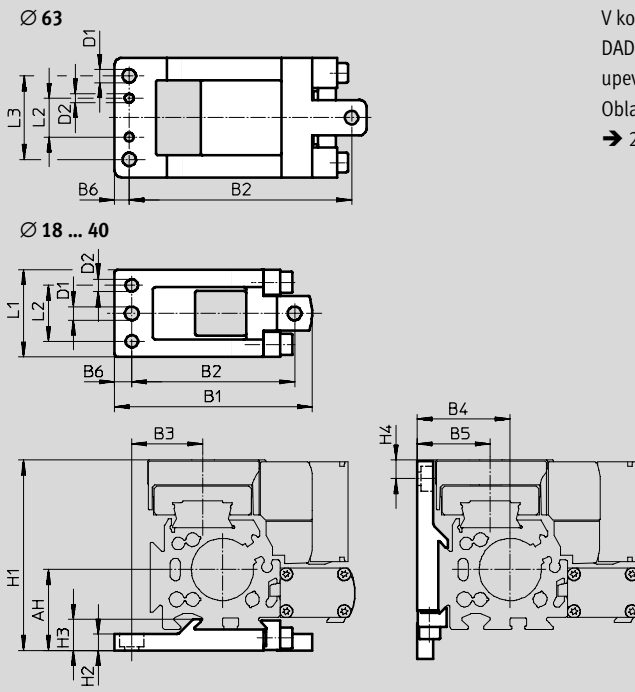
FESTO

Upevnění za profil MUC

(objednací kód: M)

materiál:

silně legovaná ocel



V kombinaci s brzdou, držáky tlumičů hluku DADP a modulem mezipoloh DADM lze upevnění za profil namontovat pouze dolů.

Oblast použití

→ 22

Rozměry a údaje pro objednávky

pro Ø	AH	B1	B2	B3	B4	B5	B6	D1	D2
[mm]			±0,2					Ø H13	Ø H7
18	27,2	67,8±0,2	56±0,15	28,7	27,2	23,2	5,7	5,5	5
25	32,5	79,5±0,2	65,5±0,15	28,5	37,5	29,5	7	5,5	5
32	37,5	94±0,2	80±0,15	35	47,5	37	7	5,5	5
40	47	110,5±0,2	96±0,15	43	57	46,8	7	6,5	6
63	75	169±0,5	149±0,2	72,5	87	69	10	9	6

pro Ø	H1	H2	H3	H4	L1	L2	L3	hmotnost	č. dílu	typ ¹⁾
[mm]						±0,05	±0,2	[g]		
18	64	5,7 _{-0,2}	9,9±0,1	6,4	33±0,1	20,5	-	78	531752	MUC-18
25	76,5	6,5 _{-0,2}	12,5±0,1	7,43	35±0,1	22,5	-	113	531753	MUC-25
32	87,5	6,5 _{-0,2}	13±0,1	4	45±0,1	30	-	174	531754	MUC-32
40	111,5	8,5 _{-0,2}	16±0,1	11,3	60±0,1	44	-	346	531755	MUC-40
63	172,5	11	25,5	15	80±0,4	26	56	1080	531757	MUC-63

1) lze použít ve shodě se směrnicí ATEX

Přímočaré pohony DGCI, s odměřováním

příslušenství

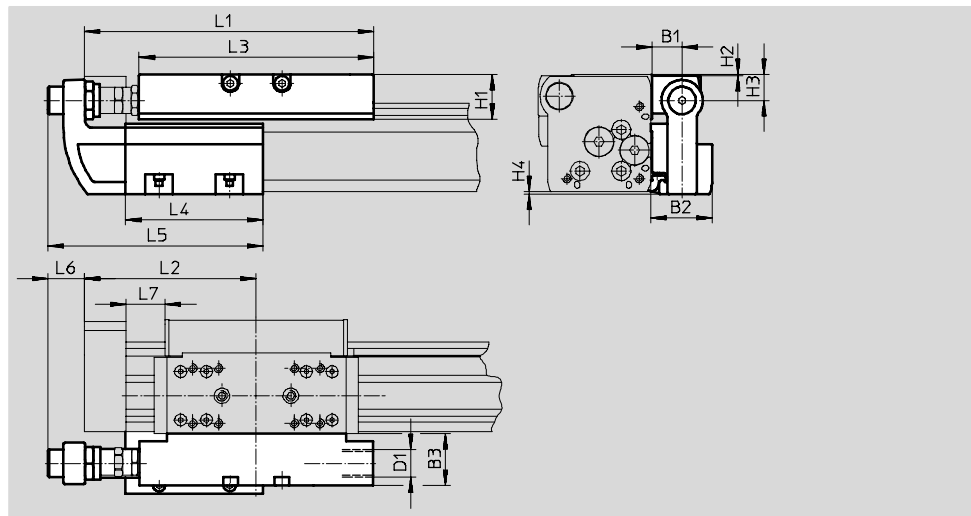
FESTO

Držáky tlumičů nárazu DADP-DGC

Dorazy KYC

materiály: doraz
těleso: eloxovaný hliník
dorazový úhelník:
odlitek z ušlechtilé oceli
upínka: silně legovaná ocel
prosté mědi a PTFE

materiály; držák tlumiče nárazu
těleso: eloxovaný hliník
prosté mědi a PTFE



upozornění
Tlumiče nárazu nejsou obsaženy v dodávce. Již existující tlumicí prvky mohou být odmontovány z koncového víka přímočarého pohonu a namontovány do držáku tlumiče nárazu.

Rozměry									
pro \varnothing	B1	B2	B3	D1	H1	H2	H3	H4	L1
[mm]									
18	16	34,5	29	M12x1	20,7	0,2	12,5	0,7	128
25	16,5	35	30	M16x1	25,5	0,5	15	1,4	168
32	16,5	35	30	M16x1	25,5	0,5	15	1,7	206,8
40	16	35,7	35	M22x1,5	37	0,5	21,5	2	255
63	25	50	40	M26x1,5	51,5	1,5	33	0	328

pro \varnothing	L2	L3	L4	L5	L6	L7		
						KF	KF-GP	KF-YSR(W)
[mm]								
18	74,5	107	80	118,5	23,5	$\geq 14,5$	≥ 18	$\geq 14,5$
25	100	136	80	125	20,5	$\geq 22,5$	≥ 25	$\geq 22,5$
32	124,8	164	120	165	14,5	$\geq 27,3$	$\geq 27,3$	$\geq 27,3$
40	150	210	156	220,5	31	≥ 31	≥ 37	≥ 31
63	200	256	200	268	24	≥ 41	-	≥ 41

upozornění
Z důvodů funkce odměřovacího systému a stability přímočarého pohonu DGCI nesmí být vzdálenost L7 nižší než hodnota uvedená v tabulce.

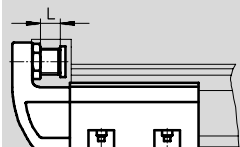
Přímočaré pohony DGCI, s odměřováním

příslušenství

FESTO

Technické údaje a informace pro objednávky

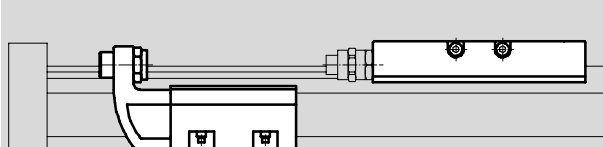
jemné seřízení



-  - upozornění

Doraz KYC lze použít v obou směrech.

příklad montáže



-  - upozornění

- Koncový doraz KYC lze namontovat na libovolné místo v rámci zdvihu.
- Dodržte rozměr L7 → 40

pro \varnothing [mm]	max. síla nárazu [N]	teplota okolí [°C]	KBK ¹⁾	hmotnost [g]	č. dílu	typ ²⁾
držák tlumiče nárazu DADP-DGC						
18	1 100	-10 ... +80	2	130	541729	DADP-DGC-18-KF
25	1 400			180	541730	DADP-DGC-25-KF
32	1 700			215	541731	DADP-DGC-32-KF
40	3 500			460	541732	DADP-DGC-40-KF
63	4 300			1080	545245	DADP-DGC-63

- 1) Třída odolnosti korozi 2 dle normy Festo 940 070: konstrukční díly s mírnějšími nároky na odolnost korozi. Vnější viditelné části s požadavky především na vzhled povrchu, který je vystaven přímému kontaktu s okolní pro průmysl běžnou atmosférou, respektive látkami, jako jsou chladicí látky a maziva.
- 2) lze použít ve shodě se směrnici ATEX

pro \varnothing [mm]	jemné nastavení L [mm]	teplota okolí [°C]	KBK ¹⁾	hmotnost [g]	č. dílu	typ ²⁾
doraz KYC						
18	10	-10 ... +80	2	400	541691	KYC-18
25	10			560	541692	KYC-25
32	10			790	541693	KYC-32
40	15			1 525	541694	KYC-40
63	15			2 950	545243	KYC-63

- 1) Třída odolnosti korozi 2 dle normy Festo 940 070: konstrukční díly s mírnějšími nároky na odolnost korozi. Vnější viditelné části s požadavky především na vzhled povrchu, který je vystaven přímému kontaktu s okolní pro průmysl běžnou atmosférou, respektive látkami, jako jsou chladicí látky a maziva.
- 2) lze použít ve shodě se směrnici ATEX

-  - upozornění

přípustná nárazová energie

→ 17

Přímočaré pohony DGCI, s odměřováním

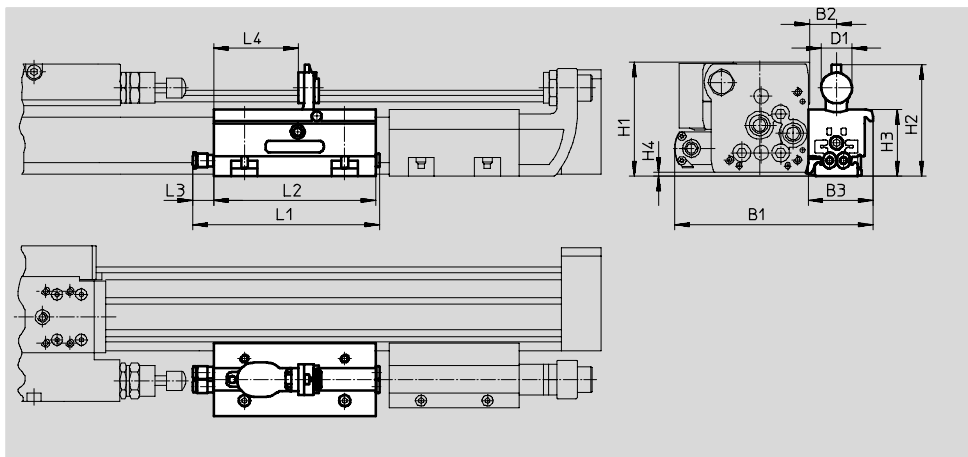
příslušenství

FESTO

Moduly pro mezípolohy
DADM-DGC

materiály:
těleso: eloxovaný hliník
dorazový šroub, matice:
pozinkovaná ocel

upínka, páka:
silně legovaná ocel
prosté mědi a PTFE



upozornění

• Tlumiče nárazu nejsou obsaženy v dodávce. Již existující tlumiče nárazu mohou být odmontovány z koncového víka přímočarého pohonu a namontovány do držáku tlumiče nárazu. Přímočarý pohon a mezípoloha

nesmí být v žádném případě provozovány bez tlumiče nárazu. • Při použití modulu mezípolohy je navíc nutné použít držák tlumiče nárazu DADP-DGC a koncový doraz KYC.

• Při použití pohonu v kombinaci s modulem mezípolohy DADM-DGC je nutné dodržet přesah (rozměr H4). V takovém případě se doporučuje upevnění patkovými upevněními HPC nebo upevněními za profil MUC.

Rozměry						
pro \varnothing [mm]	B1	B2	B3	D1	H1	H2
25	122,5	16,5	40	19	69,4	68,6
32	138	16,5	40	19	80,2	79,7

pro \varnothing [mm]	H3	H4	L1	L2	L3	L4
25	41	1,4	116	100	13,4	52,2
32	52	1,7	116	100	13,4	52,2

upozornění

přípustná nárazová energie
→ 17

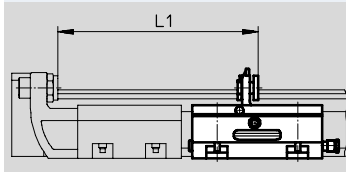
Přímočaré pohony DGCI, s odměřováním

příslušenství

FESTO

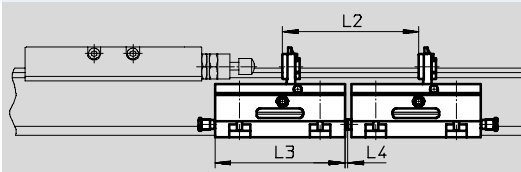
Minimální vzdálenost

mezi koncovým dorazem a mezipolohou



Ø	L1
25	145,3
32	185,3

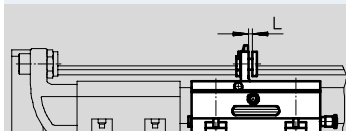
mezi dvěma mezipolohami



Ø	L2	L3	L4
25	105	100	2,5
32	105	100	2,5

Technické údaje a informace pro objednávky

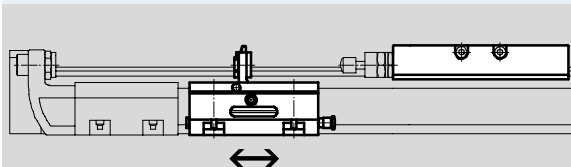
jemné nastavení L



-  - upozornění

Modul pro mezipolohy DADM-DGC lze používat v obou směrech.
Při použití modulu pro mezipolohy je navíc nutné použít držák tlumiče nárazu DADP-DGC a koncový doraz KYC.

příklad montáže



-  - upozornění

Modul pro mezipolohy DADM-DGC lze namontovat na libovolné místo v rámci zdvihu.

pro Ø	provozní tlak	rychlost nárazu	doba kyvu	opakovatelná přesnost	připojení pneumatiky	jemné nastavení L
[mm]	[bar]	[m/s]	[ms]	[mm]		[mm]
25	2,5 ... 8	→ 21	<100	0,02	QS-4	2
32						




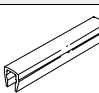
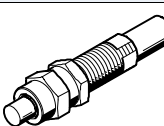
pro Ø	teplota okolí	KBK ¹⁾	montážní poloha	snímání poloh	hmotnost	č. dílu	typ
[mm]	[°C]				[g]		
25	-10 ... +60	2	libovolná	čidly na válce SME/SMT-10	430	541700	DADM-DGC-25-A
32					530	541701	DADM-DGC-32-A

1) Třída odolnosti korozi 2 dle normy Festo 940 070: konstrukční díly s mírnějšími nároky na odolnost korozi. Vnější viditelné části s požadavky především na vzhled povrchu, který je vystaven přímému kontaktu s okolní pro průmysl běžnou atmosférou, respektive látkami, jako jsou chladicí látky a maziva.

Přímočaré pohony DGCI, s odměřováním

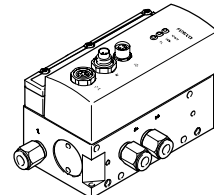
příslušenství

FESTO

Údaje pro objednávky						
	pro Ø	poznámka	objednací kód	č. dílu	typ	PE ¹⁾
kameny do drážky HMBN ²⁾ technické údaje → internet: hmbn						
	25 ... 40	pro upevňovací drážku	B	547264	HMBN-5-1M5	10
	63				HMBN-5-2M5	
středící kolíky/dutinky ZBS, ZBH ²⁾ technické údaje → internet: zbs, zbh						
	18	pro saně	-	150928	ZBS-5	10
	25 ... 63				ZBH-9	
	18	pro víko	-	150928	ZBS-5	
	25 ... 63				ZBH-9	
krycí lišty do drážky ABP-S technické údaje → internet: abp						
	18 ... 63	pro drážku pro čidla po 0,5 m	L	151680	ABP-5-S	2
tlumiče nárazu YSRW ²⁾ technické údaje → internet: ysrw						
	18		YSRW		540347 YSRW-DGC-18-KF	1
	25				540349 YSRW-DGC-25-KF	
	32				540351 YSRW-DGC-32-KF	
	40				1232870 YSRW-DGC-40/50-B	
	63				543069 YSRW-DGC-63	

1) množství v balení

2) lze použít ve shodě se směrnici ATEX

Údaje pro objednávky – proporcionální ventily a nástrčná šroubení							
	pro Ø [mm]	zdvih [mm]	proporcionální průtokový ventil technické údaje → internet: vpwp		nástrčné šroubení pro DGCI technické údaje → internet: quick star		PE ¹⁾
			č. dílu	typ ²⁾	č. dílu	typ	
pro úlohy s řídicím systémem pohonů CPX-CMAX							
	18	100 ... 2000	550170	VPWP-4-L-5-Q6-10-E-...	153306	QSM-M5-6	10
	25	100 ... 160	550170	VPWP-4-L-5-Q6-10-E-...	186096	QS-G ¹ / ₈ -6	
		225 ... 600	550170	VPWP-4-L-5-Q8-10-E-...	186098	QS-G ¹ / ₈ -8	
		750 ... 2000	550171	VPWP-6-L-5-Q8-10-E-...	186098	QS-G ¹ / ₈ -8	
	32	100 ... 400	550170	VPWP-4-L-5-Q8-10-E-...	186098	QS-G ¹ / ₈ -8	
		450 ... 2000	550171	VPWP-6-L-5-Q8-10-E-...	186098	QS-G ¹ / ₈ -8	
	40	100 ... 300	550170	VPWP-4-L-5-Q8-10-E-...	186099	QS-G ¹ / ₄ -8	
		360 ... 750	550171	VPWP-6-L-5-Q8-10-E-...	186099	QS-G ¹ / ₄ -8	
		850 ... 2000	550172	VPWP-8-L-5-Q10-10-E-...	186101	QS-G ¹ / ₄ -10	
	63	100 ... 300	550171	VPWP-6-L-5-Q8-10-E-...	186100	QS-G ³ / ₈ -8	
360 ... 750		550172	VPWP-8-L-5-Q10-10-E-...	186102	QS-G ³ / ₈ -10		
850 ... 2000		1552544	VPWP-10-L-5-Q-10-E-G-EX1	186103	QS-G ³ / ₈ -12		

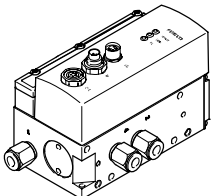
1) množství v balení

2) lze použít ve shodě se směrnici ATEX

Přímočaré pohony DGCI, s odměřováním

příslušenství

FESTO

Údaje pro objednávky – proporcionální ventily a nástrčné šroubení							
	pro Ø	zdvih	proporcionální průtokový ventil		nástrčné šroubení pro DGCI		PE ¹⁾
	[mm]	[mm]	technické údaje → internet: vpwp	č. dílu typ ²⁾	technické údaje → internet: quick star	č. dílu typ	
	pro úlohy s regulátorem koncových poloh Soft Stop CPX-CMPX, vodorovný						
	18	100 ... 1750	550170	VPWP-4-L-5-Q6-10-E-...	153306	QSM-M5-6	10
		2000	550171	VPWP-6-L-5-Q-10-E-...	153306	QSM-M5-6	
	25	100 ... 160	550170	VPWP-4-L-5-Q6-10-E-...	186096	QS-G¹/₈-6	
		225 ... 300	550170	VPWP-4-L-5-Q8-10-E-...	186098	QS-G¹/₈-8	
		360 ... 2000	550171	VPWP-6-L-5-Q8-10-E-...	186098	QS-G¹/₈-8	
	32	100	550170	VPWP-4-L-5-Q6-10-E-...	186096	QS-G¹/₈-6	
		160 ... 1000	550171	VPWP-6-L-5-Q8-10-E-...	186098	QS-G¹/₈-8	
		1 250 ... 2000	550172	VPWP-8-L-5-Q-10-E-...	186098	QS-G¹/₈-8	
	40	100 ... 500	550171	VPWP-6-L-5-Q8-10-E-...	186099	QS-G¹/₄-8	
		600 ... 750	550172	VPWP-8-L-5-Q-10-E-...	186099	QS-G¹/₄-8	
		850 ... 2000	550172	VPWP-8-L-5-Q10-10-E-...	186101	QS-G¹/₄-10	
	63	100 ... 160	550170	VPWP-4-L-5-Q8-10-E-...	186100	QS-G³/₈-8	
		225 ... 300	550171	VPWP-6-L-5-Q8-10-E-...	186100	QS-G³/₈-8	
		360 ... 450	550172	VPWP-8-L-5-Q10-10-E-...	186102	QS-G³/₈-10	
		500 ... 2000	1552544	VPWP-10-L-5-Q-10-E-G-EX1	186103	QS-G³/₈-12	
	pro úlohy s regulátorem koncových poloh Soft Stop CPX-CMPX, vodorovný						
	18	100 ... 1750	550170	VPWP-4-L-5-Q6-10-E-...	153306	QSM-M5-6	10
		2000	550171	VPWP-6-L-5-Q-10-E-...	153306	QSM-M5-6	
	25	100 ... 160	550170	VPWP-4-L-5-Q6-10-E-...	186096	QS-G¹/₈-6	
225 ... 750		550170	VPWP-4-L-5-Q8-10-E-...	186098	QS-G¹/₈-8		
850 ... 2000		550171	VPWP-6-L-5-Q8-10-E-...	186098	QS-G¹/₈-8		
32	100	550170	VPWP-4-L-5-Q6-10-E-...	186096	QS-G¹/₈-6		
	160 ... 300	550170	VPWP-4-L-5-Q8-10-E-...	186098	QS-G¹/₈-8		
	360 ... 1750	550171	VPWP-6-L-5-Q8-10-E-...	186098	QS-G¹/₈-8		
	2000	550172	VPWP-8-L-5-Q-10-E-...	186098	QS-G¹/₈-8		
40	100 ... 225	550170	VPWP-4-L-5-Q8-10-E-...	186099	QS-G¹/₄-8		
	300 ... 750	550171	VPWP-6-L-5-Q8-10-E-...	186099	QS-G¹/₄-8		
	850 ... 1000	550171	VPWP-6-L-5-Q-10-E-...	186101	QS-G¹/₄-10		
	1 250 ... 2000	550172	VPWP-8-L-5-Q10-10-E-...	186101	QS-G¹/₄-10		
63	100 ... 160	550170	VPWP-4-L-5-Q8-10-E-...	186100	QS-G³/₈-8		
	225 ... 300	550171	VPWP-6-L-5-Q8-10-E-...	186100	QS-G³/₈-8		
	360 ... 450	550172	VPWP-8-L-5-Q10-10-E-...	186102	QS-G³/₈-10		
	500 ... 2000	1552544	VPWP-10-L-5-Q-10-E-G-EX1	186103	QS-G³/₈-12		

1) množství v balení

2) lze použít ve shodě se směrnicí ATEX

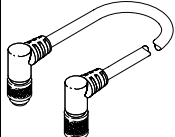
Přímočaré pohony DGCI, s odměřováním

příslušenství



Údaje pro objednávky – proporcionální ventily a nástrčná šroubení						
pro \varnothing [mm]	zdvih [mm]	proporcionální průtokový ventil technické údaje → internet: mpye		nástrčné šroubení pro DGCI technické údaje → internet: quick star		PE ¹⁾
		č. dílu	typ	č. dílu	typ	
pro úlohy s regulátorem koncových poloh Soft Stop SPC11-MTS-AIF-2, svislý						
18	100 ... 300	154200	MPYE-5-M5-010-B	153306	QSM-M5-6	10
	360 ... 1750	151692	MPYE-5-1/8-LF-010-B	153306	QSM-M5-6	
	2 000	151693	MPYE-5-1/8-HF-010-B	153306	QSM-M5-6	
25	100 ... 160	151692	MPYE-5-1/8-LF-010-B	186096	QS-G1/8-6	
	225 ... 300	151692	MPYE-5-1/8-LF-010-B	186098	QS-G1/8-8	
	360 ... 2000	151693	MPYE-5-1/8-HF-010-B	186098	QS-G1/8-8	
32	100	151692	MPYE-5-1/8-LF-010-B	186096	QS-G1/8-6	
	160 ... 1000	151693	MPYE-5-1/8-HF-010-B	186098	QS-G1/8-8	
	1 250 ... 2000	151694	MPYE-5-1/4-010-B	186098	QS-G1/8-8	
40	100 ... 500	151693	MPYE-5-1/8-HF-010-B	186099	QS-G1/4-8	
	600 ... 750	151694	MPYE-5-1/4-010-B	186099	QS-G1/4-8	
	850 ... 2000	151694	MPYE-5-1/4-010-B	186101	QS-G1/4-10	
63	100 ... 160	151692	MPYE-5-1/8-LF-010-B	186100	QS-G3/8-8	
	225 ... 300	151693	MPYE-5-1/8-HF-010-B	186100	QS-G3/8-8	
	360 ... 450	151694	MPYE-5-1/4-010-B	186102	QS-G3/8-10	
	500 ... 2000	151695	MPYE-5-3/8-010-B	186103	QS-G3/8-12	
pro úlohy s regulátorem koncových poloh Soft Stop SPC11-MTS-AIF-2, svislý						
18	100 ... 300	154200	MPYE-5-M5-010-B	153306	QSM-M5-6	10
	360 ... 1750	151692	MPYE-5-1/8-LF-010-B	153306	QSM-M5-6	
	2000	151693	MPYE-5-1/8-HF-010-B	153306	QSM-M5-6	
25	100 ... 160	151692	MPYE-5-1/8-LF-010-B	186096	QS-G1/8-6	
	225 ... 750	151692	MPYE-5-1/8-LF-010-B	186098	QS-G1/8-8	
	850 ... 2000	151693	MPYE-5-1/8-HF-010-B	186098	QS-G1/8-8	
32	100	151692	MPYE-5-1/8-LF-010-B	186096	QS-G1/8-6	
	160 ... 300	151692	MPYE-5-1/8-LF-010-B	186098	QS-G1/8-8	
	360 ... 1750	151693	MPYE-5-1/8-HF-010-B	186098	QS-G1/8-8	
	2000	151694	MPYE-5-1/4-010-B	186098	QS-G1/8-8	
40	100 ... 225	151692	MPYE-5-1/8-LF-010-B	186099	QS-G1/4-8	
	300 ... 750	151693	MPYE-5-1/8-HF-010-B	186099	QS-G1/4-8	
	850 ... 1000	151693	MPYE-5-1/8-HF-010-B	186101	QS-G1/4-10	
	1250 ... 2000	151694	MPYE-5-1/4-010-B	186101	QS-G1/4-10	
63	100 ... 160	151692	MPYE-5-1/8-LF-010-B	186100	QS-G3/8-8	
	225 ... 300	151693	MPYE-5-1/8-HF-010-B	186100	QS-G3/8-8	
	360 ... 450	151694	MPYE-5-1/4-010-B	186102	QS-G3/8-10	
	500 ... 2000	151695	MPYE-5-3/8-010-B	186103	QS-G3/8-12	

1) množství v balení

Údaje pro objednávky – spojovací kabely					
popis	délka kabelu [m]	č. dílu	typ ²⁾		
			propojení systému řízení os CPX-CMAX/regulátoru koncových poloh CPX-CMPX a proporcionálního ventilu VPWP		
 úhlový konektor a úhlová zásuvka	0,25	540327	KVI-CP-3-WS-WD-0,25		
	0,5	540328	KVI-CP-3-WS-WD-0,5		
	2	540329	KVI-CP-3-WS-WD-2		
	5	540330	KVI-CP-3-WS-WD-5		
	8	540331	KVI-CP-3-WS-WD-8		
	přímý konektor a přímá zásuvka	2	540332	KVI-CP-3-GS-GD-2	
		5	540333	KVI-CP-3-GS-GD-5	
		8	540334	KVI-CP-3-GS-GD-8	

2) lze použít ve shodě se směrnicí ATEX