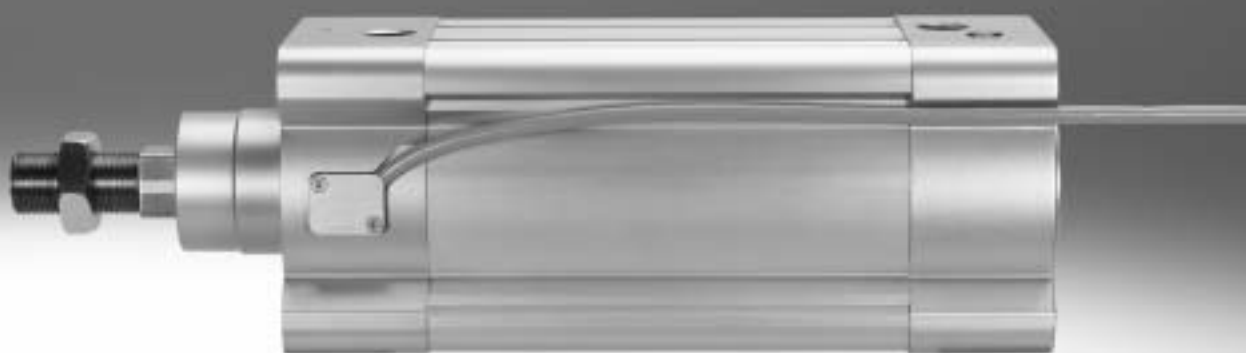


Válce dle norem DDPC, integrované odměřování













FESTO



Válce s odměřováním

přehled dodávek

FESTO

funkce	typ	krátký popis
pohony	bez pístnice	
	DDLI 	<ul style="list-style-type: none"> ■ bez vedení ■ s bezdotykovým odměřováním ■ vychází z přímočarých pohonů DGC-K ■ příklady stlačeného vzduchu z čela ■ systémový výrobek pro montážní a manipulační techniku
	DGCI 	<ul style="list-style-type: none"> ■ s vedením ■ s bezdotykovým odměřováním ■ vychází z přímočarých pohonů DGC ■ připojení stlačeného vzduchu volitelně z čelní strany nebo vpředu ■ systémový výrobek pro montážní a manipulační techniku
	s pístnicí	
	DNCI 	<ul style="list-style-type: none"> ■ s bezdotykovým odměřováním ■ různé varianty pístnice ■ válce dle norem ISO 15552 <div style="display: flex; align-items: center; gap: 10px;">  DIN  </div>
	DDPG 	<ul style="list-style-type: none"> ■ s bezdotykovým odměřováním ■ různé varianty pístnice ■ válce dle norem ISO 15552 <div style="display: flex; align-items: center; gap: 10px;">  DIN  </div>
	DNC/DSBC 	<ul style="list-style-type: none"> ■ s integrovaným potenciometrem MLO-LWG ■ různé varianty pístnice ■ válce dle norem ISO 15552 <div style="display: flex; align-items: center; gap: 10px;">  DIN  </div>
kyvné pohony	kyvné pohony	
	DSMI 	<ul style="list-style-type: none"> ■ vychází z kyvných pohonů DSM ■ integrovaný otočný potenciometr ■ kompaktní konstrukce ■ mnoho možností upevnění

Válce s odměřováním

přehled dodávek

FESTO

Ø pístu	zdvih/úhel kyvu [mm/°]	vhodný				jako válec pro odměřování
		k polohování s		pro regulátor koncových poloh		
		CPX-CMAX	SPC200	CPX-CMPX	SPC11	
bez pístnice						
25, 32, 40, 63	100, 160, 225, 300, 360, 450, 500, 600, 750, 850, 1 000, 1 250, 1 500, 1 750, 2 000	■	■	■	■	■
18, 25, 32, 40, 63	100, 160, 225, 300, 360, 450, 500, 600, 750, 850, 1 000, 1 250, 1 500, 1 750, 2 000	■	■	■	■	■
s pístnicí						
32, 40, 50, 63	10 ... 2 000	-	-	-	-	■
	100 ... 750	■	■	■	■	-
80, 100	10 ... 2 000	-	-	-	-	■
	100 ... 750	■	■	■	■	-
32, 40, 50, 63, 80	100, 150, 225, 300, 360, 450, 600, 750	■	■	■	■	■
kyvné pohony						
25, 40, 63	270	■	■	■	■	■

Válce s odměřováním

technické údaje

FESTO

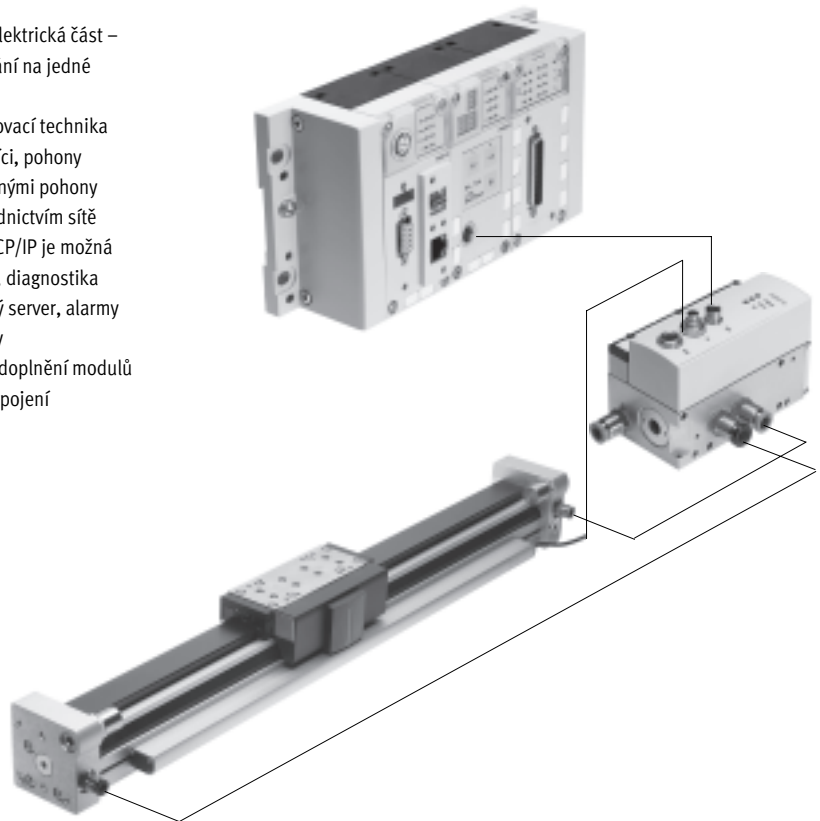
Servopneumatická technologie pohonů

Polohovací úlohy a úlohy se systémem Soft Stop jako integrovaná součást ventilového terminálu CPX – modulární systém periférií pro decentralní automatizační úlohy.

Díky modulární konstrukci lze na terminálu CPX téměř libovolně kombinovat ventily, digitální vstupy a výstupy, polohovací moduly a regulátory koncových poloh.

Výhody:

- pneumatická a elektrická část – řízení a polohování na jedné platformě
- inovativní polohovací technika s pohony s pístnicí, pohony bez pístnice, kyvnými pohony
- ovládání prostřednictvím sítě
- díky protokolu TCP/IP je možná údržba na dálku, diagnostika na dálku, webový server, alarmy na SMS a e-mail
- rychlá výměna a doplnění modulů do stávajícího zapojení



Systém řízení pohonů CPX-CMAX



Lze libovolně zvolit: řízení polohy a síly přímo nebo pomocí jednoho ze 64 konfigurovatelných pohybů. Pokud je potřeba více: konfigurovatelné řetězení pohybů umožňuje realizovat jednoduché sekvence funkcí v systému řízení pohonů CPX-CMAX. Každý zná každého: automatická identifikace umožňuje ovladači CPX-CMAX rozpoznat všechny účastníky podle dat zařízení.

Promyšlené: ke schopnostem ovladače CPX-CMAX patří ovládání brzdy proporcionálním ventilem VPWP. Současně a vzájemně nezávisle lze provozovat až 8 modulů (max. 8 pohonů). Uvedení do provozu pomocí konfiguračního softwaru Festo FCT nebo po síti: žádné programování, pouze konfigurace.

technické údaje → internet: cpx-cmax

Výhody:

- lepší přizpůsobivost
- výhodné pro výrobce strojů – uvedení do provozu také prostřednictvím sítě
- přehledná instalace a rychlé uvedení do provozu
- nákladově efektivní
- zařízení naprogramujete ve svém vlastním PLC

Válce s odměřováním

technické údaje

FESTO

Regulátory koncových poloh CPX-CMPX



Rychlý přejezd mezi dvěma mechanickými pevnými dorazy válce, přičemž v koncových polohách je dojezd pozvolný a bez nárazů.

Rychlé uvedení do provozu pomocí ovládacího panelu, sítě nebo handheldu.

Lepší regulace klidové polohy. Ke schopnostem ovladače CMPX patří ovládání brzdy proporcionálním ventilem VPWP.

Na terminálu CPX lze v závislosti na zvolené síti ovládat až 9 regulátorů koncových poloh.

Všechna systémová data lze po síti číst i zapisovat, např. také mezi-lehlé polohy.

technické údaje → internet: cpx-cmpx

Výhody:

- lepší přizpůsobivost
- výhodné pro výrobce strojů – uvedení do provozu také prostřednictvím sítě
- přehledná instalace a rychlé uvedení do provozu
- nákladově efektivní
 - lze dosáhnout až o 30 % více pohybů
 - značně omezené otřesy v zařízení
- vyšší pracovní ergonomie díky značně snížené hladině hluku
- rozšířená diagnostika pomáhá snižovat čas potřebný na servis stroje

Proporcionální průtokové ventily VPWP



Proporcionální ventil 5/3 pro úlohy se systémem Soft Stop a pneumatickým polohováním.

Plně digitalizován – s integrovanými tlakovými čidly, s novými diagnostickými funkcemi.

Ve velikostech 4, 6, 8 a 10. Průtok 350, 700, 1 400 a 2 000 l/min.

Se spínacím výstupem pro ovládání brzd.

Barevně odlišené přírady stlačeného vzduchu.

Připravené kabely zaručují bezchybné a rychlé spojení s ovladači CPX-CMPX a CPX-CMAX.

technické údaje → internet: vpwp

Výhody:

- přehledná instalace a rychlé uvedení do provozu
- omezení prostojů zařízení díky novým možnostem diagnostiky
- se spínacím výstupem pro ovládání brzdy

Modul pro odměřování CPX-CMIX



Data se získávají a přenášejí jedine digitálně, takže pneumatické válce lze použít jako čidla! A to s velmi vysokou opakovatelnou přesností a při použití v režimu analogových i digitálních měřicích čidel.

Vhodný pro přímočaré pohony DGCI s odměřovacím systémem měřicím absolutní hodnoty, pro pohony DNCI/DDPC s pístitnicí a inkrementálním odměřovacím systémem nebo také pro potenciometry typu MLO.

technické údaje → internet: cpx-cmix

Výhody:

- všechny procesní kroky lze dokumentovat, což přispívá k vyšší kvalitě
- měnitelná síla přitlaku (redukčním ventilem) zvyšuje přesnost „měřicího čidla“
- u odměřovacích systémů měřicích absolutní hodnoty lze po zapnutí okamžitě zjistit aktuální polohu

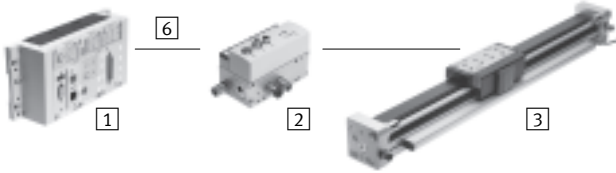
Válce s odměřováním

možnosti pohonů

FESTO

Systém s přímočarým pohonem DDLI, DGCI

technické údaje → internet: ddli nebo dgci



- 1 modul ovladače CPX-CMPX nebo CPX-CMAX
- 2 proporcionální průtokový ventil VPWP
- 3 přímočarý pohon DDLI, DGCI s odměřovacím systémem
- 6 spojovací kabel KVI-CP-3...

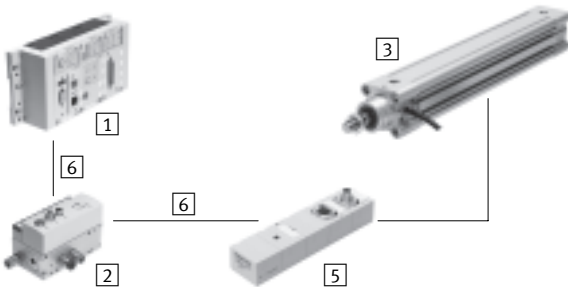
- pneumatický bezpístnicový přímočarý pohon s odměřovacím systémem, volitelně s nebo bez vedení v kuličkových oběžných pouzdrech
- odměřovací systém měří bezdotykově absolutní hodnoty
- průměr:
 - u DGCI: 18 ... 63 mm
 - u DDLI: 25 ... 63 mm
- zdvih: 100 ... 2 000 mm v pevných délkách
- použití jako systém Soft Stop nebo pneumatické polohování
- zátěž 1 ... 180 kg
- nepotřebujete rozhraní pro čidla

Výhody:

- hotová pohonná jednotka
- DGLI pro snadné připojení externího vedení
- vynikající provozní vlastnosti
- pro rychlé a přesné polohování s přesností až $\pm 0,2$ mm (pouze se systémem řízení pohonů CPX-CMAX)

Systém s válci dle norem DNCI, DDPC

technické údaje → internet: dnci



- 1 modul ovladače CPX-CMPX nebo CPX-CMAX
- 2 proporcionální průtokový ventil VPWP
- 3 válec dle norem DNCI, DDPC s odměřovacím systémem
- 5 rozhraní pro čidla CASM-S-D3-R7
- 6 spojovací kabel KVI-CP-3...

- válec dle norem s integrovaným odměřovacím systémem, odpovídá normám DIN ISO 6432, VDMA 24 562, NF E 49 003.1 a Unì 10 290
- odměřovací systém s bezdotykovým a inkrementálním odměřováním
- průměr: 32 ... 100 mm
- zdvih: 100 ... 750 mm
- použití jako systém Soft Stop nebo pneumatické polohování
- zátěž 3 ... 450 kg a k tomu vhodné rozhraní pro čidla
- připravené kabely zaručují bezchybné a rychlé elektrické připojení

Výhody:

- kompaktní pohonná jednotka
- univerzální použití
- také s vodicí jednotkou
- pro rychlé a přesné polohování s přesností až $\pm 0,5$ mm (pouze se systémem řízení pohonů CPX-CMAX)

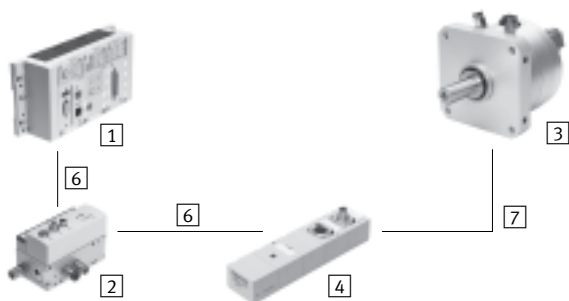
Válce s odměřováním

možnosti pohonů

FESTO

Systém s kyvným pohonem DSMI

technické údaje → internet: dsmi



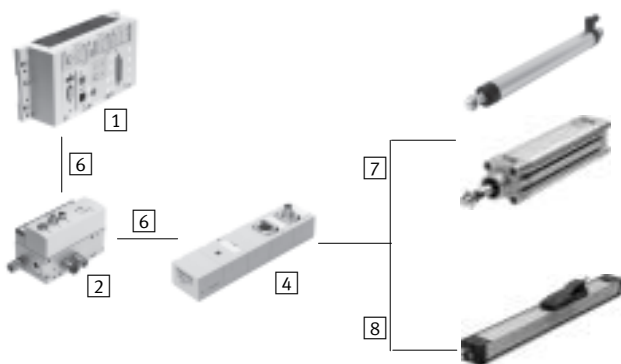
- 1 modul ovladače CPX-CMPX nebo CPX-CMAX
- 2 proporcionální průtokový ventil VPWP
- 3 kyvný pohon DSMI s odměřovacím systémem
- 4 rozhraní pro čidla CASM-S-D2-R3
- 6 spojovací kabel KVI-CP-3-...
- 7 spojovací kabel NEBC-P1W4-K-0,3-N-M12G5

- kyvný pohon DSMI s integrovaným odměřovacím systémem
- konstrukce shodná s pneumatickým kyvným pohonem DSM
- absolutní odměřovací systém využívající potenciometru
- rozsah kyvu 0 ... 270°
- rozměr: 25, 40, 63
- max. krouticí moment: 5 ... 40 Nm
- použit jako systém Soft Stop nebo pneumatické polohování
- momenty setrvačnosti 15 ... 6 000 kgcm² a k tomu vhodné rozhraní pro čidla CASM-S-D2-R3
- připravené kabely zaručují bezchybné a rychlé spojení s proporcionálním ventilem VPWP

- Výhody:
- hotová pohonná jednotka, kompaktní, okamžitě k použití
 - vysoké úhlové zrychlení
 - s nastavitelnými pevnými dorazy
 - pro rychlé a přesné polohování s přesností až ±0,2° (pouze se systémem řízení pohonů CPX-CMAX)

Systém s potenciometrem

technické údaje → internet: casm



- 1 modul ovladače CPX-CMPX nebo CPX-CMAX
- 2 proporcionální průtokový ventil VPWP
- 4 rozhraní pro čidla CASM-S-D2-R3
- 6 spojovací kabel KVI-CP-3-...
- 7 spojovací kabel NEBC-P1W4-K-0,3-N-M12G5
- 8 spojovací kabel NEBC-A1W3-K-0,4-N-M12G5

- potenciometr, měří absolutní hodnoty, s vysokým stupněm krytí
- s táhlem nebo unášečem
- rozsah odměřování: s táhlem: 100 ... 750 mm s unášečem: 225 ... 2000 mm
- připravené kabely zaručují bezchybné a rychlé spojení s rozhraním pro čidla CASM
- použit jako systém Soft Stop nebo pneumatické polohování s válci o \varnothing 25 ... 80 mm, např. DNC nebo DSBC
- zátěž 1 ... 300 kg

- Výhody:
- přehledná instalace a rychlé uvedení do provozu
 - nákladově efektivní
 - lze použít také v náročných podmínkách prostředí
 - široký výběr pohonů: k systémům CPX-CMPX a CPX-CMAX lze připojit také válce s externím odměřovacím polohou

Válce s odměřováním

možnosti pohonů

FESTO

Komponenty pro systémy Soft Stop s regulátorem koncových poloh CPX-CMPX						
	přímočaré pohony	válce dle norem	kyvné pohony	odměřovací systémy		→ strana/ internet
	DDLI/DGCI	DNCI, DDPC	DSMI	MLO-LWG/-TLF	MME-MTS	
regulátory koncových poloh CPX-CMPX	■	■	■	■	■	cmpx
proporcionální průtokový ventil VPWP	■	■	■	■	■	vpwp
rozhraní pro čidla CASM-S-D2-R3	-	-	■	■	-	casm
rozhraní pro čidla CASM-S-D3-R7	-	■	-	-	-	casm
spojovací kabely KVI-CP-3-...	■	■	■	■	■	kvi
spojovací kabely NEBC-P1W4-...	-	-	■	■ / -	-	nebc
spojovací kabely NEBC-A1W3-...	-	-	-	- / ■	-	nebc
spojovací kabely NEBP-M16W6-...	-	-	-	-	■	nebp

Komponenty pro pneumatické polohovací systémy se systémem řízení pohonů CPX-CMAX						
	přímočaré pohony	válce dle norem	kyvné pohony	odměřovací systémy		→ strana/ internet
	DDLI/DGCI	DNCI, DDPC	DSMI	MLO-LWG/-TLF	MME-MTS	
systém řízení pohonů CPX-CMAX	■	■	■	■	■	cmax
proporcionální průtokový ventil VPWP	■	■	■	■	■	vpwp
rozhraní pro čidla CASM-S-D2-R3	-	-	■	■	-	casm
rozhraní pro čidla CASM-S-D3-R7	-	■	-	-	-	casm
spojovací kabely KVI-CP-3-...	■	■	■	■	■	kvi
spojovací kabely NEBC-P1W4-...	-	-	■	■ / -	-	nebc
spojovací kabely NEBC-A1W3-...	-	-	-	- / ■	-	nebc
spojovací kabely NEBP-M16W6-...	-	-	-	-	■	nebp

Systémové díly pro odměřovací válec s odměřovacím modulem CPX-CMIX						
	přímočaré pohony	válce dle norem	kyvné pohony	odměřovací systémy		→ strana/ internet
	DDLI/DGCI	DNCI, DDPC	DSMI	MLO-LWG/-TLF	MME-MTS	
měřicí modul CPX-CMIX-M1-1	■	■	■	■	■	cmix
rozhraní pro čidla CASM-S-D2-R3	-	-	■	■	-	casm
rozhraní pro čidla CASM-S-D3-R7	-	■	-	-	-	casm
spojovací kabely KVI-CP-3-...	(■) ¹⁾	■	■	■	(■)	kvi
spojovací kabely NEBC-P1W4-...	-	-	■	■ / -	-	nebc
spojovací kabely NEBC-A1W3-...	-	-	-	- / ■	-	nebc
spojovací kabely NEBP-M16W6-...	-	-	-	-	■	nebp

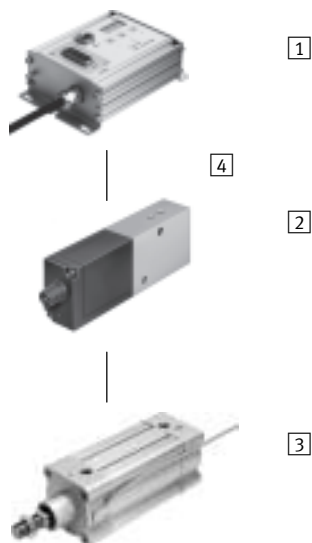
1) jako prodloužení

Válce s odměřováním

přehled

Samostatné prvky k polohování s regulátorem koncových poloh SPC11

→ internet: spc11



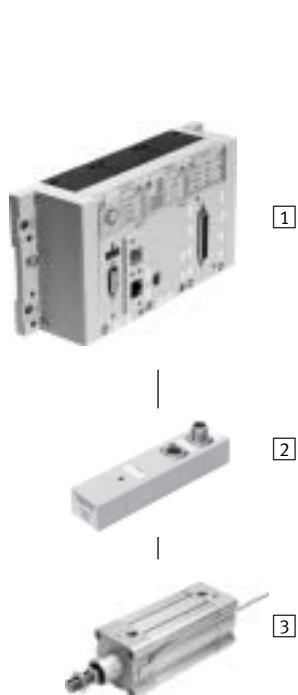
- 1 regulátor koncových poloh SPC11-INC
- 2 proporcionální průtokový ventil MPYE
- 3 válec dle norem DNCI, DDPC
- 4 spojovací vedení KMPYE-AIF...

Samostatné prvky k použití jako odměřovací válec s odměřovacím modulem CPX-CMIX

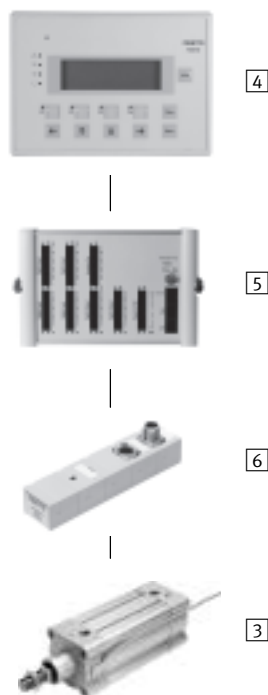
→ internet: cmix

s převodníkem měřených hodnot DADE

→ internet: dade



- 1 modul pro odměřování CPX-CMIX
- 2 rozhraní pro čidla CASM-S-D3-R7
- 3 válec dle norem DNCI, DDPC

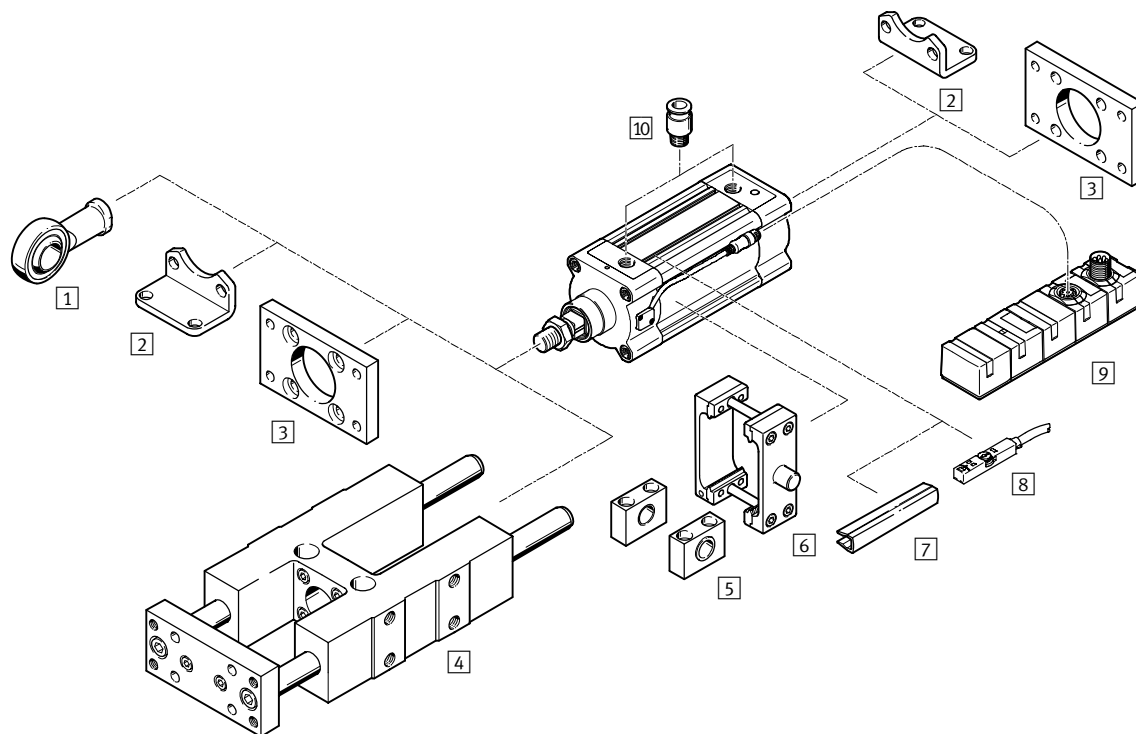


- 3 válec dle norem DNCI, DDPC
- 4 ovládací jednotka FED
- 5 řídicí systém PLC FEC
- 6 převodník měřených hodnot DADE

Válec dle norem DDPC, integrované odměřování

přehled periférií

FESTO



-  - upozornění

Pokud bude pohon DDPC použit bez regulátoru koncových poloh CPX-CMPX, SPC11 nebo systému řízení pro pohony CPX-CMAX, SPC200, např. jako odměřovací válec, lze používat standardní příslušenství pohonu DNC.

Válce dle norem DDPC, integrované odměřování

přehled periférií

Příslušenství		
typ	krátký popis	→ strana/internet
1 kloubové hlavice SGS	se sférickým uložením	22
2 patková upevnění HNC	pro upevnění pohonu za přední nebo koncové víko	22
3 upevnění přírubou FNC	pro upevnění pohonu za přední nebo koncové víko	22
4 vodící jednotky ¹⁾ FENG-KF	pro pojištění proti pootočení při větších momentech	20
5 ložiskové díly LNZG	pro upevnění sady kyvných čepů DAMT	24
6 sady kyvných čepů DAMT	pro kyvné uložení pohonu	23
7 krycí lišty do drážky ABP-5-S	pro ochranu před znečištěním	24
8 přibližovací čidla SME/SMT-8	pro dodatečné snímání poloh pístu, lze objednat volitelně, pouze v kombinaci s objednacím kódem A ve stavebnici pohonu	sm
9 rozhraní pro čidla CASM	slouží pro připojení pneumatického pohonu s analogovým/inkrementálním odměřovacím systémem na polohovací řídicí systém CPX-CMAX nebo CPX-CMPX	casm
10 šroubení s nástrčnou koncovkou QS	pro připojení hadic na stlačený vzduch s tolerovaným vnějším průměrem	24

1) Vodící jednotka FENG-KF musí být upevněna na pístnici bez vůle.



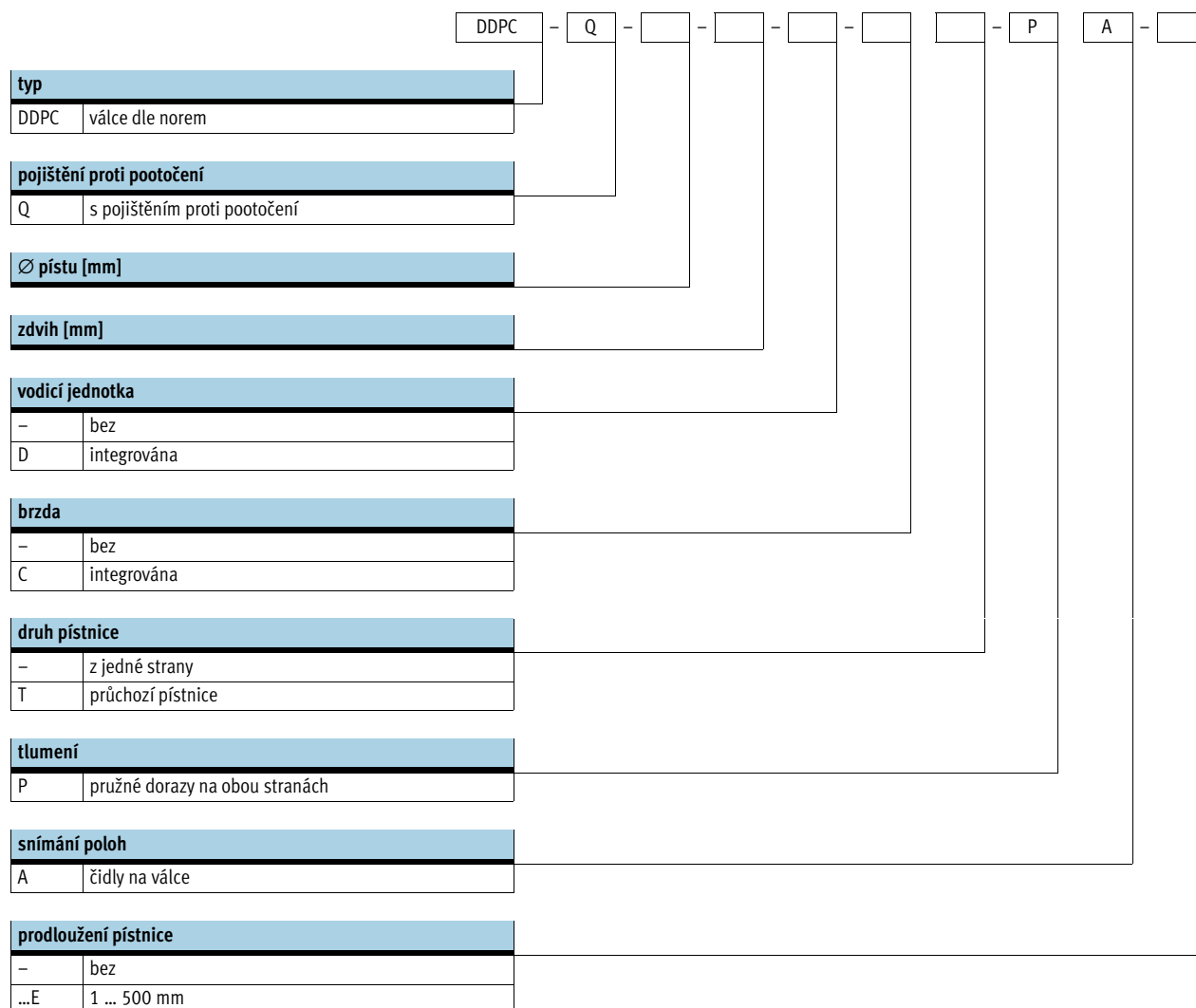
upozornění

tabulka pro přiřazení pohonu
a proporcionálního ventilu

→ 25

Válce dle norem DDPC, integrované odměřování

vysvětlení typového značení

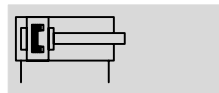


Válce dle norem DDPG, integrované odměřování


FESTO

technické údaje



funkce



 www.festo.com/en/spare_parts_service

 servis oprav



-  **průměr**
80 a 100 mm
-  **délka zdvihu**
10 ... 2 000 mm

Obecné technické údaje		
Ø pístu	80	100
vychází z norem	ISO 15552	
konstrukce	píst	
	pístnice	
	profilová trubka	
způsob činnosti	dvojčinný	
vedení ¹⁾	vodící tyče s posuvovou deskou, kuličková oběžná pouzdra	
pojištění proti pootočení	čtyřhranná pístnice	
montážní poloha	libovolná	
upevnění	příslušenstvím	
tlumení	pružné dorazy na obou stranách	
snímání poloh	odměřovací systém, integrovaný	
	přibližovací čidla ²⁾	
princip odměřování (odměřovací systém)	enkodér, bezdotykový, měří relativně	
připojení pneumatiky	G $\frac{3}{8}$	G $\frac{1}{2}$
zdvih		
DDPG-... ³⁾	[mm]	10 ... 2 000
DDPG-...-D	[mm]	100 ... 500
prodloužená pístnice	[mm]	1 ... 500

- 1) Vodící jednotku FENG-KF lze objednat jako stavebnici výrobků (parametr D). Jednotka se dodává namontována. Max. zdvih je omezen.
- 2) Není součástí dodávky, objednává se na přání.
- 3) Neomezeně jako polohovací pohon lze použít pouze v rozsahu 100 ... 750 mm.
V kombinaci s CPX-CMAX, SPC200 pamatujte na zkrácení zdvihu.

Provozní a okolní podmínky		
provozní tlak	[bar]	4 ... 12
provozní tlak ¹⁾	[bar]	4 ... 8
provozní médium ²⁾	stlačený vzduch dle normy ISO 8573-1:2010 [6:4:4]	
upozornění k provoznímu/řídícímu médiu	mazaný provoz není možný rosný bod 10 °C pod teplotou okolí/teplotou média	
teplota okolí ³⁾	[°C]	-20 ... +80
odolnost vibracím dle DIN/IEC 68, část 2-6	stupeň 2	
trvalá odolnost nárazům dle DIN/IEC68, část 2-82	stupeň 2	
značka CE (viz prohlášení o shodě) ⁴⁾	dle směrnice EU-EMV	
odolnost korozi KBK ⁵⁾	1	

- 1) Platí pouze pro úlohy s regulátorem koncových poloh CPX-CMPX, SPC11 a systémem řízení pohonů CPX-CMAX, SPC200.
- 2) Hodnoty jsou vyžadovány použitým proporcionálním ventilem VPWP, MPYE.
- 3) Berte ohled na rozsah použití čidel.
- 4) Dbejte prosím na oblast použití v souladu s ES prohlášením o shodě: www.festo.com → Support → Anwenderdokumentation.
V případě omezení využití zařízení v obytných a obchodních oblastech nebo v malých provozovnách mohou být potřebná další opatření ke snížení rušivého vyzařování.
- 5) Třída odolnosti korozi 1 dle normy Festo 940 070:
konstrukční díly s nižšími nároky na odolnost korozi. Ochrana při přepravě a skladování. Díly bez provozních požadavků na vzhled povrchu, např. ve vnitřním prostoru nebo pod krytem.

Válce dle norem DDPG, integrované odměřování

technické údaje

FESTO

Síly [N] a energie nárazu [Nm]		
Ø pístu	80	100
teoretická síla při 6 barech, pohyb vpřed	3 016	4 712
teoretická síla při 6 barech, pohyb vzad	2 721	4 418
energie nárazu v koncových polohách	1,8	2,5


přípustná rychlost nárazu:

$$v_{\text{přip.}} = \sqrt{\frac{2 \times E_{\text{přip.}}}{m_{\text{vlastní}} + m_{\text{zátěž}}}}$$

maximální přípustná hmotnost:

$$m_{\text{zátěž}} = \frac{2 \times E_{\text{přip.}}}{v^2} - m_{\text{vlastní}}$$

$v_{\text{přip.}}$ přípustná rychlost nárazu
 $E_{\text{přip.}}$ max. energie nárazu
 $m_{\text{vlastní}}$ pohybující se hmotnost (pohon)
 $m_{\text{zátěž}}$ pohybující se užitečná zátěž

 upozornění

Tyto údaje představují dosažitelné maximální hodnoty. Přitom je nutné dodržet maximální přípustnou energii nárazu.

Vlastnosti polohování se systémem řízení os CPX-CMAX, SPC200		
Ø pístu	80	100
zdvih	[mm]	100 ... 750
montážní poloha		libovolná
rozlišení	[mm]	0,01
opakovatelná přesnost	[mm]	≤ ±0,5
minimální zátěž, vodorovně	[kg]	20
maximální zátěž, vodorovně	[kg]	300
minimální zátěž, svisle ¹⁾	[kg]	20
maximální zátěž, svisle ¹⁾	[kg]	100
min. rychlost pohybu	[m/s]	0,05
maximální rychlost pohybu	[m/s]	1
typ. polohovací čas, dlouhý zdvih ²⁾	[s]	0,88/1,02
typ. polohovací čas, krátký zdvih ³⁾	[s]	0,77/0,95
minimální polohovací zdvih ⁴⁾	[%]	≤ 3
omezení zdvíhu ⁵⁾	[mm]	15
doporučený proporcionální ventil		
pro CPX-CMAX		→ 25
pro SPC200		→ NO TAG

- 1) jen ve spojení s vnějším vedením
- 2) při 6 barech, vodorovná montážní poloha, DDPG-XX-500, dráha 400 mm při min./max. hmotnosti
- 3) při 6 barech, vodorovná montážní poloha, DDPG-XX-500, dráha 200 mm při min./max. hmotnosti
- 4) Vztahuje se na zdvih válce, ale ne více než 10 mm.
- 5) Na každé straně pohonu je nutné zachovat omezení zdvíhu, max. polohovatelný zdvih je tedy: zdvih – 2x omezení zdvíhu.

Sílové vlastnosti regulace s řídicím systémem pohonů CPX-CMAX		
Ø pístu	80	100
zdvih	[mm]	100 ... 750
montážní poloha		libovolná
max. regulovatelná síla ¹⁾	[N]	2 710/2 440
typické třecí síly ²⁾	[N]	140
opakovatelná přesnost redukce tlaku ³⁾⁴⁾	[%]	< ±2

- 1) při tlaku 6 barů, pohyb vpřed/vzad
- 2) Tyto hodnoty se mohou váleč od válce značně lišit a nejsou zaručené.
Tyto třecí síly je také nutné brát v úvahu, když použijete externí vedení nebo jiné prvky s třením.
- 3) Tato hodnota popisuje opakovatelnou přesnost, s jakou je řízen vnitřní diferenciální tlak válce a vztahuje se na maximální regulovanou sílu.
- 4) Účinná síla na výrobku a její přesnost ve velké míře závisí, kromě opakovatelné přesnosti vnitřního regulačního systému, na tření celého systému. Přitom je třeba pamatovat na to, že třecí síly působí vždy proti směru pohybu pístu. Následující rovnicí lze použít pro výpočet přibližné síly F působící na výrobek:
 $F = F_{\text{požadovaná}} \pm F_{\text{třecí síly}} \pm \text{opakovatelná přesnost regulace tlaku}$

Válce dle norem DDP, integrované odměřování

technické údaje

Vlastnosti polohování s regulátorem koncových poloh Soft Stop CPX-CMPX, SPC11		
Ø pístu	80	100
zdvih [mm]	100 ... 750	
montážní poloha	libovolná	
opakovatelná přesnost ¹⁾ [mm]	±2	
minimální zátěž, vodorovně [kg]	20	32
maximální zátěž, vodorovně [kg]	300	450
minimální zátěž, svisle ²⁾ [kg]	20	32
maximální zátěž, svisle ²⁾ [kg]	100	150
doba přejezdu [s]	→ software pro návrh dorazu Soft Stop: → www.festo.com	
doporučený proporcionální ventil		
pro CPX-CMPX	→ 25	
pro SPC11	→ NO TAG	

1) V mezipoloze. Přesnost v koncových polohách závisí výhradně na mechanické stabilitě koncových dorazů.

2) Jen ve spojení s vnějším vedením

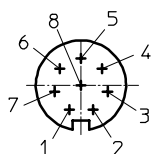
Elektrické údaje – odměřovací systém		
výstupní signál	analogový	
chyba linearitu		
do zdvíhu 500 mm [mm]	< ±0,08	
do zdvíhu 1 000 mm [mm]	< ±0,09	
přes zdvih 1 000 mm [mm]	< ±0,11	
maximální rychlost pohybu [m/s]	1,5	
stupeň krytí	IP65	
značka CE (viz prohlášení o shodě)	dle směrnice EU-EMV ¹⁾	
max. přípustné magnetické rušivé pole ²⁾ [kA/m]	10	
elektrické připojení	kabel s konektorem, 8 pólů, kulatý, M12	
délka kabelu [m]	1,5	

1) Dbejte prosím na oblast použití v souladu s ES prohlášením o shodě: www.festo.com → Support → Anwenderdokumentation.

V případě omezení využití zařízení v obytných a obchodních oblastech nebo v malých provozovnách mohou být potřebná další opatření ke snížení rušivého vyzařování.

2) ve vzdálenosti 100 mm

Zapojení konektoru



pin	funkce	barva
1	5 V	černá
2	GND	hnědá
3	sin+	červené
4	sin-	oranžová
5	cos-	zelená
6	cos+	žlutá
7	stínění	stínění
8	nezapojeno	-

Válce dle norem DDPC, integrované odměřování

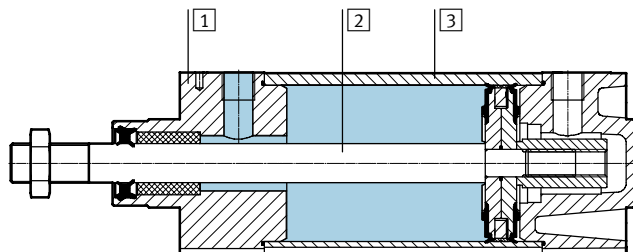
FESTO

technické údaje

Hmotnosti [g]		
Ø pístu	80	100
DDPC-...		
hmotnost výrobku při zdvíhu 0 mm	3 053	4 330
přírůstek hmotnosti na 10 mm zdvíhu	87	95
pohybující se hmotnost při zdvíhu 0 mm	804	994
přírůstek pohybující se hmotnosti na 10 mm zdvíhu	31	31
DDPC-...-T – průchozí pístnice		
hmotnost výrobku při zdvíhu 0 mm	3 537	5 019
přírůstek hmotnosti na 10 mm zdvíhu	127	134
pohybující se hmotnost při zdvíhu 0 mm	1 247	1 467
přírůstek pohybující se hmotnosti na 10 mm zdvíhu	70	70
DDPC-...-E – přírůstek hmotnosti s prodlouženou pístnicí		
přírůstek hmotnosti na 10 mm prodloužení	31	31
DDPC-...-C – přírůstek hmotnosti s brzdou		
přírůstek hmotnosti	2 046	2 829
DDPC-...-D – přírůstek hmotnosti s vodící jednotkou		
hmotnost výrobku při zdvíhu 0 mm	10 430	12 990
přírůstek hmotnosti na 10 mm zdvíhu	80	80

Materiály

funkční řez



válce dle norem

1	víko	tvárný legovaný hliník
2	pohybová tyč	silně legovaná ocel
3	trubka válce	tvárný legovaný hliník
-	těsnění	nitrilkaučuk, polyuretan
	upozornění k materiálu	prosté mědi a PTFE odpovídá RoHS

Válce dle norem DDPC, integrované odměřování

technické údaje

Krouticí momenty a příčné síly

Max. krouticí moment pojištění proti pootočení:

dynamický $\leq 3 \text{ Nm}$

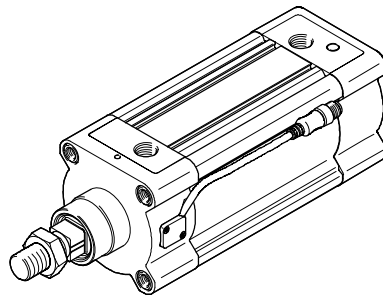
statický $\leq 5 \text{ Nm}$

Při velkých momentech doporučujeme použít vodicí jednotku FENG-KF.

Vedení se dodává smontováno s válcem.

Přípustné statické a dynamické charakteristiky zatížení s připojeným vedením nebo bez něj

→ internet: feng



Podmínky pro montáž

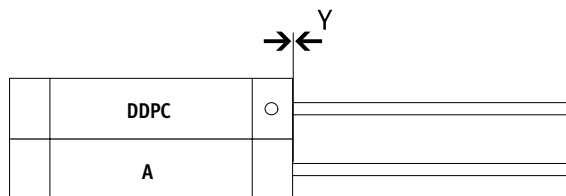
Při montáži pohonu A s magnetem na pístu (pro snímání poloh) musejí být, kromě válce dle norem DDPC, splněny následující podmínky:

X minimální vzdálenost mezi pohony

Y přesazení mezi pohony a předním víkem

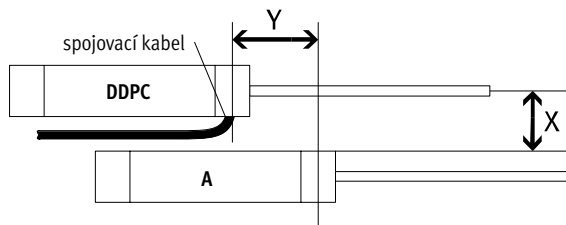
paralelní montáž

Je-li přesazení $Y = 0 \text{ mm}$, lze pohony montovat přímo vedle sebe.



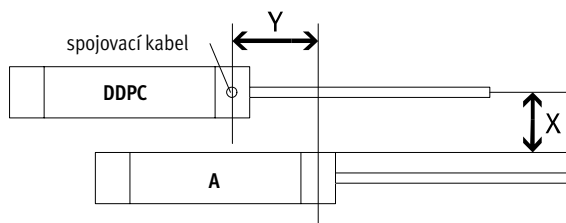
montáž s přesazením, výstup kabelu mezi pohony

Je-li přesazení $Y > 0 \text{ mm}$ a výstup kabelu leží mezi pohony, musí být zachována vzdálenost $X > 70 \text{ mm}$.



montáž s přesazením, výstup kabelu nahoru nebo dolů

Je-li přesazení $Y > 0 \text{ mm}$ a výstup kabelu leží nahoře nebo dole, musí být zachována vzdálenost $X > 60 \text{ mm}$.



Válce dle norem DDPG, integrované odměřování

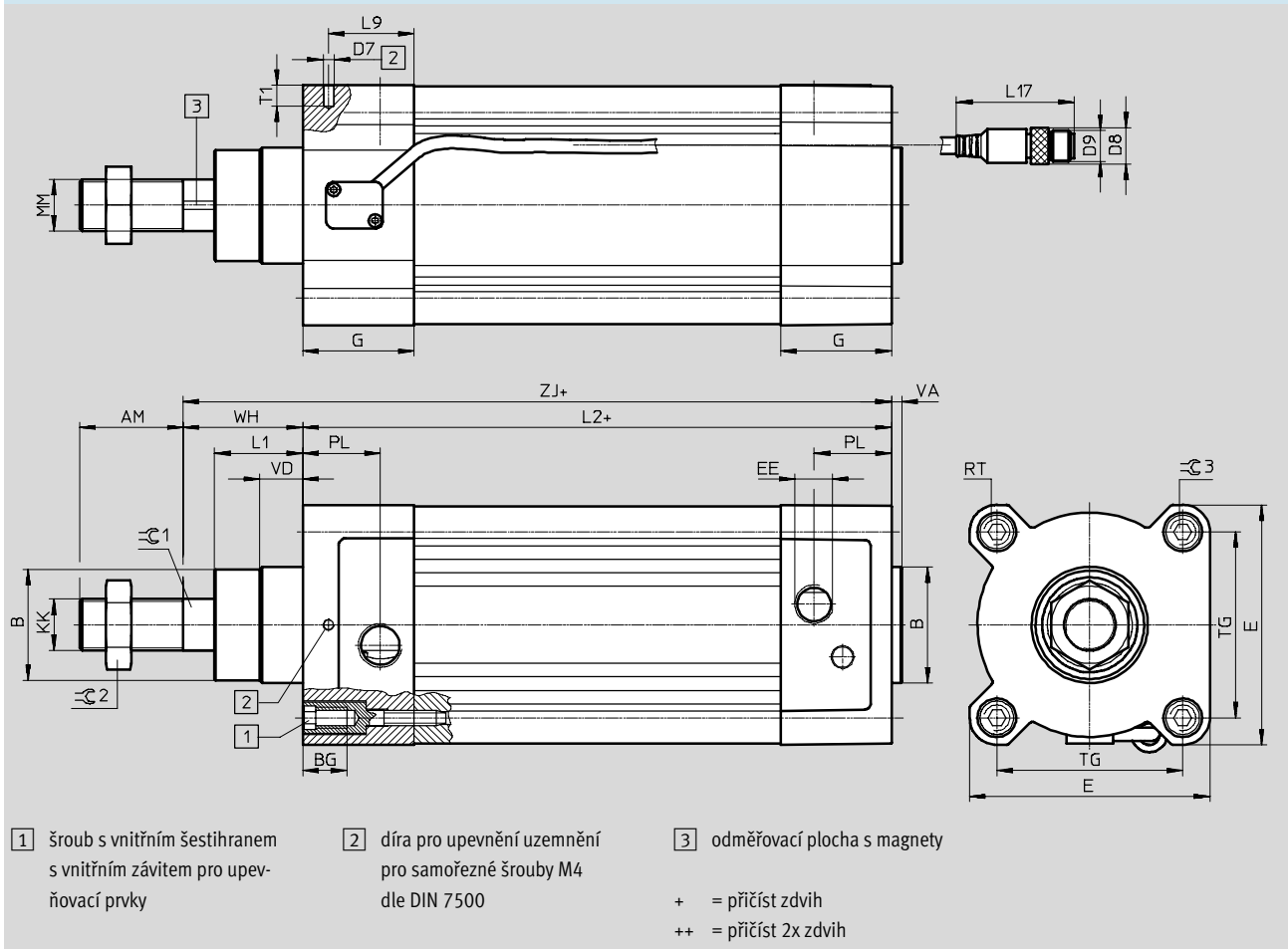
FESTO

technické údaje

Rozměry

modely CAD ke stažení → www.festo.cz/engineering

DDPG-...



∅	AM	B	BG	D7	D8	D9	E	EE	G
[mm]		∅ d11		∅	∅				
80	40	45	17	3,7	14	M12	93	G3/8	43
100	40	55	17	3,7	14	M12	110	G1/2	48

∅	KK	L1	L2	L9	L17	MM	PL	RT	T1
[mm]						∅			
80	M20x1,5	34,2	128	20	45,7	20	30	M10	8
100	M20x1,5	38	138	21,5	45,7	20	31,5	M10	8

∅	TG	VA	VD	WH	ZJ	∅ 1	∅ 2	∅ 3
[mm]								
80	72	4	16,7	46	174	22	30	6
100	89	4	20,5	51	189	22	30	6

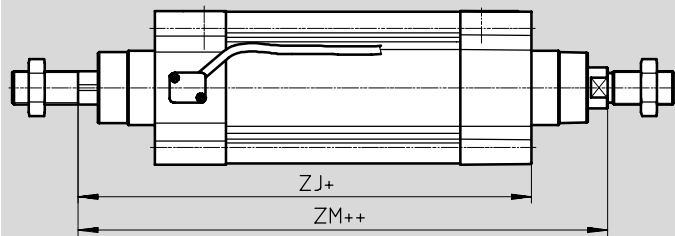
Válce dle norem DDPC, integrované odměřování

technické údaje

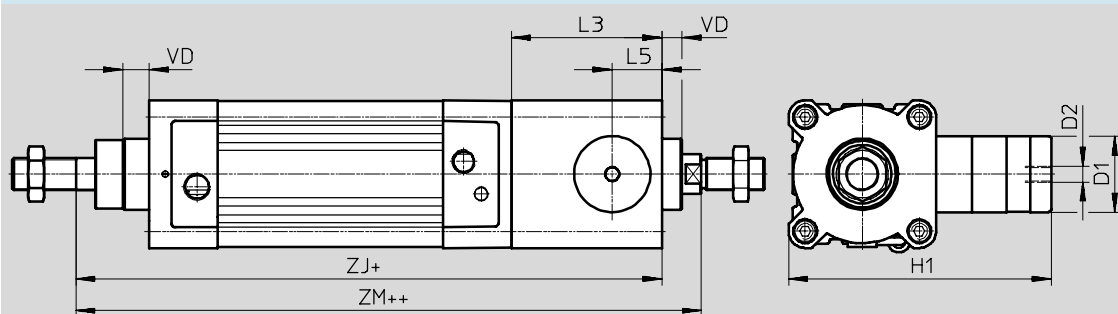
Rozměry

modely CAD ke stažení → www.festo.cz/engineering

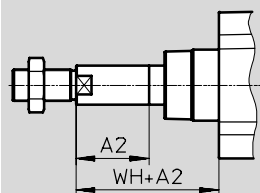
DDPC-...-T – průchozí pístnice



DDPC-...-CT – průchozí pístnice s brzdou



DDPC-...-...E – prodloužená pístnice



∅	A2	D1	D2	H1	L3	L5
[mm]	max.	∅ f9				
80	500	48	G1/8	165,5	95	31,5
100	500	48	G1/8	174	98	31

∅	VD	WH	ZJ		ZM	
			DDPC-...-T	DDPC-...-CT	DDPC-...-T	DDPC-...-CT
[mm]						
80	16,7	46	174	269	222	317
100	20,5	51	189	287	240	338

Válce dle norem DDPC, integrované odměrování

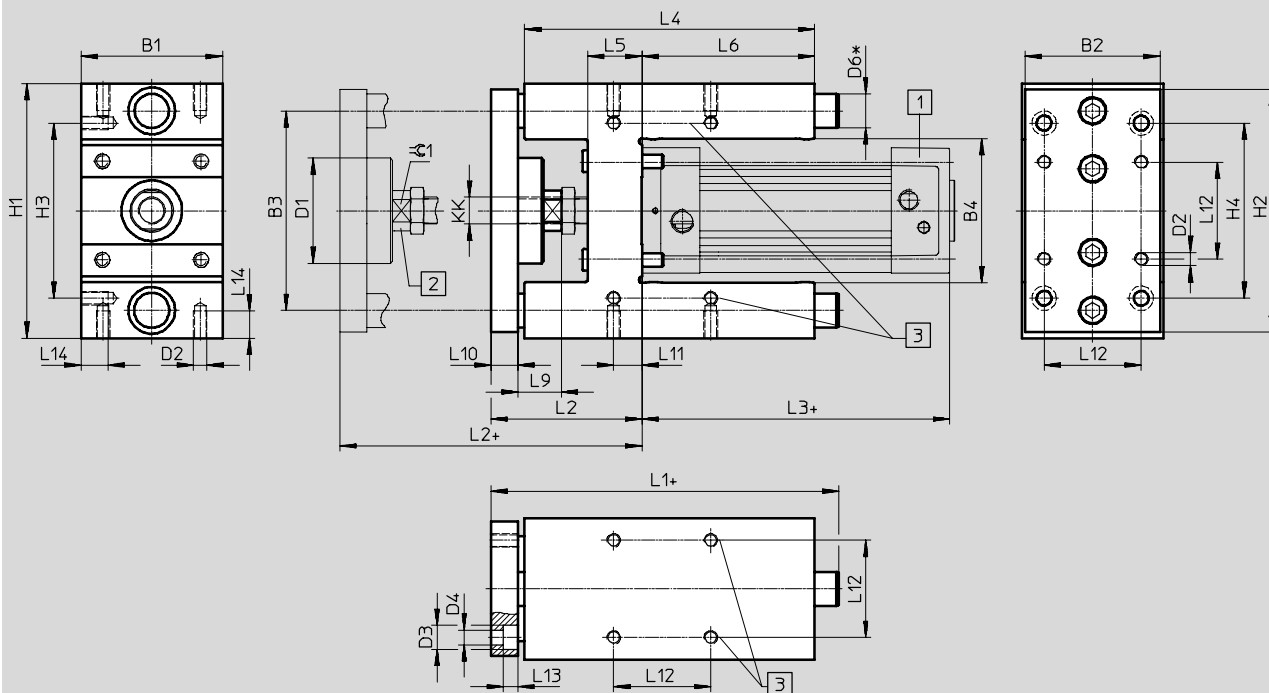
technické údaje

FESTO

Rozměry

modely CAD ke stažení → www.festo.cz/engineering

DDPC-...-D



1 válec dle norem DDPC
2 vyrovnávací spojka

3 zde můžete dodatečně vyvrtat další upevňovací díry + = přičíst zdvih

∅	B1	B2	B3	B4	D1	D2	D3	D4	D6
[mm]	-0,3		±0,2	±0,6	∅		∅	∅	∅
80	105	100	148	106	78	M10	18	11	25
100	130	120	172	131	78	M10	18	11	25

∅	H1	H2	H3	H4	KK	L1	L2	L3	L4
[mm]	-0,5		±0,2	±0,2			+10		
80	189	180	130	130	M20x1,5	258	111	194	215
100	213	200	150	150	M20x1,5	263	116	138	220

∅	L5	L6	L9	L10	L11	L12	L13	L14	∅ 1
[mm]						±0,2			
80	40	128	32	20	21	72	11	20	27
100	40	128	32	20	24,5	89	11	20	27

Válce dle norem DDPC, integrované odměřování

údaje pro objednávky – stavebnice výrobků

Tabulka pro objednávky					
Ø pístu	80	100	podmínky	kód	zadání
M č. stavebnice	1677705	1691433			
funkce	válec dle norem s integrovaným odměřovacím systémem			DDPC	DDPC
pojištění proti pootočení	s pojištěním proti pootočení			-Q	-Q
Ø pístu [mm]	80	100		-...	
zdvih [mm]	10 ... 2000		1	-...	
O vodicí jednotka	bez				
	integrována			-D	
brzda	bez				
	integrována			2	-C
druh pístnice	z jedné strany				
	průchozí pístnice			T	
M tlumení	pružné dorazy na obou stranách			-P	-P
zdvih [mm]	10 ... 2 000		1	-...	
snímání poloh	pro čidla na válce			A	A
O prodloužení pohybové tyče	bez				
	[mm] 1 ... 500			-...E	

- 1** **zdvih** Jako polohovací pohon bez omezení lze použít pouze v rozsahu 100 ... 500 mm.
1 -... Neomezeně jako polohovací pohon lze použít pouze v rozsahu 100 ... 750 mm.
2 **C** lze dodat pouze s T

kód pro objednávky

	DDPC	-	Q	-		-		-		-		-	P		A	-	
--	-------------	---	----------	---	--	---	--	---	--	---	--	---	----------	--	----------	---	--

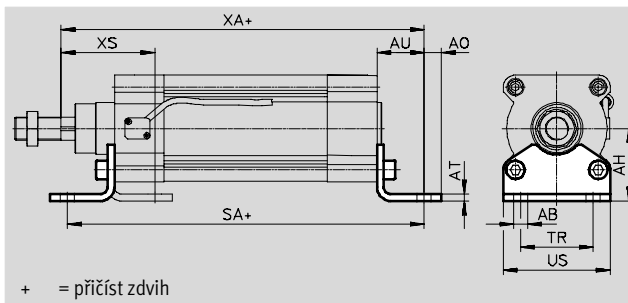
Válce dle norem DDPC, integrované odměrování

příslušenství

FESTO

Patková upevnění HNC

materiál:
pozinkovaná ocel
prosté mědi a PTFE



Rozměry a údaje pro objednávky

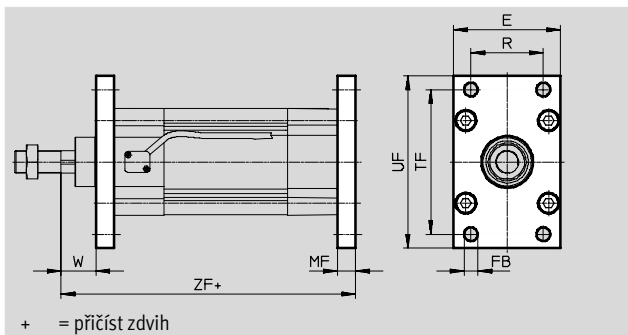
pro \varnothing [mm]	AB	AH	AO	AT	AU	SA	
	\varnothing					DDPC-...	DDPC-...-C
80	12	63	15	6	41	276	371
100	14,5	71	17,5	6	41	220	318

pro \varnothing [mm]	TR	US	XA		XS	KBK ¹⁾	hmotnost [g]	č. dílu	typ
			DDPC-...	DDPC-...-C					
80	63	93	281	376	81	2	829	174373	HNC-80
100	75	110	230	328	86	2	1 009	174374	HNC-100

1) Třída odolnosti korozi 2 dle normy Festo 940 070:
konstrukční díly s mírnějšími nároky na odolnost korozi. Vnější viditelné části s požadavky především na vzhled povrchu, který je vystaven přímému kontaktu s okolní pro průmysl běžnou atmosférou, respektive látkami, jako jsou chladicí látky a maziva.

Přírubová upevnění FNC

materiál:
FNC: pozinkovaná ocel
prosté mědi a PTFE
odpovídá RoHS



Rozměry a údaje pro objednávky

pro \varnothing [mm]	E	FB	MF	R	TF	UF	W	ZF		KBK ¹⁾	hmotnost [g]	č. dílu	typ
		\varnothing H13						DDPC-...	DDPC-...-C				
80	93	12	16	63	126	150	30	256	351	1	1 495	174380	FNC-80
100	110	14	16	75	150	175	35	205	303	1	2 041	174381	FNC-100

1) Třída odolnosti korozi 1 dle normy Festo 940 070:
konstrukční díly s nižšími nároky na odolnost korozi. Ochrana při přepravě a skladování. Díly bez provozních požadavků na vzhled povrchu, např. ve vnitřním prostoru nebo pod krytem.

Válce dle norem DDP, integrované odměřování

příslušenství

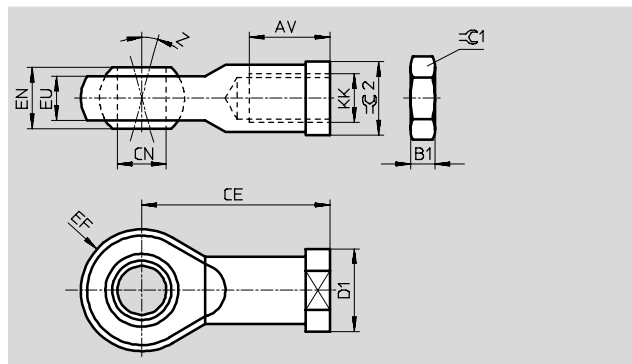
Kloubové hlavice SGS

rozsah dodávky:

- 1 kloubová hlavice,
- 1 šestihranná matice DIN 439

materiál:

- pozinkovaná ocel
- odpovídá RoHS



Rozměry a údaje pro objednávky															
pro \varnothing	AV	B1	CE	CN	D1	EF	EN	EU	Z	$\approx C1$	$\approx C2$	KBK ¹⁾	hmotnost	č. dílu	typ
[mm]				\varnothing H7	\varnothing	$\pm 0,5$			[°]				[g]		
M20x1,5	33 -2	10	77	20	34	25	25	18	15	30	30	2	464	9264	SGS-M20x1,5

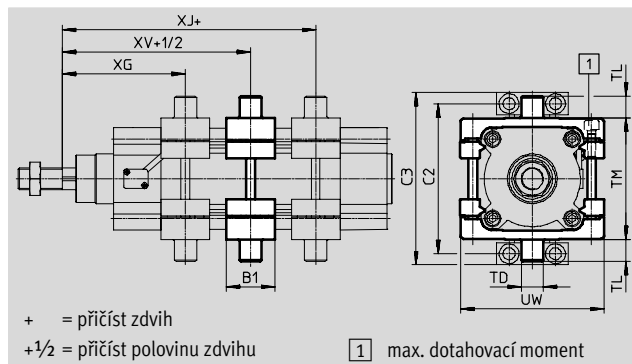
1) Třída odolnosti korozi 2 dle normy Festo 940 070: konstrukční díly s mírnějšími nároky na odolnost korozi. Vnější viditelné části s požadavky především na vzhled povrchu, který je vystaven přímému kontaktu s okolní pro průmysl běžnou atmosférou, respektive látkami, jako jsou chladicí látky a maziva.

Sady kyvných čepů DAMT

Sada může být namontována v libovolném místě na trubku válce.

materiál:

- pozinkovaná ocel
- prosté mědi a PTFE
- odpovídá RoHS



Rozměry a údaje pro objednávky									
pro \varnothing	B1	C2	C3	TD	TL	TM	UW	XG	
[mm]				\varnothing e9				DDPC-...	DDPC-...-C
80	44	136	156	20	20	110	130	111	206
100	48	164	189	25	25	132	145	123	221

pro \varnothing	XJ		XV		max. dotahovací moment	KBK ¹⁾	hmotnost	č. dílu	typ
[mm]	DDPC-...	DDPC-...-C	DDPC-...	DDPC-...-C	[Nm]		[g]		
80	175	270	143	238	28+2	1	1 494	163529	DAMT-V1-80-A
100	117	215	120	218	28+2	1	2 095	163530	DAMT-V1-100-A

1) Třída odolnosti korozi 1 dle normy Festo 940 070: konstrukční díly s nižšími nároky na odolnost korozi. Ochrana při přepravě a skladování. Díly bez prořadých požadavků na vzhled povrchu, např. ve vnitřním prostoru nebo pod krytem.

Válce dle norem DDPC, integrované odměřování

příslušenství

Ložisková tělesa LNZG

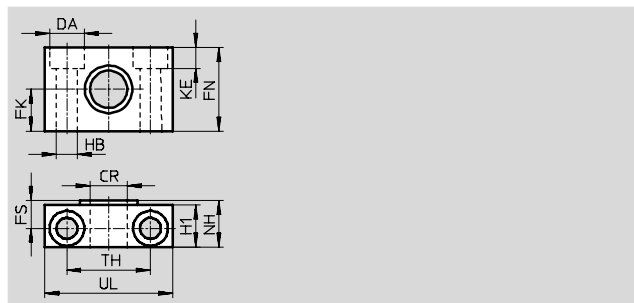
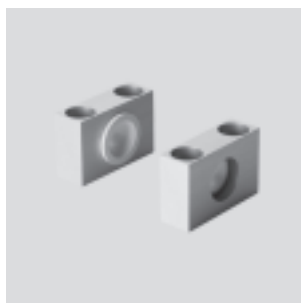
materiál:

ložiskové těleso: eloxovaný hliník

kluzné ložisko: plast

prosté mědi a PTFE

odpovídá RoHS



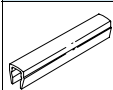
Rozměry a údaje pro objednávky

pro \varnothing	CR	DA	FK	FN	FS	H1	HB	KE	NH	TH	UL	KBK ¹⁾	hmotnost	č. dílu	typ
[mm]	\varnothing	\varnothing	\varnothing				\varnothing			$\pm 0,2$			[g]		
80	20	18	20	40	13	20	11	11	23	42	65	2	178	32961	LNZG-63/80
100	25	20	25	50	16	24,5	14	13	28,5	50	75	2	306	32962	LNZG-100/125


1) Třída odolnosti korozi 2 dle normy Festo 940 070:

konstrukční díly s mírnějšími nároky na odolnost korozi. Vnější viditelné části s požadavky především na vzhled povrchu, který je vystaven přímému kontaktu s okolní pro průmysl běžnou atmosférou, respektive látkami, jako jsou chladicí látky a maziva.

Údaje pro objednávky

	pro \varnothing	poznámka	č. dílu	typ	PE ¹⁾
krycí lišty do drážky				technické údaje → internet: abp	
	80, 100	po 0,5 m	151680	ABP-5-S	2

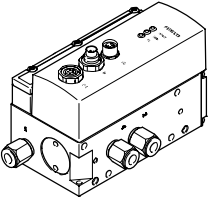
1) množství v balení

-  upozornění
doporučená čidla
→ internet: dsbc

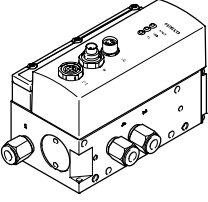
Válce dle norem DDPC, integrované odměřování

příslušenství

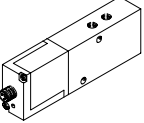
FESTO

Údaje pro objednávky – proporcionální ventily a nástrčná šroubení							
	pro Ø [mm]	zdvih [mm]	proporcionální průtokový ventil technické údaje → internet: vpwp		šroubení s nástrčnými koncovkami pro DDPC technické údaje → internet: quick star		PE ¹⁾
			č. dílu	typ	č. dílu	typ	
	pro úlohy s řídicím systémem pohonů CPX-CMAX						
	80	100 ... 200	550171	VPWP-6-L-5-Q8-10-E-...	186100	QS-G ^{3/8} -8	10
		201 ... 450	550172	VPWP-8-L-5-Q10-10-E-...	186102	QS-G ^{3/8} -10	
		451 ... 750	1552544	VPWP-10-L-5-Q-10-E-G-EX1	186103	QS-G ^{3/8} -12	
	100	100 ... 120	550171	VPWP-6-L-5-Q8-10-E-...	186104	QS-G ^{1/2} -12 ²⁾	1
		121 ... 330	550172	VPWP-8-L-5-Q10-10-E-...	186104	QS-G ^{1/2} -12 ³⁾	
331 ... 750		1552544	VPWP-10-L-5-Q-10-E-G-EX1	186104	QS-G"-12		

- 1) množství v balení
- 2) s dalším omezením z Ø 12 na Ø 8, připojení s nástrčnými koncovkami QS-12H-8 (číslo dílu 130624)
- 3) s dalším omezením z Ø 12 na Ø 10, připojení s nástrčnými koncovkami QS-12H-10 (číslo dílu 153044)

Údaje pro objednávky – proporcionální ventily a nástrčná šroubení							
	pro Ø [mm]	zdvih [mm]	proporcionální průtokový ventil technické údaje → internet: vpwp		šroubení s nástrčnými koncovkami pro DDPC technické údaje → internet: quick star		PE ¹⁾
			č. dílu	typ	č. dílu	typ	
	pro úlohy s regulátorem koncových poloh Soft Stop CPX-CMPX						
	80	100 ... 125	550170	VPWP-4-L-5-Q8-10-E-...	186100	QS-G ^{3/8} -8	10
		126 ... 160	550171	VPWP-6-L-5-Q8-10-E-...	186100	QS-G ^{3/8} -8	
		161 ... 400	550172	VPWP-8-L-5-Q10-10-E-...	186102	QS-G ^{3/8} -10	
		401 ... 500	1552544	VPWP-10-L-5-Q-10-E-G-EX1	186103	QS-G ^{3/8} -12	
	100	100 ... 150	550171	VPWP-6-L-5-Q8-10-E-...	186104	QS-G ^{1/2} -12 ²⁾	1
151 ... 350		550172	VPWP-8-L-5-Q10-10-E-...	186104	QS-G ^{1/2} -12 ³⁾		
351 ... 500		1552544	VPWP-10-L-5-Q-10-E-G-EX1	186104	QS-G"-12		

- 1) množství v balení
- 2) s dalším omezením z Ø 12 na Ø 8, připojení s nástrčnými koncovkami QS-12H-8 (číslo dílu 130624)
- 3) s dalším omezením z Ø 12 na Ø 10, připojení s nástrčnými koncovkami QS-12H-10 (číslo dílu 153044)

Údaje pro objednávky – proporcionální ventily a nástrčná šroubení							
	pro Ø [mm]	zdvih [mm]	proporcionální průtokový ventil technické údaje → internet: mppe		šroubení s nástrčnými koncovkami pro DDPC technické údaje → internet: quick star		PE ¹⁾
			č. dílu	typ	č. dílu	typ	
	pro úlohy s regulátorem koncových poloh Soft Stop SPC11						
	80	100 ... 125	151692	MPYE-5-1/8-LF-010-B	186100	QS-G ^{3/8} -8	10
		126 ... 160	151693	MPYE-5-1/8-HF-010-B	186100	QS-G ^{3/8} -8	
		161 ... 400	151694	MPYE-5-1/4-010-B	186102	QS-G ^{3/8} -10	
		401 ... 500	151695	MPYE-5-3/8-010-B	186103	QS-G ^{3/8} -12	
	100	100 ... 150	151693	MPYE-5-1/8-HF-010-B	186104	QS-G ^{1/2} -12 ²⁾	1
151 ... 350		151694	MPYE-5-1/4-010-B	186104	QS-G ^{1/2} -12 ³⁾		
351 ... 500		151695	MPYE-5-3/8-010-B	186104	QS-G"-12		

- 1) množství v balení
- 2) s dalším omezením z Ø 12 na Ø 8, připojení s nástrčnými koncovkami QS-12H-8 (číslo dílu 130624)
- 3) s dalším omezením z Ø 12 na Ø 10, připojení s nástrčnými koncovkami QS-12H-10 (číslo dílu 153044)