

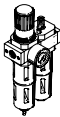
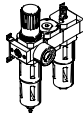
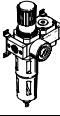

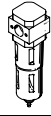
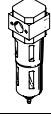
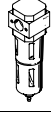
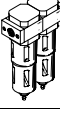
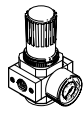
Filtry LF/LFMA/LFMB/LFX/LFMBA, řada D

FESTO



Filtry LF/LFMA/LFMB/LFX/LFMBA, řada D, kov

přehled dodávek – jednotky pro úpravu stlačeného vzduchu, řada D, kov

typ	velikost	připojení pneumatiky										regulační rozsah			jemnost filtru						
		M5	M7	G $\frac{1}{8}$	G $\frac{1}{4}$	G $\frac{3}{8}$	G $\frac{1}{2}$	G $\frac{3}{4}$	G1	QS4	QS6	[bar]	[bar]	[bar]	[μm]	[μm]	[μm]	[μm]			
												0,5 ...	0,5 ...	2,5 ...							
												7	12	12	0,01	1	5	40			
jednotky pro úpravu stlačeného vzduchu																					
FRC/FRCS		Micro	■	■	■	-	-	-	-	-	■	■	■	-	-	-	-	■	-		
		Mini	-	-	■	■	■	-	-	-	-	-	■	■	-	-	-	-	■	■	
		Midi	-	-	-	■	■	■	■	-	-	-	■	■	-	-	-	-	■	■	
		Maxi	-	-	-	-	-	■	■	■	-	-	■	■	-	-	-	-	■	■	
kombinace jednotek pro úpravu stlačeného vzduchu																					
FRC-K		Micro	-	-	-	-	-	-	-	-	-	-	-	-	-	-	-	-	-		
		Mini	-	-	■	■	-	-	-	-	-	-	■	■	-	-	-	-	-	■	
		Midi	-	-	-	■	■	■	-	-	-	-	■	■	-	-	-	-	-	■	
		Maxi	-	-	-	-	-	■	■	-	-	-	■	■	-	-	-	-	-	■	
LFR-K LFRS-K		Micro	-	-	-	-	-	-	-	-	-	-	-	-	-	-	-	-	-		
		Mini	-	-	■	■	-	-	-	-	-	-	■	■	-	-	-	-	-	■	
		Midi	-	-	-	■	■	■	-	-	-	-	■	■	-	-	-	-	-	■	
		Maxi	-	-	-	-	-	■	■	-	-	-	■	■	-	-	-	-	-	■	
jednotlivá zařízení																					
redukční ventily s filtrem LFR/LFRS		Micro	■	■	■	-	-	-	-	-	■	■	■	-	-	-	-	-	■	-	
		Mini	-	-	■	■	■	-	-	-	-	-	■	■	-	-	-	-	-	■	■
		Midi	-	-	-	■	■	■	■	-	-	-	■	■	-	-	-	-	-	■	■
		Maxi	-	-	-	-	-	■	■	■	-	-	■	■	-	-	-	-	-	■	■
filtry LF		Micro	■	■	■	-	-	-	-	-	■	■	-	-	-	-	-	-	■	-	
		Mini	-	-	■	■	■	-	-	-	-	-	-	-	-	-	-	-	-	■	■
		Midi	-	-	-	■	■	■	■	-	-	-	-	-	-	-	-	-	-	■	■
		Maxi	-	-	-	-	-	■	■	■	-	-	-	-	-	-	-	-	-	■	■
jemné a velmi jemné filtry LFMA/LFMB		Micro	-	-	-	-	-	-	-	-	-	-	-	-	-	-	-	-	-	-	
		Mini	-	-	■	■	■	-	-	-	-	-	-	-	-	■	■	-	-	-	
		Midi	-	-	-	■	■	■	■	-	-	-	-	-	-	■	■	-	-	-	
		Maxi	-	-	-	-	-	■	■	■	-	-	-	-	-	■	■	-	-	-	
filtry s aktivním uhlím LFX		Micro	-	-	-	-	-	-	-	-	-	-	-	-	-	-	-	-	-		
		Mini	-	-	■	■	■	-	-	-	-	-	-	-	-	-	-	-	-	-	
		Midi	-	-	-	■	■	■	■	-	-	-	-	-	-	-	-	-	-	-	
		Maxi	-	-	-	-	-	■	■	■	-	-	-	-	-	-	-	-	-	-	
kombinace filtrů LFMBA		Micro	-	-	-	-	-	-	-	-	-	-	-	-	-	-	-	-	-		
		Mini	-	-	■	■	■	-	-	-	-	-	-	-	-	■	■	-	-		
		Midi	-	-	-	■	■	■	■	-	-	-	-	-	-	■	■	-	-		
		Maxi	-	-	-	-	-	■	■	■	-	-	-	-	-	■	■	-	-		
redukční ventily LR/LRS		Micro	■	■	■	-	-	-	-	-	■	■	■	-	-	-	-	-	-		
		Mini	-	-	■	■	■	-	-	-	-	-	■	■	-	-	-	-	-		
		Midi	-	-	-	■	■	■	■	-	-	-	■	■	-	-	-	-	-		
		Maxi	-	-	-	-	-	■	■	■	-	-	■	■	-	-	-	-	-		

Filtry LF/LFMA/LFMB/LFX/LFMBA, řada D, kov

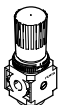
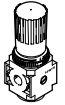
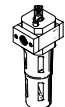
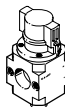

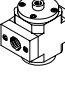
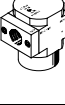
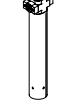

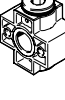
přehled dodávek – jednotky pro úpravu stlačeného vzduchu, řada D, kov

typ	velikost	ochrana nádobek		odpouštění kondenzátu			ukazatel tlaku		zabezpečení ovládání		napájecí napětí			volitelné			→ strana/ internet
		kovový ochranný koš	nádobka z plastu	ručně	poloautomaticky	automaticky	manometr	bez manometru	otočná hlavice s aretací	otočná hlavice s integrovaným zámekem	24 V DC	110 V AC	230 V AC	přímo řízený redukční ventil s integrovanou funkcí zpětného proudění	neřízený redukční ventil s integrovanou funkcí zpětného proudění	indikace tlakové diference	
jednotky pro úpravu stlačeného vzduchu																	
FRC/FRCS	Micro	-	■	■	■	-	■	■	■	-	-	-	-	-	-	-	frc
	Mini	■	-	■	-	■	■	■	■	-	-	-	-	-	-	-	
	Midi	■	-	■	-	■	■	■	■	-	-	-	-	-	-	-	
	Maxi	■	-	■	-	■	■	■	■	-	-	-	■	■	-	-	
kombinace jednotek pro úpravu stlačeného vzduchu																	
FRC-K	Micro	-	-	-	-	-	-	-	-	-	-	-	-	-	-	-	frc
	Mini	■	-	■	-	■	■	-	■	-	■	-	-	-	-	-	
	Midi	■	-	■	-	■	■	-	■	-	■	-	-	-	-	-	
	Maxi	■	-	■	-	■	■	-	■	-	■	-	-	■	■	-	
LFR-K LFRS-K	Micro	-	-	-	-	-	-	-	-	-	-	-	-	-	-	-	lfr
	Mini	■	-	■	-	■	■	-	■	■	■	-	-	-	-	-	
	Midi	■	-	■	-	■	■	-	■	■	■	-	-	-	-	-	
	Maxi	■	-	■	-	■	■	-	■	■	■	-	-	■	■	-	
jednotlivá zařízení																	
redukční ventily s filtrem LFR/LFRS	Micro	-	■	■	■	-	■	■	■	-	-	-	-	-	-	-	lfr
	Mini	■	-	■	-	■	■	■	■	-	-	-	-	-	-	-	
	Midi	■	-	■	-	■	■	■	■	-	-	-	-	-	-	-	
	Maxi	■	-	■	-	■	■	■	■	-	-	-	■	■	-	-	
filtry LF	Micro	-	■	■	■	-	-	-	-	-	-	-	-	-	-	-	6
	Mini	■	-	■	-	■	-	-	-	-	-	-	-	-	-	-	
	Midi	■	-	■	-	■	-	-	-	-	-	-	-	-	-	-	
	Maxi	■	-	■	-	■	-	-	-	-	-	-	-	-	-	-	
jemné a velmi jemné filtry LFMA/LFMB	Micro	-	-	-	-	-	-	-	-	-	-	-	-	-	-	-	14
	Mini	■	-	■	-	■	-	-	-	-	-	-	-	-	-	■	
	Midi	■	-	■	-	■	-	-	-	-	-	-	-	-	-	■	
	Maxi	■	-	■	-	■	-	-	-	-	-	-	-	-	-	■	
filtry s aktivním uhlím LFX	Micro	-	-	-	-	-	-	-	-	-	-	-	-	-	-	-	23
	Mini	■	-	-	-	-	-	-	-	-	-	-	-	-	-	-	
	Midi	■	-	-	-	-	-	-	-	-	-	-	-	-	-	-	
	Maxi	■	-	-	-	-	-	-	-	-	-	-	-	-	-	-	
kombinace filtrů LFMBA	Micro	-	-	-	-	-	-	-	-	-	-	-	-	-	-	-	29
	Mini	■	-	■	-	■	-	-	-	-	-	-	-	-	-	■	
	Midi	■	-	■	-	■	-	-	-	-	-	-	-	-	-	■	
	Maxi	■	-	■	-	■	-	-	-	-	-	-	-	-	-	■	
redukční ventily LR/LRS	Micro	-	-	-	-	-	■	■	■	-	-	-	-	-	-	-	lr
	Mini	-	-	-	-	-	■	■	■	■	-	-	-	■	-	-	
	Midi	-	-	-	-	-	■	■	■	■	-	-	-	■	-	-	
	Maxi	-	-	-	-	-	■	■	■	■	-	-	-	■	■	-	

Filtry LF/LFMA/LFMB/LFX/LFMBA, řada D, kov

FESTO

přehled dodávek – jednotky pro úpravu stlačeného vzduchu, řada D, kov

typ	velikost	připojení pneumatiky										regulační rozsah [bar]			
		M5	M7	G1/8	G1/4	G3/8	G1/2	G3/4	G1	QS4	QS6	0,5 ... 7	0,5 ... 12		
jednotlivá zařízení															
redukční ventily LRB/LRBS		Micro	-												
		Mini	-	-	-	■	-	-	-	-	-	-	-	■	■
		Midi	-	-	-	-	■	-	-	-	-	-	-	■	■
		Maxi	-												
baterie redukčních ventilů LRB-K		Micro	-												
		Mini	-	-	-	■	■	-	-	-	-	-	-	■	■
		Midi	-	-	-	-	■	■	-	-	-	-	-	■	■
		Maxi	-												
maznice LOE		Micro	■	■	■	-	-	-	-	-	■	■	-	-	
		Mini	-	-	■	■	■	-	-	-	-	-	-	-	
		Midi	-	-	-	■	■	■	■	-	-	-	-	-	
		Maxi	-	-	-	-	-	■	■	■	-	-	-	-	
spouštěcí ventily HE		Micro	-												
		Mini	-	-	■	■	■	-	-	-	-	-	-	-	
		Midi	-	-	-	■	■	■	■	-	-	-	-	-	
		Maxi	-	-	-	-	-	■	■	■	-	-	-	-	
spouštěcí ventily HEE		Micro	-												
		Mini	-	-	■	■	■	-	-	-	-	-	-	-	
		Midi	-	-	-	■	■	■	■	-	-	-	-	-	
		Maxi	-	-	-	-	-	■	■	■	-	-	-	-	
spouštěcí ventily HEP		Micro	-												
		Mini	-	-	■	■	■	-	-	-	-	-	-	-	
		Midi	-	-	-	■	■	■	■	-	-	-	-	-	
		Maxi	-	-	-	-	-	■	■	■	-	-	-	-	
ventily s pomalým náběhem tlaku HEL		Micro	-												
		Mini	-	-	■	■	■	-	-	-	-	-	-	-	
		Midi	-	-	-	■	■	■	■	-	-	-	-	-	
		Maxi	-	-	-	-	-	■	■	■	-	-	-	-	
membránové sušičky vzduchu LDM1		Micro	-												
		Mini	-												
		Midi	-												
		Maxi	-	-	-	-	-	■	■	■	-	-	-	-	
rozbočovací moduly FRM		Micro	-												
		Mini	-	-	■	■	■	-	-	-	-	-	-	-	
		Midi	-	-	-	■	■	■	■	-	-	-	-	-	
		Maxi	-	-	-	-	-	■	■	■	-	-	-	-	
rozdělovací bloky FRZ		Micro	-												
		Mini	-	-	-	-	-	-	-	-	-	-	-	-	
		Midi	-	-	-	-	-	-	-	-	-	-	-	-	
		Maxi	-	-	-	-	-	-	-	-	-	-	-	-	

Filtry LF/LFMA/LFMB/LFX/LFMBA, řada D, kov

přehled dodávek – jednotky pro úpravu stlačeného vzduchu, řada D, kov

typ	velikost	ochrana nádobek		ukazatel tlaku		zabezpečení ovládání		napájecí napětí			volitelné		→ strana/ internet
		kovový ochranný koš	nádobka z plastu	manometr	bez manometru	otočná hlavice s aretací	otočná hlavice s integrovaným zámkem	24 V DC	110 V AC	230 V AC	zpětná funkce	tlakové spínače	
jednotlivá zařízení													
redukční ventily LRB/LRBS	Micro	-	-	-	■	■	■	-	-	-	-	-	lrb
	Mini	-	-	-	■	■	■	-	-	-	-	-	
	Midi	-	-	-	■	■	■	-	-	-	-	-	
	Maxi	-	-	-	■	■	■	-	-	-	-	-	
baterie redukčních ventilů LRB-K	Micro	-	-	-	■	■	-	-	-	-	-	-	lrb
	Mini	-	-	-	■	■	-	-	-	-	-	-	
	Midi	-	-	-	■	■	-	-	-	-	-	-	
	Maxi	-	-	-	■	■	-	-	-	-	-	-	
maznice LOE	Micro	-	■	-	■	-	-	-	-	-	-	-	loe
	Mini	■	-	-	■	-	-	-	-	-	-	-	
	Midi	■	-	-	■	-	-	-	-	-	-	-	
	Maxi	■	-	-	■	-	-	-	-	-	-	-	
spouštěcí ventily HE	Micro	-	-	-	■	■	-	-	-	-	-	-	he
	Mini	-	-	-	■	■	-	-	-	-	-	-	
	Midi	-	-	-	■	■	-	-	-	-	-	-	
	Maxi	-	-	-	■	■	-	-	-	-	-	-	
spouštěcí ventily HEE	Micro	-	-	-	■	-	-	■	■	■	-	-	hee
	Mini	-	-	-	■	-	-	■	■	■	-	-	
	Midi	-	-	-	■	-	-	■	■	■	-	-	
	Maxi	-	-	-	■	-	-	■	■	■	-	-	
spouštěcí ventily HEP	Micro	-	-	-	■	-	-	-	-	-	-	-	hep
	Mini	-	-	-	■	-	-	-	-	-	-	-	
	Midi	-	-	-	■	-	-	-	-	-	-	-	
	Maxi	-	-	-	■	-	-	-	-	-	-	-	
ventily s pomalým náběhem tlaku HEL	Micro	-	-	-	■	-	-	-	-	-	-	-	hel
	Mini	-	-	-	■	-	-	-	-	-	-	-	
	Midi	-	-	-	■	-	-	-	-	-	-	-	
	Maxi	-	-	-	■	-	-	-	-	-	-	-	
membránové sušičky vzduchu LDM1	Micro	-	-	-	■	-	-	-	-	-	-	-	ldm1
	Mini	-	-	-	■	-	-	-	-	-	-	-	
	Midi	-	-	-	■	-	-	-	-	-	-	-	
	Maxi	■	-	-	■	-	-	-	-	-	-	-	
rozbočovací moduly FRM	Micro	-	-	-	■	-	-	-	-	-	■	■	frm
	Mini	-	-	-	■	-	-	-	-	-	■	■	
	Midi	-	-	-	■	-	-	-	-	-	■	■	
	Maxi	-	-	-	■	-	-	-	-	-	■	■	
rozdělovací bloky FRZ	Micro	-	-	-	■	-	-	-	-	-	-	-	frz
	Mini	-	-	-	■	-	-	-	-	-	-	-	
	Midi	-	-	-	■	-	-	-	-	-	-	-	
	Maxi	-	-	-	■	-	-	-	-	-	-	-	

Filtry LF, řada D, kov

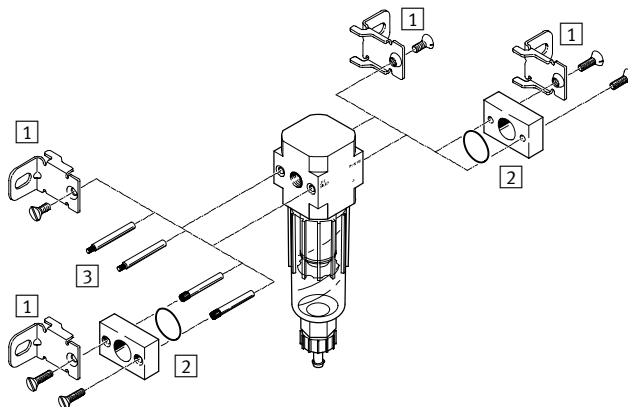
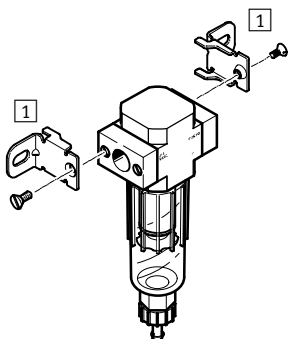
přehled periférií

FESTO

Micro

samostatné zařízení s přípojovacími deskami, přípojovací rozměr G1/8, QS4 nebo QS6

samostatné zařízení bez přípojvacích desek, pro kombinace jednotek pro úpravu stlačeného vzduchu, přípojovací velikost M5 nebo M7



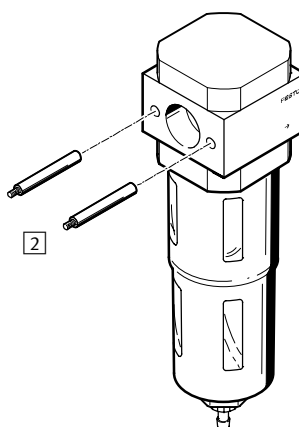
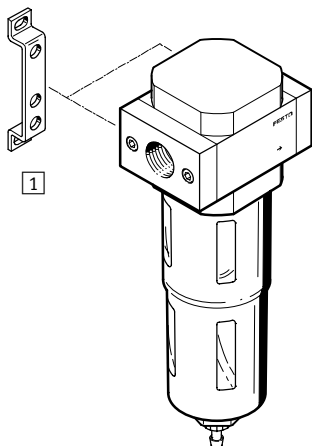
Upevňovací prvky a příslušenství

	samostatné zařízení		kombinace		→ strana/ internet
	s přípojovacími deskami	bez přípojvacích desek	s přípojovacími deskami	bez přípojvacích desek	
1 upevňovací úhelníky HFOE	■	■	■	■	hfoe-d
2 přípojovací sady PBL	-	■	-	■	pbl
3 svorníky FRB	-	-	■	■	frb-d

Mini/Midi/Maxi

samostatné zařízení s přípojovacími deskami

samostatné zařízení bez přípojvacích desek, pro kombinace jednotek pro úpravu stlačeného vzduchu



Upevňovací prvky a příslušenství

	samostatné zařízení		kombinace		→ strana/ internet
	s přípojovacími deskami	bez přípojvacích desek	s přípojovacími deskami	bez přípojvacích desek	
1 upevňovací úhelníky HFOE	■	-	■	-	hfoe-d
2 svorníky (obsaženy v dodávce) FRB	-	-	■	■	frb-d

Filtry LF, řada D, kov

typové značení

FESTO

LF - 1/4 - D - 5M - MIDI - A

základní funkce

LF	filtry
----	--------

připojení pneumatiky

MINI/MIDI/MAXI

	bez připojovacích desek
--	-------------------------

MICRO

M5	vnitřní závit M5
----	------------------

M7	vnitřní závit M7
----	------------------

1/8	připojovací desky se závitem G1/8
-----	-----------------------------------

QS4	připojovací desky s nástrčným připojením QS-4
-----	---

QS6	připojovací desky s nástrčným připojením QS-6
-----	---

MINI

1/8	připojovací desky se závitem G1/8
-----	-----------------------------------

1/4	připojovací desky se závitem G1/4
-----	-----------------------------------

3/8	připojovací desky se závitem G3/8
-----	-----------------------------------

MIDI

1/4	připojovací desky se závitem G1/4
-----	-----------------------------------

3/8	připojovací desky se závitem G3/8
-----	-----------------------------------

1/2	připojovací desky se závitem G1/2
-----	-----------------------------------

3/4	připojovací desky se závitem G3/4
-----	-----------------------------------

MAXI

1/2	připojovací desky se závitem G1/2
-----	-----------------------------------

3/4	připojovací desky se závitem G3/4
-----	-----------------------------------

1	připojovací desky se závitem G1
---	---------------------------------

řada

D	řada
---	------

jemnost filtru

5M	5 µm
----	------

MINI/MIDI/MAXI

	40 µm
--	-------

velikost

MICRO	rozteč 25 mm (bez připojovacích desek)
-------	--

MINI	rozteč 40 mm (bez připojovacích desek)
------	--

MIDI	rozteč 55 mm (bez připojovacích desek)
------	--

MAXI	rozteč 66 mm (bez připojovacích desek)
------	--

odpouštění kondenzátu

	ručně
--	-------

MICRO

H	poloautomaticky
---	-----------------

MINI/MIDI/MAXI

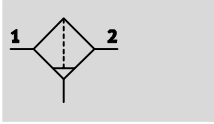
A	automaticky
---	-------------

Filtry LF, řada D, kov

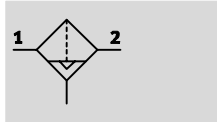
technické údaje

FESTO

ruční odpouštění kondenzátu



odpouštění kondenzátu
poloautomatické a automatické



- - průtok
170 ... 5 300 l/min

- - rozsah teplot
-10 ... +60 °C

- - provozní tlak
0 ... 16 barů



- dobré odstraňování částicek a kondenzátu
- vysoký průtok při nízkém poklesu tlaku
- volitelně s ručním nebo automatickým odpouštěním kondenzátu
- volitelně s pomocným řídicím tlakem nebo bez něj
- vložky filtru volitelně s 5 μm nebo 40 μm
- nové filtrační vložky → 37

Obecné technické údaje																		
velikost	Micro				Mini				Midi				Maxi					
připojení pneumatiky 1, 2	M5 ¹⁾	M7 ¹⁾	G1/8	QS4	QS6	G1/8	G1/4	G3/8	- ²⁾	G1/4	G3/8	G1/2	G3/4	- ²⁾	G1/2	G3/4	G1	- ²⁾
konstrukce	sintrovaný filtr s odstředivým odlučovačem																	
upevnění	příslušenstvím																	
	montáž do vedení																	
montážní poloha	svísle ±5°																	
jemnost filtru [μm]	5				5								40					
třída čistoty výstupního vzduchu	stlačený vzduch dle normy ISO 8573-1:2010 [6:8:4] (jemnost filtrace 5 μm)																	
	stlačený vzduch dle normy ISO 8573-1:2010 [7:8:4] (jemnost filtrace 40 μm)																	
ochrana nádobek	-				kovový ochranný koš													
odpouštění kondenzátu	ručně																	
	poloautomaticky				automaticky													
max. množství kondenzátu [cm ³]	3				22				43				80					

1) vnitřní závit

2) bez připojovacích desek

- - upozornění: Tento výrobek odpovídá normě ISO 1179-1 a ISO 228-1.

Normální jmenovitý průtok $q_{nN}^{1)}$ [l/min]					
velikost	Micro				
připojení pneumatiky	M5	M7	G1/8	QS4	QS6
jemnost filtru 5 μm	170	280	290	170	280

1) měřeno při $p_1 = 6$ barů a $\Delta p = 1$ bar

pro bezchybnou funkci je nutný minimální průtok 125 l/min

Normální jmenovitý průtok $q_{nN}^{1)}$ [l/min]										
velikost	Mini			Midi				Maxi		
připojení pneumatiky	G1/8	G1/4	G3/8	G1/4	G3/8	G1/2	G3/4	G1/2	G3/4	G1
jemnost filtru 5 μm	800	950	1 100	1 600	1 800	2 000	2 000	3 700	3 600	3 800
40 μm	1 000	1 200	1 400	1 900	2 700	3 000	3 000	4 400	5 000	5 300

1) měřeno při $p_1 = 6$ barů a $\Delta p = 1$ bar

pro bezchybnou funkci je nutný minimální průtok 125 l/min

Filtry LF, řada D, kov

technické údaje

FESTO

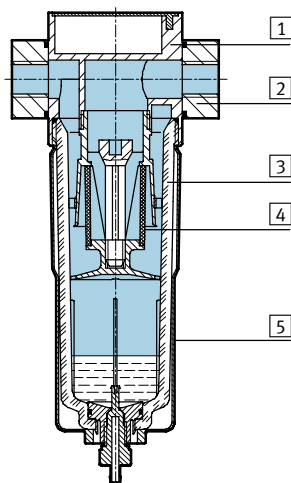
Provozní a okolní podmínky				
odpouštění kondenzátu	ručně		poloautomaticky	automaticky
velikost	Micro	Mini/Midi/Maxi	Micro	Mini/Midi/Maxi
provozní tlak [bar]	0 ... 10	0 ... 16	1 ... 10	2 ... 12
provozní médium	stlačený vzduch dle normy ISO 8573-1:2010 [--:9:-]	stlačený vzduch dle normy ISO 8573-1:2010 [--:9:-]	stlačený vzduch dle normy ISO 8573-1:2010 [--:9:-]	stlačený vzduch dle normy ISO 8573-1:2010 [7:9:-]
	inertní plyny			
teplota okolí [°C]	-10 ... +60			
teplota média [°C]	-10 ... +60			
skladovací teplota [°C]	-10 ... +60			
odolnost korozi KBK ¹⁾	2			
certifikát	Germanischer Lloyd			

1) Třída odolnosti korozi 2 dle normy Festo 940 070:
konstrukční díly s mírnějšími nároky na odolnost korozi. Vnější viditelné části s požadavky především na vzhled povrchu, který je vystaven přímému kontaktu s okolní pro průmysl běžnou atmosférou, respektive látkami, jako jsou chladicí látky a maziva.

Hmotnosti [g]	Micro		Mini	Midi	Maxi	
	vnitřní závit	připojovací desky			připojení G1/2, G3/4	připojení G1
filtry	44	64	250	700	1 340	1 440

Materiály

funkční řez



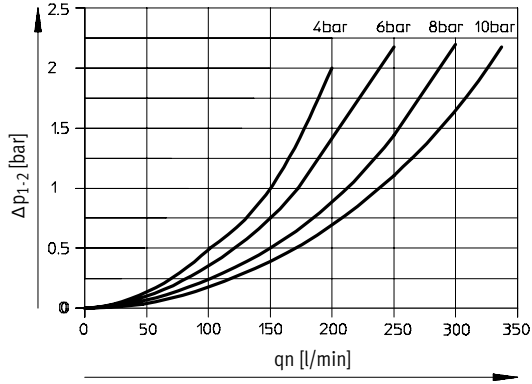
Filtry	Micro	Mini/Midi/Maxi
1 těleso	tvárný legovaný hliník	zinkový tlakový odlitek
2 připojovací desky	tvárný legovaný hliník	zinkový tlakový odlitek/hliník
3 nádobka	PC	
4 filtrační vložka	PE	
5 kovový ochranný koš	-	hliník
- těsnění	NBR	
upozornění k materiálu	odpovídá RoHS	

Filtry LF, řada D, kov

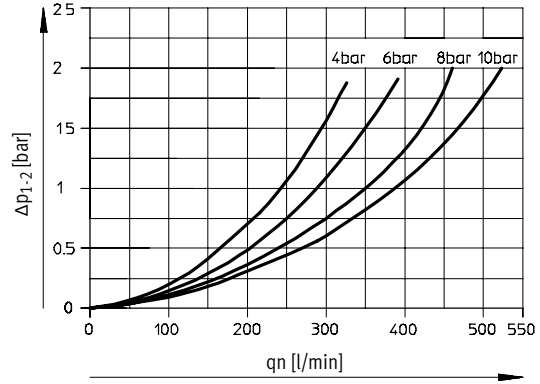
technické údaje

Normální jmenovitý průtok q_n v závislosti na tlakové diferencii Δp_{1-2}

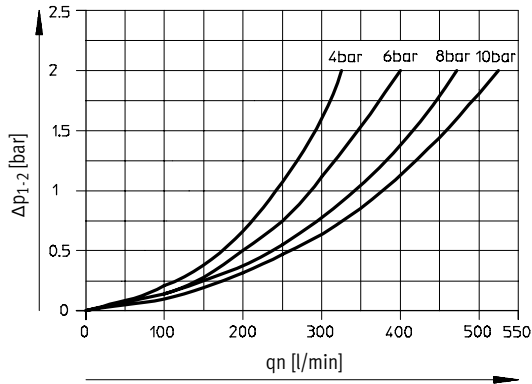
LF-M5-...-MICRO a LF-QS4-...-MICRO



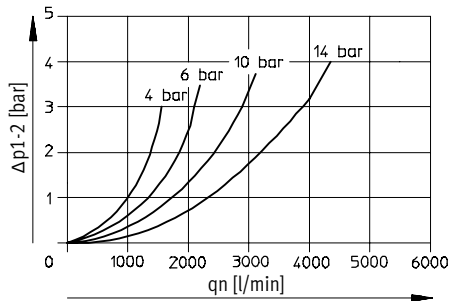
LF-1/8-...-MICRO



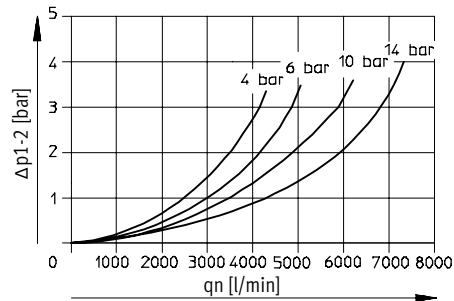
LF-M7-...-MICRO B a LF-QS6-...-MICRO



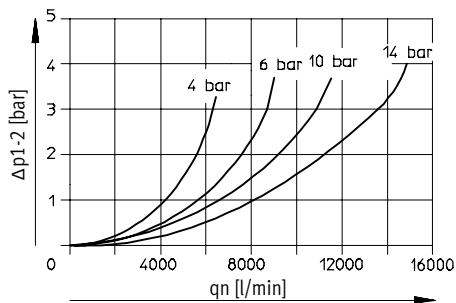
LF-1/4-D-MINI



LF-1/2-D-MIDI



LF-1-D-MAXI

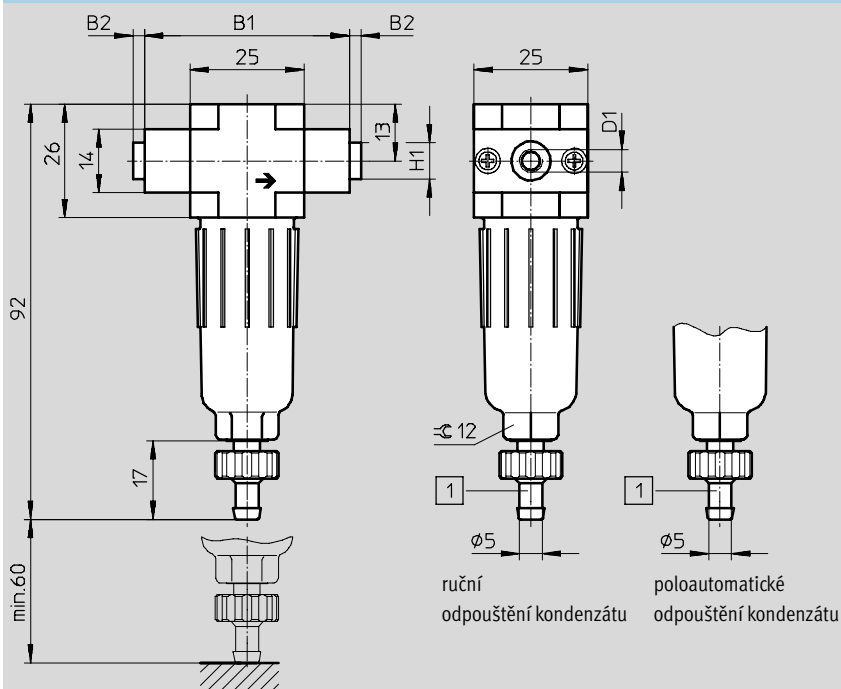


Filtry LF, řada D, kov

technické údaje

Rozměry – Micro

modely CAD ke stažení → www.festo.cz/engineering



1 nástrčná koncovka pro hadici z plastu PCN-4

→ směr průtoku

typ	B1	B2	D1	H1
LF-M5-D-5M-MICRO (H)	25	-	M5	-
LF-M7-D-5M-MICRO (H) B			M7	
LF-1/8-D-5M-MICRO (H)			G1/8	
LF-QS4-D-5M-MICRO (H)	45	~2,5	QS-4	~8
LF-QS6-D-5M-MICRO (H)			QS-6	~10

· || · upozornění: Tento výrobek odpovídá normě ISO 1179-1 a ISO 228-1.

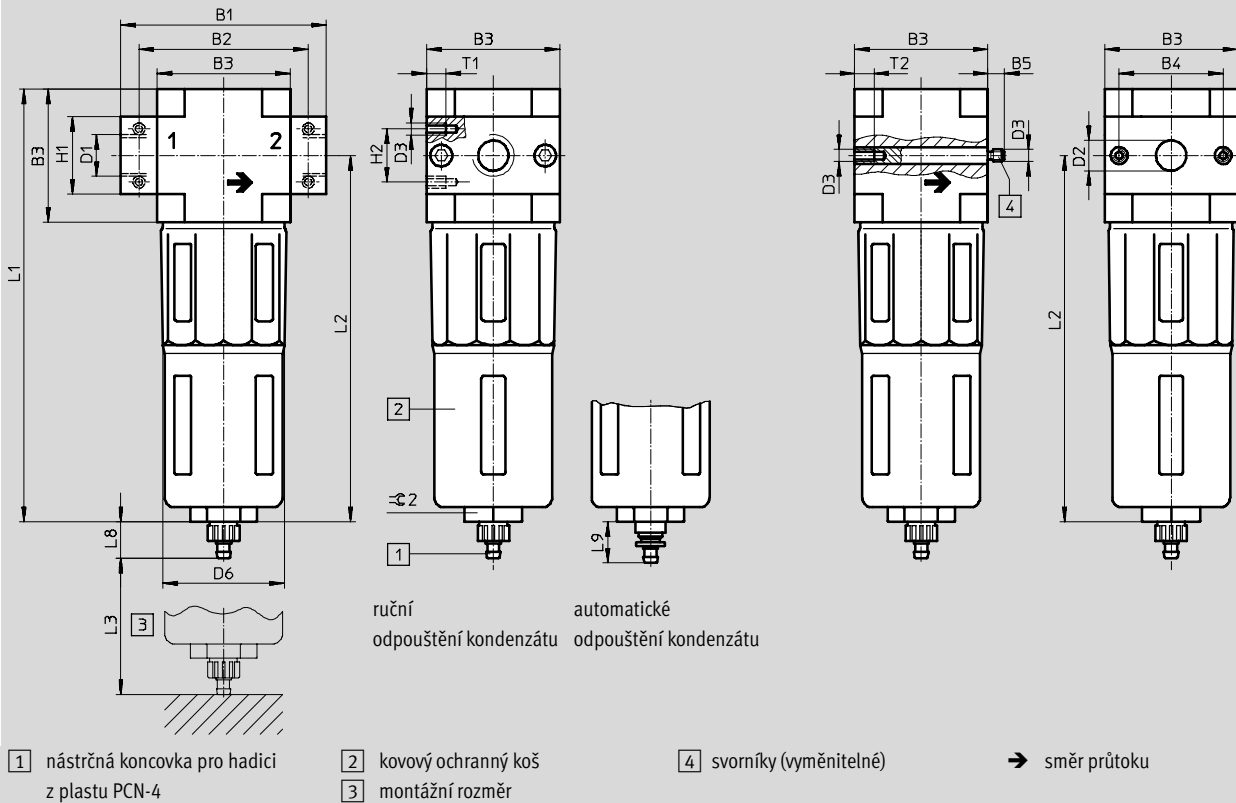
Filtry LF, řada D, kov

technické údaje

FESTO

Rozměry – Mini/Midi/Maxi
připojovací desky se závitem

modely CAD ke stažení → www.festo.cz/engineering
bez připojovacích desek



typ	B1	B2	B3	B4	B5	D1	D2	D3	D6	H1	H2	L1	L2	L3	L8	L9	T1	T2	≅ 2
Mini																			
LF-1/8-D-MINI	64	52	40	30	-	G1/8	-	M4	38	20	11	144	124	60	15	19	7	-	22
LF-1/4-D-MINI					G1/4														
LF-3/8-D-MINI	70					G3/8												10	
LF-D-MINI	-	-			5,8	-	11			-	-								
Midi																			
LF-1/4-D-MIDI	85	70	55	43	-	G1/4	-	M5	52	32	22	179	151	80	15	19	8	-	24
LF-3/8-D-MIDI						G3/8													
LF-1/2-D-MIDI						G1/2													
LF-3/4-D-MIDI						G3/4													
LF-D-MIDI	-	-			6,8	-	24			-	-								
Maxi																			
LF-1/2-D-MAXI	96	80	66	46	-	G1/2	-	M5	65	32	22	203	170	90	15	19	8	-	24
LF-3/4-D-MAXI						G3/4													
LF-1-D-MAXI	116	91				G1				40									
LF-D-MAXI	-	-			6,8	-	30			-	-								

|| - upozornění: Tento výrobek odpovídá normě ISO 1179-1 a ISO 228-1.

Filtry LF, řada D, kov

technické údaje

FESTO

Údaje pro objednávky – Micro					
velikost	odpouštění kondenzátu	připojení	jemnost filtrace 5 µm		
			č. dílu	typ	
vnitřní závit					
Micro	ručně	M5	526297	LF-M5-D-5M-MICRO	
		M7	534182	LF-M7-D-5M-MICRO-B	
	poloautomaticky	M5	526298	LF-M5-D-5M-MICRO-H	
		M7	534183	LF-M7-D-5M-MICRO-H-B	
připojovací desky se závitem					
Micro	ručně	G $\frac{1}{8}$	526299	LF- $\frac{1}{8}$ -D-5M-MICRO	
	poloautomaticky	G $\frac{1}{8}$	526300	LF- $\frac{1}{8}$ -D-5M-MICRO-H	
připojovací desky s nástrčným připojením					
Micro	ručně	QS-4	526305	LF-QS4-D-5M-MICRO	
		QS-6	526307	LF-QS6-D-5M-MICRO	
	poloautomaticky	QS-4	526306	LF-QS4-D-5M-MICRO-H	
		QS-6	526308	LF-QS6-D-5M-MICRO-H	

Objednací kód – Mini/Midi/Maxi						
velikost	odpouštění kondenzátu	připojení	jemnost filtrace 5 µm		jemnost filtrace 40 µm	
			č. dílu	typ	č. dílu	typ
bez připojovacích desek						
Mini	ručně	–	192557	LF-D-5M-MINI		192551 LF-D-MINI
	automaticky	–	192560	LF-D-5M-MINI-A		192554 LF-D-MINI-A
Midi	ručně	–	192558	LF-D-5M-MIDI		192552 LF-D-MIDI
	automaticky	–	192561	LF-D-5M-MIDI-A		192555 LF-D-MIDI-A
Maxi	ručně	–	192559	LF-D-5M-MAXI		192553 LF-D-MAXI
	automaticky	–	192562	LF-D-5M-MAXI-A		192556 LF-D-MAXI-A
připojovací desky se závitem						
Mini	ručně	G $\frac{1}{8}$	162610	LF- $\frac{1}{8}$ -D-5M-MINI		159612 LF- $\frac{1}{8}$ -D-MINI
		G $\frac{1}{4}$	162611	LF- $\frac{1}{4}$ -D-5M-MINI		159613 LF- $\frac{1}{4}$ -D-MINI
		G $\frac{3}{8}$	162612	LF- $\frac{3}{8}$ -D-5M-MINI		162606 LF- $\frac{3}{8}$ -D-MINI
	automaticky	G $\frac{1}{8}$	162618	LF- $\frac{1}{8}$ -D-5M-MINI-A		159616 LF- $\frac{1}{8}$ -D-MINI-A
		G $\frac{1}{4}$	162619	LF- $\frac{1}{4}$ -D-5M-MINI-A		159617 LF- $\frac{1}{4}$ -D-MINI-A
		G $\frac{3}{8}$	162620	LF- $\frac{3}{8}$ -D-5M-MINI-A		162608 LF- $\frac{3}{8}$ -D-MINI-A
Midi	ručně	G $\frac{1}{4}$	186460	LF- $\frac{1}{4}$ -D-5M-MIDI		186459 LF- $\frac{1}{4}$ -D-MIDI
		G $\frac{3}{8}$	162613	LF- $\frac{3}{8}$ -D-5M-MIDI		159576 LF- $\frac{3}{8}$ -D-MIDI
		G $\frac{1}{2}$	162614	LF- $\frac{1}{2}$ -D-5M-MIDI		159578 LF- $\frac{1}{2}$ -D-MIDI
		G $\frac{3}{4}$	162615	LF- $\frac{3}{4}$ -D-5M-MIDI		162607 LF- $\frac{3}{4}$ -D-MIDI
	automaticky	G $\frac{1}{4}$	186462	LF- $\frac{1}{4}$ -D-5M-MIDI-A		186461 LF- $\frac{1}{4}$ -D-MIDI-A
		G $\frac{3}{8}$	162621	LF- $\frac{3}{8}$ -D-5M-MIDI-A		159577 LF- $\frac{3}{8}$ -D-MIDI-A
		G $\frac{1}{2}$	162622	LF- $\frac{1}{2}$ -D-5M-MIDI-A		159579 LF- $\frac{1}{2}$ -D-MIDI-A
		G $\frac{3}{4}$	162623	LF- $\frac{3}{4}$ -D-5M-MIDI-A		162609 LF- $\frac{3}{4}$ -D-MIDI-A
Maxi	ručně	G $\frac{1}{2}$	186464	LF- $\frac{1}{2}$ -D-5M-MAXI		186463 LF- $\frac{1}{2}$ -D-MAXI
		G $\frac{3}{4}$	162616	LF- $\frac{3}{4}$ -D-5M-MAXI		159614 LF- $\frac{3}{4}$ -D-MAXI
		G1	162617	LF-1-D-5M-MAXI		159615 LF-1-D-MAXI
	automaticky	G $\frac{1}{2}$	186466	LF- $\frac{1}{2}$ -D-5M-MAXI-A		186465 LF- $\frac{1}{2}$ -D-MAXI-A
		G $\frac{3}{4}$	162624	LF- $\frac{3}{4}$ -D-5M-MAXI-A		159618 LF- $\frac{3}{4}$ -D-MAXI-A
		G1	162625	LF-1-D-5M-MAXI-A		159619 LF-1-D-MAXI-A

Jemné a velmi jemné filtry LFMA/LFMB, řada D, kov

FESTO

přehled periférií

Mini/Midi/Maxi

samostatné zařízení s přípojovacími deskami

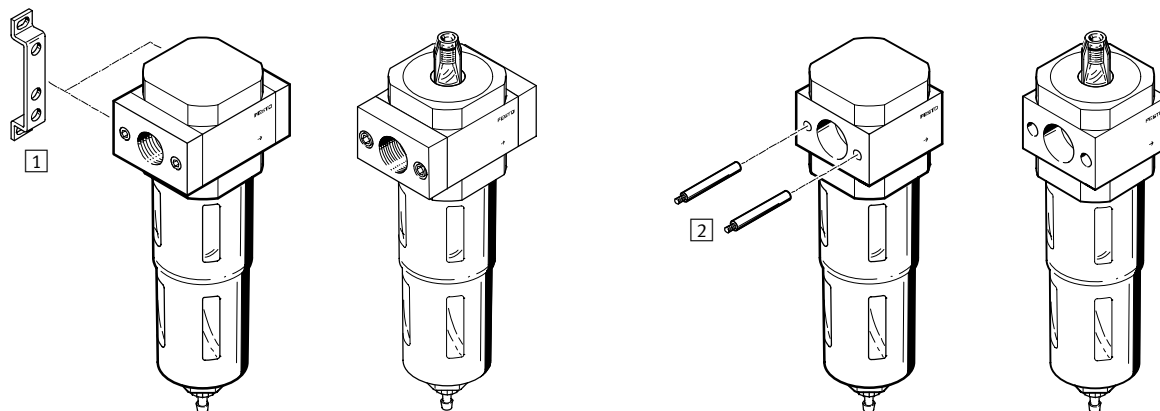
samostatné zařízení bez přípojvacích desek, pro kombinace jednotek pro úpravu stlačeného vzduchu

bez indikace tlakové difference

s ukazatelem tlakové difference

bez indikace tlakové difference

s ukazatelem tlakové difference



Upevňovací prvky a příslušenství

	samostatné zařízení		kombinace		→ strana/ internet
	s přípojovacími deskami	bez přípojvacích desek	s přípojovacími deskami	bez přípojvacích desek	
1 upevňovací úhelníky HFOE	■	-	■	-	hfoe-d
2 svorníky (obsaženy v dodávce) FRB	-	-	■	■	frb-d

Jemné a velmi jemné filtry LFMA/LFMB, řada D, kov

FESTO

typové značení

LFMB – ¼ – D – MIDI – DA – A

základní funkce

LFMA	jemný filtr s jemností filtrace 0,01 µm
LFMB	jemný filtr s jemností filtrace 1 µm

připojení pneumatiky

MINI/MIDI/MAXI	
	bez připojovacích desek

MINI

¼	připojovací desky se závitem G¼
¼	připojovací desky se závitem G¼
¾	připojovací desky se závitem G¾

MIDI

¼	připojovací desky se závitem G¼
¾	připojovací desky se závitem G¾
½	připojovací desky se závitem G½
¾	připojovací desky se závitem G¾

MAXI

½	připojovací desky se závitem G½
¾	připojovací desky se závitem G¾
1	připojovací desky se závitem G1

řada

D	řada
---	------

velikost

MINI	rozteč 40 mm (bez připojovacích desek)
MIDI	rozteč 55 mm (bez připojovacích desek)
MAXI	rozteč 66 mm (bez připojovacích desek)

zjištění potřeby výměny filtru

	bez indikace tlakové diference
DA	s ukazatelem tlakové diference

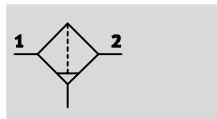
odpouštění kondenzátu

	ručně
A	automaticky

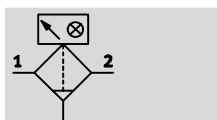
Jemné a velmi jemné filtry LFMA/LFMB, řada D, kov

technické údaje

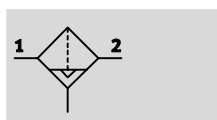
ruční odpouštění kondenzátu,
bez indikace tlakové difference



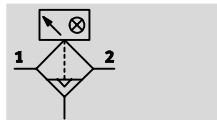
s ukazatelem tlakové difference



automatické odpouštění kondenzátu,
bez indikace tlakové difference



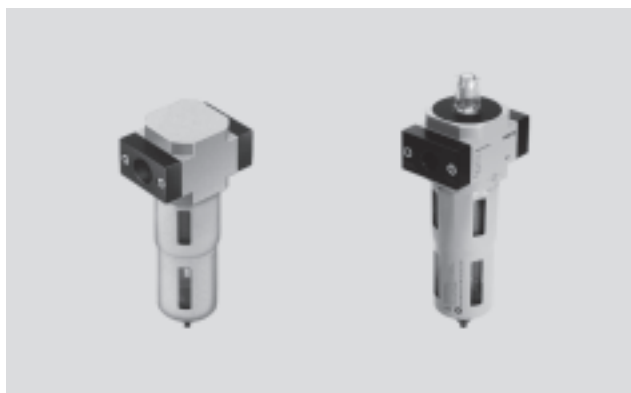
s ukazatelem tlakové difference



- - průtok
80 ... 2 780 l/min

- - rozsah teplot
-10 ... +60 °C

- - provozní tlak
1 ... 16 barů



- velmi výkonný filtr pro zvláštní úlohy
- kvalita vzduchu dle ISO 8573-1:2010
- volitelně s pomocným řídicím tlakem nebo bez něj
- provedení s ukazatelem diferenciálního tlaku pro optickou indikaci znečištění filtru
- vložky filtru volitelně 0,01 µm nebo 1 µm
- nové filtrační vložky → 37

Obecné technické údaje

velikost	Mini				Midi					Maxi			
přípojení pneumatiky 1, 2	G $\frac{1}{8}$	G $\frac{1}{4}$	G $\frac{3}{8}$	- ¹⁾	G $\frac{1}{4}$	G $\frac{3}{8}$	G $\frac{1}{2}$	G $\frac{3}{4}$	- ¹⁾	G $\frac{1}{2}$	G $\frac{3}{4}$	G1	- ¹⁾
konstrukce	filtr s vlákny												
upevnění	příslušenstvím												
	montáž do vedení												
montážní poloha	svisle ±5°												
jemnost filtru [µm]	0,01 (velmi jemný filtr LFMA)												
	1 (jemný filtr LFMB)												
třída čistoty výstupního vzduchu	stlačený vzduch dle normy ISO 8573-1:2010 [1:7:2] (velmi jemný filtr LFMA)												
	stlačený vzduch dle normy ISO 8573-1:2010 [2:7:3] (jemný filtr LFMB)												
stupeň účinnosti filtru [%]	99,9999 (jemnost filtrace 0,01 µm, velmi jemný filtr LFMA)												
	99,99 (jemnost filtrace 1 µm, jemný filtr LFMB)												
ochrana nádobek	kovový ochranný koš												
odpouštění kondenzátu	ručně												
	automaticky												
indikace tlakové difference	optické displeje												
zbytkový podíl oleje [mg/m ³]	≤0,01 (velmi jemný filtr LFMA)												
	≤0,5 (jemný filtr LFMB)												
max. množství kondenzátu [cm ³]	22				43					80			

1) bez přípojovacích desek

- - upozornění: Tento výrobek odpovídá normě ISO 1179-1 a ISO 228-1.

Jemné a velmi jemné filtry LFMA/LFMB, řada D, kov

FESTO

technické údaje

Normální průtok $q_n^{1)}$ [l/min]										
připojení	Mini			Midi				Maxi		
	G $\frac{1}{8}$	G $\frac{1}{4}$	G $\frac{3}{8}$	G $\frac{1}{4}$	G $\frac{3}{8}$	G $\frac{1}{2}$	G $\frac{3}{4}$	G $\frac{1}{2}$	G $\frac{3}{4}$	G1
velmi jemný filtr LFMA										
max. normální průtok pro třídu čistoty vzduchu $q_{n \max}$	360	410	450	740	880	1 120	1 110	1 500	1 900	2 200
min. normální průtok pro třídu čistoty vzduchu $q_{n \min}$	80	100	100	240	250	330	300	500	500	480
jemný filtr LFMB										
max. normální průtok pro třídu čistoty vzduchu $q_{n \max}$	500	650	675	900	1 420	1 750	1 980	2 400	2 220	2 780
min. normální průtok pro třídu čistoty vzduchu $q_{n \min}$	150	150	125	350	500	500	600	800	750	620

1) měřeno při $p_1 = 6$ barů

- \parallel - k bezvadnému uzavření plně automatického odpouštění kondenzátu musí být k dispozici průtok 125 l/min

Provozní a okolní podmínky		
odpuštění kondenzátu	ručně	automaticky
provozní tlak [bar]	1 ... 16	2 ... 12
provozní médium	stlačený vzduch dle normy ISO 8573-1:2010 [6:8:4] ¹⁾ inertní plyny	
teplota okolí [°C]	-10 ... +60	+5 ... +60
teplota média [°C]	+1,5 ... +60	+5 ... +60
skladovací teplota [°C]	-10 ... +60	
odolnost korozi KBK ²⁾	2	

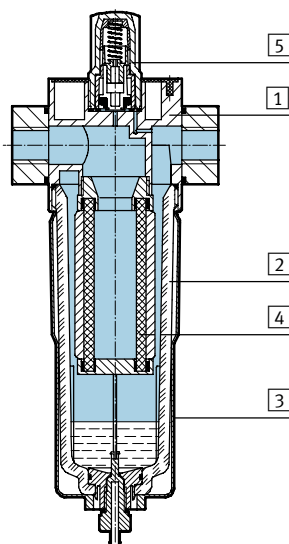
1) Stlačený vzduch doporučujeme před velmi jemným filtrem LFMA předem filtrovat jemným filtrem LFMB (jemnost filtrace 1 μ m).

2) Třída odolnosti korozi 2 dle normy Festo 940 070: konstrukční díly s mírnějšími nároky na odolnost korozi. Vnější viditelné části s požadavky především na vzhled povrchu, který je vystaven přímému kontaktu s okolní průmyslnou atmosférou, respektive látkami, jako jsou chladicí látky a maziva.

Hmotnosti [g]			
velikost	Mini	Midi	Maxi
bez indikace tlakové diference	250	650	1 200
s ukazatelem tlakové diference	368	834	1 340

Materiály

funkční řez



Jemné a velmi jemné filtry	
1	těleso zinkový tlakový odlitek
2	nádobka PC
3	kovový ochranný koš hliník
4	filtry borsilikátová tkanina
5	těleso v provedení s indikací tlakové diference PC
-	těsnění NBR
upozornění k materiálu	
	odpovídá RoHS prosté mědi a PTFE

Jemné a velmi jemné filtry LFMA/LFMB, řada D, kov

technické údaje

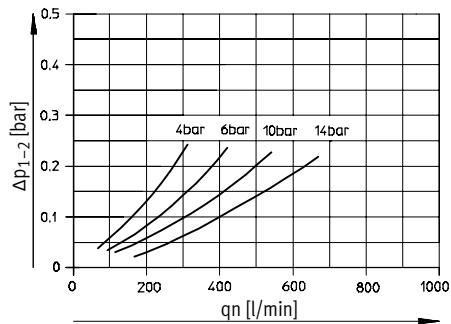
FESTO

Normální jmenovitý průtok q_n v závislosti na tlakové diferencii Δp_{1-2}

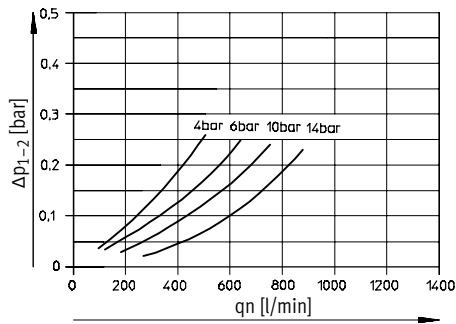
jemnost filtrace 0,01 μm

jemnost filtrace 1 μm

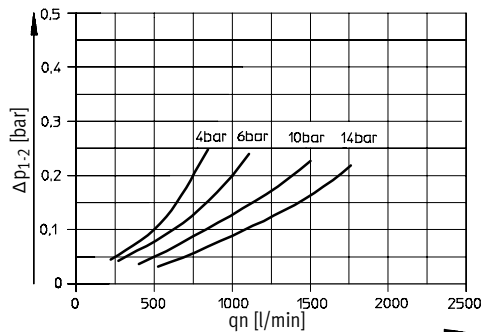
LFMA-1/4-D-MINI



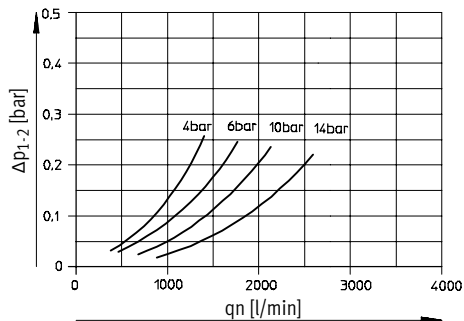
LFMB-1/4-D-MINI



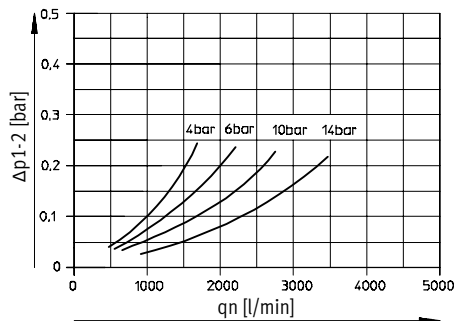
LFMA-1/2-D-MIDI



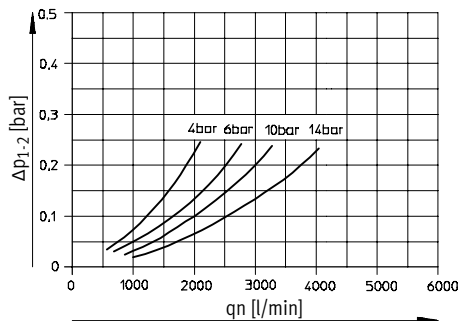
LFMB-1/2-D-MIDI



LFMA-1-D-MAXI



LFMB-1-D-MAXI



Jemné a velmi jemné filtry LFMA/LFMB, řada D, kov

technické údaje

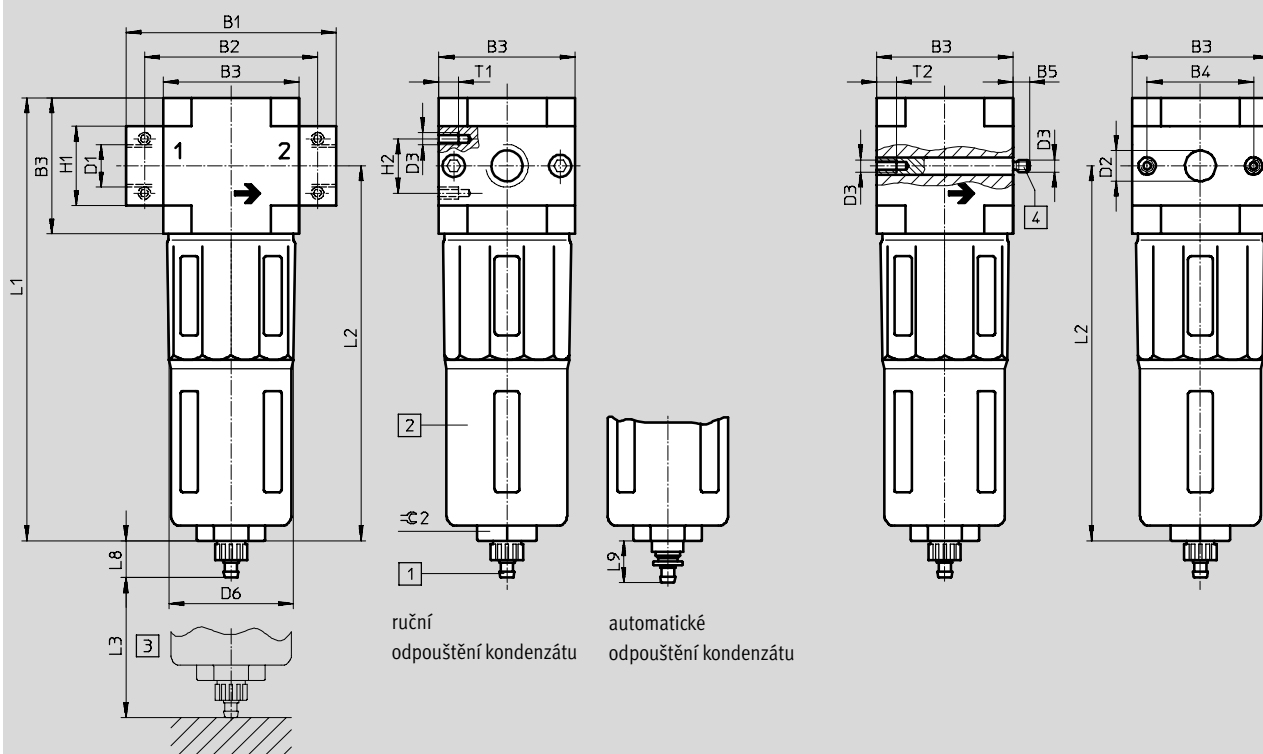
FESTO

Rozměry

přípojovací desky se závitem

modely CAD ke stažení → www.festo.cz/engineering

bez přípojovacích desek



1 nástrčná koncovka pro hadici z plastu PCN-4

2 kovový ochranný koš
3 montážní rozměr

4 svorníky (vyměnitelné)

→ směr průtoku

typ	B1	B2	B3	B4	B5	D1	D2	D3	D6	H1	H2	L1	L2	L3	L8	L9	T1	T2	∅ 2
Mini																			
LFMB/A-1/8-D-MINI	64	52	40	30	-	G1/8	-	M4	38	20	11	144	124	60	15	19	7	-	22
LFMB/A-1/4-D-MINI						G3/8													
LFMB/A-3/8-D-MINI	70																		
LFMB/A-D-MINI	-	-			5,8	-	11											10	
Midi																			
LFMB/A-1/4-D-MIDI	85	70	55	43	-	G1/4	-	M5	52	32	22	179	151	80	15	19	8	-	24
LFMB/A-3/8-D-MIDI						G3/8													
LFMB/A-1/2-D-MIDI						G1/2													
LFMB/A-3/4-D-MIDI						G3/4													
LFMB/A-D-MIDI	-	-			6,8	-	24											11	
Maxi																			
LFMB/A-1/2-D-MAXI	96	80	66	46	-	G1/2	-	M5	65	32	22	203	170	90	15	19	8	-	24
LFMB/A-3/4-D-MAXI						G3/4													
LFMB/A-1-D-MAXI	116	91																	
LFMB/A-D-MAXI	-	-			6,8	-	30											11	

-||- upozornění: Tento výrobek odpovídá normě ISO 1179-1 a ISO 228-1.

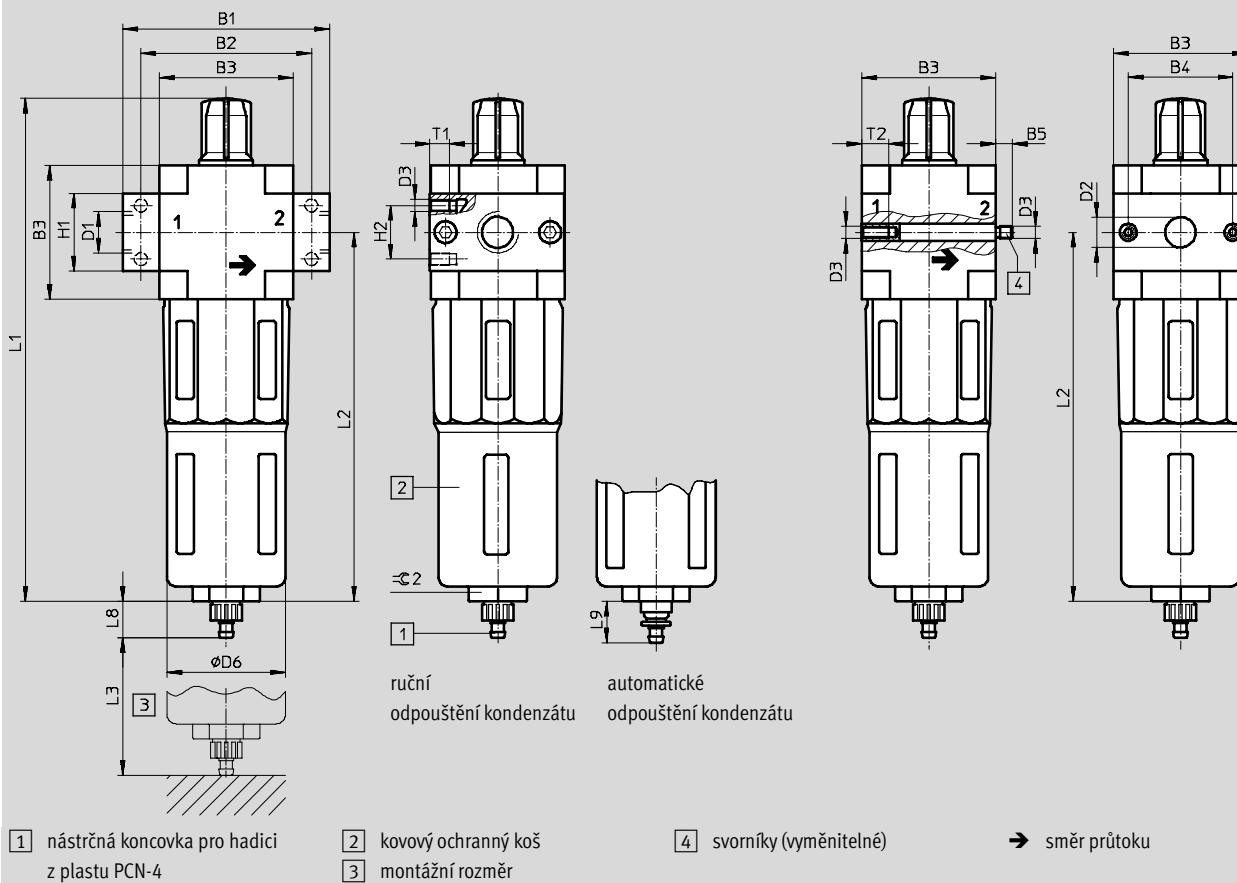
Jemné a velmi jemné filtry LFMA/LFMB, řada D, kov

technické údaje

FESTO

Měřeno s indikací tlakové diference DA
připojovací desky se závitem

modely CAD ke stažení → www.festo.cz/engineering
bez připojovacích desek



typ	B1	B2	B3	B4	B5	D1	D2	D3	D6	H1	H2	L1	L2	L3	L8	L9	T1	T2	≈ 2
Mini																			
LFMB/A-1/8-D-MINI-DA	64	52	40	30	-	G1/8	-	M4	38	20	11	173	124	60	15	19	7	-	22
LFMB/A-1/4-D-MINI-DA					G3/8														
LFMB/A-3/8-D-MINI-DA	70					G3/8													
LFMB/A-D-MINI-DA	-	-			5,8	-	11			-	-							10	
Midi																			
LFMB/A-1/4-D-MIDI-DA	85	70	55	43	-	G1/4	-	M5	52	32	22	207	151	80	15	19	8	-	24
LFMB/A-3/8-D-MIDI-DA					G3/8														
LFMB/A-1/2-D-MIDI-DA					G1/2														
LFMB/A-3/4-D-MIDI-DA					G3/4														
LFMB/A-D-MIDI-DA	-	-			6,8	-	24			-	-							11	
Maxi																			
LFMB/A-1/2-D-MAXI-DA	96	80	66	46	-	G1/2	-	M5	65	32	22	232	170	90	15	19	8	-	24
LFMB/A-3/4-D-MAXI-DA					G3/4														
LFMB/A-1-D-MAXI-DA	116	91				G1				40									
LFMB/A-D-MAXI-DA	-	-			6,8	-	30			-	-							11	

⊥ - upozornění: Tento výrobek odpovídá normě ISO 1179-1 a ISO 228-1.

Jemné a velmi jemné filtry LFMA/LFMB, řada D, kov

technické údaje

Údaje pro objednávky – velmi jemný filtr LFMA					
jemnost filtrace 0,01 µm, kovový ochranný koš					
velikost	připojení	odpouštění kondenzátu ručně		odpouštění kondenzátu automaticky	
		č. dílu	typ	č. dílu	typ
bez připojovacích desek					
Mini	–	192563	LFMA-D-MINI	192566	LFMA-D-MINI-A
Midi	–	192564	LFMA-D-MIDI	192567	LFMA-D-MIDI-A
Maxi	–	192565	LFMA-D-MAXI	192568	LFMA-D-MAXI-A
připojovací desky se závitem					
Mini	G1/8	162642	LFMA-1/8-D-MINI	162650	LFMA-1/8-D-MINI-A
	G1/4	162643	LFMA-1/4-D-MINI	162651	LFMA-1/4-D-MINI-A
	G3/8	162644	LFMA-3/8-D-MINI	162652	LFMA-3/8-D-MINI-A
Midi	G1/4	186469	LFMA-1/4-D-MIDI	186470	LFMA-1/4-D-MIDI-A
	G3/8	162645	LFMA-3/8-D-MIDI	162653	LFMA-3/8-D-MIDI-A
	G1/2	162646	LFMA-1/2-D-MIDI	162654	LFMA-1/2-D-MIDI-A
	G3/4	162647	LFMA-3/4-D-MIDI	162655	LFMA-3/4-D-MIDI-A
Maxi	G1/2	186476	LFMA-1/2-D-MAXI	186475	LFMA-1/2-D-MAXI-A
	G3/4	162648	LFMA-3/4-D-MAXI	162656	LFMA-3/4-D-MAXI-A
	G1	162649	LFMA-1-D-MAXI	162657	LFMA-1-D-MAXI-A

Údaje pro objednávky – jemný filtr LFMB					
jemnost filtrace 1 µm, kovový ochranný koš					
velikost	připojení	odpouštění kondenzátu ručně		odpouštění kondenzátu automaticky	
		č. dílu	typ	č. dílu	typ
bez připojovacích desek					
Mini	–	192569	LFMB-D-MINI	192572	LFMB-D-MINI-A
Midi	–	192570	LFMB-D-MIDI	192573	LFMB-D-MIDI-A
Maxi	–	192571	LFMB-D-MAXI	192574	LFMB-D-MAXI-A
připojovací desky se závitem					
Mini	G1/8	162626	LFMB-1/8-D-MINI	162634	LFMB-1/8-D-MINI-A
	G1/4	162627	LFMB-1/4-D-MINI	162635	LFMB-1/4-D-MINI-A
	G3/8	162628	LFMB-3/8-D-MINI	162636	LFMB-3/8-D-MINI-A
Midi	G1/4	186467	LFMB-1/4-D-MIDI	186468	LFMB-1/4-D-MIDI-A
	G3/8	162629	LFMB-3/8-D-MIDI	162637	LFMB-3/8-D-MIDI-A
	G1/2	162630	LFMB-1/2-D-MIDI	162638	LFMB-1/2-D-MIDI-A
	G3/4	162631	LFMB-3/4-D-MIDI	162639	LFMB-3/4-D-MIDI-A
Maxi	G1/2	186473	LFMB-1/2-D-MAXI	186474	LFMB-1/2-D-MAXI-A
	G3/4	162632	LFMB-3/4-D-MAXI	162640	LFMB-3/4-D-MAXI-A
	G1	162633	LFMB-1-D-MAXI	162641	LFMB-1-D-MAXI-A

Jemné a velmi jemné filtry LFMA/LFMB, řada D, kov

technické údaje

FESTO

Údaje pro objednávky – velmi jemný filtr LFMA s indikací tlakové difference DA					
jemnost filtrace 0,01 µm, kovový ochranný koš					
velikost	připojení	odpouštění kondenzátu ručně		odpouštění kondenzátu automaticky	
		č. dílu	typ	č. dílu	typ
bez připojovacích desek					
Mini	–	532837	LFMA-D-MINI-DA	532840	LFMA-D-MINI-DA-A
Midi	–	532838	LFMA-D-MIDI-DA	532841	LFMA-D-MIDI-DA-A
Maxi	–	532839	LFMA-D-MAXI-DA	532842	LFMA-D-MAXI-DA-A
připojovací desky se závitem					
Mini	G1/8	532843	LFMA-1/8-D-MINI-DA	532853	LFMA-1/8-D-MINI-DA-A
	G1/4	532844	LFMA-1/4-D-MINI-DA	532854	LFMA-1/4-D-MINI-DA-A
	G3/8	532845	LFMA-3/8-D-MINI-DA	532855	LFMA-3/8-D-MINI-DA-A
Midi	G1/4	532846	LFMA-1/4-D-MIDI-DA	532856	LFMA-1/4-D-MIDI-DA-A
	G3/8	532847	LFMA-3/8-D-MIDI-DA	532857	LFMA-3/8-D-MIDI-DA-A
	G1/2	532848	LFMA-1/2-D-MIDI-DA	532858	LFMA-1/2-D-MIDI-DA-A
	G3/4	532849	LFMA-3/4-D-MIDI-DA	532859	LFMA-3/4-D-MIDI-DA-A
Maxi	G1/2	532850	LFMA-1/2-D-MAXI-DA	532860	LFMA-1/2-D-MAXI-DA-A
	G3/4	532851	LFMA-3/4-D-MAXI-DA	532861	LFMA-3/4-D-MAXI-DA-A
	G1	532852	LFMA-1-D-MAXI-DA	532862	LFMA-1-D-MAXI-DA-A

Údaje pro objednávky – jemný filtr LFMB s indikací tlakové difference DA					
jemnost filtrace 1 µm, kovový ochranný koš					
velikost	připojení	odpouštění kondenzátu ručně		odpouštění kondenzátu automaticky	
		č. dílu	typ	č. dílu	typ
bez připojovacích desek					
Mini	–	532811	LFMB-D-MINI-DA	532814	LFMB-D-MINI-DA-A
Midi	–	532812	LFMB-D-MIDI-DA	532815	LFMB-D-MIDI-DA-A
Maxi	–	532813	LFMB-D-MAXI-DA	532816	LFMB-D-MAXI-DA-A
připojovací desky se závitem					
Mini	G1/8	532817	LFMB-1/8-D-MINI-DA	532827	LFMB-1/8-D-MINI-DA-A
	G1/4	532818	LFMB-1/4-D-MINI-DA	532828	LFMB-1/4-D-MINI-DA-A
	G3/8	532819	LFMB-3/8-D-MINI-DA	532829	LFMB-3/8-D-MINI-DA-A
Midi	G1/4	532820	LFMB-1/4-D-MIDI-DA	532830	LFMB-1/4-D-MIDI-DA-A
	G3/8	532821	LFMB-3/8-D-MIDI-DA	532831	LFMB-3/8-D-MIDI-DA-A
	G1/2	532822	LFMB-1/2-D-MIDI-DA	532832	LFMB-1/2-D-MIDI-DA-A
	G3/4	532823	LFMB-3/4-D-MIDI-DA	532833	LFMB-3/4-D-MIDI-DA-A
Maxi	G1/2	532824	LFMB-1/2-D-MAXI-DA	532834	LFMB-1/2-D-MAXI-DA-A
	G3/4	532825	LFMB-3/4-D-MAXI-DA	532835	LFMB-3/4-D-MAXI-DA-A
	G1	532826	LFMB-1-D-MAXI-DA	532836	LFMB-1-D-MAXI-DA-A

Filtry s aktivním uhlím LFX, řada D, kov

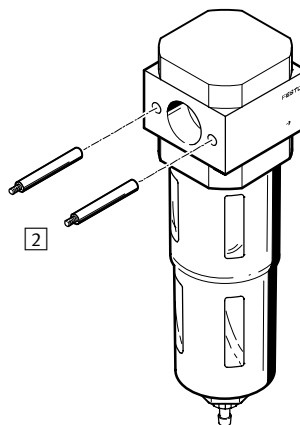
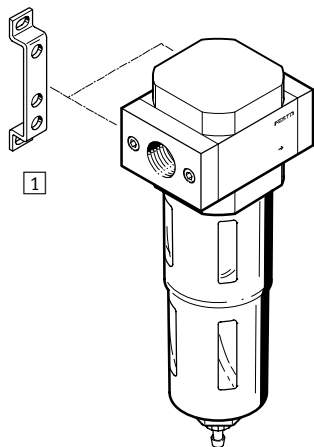
přehled periférií

FESTO

Mini/Midi/Maxi

samostatné zařízení s přípojovacími deskami

samostatné zařízení bez přípojvacích desek,
pro kombinace jednotek pro úpravu stlačeného vzduchu



Upevňovací prvky a příslušenství	samostatné zařízení		kombinace		→ strana/ internet
	s přípojovacími deskami	bez přípojvacích desek	s přípojovacími deskami	bez přípojvacích desek	
1 upevňovací úhelníky HFOE	■	-	■	-	hfoe-d
2 svorníky (obsaženy v dodávce) FRB	-	-	■	■	frb-d

Filtry s aktivním uhlím LFX, řada D, kov

typové značení

FESTO

LFX - 1/4 - D - MIDI

základní funkce

LFX	filtry s aktivním uhlím
-----	-------------------------

připojení pneumatiky

MINI/MIDI/MAXI	
	bez připojovacích desek

MINI

1/8	připojovací desky se závitem G1/8
1/4	připojovací desky se závitem G1/4
3/8	připojovací desky se závitem G3/8

MIDI

1/4	připojovací desky se závitem G1/4
3/8	připojovací desky se závitem G3/8
1/2	připojovací desky se závitem G1/2
3/4	připojovací desky se závitem G3/4

MAXI

1/2	připojovací desky se závitem G1/2
3/4	připojovací desky se závitem G3/4
1	připojovací desky se závitem G1

řada

D	řada
---	------

velikost

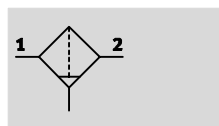
MINI	rozteč 40 mm (bez připojovacích desek)
MIDI	rozteč 55 mm (bez připojovacích desek)
MAXI	rozteč 66 mm (bez připojovacích desek)

Filtry s aktivním uhlím LFX, řada D, kov

technické údaje

FESTO

funkce



- - průtok
360 ... 1 100 l/min

- - rozsah teplot
-10 ... +60 °C

- - provozní tlak
0 ... 16 barů



- odstraňování tekutých a plyných olejových složek ze stlačeného vzduchu pomocí aktivního uhlí
- filtrační vložka s aktivním uhlím pro vzduch bez zápachu a oleje, kvalita pro potravinářství
- volitelně s pomocným řídicím tlakem nebo bez něj
- doporučuje se předřadná filtrace s jemností 0,01µm
- nové filtrační vložky → 37

Obecné technické údaje													
velikost	Mini				Midi					Maxi			
připojení pneumatiky 1, 2	G1/8	G1/4	G3/8	⁻¹⁾	G1/4	G3/8	G1/2	G3/4	⁻¹⁾	G1/2	G3/4	G1	⁻¹⁾
konstrukce	filtr s vlákny (filtrační síto z aktivního uhlíku)												
upevnění	příslušenstvím												
	montáž do vedení												
montážní poloha	svisle ±5°												
třída čistoty výstupního vzduchu	stlačený vzduch dle normy ISO 8573-1:2010 [1:4:1]												
ochrana nádobek	kovový ochranný koš												
zbytkový podíl oleje [mg/m ³]	≤0,003												

1) bez připojovacích desek

- - upozornění: Tento výrobek odpovídá normě ISO 1179-1 a ISO 228-1.

Normální průtok $q_n^{1)}$ [l/min]			
velikost	Mini	Midi	Maxi
max. normální průtok pro třídu čistoty vzduchu q_n max	360	900	1 100

1) měřeno při $p_1 = 6$ barů

Provozní a okolní podmínky	
provozní tlak [bar]	0 ... 16
provozní médium	stlačený vzduch dle normy ISO 8573-1:2010 [1:4:2] inertní plyny
teplota okolí [°C]	-10 ... +60
teplota média [°C]	+5 ... +30
skladovací teplota [°C]	-10 ... +60
odolnost korozi KBK ¹⁾	2

1) Třída odolnosti korozi 2 dle normy Festo 940 070: konstrukční díly s mírnějšími nároky na odolnost korozi. Vnější viditelné části s požadavky především na vzhled povrchu, který je vystaven přímému kontaktu s okolní pro průmysl běžnou atmosférou, respektive látkami, jako jsou chladicí látky a maziva.

Filtry s aktivním uhlím LFX, řada D, kov

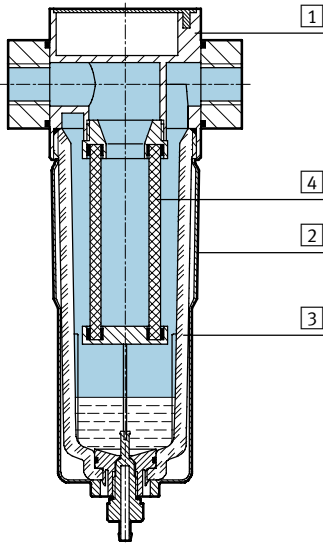
technické údaje

FESTO

Hmotnosti [g]			
velikost	Mini	Midi	Maxi
s přípojovacími deskami	376	816	1 191
bez přípojovacích desek	283	600	921

Materiály

funkční řez

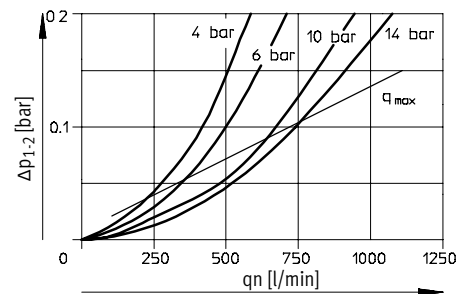


Filtry s aktivním uhlím

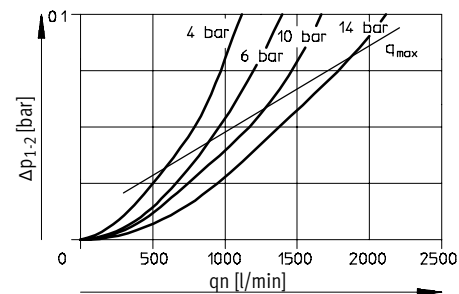
1 těleso	zinkový tlakový odlitek
2 nádobka	PC
3 kovový ochranný koš	hliník
4 filtry	filtrační síto z aktivního uhlíku
- těsnění	NBR
upozornění k materiálu	odpovídá RoHS
	prostě mědi a PTFE

Normální jmenovitý průtok q_n v závislosti na tlakové diferenci Δp_{1-2}

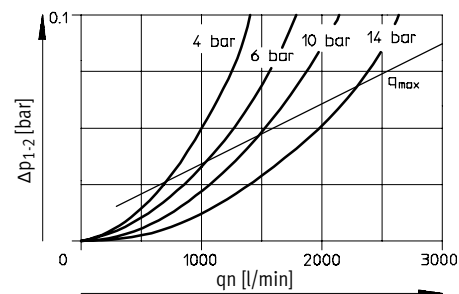
LFX-1/4-D-MINI



LFX-1/2-D-MIDI



LFX-1-D-MAXI



Filtry s aktivním uhlím LFX, řada D, kov

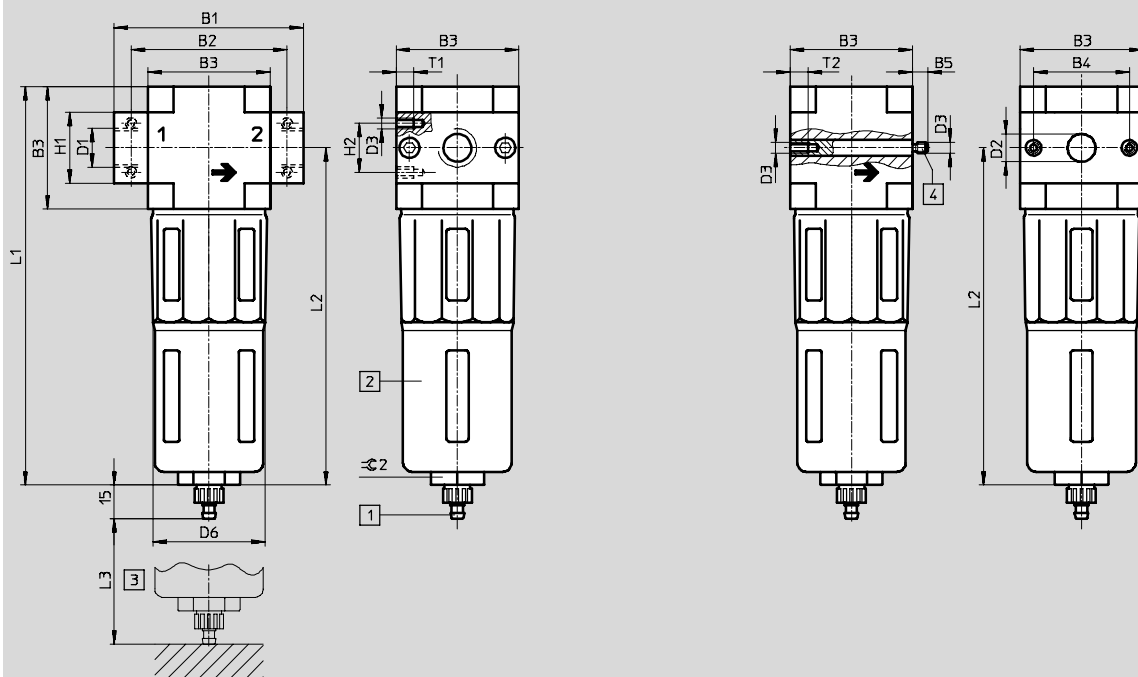
technické údaje

Rozměry

přípojovací desky se závitem

modely CAD ke stažení → www.festo.cz/engineering

bez přípojovacích desek



1 nástrčná koncovka pro hadici z plastu PCN-4

2 kovový ochranný koš
3 montážní rozměr

4 svorníky (vyměnitelné)

→ směr průtoku

typ	B1	B2	B3	B4	B5	D1	D2	D3	D6	H1	H2	L1	L2	L3	T1	T2	Ø 2
Mini																	
LFX-1/8-D-MINI	64	52	40	30	-	G1/8	-	M4	38	20	11	144	124	60	7	-	22
LFX-1/4-D-MINI						G1/4											
LFX-3/8-D-MINI						G3/8											
LFX-D-MINI	-	-	-	-	5,8	-	11	-	-	-	-	-	-	-	-	10	-
Midi																	
LFX-1/4-D-MIDI	85	70	55	43	-	G1/4	-	M5	52	32	22	179	151	80	8	-	24
LFX-3/8-D-MIDI						G3/8											
LFX-1/2-D-MIDI						G1/2											
LFX-3/4-D-MIDI						G3/4											
LFX-D-MIDI	-	-	-	-	6,8	-	24	-	-	-	-	-	-	-	-	11	-
Maxi																	
LFX-1/2-D-MAXI	96	80	66	46	-	G1/2	-	M5	65	32	22	203	170	90	8	-	24
LFX-3/4-D-MAXI						G3/4											
LFX-1-D-MAXI	116	91				G1											
LFX-D-MAXI	-	-	-	-	6,8	-	30	-	-	-	-	-	-	-	-	11	-

|| - upozornění: Tento výrobek odpovídá normě ISO 1179-1 a ISO 228-1.

Filtry s aktivním uhlím LFX, řada D, kov

technické údaje

FESTO

Údaje pro objednávky			
velikost	připojení	č. dílu	typ
bez připojovacích desek			
Mini	–	532776	LFX-D-MINI
Midi	–	532777	LFX-D-MIDI
Maxi	–	532778	LFX-D-MAXI
připojovací desky se závitem			
Mini	G $\frac{1}{8}$	532779	LFX- $\frac{1}{8}$ -D-MINI
	G $\frac{1}{4}$	532802	LFX- $\frac{1}{4}$ -D-MINI
	G $\frac{3}{8}$	532780	LFX- $\frac{3}{8}$ -D-MINI
Midi	G $\frac{1}{4}$	532781	LFX- $\frac{1}{4}$ -D-MIDI
	G $\frac{3}{8}$	532782	LFX- $\frac{3}{8}$ -D-MIDI
	G $\frac{1}{2}$	532783	LFX- $\frac{1}{2}$ -D-MIDI
	G $\frac{3}{4}$	532784	LFX- $\frac{3}{4}$ -D-MIDI
Maxi	G $\frac{1}{2}$	532785	LFX- $\frac{1}{2}$ -D-MAXI
	G $\frac{3}{4}$	532786	LFX- $\frac{3}{4}$ -D-MAXI
	G1	532787	LFX-1-D-MAXI

Kombinace filtrů LFMBA, řada D, kov

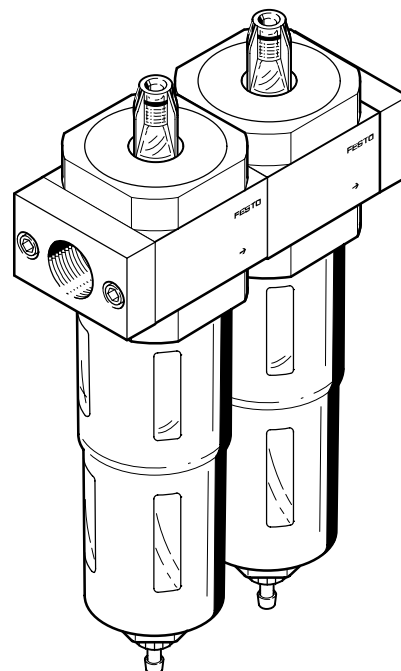
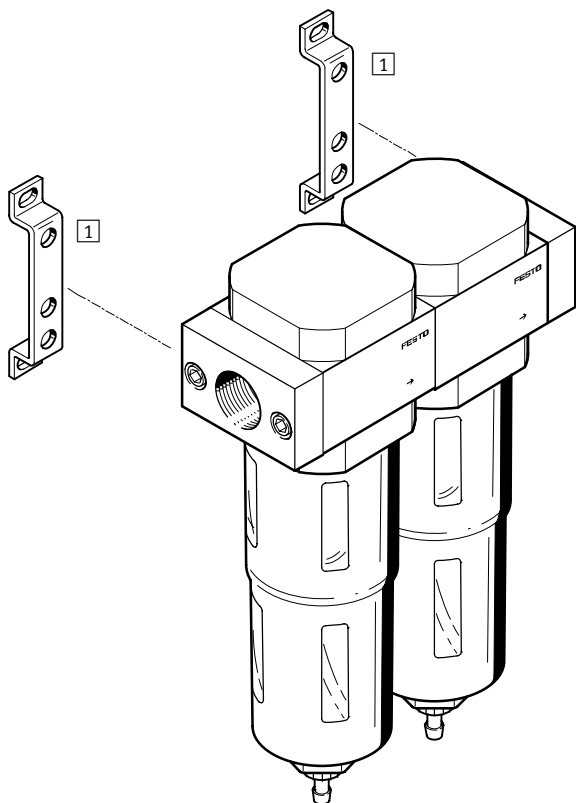
přehled periférií

FESTO

Mini/Midi/Maxi

bez indikace tlakové diference

s ukazatelem tlakové diference



Upevňovací prvky

→ strana/
internet

1 upevňovací úhelníky
HFOE

hfoe-d

Kombinace filtrů LFMBA, řada D, kov

typové značení

LFMBA - 1/4 - D - MIDI - DA - A

základní funkce

LFMBA	kombinace filtrů
-------	------------------

připojení pneumatiky

MINI

1/8	připojovací desky se závitem G1/8
1/4	připojovací desky se závitem G1/4
3/8	připojovací desky se závitem G3/8

MIDI

1/4	připojovací desky se závitem G1/4
3/8	připojovací desky se závitem G3/8
1/2	připojovací desky se závitem G1/2
3/4	připojovací desky se závitem G3/4

MAXI

1/2	připojovací desky se závitem G1/2
3/4	připojovací desky se závitem G3/4
1	připojovací desky se závitem G1

řada

D	řada
---	------

velikost

MINI	rozteč 40 mm (bez připojovacích desek)
MIDI	rozteč 55 mm (bez připojovacích desek)
MAXI	rozteč 60 mm (bez připojovacích desek)

zjištění potřeby výměny filtru

	bez indikace tlakové difference
DA	s ukazatelem tlakové difference

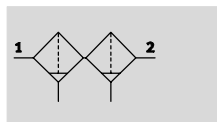
odpouštění kondenzátu

	ručně
A	automaticky

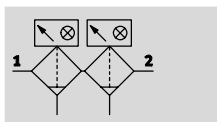
Kombinace filtrů LFMBA, řada D, kov

technické údaje

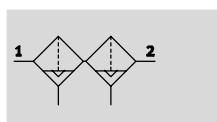
ruční odpouštění kondenzátu,
bez indikace tlakové difference



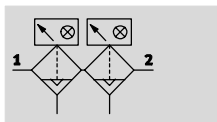
s ukazatelem tlakové difference



automatické odpouštění kondenzátu,
bez indikace tlakové difference



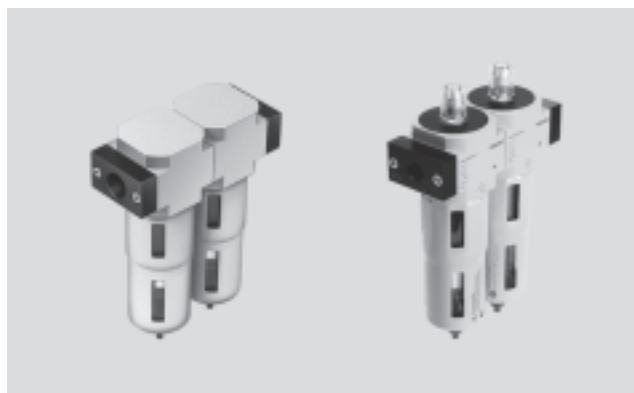
s ukazatelem tlakové difference



- - průtok
125 ... 600 l/min

- - rozsah teplot
-10 ... +60 °C

- - vstupní tlak
1 ... 16 barů



- velmi výkonný filtr pro zvláštní úlohy
- kvalita vzduchu dle ISO 8573-1:2010
- lze dodat jako zcela smontovanou kombinaci filtrů
- provedení s ukazatelem diferenciálního tlaku pro optickou indikaci znečištění filtru
- vložky filtru s 1 μm a 0,01 μm
- nové filtrační vložky → 37

Obecné technické údaje											
velikost	Mini			Midi				Maxi			
připojení pneumatiky 1, 2	G1/8	G1/4	G3/8	G1/4	G3/8	G1/2	G3/4	G1/2	G3/4	G1	
konstrukce	filtr s vlákny										
upevnění	příslušenstvím										
	montáž do vedení										
montážní poloha	svisle ±5°										
jemnost filtru [μm]	1 a 0,01										
	stlačený vzduch dle normy ISO 8573-1:2010 [1:7:2]										
stupeň účinnosti filtru [%]	99,9999										
ochrana nádobek	kovový ochranný koš										
odpouštění kondenzátu	ručně										
	automaticky										
indikace tlakové difference	optické displeje										
zbytkový podíl oleje [mg/m³]	≤0,01										
max. množství kondenzátu [ml]	22			43				80			

- - upozornění: Tento výrobek odpovídá normě ISO 1179-1 a ISO 228-1.

Normální jmenovitý průtok ¹⁾ qnN [l/min]										
připojení	Mini			Midi				Maxi		
	G1/8	G1/4	G3/8	G1/4	G3/8	G1/2	G3/4	G1/2	G3/4	G1
LFMBA	125	130	140	300	350	350	350	550	550	600

1) měřeno při p1 = 6 barů a Δp = 70 mbarů
pro bezchybnou funkci je nutný minimální průtok 125 l/min

Kombinace filtrů LFMBA, řada D, kov

technické údaje

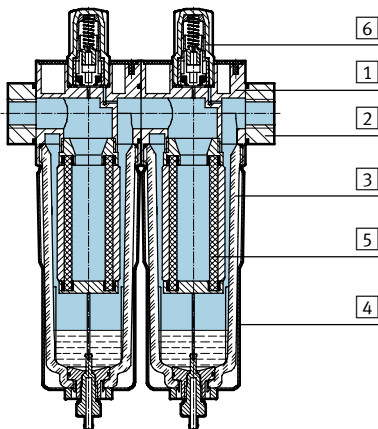
Provozní a okolní podmínky		
odpouštění kondenzátu	ručně	automaticky
provozní tlak [bar]	1 ... 16	2 ... 12
provozní médium	stlačený vzduch dle normy ISO 8573-1:2010 [6:8:4] inertní plyny	
teplota okolí [°C]	-10 ... +60	+5 ... +60
teplota média [°C]	+1,5 ... +60	+5 ... +60
skladovací teplota [°C]	-10 ... +60	
odolnost korozi KBK ¹⁾	2	

1) Třída odolnosti korozi 2 dle normy Festo 940 070: konstrukční díly s mírnějšími nároky na odolnost korozi. Vnější viditelné části s požadavky především na vzhled povrchu, který je vystaven přímému kontaktu s okolní pro průmysl běžnou atmosférou, respektive látkami, jako jsou chladicí látky a maziva.

Hmotnosti [g]			
velikost	Mini	Midi	Maxi
bez indikace tlakové diference	500	1 300	2 400
s ukazatelem tlakové diference	651	1 429	2 362

Materiály

funkční řez



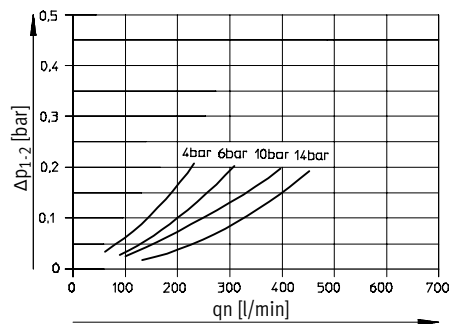
Kombinace filtrů		
1	těleso	zinkový tlakový odlitek
2	připojovací desky	zinkový tlakový odlitek
3	nádobka	PC
4	kovový ochranný koš	hliník
5	filtry	borsilikátová tkanina
6	těleso v provedení s indikací tlakové diference	PC
-	těsnění	NBR
upozornění k materiálu		odpovídá RoHS prostě mědi a PTFE

Kombinace filtrů LFMBA, řada D, kov

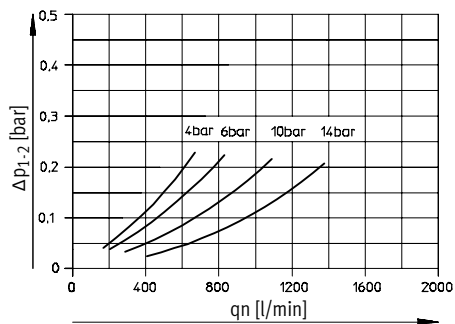
technické údaje

Normální jmenovitý průtok q_n v závislosti na tlakové diferencii Δp_{1-2}

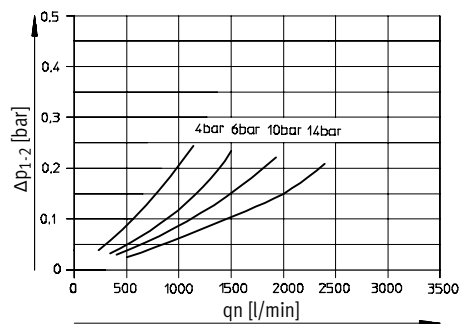
LFMBA-1/4-D-MINI



LFMBA-1/2-D-MID



LFMBA-1-D-MAXI



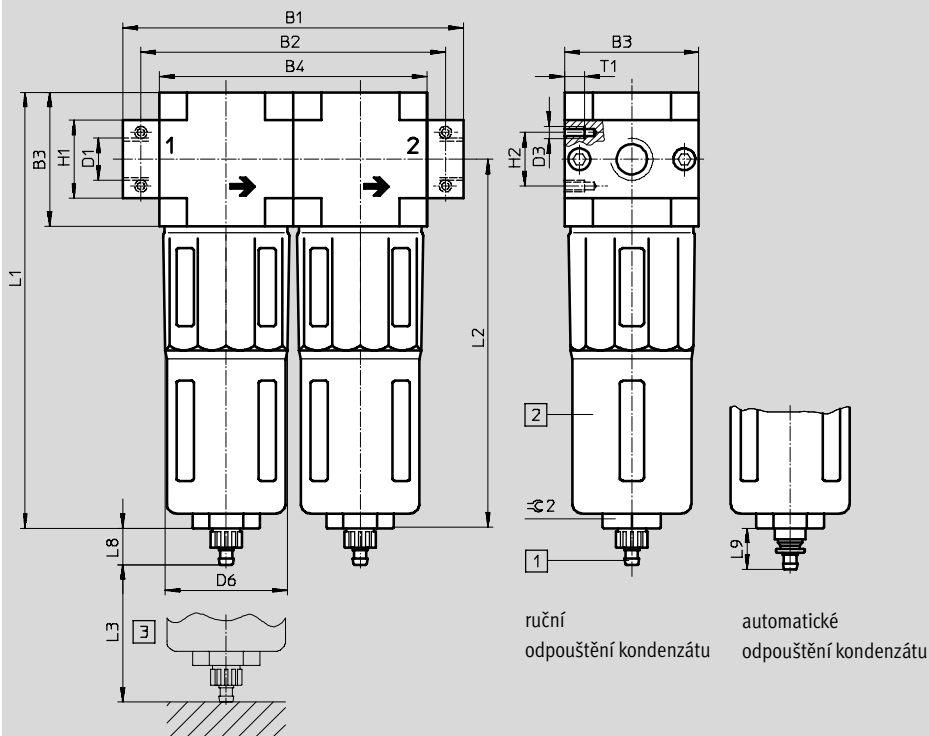
Kombinace filtrů LFMBA, řada D, kov

technické údaje

FESTO

Rozměry

modely CAD ke stažení → www.festo.cz/engineering



1 nástrčná koncovka pro hadici z plastu PCN-4

2 kovový ochranný koš
3 montážní rozměr

→ směr průtoku

typ	B1	B2	B3	B4	D1	D3	D6	H1	H2	L1	L2	L3	L8	L9	T1	≅ 2
Mini																
LFMBA-1/8-D-MINI	104	92	40	80	G1/8	M4	38	20	11	144	124	60	15	19	7	22
LFMBA-1/4-D-MINI					G1/4											
LFMBA-3/8-D-MINI					G3/8											
Midi																
LFMBA-1/4-D-MIDI	140	125	55	110	G1/4	M5	52	32	22	179	151	80	15	19	8	24
LFMBA-3/8-D-MIDI					G3/8											
LFMBA-1/2-D-MIDI					G1/2											
LFMBA-3/4-D-MIDI					G3/4											
Maxi																
LFMBA-1/2-D-MAXI	162	146	66	132	G1/2	M5	65	32	22	203	170	90	15	19	8	24
LFMBA-3/4-D-MAXI					G3/4											
LFMBA-1-D-MAXI					G1											

- | - upozornění: Tento výrobek odpovídá normě ISO 1179-1 a ISO 228-1.

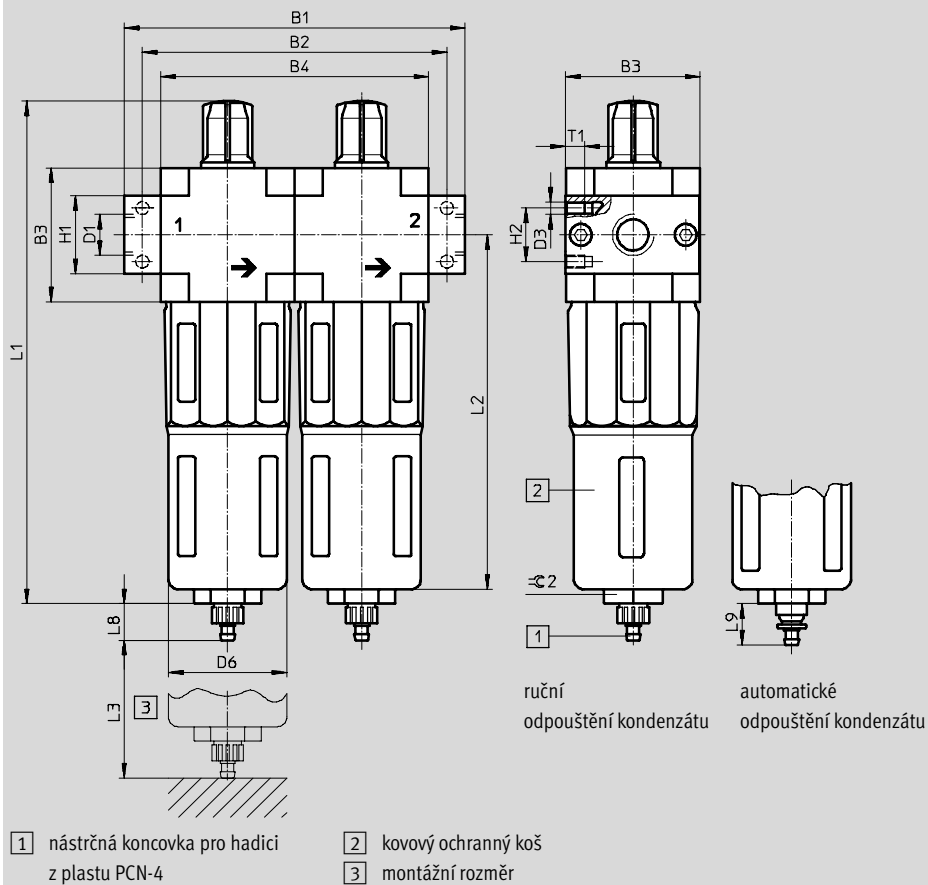
Kombinace filtrů LFMBA, řada D, kov

technické údaje

FESTO

Rozměry s indikátorem tlakové diference

modely CAD ke stažení → www.festo.cz/engineering



typ	B1	B2	B3	B4	D1	D3	D6	H1	H2	L1	L2	L3	L8	L9	T1	⌀ 2
Mini																
LFMBA-1/8-D-MINI-DA	104	92	40	80	G1/8	M4	38	20	11	173	124	60	15	19	7	22
LFMBA-1/4-D-MINI-DA					G1/4											
LFMBA-3/8-D-MINI-DA	110				G3/8											
Midi																
LFMBA-1/4-D-MIDI-DA	140	125	55	110	G1/4	M5	52	32	22	206	151	80	15	19	8	24
LFMBA-3/8-D-MIDI-DA					G3/8											
LFMBA-1/2-D-MIDI-DA					G1/2											
LFMBA-3/4-D-MIDI-DA					G3/4											
Maxi																
LFMBA-1/2-D-MAXI-DA	162	146	66	132	G1/2	M5	65	32	22	231	170	90	15	19	8	24
LFMBA-3/4-D-MAXI-DA					G3/4											
LFMBA-1-D-MAXI-DA	182	157			G1			40								

|| - upozornění: Tento výrobek odpovídá normě ISO 1179-1 a ISO 228-1.

Kombinace filtrů LFMBA, řada D, kov

technické údaje

FESTO

Údaje pro objednávky – kombinace filtrů LFMBA					
velikost	připojení	odpouštění kondenzátu ručně		odpouštění kondenzátu automaticky	
		č. dílu	typ	č. dílu	typ
Mini	G $\frac{1}{8}$	162658	LFMBA- $\frac{1}{8}$ -D-MINI	162666	LFMBA- $\frac{1}{8}$ -D-MINI-A
	G $\frac{1}{4}$	162659	LFMBA- $\frac{1}{4}$ -D-MINI	162667	LFMBA- $\frac{1}{4}$ -D-MINI-A
	G $\frac{3}{8}$	162660	LFMBA- $\frac{3}{8}$ -D-MINI	162668	LFMBA- $\frac{3}{8}$ -D-MINI-A
Midi	G $\frac{1}{4}$	186471	LFMBA- $\frac{1}{4}$ -D-MIDI	186472	LFMBA- $\frac{1}{4}$ -D-MIDI-A
	G $\frac{3}{8}$	162661	LFMBA- $\frac{3}{8}$ -D-MIDI	162669	LFMBA- $\frac{3}{8}$ -D-MIDI-A
	G $\frac{1}{2}$	162662	LFMBA- $\frac{1}{2}$ -D-MIDI	162670	LFMBA- $\frac{1}{2}$ -D-MIDI-A
	G $\frac{3}{4}$	162663	LFMBA- $\frac{3}{4}$ -D-MIDI	162671	LFMBA- $\frac{3}{4}$ -D-MIDI-A
Maxi	G $\frac{1}{2}$	186477	LFMBA- $\frac{1}{2}$ -D-MAXI	186478	LFMBA- $\frac{1}{2}$ -D-MAXI-A
	G $\frac{3}{4}$	162664	LFMBA- $\frac{3}{4}$ -D-MAXI	162672	LFMBA- $\frac{3}{4}$ -D-MAXI-A
	G1	162665	LFMBA-1-D-MAXI	162673	LFMBA-1-D-MAXI-A

Údaje pro objednávky – kombinace filtru LFMBA s indikací tlakové difference DA					
velikost	připojení	odpouštění kondenzátu ručně		odpouštění kondenzátu automaticky	
		č. dílu	typ	č. dílu	typ
Mini	G $\frac{1}{8}$	532863	LFMBA- $\frac{1}{8}$ -D-MINI-DA	532873	LFMBA- $\frac{1}{8}$ -D-MINI-DA-A
	G $\frac{1}{4}$	532864	LFMBA- $\frac{1}{4}$ -D-MINI-DA	532874	LFMBA- $\frac{1}{4}$ -D-MINI-DA-A
	G $\frac{3}{8}$	532865	LFMBA- $\frac{3}{8}$ -D-MINI-DA	532875	LFMBA- $\frac{3}{8}$ -D-MINI-DA-A
Midi	G $\frac{1}{4}$	532866	LFMBA- $\frac{1}{4}$ -D-MIDI-DA	532876	LFMBA- $\frac{1}{4}$ -D-MIDI-DA-A
	G $\frac{3}{8}$	532867	LFMBA- $\frac{3}{8}$ -D-MIDI-DA	532877	LFMBA- $\frac{3}{8}$ -D-MIDI-DA-A
	G $\frac{1}{2}$	532868	LFMBA- $\frac{1}{2}$ -D-MIDI-DA	532878	LFMBA- $\frac{1}{2}$ -D-MIDI-DA-A
	G $\frac{3}{4}$	532869	LFMBA- $\frac{3}{4}$ -D-MIDI-DA	532879	LFMBA- $\frac{3}{4}$ -D-MIDI-DA-A
Maxi	G $\frac{1}{2}$	532870	LFMBA- $\frac{1}{2}$ -D-MAXI-DA	532880	LFMBA- $\frac{1}{2}$ -D-MAXI-DA-A
	G $\frac{3}{4}$	532871	LFMBA- $\frac{3}{4}$ -D-MAXI-DA	532881	LFMBA- $\frac{3}{4}$ -D-MAXI-DA-A
	G1	532872	LFMBA-1-D-MAXI-DA	532882	LFMBA-1-D-MAXI-DA-A

Filtry LF/LFMA/LFMB/LFX/LFMBA, řada D, kov

příslušenství

FESTO

Filtrační vložky, řada D, kov



Údaje pro objednávky				
velikost	filtrační vložka	jemnost filtru [μm]	č. dílu	typ
Micro	filtrační vložka	5	526818	LFP-D-MICRO-5M
Mini	vložka velmi jemného filtru	0,01	162674	MS4/D-MINI-LFM-A
	vložka jemného filtru	1	162677	MS4/D-MINI-LFM-B
	filtrační vložka (barva: modrá)	5	159640	LFP-D-MINI-5M
	filtrační vložka (barva: bílá)	40	363665	LFP-D-MINI-40M
	filtrační vložka s aktivním uhlím	–	532912	MS4/D-MINI-LFX
Midi	vložka velmi jemného filtru	0,01	162675	LFMAP-D-MIDI
	vložka jemného filtru	1	162678	LFMBP-D-MIDI
	filtrační vložka (barva: modrá)	5	159594	LFP-D-MIDI-5M
	filtrační vložka (barva: bílá)	40	363667	LFP-D-MIDI-40M
	filtrační vložka s aktivním uhlím	–	532788	LFACP-MIDI
Maxi	vložka velmi jemného filtru	0,01	162676	LFMAP-D-MAXI
	vložka jemného filtru	1	162679	LFMBP-D-MAXI
	filtrační vložka (barva: modrá)	5	159641	LFP-D-MAXI-5M
	filtrační vložka (barva: bílá)	40	363664	LFP-D-MAXI-40M
	filtrační vložka s aktivním uhlím	–	532789	LFACP-MAXI