

Síťové moduly CTEU/systém instalace CTEL

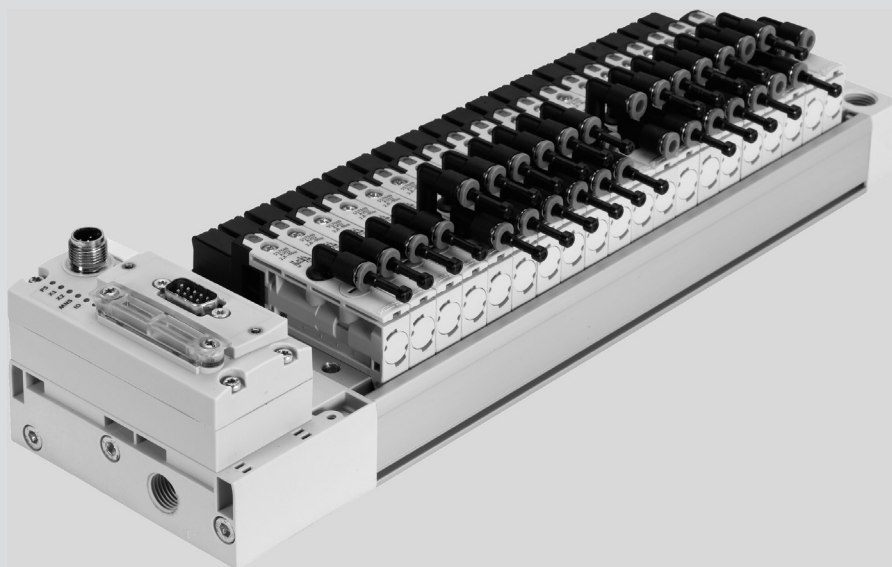
FESTO



Síťové moduly CTEU/systém instalace CTEL

technické údaje

FESTO



Systém

- síťové moduly CTEU pro ventilové terminály
- specifické rozhraní Festo (I-port)
- moduly vstupů CTSL pro signály např. z čidel
- připojení pro systém instalace CPI od Festo
- přímé a jednoduché propojení ventilových terminálů a jiných zařízení do sítě

- široké možnosti uplatnění díky vysoké třídě krytí IP65/67
- univerzální připojovací technika (Sub-D, M12, svorkovnice)
- volitelná, decentrální instalace uzlů sítě pro připojení dvou ventilových terminálů
- základní diagnostika: nízké napětí, zkrat

CTEU pro univerzální použití ventilových terminálů. Díky jednotně definovanému rozhraní specifickému pro výrobky Festo (I-Port) lze používat různé síťové moduly pro rozmanité typy ventilových terminálů.

V současné době jsou k dispozici moduly s následujícími protokoly:

- CANopen
- DeviceNet
- CC-Link
- PROFIBUS
- EtherCAT
- AS-interface
- PROFINET

Konfigurator výrobků

Pro výběr vhodného ventilového terminálu Vám poslouží konfigurator výrobků online. Vyberte si ventilový terminál s rozhraním I-Port a příslušný síťový uzel CTEU. Pak zbývá síťové uzly jen umístit na ventilový terminál.

V identifikačním kódu ventilových terminálů jsou specifikovány funkce ventilů, počet ventilů, prázdné pozice, přídatné funkce a způsob přívodu stlačeného vzduchu.

Všechny ventilové terminály se dodávají, jak je u společnosti Festo obvyklé:

- zcela sestavené
- osazené šroubeními podle Vašeho přání

online na adrese: → www.festo.com

- otestovány na elektrickou funkci
- otestovány na pneumatickou funkci
- bezpečně zabaleny
- bezplatně si můžete stáhnout dokumentaci pro uživatele

Síťové moduly CTEU/systém instalace CTEL

technické údaje

FESTO

Síťové systémy s CTEU



CANopen

CANopen

Standard CANopen byl původně vyvinut pro automobilový průmysl firemním svazem pod vedením společnosti Bosch. Od roku 1995 se o něj stará organizace CiA (CAN in Automation) a od konce roku 2002 je přijat jako evropská norma EN 50325-4.



DeviceNet

DeviceNet

DeviceNet je otevřený síťový standard a vyvinula jej společnost Rockwell Automation z protokolu CAN. DeviceNet je přijat jako evropská norma EN 50325.



CC-Link

CC-Link

Protokol „Control and Communications Link“ (CC-Link) vyvinula firma Mitsubishi Electric a od roku 1999 je k dispozici jako otevřený síťový protokol.



PROFIBUS
PROCESS FIELD BUS

PROFIBUS

Protokol Process Field Bus (PROFIBUS), který vyvinula společnost Siemens a který je zařazen do mezinárodních norem řady IEC 61158 pro standardizované sítě, umožňuje komunikaci zařízení bez zvláštních úprav rozhraní.



EtherCAT

EtherCat

Protokol EtherCAT je síť pracující v reálném čase a vyvinuly ji společnosti Beckhoff a EtherCAT Technology Group (ETG). Technologie EtherCAT je otevřená, normalizovaná v mezinárodních normách IEC 61158, IEC 61784 a ISO 15745-4.



AS-interface

AS-interface

AS-interface je jednoduchý a robustní instalační systém nezávislý na výrobcích. Vyvinul a spravuje jej AS-International Association, což je volný svaz mnoha podniků působících v různých odvětvích. Rozhraní AS-Interface je standardizované normami IEC 62026-2 a EN 50295.



PROFINET
INDUSTRIAL ETHERNET

PROFINET

PROFINET je otevřený standard Industrial Ethernet od organizace Profibus & Profinet International (PI) pro automatizaci a vychází ze standardu Ethernet-TCP/IP a IT. Technologii PROFINET vyvinula společnost Siemens a organizace uživatelů standardu PROFIBUS. PROFINET je standardizován normami IEC 61158 a IEC 61784.

Síťové moduly CTEU/system instalace CTEL

technické údaje

FESTO

Uspořádání rozhraní I-Port/IO-Link

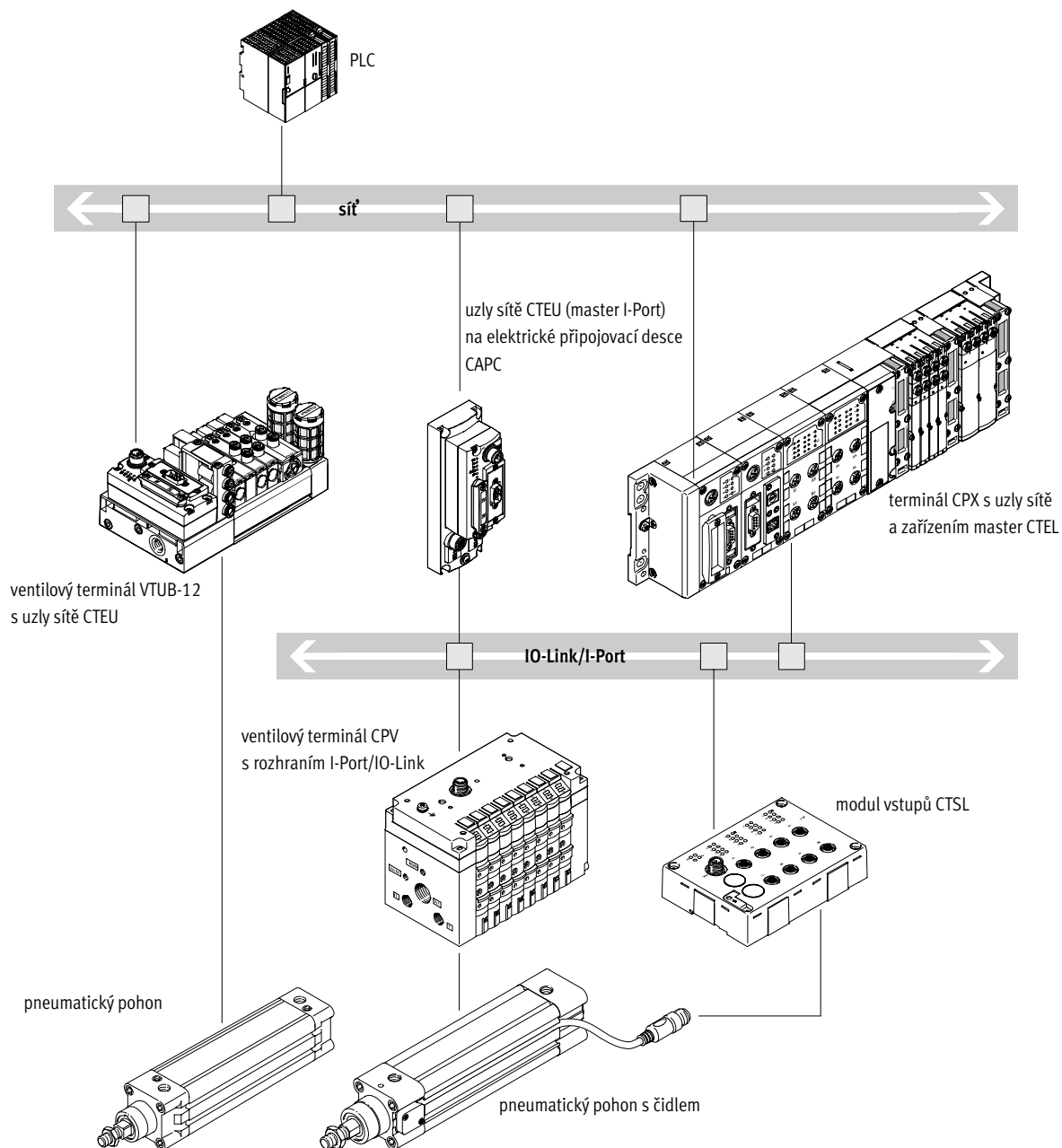
Připojení k řídicím systémům od různých výrobců síťovými uzly.

Příslušné uzly sítě CTEU jsou k dispozici pro následující protokoly:

- CANopen
- DeviceNet
- EtherCAT
- CC-Link
- PROFIBUS
- AS-interface
- PROFINET

Elektrickou připojovací deskou (decentrální adaptér) lze připojit druhý ventilový terminál (→ str. 6).

Přehled systému, příklad



• komunikace s nadřazeným řízením po síti

• použijte uzel sítě CTEU vhodný k protokolu sítě

• až 64 vstupy/výstupy (cívky ventilů), v závislosti na ventilovém terminálu

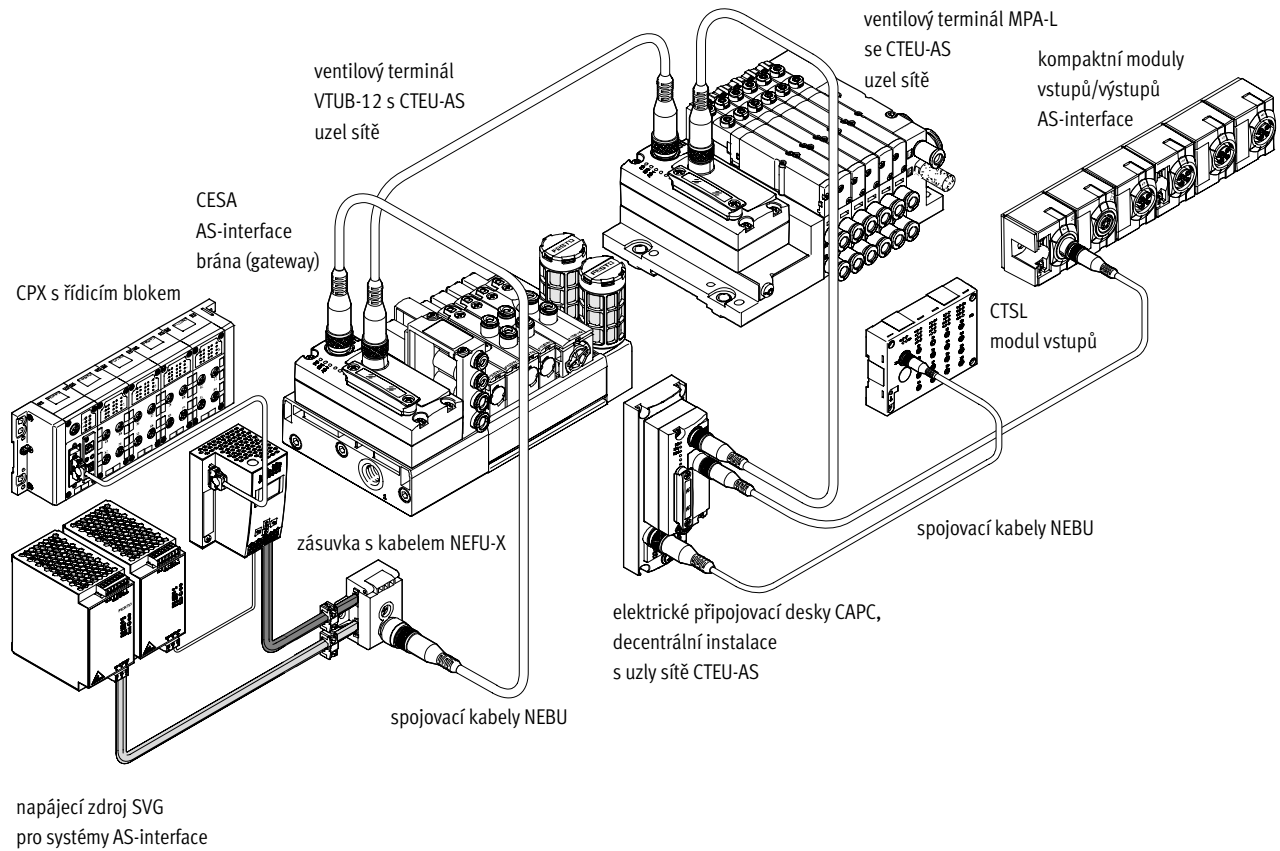
Síťové moduly CTEU/systém instalace CTEL

technické údaje

FESTO

Přehled systému

příklad CTEU-AS-Interface

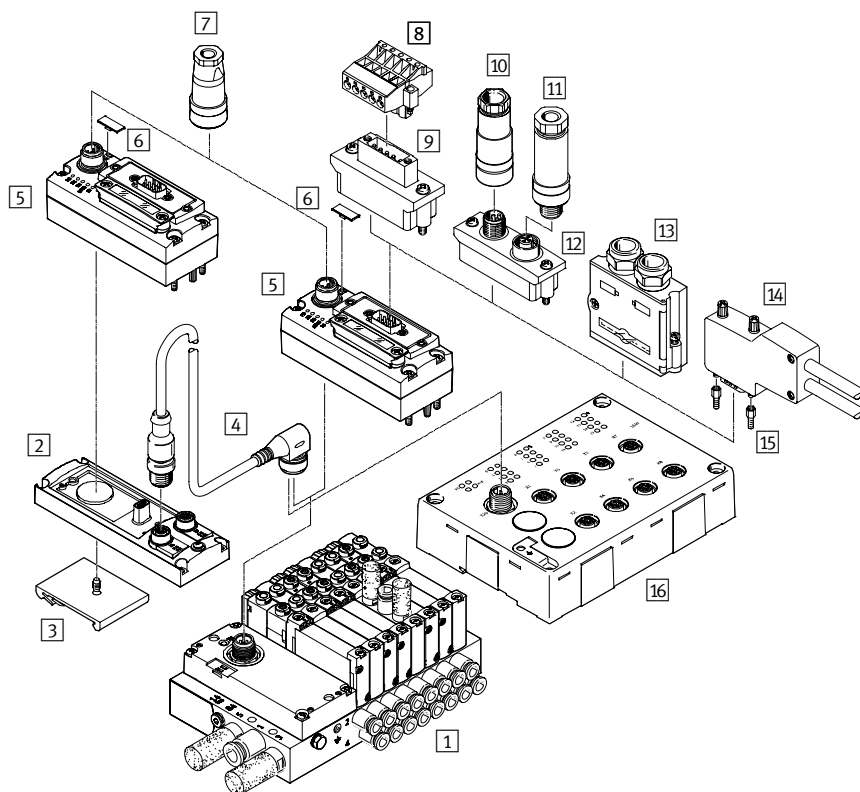


Síťové moduly CTEU/system instalace CTEL

přehled periferií

FESTO

Přehled CTEU s ventilovým terminálem VTUG



Příslušenství				
	typ	krátký popis	→ strana/internet	
1	připojovací desky	VABM	s rozhraním I-Port, pro připojení max. 35 ventilů	vtug
2	elektrické připojovací desky	CAPC	pro připojení dalšího terminálu (2 x rozhraní I-Port)	13
3	adaptéry pro upevnění na lištu DIN	CAFM	pro elektrickou připojovací desku CAPC	13
4	spojovací kabely	NEBU	pro IO-Link	11, 13
5	uzly sítě	CTEU	-	15, 19, 25, 29, 35, 38
6	popisové štítky	ASLR	pro uzel sítě	aslr
7	napájecí zásuvky	NTSD	pro elektrické napájení	18, 23, 28, 33, 37
8	svorkovnice	FBSD-KL	pro připojení Open Style	18/23
9	připojení k síti	FBA-1	Open Style pro svorkovnici s 5 piny	18/23
10	zásuvky pro síť	FBSD-GD, NECU	pro připojení Micro Style, M12, 5 pinů	18/23, 33
11	konektory	FBS, NECU	pro připojení Micro Style, M12, 5 pinů	18/23, 33
12	připojení k síti	FBA-2	Micro Style 2xM12, 5 pinů	18/23, 33
13	konektory	FBS-SUB-9-BU	Sub-D	18/23, 33
14	konektory	FBS-SUB-9-WS	Sub-D, úhlové	18, 33
15	závitové dutinky	UNC	montážní čepy Sub-D	18, 23, 28, 33
16	moduly vstupů	CTSL-D-16E	-	69

Síťové moduly CTEU/systém instalace CTEL

hlavní údaje – diagnostika

FESTO

Diagnostika systému CTEU

diagnostické LED na uzlech sítě CTEU

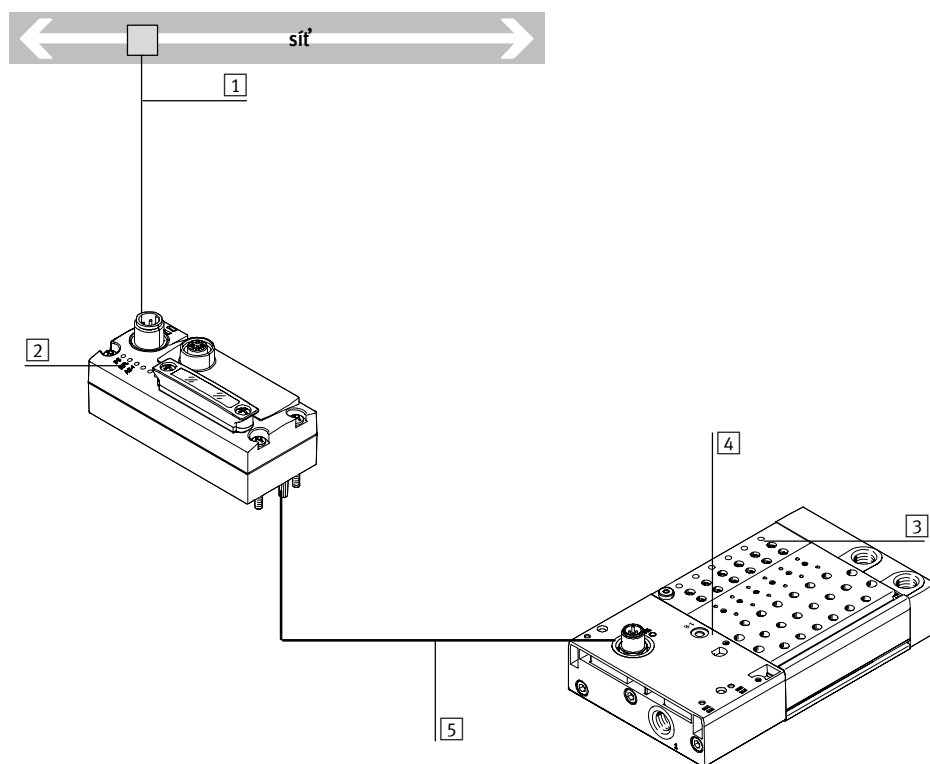
LED specifické pro danou síť indikují stav komunikace a funkci sítě.

Další LED ukazuje stav elektrického napájení:

- nízké napětí/zkrat
- přítomnost elektrického napětí
- přerušení napájení

diagnostické zprávy po síti

- chyby konfigurace
- zkrat/přetížení výstupního modulu
- zkrat/nízké napětí
- nízké napětí/silové napájení ventilů



- 1 diagnostika pomocí sítě
- 2 LED specifická pro síť
- 3 indikace sepnutí LED na ventil (na přípojovací desce)
- 4 dodatečné LED indikující komunikaci a stav napájení pro decentralní instalaci
- 5 rozhraní I-Port k síťovému modulu

Síťové moduly CTEU/system instalace CTEL

hlavní údaje – elektrické napájení

FESTO

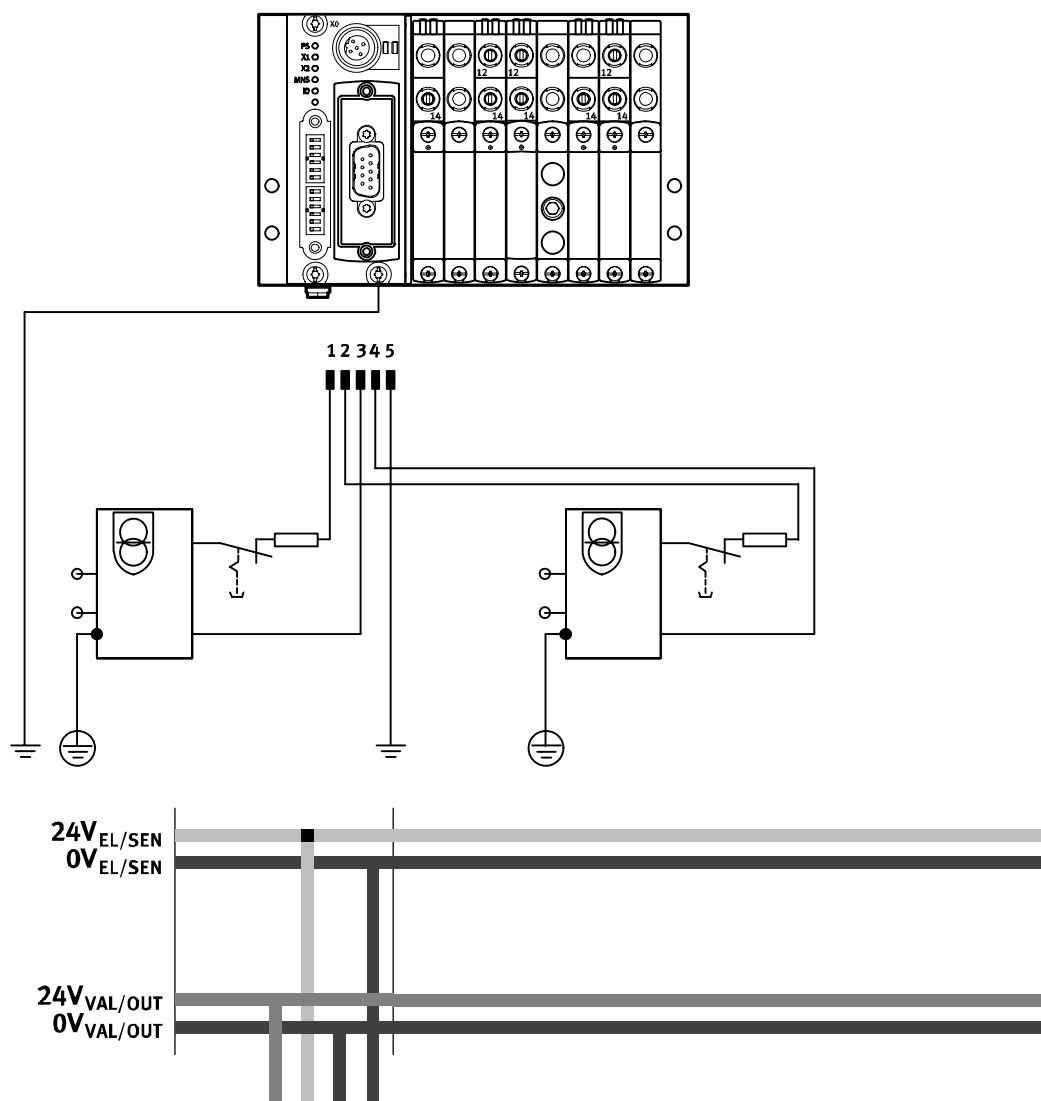
Napájecí napětí a silové napájení

Provozní napájení ventilového terminálu s rozhraním I-Port jsou připojena na síťový uzel prostřednictvím konektoru M12, 5 pinů.

Přívod obsahuje provozní napětí pro elektroniku uzlů sítě a silové napájení ventilů (jsou napájeny odděleně od napájení elektroniky).

Elektrická napájení nemají žádný společný kabel s potenciálem 0 V, takže galvanicky jsou vzájemně zcela oddělena.

Příklad koncepce elektrického napájení CTEU s ventilovým terminálem VTUG

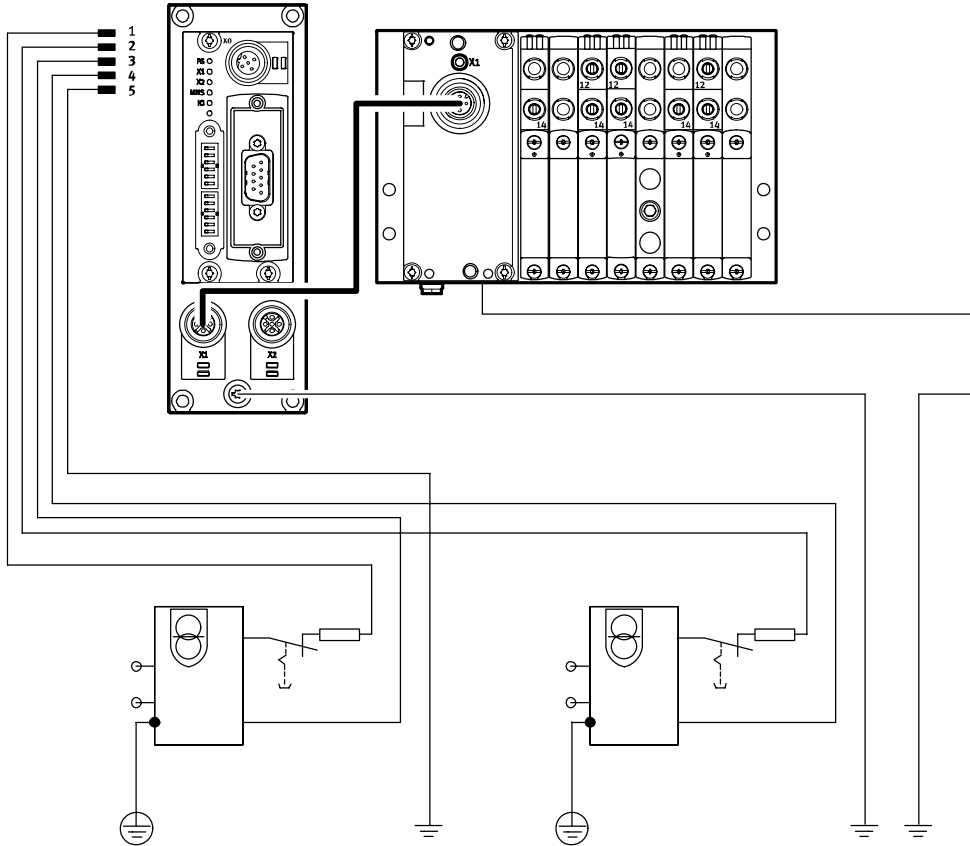


Síťové moduly CTEU/systém instalace CTEL

hlavní údaje – elektrické napájení

Koncepce elektrického napájení

Příklad koncepcce elektrického napájení CTEU s elektrickou přípojovací deskou (decentrální adaptér) CAPC a ventilovým terminálem VTUG

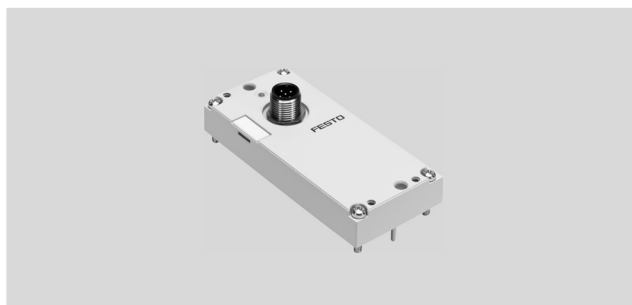


Síťové moduly CTEU/systém instalace CTEL

technické údaje – rozhraní I-Port/IO-Link ventilového terminálu VTUG



Jednotné rozhraní, specifické pro společnost Festo, vhodné pro přímé připojení k síti prostřednictvím síťového uzlu CTEU nebo kabelem k zařízení master IO-Link (v režimu IO-Link).



Rozhraní I-Port/IO-Link

provedení:	Přenos elektrického napájení/komunikace probíhá jediným konektorem M12.	Lze použít následující protokoly:	<ul style="list-style-type: none"> • CC-Link • PROFIBUS • EtherCAT • AS-interface
<ul style="list-style-type: none"> • rozhraní I-Port pro uzel sítě (CTEU) • režim IO-Link pro přímé připojení k nadřazenému zařízení master IO-Link 		<ul style="list-style-type: none"> • CANopen • DeviceNet 	

Obecné technické údaje

typy komunikace			IO-Link
elektrické připojení			<ul style="list-style-type: none"> • konektor M12, 5 pinů • kódování A • stínění kovovým závitem
přenosové rychlosti	COM3	[kbit/s]	230,4
	COM2	[kbit/s]	38,4
vlastní příkon elektroniky PS		[mA]	30
vlastní příkon, napájení ventilů PL		[mA]	30
max. počet cívek ventilů	VAEM-L1-S-8-PT		16
	VAEM-L1-S-16-PT		32
	VAEM-L1-S-24-PT		48
max. počet pozic pro ventily	VAEM-L1-S-8-PT		8
	VAEM-L1-S-16-PT		16
	VAEM-L1-S-24-PT		24
teplota okolí		[°C]	-5 ... +50
stupeň krytí dle EN 60529			IP67

Indikace LED

	barva	stav	funkce
stavová LED X1	červená / zelená	nesvítí	není 24 V pro logiku
	2	svítí zeleně	vše v pořádku
	3	bliká zeleně	chyba komunikace (v protokolu I-Port či IO-Link)
	4	bliká červeno-zeleně	chyba silového napájení (nízké napětí nebo chybějící silové napájení)
	5	svítí červeně	chyba silového napájení a chyba komunikace

Zapojení pinů rozhraní I-Port/IO-Link

	pin	zapojení	popis
	1	24V _{EL} /SEN	napájení (elektronika, čidla/vstupy)
	2	24V _{VAL} /OUT	silové napájení (ventily/výstupy)
	3	0 V _{EL} /SEN	napájení (elektronika, čidla/vstupy)
	4	C/Q	datová komunikace
	5	0 V _{VAL} /OUT	silové napájení (ventily/výstupy)

Síťové moduly CTEU/systém instalace CTEL

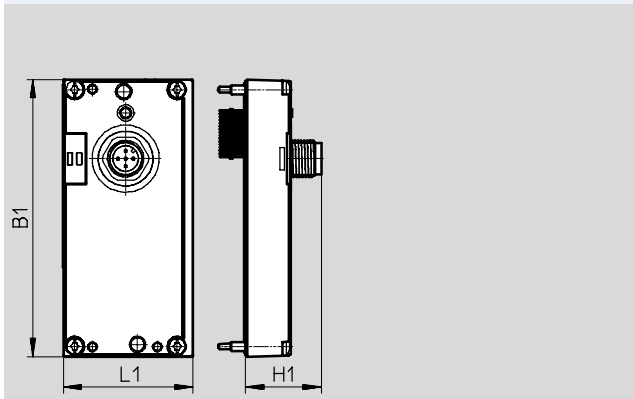
technické údaje – rozhraní I-Port/IO-Link ventilového terminálu VTUG

FESTO

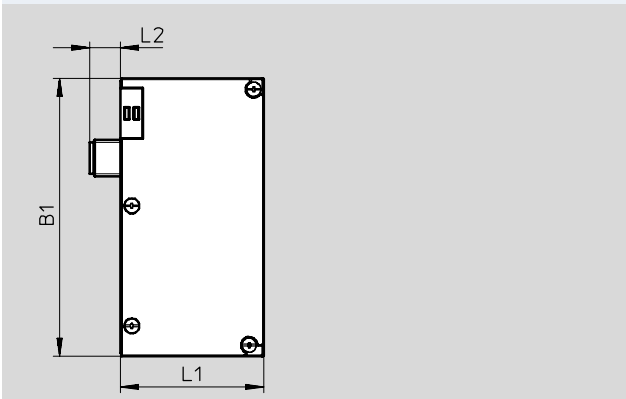
Rozměry

modely CAD ke stažení → www.festo.com

výstup nahoru



výstup ze strany



typ	výstup nahoru			výstup ze strany		
	B1	L1	H1	B1	L1	L2
VAEM-L1-S-...	91	47,1	25	91,5	47,1	10

Příslušenství rozhraní I-Port / IO-Link

	popis	č. dílu	typ			
elektrická rozhraní I-Port / IO-Link, výstup nahore						
	řízení až 8 pozic impulzních ventilů	573384	VAEM-L1-S-8-PT			
	řízení až 16 pozic impulzních ventilů	573939	VAEM-L1-S-16-PT			
	řízení až 24 pozic impulzních ventilů	573940	VAEM-L1-S-24-PT			
elektrická zapojení rozhraní I-Port / IO-Link, výstup ze strany						
	řízení až 8 pozic impulzních ventilů	574207	VAEM-L1-S-8-PTL			
	řízení až 16 pozic impulzních ventilů	574208	VAEM-L1-S-16-PTL			
	řízení až 24 pozic impulzních ventilů	574209	VAEM-L1-S-24-PTL			
technika připojení pro I/O-Link						
	adaptér T M12, 5 pinů pro IO-Link a silové napájení	171175	FB-TA-M12-5POL			
přímé konektory, pro I-Port / IO-Link						
	konektor přímý, M12, 5 pinů (v kombinaci s adaptérem pro oddělené silové napájení)	175487	SEA-M12-5GS-PG7			
popisové štítky pro I-Port / IO-Link						
	rámeček se 40 kusy	565306	ASLR-C-E4			
spojovací kabely						
	přímé – úhlové	vhodné do energetických řetězců	5 m	574321	NEBU-M12G5-E-5-Q8N-M12G5	
			7,5 m	574322	NEBU-M12G5-E-7,5-Q8N-M12G5	
			10 m	574323	NEBU-M12G5-E-10-Q8N-M12G5	
	úhlové – úhlové	standardní	0,5 m	570733	NEBU-M12W5-K-0.5-M12W5	
				8003617	NEBU-M12G5-K-0.5-M12W5	
				2 m	570734	NEBU-M12W5-K-2-M12W5
					8003618	NEBU-M12G5-K-2-M12W5
přímé – úhlové						
úhlové – úhlové						
přímé – úhlové						

Síťové moduly CTEU/systém instalace CTEL

technické údaje – elektrické připojovací desky CAPC

FESTO

Funkce

Elektrická připojovací deska CAPC umožňuje decentrální instalaci uzlu sítě CTEU pro ventilové terminály nebo vstupní moduly s rozhraním I-Port.

Oblast použití

- připojovací technika M12 (dvě rozhraní)
- až do vzdálenosti 20 metrů lze instalovat ventilové terminály nebo jiná zařízení
- použití prvků příslušenství CAFM umožňuje připojovací desku upevnit na lištu DIN



Obecné technické údaje		
typ		CAPC-F1-E-M12
rozměry Š x D x V	[mm]	50x148x28
rozhraní pro síť		2 x zásuvka M12, kód A
rozsah napájecího napětí	[V DC]	18 ... 30
max. příkon	[A]	2
jmenovité napájecí napětí	[V DC]	24
hmotnost výrobku	[g]	85
délka kabelu	[m]	20

Materiály	
těleso	vyztužený PA
upozornění k materiálu	odpovídá RoHS

Provozní a okolní podmínky	
stupeň krytí dle EN 60529	IP65, IP67
teplota okolí	[°C] -5 ... +50
skladovací teplota	[°C] -20 ... +70
odolnost korozi KBK	2 ¹⁾
značka CE (viz prohlášení o shodě)	dle směrnice EU-EMC ²⁾

- 1) Třída odolnosti korozi 2 dle normy Festo 940 070: konstrukční díly s mírnějšími nároky na odolnost korozi. Vnější viditelné části s požadavky především na vzhled povrchu, který je vystaven přímému kontaktu s okolní pro průmysl běžnou atmosférou, respektive látkami, jako jsou chladicí látky a maziva.
- 2) Dbejte prosím na oblast použití v souladu s ES prohlášením o shodě: www.festo.com → Support → Anwenderdokumentation.
V případě omezení využití zařízení v obytných a obchodních oblastech nebo v malých provozovnách mohou být potřebná další opatření ke snížení rušivého vyzařování.

Síťové moduly CTEU/systém instalace CTEL

technické údaje – elektrické připojovací desky CAPC

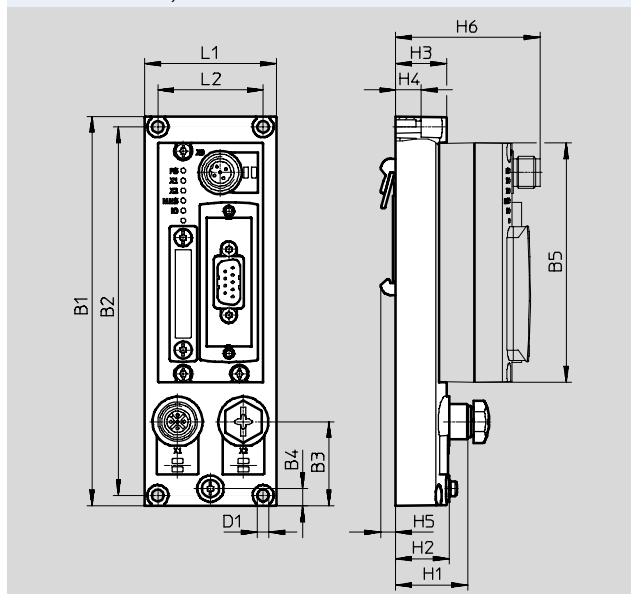
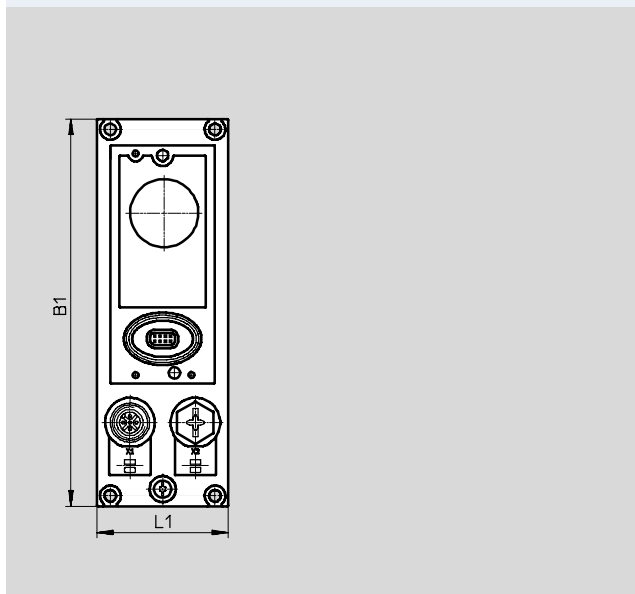
FESTO

Rozměry

modely CAD ke stažení → www.festo.com

CAPC

CAPC s namontovaným uzlem sítě CTEU-CO



typ	B1	B2	B3	B4	B5	D1	H1	H2	H3	H4	H5	H6	L1	L2
CAPC	148	140	32	6,6	91	4,4	27,3	20,3	19,3	9,6	5,7	54,8	50	40

Zapojení pinů rozhraní I-Port/IO-Link

	pin	zapojení	popis
	1	24V _{EL} /SEN	napájení (elektronika, čidla/vstupy)
	2	24V _{VAL} /OUT	silové napájení (ventily/výstupy)
	3	0 V _{EL} /SEN	napájení (elektronika, čidla/vstupy)
	4	C/Q	datová komunikace
	5	0 V _{VAL} /OUT	silové napájení (ventily/výstupy)
		těleso, FE	

Příslušenství CAPC

	popis	č. dílu	typ		
elektrická připojovací deska					
	–	570042	CAPC-F1-E-M12		
upevnění na lištu DIN					
	–	570043	CAF-M-F1-H		
spojovací kabely					
	přímé – úhlové	vhodné do energetických řetězců	5	574321	NEBU-M12G5-E-5-Q8N-M12G5
			7,5	574322	NEBU-M12G5-E-7,5-Q8N-M12G5
			10	574323	NEBU-M12G5-E-10-Q8N-M12G5
	úhlové – úhlové	standardní	0,5 m	570733	NEBU-M12W5-K-0.5-M12W5
				8003617	NEBU-M12G5-K-0.5-M12W5
			2 m	570734	NEBU-M12W5-K-2-M12W5
				8003618	NEBU-M12G5-K-2-M12W5
přímé – úhlové					
úhlové – úhlové					
přímé – úhlové					

Síťové moduly CTEU/systém instalace CTEL

technické údaje – CTEU-CO

FESTO

CANopen

Tento uzel sítě zajišťuje komunikaci mezi modulárním ventilovým terminálem a nadřazeným zařízením master CANopen®.

Modul má základní diagnostické funkce. Pro lokální indikaci slouží 5 integrovaných LED. V cyklickém provozním obrazu se typicky přenáší max. 8 bajtů vstupů a 8 bajtů výstupů.



Použití

připojení na síť

Uzel je k síti připojen konektorem Sub-D s 9 piny dle CAN ve specifikaci pro automatizaci (CiA) DS 102 s přídatným napájením vysílače 24 V CAN (volba dle DS 102).

Konektor pro připojení k síti (stupeň krytí IP65/IP67 od firmy Festo nebo stupeň krytí IP20 od jiných výrobců) usnadňuje připojení vstupu a výstupu sítě.

Pro vodiče (volitelně CAN_L/CAN_H a 24 V/0 V) vstupních kabelů sítě a výstupních kabelů sítě jsou k dispozici 4 kontakty.

Parametry sítě a základní parametry zařízení se nastavují prostřednictvím přepínačů DIL na uzlech sítě.

implementace

Použitý čip protokolu:

- vysílač CAN 82C251, možná přenosová rychlost:
- 125 kb/s
- 250 kb/s
- 500 kb/s
- 1 Mb/s

Maximální délka kabelu CANopen (komunikační kabel):

- 40 m při 1 Mb/s
- 100 m při 500 kb/s
- 250 m při 250 kb/s
- 500 m při 125 kb/s

Maximální délka vedení větve (přívodní kabel):

- 0,30 m při 1 Mb/s
- 0,75 m při 500 kb/s
- 2,00 m při 250 kb/s
- 3,75 m při 125 kb/s

S adaptérem lze realizovat následující varianty:

- 2 x Micro style M12, třída krytí IP65, 5 pinů, konektor a zásuvka
- konektor Open Style Stecker, stupeň krytí IP20, 5 pinů, kolík

Síťové moduly CTEU/systém instalace CTEL

technické údaje – CTEU-CO

FESTO

Obecné technické údaje			
rozhraní pro síť			<ul style="list-style-type: none"> zásuvka Sub-D, 9 pinů konektor Sub-D pro vlastní připojení 2x M12x1, 5 pinů svorkovnice, 5 pinů
protokol			CANopen
přenosové rychlosti		[kbit/s]	125, 250, 500 a 1000
vnitřní čas cyklu			1 ms na 1 bajt dat
provozní elektrické napájení	jmenovitá hodnota	[V DC]	24
	přípustný rozsah	[V DC]	18 ... 30
vlastní příkon při jmenovitém napětí		[mA]	typicky 65
max. příkon		[A]	4
parametrizace			diagnostické chování stav selhání
max. rozsah adres, vstupy			8 bajty
max. rozsah adres, výstupy			8 bajty
další funkce			<ul style="list-style-type: none"> nouzové zprávy acyklický přístup k datům prostřednictvím „SDO“
ovládací prvky			přepínače DIL
podpora konfigurace			soubory EDS
diagnostika jednotlivých zařízení			<ul style="list-style-type: none"> diagnostika systému nízké napětí chyba komunikace
indikace LED	podle dané sítě		<ul style="list-style-type: none"> MNS: stav sítě IO: stav vstupů/výstupů
	specifická pro výrobek		<ul style="list-style-type: none"> PS: napájení elektroniky a silové napájení X1: stav modulu na I-Port 1 X2: stav modulu na I-Port 2
stupeň krytí dle EN 60529			IP65/IP67
upozornění k materiálu			odpovídá RoHS
informace o materiálu tělesa			<ul style="list-style-type: none"> PC vyztužený PA
hmotnost výrobku		[g]	90
rozsah teploty	okolí	[°C]	-5 ... +50
	skladování	[°C]	-20 ... +70
rozměry Š x D x V		[mm]	40 x 91 x 50
třída odolnosti korozi KBK			2 ¹⁾
označení CE			dle směrnice EU-EMC ²⁾
certifikát			C-Tick

- 1) Třída odolnosti korozi 2 dle normy Festo 940 070: konstrukční díly s mírnějšími nároky na odolnost korozi. Vnější viditelné části s požadavky především na vzhled povrchu, který je vystaven přímému kontaktu s okolní pro průmysl běžnou atmosférou, respektive látkami, jako jsou chladicí látky a maziva.
- 2) Dbejte prosím na oblast použití v souladu s ES prohlášením o shodě: www.festo.com → Support → Anwenderdokumentation.
V případě omezení využití zařízení v obytných a obchodních oblastech nebo v malých provozovnách mohou být potřebná další opatření ke snížení rušivého vyzařování.

Síťové moduly CTEU/system instalace CTEL

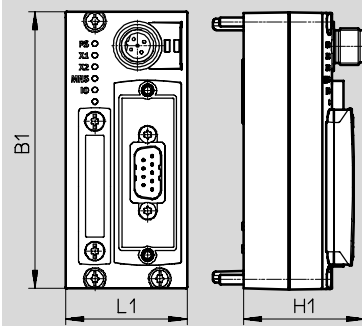
technické údaje – CTEU-CO

FESTO

Rozměry

modely CAD ke stažení → www.festo.com

CTEU-CO



typ	B1	H1	L1
CTEU-CO	91	39,8	40

Zapojení pinů

	pin	zapojení	popis
Sub-D, 9 pinů, rozhraní CANopen			
	1	n.c.	nepřipojeno
	2	CAN_L	příchozí/odesílaná data Low
	3	CAN_GND	0 V rozhraní CAN (spojeno s pinem 6)
	4	n.c.	nepřipojeno
	5	CAN_Shld	volitelné stínění
	6	GND	rozhraní CAN 0 V, volitelné (spojeno s pinem 3)
	7	CAN_H	příchozí/odesílaná data High
	8	n.c.	nepřipojeno
	9	CAN_V+	24 V DC napájení rozhraní CAN
	těleso		stínění kabelu, připojení k uzemnění FE
elektrické napájení, M12, kód B			
	1	24V _{EL/SEN}	napájení (elektronika, čidla/vstupy)
	2	24V _{VAL/OUT}	silové napájení (ventily/výstupy)
	3	0 V _{EL/SEN}	napájení (elektronika, čidla/vstupy)
	4	0 V _{VAL/OUT}	silové napájení (ventily/výstupy)
	5	FE	uzemnění

Síťové moduly CTEU/systém instalace CTEL

technické údaje – CTEU-CO

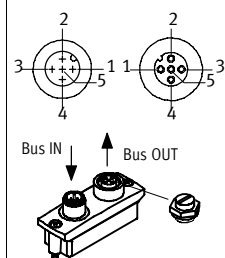
FESTO

Zapojení sítě CANopen

konektor/adaptér s připojením na síť

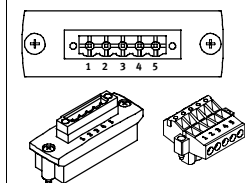
pin zapojení popis

připojení na síť, FBA-2-M12-5POL



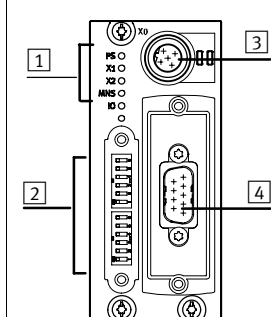
1	FE	uzemnění
2	CAN_V+	24 V DC napájení rozhraní CAN
3	CAN_GND	0 V rozhraní CAN
4	CAN_H	příchozí/odesílaná data High
5	CAN_L	příchozí/odesílaná data Low

připojení na síť, FBA-1-SL-5POL s FBSD-KL-2X5POL



1	CAN_GND	0 V rozhraní CAN
2	CAN_L	příchozí/odesílaná data Low
3	FE	uzemnění
4	CAN_H	příchozí/odesílaná data High
5	CAN_V+	24 V DC napájení rozhraní CAN

Připojovací a zobrazovací prvky

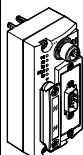
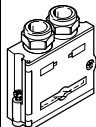
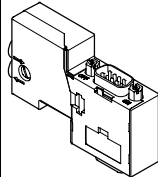
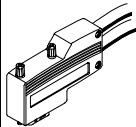
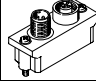

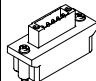
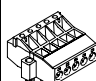


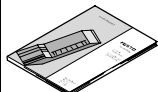


- 1 stavové LED (provozní stav/diagnostika)
- 2 přepínače DIL
- 3 elektrické napájení pro uzly sítě a připojená zařízení (ventilový terminál)
- 4 připojení na síť (konektor Sub-D)

Síťové moduly CTEU/systém instalace CTEL

příslušenství CTEU-CO

FESTO

Údaje pro objednávky		č. dílu	typ
uzly sítě			
	uzel CANopen	570038	CTEU-CO
připojení k síti			
	konektory Sub-D, přímé	532219	FBS-SUB-9-BU-2x5POL-B
	zásuvka Sub-D, pro CANopen se zakončovacím odporem a programovacím rozhraním	574588	NECU-S1W9-C2-ACO
	konektory Sub-D, úhlové	533783	FBS-SUB-9-WS-CO-K
	připojení k síti Micro Style 2xM12, 5 pinů, kódování A	525632	FBA-2-M12-5POL
	zásuvky pro připojení Micro Style, kód A	18324	FBSD-GD-9-5POL
	konektor pro připojení Micro Style, M12, 5 pinů, kódování A	175380	FBS-M12-5GS-PG9
	připojení k síti Open Style	525634	FBA-1-SL-5POL
	svorkovnice pro připojení Open Style, 5 pinů	525635	FBSD-KL-2x5POL
šroubení			
	závitová dutinka pro Sub-D	533000	UNC4-40/M3X8
zásuvky			
	pro elektrické napájení	538999	NTSD-GD-9-M12-5POL-RK
dokumentace pro uživatele			
	uzly CTEU-CO – dokumentace pro uživatele	němčina	573767 P.BE-CTEU-CO-OP+MAINT-DE
		angličtina	573768 P.BE-CTEU-CO-OP+MAINT-EN
		španělština	573769 P.BE-CTEU-CO-OP+MAINT-ES
		francouzština	573770 P.BE-CTEU-CO-OP+MAINT-FR
		italština	573771 P.BE-CTEU-CO-OP+MAINT-IT
		čínština	573772 P.BE-CTEU-CO-OP+MAINT-ZH

Síťové moduly CTEU/systém instalace CTEL

technické údaje CTEU-DN

FESTO



Tento uzel sítě zajišťuje komunikaci mezi modulárním ventilovým terminálem a nadřazeným zařízením master DeviceNet®.

Modul má základní diagnostické funkce. Pro lokální indikaci slouží 5 integrovaných LED. V cyklickém provozním obrazu se typicky přenáší až 8 bajtů vstupů a 8 bajtů výstupů.



Použití

připojení na síť

Síť se připojuje zásuvkou s 9 piny Sub-D s typickým zapojením (dle normy EN 50170).

Konektor pro připojení k síti (stupeň krytí IP65/IP67 od firmy Festo nebo stupeň krytí IP20 od jiných výrobců) usnadňuje připojení vstupu a výstupu sítě.

Parametry sítě a základní parametry zařízení se nastavují prostřednictvím přepínačů DIL na uzlech sítě.

implementace

Použitý čip protokolu:

- vysílač CAN 82C251,

možná přenosová rychlost:

- 125 kb/s
- 250 kb/s
- 500 kb/s

Maximální délka kabelu DeviceNet (komunikační kabel):

- 100 m při 500 kb/s
- 250 m při 250 kb/s
- 500 m při 125 kb/s

Maximální délka vedení větve (přívodní kabel):

- 6 m při 500 kb/s
- 6 m při 250 kb/s
- 6 m při 125 kb/s

S adaptérem lze realizovat následující varianty:

- 2 x Micro style M12, třída krytí IP65, 5 pinů, zásuvka a konektor
- konektor Open Style, třída krytí IP20, 5 pinů, kolík

Síťové moduly CTEU/systém instalace CTEL

technické údaje CTEU-DN

FESTO

Obecné technické údaje			
rozhraní pro síť			<ul style="list-style-type: none"> zásuvka Sub-D, 9 pinů konektor Sub-D pro vlastní připojení 2x M12x1, 5 pinů svorkovnice, 5 pinů
protokol			DeviceNet
přenosové rychlosti	[kbit/s]		125, 250, 500
vnitřní čas cyklu			1 ms na 1 bajt dat
provozní elektrické napájení	jmenovitá hodnota	[V DC]	24
	přípustný rozsah	[V DC]	18 ... 30
vlastní příkon při jmenovitém napětí		[mA]	typicky 65
max. příkon		[A]	4
parametrizace			diagnostické chování failsafe a idle reaction
max. rozsah adres, vstupy			8 bajty
max. rozsah adres, výstupy			8 bajty
další funkce			<ul style="list-style-type: none"> acyklický přístup k datům prostřednictvím „explicit message“ quickconnect lze zobrazit procesní data týkající se stavu systému
ovládací prvky			přepínače DIL
podpora konfigurace			soubory EDS
diagnostika jednotlivých zařízení			<ul style="list-style-type: none"> diagnostika systému nízké napětí chyba komunikace
indikace LED	podle dané sítě		<ul style="list-style-type: none"> MNS: stav sítě IO: stav vstupů/výstupů
	specifická pro výrobek		<ul style="list-style-type: none"> PS: napájení elektroniky a silové napájení X1: stav modulu na I-Port 1 X2: stav modulu na I-Port 2
stupeň krytí dle EN 60529			IP 65 / IP 67
upozornění k materiálu			odpovídá RoHS
informace o materiálu tělesa			<ul style="list-style-type: none"> PC vyztužený PA
hmotnost výrobku		[g]	90
rozsah teploty	okolí	[°C]	-5 ... +50
	skladování	[°C]	-20 ... +70
rozměry Š x D x V		[mm]	40 x 91 x 50
třída odolnosti korozi KBK			2 ¹⁾
označení CE			dle směrnice EU-EMC ²⁾
certifikát			C-Tick

- 1) Třída odolnosti korozi 2 dle normy Festo 940 070: konstrukční díly s mírnějšími nároky na odolnost korozi. Vnější viditelné části s požadavky především na vzhled povrchu, který je vystaven přímému kontaktu s okolní pro průmysl běžnou atmosférou, respektive látkami, jako jsou chladicí látky a maziva.
- 2) Dbejte prosím na oblast použití v souladu s ES prohlášením o shodě: www.festo.com → Support → Anwenderdokumentation.
V případě omezení využití zařízení v obytných a obchodních oblastech nebo v malých provozovnách mohou být potřebná další opatření ke snížení rušivého vyzařování.

Síťové moduly CTEU/systém instalace CTEL

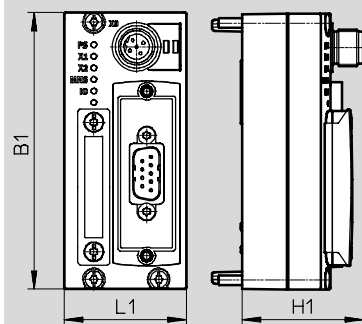
technické údaje CTEU-DN

FESTO

Rozměry

modely CAD ke stažení → www.festo.com

CTEU-DN



typ	B1	H1	L1
CTEU-DN	40	39,8	91

Zapojení pinů

	pin	zapojení	popis
Sub-D, 9 pinů, rozhraní DeviceNet			
	1	n.c.	nepřipojeno
	2	CAN_L	příchozí/odesílaná data Low
	3	CAN_GND	rozhraní CAN 0 V (spojeno s pinem 6)
	4	n.c.	nepřipojeno
	5	CAN_Shld	volitelné stínění
	6	GND	rozhraní CAN 0 V, volitelné (spojeno s pinem 3)
	7	CAN_H	příchozí/odesílaná data High
	8	n.c.	nepřipojeno
	9	CAN_V+	24 V DC napájení rozhraní CAN
	těleso		stínění kabelu, připojení k uzemnění FE
elektrické napájení, M12, kód B			
	1	24V _{EL} /SEN	napájení (elektronika, čidla/vstupy)
	2	24V _{VAL} /OUT	silové napájení (ventily/výstupy)
	3	0 V _{EL} /SEN	napájení (elektronika, čidla/vstupy)
	4	0 V _{VAL} /OUT	silové napájení (ventily/výstupy)
	5	FE	uzemnění

Síťové moduly CTEU/system instalace CTEL

technické údaje CTEU-DN

FESTO

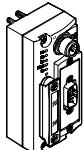
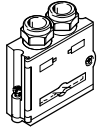
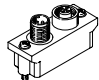
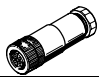
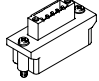
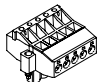
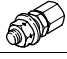
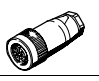
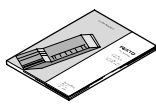
Zapojení sítě DeviceNet			
konektor/adaptér s připojením na síť	pin	zapojení	popis
připojení na síť, FBA-2-M12-5POL			
	1	FE	uzemnění
	2	CAN_V+	24 V DC napájení rozhraní CAN
	3	CAN_GND	0 V rozhraní CAN
	4	CAN_H	příchozí/odesílaná data High
	5	CAN_L	příchozí/odesílaná data Low
připojení na síť, FBA-1-SL-5POL s FBSD-KL-2X5POL			
	1	CAN_GND	0 V rozhraní CAN
	2	CAN_L	příchozí/odesílaná data Low
	3	FE	uzemnění
	4	CAN_H	příchozí/odesílaná data High
	5	CAN_V+	24 V DC napájení rozhraní CAN

Připojovací a zobrazovací prvky	
	<ol style="list-style-type: none"> 1 stavové LED (provozní stav/diagnostika) 2 skupina přepínačů DIL 3 elektrické napájení pro uzly sítě a připojená zařízení (ventilový terminál) 4 připojení na síť (konektor Sub-D)

Síťové moduly CTEU/systém instalace CTEL

příslušenství CTEU-DN

FESTO

Údaje pro objednávky		č. dílu	typ
uzel sítě			
	uzel sítě DeviceNet	570039	CTEU-DN
připojení k síti			
	konektory Sub-D, přímé	532219	FBS-SUB-9-BU-2x5POL-B
	připojení k síti Micro Style 2xM12, 5 pinů, kódování A	525632	FBA-2-M12-5POL
	zásuvka pro připojení Micro Style, M12, 5 pinů	18324	FBSD-GD-9-5POL
	konektor sítě Micro Style, M12, 5 pinů	175380	FBS-M12-5GS-PG9
	připojení k síti Open Style	525634	FBA-1-SL-5POL
	svorkovnice pro připojení Open Style, 5 pinů	525635	FBSD-KL-2x5POL
šroubení			
	závitová dutinka pro Sub-D	533000	UNC4-40/M3X8
zásuvky			
	pro elektrické napájení	538999	NTSD-GD-9-M12-5POL-RK
dokumentace pro uživatele			
	uzel CTEU-DN – dokumentace pro uživatele	němčina	573744 P.BE-CTEU-DN-OP+MAINT-DE
		angličtina	573745 P.BE-CTEU-DN-OP+MAINT-EN
		španělština	573746 P.BE-CTEU-DN-OP+MAINT-ES
		francouzština	573747 P.BE-CTEU-DN-OP+MAINT-FR
		italština	573748 P.BE-CTEU-DN-OP+MAINT-IT
		čínština	573779 P.BE-CTEU-DN-OP+MAINT-ZH

Síťové moduly CTEU/systém instalace CTEL

technické údaje CTEU-CC

FESTO

CC-Link

Tento uzel sítě zajišťuje komunikaci mezi ventilovým terminálem a nadřazeným zařízením master pro Control & Communication-Link (CC-Link®).

Modul má základní diagnostické funkce. Pro lokální indikaci slouží 5 integrovaných LED. V cyklickém provozním obrazu se přenáší až 8 bajtů vstupů a 8 bajtů výstupů.



Použití

připojení na síť

Připojení na síť je zajištěno šroubovací svorkou se stupněm krytí IP20, konektorem Sub-D s 9 piny se stupněm krytí IP65/IP67 od Festo nebo konektorem Sub-D se stupněm krytí od jiných výrobců.

Modul má napájení systému a silové napájení, připojení na síť a připojení k ventilovému terminálu prostřednictvím sériového rozhraní I-Port.

Oba typy připojení mají funkci integrovaného rozdělovače T a umožňují tak připojení vstupu a výstupu sítě.

Integrované rozhraní s technologií přenosu RS 485 je navrženo pro připojovací techniku CC-Link (podle specifikace CLPA CC-Link V1.1).

Implementace

Použitý čip protokolu:

- MFP3 od Mitsubishi

Max. délka kabelu CC-Link (min. 0,2 m mezi zařízeními):

- 100 m při 10 Mb/s
- 150 m při 5 Mb/s
- 200 m při 2,5 Mb/s
- 600 m při 625 kb/s
- 1200 m při 156 kb/s

Při použití odboček: max. délka odboček 8 m, maximálně 6 účastníků na odbočku

Délka hlavní větve:

- 100 m při 625 kbit/s, celková délka odbočky 50 m
- 500 m při 156 kbit/s, celková délka odbočky 200 m

Vyšší přenosové rychlosti při použití odboček nejsou přípustné.

S adaptérem lze realizovat následující varianty:

- pérové svorky In/Out se stupněm krytí IP65 (adaptér 532220)
- konektor se šroubovacími svorkami, stupeň krytí IP20 (adaptér 197962)

Síťové moduly CTEU/systém instalace CTEL

technické údaje CTEU-CC

FESTO

Obecné technické údaje			
rozhraní pro síť			<ul style="list-style-type: none"> zásuvka Sub-D, 9 pinů konektor Sub-D pro vlastní připojení šroubovací svorkovnice, IP20
protokol			CC-Link
přenosové rychlosti		[kbit/s]	156 ... 10 000
vnitřní čas cyklu			1 ms na 1 bajt dat
provozní elektrické napájení	jmenovitá hodnota	[V DC]	24
	přípustný rozsah	[V DC]	18 ... 30
vlastní příkon při jmenovitém napětí		[mA]	typicky 70
max. příkon		[A]	4
max. rozsah adres, vstupy			16 bajtů
max. rozsah adres, výstupy			16 bajtů
ovládací prvky			přepínače DIL
diagnostika jednotlivých zařízení			<ul style="list-style-type: none"> diagnostika systému nízké napětí chyba komunikace
další funkce			<ul style="list-style-type: none"> lze zobrazit procesní data týkající se stavu systému
parametrizace			<ul style="list-style-type: none"> aktivovat diagnostiku reakce fail safe a idle
indikace LED	podle dané sítě		<ul style="list-style-type: none"> Err: chybný přenos dat Run: aktivní síť
	specifická pro výrobek		<ul style="list-style-type: none"> PS: napájení elektroniky a silové napájení X1: stav modulu na I-Port 1 X2: stav modulu na I-Port 2
stupeň krytí dle EN 60529			IP65/IP67
upozornění k materiálu			odpovídá RoHS
informace o materiálu tělesa			<ul style="list-style-type: none"> PC vyztužený PA
rozsah teploty	okolí	[°C]	-5 ... +50
	skladování	[°C]	-20 ... +70
rozměry Š x D x V		[mm]	40 x 91 x 50
hmotnost výrobku		[g]	90
třída odolnosti korozi KBK			2 ¹⁾
označení CE			dle směrnice EU-EMC ²⁾
certifikát			C-Tick

- 1) Třída odolnosti korozi 2 dle normy Festo 940 070: konstrukční díly s mírnějšími nároky na odolnost korozi. Vnější viditelné části s požadavky především na vzhled povrchu, který je vystaven přímému kontaktu s okolní pro průmysl běžnou atmosférou, respektive látkami, jako jsou chladicí látky a maziva.
- 2) Dbejte prosím na oblast použití v souladu s ES prohlášením o shodě: www.festo.com → Support → Anwenderdokumentation.
V případě omezení využití zařízení v obytných a obchodních oblastech nebo v malých provozovnách mohou být potřebná další opatření ke snížení rušivého vyzařování.

Síťové moduly CTEU/system instalace CTEL

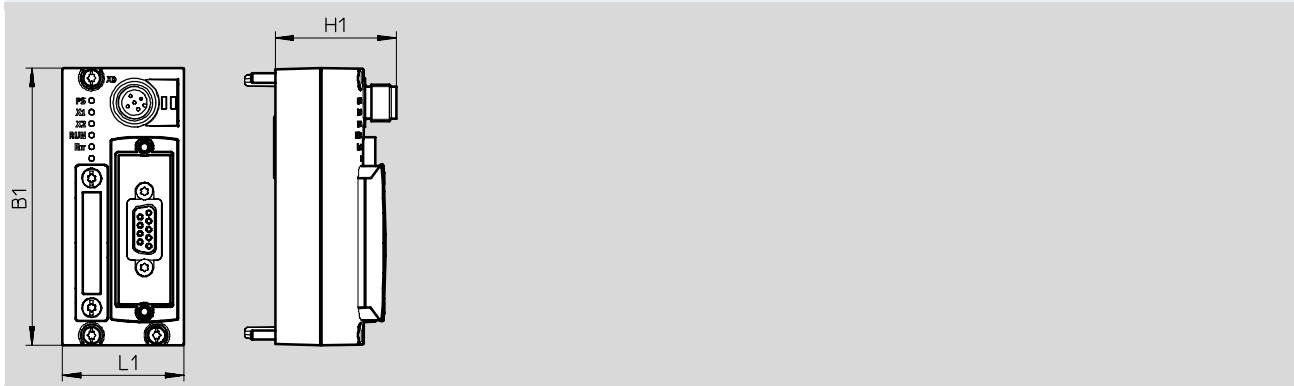
technické údaje CTEU-CC

FESTO

Rozměry

modely CAD ke stažení → www.festo.com

CTEU-CC



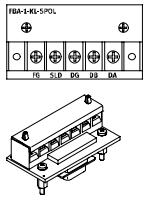
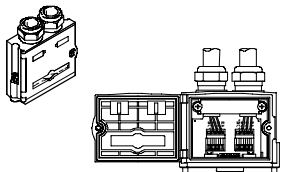
typ	B1	H1	L1
CTEU-CC	91	39,8	40

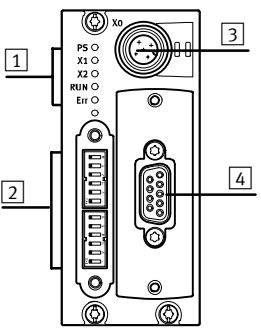
Zapojení pinů

	pin	zapojení	popis
Sub-D, 9 pinů, rozhraní CC-Link			
	1	n.c.	nepřipojeno
	2	DA	datový kabel A
	3	DG	uzemnění datového kabelu (datový referenční potenciál)
	4	n.c.	nepřipojeno
	5	n.c.	nepřipojeno
	6	n.c.	nepřipojeno
	7	DB	datový kabel B
	8	n.c.	nepřipojeno
	9	n.c.	nepřipojeno
		těleso	
elektrické napájení, M12, kódování A			
	1	24V _{EL/SEN}	napájení (elektronika, čidla/vstupy)
	2	24V _{VAL/OUT}	silové napájení (ventily/výstupy)
	3	0 V _{EL/SEN}	napájení (elektronika, čidla/vstupy)
	4	0 V _{VAL/OUT}	silové napájení (ventily/výstupy)
	5	FE	uzemnění

Síťové moduly CTEU/systém instalace CTEL

technické údaje CTEU-CC-Link

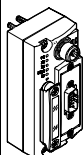
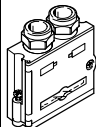
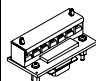

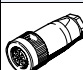
Zapojení sítě CC-Link		
konektor/adaptér s připojením na síť	pin	popis
připojení k síti svorkovnicí, FBA-1-KL-5POL		
	FE	uzemnění
	SLD	stínění kabelu
	DG	uzemnění datového kabelu (datový referenční potenciál)
	DB	datový kabel B
	DA	datový kabel A
připojení k síti, FBS-SUB-9-GS-24XPOL-B		
	DA	datový kabel A
	DB	datový kabel B
	DG	uzemnění datového kabelu (datový referenční potenciál)
	n.c.	nepřipojeno
	FE	upínkou spojeno s tělesem konektoru Sub-D

Připojovací a zobrazovací prvky	
	<ol style="list-style-type: none"> 1 stavové LED (provozní stav/diagnostika) 2 přepínače DIL 3 elektrické napájení pro uzly sítě a připojená zařízení (ventilový terminál) 4 připojení na síť (konektor Sub-D)

Síťové moduly CTEU/system instalace CTEL

příslušenství CTEU-CC-Link

FESTO

Údaje pro objednávky		č. dílu	typ
uzly sítě			
	uzly sítě CC-Link	1544198	CTEU-CC
připojení k síti			
	konektory Sub-D, přímé	532220	FBS-SUB-9-GS-2x4POL-B
	připojení k síti šroubovací svorkovnicí	197962	FBA-1-KL-5POL
šroubení			
	závitová dutinka pro Sub-D	533000	UNC4-40/M3X8
zásuvky			
	pro elektrické napájení, M12x1, 5 pinů	18324	FBSD-GD-9-5POL

Síťové moduly CTEU/systém instalace CTEL

technické údaje CTEU-PB

FESTO



Tento uzel sítě zajišťuje komunikaci mezi ventilovým terminálem a nadřazeným zařízením master PROFIBUS DP®.

Modul má základní diagnostické funkce. Pro lokální indikaci slouží 4 integrované LED. V cyklickém provozním obrazu se přenáší až 8 bajtů vstupů a 8 bajtů výstupů.



Použití

připojení na síť

Uzel je k síti připojen zásuvkou Sub-D, s 9 piny, zapojení typické pro systém PROFIBUS (podle normy EN 50170).

Konektor pro připojení k síti (stupeň krytí IP65/IP67 od firmy Festo nebo stupeň krytí IP20 od jiných výrobců) usnadňuje připojení vstupu a výstupu sítě.

Pomocí přepínače DIL integrovaného v konektoru lze připojit zakončení sítě odporem.

Rozhraní Sub-D je konstruováno pro ovládání síťových prvků pomocí kabelu s optickými vlákny.

Přenosová rychlost/přehled délek kabelů

- Použitý vysílač RS 485: analogová zařízení ADM 2485
- Použitý ovladač PROFIBUS slave: Profichip VPC+S

možná přenosová rychlost:	maximální délka vedení:	maximální délka odbočky:
9,6 kb/s	1200 m	500 m
19,2 kb/s	1200 m	500 m
93,75 kb/s	1200 m	100 m
187,5 kb/s	1000 m	33,3 m
500 kb/s	400 m	20 m
1,5 Mb/s	200 m	6,6 m
3 Kb/s až 12 Mb/s	100 m	-

Síťové moduly CTEU/systém instalace CTEL

technické údaje CTEU-PB

FESTO

Obecné technické údaje			
rozhraní pro síť			<ul style="list-style-type: none"> zásuvka Sub-D, 9 pinů konektor Sub-D pro vlastní připojení 2x M12x1, 5 pinů, kódování B
protokol			PROFIBUS DP
přenosové rychlosti		[kbit/s]	9,6, 19,2, 93,75, 187,5, 500
		[Mbit/s]	1,5, 12
vnitřní čas cyklu			1 ms na 1 bajt dat
provozní elektrické napájení	jmenovitá hodnota	[V DC]	24
	přípustný rozsah	[V DC]	18 ... 30
vlastní příkon při jmenovitém napětí		[mA]	typický 100
max. příkon		[A]	2
parametrizace			diagnostické chování reakce Failsafe
max. rozsah adres, vstupy			16 bajtů
max. rozsah adres, výstupy			16 bajtů
další funkce			<ul style="list-style-type: none"> stav systému přes diagnostický program nouzové zprávy
ovládací prvky			přepínače DIL
podpora konfigurace			soubory GSD
diagnostika jednotlivých zařízení			<ul style="list-style-type: none"> diagnostika systému podpětí chyba komunikace
indikace LED	podle dané sítě		<ul style="list-style-type: none"> BF: chyba sítě
	specifická pro výrobek		<ul style="list-style-type: none"> PS: napájení elektroniky a silové napájení X1: stav modulu na I-Port 1 X2: stav modulu na I-Port 2
stupeň krytí dle EN 60529			IP65/IP67
upozornění k materiálu			odpovídá RoHS
informace o materiálu tělesa			<ul style="list-style-type: none"> PC vyztužený PA
hmotnost výrobku		[g]	90
rozsah teploty	okolí	[°C]	-5 ... +50
	skladování	[°C]	-20 ... +70
rozměry Š x D x V		[mm]	40 x 91 x 50
třída odolnosti korozi KBK			2 ¹⁾
označení CE			dle směrnice EU-EMC ²⁾
certifikát			C-Tick

- 1) Třída odolnosti korozi 2 dle normy Festo 940 070: konstrukční díly s mírnějšími nároky na odolnost korozi. Vnější viditelné části s požadavky především na vzhled povrchu, který je vystaven přímému kontaktu s okolní pro průmysl běžnou atmosférou, respektive látkami, jako jsou chladicí látky a maziva.
- 2) Dbejte prosím na oblast použití v souladu s ES prohlášením o shodě: www.festo.com → Support → Anwenderdokumentation.
V případě omezení využití zařízení v obytných a obchodních oblastech nebo v malých provozovnách mohou být potřebná další opatření ke snížení rušivého vyzařování.

Síťové moduly CTEU/systém instalace CTEL

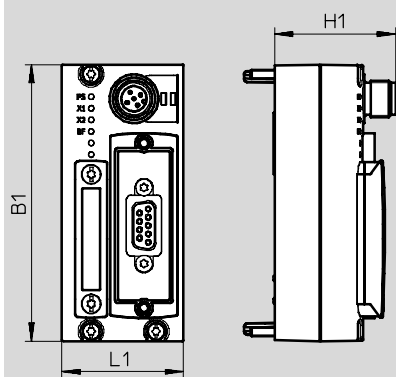
technické údaje CTEU-PB

FESTO

Rozměry

modely CAD ke stažení → www.festo.com

CTEU-PB



typ	B1	H1	L1
CTEU-PB	91	39,8	40

Zapojení pinů

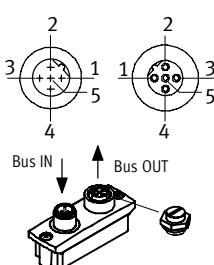
	pin	zapojení	popis
Sub-D, 9 pinů, rozhraní PROFIBUS			
	1	stínění	uzemnění
	2	n.c.	nepřipojeno
	3	RxD/TxD-P	příchozí/odeslaná data – kladný pól
	4	CNTR-P	řídící signál opakováče
	5	DGND	datový referenční potenciál
	6	VP	napájení – plus (+ 5 V)
	7	n.c.	nepřipojeno
	8	RxD/TxD-N	příchozí/odeslaná data – záporný pól
	9	n.c.	nepřipojeno
	těleso		stínění kabelu, připojení k uzemnění FE
elektrické napájení, M12, kódování A			
	1	24V _{EL/SEN}	napájení (elektronika, čidla/vstupy)
	2	24V _{VAL/OUT}	silové napájení (ventily/výstupy)
	3	0 V _{EL/SEN}	napájení (elektronika, čidla/vstupy)
	4	0 V _{VAL/OUT}	silové napájení (ventily/výstupy)
	5	FE	uzemnění

Síťové moduly CTEU/system instalace CTEL

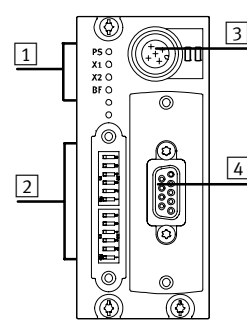
technické údaje CTEU-PB

FESTO

Zapojení rozhraní PROFIBUS

adaptér na síť	pin	Bus IN	Bus OUT
připojení na síť, FBA-2-M12-5POL-RK			
	1	n.c.	VP
	2	RxD/TxD-N	RxD/TxD-N
	3	n.c.	DGND
	4	RxD/TxD-P	RxD/TxD-P
	5	FE	uzemnění

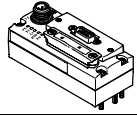
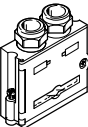
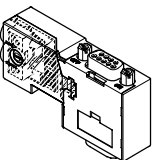
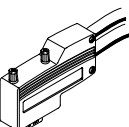
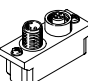
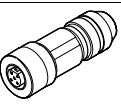
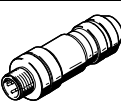
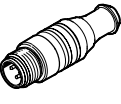


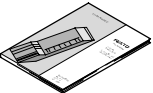
Připojovací a zobrazovací prvky

	<ol style="list-style-type: none"> 1 stavové LED (provozní stav/diagnostika) 2 přepínače DIL 3 elektrické napájení pro uzly sítě a připojená zařízení (ventilový terminál) 4 připojení na síť (konektor Sub-D)
--	--

Síťové moduly CTEU/systém instalace CTEL

příslušenství CTEU-PB

FESTO

Údaje pro objednávky		č. dílu	typ
uzly sítě			
	uzly sítě PROFIBUS	570040	CTEU-PB
připojení k síti			
	konektory Sub-D, přímé	532216	FFBS-SUB-9-GS-DP-B
	konektor Sub-D, přímý, se zakončovacím odporem a programovacím rozhraním	574589	NECU-S1W9-C2-APB
	konektory Sub-D, úhlové	533780	FBS-SUB-9-WS-PB-K
	připojení k síti, adaptér M12, kódování B	533118	FBA-2-M12-5POL-RK
	zásuvka M12x1, 5 pinů, přímá, k vlastní montáži spojovacího kabelu vhodného k FBA-2-M12-5POL-RK	1067905	NECU-M-B12G5-C2-PB
	konektor M12x1, 5 pinů, přímá, k vlastní montáži spojovacího kabelu vhodného k FBA-2-M12-5POL-RK	1066354	NECU-M-S-B12G5-C2-PB
	zakončovací odpory, M12, kód B pro PROFIBUS	1072128	CACR-S-B12G5-220-PB
šroubení			
	závitová dutinka pro Sub-D	533000	UNC4-40/M3X8
zásuvky			
	pro elektrické napájení, M12x1, 5 pinů	18324	FBSD-GD-9-5POL
dokumentace pro uživatele			
	dokumentace pro uživatele uzlů sítě CTEU-PB	němčina	575392 P.BE-CTEU-PB-OP+MAINT-DE
		angličtina	575393 P.BE-CTEU-PB-OP+MAINT-EN
		španělština	575394 P.BE-CTEU-PB-OP+MAINT-ES
		francouzština	575395 P.BE-CTEU-PB-OP+MAINT-FR
		italština	575396 P.BE-CTEU-PB-OP+MAINT-IT
		čínština	575397 P.BE-CTEU-PB-OP+MAINT-ZH

Síťové moduly CTEU/systém instalace CTEL

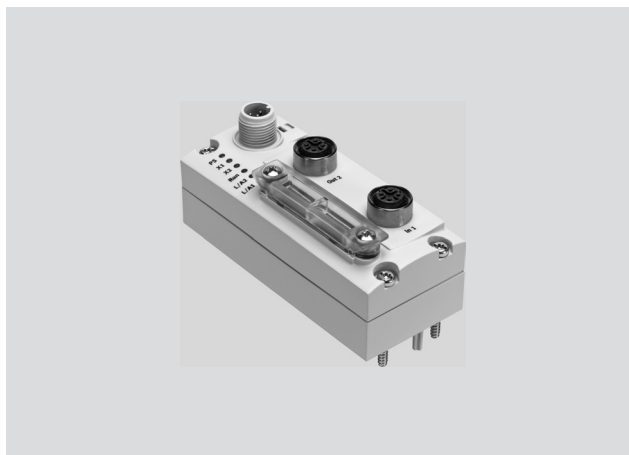
technické údaje CTEU-EC

FESTO

EtherCAT®

Tento uzel sítě zajišťuje komunikaci mezi ventilovým terminálem a nadřazeným zařízením master EtherCAT®.

Modul má základní diagnostické funkce.
Pro lokální indikaci slouží 6 integrovaných stavových LED.
V cyklickém provozním obrazu se typicky přenáší max. 16 bajtů vstupů a 8 bajtů výstupů.



Použití

připojení na síť

Připojení k síti je dvěma zásuvkami M12, kódování D dle IEC61076-2-101 s třídou krytí IP65/67. Obě připojení jsou rovnocennými porty 100BaseTX-Ethernet s integrovanou funkcí Auto-MDI (lze použít také křížený kabel), které jsou propojeny interním přepínačem (switch).

Modul má napájení systému a silové napájení, připojení na síť a připojení k ventilovému terminálu prostřednictvím sériového rozhraní I-Port.

Dodržte platné specifikace, jako např. specifikace vedení pro síť Ethernet ISO/IEC11801 a ANSI/TIA/EIA-568-B.

- maximální délka vedení (mezi účastníky sítě): 100 m
- přenosová rychlost: 100 Mb/s
- typ komunikace EtherCAT: ASIC ET1100

uzly sítě EtherCAT

Uzel sítě EtherCAT využívá protokol EtherCAT vycházející ze standardů pro Ethernet a technologie TCP/IP dle IEEE802.3. To zaručuje výměnu dat s vyšší rychlostí přenosu dat, např. vstupních/výstupních dat ze snímačů, pohonů nebo robotických řídicích systémů, volně programovatelných automatů nebo procesního zařízení. Kromě toho

nebylo dříve možné přenášet kritické informace v reálném čase, například diagnostické informace nebo konfigurační informace atd.

Datové přenosové pásmo je dostatečné k paralelnímu přenášení obou typů dat (v reálném čase a i mimo něj).

Uzel sítě má systémové a silové napájení, port vstupů a výstupů

EtherCAT, LED pro stavová a diagnostická hlášení a spínací prvky DIL. Diagnostiku lze provádět přímo na uzlu sítě a/nebo na síti.

Uzel sítě má oddělené provozní a silové napájení.

Uzel sítě se instaluje na zařízení kompatibilní s rozhraním I-Port (např. ventilový terminál nebo elektrická připojovací deska) od Festo.

Uzel sítě napájí zařízení, která jsou připojena prostřednictvím rozhraní I-Port.

Nastavitelné přepínačem DIL:

- adresy stanice
- diagnostika zap/vyp
- chování fail-state

Síťové moduly CTEU/systém instalace CTEL

technické údaje CTEU-EC

FESTO

Obecné technické údaje			
rozhraní pro síť			2x zásuvka M12, kód D, 4 piny
protokol			EtherCAT
přenosové rychlosti		[Mbit/s]	100
vnitřní čas cyklu			1 ms na 1 bajt dat
provozní napětí (PS)	jmenovitá hodnota	[V DC]	24
	přípustný rozsah	[V DC]	18 ... 30
	vyrovnání výpadku sítě	[ms]	10
silové napětí (PL)	max.	[V DC]	30
	typ. rozsah tolerance	[V DC]	18 ... 30
max. příkon		[A]	4
vlastní příkon při jmenovitém napětí		[mA]	typicky 60
max. rozsah adres, vstupy		[bajty]	16
max. rozsah adres, výstupy		[bajty]	16
indikace LED	podle dané sítě		<ul style="list-style-type: none"> Run: provozní stav (stav komunikace) L/A2: aktivní síť (stav spojení) port 2 (out) L/A1: aktivní síť (stav spojení) port 1 (in)
	specifická pro výrobek		<ul style="list-style-type: none"> PS: napájení elektroniky a silové napájení X1: stav modulu na I-Port 1 X2: stav modulu na I-Port 2
diagnostika jednotlivých zařízení			<ul style="list-style-type: none"> diagnostika systému nízké napětí chyba komunikace
další funkce			<ul style="list-style-type: none"> objekt diagnostiky acyklický přístup k datům „SDO“ nouzové zprávy Modular Device Profile (MDP)
podpora konfigurace			soubor XML
parametrizace			<ul style="list-style-type: none"> diagnostické chování reakce Failsafe
ovládací prvky			přepínače DIL
parametrizace prostřednictvím přepínače DIL			<ul style="list-style-type: none"> reakce fail safe a idle diagnostika zap/vyp
stupeň krytí dle EN 60529			IP65
třída odolnosti korozi KBK			2 ¹⁾
značka CE (viz prohlášení o shodě)			dle směrnice EU-EMC ²⁾
certifikát			C-Tick
rozsah teploty	provoz	[°C]	-5 ... +50
	skladování/přeprava	[°C]	-20 ... +70
upozornění k materiálu			odpovídá RoHS
informace o materiálu tělesa			<ul style="list-style-type: none"> PC vyztužený PA
rozměry Š x D x V		[mm]	40 x 91 x 50
hmotnost výrobku		[g]	90

- 1) Třída odolnosti korozi 2 dle normy Festo 940 070: konstrukční díly s mírnějšími nároky na odolnost korozi. Vnější viditelné části s požadavky především na vzhled povrchu, který je vystaven přímému kontaktu s okolní pro průmysl běžnou atmosférou, respektive látkami, jako jsou chladicí látky a maziva.
- 2) Dbejte prosím na oblast použití v souladu s ES prohlášením o shodě: www.festo.com → Support → Anwenderdokumentation.
V případě omezení využití zařízení v obytných a obchodních oblastech nebo v malých provozovnách mohou být potřebná další opatření ke snížení rušivého vyzářování.

Síťové moduly CTEU/system instalace CTEL

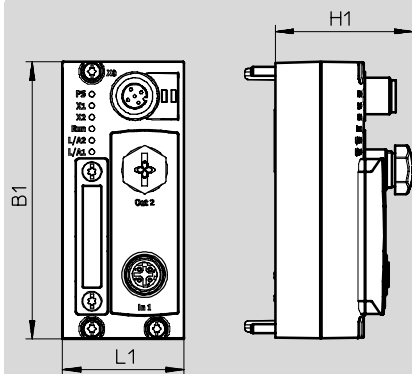
technické údaje CTEU-EC

FESTO

Rozměry

modely CAD ke stažení → www.festo.com

CTEU-EC



typ	B1	H1	L1
CTEU-EC	91	45,3	40

Zapojení pinů

	pin	zapojení	popis
rozhraní EtherCAT, M12, kódování D			
	1	TX+	odesílaná data+
	2	RX+	přijímaná data+
	3	TX-	odesílaná data-
	4	RX-	přijímaná data-
	těleso		stínění kabelu, připojení k uzemnění FE
elektrické napájení, M12, kódování A			
	1	24V _{EL} /SEN	napájení (elektronika, čidla/vstupy)
	2	24V _{VAL} /OUT	silové napájení (ventily/výstupy)
	3	0 V _{EL} /SEN	napájení (elektronika, čidla/vstupy)
	4	0 V _{VAL} /OUT	silové napájení (ventily/výstupy)
	5	FE	uzemnění

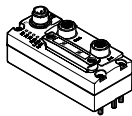
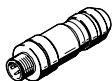

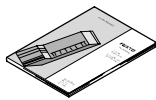
Připojovací a zobrazovací prvky

	<ol style="list-style-type: none"> 1 stavové LED (provozní stav/diagnostika) 2 přepínače DIL 3 elektrické napájení pro uzly sítě a připojená zařízení (ventilový terminál) 4 připojení na síť (zásuvka, M12, kód D)
--	---

Síťové moduly CTEU/systém instalace CTEL

příslušenství CTEU-EC

FESTO

Údaje pro objednávky		č. dílu	typ
uzly sítě			
	uzly sítě EtherCAT	572556	CTEU-EC
připojení k síti			
	konektory M12x1, kódování D, 4 piny	543109	NECU-M-S-D12G4-C2-ET
zásuvky			
	pro elektrické napájení, M12x1, 5 pinů	18324	FBSD-GD-9-5POL
dokumentace pro uživatele			
	dokumentace pro uživatele uzlů sítě CTEU-EC	němčina	575400 P.BE-CTEU-EC-OP+MAINT-DE
		angličtina	575401 P.BE-CTEU-EC-OP+MAINT-EN
		španělština	575402 P.BE-CTEU-EC-OP+MAINT-ES
		francouzština	575403 P.BE-CTEU-EC-OP+MAINT-FR
		italština	575404 P.BE-CTEU-EC-OP+MAINT-IT
		čínština	575405 P.BE-CTEU-EC-OP+MAINT-ZH

Síťové moduly CTEU/systém instalace CTEL

technické údaje CTEU-AS

FESTO



Tento uzel sítě zajišťuje komunikaci mezi modulárním ventilovým terminálem a nadřazeným zařízením master AS-Interface®.

- řízení až 16 cívek ventilů na ventilový terminál
- automatická adresace
- automatická detekce počtu připojených ventilů



Vlastnosti

Modul má napájení systému a silové napájení, připojení na síť a připojení k ventilovému terminálu prostřednictvím sériového rozhraní I-Port.

Modul má základní diagnostické funkce. Pro lokální indikaci slouží 3 integrované LED.

V cyklickém provozním obrazu se typicky přenáší max. 2 bajty vstupů a 8 bajtů výstupů.

Obecné technické údaje

rozhraní pro síť		<ul style="list-style-type: none"> • konektor M12x1, kódování A, 4 piny • zásuvka M12x1, 4 piny, kód A
protokol		AS-interface
vnitřní čas cyklu	[ms]	10
provozní elektrické napájení	jmenovitá hodnota	[V DC] 30
	přípustný rozsah	[V DC] 20 ... 31,6
vlastní příkon při jmenovitém napětí	[mA]	typicky 50
max. příkon	[A]	4
max. rozsah adres, vstupy		2 bajty
max. rozsah adres, výstupy		2 bajty
ovládací prvky		přepínače DIL
diagnostika jednotlivých zařízení		<ul style="list-style-type: none"> • diagnostika systému • nízké napětí • chyba komunikace
parametrizace		<ul style="list-style-type: none"> • watchdog enable • watchdog disable
indikace LED	specifická pro síť	• provoz AS-interface
	specifická pro výrobek	<ul style="list-style-type: none"> • PS: napájení elektroniky a silové napájení • X1: stav modulu na I-Port 1
stupeň krytí dle EN 60529		IP65/IP67
upozornění k materiálu		odpovídá RoHS
informace o materiálu tělesa		vyztužený PA
rozsah teploty	okolí	[°C] -5 ... +50
	skladování	[°C] -20 ... +70
rozměry Š x D x V	[mm]	40 x 91 x 50
hmotnost výrobku	[g]	90
třída odolnosti korozi KBK		2 ¹⁾
označení CE		dle směrnice EU-EMC ²⁾

- 1) Třída odolnosti korozi 2 dle normy Festo 940 070: konstrukční díly s mírnějšími nároky na odolnost korozi. Vnější viditelné části s požadavky především na vzhled povrchu, který je vystaven přímému kontaktu s okolní průmyslnou atmosférou, respektive látkami, jako jsou chladicí látky a maziva.
- 2) Dbejte prosím na oblast použití v souladu s ES prohlášením o shodě: www.festo.com → Support → Anwenderdokumentation.
V případě omezení využití zařízení v obytných a obchodních oblastech nebo v malých provozovnách mohou být potřebná další opatření ke snížení rušivého vyzařování.

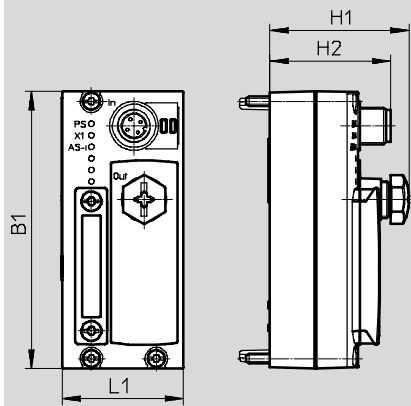
Síťové moduly CTEU/systém instalace CTEL

technické údaje CTEU-AS

FESTO

Rozměry

CTEU-AS



typ	B1	H1	H2	L1
CTEU-AS	91	45,3	39,7	40

Zapojení pinů

	pin	zapojení
konektor M12, AS-i In		
	1	AS-Interface +
	2	silové napájení 24 V
	3	AS-Interface -
	4	silové napájení 0 V
zásuvka M12, AS-i Out		
	1	AS-Interface +
	2	silové napájení 24 V
	3	AS-Interface -
	4	silové napájení 0 V

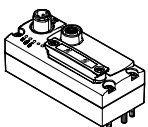
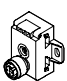
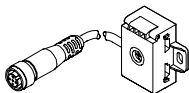
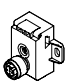
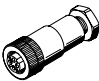



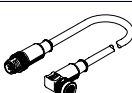
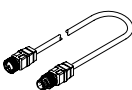
Připojovací a zobrazovací prvky

	1	stavové LED (provozní stav/diagnostika)
	2	přepínače DIL
	3	konektor M12, síť AS-Interface a přídavné napájení (AS-i In)
	4	zásuvka M12, síť AS-Interface a přídavné napájení (AS-i Out)

Síťové moduly CTEU/system instalace CTEL

příslušenství CTEU-AS

FESTO

Údaje pro objednávky				č. dílu	typ
uzly sítě					
	uzel sítě AS-Interface			572555	CTEU-AS
zásuvky pro kabel se silovým napájením					
	plochý kabel	zásuvka M12x1, 4 piny, kód A	–	572226	NEFU-X24F-M12G4
	plochý kabel	zásuvka M12x1, 4 piny, kód A	1 m	572227	NEFU-X24F-1-M12G4
zásuvka s kabelem bez silového napájení					
	plochý kabel	zásuvka M12x1, 4 piny, kód A		572225	NEFU-X22F-M12G4
		zásuvka M12x1, 5 pinů, kód A		18788	ASI-SD-FK-M12
	plochý kabel, šroubovací svorky	přímá zásuvka, 4 piny, M12x1, kód A		18789	ASI-SD-PG-M12
ploché kabely					
	plochý kabel AS-Interface		žlutá	18940	KASI-1,5-Y-100
			černá	18941	KASI-1,5-Z-100
	klobouček na kabel pro izolaci a utěsnění plochého kabelu			165593	ASI-KT-FK
	krytka na kabel pro izolaci a utěsnění plochého kabelu			18787	ASI-KK-FK
spojovací kabely					
	přímý konektor, 4 piny, M12x1, kód A	úhlová zásuvka, 4 piny, M12x1, kód A	1 m	185499	KM12-M12-GSWD-1-4
	přímý konektor, 4 piny, M12x1, kód A	přímá zásuvka, 4 piny, M12x1, kód A	2,5 m	18684	KM12-M12-GSGD-2,5
			5,0 m	18686	KM12-M12-GSGD-5

Síťové moduly CTEU/systém instalace CTEL

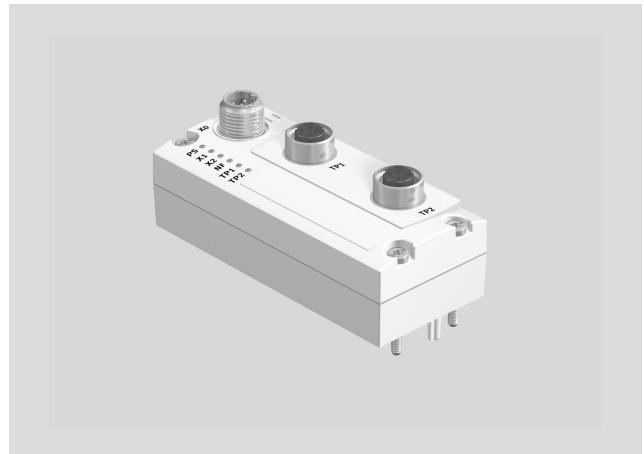
technické údaje – CTEU-PN

FESTO



Tento uzel sítě zajišťuje komunikaci mezi modulárním ventilovým terminálem a nadřazeným zařízením master PROFINET®.

Modul má základní diagnostické funkce. Pro lokální indikaci slouží 6 integrovaných LED. V cyklickém provozním obrazu se typicky přenáší max. 64 bajty vstupů a 8 bajtů výstupů.



Použití

připojení na síť

Připojení k síti je dvěma zásuvkami M12, kódování D dle IEC61076-2-101 se stupněm krytí IP65, IP67.

Obě připojení jsou rovnocenné ethernetové porty 100BaseTX (podle IEEE802.3).

K tomu je integrována funkce switche, která umožňuje libovolnou volbu portu TP1/TP2 pro komunikaci PROFINET.

Napájení uzlu sítě CTEU-PN probíhá konektorem M12, 5 pinů, kód A.

rozhraní I-Port

Uzel sítě obsahuje dvě rozhraní pro I-Port.

Při montáži uzlu sítě na ventilový terminál (přímá integrace) se využije pouze jedno rozhraní.

Při použití uzlu sítě CTEU-PN na elektrické připojovací desce CAPC (instalační systém CTEL)

jsou na elektrické připojovací desce k dispozici obě rozhraní.

Síťové moduly CTEU/systém instalace CTEL

technické údaje – CTEU-PN

Obecné technické údaje			
rozhraní pro síť	2x zásuvka M12x1, 4 piny, kód D		
protokol	PROFINET		
přenosové rychlosti	[Mbit/s]	100	
vnitřní čas cyklu	1 ms na 1 bajt dat		
provozní elektrické napájení	jmenovitá hodnota	[V DC]	24
	přípustný rozsah	[V DC]	18 ... 30
vlastní příkon při jmenovitém napětí	[mA]		typicky 80
max. příkon	[A]		4
max. rozsah adres, vstupy	64 bajty		
max. rozsah adres, výstupy	64 bajty		
další funkce	<ul style="list-style-type: none"> • Conformance Class C • Fast Start Up (FSU) • LLDP • MRP • PROFINET IRT • PROFIenergy • SNMP • Shared Device • webový server 		
podpora konfigurace	soubor GSDML		
diagnostika jednotlivých zařízení	<ul style="list-style-type: none"> • diagnostika systému • nízké napětí • chyba komunikace 		
indikace LED	specifická pro síť	<ul style="list-style-type: none"> • NF: chyba sítě • TP1: aktivní síťový port 1 • TP2: aktivní síťový port 2 	
	specifická pro výrobek	<ul style="list-style-type: none"> • PS: napájení elektroniky a silové napájení • X1: stav modulu na I-Port 1 • X2: stav modulu na I-Port 2 	
stupeň krytí dle EN 60529	IP65/IP67		
upozornění k materiálu	odpovídá RoHS		
informace o materiálu tělesa	<ul style="list-style-type: none"> • PC • vyztužený PA 		
hmotnost výrobku	[g]	93	
rozsah teploty	okolí	[°C]	-5 ... +50
	skladování	[°C]	-20 ... +70
rozměry Š x D x V	[mm]		40 x 91 x 50
třída odolnosti korozi KBK	2 ¹⁾		
označení CE	dle směrnice EU-EMC ²⁾		
certifikát	C-Tick		

- 1) Třída odolnosti korozi 2 dle normy Festo 940 070:
konstrukční díly s mírnějšími nároky na odolnost korozi. Vnější viditelné části s požadavky především na vzhled povrchu, který je vystaven přímému kontaktu s okolní pro průmysl běžnou atmosférou, respektive látkami, jako jsou chladicí látky a maziva.
- 2) Dbejte prosím na oblast použití v souladu s ES prohlášením o shodě: www.festo.com → Support → Anwenderdokumentation.
V případě omezení využití zařízení v obytných a obchodních oblastech nebo v malých provozovnách mohou být potřebná další opatření ke snížení rušivého vyzařování.

Síťové moduly CTEU/systém instalace CTEL

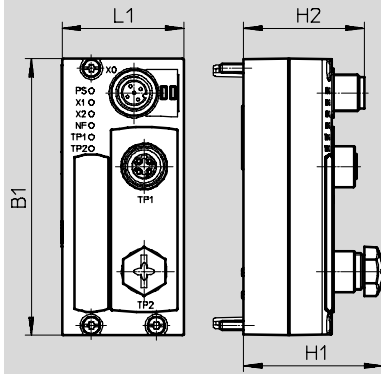
technické údaje – CTEU-PN

FESTO

Rozměry

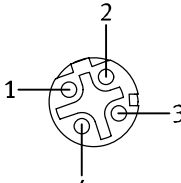
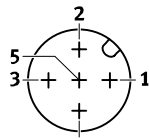
modely CAD ke stažení → www.festo.com

CTEU-PN

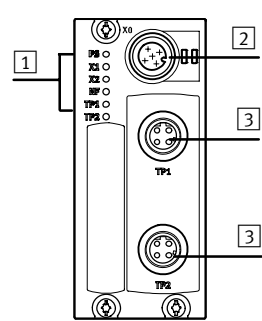


typ	B1	H1	H2	L1
CTEU-PN	91	45,7	39,7	40

Zapojení pinů

	pin	zapojení	popis
rozhraní PROFINET, zásuvka M12, 4 piny, kód D			
	1	TX+	kabel diferenciálního vysílání, kladný signál
	2	RX+	kabel diferenciálního příjmu, kladný signál
	3	TX-	kabel diferenciálního vysílání, záporný signál
	4	RX-	kabel diferenciálního příjmu, záporný signál
	těleso		uzemnění
elektrické napájení, konektor M12x1, 5 pinů, kód A			
	1	24V _{EL} /SEN	napájení provozním napětím (vnitřní elektronika, zařízení I-Port)
	2	24V _{VAL} /OUT	napájení silovým napětím (zařízení I-Port)
	3	0 V _{EL} /SEN	napájení provozním napětím (vnitřní elektronika, zařízení I-Port)
	4	0 V _{VAL} /OUT	napájení silovým napětím (zařízení I-Port)
	5	FE	uzemnění

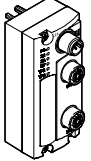
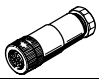
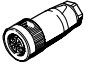
Připojovací a zobrazovací prvky

	<ol style="list-style-type: none"> 1 stavové LED (provozní stav/diagnostika) 2 elektrické napájení pro uzly sítě a připojená zařízení (ventilový terminál) 3 připojení k síti
---	--

Síťové moduly CTEU/systém instalace CTEL

příslušenství – CTEU-PN



Údaje pro objednávky		č. dílu	typ
uzly sítě			
	uzly sítě PROFINET	2201471	CTEU-PN
připojení k síti			
	konektory M12x1, kódování D, 4 piny	543109	NECU-M-S-D12G4-C2-ET
zásuvky			
	pro elektrické napájení, M12x1, 5 pinů	18324	FBSD-GD-9-5POL

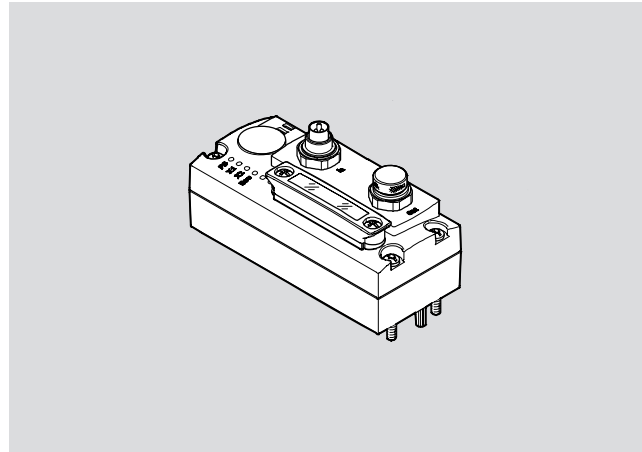
Síťové moduly CTEU/systém instalace CTEL

technické údaje – CTEU-CP

FESTO

Připojení CPI pro díly s rozhraním I-Port v instalačním systému CPI Festo.

Modul má základní diagnostické funkce. Pro lokální indikaci slouží 4 integrované LED. V cyklickém provozním obrazu se typicky přenáší max. 4 bajty vstupů a 4 bajty výstupů.



Použití

připojení k síti/elektrické napájení

Elektrické napájení a komunikační signál se u systému CPI přenáší po společném kabelu.

Uzel sítě má proto konektor M9 pro připojení signálu přicházejícího ze zařízení master CPI a zásuvku M9 pro vedení signálu na další moduly CPI.

Sériové zapojení modulů CPI (větev) může obsahovat maximálně 4 moduly s funkcemi CPI. Počet výstupů/vstupů v jedné větvi je omezen na 32.

Maximální délka jedné větve je 10 m.

rozhraní I-Port

Uzel sítě obsahuje dvě rozhraní pro I-Port.

Při montáži uzlu sítě na ventilový terminál (přímá integrace) se využije pouze jedno rozhraní.

Při použití uzlu sítě CTEU-CP na elektrické připojovací desce CAPC (instalační systém CTEL) jsou na elektrické připojovací desce k dispozici obě rozhraní.

Celkový počet vstupů/výstupů, které lze připojit, je omezen celkovou strukturou větve CP.

Síťové moduly CTEU/systém instalace CTEL

technické údaje – CTEU-CP

Obecné technické údaje			
rozhraní pro síť			<ul style="list-style-type: none"> • konektor M9x0,5, 5 pinů • zásuvka M9x0,5, 5 pinů
protokol			CPI-B
počet vnitřních komunikačních rozhraní			2
vnitřní komunikační protokol			I-Port
přenosové rychlosti		[kbit/s]	1000
vnitřní čas cyklu			2 ms
provozní elektrické napájení	jmenovitá hodnota	[V DC]	24
	přípustný rozsah	[V DC]	18 ... 30
vlastní příkon při jmenovitém napětí		[mA]	typický 50
max. příkon		[A]	1,7
max. rozsah adres, vstupy			4 bajty
max. rozsah adres, výstupy			4 bajty
diagnostika jednotlivých zařízení			<ul style="list-style-type: none"> • diagnostika systému • nízké napětí • chyba komunikace
indikace LED	specifická pro síť		• RUN: komunikace OK
	specifická pro výrobek		<ul style="list-style-type: none"> • PS: napájení elektroniky a silové napájení • X1: stav modulu na I-Port 1 • X2: stav modulu na I-Port 2
parametrizace			reakce Failsafe, diagnostické chování
stupeň krytí dle EN 60529			IP65/IP67
upozornění k materiálu			odpovídá RoHS
informace o materiálu tělesa			<ul style="list-style-type: none"> • PC • vyztužený PA
hmotnost výrobku		[g]	105
rozsah teploty	okolí	[°C]	-5 ... +50
	skladování	[°C]	-20 ... +70
rozměry Š x D x V		[mm]	40 x 91 x 50
ovládací prvky			přepínače DIL
třída odolnosti korozi KBK			2 ¹⁾
označení CE			dle směrnice EU-EMC ²⁾
certifikát			C-Tick

- 1) Třída odolnosti korozi 2 dle normy Festo 940 070: konstrukční díly s mírnějšími nároky na odolnost korozi. Vnější viditelné části s požadavky především na vzhled povrchu, který je vystaven přímému kontaktu s okolní pro průmysl běžnou atmosférou, respektive látkami, jako jsou chladicí látky a maziva.
- 2) Dbejte prosím na oblast použití v souladu s ES prohlášením o shodě: www.festo.com → Support → Anwenderdokumentation.
V případě omezení využití zařízení v obytných a obchodních oblastech nebo v malých provozovnách mohou být potřebná další opatření ke snížení rušivého vyzařování.

Síťové moduly CTEU/systém instalace CTEL

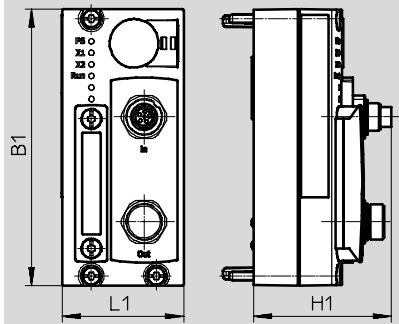
technické údaje – CTEU-CP

FESTO

Rozměry

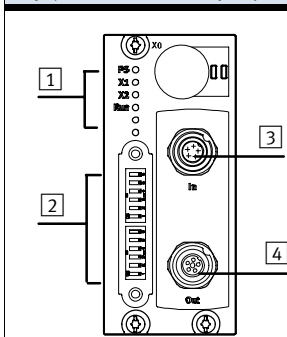
modely CAD ke stažení → www.festo.com

CTEU-CP



typ	B1	H1	L1
CTEU-CP	91	45,4	40

Připojovací a zobrazovací prvky

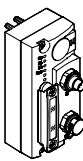





- 1 stavové LED (provozní stav/diagnostika)
- 2 přepínače DIL
- 3 připojení CP příchozí
- 4 připojení CP vedoucí dále

Síťové moduly CTEU/systém instalace CTEL

příslušenství – CTEU-CP

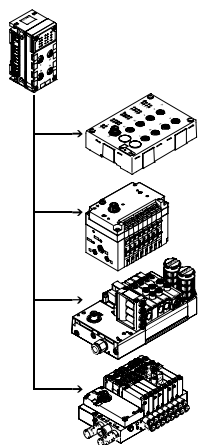


Údaje pro objednávky		č. dílu	typ
uzly sítě			
	uzly sítě CP	2149714	CTEU-CP
kabely pro připojení na síť			
	úhlový konektor – úhlová zásuvka	0,25 m	540327 KVI-CP-3-WS-WD-0,25
		0,5 m	540328 KVI-CP-3-WS-WD-0,5
		2 m	540329 KVI-CP-3-WS-WD-2
		5 m	540330 KVI-CP-3-WS-WD-5
		8 m	540331 KVI-CP-3-WS-WD-8
	přímý konektor – přímá zásuvka	2 m	540332 KVI-CP-3-GS-GD-2
		5 m	540333 KVI-CP-3-GS-GD-5
		8 m	540334 KVI-CP-3-GS-GD-8
spojovací díly pro připojení k síti			
	přímý konektor, 5 pinů, M9 přímá zásuvka, 5 pinů, M9	543252	KVI-CP-3-SSD

Síťové moduly CTEU/systém instalace CTEL

technické údaje – CPX-CTEL

FESTO



Elektrické připojení CPX CTEL master zajišťuje propojení k modulům s rozhraním I-Port (zařízení) z řady CTEL/CTEU. Vstupní/výstupní data připojených zařízení se přenášejí na přípojný síťový uzel CPX a pak po síti do nadřazeného automatu. Prostřednictvím odpovídajících rozhraní M12 lze k zařízení CPX CTEL master připojit maximálně 4 zařízení.



Použití

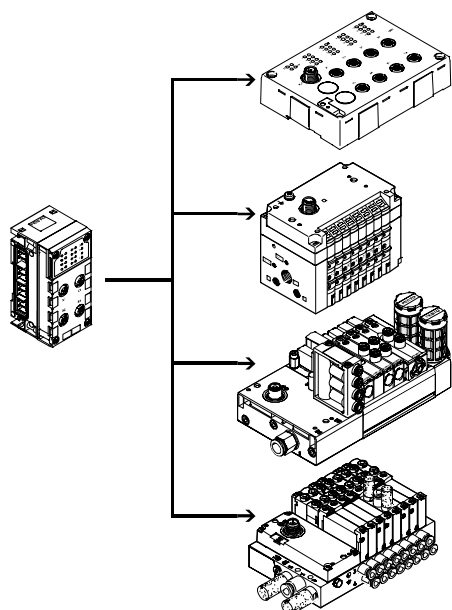
rozhraní I-Port

Prostřednictvím rozhraní I-Port zařízení CPX CTEL master se kromě přenosu komunikačních dat přenáší také napájecí napětí do připojených čidel a silové napájení pro ventily (případně

výstupy). Napájení obou proudových obvodů napětím 24 V je vzájemně oddělené, s odděleným referenčním potenciálem.

Použitě spojovací kabely musejí splňovat vyšší požadavky, které vyplývají z dvojité funkce, tj. přenos signálu a vedení napájení.

Příklad konfigurace – zařízení CPX CTEL master s moduly CTEL



Zařízení CPX CTEL master nabízí 4 rozhraní I-Port, přičemž ke každému z nich lze připojit jedno zařízení. I-Port je rozhraní pro sériový přenos dat k decentrálním modulům nebo ventilovým terminálům Festo. Rozhraní I-Port vychází z technologie IO-Link, takže v určitých oblastech je s ní kompatibilní. Topologie systému je hvězdicová. To znamená, že na každý I-Port lze připojit pouze jeden modul nebo jeden ventilový terminál.

Omezení oproti technologii IO-Link jsou kromě jiných tato:

- pevně nastavená přenosová rychlost 230,4 kb/s
- není podporován režim SIO
- maximálně 32 bajty vstupních dat a 32 bajty výstupních dat
- používají se pouze vybrané příkazy zařízení master
- princip „Festo plug&work“, bez konfigurace pomocí IO-DD

Síťové moduly CTEU/systém instalace CTEL

technické údaje – CPX-CTEL

FESTO

Implementace

Zařízení CPX CTEL master Festo umožňuje připojit moduly s rozhraním I-Port k systému CPX:

- maximálně 4 elektronicky samostatně jištěná zařízení
- maximálně 64 vstupy/64 výstupy na jedno rozhraní I-Port
- maximální délka jedné větve je 20 m

K dispozici jsou následující varianty zařízení:

- moduly vstupů se 16 digitálními vstupy (technika připojení M8, 3 piny, a M12, 5 pinů)
- ventilové terminály s rozhraním I-Port (až 48 elektromagnetických cívek, různé funkce ventilů)

Díky decentrálnímu uspořádání modulů a ventilových terminálů s rozhraním I-Port lze toto zařízení namontovat do blízkosti ovládaných válců, pohonu nebo čidel. Vedení stlačeného vzduchu a kabely čidel mohou být tedy kratší, případně lze použít menší ventily, a tak snížit náklady.

V závislosti na rozsahu adres síťového uzlu lze kombinovat více modulů CPX CTEL master do jednoho terminálu CPX.

Příklad:

- CPX-FB13 (512 vstupů/výstupů)
- maximálně 2 zařízení CPX CTEL master (pokaždé 256 vstupů/výstupů)

Konfigurace

nastavení	ruční konfigurace		automatická konfigurace
<p>Přesný počet dostupných bajtů vstupů/výstupů se řídí podle potřeby připojeného zařízení případně podle zvoleného provozního režimu. Provozní režim nebo konfiguraci zařízení CPX CTEL master může nastavovat sám uživatel. Provozní režim se pro ruční konfiguraci vybírá a nastavuje prostřednictvím přepínačů DIL. Při chodu zařízení nejsou tyto přepínače DIL zapotřebí, takže jsou přístupné pouze v nenamontovaném stavu.</p>	<p>Při ruční konfiguraci (režim výměny nástroje) lze počet vstupů a výstupů definovat ručně v provozním obrazu systému CPX případně na nadřazené síti, a to prostřednictvím přepínačů DIL.</p>	<p>Provozní obraz uvádí nezávisle na připojených zařízeních vždy stejný rozsah vstupů a výstupů. Určená délka vstupů/výstupů platí vždy pro všechna čtyři rozhraní I-Port (max. 8 bajtů na I-Port).</p>	<p>Při automatické konfiguraci se délka vstupů/výstupů zjišťuje pro každé rozhraní I-Port samostatně a podle zjištěné hodnoty se zvolí odpovídající nebo nejbližší vyšší předvolba konfigurace.</p>

Napájení pro zařízení I-Port

Na zařízení CPX CTEL master jsou pro připojená zařízení dvě oddělené možnosti napájení:

- pro provoz zařízení a k němu připojených vstupů
- pro výstupy a ventily, které jsou připojeny k zařízení

Elektrické napájení pro zařízení a vstupy je zajištěno z napájení pro elektroniku a čidla na terminálu CPX.

Elektrické napájení pro výstupy a ventily je zajištěno z napájení pro ventily terminálu CPX.

Napájecí blok s přidavným napájením umožňuje samostatný přívod napájení pro ventily a výstupy. Díky tomu lze toto napájecí napětí odpojovat zvlášť.

To znamená, že ventily a výstupy zařízení připojeného k rozhraní I-Port lze odpojovat odděleně, aniž by došlo k odpojení zařízení.

Síťové moduly CTEU/systém instalace CTEL

technické údaje – CPX-CTEL

FESTO

Obecné technické údaje			
typ		CPX-CTEL-4-M12-5POL	
protokol		I-Port	
maximální rozsah adres	výstupy	[bit]	256
	vstupy	[bit]	256
připojení I-Port		4x zásuvka M12, 5 pinů, kódování A	
počet rozhraní I-Port		4	
maximální délka vedení		[m]	20
vnitřní čas cyklu		[ms]	1 na 8 bitů užitečných dat
oddělení potenciálů	kanál – kanál	ne	
	kanál – vnitřní sběrnice	ano, při použití přídavného napájení	
indikační LED		X1 ... 4 = stav rozhraní I-Port 1 ... 4 PS = napájení elektroniky PL = síťové napájení L = chyba modulu	
diagnostika		<ul style="list-style-type: none"> chyba komunikace zkrat modulů diagnostika jednotlivých modulů nízké napětí 	
parametrizace		<ul style="list-style-type: none"> diagnostické chování funkce Failsafe na kanál funkce Force na kanál funkce Idle Mode na kanál parametr modulu režim výměny nástroje 	
další funkce		režim výměny nástroje	
ovládací prvky		přepínače DIL	
provozní elektrické napájení	jmenovitá hodnota	[V DC]	24 (ochrana proti přepólování)
	přípustný rozsah	[V DC]	18 ... 30
	vyrovnání výpadku sítě	[ms]	10
vlastní příkon při jmenovitém napětí		[mA]	typicky 65
max. napájení na kanál		[A]	4x 1,6
max. celkový proud výstupů na kanál		[A]	4x 1,6
stupeň krytí dle EN 60529		IP65/IP67	
rozsah teploty	provoz	[°C]	-5 ... +50
	skladování/přeprava	[°C]	-20 ... +70
materiály		PA zesíleno, PC	
upozornění k materiálu		odpovídá RoHS	
rozteč		[mm]	50
rozměry (vč. napájecího bloku) Š x D x V		[mm]	50 x 107 x 55
hmotnost výrobku		[g]	110

upozornění

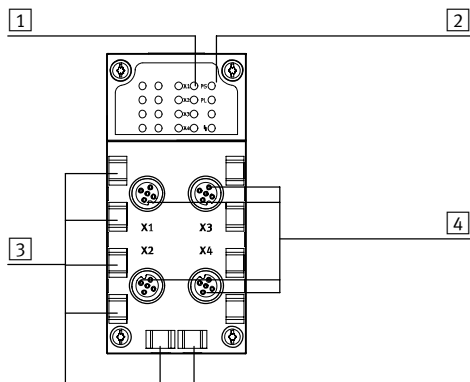
Při návrhu elektrických modulů dodržte prosím obecné mezní hodnoty a pravidla pro systém.

Síťové moduly CTEU/systém instalace CTEL

technické údaje – CPX-CTEL

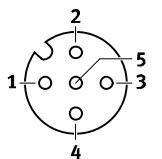
FESTO

Připojovací a zobrazovací prvky



- 1 stavové LED pro rozhraní I-Port
- 2 stavové LED systému CPX
- 3 drážka pro popisový štítek (IBS 6x10)
- 4 rozhraní I-Port pro až 4 zařízení

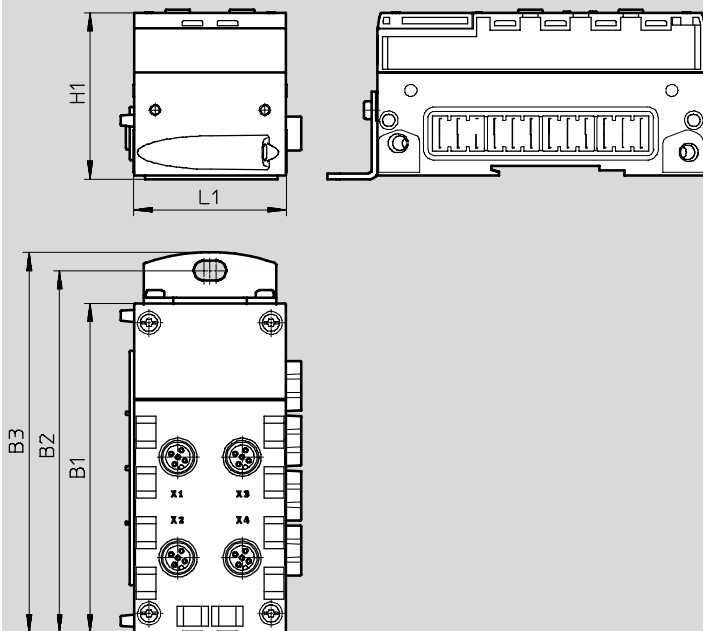
Zapojení pinů rozhraní I-Port/IO-Link



pin	zapojení	popis
1	24V _{EL/SEN}	napájení (elektronika, čidla/vstupy)
2	24V _{VAL/OUT}	silové napájení (ventily/výstupy)
3	0 V _{EL/SEN}	napájení (elektronika, čidla/vstupy)
4	C/Q	datová komunikace
5	0 V _{VAL/OUT}	silové napájení (ventily/výstupy)

Rozměry

modely CAD ke stažení → www.festo.com

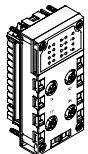

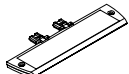
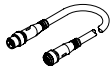
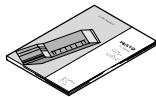


typ	B1	B2	B3	H1	L1
CPX-CTEL-4-M12-5POL	108,1	118,9	124,9	55,1	50

Síťové moduly CTEU/systém instalace CTEL

příslušenství pro rozhraní CPX-CTEL

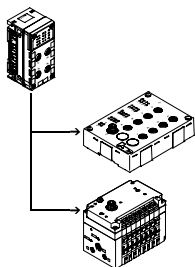
FESTO

Údaje pro objednávky					
název		délka	č. dílu	typ	
CPX CTEL master					
	připojení pro maximálně 4 moduly vstupů/výstupů a ventilové terminály s rozhraním I-Port (zařízení)		1577012	CPX-CTEL-4-M12-5POL	
připojení k síti					
	záslepka M12		165592	ISK-M12	
	držáky popisových štítků pro napájecí blok		536593	CPX-ST-1	
spojovací vedení					
	přímé – úhlové	vhodné do energetických řetězců	5 m	574321	NEBU-M12G5-E-5-Q8N-M12G5
			7,5 m	574322	NEBU-M12G5-E-7,5-Q8N-M12G5
			10 m	574323	NEBU-M12G5-E-10-Q8N-M12G5
	úhlové – úhlové	standardní	0,5 m	570733	NEBU-M12W5-K-0.5-M12W5
				8003617	NEBU-M12G5-K-0.5-M12W5
				2 m	570734
8003618	NEBU-M12G5-K-2-M12W5				
dokumentace pro uživatele					
	dokumentace pro uživatele CPX CTEL master	němčina	574600	P.BE-CPX-CTEL-DE	
		angličtina	574601	P.BE-CPX-CTEL-EN	
		španělština	574602	P.BE-CPX-CTEL-ES	
		francouzština	574603	P.BE-CPX-CTEL-FR	
		italština	574604	P.BE-CPX-CTEL-IT	
		švédština	574605	P.BE-CPX-CTEL-SV	

Síťové moduly CTEU/system instalace CTEL

technické údaje – CPX-CTEL-2

FESTO



Elektrické připojení CPX CTEL master zajišťuje propojení k modulům s rozhraním I-Port (zařízení) z řady CTEL/CTEU. Vstupní/výstupní data připojených zařízení se přenášejí na připojený síťový uzel CPX a pak po síti do nadřazeného automatu. Odpovídajícími rozhraními M12 lze připojit maximálně dvě zařízení IO-Link k jednomu elektrickému připojení CPX-CTEL-2-....



Použití

rozhraní IO-Link

Komunikační systém IO-Link slouží k sériové výměně dat decentralních funkčních modulů (zařízení) na úrovni sítě.

Elektrické připojení CPX-CTEL-2-... nabízí dvě rozhraní IO-Link, přičemž

ke každému z nich lze připojit jedno zařízení.

Druh propojení odpovídá hvězdicové topologii, což znamená, že ke každému portu lze připojit pouze jedno zařízení.

Adresovací prostor, který modul nabízí, a tedy zabírá v systému CPX, lze konfigurovat různými nastaveními. Provozní režim se pro ruční konfiguraci vybírá a nastavuje prostřednictvím

přepínačů DIL. Při chodu zařízení nejsou tyto přepínače DIL zapotřebí, takže jsou přístupné pouze v nena-montovaném stavu.

omezení

Rozhraní (porty) elektrického připojení CPX-CTEL-2-... umožňují, s několika málo omezeními, připojení zařízení IO-Link.

- délka procesních dat na vstupech a výstupech je omezena na 16 bajtů pro vstupy a 16 bajtů pro výstupy

- ovladač vedení C/Q je omezen na 250 mA

- není podporován režim SIO

elektrické napájení pro zařízení

Na zařízení CPX-CTEL-2-... jsou pro připojená zařízení dvě oddělené možnosti napájení:

- pro provoz zařízení a k němu připojených vstupů
- pro výstupy a ventily, které jsou připojeny k zařízení

Elektrické napájení pro zařízení a vstupy je zajištěno z napájení pro elektroniku a čidla na terminálu CPX. Elektrické napájení pro výstupy a ventily je zajištěno z napájení pro ventily terminálu CPX.

Napájecí blok s přídavným napájením umožňuje samostatný přívod napájení pro ventily a výstupy. Díky tomu lze toto napájecí napětí odpojovat zvlášť.

To znamená, že ventily a výstupy zařízení připojeného k rozhraní I-Port lze odpojovat odděleně, aniž by došlo k odpojení zařízení.

Síťové moduly CTEU/systém instalace CTEL

technické údaje – CPX-CTEL-2



Obecné technické údaje			
typ		CPX-CTEL-2-M12-5POL-LK	
protokol			IO-Link, verze Master V 1.0
maximální rozsah adres	výstupy	[bit]	256
	vstupy	[bit]	256
připojení I-Port			2x zásuvka M12, 5 pinů, kódování A
počet rozhraní IO-Link			2
maximální délka vedení		[m]	20
vnitřní čas cyklu		[ms]	1 na 8 bitů užitečných dat
oddělení potenciálů	kanál – kanál		ne
	kanál – vnitřní sběrnice		ano, při použití přídavného napájení
indikační LED			X1 ... 2 = stav rozhraní IO-Link 1 ... 2 PS = napájení elektroniky PL = síťové napájení L = chyba modulu
diagnostika			<ul style="list-style-type: none"> chyba komunikace zkrat modulů diagnostika jednotlivých modulů nízké napětí
parametrizace			<ul style="list-style-type: none"> diagnostické chování funkce Failsafe na kanál funkce Force na kanál funkce Idle Mode na kanál parametr modulu
další funkce			–
ovládací prvky			přepínače DIL
provozní elektrické napájení	jmenovitá hodnota	[V DC]	24 (ochrana proti přepólování)
	přípustný rozsah	[V DC]	18 ... 30
	vyrovnání výpadku sítě	[ms]	10
vlastní příkon při jmenovitém napětí		[mA]	typicky 65
max. napájení na kanál		[A]	2x 1,6
max. celkový proud výstupů na kanál		[A]	2x 1,6
stupeň krytí dle EN 60529			IP65, IP67
rozsah teploty	provoz	[°C]	–5 ... +50
	skladování/přeprava	[°C]	–20 ... +70
materiály			PA zesíleno, PC
upozornění k materiálu			odpovídá RoHS
rozteč		[mm]	50
rozměry (vč. napájecího bloku) Š x D x V		[mm]	50 x 107 x 55
hmotnost výrobku		[g]	110

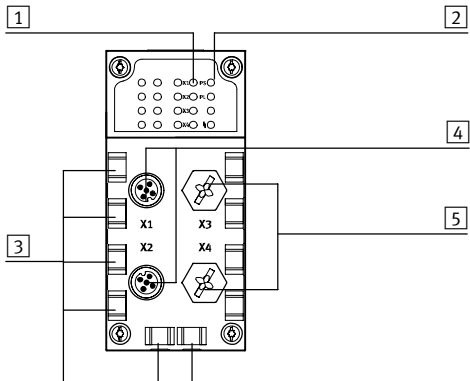
upozornění

Při návrhu elektrických modulů dodržte prosím obecné mezní hodnoty a pravidla pro systém.

Síťové moduly CTEU/system instalace CTEL

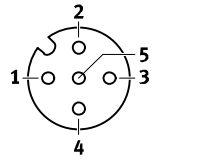
technické údaje – CPX-CTEL-2

Připojovací a zobrazovací prvky



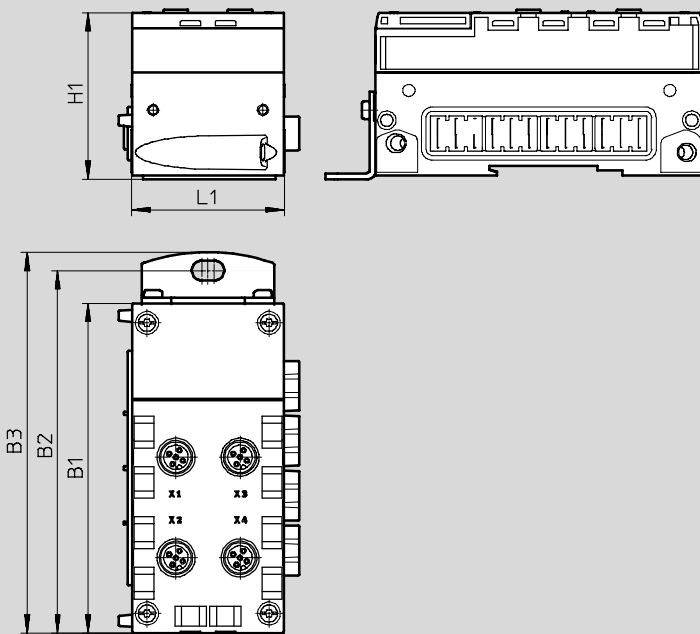
- 1 stavové LED pro rozhraní I-Port
- 2 stavové LED systému CPX
- 3 drážka pro popisový štítek (IBS 6x10)
- 4 rozhraní IO-Link až pro 2 zařízení
- 5 neobsazená připojení

Zapojení pinů rozhraní IO-Link

zapojení	pin	signál	označení
	1	24 V _{SEN}	24 V DC napájení elektroniky a vstupů
	2	24 V _{VAL}	24 V DC silové napájení ventilů a výstupů
	3	0 V _{SEN}	0 V DC napájení elektroniky a čidel
	4	C/Q I-Port	komunikační signál C/Q, datový kabel
	5	0 V _{VALVES}	0 V DC silové napájení ventilů a výstupů

Rozměry

modely CAD ke stažení → www.festo.com

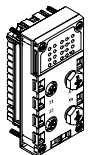

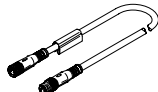
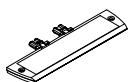
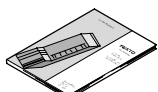


typ	B1	B2	B3	H1	L1
CPX-CTEL-2-M12-5POL-LK	108,1	118,9	124,9	55,1	50

Síťové moduly CTEU/systém instalace CTEL

příslušenství – rozhraní CPX-CTEL-2

FESTO

Údaje pro objednávky				
název		č. dílu	typ	
CPX CTEL master, IO-Link				
	připojení pro maximálně 2 moduly vstupů/výstupů a ventilové terminály s rozhraním IO-Link (zařízení)	2900543	CPX-CTEL-2-M12-5POL-LK	
připojení k síti				
	záslepky	M12	165592	ISK-M12
	spojovací kabel M12-M12, 5 pinů, přímý konektor – přímá zásuvka	5 m	574321	NEBU-M12G5-E-5-Q8N-M12G5
		7,5 m	574322	NEBU-M12G5-E-7,5-Q8N-M12G5
		10 m	574323	NEBU-M12G5-E-10-Q8N-M12G5
	držáky popisových štítků pro napájecí blok		536593	CPX-ST-1
dokumentace pro uživatele				
	dokumentace pro uživatele CPX CTEL master	němčina	8034115	P.BE-CPX-CTEL-LK-DE
		angličtina	8034116	P.BE-CPX-CTEL-LK-EN
		španělština	8034117	P.BE-CPX-CTEL-LK-ES
		francouzština	8034118	P.BE-CPX-CTEL-LK-FR
		italština	8034119	P.BE-CPX-CTEL-LK-IT
		švédština	8034120	P.BE-CPX-CTEL-LK-ZH

Síťové moduly CTEU/systém instalace CTEL

technické údaje – ventilové terminály CPV

FESTO

průtok
CPV10: do 400 l/min
CPV14: do 800 l/min

šířka ventilu
CPV10: 10 mm
CPV14: 14 mm

napětí
24 V DC

servis oprav

Připojení I-Port pro komunikaci mezi ventilovým terminálem CPV a zařízením I-Port master. Používají se k řízení ventilového terminálu CPV s až 16 elektromagnetickými cívkami na max. 8 ventilových pozicích. Nadřazený řídicí systém lze připojit prostřednictvím:

- připojení k zařízení I-Port master Festo (CPX-CTEL)
- přímé montáže uzlu sítě CTEU
- připojením k zařízení master IO-Link (v režimu IO-Link).



Obecné technické údaje				
protokol			IO-Link/I-Port	
IO-Link	technika připojení		5 pinů	
	protokol		V 1.0	
	režim komunikace		COM2 (38,4 kBaudů), COM3 (230 kBaudů)	
	typ portu		B	
	počet portů		1	
	šířka procesních dat OUT	[bit]		16
	minimální čas cyklu	[ms]		3,2
přenosová rychlost	[kbit/s]		38,4/230,4	
maximální počet pozic pro ventily			8	
jmenovité napájecí napětí	[V DC]		24	
jmenovité silové napětí	[V DC]		24	
rozsah napájecího napětí	elektroniky/čidel	[V DC]	18 ... 30	
	silové napájení	[V DC]	21,6 ... 26,4	
vlastní příkon	provozní elektrické napájení	[mA]	35	
	silové napájení	[mA]	700	
ochrana proti přepólování			pro provozní napětí	
diagnostika			podpětí silového napájení výstupů	
indikace LED	specifická pro síť		1 stav komunikace	
	specifická pro výrobek		16 stav ventilu	

Materiály	
víko	PA
upozornění k materiálu	odpovídá RoHS

Provozní a okolní podmínky	
montážní poloha	libovolná
stupeň krytí dle EN 60529	IP65 (v zapojeném stavu nebo s ochrannou krytkou)
teplota okolí	[°C] -5 ... +50
skladovací teplota	[°C] -20 ... +70
relativní vlhkost vzduchu	[%] 93 (nekondenzující)
značka CE (viz prohlášení o shodě)	dle směrnice EU-EMC ¹⁾

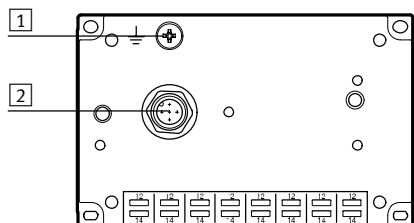
1) Dbejte prosím na oblast použití v souladu s ES prohlášením o shodě: www.festo.com → Support → Anwenderdokumentation.
V případě omezení využití zařízení v obytných a obchodních oblastech nebo v malých provozovnách mohou být potřebná další opatření ke snížení rušivého vyzařování.

Síťové moduly CTEU/systém instalace CTEL

technické údaje – ventilové terminály CPV

Připojovací a zobrazovací prvky

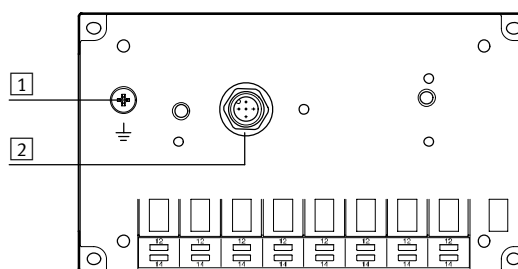
CPV10



1 zemnicí šroub

2 rozhraní I-Port/IO-Link

CPV14



1 zemnicí šroub

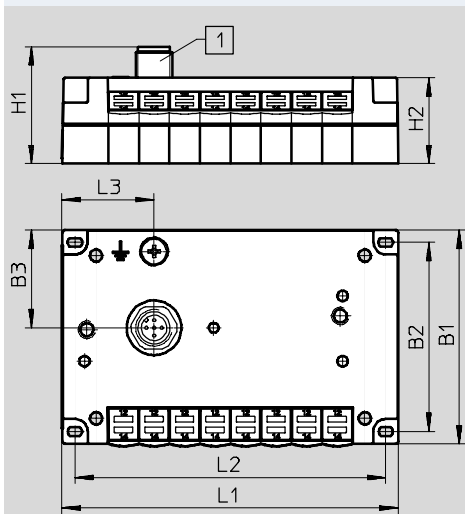
2 rozhraní I-Port/IO-Link

Zapojení pinů rozhraní I-Port/IO-Link

	pin	zapojení	popis
	1	24V _{EL/SEN}	napájení (elektronika, čidla/vstupy)
	2	24V _{VAL/OUT}	silové napájení (ventily/výstupy)
	3	0 V _{EL/SEN}	napájení (elektronika, čidla/vstupy)
	4	C/Q	datová komunikace
	5	0 V _{VAL/OUT}	silové napájení (ventily/výstupy)

Rozměry

modely CAD ke stažení → www.festo.com



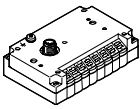


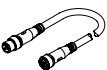
1 rozhraní I-Port/IO-Link

typ	B1	B2	B3	H1	H2	L1	L2	L3
CPV10-GE-PT-8	71	62	32	38,3	26,2	110	101,8	30,2
CPV14-GE-PT-8	89	78	32,4	38,3	26,2	152	142	56,5

Síťové moduly CTEU/system instalace CTEL

ventilové terminály CPV – příslušenství


FESTO


Údaje pro objednávky				č. dílu	typ	
uzly sítě I-Port						
	uzly s rozhraním I-Port/IO-Link a 8 pozic pro ventily (maximálně 8 impulzních ventilů)	CPV10	Device ID: 0x 000410	108,5 g	1565761 CPV10-GE-PT-8	
		CPV14	Device ID: 0x 000510	200 g	1564984 CPV14-GE-PT-8	
technika připojení pro I/O-Link						
	adaptér T M12, 5 pinů pro IO-Link a silové napájení			171175	FB-TA-M12-5POL	
	konektor přímý, M12, 5 pinů (pro T spojku)			175487	SEA-M12-5GS-PG7	
spojovací kabely						
	přímé – úhlové	vhodné do energetických řetězů	5	574321	NEBU-M12G5-E-5-Q8N-M12G5	
			7,5	574322	NEBU-M12G5-E-7,5-Q8N-M12G5	
			10	574323	NEBU-M12G5-E-10-Q8N-M12G5	
	úhlové – úhlové	standardní	0,5 m	570733	NEBU-M12W5-K-0.5-M12W5	
	přímé – úhlové			8003617	NEBU-M12G5-K-0.5-M12W5	
	úhlové – úhlové			2 m	570734	NEBU-M12W5-K-2-M12W5
	přímé – úhlové				8003618	NEBU-M12G5-K-2-M12W5


Síťové moduly CTEU/systém instalace CTEL

ventilové terminály MPA-L – technické údaje

FESTO

-  - **průtok**
 VMPA1: až 360 l/min
 VMPA14: až 670 l/min
 VMPA2: až 700 l/min

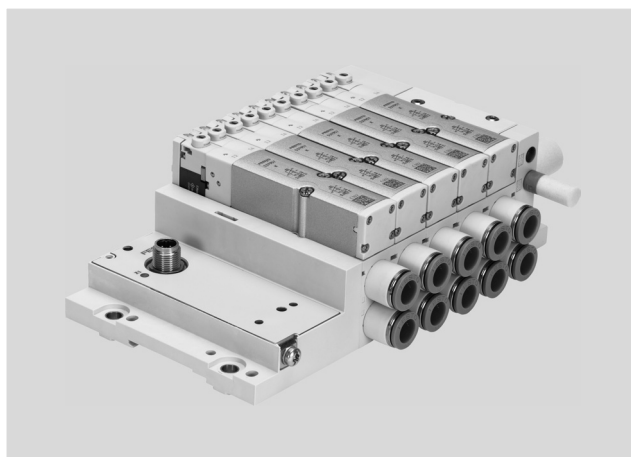
-  - **šířka ventilu**
 VMPA1: 10 mm
 VMPA14: 14 mm
 VMPA2: 20 mm

-  - **napětí**
 24 V DC

Připojení I-Port pro komunikaci mezi ventilovým terminálem MPA-L a zařízením I-Port master. Používají se k řízení ventilového terminálu MPA-L s až 32 elektromagnetickými cívkami na max. 32 pozicích pro ventily.

Nadřazený řídicí systém lze připojit prostřednictvím:

- připojení k zařízení I-Port master Festo (CPX-CTEL)
- přímé montáže uzlu sítě CTEU
- připojením k zařízení master IO-Link (v režimu IO-Link).



Obecné technické údaje		
protokol		IO-Link/I-Port
IO-Link	technika připojení	5 pinů
	protokol	V 1.0
	režim komunikace	COM2 (38,4 kBaudů), COM3 (230 kBaudů)
	typ portu	B
	počet portů	1
	šířka procesních dat OUT	[bit] 8 ... 32
	minimální čas cyklu	[ms] 3,2
přenosová rychlost	[kbit/s]	38,4/230,4
provozní tlak	[bar]	-0,9 ... 10
řídící tlak	[bar]	3 ... 8
jmenovité napájecí napětí	[V DC]	24
vlastní příkon	provozní elektrické napájení	[mA] 30
	silové napájení	[mA] 30
ochrana proti přepólování		pro provozní napětí
diagnostika		nízké napětí silového napájení výstupů
indikace LED		stav komunikace

Materiály	
koncová deska	vyztužený PPA
upozornění k materiálu	odpovídá RoHS

Provozní a okolní podmínky		
montážní poloha		libovolná
teplota okolí	[°C]	-5 ... +50
skladovací teplota	[°C]	-20 ... +40
odolnost korozi KBK ¹⁾		3

1) Třída odolnosti korozi 3 dle normy Festo 940 070: konstrukční díly s přísnými nároky na odolnost korozi. Vnější viditelné části s přímým kontaktem s okolní pro průmysl běžnou atmosférou respektive látkami, jako jsou ředidla a čisticí prostředky, s požadavky především na funkci povrchu.

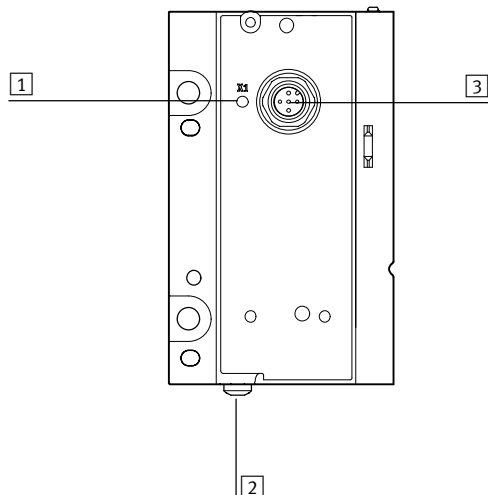
Síťové moduly CTEU/systém instalace CTEL

ventilové terminály MPA-L – technické údaje

FESTO

Připojovací a zobrazovací prvky

VMPAL-EPL-IPO32

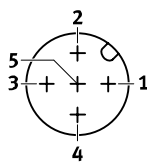


1 stavová LED

2 zemnicí šroub

3 rozhraní I-Port/IO-Link

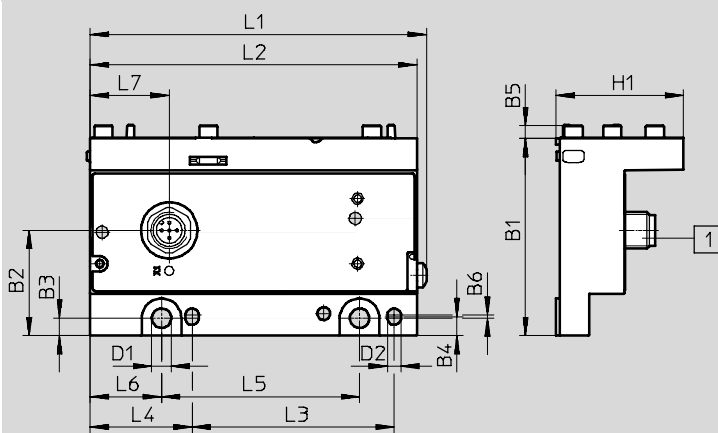
Zapojení pinů rozhraní I-Port/IO-Link



pin	zapojení	popis
1	24V _{EL/SEN}	napájení (elektronika, čidla/vstupy)
2	24V _{VAL/OUT}	silové napájení (ventily/výstupy)
3	0 V _{EL/SEN}	napájení (elektronika, čidla/vstupy)
4	C/Q	datová komunikace
5	0 V _{VAL/OUT}	silové napájení (ventily/výstupy)

Rozměry

modely CAD ke stažení → www.festo.com



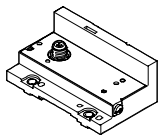


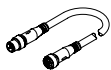
1 rozhraní I-Port/IO-Link

typ	B1	B2	B3	B4	B5	B6	D1	D2	H1	L1	L2	L3	L4	L5	L6	L7
VMPAL-EPL-IPO32	64,8	34,5	5,7	6,2	4	1	6,4	4,5	41,8	110	107	66,3	33,5	65	23,5	26

Síťové moduly CTEU/systém instalace CTEL

ventilové terminály MPA-L – příslušenství

FESTO

Údaje pro objednávky					
				č. dílu	typ
uzly sítě I-Port					
	uzly s rozhraním I-Port/IO-Link pro až 32 pozice pro ventily (maximálně 16 impulzních ventilů)	Device ID: 0x 000620	170 g	575667	VMPAL-EPL-IP032
technika připojení pro I/O-Link					
	adaptér T M12, 5 pinů pro IO-Link a silové napájení			171175	FB-TA-M12-5POL
	konektor přímý, M12, 5 pinů (pro T spojku)			175487	SEA-M12-5GS-PG7
spojovací kabely					
	přímé – úhlové	vhodné do energetických řetězců	5 m	574321	NEBU-M12G5-E-5-Q8N-M12G5
			7,5 m	574322	NEBU-M12G5-E-7,5-Q8N-M12G5
			10 m	574323	NEBU-M12G5-E-10-Q8N-M12G5
	úhlové – úhlové	standardní	0,5 m	570733	NEBU-M12W5-K-0.5-M12W5
				8003617	NEBU-M12G5-K-0.5-M12W5
				570734	NEBU-M12W5-K-2-M12W5
přímé – úhlové	standardní	2 m	8003618	NEBU-M12G5-K-2-M12W5	

Síťové moduly CTEU/systém instalace CTEL

technické údaje – moduly vstupů CTSL

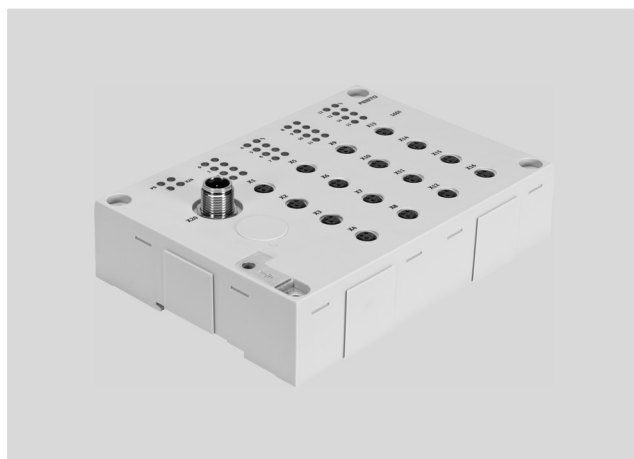
FESTO

Funkce

Digitální moduly vstupů umožňují připojit magnetická nebo jiná čidla 24 V DC (indukční, kapacitní atd.). Dvojitě obsazené konektory se dělí konektorem DUO nebo kabelem DUO.

Oblast použití

- vstupní moduly pro signály čidel 24 V DC
- připojovací technika M12
- indikace stavu vstupů přiřazenou LED
- provozní napájení 24 V DC pro všechna připojená čidla
- diagnostická LED pro zkrat/přetížení napájení čidel
- důkladné označení velkým, sklopným popisovým štítkem
- zemnicí plech a upevnění na lištu DIN již integrované



Obecné technické údaje				
typ		CTSL-D-16E-M8-3	CTSL-D-16E-M12-5	
elektrické připojení		16x zásuvka, M8, 3 piny	8x zásuvka, M12, 5 pinů	
protokol		IO-Link/I-Port		
IO-Link	technika připojení	5 pinů		
	protokol	V 1.0		
	režim komunikace	COM2 (38,4 kBaudů), COM3 (230 kBaudů)		
	typ portu	B		
	počet portů	1		
	šířka procesních dat OUT	[bit]	16	
	minimální čas cyklu	[ms]	3,2	
	Device ID	[ms]	0x 700410	
přenosová rychlost	[kbit/s]	38,4/230,4		
maximální počet vstupů		16		
jmenovité napájecí napětí		[V DC]	24	
rozsah napájecího napětí		[V DC]	18 ... 30	
proudový příkon elektroniky při jmenovitém provozním napětí		[mA]	max. 35	
maximální celkový proud na modul		[mA]	1,2	
ochrana proti přepólování		pro provozní napětí		
jištění (zkrat)		vnitřní elektronické jištění na skupinu		
oddělení potenciálu kanál – kanál		ne		
spínací úroveň	signál 0	[V]	≤5	
	signál 1	[V]	≥11	
filtrace vstupů		[ms]	0,5 (3 ms, 10 ms, 20 ms, lze parametrizovat)	
charakteristika vstupů		IEC1131-T2		
vstupy spínací logiky		PNP (spínané kladným napětím)		
indikace LED	specifická pro síť	X20: I-Port/IO-Link		
	specifická pro výrobek	1 provozní napětí		
		16 stav kanálů		
		2 diagnostika skupiny		

Síťové moduly CTEU/systém instalace CTEL

technické údaje – moduly vstupů CTSL

FESTO

Materiály		
těleso		vyztužený PA
víko		vyztužený PA
upozornění k materiálu		odpovídá RoHS
hmotnost výrobku	[g]	250
rozměry	(Š x D x V) [mm]	143 x 103 x 32

Provozní a okolní podmínky		
upevnění		volitelně na lištu DIN nebo průchozími otvory
stupeň krytí dle EN 60529		IP65, IP67 (v zapojeném stavu nebo s ochrannou krytkou)
teplota okolí	[°C]	-5 ... +50
skladovací teplota	[°C]	-20 ... +70
odolnost korozi KBK ¹⁾		2 ¹⁾
značka CE (viz prohlášení o shodě)		dle směrnice EU-EMC ²⁾
certifikát		C-Tick

- 1) Třída odolnosti korozi 2 dle normy Festo 940 070:
konstrukční díly s mírnějšími nároky na odolnost korozi. Vnější viditelné části s požadavky především na vzhled povrchu, který je vystaven přímému kontaktu s okolní pro průmysl běžnou atmosférou, respektive látkami, jako jsou chladicí látky a maziva.
- 2) Dbejte prosím na oblast použití v souladu s ES prohlášením o shodě: www.festo.com → Support → Anwenderdokumentation.
V případě omezení využití zařízení v obytných a obchodních oblastech nebo v malých provozovnách mohou být potřebná další opatření ke snížení rušivého vyzařování.

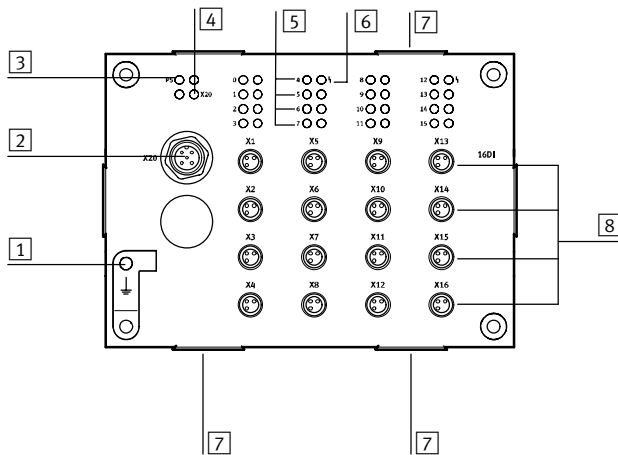
Síťové moduly CTEU/system instalace CTEL

technické údaje – moduly vstupů CTSL



Připojovací a zobrazovací prvky

CTSL-D-16E-M8-3



- 1 zemnicí připojení
- 2 rozhraní I-Port/IO-Link
- 3 stavová LED elektrického napájení (PS)
- 4 stavová LED I-Port (X20)
- 5 stavové LED vstupů (indikace stavu, zelená)
- 6 stavová LED (skupina) zkrat/přetížení napájení čidel (červená)
- 7 umístění popisového štítku ASCF-H-E2
- 8 připojení čidla (1 vstup na zásuvku)

Zapojení pinů rozhraní I-Port/IO-Link

	pin	zapojení	popis
	1	24V _{EL/SEN}	napájení (elektronika, čidla/vstupy)
	2	-	-
	3	0 V _{EL/SEN}	napájení (elektronika, čidla/vstupy)
	4	C/Q	datová komunikace
	5	-	-

Zapojení připojení čidel CTSL-D-16E-M8-3

zapojení	pin	zapojení	popis
	1	24 V	napájecí napětí 24 V
	3	0 V	napájecí napětí 0 V
	4	Ex*	signál čidla

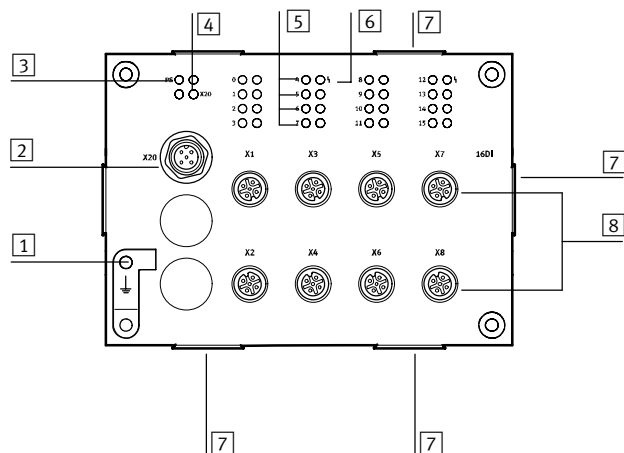
* Vx = vstup x

Síťové moduly CTEU/systém instalace CTEL

technické údaje – moduly vstupů CTSL

Přípojovací a zobrazovací prvky

CTSL-D-16E-M12-5



- 1 zemnicí připojení
- 2 rozhraní I-Port/IO-Link
- 3 stavová LED elektrického napájení (PS)
- 4 stavová LED I-Port (X20)
- 5 stavové LED vstupů (indikace stavu, zelená)
- 6 stavová LED (skupina) zkrat/přetížení napájení čidel (červená)
- 7 umístění popisového štítku ASCF-H-E2
- 8 připojení čidla (2 vstupy na zásuvku)

Zapojení pinů rozhraní I-Port/IO-Link

	pin	zapojení	popis
	1	24V _{EL} /SEN	napájení (elektronika, čidla/vstupy)
	2	-	-
	3	0 V _{EL} /SEN	napájení (elektronika, čidla/vstupy)
	4	C/Q	datová komunikace
	5	-	-

Zapojení připojení čidel CTSL-D-16E-M12-5

zapojení	pin	zapojení	popis
	1	24 V	napájecí napětí 24 V
	2	Ex+1*	signál čidla
	3	0 V	napájecí napětí 0 V
	4	Ex*	signál čidla
	5	FE	uzemnění

* Vx = vstup x

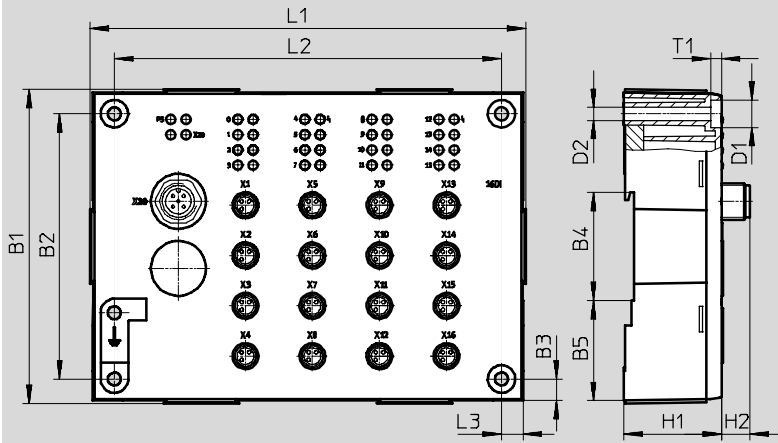
Síťové moduly CTEU/system instalace CTEL

technické údaje – moduly vstupů CTSL

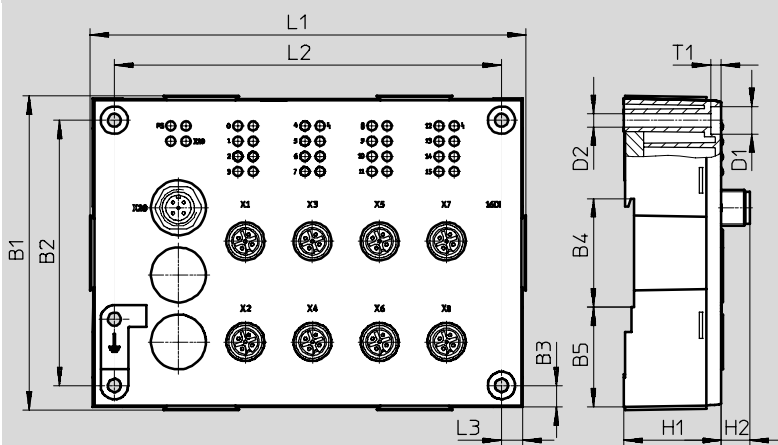
Rozměry

modely CAD ke stažení → www.festo.com

CTSL-D-16E-M8-3



CTSL-D-16E-M12-5

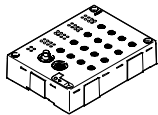
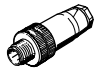

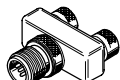
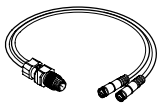
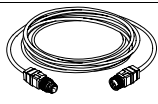
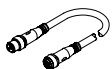
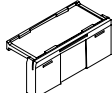


typ	B1	B2	B3	B4	B5	D1	D2	H1	H2	L1	L2	L3	T1
CTSL-D-16E	103	87	7	35,5	32,8	9	4,3	32	9,4	143	127	7	3,5

Síťové moduly CTEU/systém instalace CTEL

moduly vstupů CTSL – příslušenství

FESTO

Údaje pro objednávky				
název		č. dílu	typ	
moduly vstupů				
	16 připojení čidel M8, 3 piny, jednoduchý	1387363	CTSL-D-16E-M8-3	
	8 připojení čidel M12, 5 pinů, dvojitý	1387359	CTSL-D-16E-M12-5	
nástrčné konektory				
	přímý konektor, M12	5 pinů, PG7	175487	SEA-M12-5GS-PG7
		4 piny, PG7	18666	SEA-GS-7
		4 piny, pro kabel o průměru 2,5 mm ²	192008	SEA-4GS-7-2,5
	přímý konektor, M8	3 piny, pájecí	18696	SEA-GS-M8
3 piny, šroubovací		192009	SEA-3GS-M8-S	
	konektor pro 2 kabely, M12, PG11	4 piny	18779	SEA-GS-11-DUO
		5 pinů	192010	SEA-5GS-11-DUO
	spojky T	2x zásuvka M12, 5 pinů 1x konektor M12, 4 piny	541596	NEDU-M12D5-M12T4
spojovací kabely				
	kabel DUO, 1x přímý konektor M12	2x přímá zásuvka M8	18685	KM12-DUO-M8-GDGD
		1x přímá zásuvka M8 a 1x úhlová zásuvka M8	18688	KM12-DUO-M8-GDWD
		2x úhlová zásuvka M8	18687	KM12-DUO-M8-WDWD
	spojovací kabel, M12, 4 piny, přímý konektor – přímá zásuvka	2,5 m	539052	NEBU-M12G4-K-2.5-M12G4 ¹⁾
		5,0 m	539052	NEBU-M12G4-K-5-M12G4 ¹⁾
	spojovací kabel, M8, 3 piny, přímý konektor – přímá zásuvka	0,5 m	539052	NEBU-M8G3-K-0.5-M8G3 ¹⁾
		1 m	539052	NEBU-M8G3-K-1-M8G3 ¹⁾
		2,5 m	539052	NEBU-M8G3-K-2.5-M8G3 ¹⁾
5 m	539052	NEBU-M8G3-K-5-M8G3 ¹⁾		
	přímé – úhlové	5 m	574321	NEBU-M12G5-E-5-Q8N-M12G5
		7 m	574322	NEBU-M12G5-E-7,5-Q8N-M12G5
		10 m	574323	NEBU-M12G5-E-10-Q8N-M12G5
	úhlové – úhlové	0,5 m	570733	NEBU-M12W5-K-0.5-M12W5
	přímé – úhlové		8003617	NEBU-M12G5-K-0.5-M12W5
	úhlové – úhlové	2 m	570734	NEBU-M12W5-K-2-M12W5
přímé – úhlové		8003618	NEBU-M12G5-K-2-M12W5	
držáky popisových štítků				
	držák štítků pro moduly EL, 10 kusů v sáčku	547473	ASCF-H-E2	

1) modulární výrobek, další informace → internet: nebu

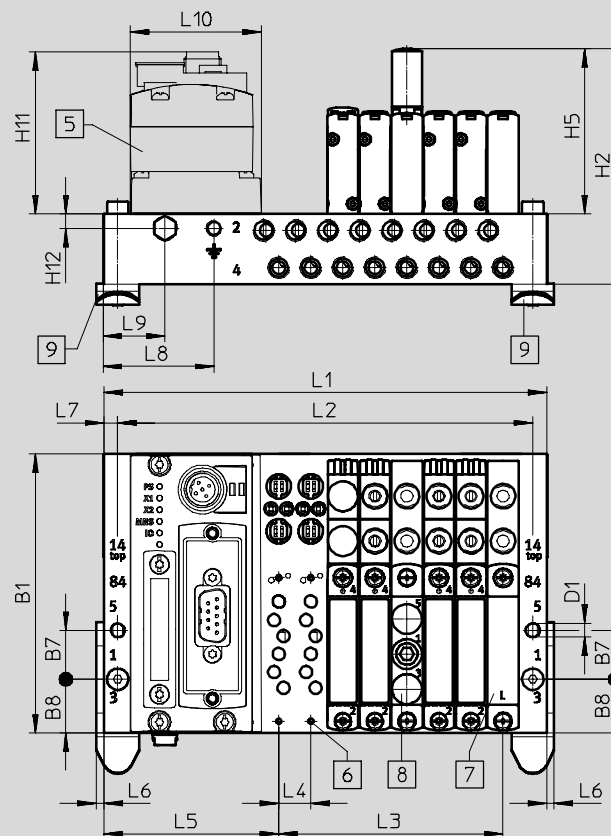
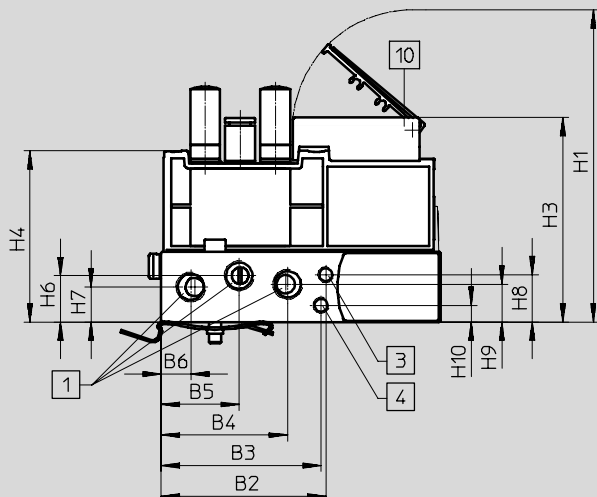
Síťové moduly CTEU/systém instalace CTEL

příklad ventilového terminálu s rozhraním I-Port

FESTO

Rozměry – příklad ventilového terminálu s rozhraním I-Port,
velikost 10

modely CAD ke stažení → www.festo.com



- 1 výstupy 1, 3 a 5: G $\frac{1}{8}$
(na obou stranách)
- 3 přívody 12/14: M5
(na obou stranách)
- 4 výstupy 82/84: M5
(na obou stranách)

- 5 CTEU-CANopen
- 6 upevnění ventilů/krycích
desek/napájecích desek –
upevnění na přípojovací
blok: M2

- 7 krycí deska
- 8 napájecí deska, přívody 1,3
a 5: M7

- 9 upevnění na lištu DIN
- 10 držák štítků

Síťové moduly CTEU/systém instalace CTEL

FESTO

příklad ventilového terminálu s rozhraním I-Port

typ	počet pozic pro ventily	velikost 10																
		B1	B2	B3	B4	B5	B6	B7	B8	D1 Ø	H1	H2	H3	H4	H5	H6	H7	H8
VABM	4-24	91,5	54	52,4	41,5	25,6	9,8	16	17,7	4,5	102,3	77,1	67	56,1	54,1	15,2	11,5	15,5

typ	počet pozic pro ventily	velikost 10										
		H9	H10	H11	H12	L4	L5	L6	L7	L8	L9	L10
VABM	4-24	12,4	5,5	54,8	4,8	10,5	57,3	2,5	4,5	36	20	42,5

typ	počet pozic pro ventily	velikost 10		
		L1	L2	L3
VABM	4	103	94	31,5
	5	113,5	104,5	42
	6	124	115	52,5
	7	134,5	125,5	63
	8	145	136	73,5
	9	155,5	146,5	84
	10	166	157	94,5
	12	187	178	115,5
	16	229	220	157,5
	20	271	262	199,5
24	313	304	241,5	