

Moduly pro odměřování CPX-CMIX

FESTO



Moduly pro odměřování CPX-CMIX

technické údaje

FESTO

Všeobecné údaje

Polohovací úlohy a úlohy s odměřováním jako integrovaná součást ventilového terminálu CPX – modulární systém periférií pro decentrální automatizační úlohy.

Díky modulární konstrukci lze na terminálu CPX téměř libovolně kombinovat ventily, digitální vstupy a výstupy, polohovací moduly a moduly pro odměřování.

Výhody:

- pneumatická a elektrická část – pohyb a odměřování na jedné platformě
- inovativní technika odměřování – pohony s pístnicí, pohony bez pístnice, kyvné pohony
- ovládání prostřednictvím sítě
- díky protokolu TCP/IP je možná údržba na dálku, diagnostika na dálku, webový server, alarmy na SMS a e-mail
- rychlá výměna a doplnění modulů do stávajícího zapojení

zasouvání/vysouvání a odměřování v jediném pracovním kroku

Díky kompletnímu digitálnímu získávání a přenosu dat se z pneumatických válců stávají čidla! A to s velmi vysokou opakovatelnou přesností a při použití v režimu analogového i digitálního odměřování.

šetří čas a místo

Díky elektrickým perifériím lze tento velmi účinný odměřovací modul snadno a prostorově úsporně integrovat do stávajících řídicích systémů. Tento nový výrobek je součástí osvědčeného systému a lze jej spolehlivě a rychle uvést do provozu.

spolehlivost procesů

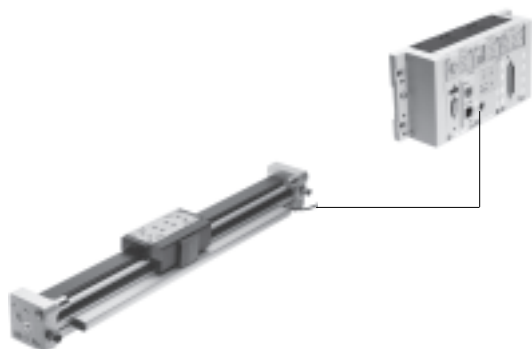
Všechny procesní kroky se měří a dokumentují, což významně zlepšuje kvalitu. Nastavitelná síla přítlaku (redukčním ventilem) zvyšuje přesnost „měřicího čidla“.

nižší náklady na systém

Snadná integrace funkcí na průmyslové síti/Ethernet je samozřejmá, stejně jako u všech elektrických terminálů CPX.

Pohony, které lze použít

přímočaré pohony DGCI



- Odměřovací signál z přímočarého pohonu DGCI vychází ve formě komunikace CAN. Tento signál je přímo načítán modulem CPX-CMIX.
- Odměřovací systém měří absolutní hodnoty, proto ihned po zapnutí zná řídicí systém skutečnou polohu.

Technické údaje

chyba linearity ¹⁾	[%]	< ±0,02, min. ±50 μm
rozlišení	[mm]	0,01
opakovatelná přesnost ²⁾	[mm]	±0,01/±0,02
hystereze	[μm]	< 4
max. teplotní koeficient	[ppm/°K]	15
nejpomalejší měřitelná rychlost	[mm/s]	10

1) vždy se vztahuje na max. zdvih

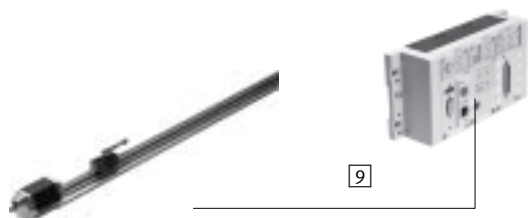
2) zdvih ≤ 1000 mm/zdvih > 1000 mm

Moduly pro odměřování CPX-CMIX

technické údaje

Pohony, které lze použít

odměřovací systém MME



- Odměřovací signál z odměřovacího systému MME vychází ve formě komunikace CAN. Tento signál je modulem CPX-CMIX přímo načítán.
- Odměřovací systém měří absolutní hodnoty, proto ihned po zapnutí zná řídicí systém skutečnou polohu.

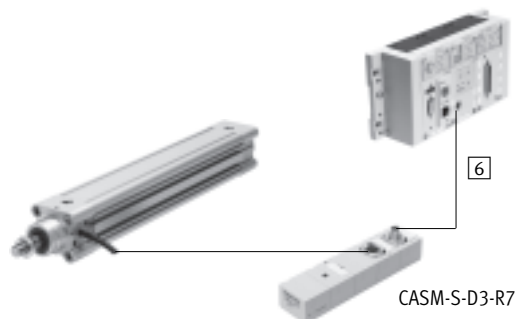
Technické údaje

chyba linearit ¹⁾	[%]	< ±0,01, min. ±40 μm
rozlišení	[mm]	0,01
opakovatelná přesnost ²⁾	[mm]	±0,01/±0,02
hystereze	[μm]	< 4
max. teplotní koeficient	[ppm/°K]	15
nejpomalejší měřitelná rychlost	[mm/s]	10

1) vždy se vztahuje na max. zdvih

2) zdvih ≤ 1000 mm/zdvih > 1000 mm

Přímočaré pohony DNCI



- Odměřovací signál přímočarého pohonu DNCI je přírůstkový signál. Tento signál je v rozhraní pro čidla CASM-S-D3-R7 převáděn na komunikaci CAN. Upravený signál je pak načítán modulem CPX-CMIX.
- Systém neměří absolutní hodnoty. Proto se po zapnutí musí nastavit referenční hodnoty. Teprve poté je řídicímu systému k dispozici skutečná poloha.

Technické údaje

chyba linearit		
do zdvihu 500 mm	[mm]	< ±0,08
do zdvihu 1000 mm	[mm]	< ±0,09
zdvih přes 1000 mm	[mm]	< ±0,11
rozlišení	[mm]	0,01
opakovatelná přesnost	[mm]	< ±0,02
hystereze	[mm]	< 0,03
nejpomalejší měřitelná rychlost	[mm/s]	10

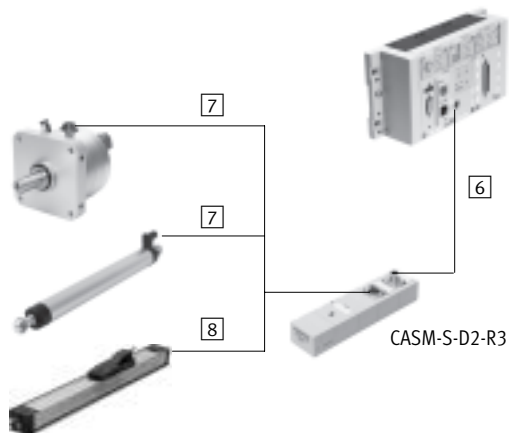
Moduly pro odměřování CPX-CMIX

technické údaje

FESTO

Pohony, které lze použít

kyvné moduly DSMI nebo potenciometry MLO-POT



- Odměrovací systémy dodávají analogový odměrovací signál. Tento signál je v rozhraní pro čidla CASM-S-D2-R3 převáděn na komunikaci CAN. Upravený signál je pak načítán modulem CPX-CMIX.
- Potenciometry měří absolutní hodnoty, proto ihned po zapnutí zná řídicí systém skutečnou polohu.

Lze použít jiné potenciometry. Přitom musíte dbát na následující:

- Připojovací odpor potenciometru musí být 3 ... 20 kΩ.
- Čím horší je linearita a teplotní koeficient potenciometru, tím nižší je přesnost odměřované hodnoty.
- K připojení rozhraní pro čidla musíte použít speciální kabel.

Technické údaje								
délka odměřování	[mm]	100	150	225	300	360	450	500
chyba linearity								
MLO-POT	[%]	±0,1	±0,08	±0,07	±0,06	±0,05	±0,05	±0,05
DSMI ¹⁾	[%]	< ±0,25						
rozlišení								
MLO-POT	[mm]	±0,01	±0,01	±0,01	±0,01	±0,01	±0,01	±0,01
DSMI	[°]	< ±0,1						
opakovatelná přesnost								
MLO-POT	[mm]	±0,01	±0,01	±0,01	±0,01	±0,02	±0,02	±0,02
DSMI	[°]	< ±0,1						
nejpomalejší měřitelná rychlost	[mm/s]	3	5	7	9	11	14	15
teplotní součinitel	[ppm/°K]	5						

délka odměřování	[mm]	600	750	1000	1250	1500	1750	2000
chyba linearity								
MLO-POT	[%]	±0,05	±0,04	±0,04	±0,03	±0,03	±0,03	±0,02
DSMI ¹⁾	[%]	< ±0,25						
rozlišení								
MLO-POT	[mm]	±0,01	±0,02	±0,02	±0,02	±0,03	±0,03	±0,03
DSMI	[°]	< ±0,1						
opakovatelná přesnost								
MLO-POT	[mm]	±0,02	±0,03	±0,03	±0,04	±0,05	±0,06	±0,07
DSMI	[°]	< ±0,1						
nejpomalejší měřitelná rychlost	[mm/s]	18	23	31	38	46	53	61
teplotní součinitel	[ppm/°K]	5						

1) vztaženo na max. úhel kyvu

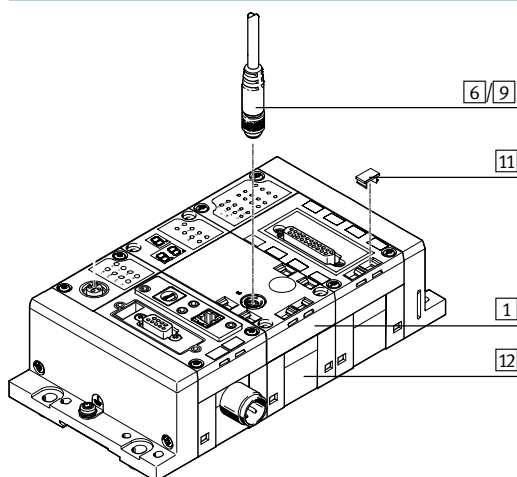
Moduly pro odměřování CPX-CMIX

vysvětlení typového značení a přehled periférních zařízení

Typové značení

	CPX	-	CMIX	-	M1	-	1
ventilový terminál							
CPX	terminál CPX						
typ							
CMIX	měřicí modul						
funkční modul							
M1	odměřovací jednotka						
pohon							
1	jeden pohon						

Přehled periférií



Příslušenství			→ strana/internet
typ	krátký popis		
1	měřicí modul CPX-CMIX	integrováný do terminálu CPX, šrouby k upevnění na napájecí blok z plastu jsou součástí dodávky	6
6	spojovací kabely KVI-CP-3	k připojení odměřovacího modulu CPX-CMIX a rozhraní pro čidla CASM	8
11	popisové štítky IBS	k označení modulů	8
12	napájecí bloky CPX-GE	propojují jednotlivé moduly, na výběr jsou dvě verze: napájecí blok z plastu nebo kovu	9
-	šrouby CPX-M-M3	k upevnění na kovový napájecí blok	8
7	spojovací kabely NEBC-P1W4-...	k propojení rozhraní pro čidlo CASM a kyvného modulu DSMI nebo potenciometru LWG	nebc
8	spojovací kabely NEBC-A1W3-...	k propojení rozhraní pro čidla CASM a potenciometru TLF	nebc
9	spojovací kabely NEBP-M16W6-...	k propojení odměřovacího modulu CPX-CMIX a přímočarého pohonu DGPI, DGPIIL nebo odměřovacího systému MME	8

Moduly pro odměřování CPX-CMIX

technické údaje

FESTO

Modul pro odměřování CPX-CMIX
je určen výhradně pro použití
s ventilovými terminály CPX.



Obecné technické údaje			
napájecí napětí			
rozsah napájecího napětí	[V DC]	18 ... 30	
jmenovité napájecí napětí	[V DC]	24	
proudový příkon při jmenovitém provozním napětí	[mA]	80	
odolnost zkratu		ano	
vyrovnání výpadku sítě	[ms]	10	
počet větví pohonů			
pohonů na větev		1	
délka připojovacího vedení na pohon	[m]	≤ 30	
max. počet modulů			
displej		displej se 7 segmenty	
obsazené adresy	výstupy	[bit]	6x8
	vstupy	[bit]	6x8
diagnostika		na úrovni kanálů a modulů	
		pomocí lokálního displeje se 7 segmenty	
		nízké napětí na modulu	
		nízké napětí na odměřování	
indikace stavu		silové napájení	
		chyba	
rozhraní řídicího systému			
data		sít' CAN s protokolem Festo	
		digitální	
elektrické připojení		5 pinů	
		M9	
		zásuvka	
materiály: těleso		PA, vyztužený	
upozornění k materiálu		odpovídá RoHS	
hmotnost výrobku		[g]	140
rozměry	délka	[mm]	107
	šířka	[mm]	50
	výška	[mm]	55

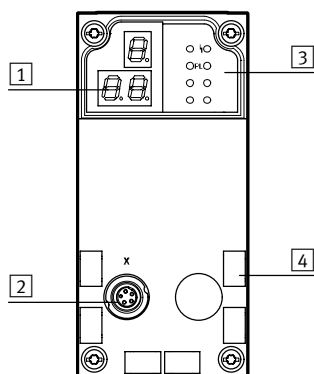
Moduly pro odměřování CPX-CMIX

technické údaje

FESTO

Provozní a okolní podmínky		
teplota okolí	[°C]	-5 ... +50
relativní vlhkost vzduchu	[%]	5 ... 95, nekondenzující
stupeň krytí dle IEC 60529		IP65

Připojovací a zobrazovací prvky



- 1 displej, 3 místa
- 2 rozhraní pro pohon
- 3 stavové LED
- 4 popisové štítky

Zapojení – konektor 2

	pin	signál	označení
	1	+24 V	jmenovité napájecí napětí
	2	+24 V	silové napájení
	3	0 V	zem
	4	CAN_H	CAN High
	5	CAN_L	CAN Low
	těleso	stínění	stínění kabelu

Přípustné uzly sítě/řízení

uzly sítě/FEC	protokol	max. počet modulů CMIX
CPX-FEC	-	9
CPX-CEC...	-	9
CPX-FB6	INTERBUS	2
CPX-FB11	DeviceNet ¹⁾	9
CPX-FB13	PROFIBUS ²⁾	9
CPX-FB14	CANopen	5
CPX-M-FB20	INTERBUS	2
CPX-M-FB21	INTERBUS	2
CPX-FB23-24	CC-Link	5 (jako funkční modul F23)
		9 (jako funkční modul F24)
CPX-FB32	EtherNet/IP	9
CPX-FB33	PROFINET RT, M12	9
CPX-M-FB34	PROFINET RT, RJ45	9
CPX-M-FB35	PROFINET RT, SCRJ	9
CPX-FB36	Ethernet/IP	9
CPX-FB37	EtherCAT	9
CPX-FB38	EtherCAT	9
CPX-FB40	POWERLINK	9
CPX-M-FB41	PROFINET RT	9

1) od revize 20 (R20)

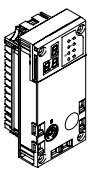
2) od revize 23 (R23)

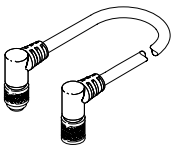
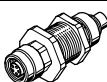
PROFIBUS®, DeviceNet®, CANopen®, INTERBUS®, CC-LINK®, EtherCAT®, PROFINET®, EtherNet/IP® jsou registrované obchodní známky příslušných vlastníků v určitých zemích.

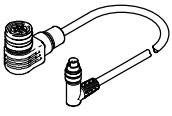
Moduly pro odměřování CPX-CMIX

příslušenství

FESTO

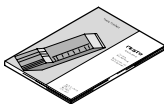
Údaje pro objednávky – modul pro odměřování			
	krátký popis	č. dílu	typ
	objednací kód v konfigurátoru CPX: T23	567417	CPX-CMIX-M1-1

Údaje pro objednávky – spojovací kabely				
	krátký popis	délka kabelu [m]	č. dílu	typ
	spojovací kabely s úhlovým konektorem a úhlovou zásuvkou	0,25	540327	KVI-CP-3-WS-WD-0,25
		0,5	540328	KVI-CP-3-WS-WD-0,5
		2	540329	KVI-CP-3-WS-WD-2
		5	540330	KVI-CP-3-WS-WD-5
		8	540331	KVI-CP-3-WS-WD-8
		spojovací kabely s přímým konektorem a přímou zásuvkou	2	540332
5	540333		KVI-CP-3-GS-GD-5	
8	540334		KVI-CP-3-GS-GD-8	
	spojka-průchodka do rozvaděče	–	543252	KVI-CP-3-SSD

propojení odměřovacího systému MME a odměřovacího modulu CPX-CMIX				
	pro odměřovací systém MME	2	575898	NEBP-M16W6-K-2-M9W5

Údaje pro objednávky – šrouby			
	krátký popis	č. dílu	typ
	k upevnění na kovový napájecí blok	550219	CPX-M-M3X22-4X

Údaje pro objednávky – popisové štítky				
	krátký popis	počet	č. dílu	typ
	popisové štítky 6x10, v rámečku	64	18576	IBS-6X10

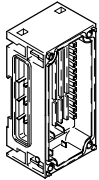
Dokumentace ¹⁾			
	jazyk	č. dílu	typ
	DE	567053	P.BE-CPX-CMIX-DE
	EN	567054	P.BE-CPX-CMIX-EN
	ES	567055	P.BE-CPX-CMIX-ES
	FR	567056	P.BE-CPX-CMIX-FR
	IT	567057	P.BE-CPX-CMIX-IT
	SV	567058	P.BE-CPX-CMIX-SV

1) dokumentace pro uživatele v tištěné podobě není součástí dodávky

Moduly pro odměřování CPX-CMIX

příslušenství

FESTO

Údaje pro objednávky – napájecí blok, plast				
	krátký popis	připojení	č. dílu	typ
	bez elektrického napájení	–	195742	CPX-GE-EV
	s přídatným napájením výstupů	M18	195744	CPX-GE-EV-Z
		7/8" – 5 pinů	541248	CPX-GE-EV-Z-7/8-5POL
		7/8" – 4 piny	541250	CPX-GE-EV-Z-7/8-4POL
	s přídatným napájením ventilů	M18	533577	CPX-GE-EV-V
		7/8" – 4 piny	541252	CPX-GE-EV-V-7/8-4POL

Údaje pro objednávky – svorníky				
	krátký popis	rozšíření	č. dílu	typ
	pro rozšíření terminálu o napájecí blok	1 pozice	525418	CPX-ZA-1-E