

## Šroubení s převlečnou maticí

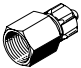


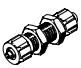

**FESTO**



# Šroubení s převlečnou maticí

přehled dodávek

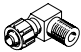

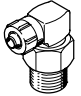

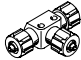

FESTO

tvar	konstrukce	typ	připojení D1		vnitřní Ø hadice	→ strana/ internet
			závit M	závit G		
přímý tvar	<b>šroubení s převlečnou maticí – vnitřní závit s těsnícím kroužkem</b>					
		ACK z hliníku	–	G1/8	3, 4, 6	5
				G1/4	4, 6	
				G3/8	6, 9	
				G1/2	13	
	<b>šroubení s převlečnou maticí – závit s těsnícím kroužkem</b>					
		CK z kovu	M5	–	3, 4	6
				G1/8	3, 4, 6	
				G1/4	4, 6, 9	
				G3/8	6, 9, 13	
				G1/2	13	
		CK-...-KU z polymeru	–	G1/8	3, 4, 6	6
				G1/4	4, 6, 9	
				G3/8	6, 9	
	<b>průchodka s převlečnou maticí – vnitřní závit s těsnícím kroužkem</b>					
	QCK	M5	–	3	7	
			G1/8	4		
			G1/4	6		
			G3/8	9		
<b>průchodka s převlečnou maticí</b>						
	SCK z kovu	–	–	3, 4, 6, 9	8	
	SCK-...-KU z polymeru	–	–	3, 4, 6, 9	8	
<b>záslepka pro nátrubky a šroubení s převlečnou maticí</b>						
	CV-PK	–	–	3, 4, 6, 9	9	

# Šroubení s převlečnou maticí

přehled dodávek

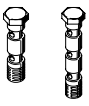



FESTO

tvar	konstrukce	typ	připojení D1			vnitřní Ø hadice	→ strana/ internet		
			závit M	závit R	závit G				
tvar L	<b>šroubení L s převlečnou maticí</b>								
		GCK-...-KU z polymeru	-	R1/8	-	-	4, 6	10	
				R1/4			4, 6		
				R3/8			6, 9		
	<b>šroubení L s převlečnou maticí, otočné, se 2 těsnícími kroužky</b>								
		LCK z kovu	M5	-	-	-	3, 4	11	
							G1/8		3, 4, 6
							G1/4		4, 6, 9
							G3/8		6, 9, 13
							G1/2		13
	LCK-...-KU z polymeru	-	-	-	-	-	4, 6	11	
							G1/4		4, 6
<b>šroubení L s převlečnou maticí a těsnícím kroužkem (otočné o 360°)</b>									
	LCKN z kovu	M5	-	-	-	3, 4	12		
						G1/8		3, 4, 6	
						G1/4		4, 6	
						G3/8		6	
tvar T	<b>šroubení T s převlečnými maticemi, otočné, se 2 těsnícími kroužky</b>								
		TCK z kovu	M5	-	-	-	3, 4	13	
							G1/8		3, 4, 6
							G1/4		4, 6, 9
							G3/8		6, 9
							G1/2		13
	TCK-...-KU z polymeru	-	-	-	-	-	4, 6	13	
							G1/4		4, 6
	<b>rozdělovač T</b>								
		FCK-...-KU	-	-	-	-	3	14	
4									
6									
9									
<b>převlečná matice pro šroubení CK</b>									
	MCK z kovu	-	-	-	-	3, 4, 6, 9, 13	15		
						MCK-...-KU z polymeru		-	-

# Šroubení s převlečnou maticí

přehled dodávek

FESTO

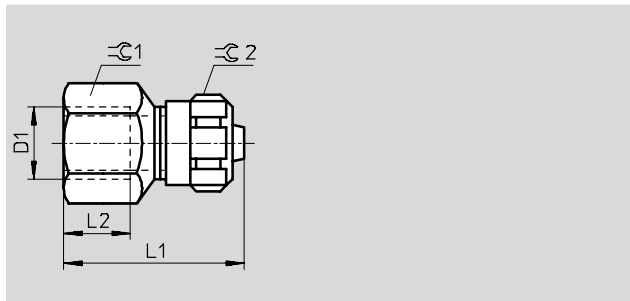
tvar	konstrukce	typ	připojení D1		vnitřní Ø hadice	→ strana/ internet
			závit M	závit G		
vícnásobné rozdělovací díly	<b>kombinace dutého šroubu VT s kruhovými díly LK</b>					
		VT-...-2 pro 2 kruhové díly	M5	G1/8, G1/4, G3/8	–	16
		VT-...-3 pro 3 kruhové díly	M5	G1/8, G1/4, G3/8	–	16
		LK z kovu	–	–	3, 4, 6	16
		LK-...-KU z polymeru	–	–	4, 6	16
	<b>kombinace dutého šroubu VT s kruhovými díly TK</b>					
		VT-...-2 pro 2 kruhové díly	M5	G1/8, G1/4, G3/8	–	17
		VT-...-3 pro 3 kruhové díly	M5	G1/8, G1/4, G3/8	–	17
		TK z kovu	–	–	3, 4, 6	17
		TK-...-KU z polymeru	–	–	4, 6	17

# Šroubení s převlečnou maticí ACK

technické údaje

**Šroubení s převlečnou maticí ACK**  
vnitřní závit s těsnícím kroužkem

materiál:  
modře eloxovaný tvárný  
legovaný hliník  
prosté mědi a PTFE



## Rozměry a údaje pro objednávky

připojení D1	jmenovitá světlost [mm]	hadice s vnitřním Ø	L1	L2	≈C1	≈C2	č. dílu	typ	PE*
G1/8	2,4	3	23,9	9	13	8	5664	ACK-1/8-PK-3	10
	3,4	4	27	9	13	12	3714	ACK-1/8-PK-4	10
	5,3	6	27	9	13	14	7842	ACK-1/8-PK-6	10
G1/4	3,4	4	30	12	17	12	3713	ACK-1/4-PK-4	10
	5,3	6	30	12	17	14	3712	ACK-1/4-PK-6	10
G3/8	5,3	6	31	12	19	14	3711	ACK-3/8-PK-6	10
	8	9	37,4	15	19	19	3710	ACK-3/8-PK-9	1
G1/2	12	13	40,2	15	27	24	4099	ACK-1/2-PK-13	1

\* množství v balení

# Šroubení s převlečnou maticí CK

technické údaje

FESTO

## Šroubení s převlečnou maticí CK vnější závit s těsnícím kroužkem

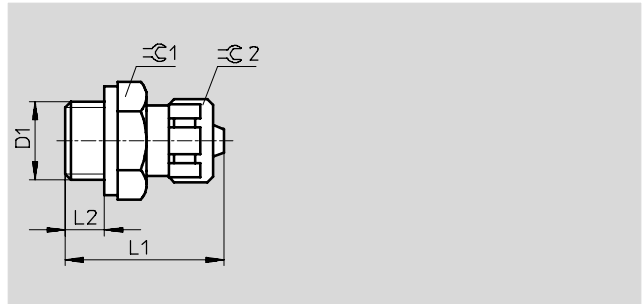
materiál:

závit M: ocel, hliník

závit G: hliník, modře eloxovaný

prosté mědi a PTFE

certifikát: Germanischer Lloyd



## Šroubení s převlečnou maticí

CK-...-KU

vnější závit s vytlisovanou

těsnící hranou

materiál:

polyacetal

prosté mědi a PTFE

odpovídá RoHS

rozsah tlaku: 0 ... 10 barů

rozsah pracovních teplot:

-10 ... +60 °C

certifikát: Germanischer Lloyd

Rozměry a údaje pro objednávku									
připojení	jmenovitá světlost [mm]	hadice s vnitřním Ø	L1	L2	☉	☉1	č. dílu	typ	PE*
D1									
<b>z hliníku</b>									
M5	2,0	3	19,3	3,8	7	8	3561	CK-M5-PK-3	10
	2,9	4	21,5	3,8	10	-	3562	CK-M5-PK-4	10
G $\frac{1}{8}$	2,0	3	21,6	4,9	13	8	3563	CK- $\frac{1}{8}$ -PK-3	10
	2,9	4	24,7	4,9	13	12	2027	CK- $\frac{1}{8}$ -PK-4	10
	4,9	6	24,8	4,9	13	14	2028	CK- $\frac{1}{8}$ -PK-6	10
G $\frac{1}{4}$	2,9	4	27,2	5,8	17	12	2029	CK- $\frac{1}{4}$ -PK-4	10
	4,9	6	27,3	5,8	17	14	2030	CK- $\frac{1}{4}$ -PK-6	10
	8	9	30,6	5,8	17	19	2031	CK- $\frac{1}{4}$ -PK-9	10
G $\frac{3}{8}$	4,9	6	28,3	6,8	19	14	2032	CK- $\frac{3}{8}$ -PK-6	10
	8	9	31,6	6,8	19	19	2033	CK- $\frac{3}{8}$ -PK-9	10
	11,7	13	33,2	6,8	24	24	4097	CK- $\frac{3}{8}$ -PK-13	10
G $\frac{1}{2}$	11,7	13	34,7	8,5	24	24	4098	CK- $\frac{1}{2}$ -PK-13	1
<b>z polymeru</b>									
G $\frac{1}{8}$	2,4	3	22,2	6,5	13	8	6253	CK- $\frac{1}{8}$ -PK-3-KU	10
	3,4	4	25,3	6,5	13	12	6254	CK- $\frac{1}{8}$ -PK-4-KU	10
	4,4	6	25,4	6,5	13	14	6255	CK- $\frac{1}{8}$ -PK-6-KU	10
G $\frac{1}{4}$	3,4	4	28,5	8,5	17	12	6256	CK- $\frac{1}{4}$ -PK-4-KU	10
	5,3	6	28,6	8,5	17	14	6257	CK- $\frac{1}{4}$ -PK-6-KU	10
	7,3	9	31,9	8,5	17	19	6258	CK- $\frac{1}{4}$ -PK-9-KU	10
G $\frac{3}{8}$	5,3	6	31	10,5	19	14	6460	CK- $\frac{3}{8}$ -PK-6-KU	10
	8	9	34,5	10,5	19	19	6468	CK- $\frac{3}{8}$ -PK-9-KU	10

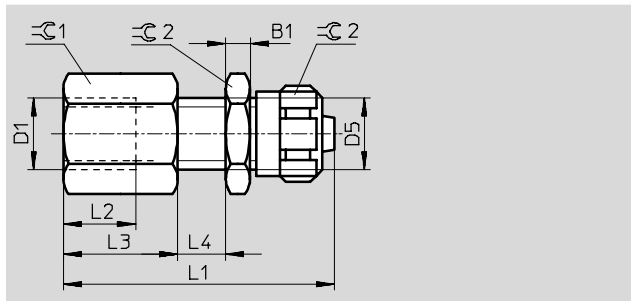
\* množství v balení

# Průchodky s převlečnou maticí QCK

technické údaje

**Průchodky s převlečnou maticí QCK**  
vnitřní závit s těsnícím kroužkem

materiál:  
modře eloxovaný hliník/ocel  
prosté mědi a PTFE



## Rozměry a údaje pro objednávky

připojení D1	jmenovitá světlost [mm]	hadice s vnitřním Ø	B1	D5	L1	L2	L3	L4 max.	≈C1	≈C2	≈C3	č. dílu	typ	PE*
M5	2,4	3	3,2	M6x0,75	31	6	10	8	7	8	10	9424	QCK-M5-PK-3-B	1
G1/8	3,4	4	3,5	M10x1	40	8	13,5	10	13	12	13	9425	QCK-1/8-PK-4-B	1
G1/4	5,3	6	4	M12x1	45	12	18	10	17	14	17	9426	QCK-1/4-PK-6-B	1
G3/8	8	9	5	M16x1	50	12	18,6	10	19	19	22	9427	QCK-3/8-PK-9-B	1

\* množství v balení

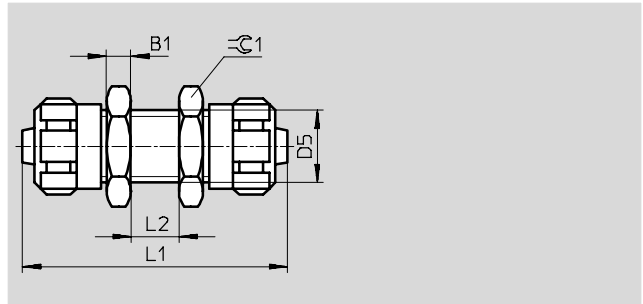
# Průchodky s převlečnou maticí SCK

technické údaje

FESTO

## Průchodky s převlečnými maticemi SCK

materiál:  
modře eloxovaný hliník/ocel  
prosté mědi a PTFE



## Průchodka SCK...-KU s vylišovanou těsnicí hranou

materiál:  
polyacetal  
prosté mědi a PTFE  
odpovídá RoHS

rozsah tlaku: 0 ... 10 barů  
rozsah pracovních teplot:  
-10 ... +60 °C

Rozměry a údaje pro objednávky									
jmenovitá světlost [mm]	hadice s vnitřním Ø	B1	D5	L1	L2 max.	≈C1	č. dílu	typ	PE*
z hliníku									
2,4	3	3,2	M6x0,75	34	8	10	9420	SCK-PK-3	1
3,4	4	3,5	M10x1	43	10	13	9421	SCK-PK-4	1
5,3	6	4	M12x1	44	10	17	9422	SCK-PK-6	1
8	9	5	M16x1	53	10	22	9423	SCK-PK-9	1
z polymeru									
2,4	3	5	M10x1 <sup>1)</sup>	41	10	13	9387	SCK-PK-3-KU	10
3,4	4	5	M10x1	46		13	9388	SCK-PK-4-KU	10
5,3	6	6	M12x1	48		17	9389	SCK-PK-6-KU	10
8	9	7	M16x1	57		22	9390	SCK-PK-9-KU	1

\* množství v balení

1) montážní Ø se od hliníkového provedení liší



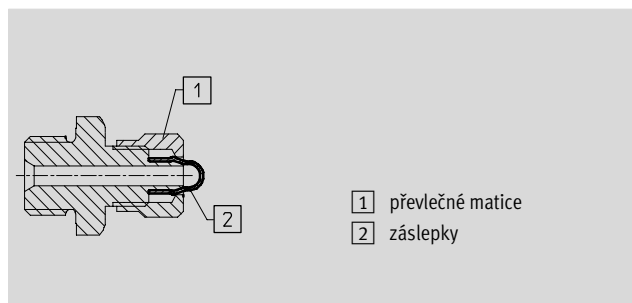
# Záslepky CV

technické údaje

## Záslepky CV

pro uzavření nátrubků a šroubení  
s převlečnou maticí pro hadici  
z plastu

materiál:  
polyuretan  
prosté mědi a PTFE  
odpovídá RoHS



- 1 převlečná matice
- 2 záslepky

Rozměry a údaje pro objednávky				
hadice s vnitřním Ø	hmotnost/kus [g]	č. dílu	typ	PE*
3	0,001	6213	CV-PK-3-B	10
4	0,001	6214	CV-PK-4-B	10
6	0,001	6215	CV-PK-6-B	10
9	0,002	6216	CV-PK-9-B	10

Provozní podmínky (přípustný statický tlak)								
typ	CV-PK-3-B ... CV-PK-6-B						CV-PK-9-B	
provozní tlak při napájení řídícím tlakem	[bar]	10	10	8	7	6	6	4
teplota okolí	[°C]	-35	+20	+40	+60	+80	+60	+80

\* množství v balení

# Šroubení s převlečnou maticí L, GCK

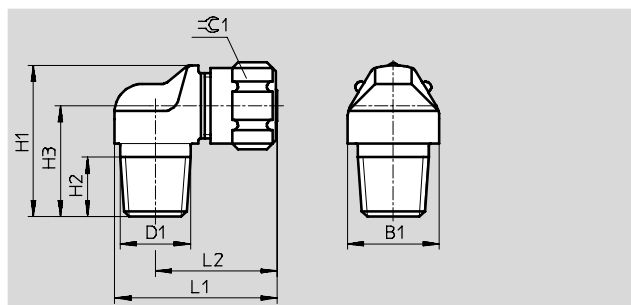
technické údaje

FESTO

## Šroubení L s převlečnou maticí GCK-...-KU

materiál:  
polyacetal  
prosté mědi a PTFE  
odpovídá RoHS

rozsah tlaku: 0 ... 10 barů  
rozsah pracovních teplot:  
-10 ... +60 °C



### Rozměry a údaje pro objednávky

připojení D1	jmenovitá světlost [mm]	hadice s vnitřním Ø	B1	H1	H2	H3	L1	L2	∅C1	č. dílu	typ	PE*
R1/8	2,9	4	13	22,5	8	16,5	26,5	20,5	20,5	6267	GCK-1/8-PK-4-KU	10
	4,9	6	17	24,5	8	17,5	28,5	21,5	21,5	6268	GCK-1/8-PK-6-KU	10
R1/4	2,9	4	17	25,5	11	19,5	30	22,5	22,5	6269	GCK-1/4-PK-4-KU	10
	4,9	6	17	27,5	11	20,5	30	22,5	22,5	6270	GCK-1/4-PK-6-KU	10
R3/8	4,9	6	19	28,5	10,5	21	34	24,5	24,5	6271	GCK-3/8-PK-6-KU	10
	8	9	19	33,5	10,5	23,5	37,2	27,7	27,7	6272	GCK-3/8-PK-9-KU	10

\* množství v balení

# Šroubení s převlečnou maticí L, LCK

technické údaje

**Šroubení s převlečnou maticí L, LCK**  
otočné se 2 těsnicími kroužky

materiály:  
těleso  
LCK: zinkový tlakový odlitek  
LCK-...-KU: POM

**Šroubení L s převlečnou maticí**  
LCK-...-KU

otočné s vyliisovanou těsnicí hranou

upozornění k materiálu:  
odpovídá RoHS  
prosté mědi a PTFE

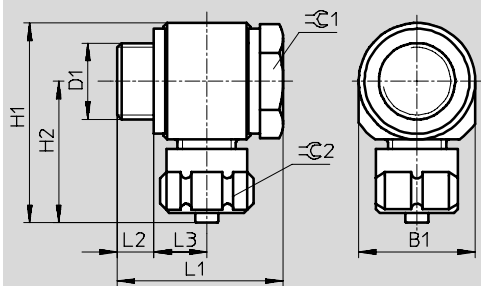


Obecné technické údaje		
typ	LCK	LCK-...-KU
montážní poloha	libovolná	
typ těsnění na závitové části	těsnicí kroužky	těsnicí hrana

Provozní a okolní podmínky		
provozní tlak	[bar]	0 ... +16
teplota okolí	[°C]	-10 ... +60

## Rozměry

modely CAD ke stažení → [www.festo.cz/engineering](http://www.festo.cz/engineering)



Údaje pro objednávky													
přípojení pneumatiky		jmenovitá světlost [mm]	B1	H1	H2	L1	L2	L3	≈C1	≈C2	č. dílu	typ	PE <sup>2)</sup>
zinkový tlakový odlitek													
M5	PK-3 <sup>1)</sup>	2,4	10	21,1	16,1	17,2	3,8	5,2	7	8	4468	LCK-M5-PK-3	10
	PK-4 <sup>1)</sup>	2,4	11	21,1	16,1	18	3,8	5,6	7	8	4562	LCK-M5-PK-4	10
G1/8	PK-3 <sup>1)</sup>	2	16	27,1	19,1	21,1	4,9	6,1	13	8	4136	LCK-1/8-PK-3	10
	PK-4 <sup>1)</sup>	2,9	16	30,2	22,2	27,1	4,9	9,1	13	12	4469	LCK-1/8-PK-4	10
	PK-6 <sup>1)</sup>	4,9	16	30,3	22,3	27,1	4,9	9,1	13	14	4470	LCK-1/8-PK-6	10
G1/4	PK-4 <sup>1)</sup>	2,9	20	34,2	24,2	28,1	5,7	9,2	17	12	4471	LCK-1/4-PK-4	10
	PK-6 <sup>1)</sup>	4,9	20	34,3	24,3	28,1	5,5	9,3	17	14	4472	LCK-1/4-PK-6	10
	PK-9 <sup>1)</sup>	8	20	37,6	27,6	33,3	5,7	11,8	17	19	11452	LCK-1/4-PK-9	10
G3/8	PK-6 <sup>1)</sup>	4,9	25	39,3	26,8	30,3	6,7	9,3	22	14	4473	LCK-3/8-PK-6	10
	PK-9 <sup>1)</sup>	8	25	42,6	30,1	35,3	6,7	11,8	22	19	4474	LCK-3/8-PK-9	10
G1/2	PK-13 <sup>1)</sup>	11,7	30	49,2	34,2	46,6	7,9	16,85	27	24	4100	LCK-1/2-PK-13	1
z polymeru													
G1/8	PK-4 <sup>1)</sup>	3,4	16	30,5	22,5	27,5	7,1	8,25	13	12	6259	LCK-1/8-PK-4-KU	10
	PK-6 <sup>1)</sup>	5,3	16	30,5	22,5	27,5	7,1	8,25	13	14	6260	LCK-1/8-PK-6-KU	10
G1/4	PK-4 <sup>1)</sup>	3,4	20	34,5	24,5	28,5	8,1	8,25	17	12	6261	LCK-1/4-PK-4-KU	10
	PK-6 <sup>1)</sup>	5,3	20	34,5	24,5	28,5	8,1	8,25	17	14	6262	LCK-1/4-PK-6-KU	10

1) s převlečnou maticí

2) množství v balení

# Šroubení s převlečnou maticí L, LCKN

FESTO

technické údaje

Šroubení s převlečnou maticí L, LCKN  
otočné, s těsnicím kroužkem OL

materiály:  
těleso: zinkový tlakový odlitek

upozornění k materiálu:  
odpovídá RoHS



## Obecné technické údaje

montážní poloha	libovolná
typ těsnění na závitové části	těsnicí kroužky

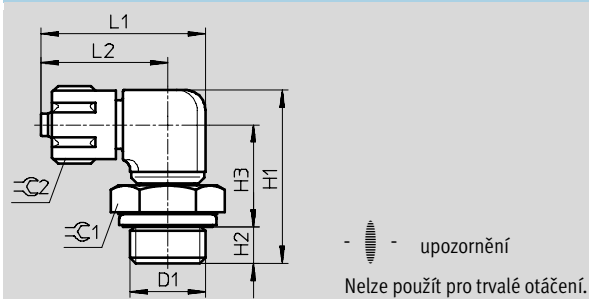
## Provozní a okolní podmínky

provozní tlak [bar]	-0,9 ... +16
provozní médium	stlačený vzduch dle normy ISO 8573-1:2010 [7:-:-]
upozornění k provoznímu/ řídícímu médiu	mazaný provoz je možný (od mazání pak již nelze upustit!)
teplota okolí [°C]	-20 ... +80
odolnost korozi KBK <sup>1)</sup>	2

1) Třída odolnosti korozi 2 dle normy Festo 940 070:  
konstrukční díly s mírnějšími nároky na odolnost korozi. Vnější viditelné části s požadavky především na vzhled povrchu, který je vystaven přímému kontaktu s okolní pro průmysl běžnou atmosférou, respektive látkami, jako jsou chladicí látky a maziva.

## Rozměry

modely CAD ke stažení → [www.festo.cz/engineering](http://www.festo.cz/engineering)



## Údaje pro objednávky

připojení pneumatiky		jmenovitá světlost [mm]	H1	H2	H3	L1	L2	☉C1	☉C2	č. dílu	typ	PE <sup>2)</sup>
D1												
M5	PK-3 <sup>1)</sup>	1,7	22,2	3,55	15,15	20,1	16,1	7	8	164995	LCKN-M5-PK-3	10
	PK-4 <sup>1)</sup>	2,6	24,3	3,55	15,75	23,2	19,2	7	-	164996	LCKN-M5-PK-4	10
G <sup>1</sup> / <sub>8</sub>	PK-3 <sup>1)</sup>	1,7	24,6	4,7	15,9	25,4	18,9	13	8	164997	LCKN- <sup>1</sup> / <sub>8</sub> -PK-3	10
	PK-4 <sup>1)</sup>	2,6	27	4,7	16,3	28,5	22	13	12	164998	LCKN- <sup>1</sup> / <sub>8</sub> -PK-4	10
	PK-6 <sup>1)</sup>	4,6	30,3	4,7	18,6	28,6	22,1	13	14	164999	LCKN- <sup>1</sup> / <sub>8</sub> -PK-6	10
G <sup>1</sup> / <sub>4</sub>	PK-4 <sup>1)</sup>	2,6	29,5	5,8	17,7	28,5	22	17	12	165000	LCKN- <sup>1</sup> / <sub>4</sub> -PK-4	10
	PK-6 <sup>1)</sup>	4,6	32,8	5,8	20,0	28,6	22,1	17	14	165001	LCKN- <sup>1</sup> / <sub>4</sub> -PK-6	10
G <sup>3</sup> / <sub>8</sub>	PK-6 <sup>1)</sup>	4,6	33,8	6,0	20,8	28,6	22,1	19	14	165002	LCKN- <sup>3</sup> / <sub>8</sub> -PK-6	1

1) s převlečnou maticí  
2) množství v balení

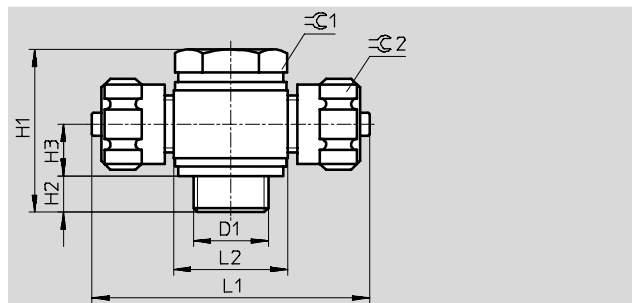
# Šroubení s převlečnou maticí T, TCK

technické údaje

FESTO

**Šroubení T s převlečnými maticemi, TCK**  
otočné

materiál:  
zinkový tlakový odlitek se 2 těsnícími kroužky  
závit G $\frac{3}{8}$  a G $\frac{1}{2}$  hliník, modře eloxovaný  
prosté mědi a PTFE



**Šroubení T s převlečnou maticí**

**TCK...-KU**

otočné s vyliisovanou těsnící hranou

materiál:  
polyacetal  
prosté mědi a PTFE

rozsah tlaku: 0 ... 10 barů

rozsah pracovních teplot:

-10 ... +60 °C

Rozměry a údaje pro objednávky												
připojení	jmenovitá světlost [mm]	hadice s vnitřním $\varnothing$	H1	H2	H3	L1	L2	$\varnothing 1$	$\varnothing 2$	č. dílu	typ	PE*
zinkový tlakový odlitek												
M5	2	3	17,2	3,8	5,2	32,2	10	7	8	4484	TCK-M5-PK-3	10
	2	4	18	3,8	5,6	39,4	11	7	8	4563	TCK-M5-PK-4	10
G $\frac{1}{8}$	2	3	21,1	4,9	6,1	38,2	16	13	8	4137	TCK- $\frac{1}{8}$ -PK-3	10
	2,9	4	27,1	4,9	9,1	44,4	16	13	12	4485	TCK- $\frac{1}{8}$ -PK-4	10
	4,9	6	27,1	4,9	9,1	44,6	16	13	14	4486	TCK- $\frac{1}{8}$ -PK-6	10
G $\frac{1}{4}$	2,9	4	28,1	5,7	9,2	48,4	20	17	12	4487	TCK- $\frac{1}{4}$ -PK-4	10
	4,9	6	28,1	5,5	9,3	48,6	20	17	14	4488	TCK- $\frac{1}{4}$ -PK-6	10
z hliníku												
G $\frac{3}{8}$	4,9	6	30,3	6,7	9,3	53,6	25	22	14	4489	TCK- $\frac{3}{8}$ -PK-6	1
	8	9	35,3	6,7	11,8	60,2	25	22	14	4490	TCK- $\frac{3}{8}$ -PK-9	1
G $\frac{1}{2}$	11,7	13	46,6	7,9	16,9	68,4	30	27	24	4101	TCK- $\frac{1}{2}$ -PK-13	1
z polymeru												
G $\frac{1}{8}$	3,4	4	27,5	7,1	8,25	45	16	13	12	6263	TCK- $\frac{1}{8}$ -PK-4-KU	10
	5,3	6	27,5	7,1	8,25	45	16	13	14	6264	TCK- $\frac{1}{8}$ -PK-6-KU	10
G $\frac{1}{4}$	3,4	4	28,5	8,1	8,25	49	20	17	12	6265	TCK- $\frac{1}{4}$ -PK-4-KU	10
	5,3	6	28,5	8,1	8,25	49	20	17	14	6266	TCK- $\frac{1}{4}$ -PK-6-KU	10

\* množství v balení

# Šroubení s převlečnou maticí T, FCK

technické údaje

FESTO

## Rozdělovače T, FCK-...-KU

materiál:

polyacetal

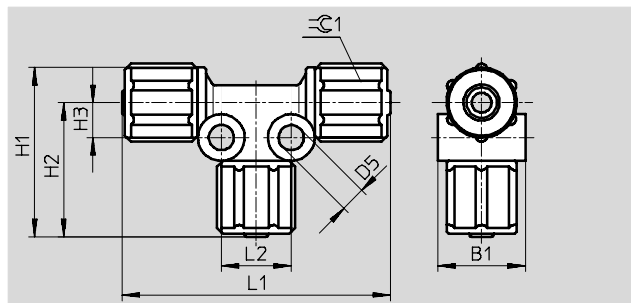
prosté mědi a PTFE

odpovídá RoHS

rozsah tlaku: 0 ... 10 barů

rozsah pracovních teplot:

-10 ... +60 °C



### Rozměry a údaje pro objednávky

hadice s vnitřním Ø	jmenovitá světlost [mm]	B1	D5	H1	H2	H3	L1	L2	≅1	č. dílu	typ	PE*
3	2,4	11	4,3	23,8	19,8	5	39,6	10	8	6273	FCK-3-PK-3-KU	10
4	3,4	15	4,3	30,2	24,2	6	48,4	12	12	6274	FCK-3-PK-4-KU	10
6	5,3	18	4,3	31,2	24,2	6	48,4	12	14	6275	FCK-3-PK-6-KU	10
9	8	22	4,3	38,3	28,8	7,1	56,4	13	19	6276	FCK-3-PK-9-KU	10

\* množství v balení

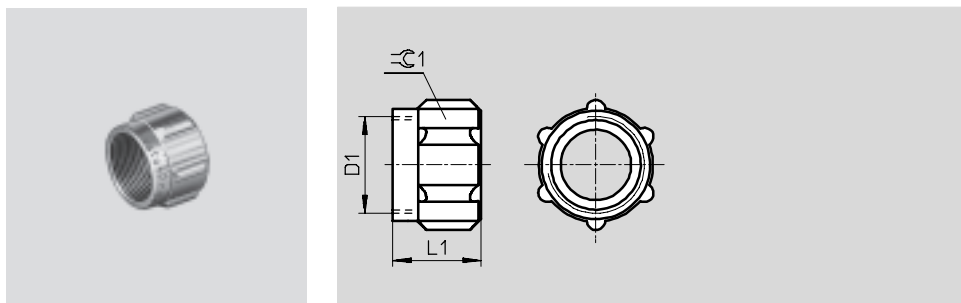
# Převlečné matice MCK

technické údaje

FESTO

## Převlečné matice MCK pro šroubení

materiál:  
modře eloxovaný tvárný legovaný  
hliník  
prosté mědi a PTFE  
odpovídá RoHS



## Převlečné matice MCK-...-KU pro šroubení

materiál:  
polymer  
prosté mědi a PTFE  
odpovídá RoHS

### Rozměry a údaje pro objednávky

hadice s vnitřním Ø	D1	L1	≈C1	č. dílu	typ	PE*
<b>z hliníku</b>						
3	M6x0,75	8,5	8	205254	MCK-PK-3	1
4	M10x1	11	12	2965	MCK-PK-4 <sup>1)</sup>	1
4	M8x1	9,5	–	205257	MCK-PK-4-R <sup>2)</sup>	1
6	M12x1	11	14	2966	MCK-PK-6	1
9	M16x1	14,4	19	2967	MCK-PK-9	1
13	M22x1	18	24	206504	MCK-PK-13	1
<b>z polymeru</b>						
3	M6x0,75	9,5	8	211289	MCK-PK-3-KU	1
4	M10x1	12,5	12	211291	MCK-PK-4-KU <sup>1)</sup>	1
6	M12x1	12,5	14	211292	MCK-PK-6-KU	1
9	M16x1	16	19	211293	MCK-PK-9-KU	1

\* množství v balení

- 1) kromě šroubení CK-M5-PK-4, LCK-M5-PK-4, TCK-M5-PK-4  
2) pro šroubení CK-M5-PK-4, LCK-M5-PK-4, TCK-M5-PK-4

# Vícenásobné rozdělovací díly

technické údaje

FESTO

## Duté šrouby VT s kruhovými díly LK

certifikát:

kruhové díly LK:

Germanischer Lloyd

materiály:

duť šrouby: pozinkovaná ocel

kruhové díly LK:

zinkový tlakový odlitek

kruhový díl LK-...-KU: polymer

upozornění k materiálu:

odpovídá RoHS



VT



LK

Údaje pro objednávky				rozměry → 18			
duť šroub				kruhový díl			
připojení pneumatiky	počet kruhových dílů	č. dílu	typ	připojení pneumatiky	č. dílu	typ	PE*
<b>zinkový tlakový odlitek</b>							
M5	2	206145	VT-M5-2 <sup>3)</sup>	PK-3 s převlečnou maticí	4475	LK-M5-PK-3 <sup>1)</sup>	10
	3	4594	VT-M5-3 <sup>3)</sup>		4597	LK-1/8-PK-3 <sup>1)</sup>	10
G1/8	2	4593	VT-1/8-2-PK-3 <sup>3)</sup>	PK-3 s převlečnou maticí	4476	LK-1/8-PK-4 <sup>1)</sup>	10
	3	4595	VT-1/8-3-PK-3 <sup>3)</sup>		4477	LK-1/8-PK-6 <sup>1)</sup>	10
G1/8	2	206146	VT-1/8-2 <sup>3)</sup>	PK-4 s převlečnou maticí	4478	LK-1/4-PK-4 <sup>1)</sup>	10
	3	4596	VT-1/8-3 <sup>3)</sup>		4479	LK-1/4-PK-6 <sup>1)</sup>	10
G1/8	2	206146	VT-1/8-2 <sup>3)</sup>	PK-6 s převlečnou maticí	4480	LK-3/8-PK-6 <sup>1)</sup>	1
	3	4596	VT-1/8-3 <sup>3)</sup>				
G1/4	2	206147	VT-1/4-2 <sup>3)</sup>	PK-4 s převlečnou maticí			
	3	2335	VT-1/4-3 <sup>3)</sup>				
G1/4	2	206147	VT-1/4-2 <sup>3)</sup>	PK-6 s převlečnou maticí			
	3	2335	VT-1/4-3 <sup>3)</sup>				
G3/8	2	206148	VT-3/8-2 <sup>3)</sup>	PK-6 s převlečnou maticí			
	3	2336	VT-3/8-3 <sup>3)</sup>				
<b>z polymeru</b>							
G1/8	2	206146	VT-1/8-2 <sup>3)</sup>	PK-4 s převlečnou maticí	6280	LK-1/8-PK-4-KU <sup>2)</sup> 3)	10
	3	4596	VT-1/8-3 <sup>3)</sup>		6281	LK-1/8-PK-6-KU <sup>2)</sup> 3)	10
G1/8	2	206146	VT-1/8-2 <sup>3)</sup>	PK-6 s převlečnou maticí	6282	LK-1/4-PK-4-KU <sup>2)</sup> 3)	10
	3	4596	VT-1/8-3 <sup>3)</sup>		6283	LK-1/4-PK-6-KU <sup>2)</sup> 3)	10
G1/4	2	206147	VT-1/4-2 <sup>3)</sup>	PK-4 s převlečnou maticí			
	3	2335	VT-1/4-3 <sup>3)</sup>				
G1/4	2	206147	VT-1/4-2 <sup>3)</sup>	PK-6 s převlečnou maticí			
	3	2335	VT-1/4-3 <sup>3)</sup>				

\* množství v balení

1) se 2 těsnícími kroužky

2) s vylisovanou těsnící hranou, tlakový rozsah 0 ... 10 barů, rozsah pracovních teplot -10 ... +60 °C

3) prosté mědi a PTFE



# Vícenásobné rozdělovací díly

technické údaje

FESTO

## Duté šrouby VT s kruhovými díly TK

certifikát:

kruhové díly LK:

Germanischer Lloyd

materiály:

duť šrouby: pozinkovaná ocel

kruhové díly LK:

zinkový tlakový odlitek

kruhové díly TK-...-KU: polymer

upozornění k materiálu:

prosté mědi a PTFE



VT



TK

Údaje pro objednávky				rozměry → 18			
dutý šroub				kruhový díl			
připojení pneumatiky	počet kruhových dílů	č. dílu	typ	připojení pneumatiky	č. dílu	typ	PE*
<b>zinkový tlakový odlitek</b>							
M5	2	206145	VT-M5-2 <sup>3)</sup>	PK-3 s převlečnou maticí	4491	TK-M5-PK-3 <sup>1)</sup>	10
	3	4594	VT-M5-3 <sup>3)</sup>		4598	TK-1/8-PK-3 <sup>1)</sup>	
G1/8	2	4593	VT-1/8-2-PK-3 <sup>3)</sup>	PK-3 s převlečnou maticí	4598	TK-1/8-PK-3 <sup>1)</sup>	10
	3	4595	VT-1/8-3-PK-3 <sup>3)</sup>				
	2	206146	VT-1/8-2 <sup>3)</sup>	PK-4 s převlečnou maticí	4492	TK-1/8-PK-4 <sup>1)</sup>	10
	3	4596	VT-1/8-3 <sup>3)</sup>				
	2	206146	VT-1/8-2 <sup>3)</sup>	PK-6 s převlečnou maticí	4493	TK-1/8-PK-6 <sup>1)</sup>	10
	3	4596	VT-1/8-3 <sup>3)</sup>				
G1/4	2	206147	VT-1/4-2 <sup>3)</sup>	PK-4 s převlečnou maticí	4494	TK-1/4-PK-4 <sup>1)</sup>	10
	3	2335	VT-1/4-3 <sup>3)</sup>				
	2	206147	VT-1/4-2 <sup>3)</sup>	PK-6 s převlečnou maticí	4495	TK-1/4-PK-6 <sup>1)</sup>	10
	3	2335	VT-1/4-3 <sup>3)</sup>				
G3/8	2	206148	VT-3/8-2 <sup>3)</sup>	PK-6 s převlečnou maticí	4496	TK-3/8-PK-6 <sup>1)</sup>	1
	3	2336	VT-3/8-3 <sup>3)</sup>				
<b>z polymeru</b>							
G1/8	2	206146	VT-1/8-2 <sup>3)</sup>	PK-4 s převlečnou maticí	6284	TK-1/8-PK-4-KU <sup>2)</sup> 3)	10
	3	4596	VT-1/8-3 <sup>3)</sup>				
	2	206146	VT-1/8-2 <sup>3)</sup>	PK-6 s převlečnou maticí	6285	TK-1/8-PK-6-KU <sup>2)</sup> 3)	10
	3	4596	VT-1/8-3 <sup>3)</sup>				
G1/4	2	206147	VT-1/4-2 <sup>3)</sup>	PK-4 s převlečnou maticí	6286	TK-1/4-PK-4-KU <sup>2)</sup> 3)	10
	3	2335	VT-1/4-3 <sup>3)</sup>				
	2	206147	VT-1/4-2 <sup>3)</sup>	PK-6 s převlečnou maticí	6287	TK-1/4-PK-6-KU <sup>2)</sup> 3)	10
	3	2335	VT-1/4-3 <sup>3)</sup>				

\* množství v balení

1) se 2 těsnícími kroužky

2) s vylišovanou těsnící hranou, tlakový rozsah 0 ... 10 barů, rozsah pracovních teplot -10 ... +60 °C

3) odpovídá RoHS

# Vícenásobné rozdělovací díly

technické údaje

FESTO

## Vícenásobné rozdělovací díly

součásti:

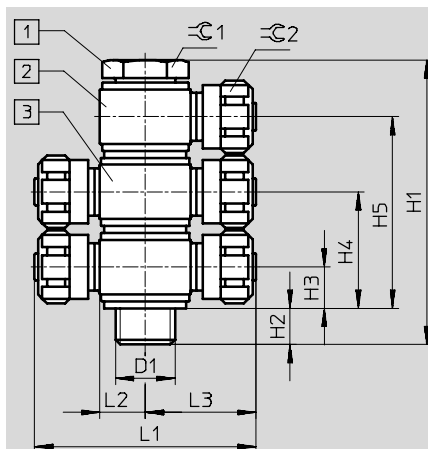
■ duté šrouby VT s kruhovými díly LK

→ 16

nebo

■ duté šrouby VT s kruhovými díly TK

→ 17



- 1) duté šrouby VT
- 2) kruhové díly LK
- 3) kruhové díly TK

Rozměry												
připojení D1	dutý šroub typ	kruhový díl typ	H1	H2	H3	H4	H5	L1	L2	L3	∅C1	∅C2
M5	VT-M5-2	LK-M5-PK-3	27,3	4	5,2	15,1	-	-	5	16,1	7	8
		TK-M5-PK-3										
	VT-M5-3	LK-M5-PK-3	37,1	3,9	5,2	15,1	25	-	5	16,1	7	8
		TK-M5-PK-3										
G1/8	VT-1/8-2-PK-3	LK-1/8-PK-3	32,7	5,9	6,1	16,7	-	-	8	19,1	13	8
		TK-1/8-PK-3										
	VT-1/8-3-PK-3	LK-1/8-PK-3	43,3	5,9	6,1	16,7	27,3	-	8	19,1	13	8
		TK-1/8-PK-3										
	VT-1/8-2	LK-1/8-PK-4	44,8	6	9,1	25,7	-	-	8	22,2	13	12
		LK-1/8-PK-6							8	22,3		14
	VT-1/8-3	LK-1/8-PK-4	61,2	5,8	9,1	25,7	42,3	-	8	22,2	13	12
		LK-1/8-PK-6							8	22,3		14
G1/4	VT-1/4-2	LK-1/4-PK-4	45,2	6,6	9,2	25,4	-	-	10	24,2	17	12
		LK-1/4-PK-6		6,2	9,3	25,7		10	24,3	14		
												TK-1/4-PK-6
	VT-1/4-3	LK-1/4-PK-4	62,5	6,7	9,2	25,4	41,6	-	10	24,2	17	12
		LK-1/4-PK-6		6,1	9,3	25,7		42,1	10	24,3		14
G3/8	VT-3/8-2	LK-3/8-PK-6	47,5	7,5	9,3	25,7	-	-	12,5	26,8	22	14
		TK-3/8-PK-6										
	VT-3/8-3	LK-3/8-PK-6	63,9	7,5	9,3	25,7	42,1	-	12,5	26,8	22	14
		TK-3/8-PK-6										