




- ofukovací pistole s pákovým ovládáním
- robustní hliníkové provedení
- výměnné trysky

# Ofukovací pistole LBP

technické údaje

FESTO

- robustní hliníkové provedení
- výměnné trysky

 provozní tlak  
0 ... 10 barů



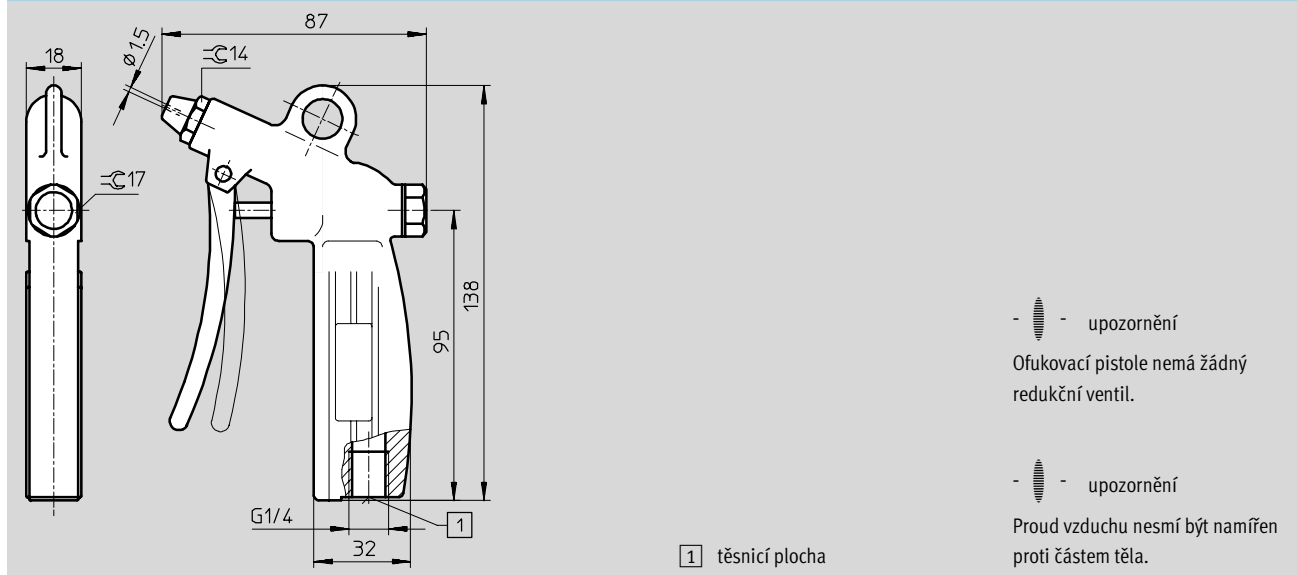
## Obecné technické údaje

funkce ofukování	ofukování nelze dávkovat
připojení pneumatiky	vnitřní závit G1/4
provozní tlak [bar]	0 ... 10
normální jmenovitý průtok [l/min]	120 při 6 barech
úroveň hluku [dB (A)]	90 při 6 barech
materiál	hliník
teplota okolí [°C]	-10 ... +50
hmotnost [g]	240

Ostatní pneumatická zařízení a příslušenství ofukovací pistole

## 6.3

### Rozměry



### Údaje pro objednávky


připojení pneumatiky	č. dílu	typ
G1/4	35 528	LBP-1/4

# Ofukovací pistole s nízkou spotřebou LSP

technické údaje

FESTO

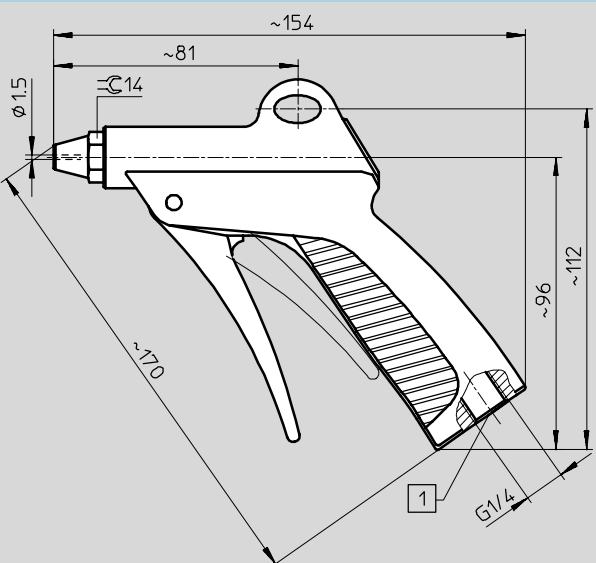
- jemné plynulé dávkování průtoku ovládací pákou
- výměnné trysky


-  - provozní tlak  
0 ... 10 barů




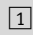
Obecné technické údaje	
funkce ofukování	ofukování lze dávkovat
připojení pneumatiky	vnitřní závit G $\frac{1}{4}$
provozní tlak [bar]	0 ... 10
normální jmenovitý průtok [l/min]	120 při 6 barech
úroveň hluku [dB (A)]	90 při 6 barech
materiál	polyamid
teplota okolí [°C]	-10 ... +50
hmotnost [g]	125

**Rozměry**



1 -  upozornění  
Ofukovací pistole nemá žádný redukční ventil.

1 -  upozornění  
Proud vzduchu nesmí být namířen proti částem těla.

1 -  těsnicí plocha

Údaje pro objednávky		
připojení pneumatiky	č. dílu	typ
G $\frac{1}{4}$	184 318	LSP- $\frac{1}{4}$ -C

# Ofukovací pistole

příslušenství

FESTO

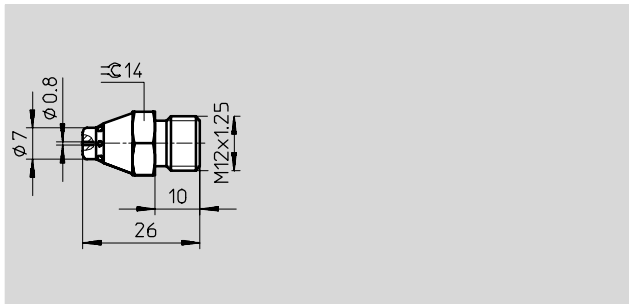
## Trysky LPZ-SD

se vzduchovým deštníkem

- směrový paprsek proudu vzduchu se „vzduchovým deštníkem“ pro třísky a nečistoty
- nižší hlučnost

materiál:

hliník



### Údaje pro objednávky

	č. dílu	typ
ofukovací tryska se vzduchovým deštníkem	184 321	LPZ-SD

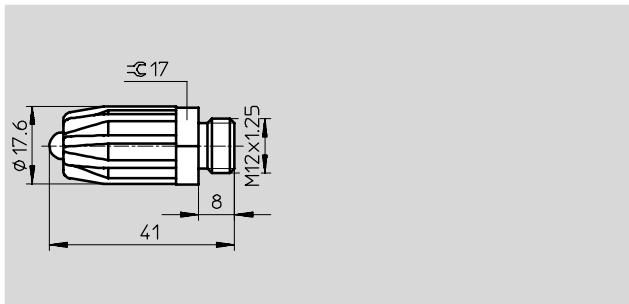
## Ofukovací trysky LPZ-LD

s tlumením hluku

- silný přesný paprsek proudu vzduchu
- pro vyfouknutí, sušení a chlazení velkých ploch
- nižší hlučnost

materiál:

pochromovaný zinkový tlakový odlitek/hliník



### Údaje pro objednávky

	č. dílu	typ
ofukovací tryska s tlumením hluku	184 322	LPZ-LD

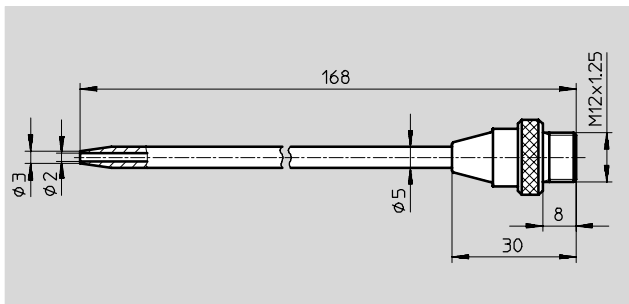
## Ofukovací trysky LPZ-RG-150

přímé trubky

- přímý silný paprsek proudu vzduchu pro těžko přístupná místa
- 150 mm dlouhá trubka
- tryska s  $\varnothing 2$  mm

materiál:

mosaz



### Údaje pro objednávky

	č. dílu	typ
rovná ofukovací tryska	184 320	LPZ-RG-150

# Ofukovací pistole

příslušenství

FESTO

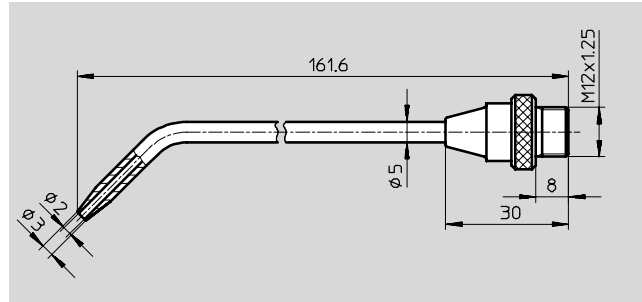
## Ofukovací trysky LPZ-RB-150

úhlové trubky

- přímý silný paprsek proudu vzduchu pro těžko přístupná místa
- 150 mm dlouhá trubka
- tryska s  $\varnothing$  2 mm
- otočná o 360°

materiál:

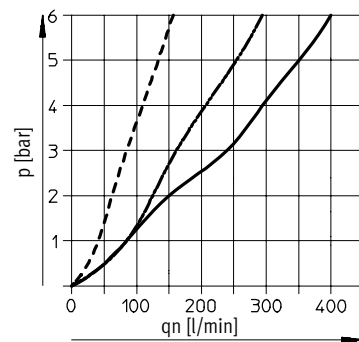
mosaz



Údaje pro objednávky		č. dílu	typ
zahnutá ofukovací tryska		184 319	LPZ-RB-150

### Normální jmenovitý průtok $q_n$ při plném stisknutí páky v závislosti na výstupním tlaku $p_2$

měřeno s ofukovací pistolí s nízkou spotřebou LSP-1/4-C



- LPZ-SD
- - - LPZ-RB-150/  
LPZ-RG-150
- LPZ-LD