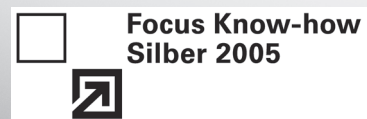


- 电驱动阀
- 带内先导或外先导
- 安装在铝制气路板上的聚合物阀体坚固可靠
- 独立安装和气路板安装形式
- 适用于真空
- 带压力分区的气路板
- 附加气源，性能更优越



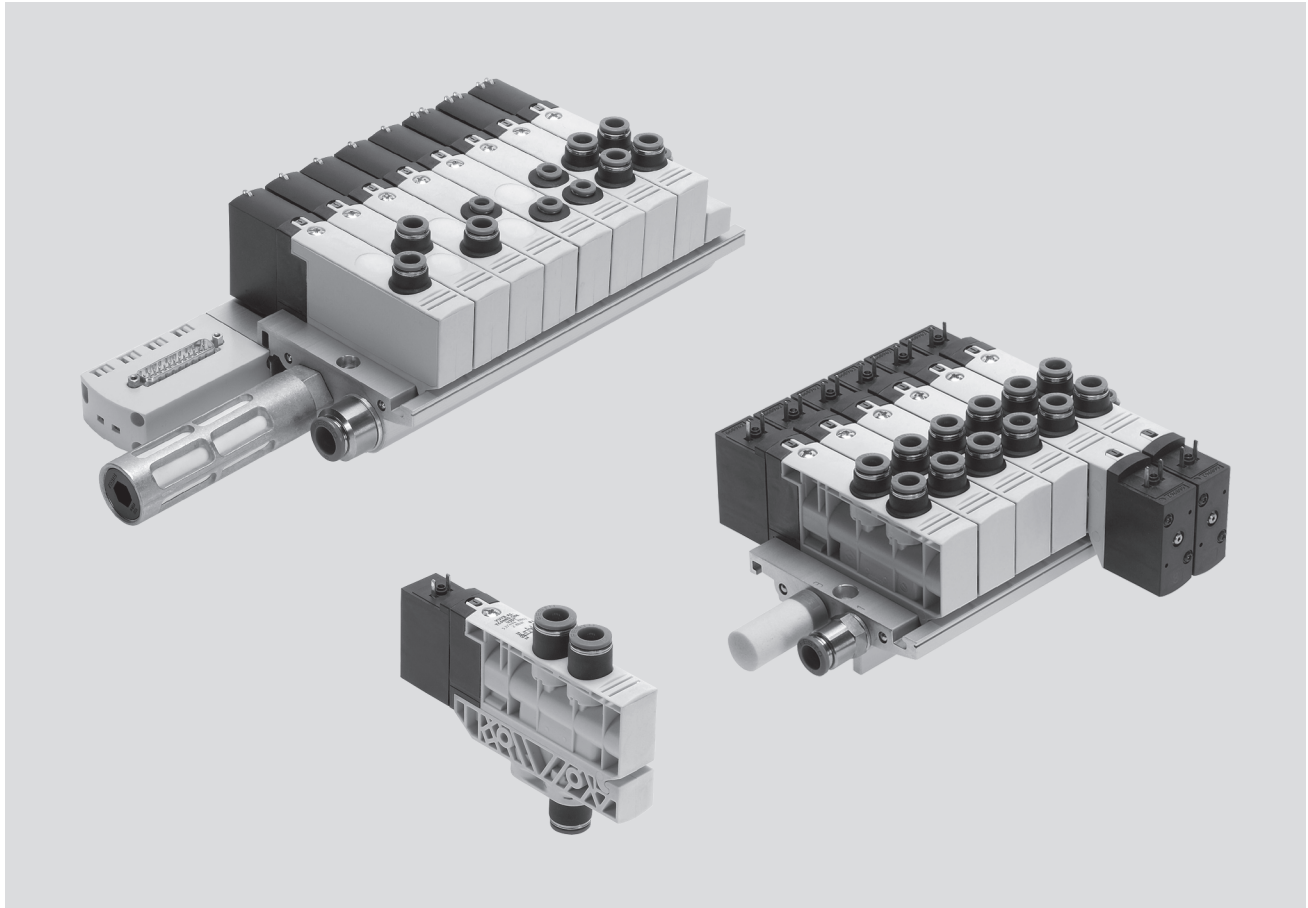
电磁阀 VUVB/24 型阀岛 VTUB

主要特性

FESTO

用于标准应用的阀岛
阀系列 VB

2.4



创新

- 阀岛广泛应用于气动领域
- 通用于独立到多针插座的阀体
- 从规划、组装到使用灵活性强
- 阀功能选项广泛；两位三通阀和两位四通阀同样适用于真空应用
- 阀的流量范围从 200 到 1,000 l/min，多种附件可供选择

灵活

- 阀岛的阀位可从 2 扩展至 12 位
- 独立阀片可组成于独立阀座上
- 在不同的要求下，灵活的工作口可提供实用的解决方案
- 两个压力区（用于其它要求）
- 高压范围 -0.9 ... 8 bar
- 多个工作电压阀位 12 V DC 到 230 V AC

坚固

- 手动控制装置
- 耐用取决于经过测试和试用的滑阀结构
- 坚固取决于高分子聚合物壳体和金属轨道
- 快速故障排除取决于阀体上带多针插座的 LED 电缆的信号状态显示

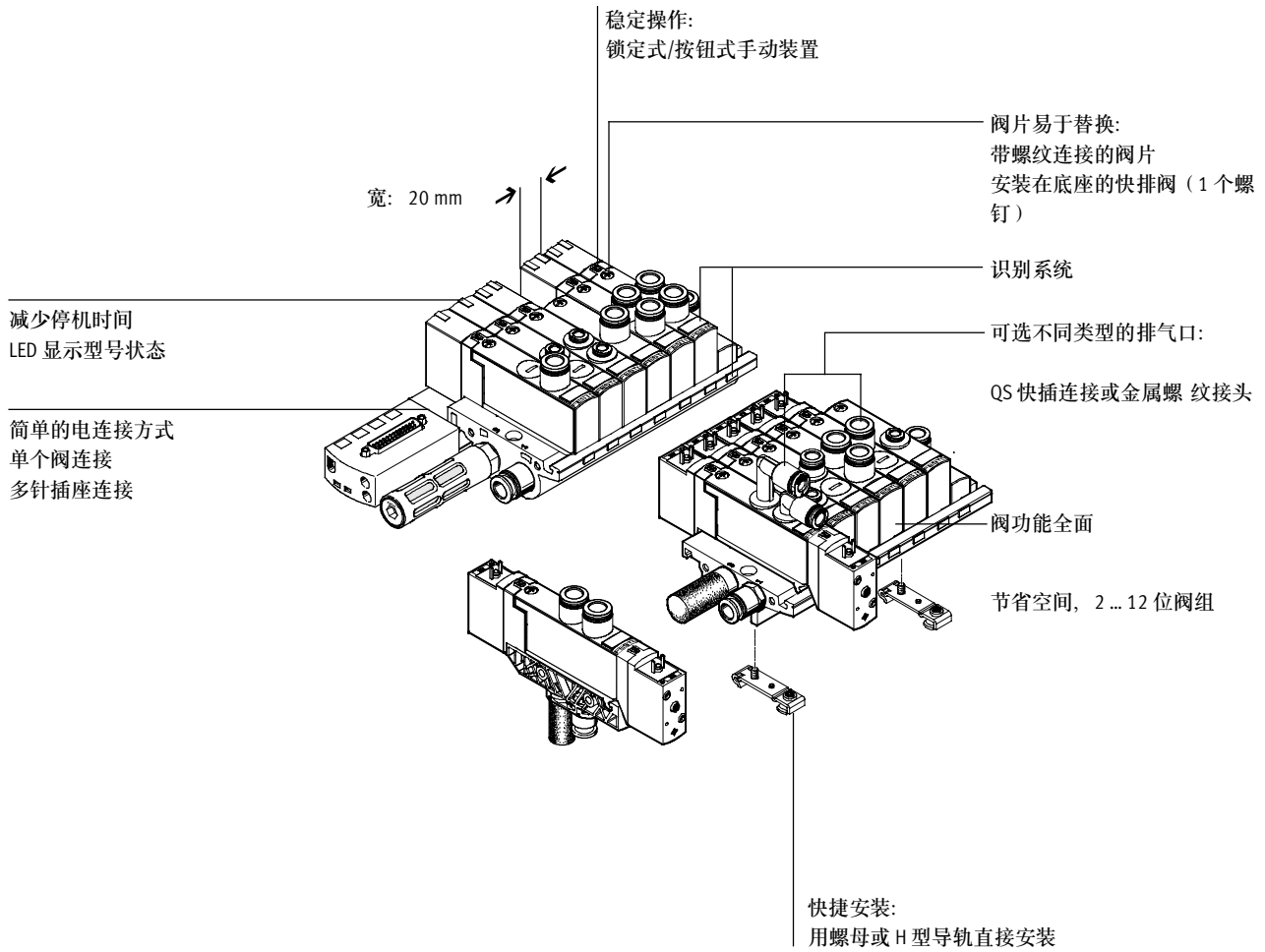
易于安装

- 易于安装，已组装和测试
- 减少订货、安装和调试成本
- 墙面安装或 H 型导轨安装

电磁阀 VUVB/24 型阀岛 VTUB

主要特性

FESTO



设备选择

阀功能

- 两位三通阀, 常开
- 两位三通阀, 常闭
- 两位四通阀, 单电控
- 两位四通阀, 双电控

电连接选择

单独连接/单片阀连接

- 2...12 位阀组, 带汇流板
- 通过带 LED 电缆或发光密封件电缆的插座

多针插座

- 4...12 位阀组
- 最多带 24 个电磁线圈
- 底座

电磁阀 VUVB/24 型阀岛 VTUB

主要特性

FESTO

阀岛选型

在线版本: www.festo.com/en/engineering

阀岛的选型软件, 可帮助阁下选择一款合适的 VTUB 阀, 使得您快捷的找到合适的产品。

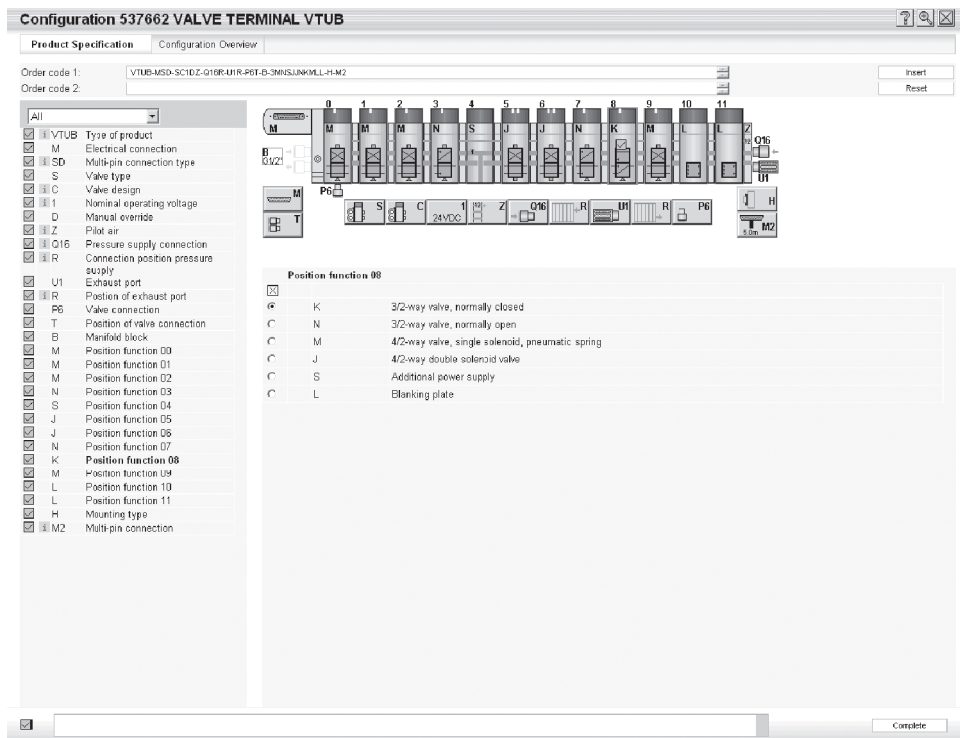
24 型阀岛 VTUB

通过指定物料号进行配置。

所有阀岛出厂前已进行组装和配置, 以减少组装和安装的时间。

24 型阀岛 VTUB 的订货系统

- 单独电连接
→ 页码 4 / 2.4-27
- 多针插座电连接
→ 页码 4 / 2.4-47



以上是阀岛配置的实例。按照步骤可让你获得订货代码:

当你进入 Festo 主页, 选择子菜单在线版本的产品目录: 点击 “直接搜索” 菜单。

你可指定一个 “物料号” (例如 537 662), “型号” (例如 VTUB) 或者 “产品类别” (例如 阀岛) 来完成你的 “搜寻” (这里不代表订购步骤)。点击购物篮完成你所选择的产品。你将被提示配置产品。

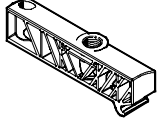
选择 “配置”, 按照你的需求一步步的将阀岛配置完整 (从上至下)。确认配置后点击 “结束” 继而进入订购程序。

电磁阀 VUVB/24 型阀岛 VTUB

主要特性

FESTO

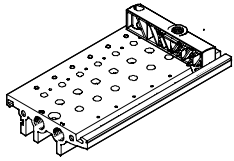
先导模块



供货时先导入气模块已包含气路板。

外先导和内先导为先导模块提供更大的灵活性。

气路板

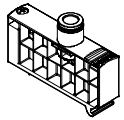


半管式阀靠弹簧锁和一个螺钉将其固定于气路板上。

两位四通单电控、两位四通双电控、两位三通常闭和两位三通常开都可集成于气路板上。

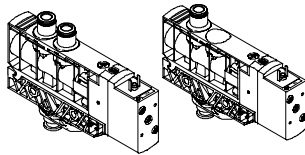
所有的半管式阀都可使用 QSP 接头和气管直径为 4、6、8 和 10 进行连接。
两位四通阀可以不选择配备的接头，客户可选择所需的接头和空位板。

压力分区模块



压力分区模块占用一个阀位，可作为一个额外的分区或者供应压力分区。

管式阀

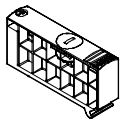


单个阀可按阀功能作为管式阀（由半管式阀和底座装配而成）。

在此可选择直径为 6 和 8 的气管。管式阀也可由单个底座和管式阀装配而成。

所有类型的气管和接头都适用于此类阀。

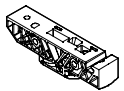
空位板



空位板不具备阀功能，只用于在阀岛上预留阀的位置。

阀和空位板是靠螺钉固定于气路板中。

底座



独立底座可用于任何一款阀中。

电连接，使用方形插座，符合 EN 175301-803 标准，类型 C

用于预组装的带电缆或带插座的插入式插座可供选择。

电磁阀 VUVB/24 型阀岛 VTUB

主要特性 - 气动元件

FESTO

气连接

进气和排气

电磁阀通过气路板或独立底座供给气源。

气路板给阀供应压缩空气、排气和先导排气。

普通压缩空气连接

- 在左侧 (代码 L)
- 在右侧 (代码 R)
- 在两端

先导

可以为管式阀提供内先导和外先导。半管式阀是否由外先导或内先导驱动, 取决于插入底座的安装位置。

内先导

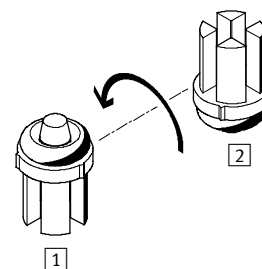
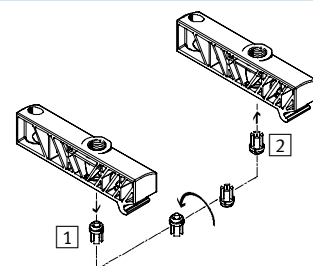
当压缩空气为 2 和 8 bar 时, 应当选择内先导。在这种情况下, 先导气是通过压力分区模块区域 1 进气的。

外先导

当压缩空气为 0.9 和 +2 bar 时必须使用外先导。在这种情况下, 先导气是通过压力分区模块的工作口 12/14 进气的。

如果选择安装于 **1** 所示位置, 将从区域 1 分支一路内先导气源。

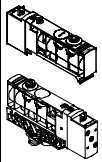
如果选择旋转 180° 和安装于 **2** 所示位置, 意味着阀的底板提供一路外先导气源。

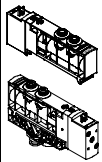
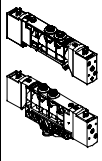


电磁阀 VUVB/24 型阀岛 VTUB

产品范围一览 - 单个阀和带底板阀

FESTO

功能	类型	型号	额定流量 [l/min]	气接口	工作压力 [V]	半管式阀	管式阀	先导		→ 页码	
								内先导	外先导		
两位三通阀	单电控电磁阀，用于单独连接和气路板										
		VUVB-...-M32-...	200	QS-4	24 DC 110 AC	■	-	-	■	4 / 2.4-15	
			500	QS-6	230 AC 12 DC/24 AC	■	■	■	■		
			800	QS-8		■	■	■	■		
			1,000	QS-10		■	-	-	■		

功能	类型	型号	额定流量 [l/min]	气接口	工作压力 [V]	半管式阀	管式阀	先导		→ 页码	
								内先导	外先导		
两位四通阀	单电控电磁阀，用于单独连接和气路板										
		VUVB-...-M42-...	200	QS-4	24 DC 110 AC	■	-	-	■	4 / 2.4-15	
			500	QS-6	230 AC 12 DC/24 AC	■	■	■	■		
			800	QS-8		■	■	■	■		
			1,000	QS-10		■	-	-	■		
			1,000	QX ¹⁾		■	-	-	■		
	双电控电磁阀，用于单独连接和										
		VUVB-...-B42-...	200	QS-4	24 DC 110 AC	■	-	-	■	4 / 2.4-15	
			500	QS-6	230 AC 12 DC/24 AC	■	■	■	■		
			800	QS-8		■	■	■	■		
1,000			QS-10		■	-	-	■			
1,000			QX ¹⁾		■	-	-	■			

1) 不包括快插接头

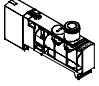
用于标准应用的阀岛
阀系列 VB

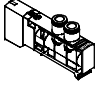
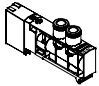
2.4

电磁阀 VUVB/24 型阀岛 VTUB

产品范围一览 - 阀岛上的阀

FESTO

功能	类型	型号	额定流量 [l/min]	气接口	工作压力 [V]	半管式阀	先导 外先导	→页码	
两位三通阀		单电控电磁阀，用于带多针插座的阀岛							4 / 2.4-40
		VUVB-...-M32-...	200	QS-4	24 DC	■	■		
			500	QS-6		■	■		
			800	QS-8		■	■		
			1,000	QS-10		■	■		

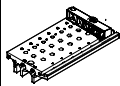
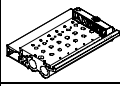
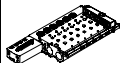
功能	类型	型号	额定流量 [l/min]	气接口	工作压力 [V]	半管式阀	先导 外先导	→页码	
两位四通阀		单电控电磁阀，用于带多针插座的阀岛							4 / 2.4-40
		VUVB-...-M42-...	200	QS-4	24 DC	■	■		
			500	QS-6		■	■		
			800	QS-8		■	■		
			1,000	QS-10		■	■		
		1,000	QX ¹⁾	■	■				
		双电控电磁阀，用于带多针插座的阀岛							4 / 2.4-40
		VUVB-...-B42-...	200	QS-4	24 DC	■	■		
			500	QS-6		■	■		
			800	QS-8		■	■		
		1,000	QS-10	■		■			
	1,000	QX ¹⁾	■	■					

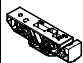
1) 不包括快插接头

电磁阀 VUVB/24 型阀岛 VTUB

产品范围一览

FESTO

功能	类型	型号	气接口	阀位												先导		→ 页码
				2	3	4	5	6	7	8	9	10	11	12	内先导	外先导		
气路板	带单个电接口的气路板																	
		VABM	G1/4	■	■	■	■	■	■	■	■	■	■	■	■	■	■	4 / 2.4-24
		VABM	G1/2	■	■	■	■	■	■	■	■	■	■	■	■	■	■	4 / 2.4-25
气路板	带多针插座的气路板																	
		VABM-...-M1	G1/2	-	-	■	-	■	-	■	-	■	-	■	-	■	■	4 / 2.4-46

功能	类型	型号	先导		→ 页码
			内先导	外先导	
底座	单个阀				
		VABS	■	■	4 / 2.4-26

功能	类型	型号	气接口	使用范围	→ 页码
压力分区模块		VABF	QS-10	用于气路板的外加气源	4 / 2.4-50

功能	类型	型号	使用范围	→ 页码
空位板		VABB	覆盖空缺位置	4 / 2.4-51

功能	类型	型号	使用范围	→ 页码
分离器		VABD	用于分离	4 / 2.4-51

功能	类型	型号	使用范围	→ 页码
H 型导轨安装件		VAME	安装于 H 型导轨 NRH-35-2000	4 / 2.4-52

功能	类型	型号	→ internet
快插接头		QSP...	qsp

功能	类型	型号	→ internet
连接件		NPFA	npfa

用于标准应用的气路板
阀系列 VB

2.4

电磁阀 VUVB

产品范围一览

FESTO

概览 - 电磁阀 VUVB

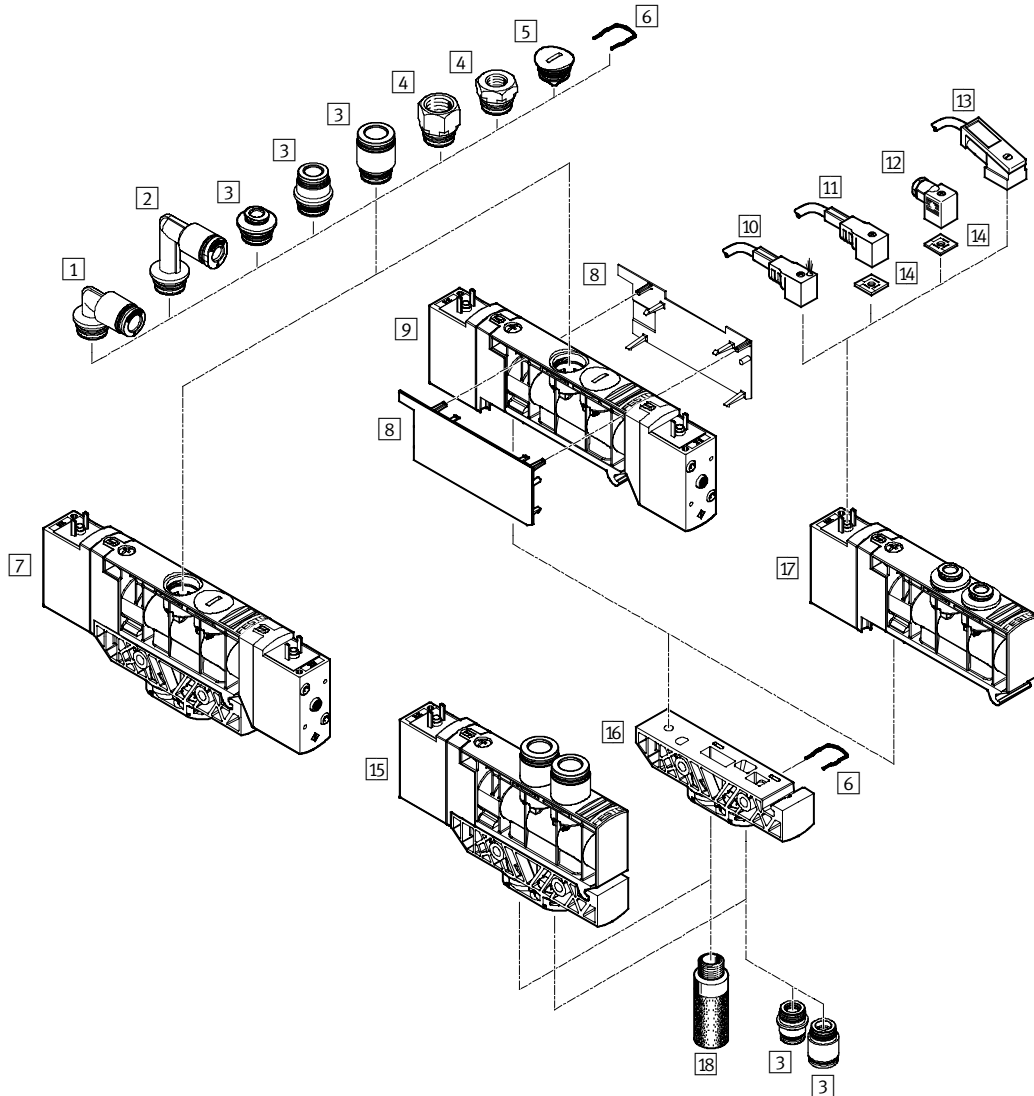
单个阀位，带独立电接口

这些外围元件的部件/附件是单独订购的。

单个阀，可订购管式阀或带底座的半管式阀。

管式阀可使用 6 或 8 mm 快插接头。

带底座的半管式阀可使用 4、6、8 或 10 mm 快插接头或其他种类的接头。



电磁阀 VUVB

外围元件一览

FESTO

附件		
	简要说明	→页码/ Internet
1	快插接头 QSPL	用于连接标准外径的气管 qspl
2	快插接头 QSPLL	用于连接标准外径的气管 qspll
3	快插接头g QSP	用于连接标准外径的气管 qsp
4	连接件 NPFA	- npfa
5	堵头 QSPC18	用于密封阀上的气接口 qspc18
6	固定夹	用于快插接头和堵头 (供货时已包含快插接头 QSP... 和堵头 QSPC18) -
7	双电控电磁阀 VUVB-L-...-B-...	管式阀 4 / 2.4-15
8	盖板, 用于阀壳体 VAMC	- 4 / 2.4-53
9	双电控电磁阀 VUVB-S-...-B-...	半管式阀 4 / 2.4-15
10	带电缆的插座, 带 LED KMEB-1-...-LED	用于指示信号状态 4 / 2.4-57
11	带电缆的插座 KMEB-1-230AC-...	可用 230 V 的电压 4 / 2.4-57
12	插入式插座 MSSD-EB	- 4 / 2.4-57
13	带电缆的插座, 带 LED KMEB-2-24-...	用于指示信号状态 4 / 2.4-57
14	发光密封件 MEB-LD	用于指示信号状态 4 / 2.4-57
15	单电控电磁阀 VUVB-L-...-M-...	管式阀 4 / 2.4-15
16	底座 VABS-B6-PB-...	用于单个阀 4 / 2.4-54
17	单电控电磁阀 VUVB-S-...-M-...	半管式阀 4 / 2.4-15
18	消声器 U, UC	用于排气口 NO TAG

电磁阀 VUVB

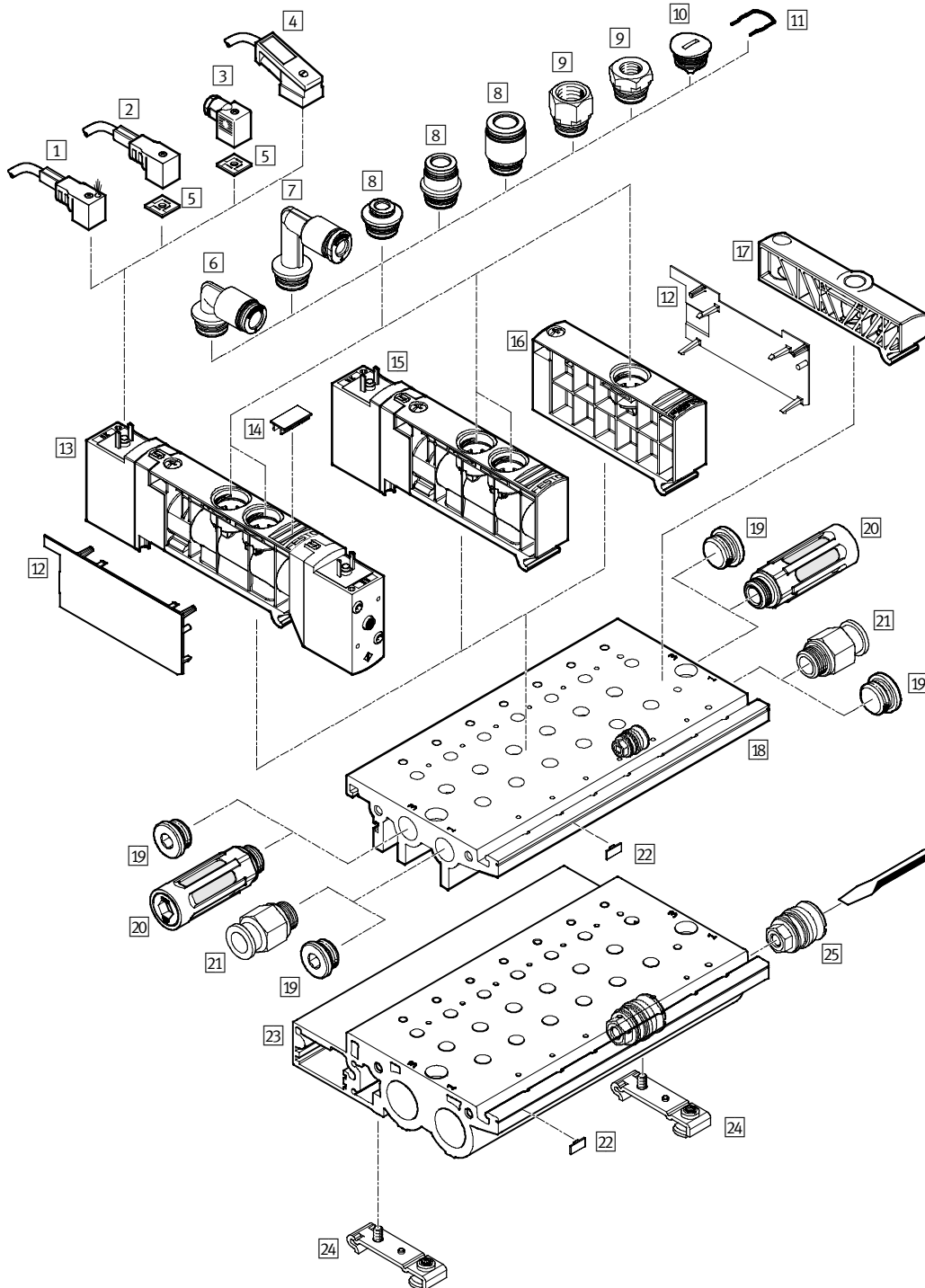
外围元件一览

FESTO

概览 - 电磁阀 VUVB

气路板组装/阀岛, 带独立电接口

- “独立连接” 代码: ET 带独立电接口的阀岛阀位可从 2 扩展至 12 位。 阀位可嵌入阀或者嵌入空位板用于阀扩展。 最多可容纳 24 个电磁线圈。



电磁阀 VUVB

外围元件一览

FESTO

附件		
	简要说明	→页码/ Internet
1	带电缆的插座, 带 LED KMEB-1-...-LED	用于指示信号状态 4 / 2.4-57
2	带电缆的插座 KMEB-1-230AC-...	用于 230 V 的电压 4 / 2.4-57
3	插座 MSSD-EB	- 4 / 2.4-57
4	带电缆的插座, 带 LED KMEB-2-24-...	用于指示信号状态 4 / 2.4-57
5	发光密封件 MEB-LD	用于指示信号状态 4 / 2.4-57
6	快插接头 QSPL-...	用于连接标准外径的气管 qspl
7	快插接头 QSPLL-...	用于连接标准外径的气管 qspll
8	快插接头 QSP-...	用于连接标准外径的气管 qsp
9	连接件 NPFA-...	- npfa
10	堵头 QSPC18	用于阀上的密封连接件 Qspc18
11	固定夹	用于快插接头和堵头 供货时已包含快插接头 QSP... 和堵头 QSPC18) -
12	盖板, 用于阀壳体 VAMC	- 4 / 2.4-53
13	双电控电磁阀 VUVB-...-B	- 4 / 2.4-15
14	标签 IBS-9x17	用于辨识阀 4 / 2.4-56
15	单电控电磁阀 VUVB-...-M	- 4 / 2.4-15
16	空位板/压力分区模块 VABB/VABF	空位板 VABB: 用于真空定位, 带堵头 压力分区模块 VABF: 带快插接头 4 / 2.4-53
17	先导模块	用于先导 (供货时已包含气路板 VABM) -
18	气路板 VABM-B6-E-G14-...	气接口 G $\frac{1}{4}$, 最多可连接 12 组阀 4 / 2.4-54
19	堵头 B	- b
20	消声器 U, UC	用于排气口的接头上 u,uc
21	快插接头 QS	用于连接标准外径的气管 qs
22	标签 MH-BZ-80X	用于识别气路板 4 / 2.4-56
23	气路板 VABM-B6-E-G12-...	气接口 G $\frac{1}{2}$, 最多可连接 12 组阀 4 / 2.4-54
24	H 型导轨安装件 VAME	用于安装在 H 型导轨 NRH-35-2000 上 4 / 2.4-56
25	压力分区分离器 VABD	用于气路板上的接头 4 / 2.4-51

电磁阀 VUVB

型号代码 - 单个阀和带底座的阀

FESTO

用于标准应用的阀岛
阀系列 VB

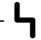

2.4

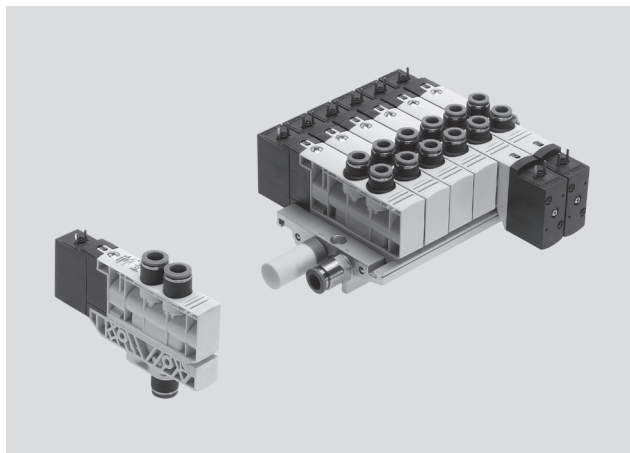
VUVB		-	L	-	M32C	-	A	Z	D	-	Q6	-	1	C1
阀														
VUVB	电磁阀													
结构特点														
L	管s式阀													
S	半管式阀													
阀功能														
M32C	两位三通阀, 常闭													
M32U	两位三通阀, 常开													
M42	两位四通阀, 单电控													
B42	两位四通阀, 双电控													
复位方式														
	无 (双电控)													
A	气复位													
先导														
	内先导													
Z	外先导													
手动控制装置														
D	推/锁定													
气接口														
Q4	标准外径 4 mm													
Q6	标准外径 6 mm													
Q8	标准外径. 8 mm													
Q10	标准外径 10 mm													
X	不带快插接头													
工作电压														
1	24 V DC													
2A	110 V AC													
3A	230 V AC													
5W	12 V DC/24 V AC													
电接口														
C1	插座连接, 符合EN 175301-803 标准, 类型 C													

电磁阀 VUVB

技术参数 - 单个阀和带底座阀

FESTO

-  电压
12, 24 V DC
24, 110, 230 V AC
-  压力
-0.9 ... +8 bar
-  温度范围
-5 ... +50 °C



主要技术参数					
阀功能		两位三通, 单电控	两位四通, 单电控	两位四通, 双电控	
结构特点		活塞滑阀			
密封原理		软密封			
驱动方式		电驱动			
复位方式		弹簧复位		-	
控制方式		先导			
先导		内先导或外先导			
流动方向		不可逆的			
排气方式		无流量控制			
手动控制装置		锁定式, 按钮式			
安装方式		通过通孔			
安装位置		任意			
公称通径	[mm]	7			
标准额定流量	qnN	[l/min]	200 (QS-4), 500 (QS-6), 800 (QS-8), 1,000 (QS-10)		
宽度	[mm]	20			
产品重量	管式阀	[g]	170	170	240
	半管式阀	[g]	150	150	220

工作和环境条件				
工作介质			干燥和过滤压缩空气, 润滑或不带润滑, 过滤等级 40 µm, 真空	
工作压力范围	内先导	[bar]	2 ... 8	
	外先导	[bar]	-0.9 ... +8	
先导压力范围		[bar]	2 ... 8	
环境温度		[°C]	-5 ... +50	
温度介质		[°C]	-5 ... +50	
耐腐蚀等级 CRC			1 ¹⁾	

1) CRC1: 耐腐蚀等级1, 符合 Festo 940070 标准。
元件只需具备低度耐腐蚀能力。运输和贮存防护。这些元件无表面基本涂层要求, 譬如: 内部元件或位于盖子下面的元件。

用于标准应用的阀岛
阀系列 VB
2.4

电磁阀 VUVB

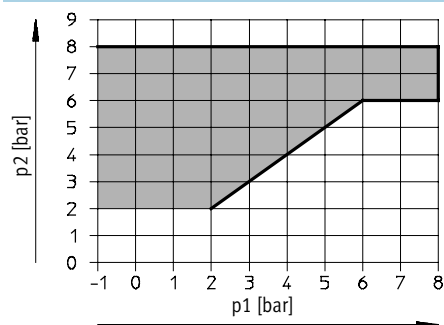
技术参数 - 单个阀和带底座阀

FESTO

电气参数			
电连接	带方形插座, 符合 EN 175301-803 标准, 类型 C		
额定工作压力	DC	[V]	12, 24
	AC	[V]	24, 110, 230
允许电压波动	±10%		
功耗	12 V DC	[W]	1.4
	24 V DC	[W]	1.5
	24 V AC	[VA]	拉动: 3.1, 保持: 2.2
	110 V AC	[VA]	拉动: 3.1, 保持: 2.2
	230 V AC	[VA]	拉动: 3.1, 保持: 2.2
防护等级 EN 60529	IP65 (与插座组合)		

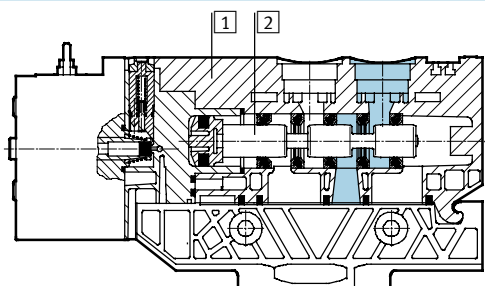
阀响应时间 [ms]			
阀功能	两位三通, 单电控	两位四通, 单电控	两位四通, 双电控
开	20	20	-
关	20	20	-
转换	-	-	15

先导压力 p2 与工作压力 p1 的关系

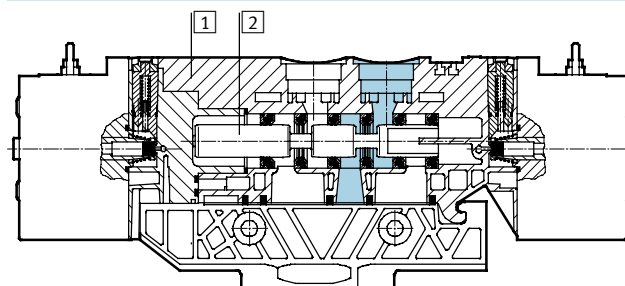


材料

剖面图 - 单电控电磁阀



剖面图 - 双电控电磁阀



1 壳体	加强聚酰胺
2 阀芯	精制铝合金
- 密封件	丁腈橡胶、氢化丁腈橡胶、氟橡胶

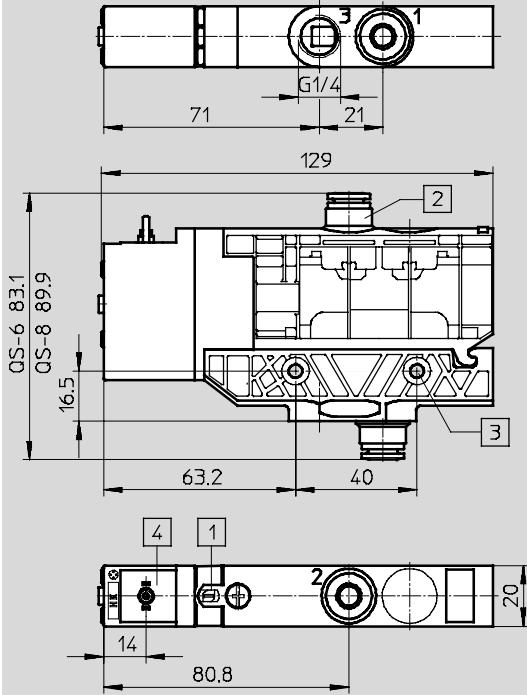
电磁阀 VUVB

技术参数 - 单个阀和带底座阀

FESTO

尺寸 - 两位三通和两位四通阀, 单电控 管式阀

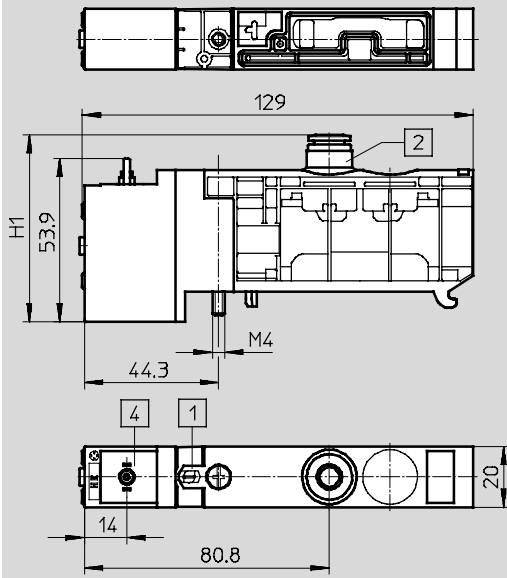
CAD 相关数据 → www.festo.com/en/engineering



- 1 手控装置
 - 2 接头 QS-6 或 QS-8
 - 3 通过, 用于 M4 螺母
 - 4 带插座连接
- 符合 EN 175301-803
标准, 类型 C

尺寸 - 两位三通和两位四通阀, 单电控 半管式阀

CAD 相关数据 → www.festo.com/en/engineering



- 1 手控装置
 - 2 接头 QS
 - 4 带插座连接
- 符合 EN 175301-803
标准, 类型 C

气接口	H1
QS-4	57
QS-6	60

气接口	H1
QS-8	63
QS-10	65

电磁阀 VUVB

技术参数 - 单个阀和带底座阀

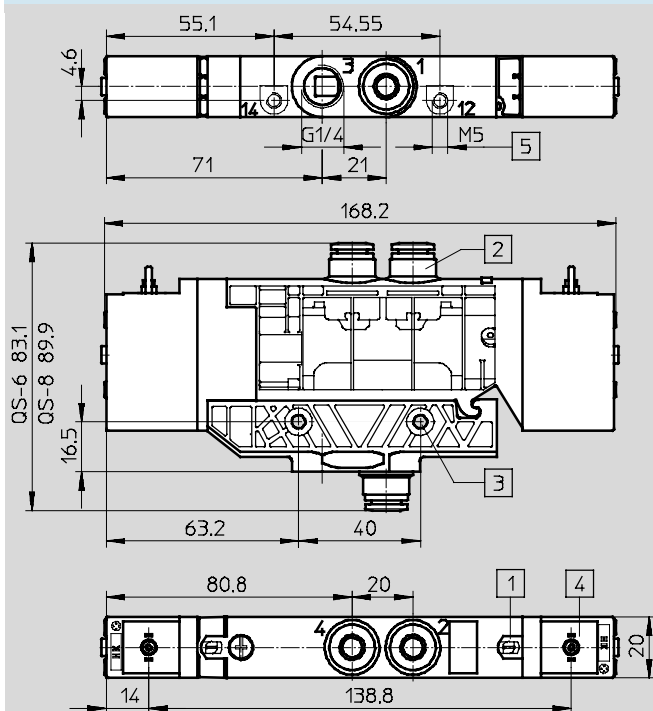
FESTO

用于标准应用的阀岛
阀系列 VB

尺寸 - 两位四通阀, 双电控

CAD 相关数据 → www.festo.com/en/engineering

管式阀

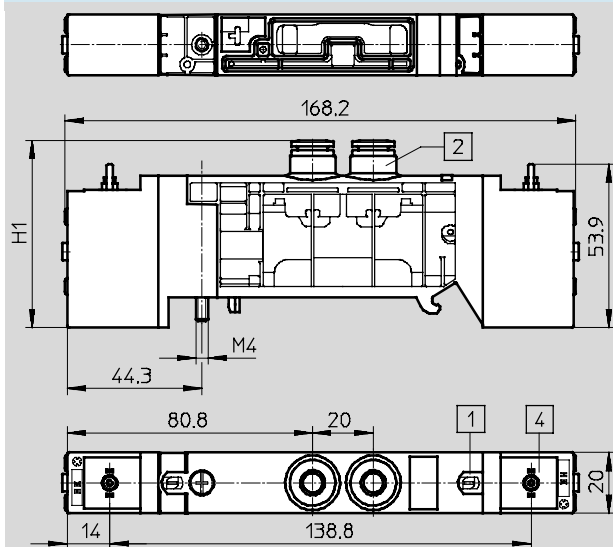


- 1 手控装置
- 2 接头 QS-6 或 QS-8
- 3 通孔, 用于 M4 螺母
- 4 带插座连接
符合 EN 175301-803
标准, 类型 C
- 5 接口用于外先导

尺寸 - 两位四通阀, 双电控

CAD 相关数据 → www.festo.com/en/engineering

半管式阀



- 1 受控装置
- 2 接头 QS
- 4 带插座连接
符合 EN 175301-803
标准, 类型 C

气接口	H1
QS-4	57
QS-6	60

气接口	H1
QS-8	63
QS-10	65

电磁阀 VUVB

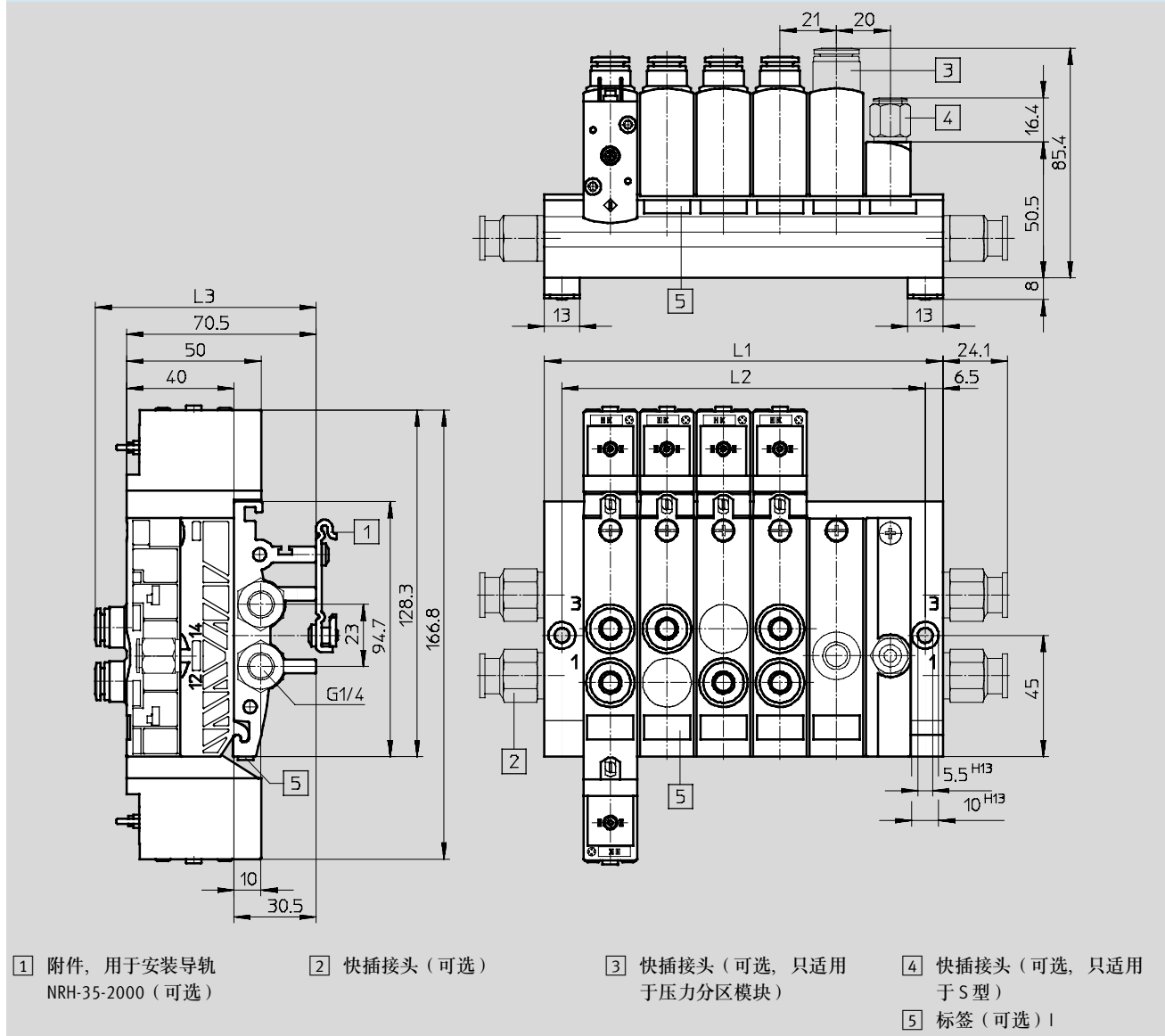
技术参数 - 单个阀和带底座阀

FESTO

尺寸 - 气路板组装

CAD 相关数据 → www.festo.com/en/engineering

气路板 G $\frac{1}{4}$



阀接口	L1	L2
2	85	72
3	106	93
4	127	114
5	148	135
6	169	156
7	190	177
8	211	198
9	232	219
10	253	240
11	274	261
12	295	282

气接口	L3
QS-4	64.4
QS-6	64.4
QS-8	72
QS-10	75.4

用于标准应用的阀岛
阀系列 VB

2.4

电磁阀 VUVB

技术参数 - 单个阀和带底座阀

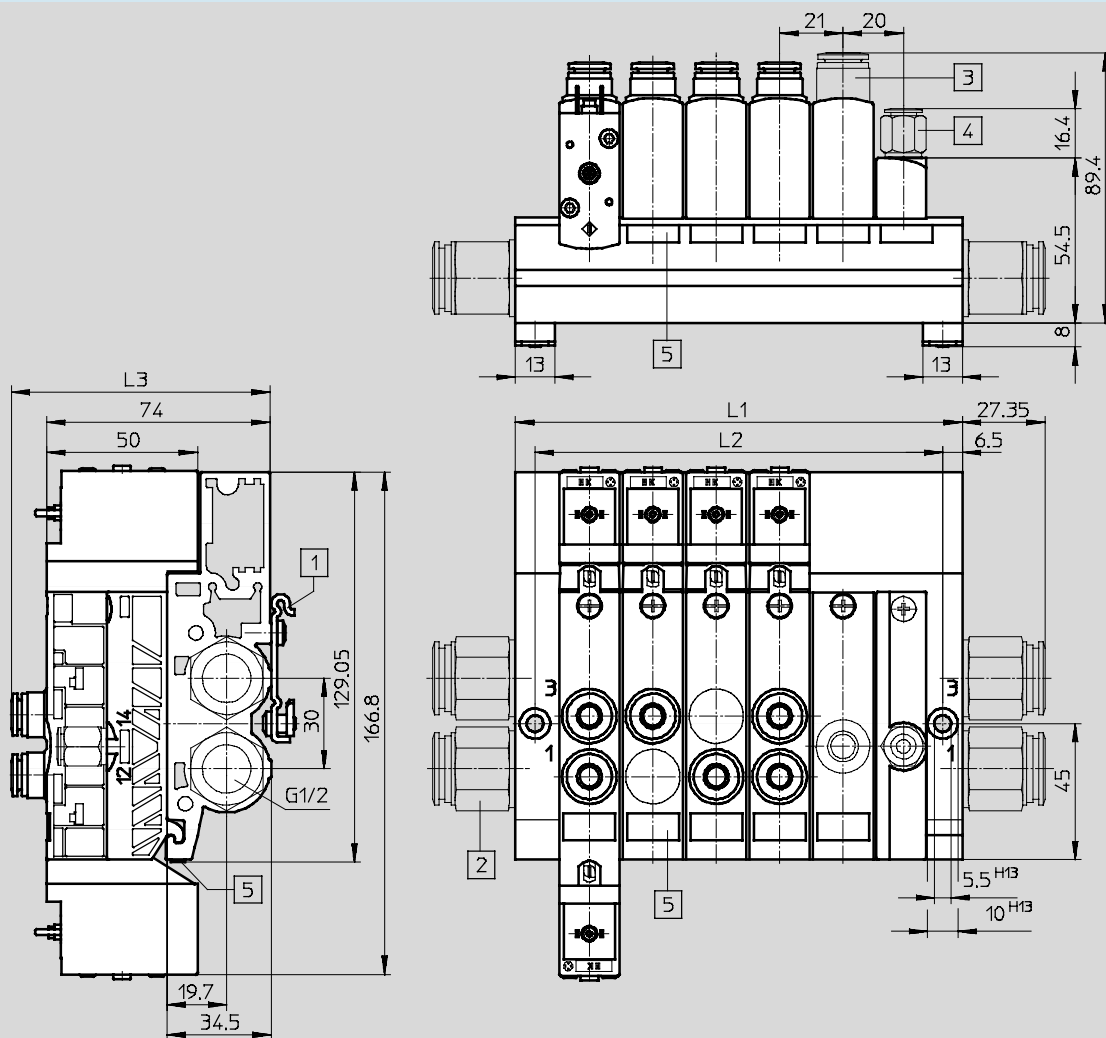
FESTO

用于标准应用的阀岛
阀系列 VB
2.4

尺寸 - 气路板集成

CAD 相关数据 → www.festo.com/en/engineering

气路板 G1/2



1 附件，用于安装导轨
NRH-35-2000（可选）

2 快插接头（可选）

3 快插接头（可选，只适用于压力分区模块）

4 快插接头（可选，只用于 S 型）

5 标签（可选）

阀位	L1	L2
2	85	72
3	106	93
4	127	114
5	148	135
6	169	156
7	190	177
8	211	198
9	232	219
10	253	240
11	274	261
12	295	282

气接口	L3
QS-4	78.5
QS-6	78.5
QS-8	86
QS-10	89.4

电磁阀 VUVB

技术参数 - 单个阀和带底座阀

FESTO

订货数据 - 管式阀						
气路符号	代码	描述	电压	气接口	订货号	型号
两位三通阀						
	-	常闭 内先导 气复位	24 V DC	QS-6	537 468	VUVB-L-M32C-AD-Q6-1C1
				QS-8	537 469	VUVB-L-M32C-AD-Q8-1C1
			110 V AC	QS-6	537 538	VUVB-L-M32C-AD-Q6-2AC1
				QS-8	537 539	VUVB-L-M32C-AD-Q8-2AC1
			230 V AC	QS-6	537 546	VUVB-L-M32C-AD-Q6-3AC1
				QS-8	537 547	VUVB-L-M32C-AD-Q8-3AC1
	-	常开 内先导 气复位	24 V DC	QS-6	537 470	VUVB-L-M32U-AD-Q6-1C1
				QS-8	537 471	VUVB-L-M32U-AD-Q8-1C1
			110 V AC	QS-6	537 540	VUVB-L-M32U-AD-Q6-2AC1
				QS-8	537 541	VUVB-L-M32U-AD-Q8-2AC1
			230 V AC	QS-6	537 548	VUVB-L-M32U-AD-Q6-3AC1
				QS-8	537 549	VUVB-L-M32U-AD-Q8-3AC1
	-	常闭 外先导 气复位	24 V DC	QS-6	537 476	VUVB-L-M32C-AZD-Q6-1C1
				QS-8	537 477	VUVB-L-M32C-AZD-Q8-1C1
			110 V AC	QS-6	537 554	VUVB-L-M32C-AZD-Q6-2AC1
				QS-8	537 555	VUVB-L-M32C-AZD-Q8-2AC1
			230 V AC	QS-6	537 562	VUVB-L-M32C-AZD-Q6-3AC1
				QS-8	537 563	VUVB-L-M32C-AZD-Q8-3AC1
	-	常开 外先导 气复位	24 V DC	QS-6	537 478	VUVB-L-M32U-AZD-Q6-1C1
				QS-8	537 479	VUVB-L-M32U-AZD-Q8-1C1
			110 V AC	QS-6	537 556	VUVB-L-M32U-AZD-Q6-2AC1
				QS-8	537 557	VUVB-L-M32U-AZD-Q8-2AC1
			230 V AC	QS-6	537 564	VUVB-L-M32U-AZD-Q6-3AC1
				QS-8	537 565	VUVB-L-M32U-AZD-Q8-3AC1
两位四通阀, 单电控						
	-	内先导 气复位	24 V DC	QS-6	537 472	VUVB-L-M42-AD-Q6-1C1
				QS-8	537 473	VUVB-L-M42-AD-Q8-1C1
			110 V AC	QS-6	537 542	VUVB-L-M42-AD-Q6-2AC1
				QS-8	537 543	VUVB-L-M42-AD-Q8-2AC1
			230 V AC	QS-6	537 550	VUVB-L-M42-AD-Q6-3AC1
				QS-8	537 551	VUVB-L-M42-AD-Q8-3AC1
	-	外先导 气复位	24 V DC	QS-6	537 480	VUVB-L-M42-AZD-Q6-1C1
				QS-8	537 481	VUVB-L-M42-AZD-Q8-1C1
			110 V AC	QS-6	537 558	VUVB-L-M42-AZD-Q6-2AC1
				QS-8	537 559	VUVB-L-M42-AZD-Q8-2AC1
			230 V AC	QS-6	537 566	VUVB-L-M42-AZD-Q6-3AC1
				QS-8	537 567	VUVB-L-M42-AZD-Q8-3AC1

用于标准应用的阀岛
阀系列 VB

2.4

电磁阀 VUVB

技术参数 - 单个阀和带底座阀

FESTO

订货数据 - 管式阀						
气路符号	代码	描述	电压	气接口	订货号	型号
两位四通阀, 双电控						
	-	内先导	24 V DC	QS-6	537 474	VUVB-L-B42-D-Q6-1C1
				QS-8	537 475	VUVB-L-B42-D-Q8-1C1
			110 V AC	QS-6	537 544	VUVB-L-B42-D-Q6-2AC1
				QS-8	537 545	VUVB-L-B42-D-Q8-2AC1
			230 V AC	QS-6	537 552	VUVB-L-B42-D-Q6-3AC1
				QS-8	537 553	VUVB-L-B42-D-Q8-3AC1
	-	外先导	24 V DC	QS-6	537 482	VUVB-L-B42-ZD-Q6-1C1
				QS-8	537 483	VUVB-L-B42-ZD-Q8-1C1
			110 V AC	QS-6	537 560	VUVB-L-B42-ZD-Q6-2AC1
				QS-8	537 561	VUVB-L-B42-ZD-Q8-2AC1
			230 V AC	QS-6	537 568	VUVB-L-B42-ZD-Q6-3AC1
				QS-8	537 569	VUVB-L-B42-ZD-Q8-3AC1

订货数据 - 半管式阀, 用于底座或气路板						
气路符号	代码	描述	电压	气接口	订货号	型号
两位三通阀						
	K	常闭 先导 ¹⁾ 气复位	24 V DC	QS-4	537 484	VUVB-S-M32C-AZD-Q4-1C1
				QS-6	537 485	VUVB-S-M32C-AZD-Q6-1C1
				QS-8	537 486	VUVB-S-M32C-AZD-Q8-1C1
				QS-10	537 487	VUVB-S-M32C-AZD-Q10-1C1
			110 V AC	QS-4	537 570	VUVB-S-M32C-AZD-Q4-2AC1
				QS-6	537 571	VUVB-S-M32C-AZD-Q6-2AC1
				QS-8	537 572	VUVB-S-M32C-AZD-Q8-2AC1
				QS-10	537 573	VUVB-S-M32C-AZD-Q10-2AC1
			230 V AC	QS-4	537 586	VUVB-S-M32C-AZD-Q4-3AC1
				QS-6	537 587	VUVB-S-M32C-AZD-Q6-3AC1
				QS-8	537 588	VUVB-S-M32C-AZD-Q8-3AC1
				QS-10	537 589	VUVB-S-M32C-AZD-Q10-3AC1
	N	常开 先导 ¹⁾ 气复位	24 V DC	QS-4	537 488	VUVB-S-M32U-AZD-Q4-1C1
				QS-6	537 489	VUVB-S-M32U-AZD-Q6-1C1
				QS-8	537 490	VUVB-S-M32U-AZD-Q8-1C1
				QS-10	537 491	VUVB-S-M32U-AZD-Q10-1C1
			110 V AC	QS-4	537 574	VUVB-S-M32U-AZD-Q4-2AC1
				QS-6	537 575	VUVB-S-M32U-AZD-Q6-2AC1
				QS-8	537 576	VUVB-S-M32U-AZD-Q8-2AC1
				QS-10	537 577	VUVB-S-M32U-AZD-Q10-2AC1
			230 V AC	QS-4	537 590	VUVB-S-M32U-AZD-Q4-3AC1
				QS-6	537 591	VUVB-S-M32U-AZD-Q6-3AC1
				QS-8	537 592	VUVB-S-M32U-AZD-Q8-3AC1
				QS-10	537 593	VUVB-S-M32U-AZD-Q10-3AC1

1) 内先导/外先导取决于使用的是独立底座或是压力分区模块的安装位置

电磁阀 VUVB

技术参数 - 单个阀和带底座阀

FESTO

订货数据 - 半管式阀, 用于底座或气路板						
气路符号	代码	描述	电压	气接口	订货号	型号
两位四通阀, 单电控						
	M	先导 ¹⁾ 气复位	24 V DC	QS-4	537 492	VUVB-S-M42-AZD-Q4-1C1
				QS-6	537 493	VUVB-S-M42-AZD-Q6-1C1
				QS-8	537 494	VUVB-S-M42-AZD-Q8-1C1
				QS-10	537 495	VUVB-S-M42-AZD-Q10-1C1
				不带快插连接	537 534	VUVB-S-M42-AZD-QX-1C1
			110 V AC	QS-4	537 578	VUVB-S-M42-AZD-Q4-2AC1
				QS-6	537 579	VUVB-S-M42-AZD-Q6-2AC1
				QS-8	537 580	VUVB-S-M42-AZD-Q8-2AC1
				QS-10	537 581	VUVB-S-M42-AZD-Q10-2AC1
				不带快插连接	537 632	VUVB-S-M42-AZD-QX-2AC1
			230 V AC	QS-4	537 594	VUVB-S-M42-AZD-Q4-3AC1
				QS-6	537 595	VUVB-S-M42-AZD-Q6-3AC1
				QS-8	537 596	VUVB-S-M42-AZD-Q8-3AC1
				QS-10	537 597	VUVB-S-M42-AZD-Q10-3AC1
				不带快插接头	537 636	VUVB-S-M42-AZD-QX-3AC1
			12 V DC/ 24 V AC	不带快插连接	545 376	VUVB-S-M42-AZD-QX-5WC1
			两位四通, 双电控			
	J	先导 ¹⁾	24 V DC	QS-4	537 496	VUVB-S-B42-ZD-Q4-1C1
				QS-6	537 497	VUVB-S-B42-ZD-Q6-1C1
				QS-8	537 498	VUVB-S-B42-ZD-Q8-1C1
				QS-10	537 499	VUVB-S-B42-ZD-Q10-1C1
				不带快插连接	537 535	VUVB-S-B42-ZD-QX-1C1
			110 V AC	QS-4	537 582	VUVB-S-B42-ZD-Q4-2AC1
				QS-6	537 583	VUVB-S-B42-ZD-Q6-2AC1
				QS-8	537 584	VUVB-S-B42-ZD-Q8-2AC1
				QS-10	537 585	VUVB-S-B42-ZD-Q10-2AC1
				不带快插连接	537 633	VUVB-S-B42-ZD-QX-2AC1
			230 V AC	QS-4	537 598	VUVB-S-B42-ZD-Q4-3AC1
				QS-6	537 599	VUVB-S-B42-ZD-Q6-3AC1
				QS-8	537 600	VUVB-S-B42-ZD-Q8-3AC1
				QS-10	537 601	VUVB-S-B42-ZD-Q10-3AC1
				不带快插连接	537 637	VUVB-S-B42-ZD-QX-3AC1
			12 V DC/ 24 V AC	不带快插连接	545 377	VUVB-S-B42-ZD-QX-5WC1

1) 内先导/外先导取决于使用的是独立底座或是压力分区模块的安装位置

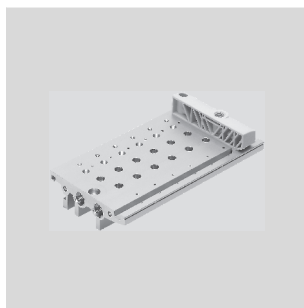
电磁阀 VUVB

技术参数 - 气路板

FESTO

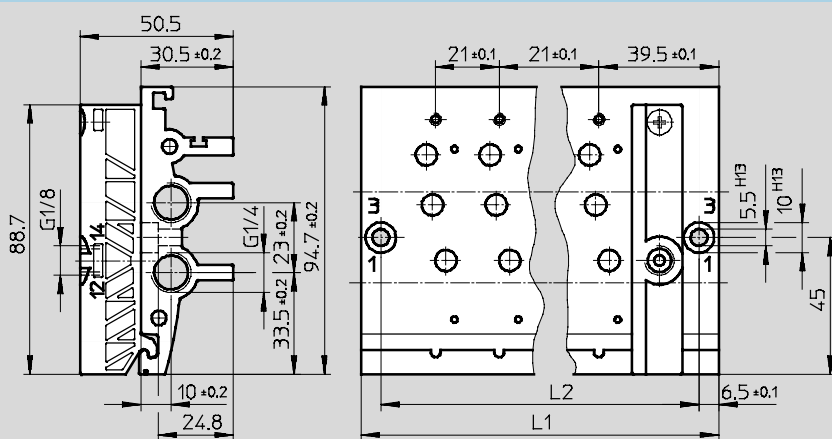
气路板 G $\frac{1}{4}$
VABM

材料:
精制铝合金



尺寸

CAD 相关数据 → www.festo.com/en/engineering



尺寸和订货数据

阀位	L1	L2	重量 [g]	CRC	订货号	型号
2	85	72	270	2 ¹⁾	537 500	VABM-B6-E-G14-2
3	106	93	340	2 ¹⁾	545 815	VABM-B6-E-G14-3
4	127	114	400	2 ¹⁾	537 501	VABM-B6-E-G14-4
5	148	134	470	2 ¹⁾	545 816	VABM-B6-E-G14-5
6	169	156	530	2 ¹⁾	537 502	VABM-B6-E-G14-6
7	190	177	600	2 ¹⁾	545 817	VABM-B6-E-G14-7
8	211	198	670	2 ¹⁾	537 503	VABM-B6-E-G14-8
9	232	219	740	2 ¹⁾	545 818	VABM-B6-E-G14-9
10	253	240	800	2 ¹⁾	537 504	VABM-B6-E-G14-10
11	274	261	870	2 ¹⁾	545 819	VABM-B6-E-G14-11
12	295	282	940	2 ¹⁾	537 505	VABM-B6-E-G14-12

1) CRC2: 耐腐蚀等级2, 符合 Festo 940070 标准。

元件必须具备一定的耐腐蚀能力。外部可视元件具备基本的涂层表面, 可直接与工业环境或与冷却液、润滑剂等介质接触。

电磁阀 VUVB

技术参数 - 气路板

FESTO

气路板 G $\frac{1}{2}$

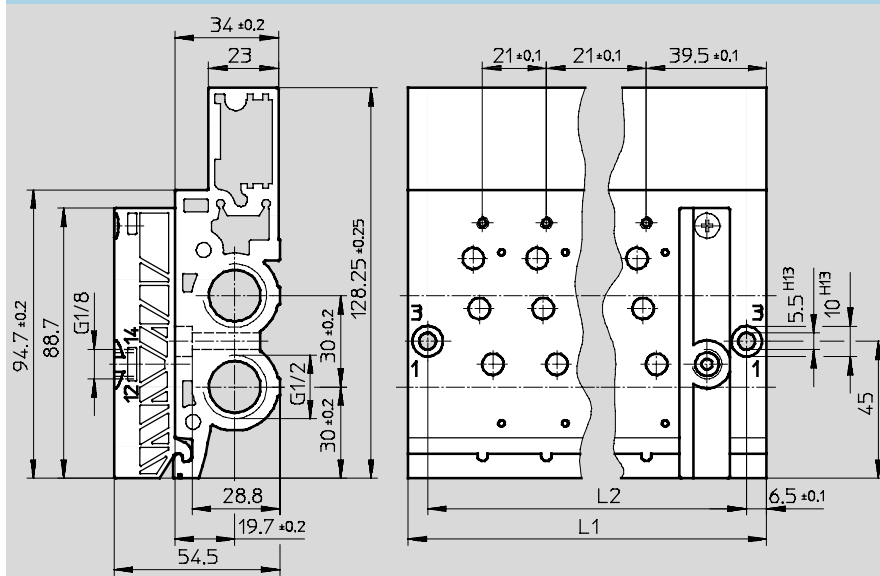
VABM

精制铝合金



尺寸

CAD 相关数据 → www.festo.com/en/engineering



尺寸和订货数据

阀位	L1	L2	重量 [g]	CRC	订货号	型号
2	85	72	460	2 ¹⁾	537 506	VABM-B6-E-G12-2
3	106	93	580	2 ¹⁾	545 820	VABM-B6-E-G12-3
4	127	114	690	2 ¹⁾	537 507	VABM-B6-E-G12-4
5	148	135	820	2 ¹⁾	545 821	VABM-B6-E-G12-5
6	169	156	915	2 ¹⁾	537 508	VABM-B6-E-G12-6
7	190	177	1,030	2 ¹⁾	545 822	VABM-B6-E-G12-7
8	211	198	1,150	2 ¹⁾	537 509	VABM-B6-E-G12-8
9	232	219	1,270	2 ¹⁾	545 823	VABM-B6-E-G12-9
10	253	240	1,380	2 ¹⁾	537 510	VABM-B6-E-G12-10
11	274	261	1,500	2 ¹⁾	545 824	VABM-B6-E-G12-11
12	295	282	1,620	2 ¹⁾	537 511	VABM-B6-E-G12-12

1) CRC2: 耐腐蚀等级 2, 符合 Festo 940070 标准。

元件必须具备一定的耐腐蚀能力。外部可视元件具备基本的涂层表面, 可直接与工业环境或与冷却液、润滑剂等介质接触。

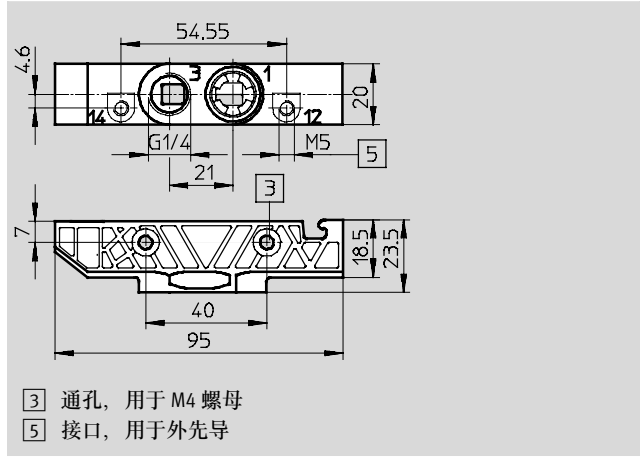
电磁阀 VUVB

技术参数 - 底座

FESTO

底座 VABS

材料:
加强聚酰胺



0 订货数据						
阀位	描述	气接口	重量 [g]	CRC	订货号	型号
1	内先导	G1/4	22	2 ¹⁾	537 518	VABS-B6-PB-Q-B
1	外先导	G1/4	22	2 ¹⁾	537 519	VABS-B6-PB-Q

■ CRC2: 耐腐蚀等级2, 符合 Festo 940070 标准。
元件必须具备一定的耐腐蚀能力, 外部可视元件具备基本的涂层表面, 可直接与工业环境或与冷却液、润滑剂等介质接触。

24 型阀岛 VTUB – 单独连接

订货数据 – 模块化产品

[M] 必填数据				[O] 选项		[M]	[O]	
模块订货号	产品类型	电连接	单独连接型号	阀类型	阀特点	额定工作压力	手控装置	先导
537 662	VTUB	S	ET	S	- C	1 2A 3A 5W	D	- Z
订货实例								
537 662	VTUB	- S	ET	- S		2A	D	
1	2	3	4	5	6	7	8	9

订货表			条件	代码	输入代码	
[M]	1	模块订货号	537 662			
	2	产品类型	阀岛		VTUB	VTUB
	3	电连接	单独连接		-S	-S
	4	单独连接类型	叶片连接器		ET	ET
	5	阀类型	半管式阀		-S	-S
[O]	6	阀特点	不带盖板 带盖板		C	
[M]	7	额定工作压力	24 V DC 110 V AC 230 V AC 12 V DC/ 24 V AC		1 2A 3A 5W	
	8	手控装置	按钮式		D	D
[O]	9	先导	内先导 外先导		Z	

用于标准应用的阀岛
阀系列 VB

2.4

输出代码

537 662	VTUB	-	S	ET	-	S			D	
1	2		3	4		5	6	7	8	9

24 型阀岛 VTUB – 单独连接

订货数据 – 模块化产品

FESTO

→ [M] 必填数据	[O] 选项	[M]	[O]	[M]	→	
气接口	气接口位置	排气口	排气口位置	阀接口	阀接口位置	气路板
G14 G12 Q10 Q12 Q16	- L R	D U1	- L R	P4 P6 P8 P10	T TB TA TC	A B
- G12		- U1		- P10	T	- B
10	11	12	13	14	15	16

订货表			条件	代码	输入代码	
[M]	10	气接口	螺纹 G1/4		-G14	
			螺纹 G1/2		-G12	
			快插接头 10 mm		-Q10	
			快插接头 12 mm		-Q12	
			快插接头 16 mm		-Q16	
[O]	11	气接口位置	两端			
			左端		L	
			右端		R	
[M]	12	排气口	导管 (对应于气接口)		-D	
			消声器		-U1	
[O]	13	排气口位置	两端			
			左端		L	
			右端		R	
[M]	14	阀接口	快插接头 4 mm		-P4	
			快插接头 6 mm		-P6	
			快插接头 8 mm		-P8	
			快插接头 10 mm		-P10	
	15	阀接口位置	在顶部, 直列式		T	
在顶部, 直角向前/后出线			[1]	TB		
在顶部, 直角向前出线			[1]	TA		
在顶部, 直角向后出线			[1]	TC		
[M]	16	气路板	规格 1 (G1/4)	[2]	-A	
			规格 2 (G1/2)	[3]	-B	

[1] TB, TA, TC 不带阀接口 (14) P10 (快插接头 10 mm)
 [2] A 不带气接口 (10) G12, Q16

[3] B 不带气接口 (10) G14

输出代码

- [] [] - [] [] - [] [] - [] []

10 11 12 13 14 15 16

24 型阀岛 VTUB

FESTO

概览 - 24 型阀岛 VTUB

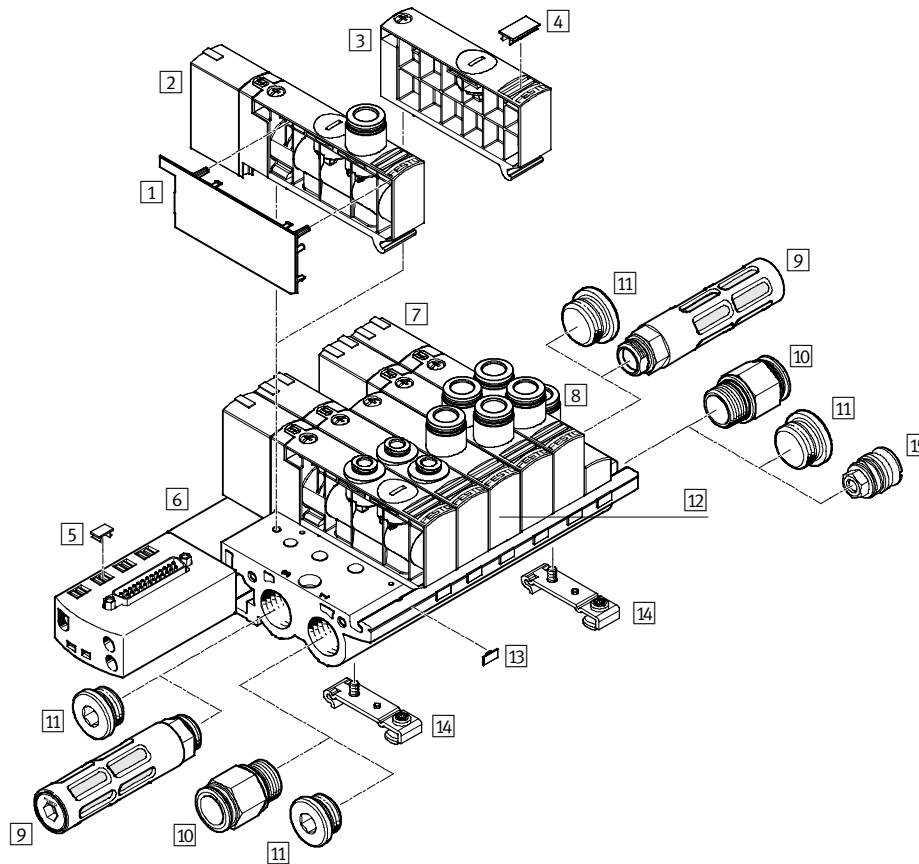
阀岛，带多针插座

- 25 针带底座多针插座
代码: SD

带多针插座的阀岛阀位可从 2 位扩展至 12 位。

每个阀位可装配一个阀或一个空位板

最多可驱动 24 个带多针插座的电磁阀。



24 型阀岛 VTUB

外围元件一览

FESTO

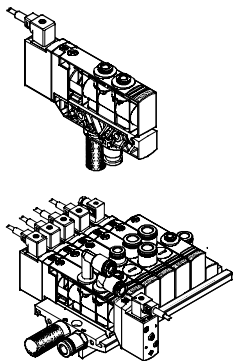
附件		
	简要说明	→ 页码/ internet
1	盖板, 用于阀壳体 VAMC	-
2	单电控电磁阀 VUVB-...-M	-
3	空位板 VABB	空位板 VABB: 用于真空位置, 带堵头
4	标签 IBS-9x17	用于识别阀
5	标签 IBS-6x10	-
6	气路板 VABM-B6-E-G...-6-M1	带多针插座, 最多可连接 12 个阀
7	双电控电磁阀 VUVB-...-B	-
8	先导模块	用于先导 (供货时已包含气路板 VABM)
9	消声器 U, UC	用于排气口的接头
10	快插接头 QS	用于标准外径的气管
11	堵头 B	-
12	压力分区模块 VABF	压力分区模块 VABF: 带滤芯
13	标签 MH-BZ-80X	用于识别气路板
14	H 型导轨安装件 VAME	用于安装 H 型导轨 NRH-35-2000
15	压力分区分离器 VABD	用于气路板安装

24 型阀岛 VTUB

主要特性

FESTO

单独连接

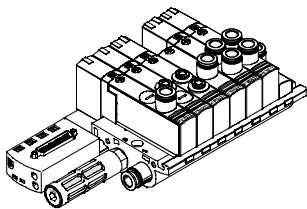


连接方式取决于控制技术的具体应用。这是两种不同类型的阀，分别是带气路板或者带独立底座的管式阀和半管式阀单独连接。

位于阀岛较远的气缸，可使用独立底座的阀。带单个电连接的，插座直接与阀连接。多个插入式插座/带电缆的插入式插座，可选择用于阀岛和带独立底座的阀。

- KMEB-1-...-LED，带信号状态显示
- KMEB-1-230AC-... 可使用 230 V
- MSSD-EB，用于自组装
- KMEB-2-24-...，带信号状态显示
- 发光密封件 MEB-Ld，用于信号状态显示

多针插座连接



从控制器到阀岛的控制信号是通过多针电缆进行传输的，从而大大减小了安装时间。

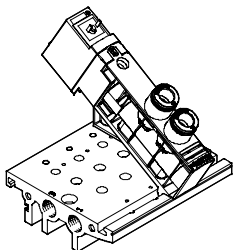
阀岛可安装 4 ... 12 个阀。

种类

- 底座连接

带多针插座的双电控电磁阀。阀中配有 LED，用于显示信号状态。

多种气动应用组合



• 单个阀和气路板集成安装都使用相同的基本阀，可以实现快速灵活的转换，以及零部件的重复利用。

• 灵活的结构取决于组装和测试单元或作为模块单独配置的一个元件。

• 流量 200 ... 1,000 l/min 通过选择合适的 QS 接头，适用各自的应用中。

24 型阀岛 VTUB

主要特性 - 启动组合

FESTO

阀连接		
	代码	描述
代码, 用于阀位连接: T		
	P4	快插接头 4 mm 连接位置在上方, 直列式
	P6	快插接头 6 mm 连接位置在上方, 直列式
	P8	快插接头 8 mm 连接位置在上方, 直列式
	P10	快插接头 10 mm 连接位置在上方, 直列式
代码, 用于阀位: TB, TA, TC		
	P4	快插接头 4 mm 连接位置在上方, 直角向前/向后, 向前, 向后出线
	P6	快插接头 6 mm 连接位置在上方, 直角向前/向后, 向前, 向后出线
	P8	快插接头 8 mm 连接位置在上方, 直角向前/向后, 向前, 向后出线

24 型阀岛 VTUB

主要特性 - 气动组成

FESTO

指令, 用于压力区

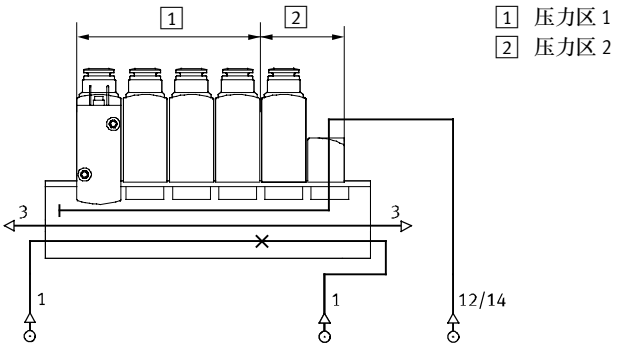
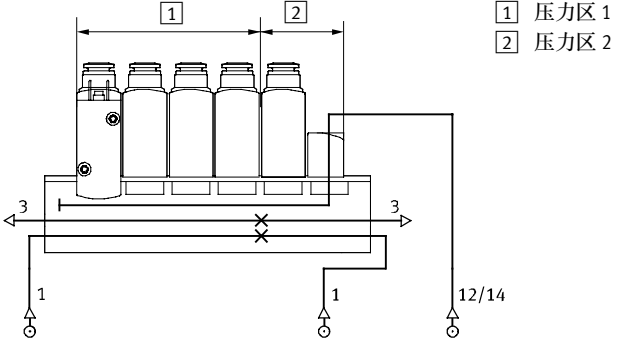
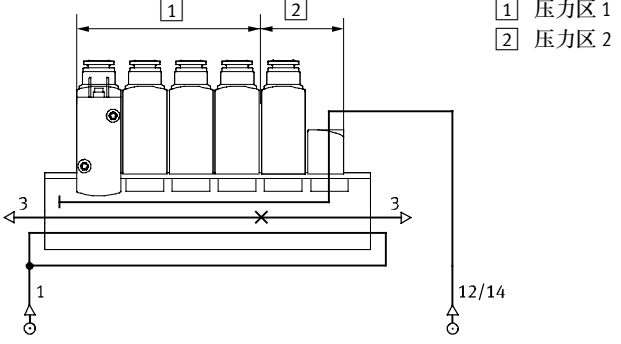
阀岛 VTUB 可分配两个压力区, 从左或者从右边供给。

压力区分隔, 可按照以下形式进行排气:

- 排气供给 1 (代码 TP) 或
- 排气供给 1
和排气供给 3 (代码 TS) 或

- 排气供给 3 (代码 TR)

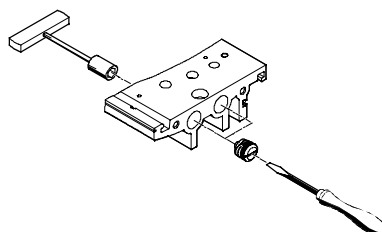
排气分离

	代码	描述
 <p>1 压力区 1 2 压力区 2</p>	TP	排气 1 关闭
 <p>1 压力区 1 2 压力区 2</p>	TS	排气 1/3
 <p>1 压力区 1 2 压力区 2</p>	TR	排气 3 关闭

分离器 VABD-B6

- 注意

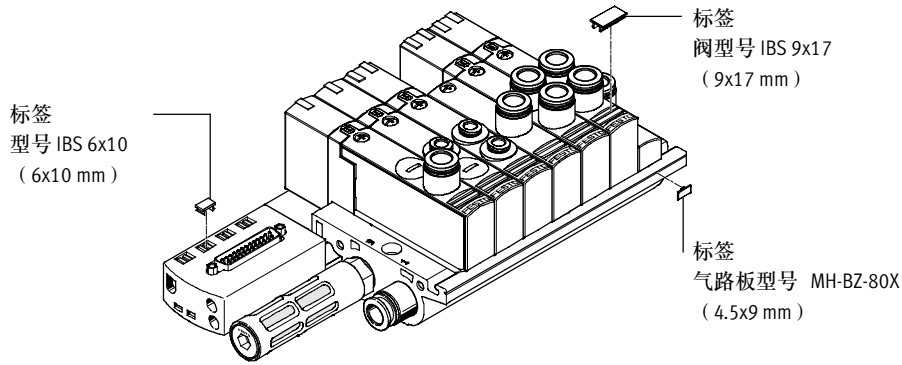
分离器可用螺丝刀/扳手进行安装。



24 型阀岛 VTUB

主要特性 - 显示和操作

系统内的标签



标签可用于识别阀和气路板。

- 标签
识别阀型号 IBS-9x17
订货号 161 937
- 标签, 识别气路板型号
MH-BZ-80X
订货号 197 259

显示和操作

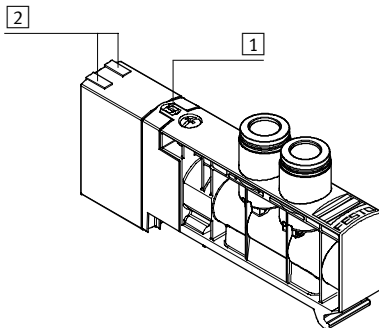
每个电磁线圈都带有 LED 以识别信号状态, 页码 4 / 2.4-57 可找到相应的带电缆插座。带多针 LED 显示集成于阀内。

手控装置 (M0), 允许阀不需通过电源控制或电源激活。

阀可通过手控装置激活。设定开关的状态可通过旋转手控装置进行控制。

- 注意

手动阀 (手动装置) 不能电复位。反之, 电驱动阀不可使用机械手动装置进行复位。



- 1 手动控制装置 (按钮式和锁定式通过螺丝刀进行扭动)
- 2 每个电磁线圈的 LED 的信号状态显示

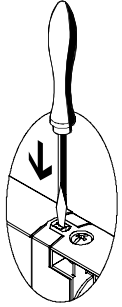
24 型阀岛 VTUB

主要特性 - 显示和操作

FESTO

手控控制 (MO)

带自动旋转的 MO (锁定式)



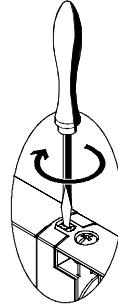
用顶针或螺丝刀按压手控装置



当阀换向时，松开顶针或螺丝刀移，弹簧复位后使得手控装置复位。

→ 阀换向复位。

带按钮的 MO (旋转带按钮)¹⁾



用顶针或螺丝刀按压手控装置直到阀换向然后顺时针旋转 90° 直到停止。

→ 阀继续换向，按顺时针旋转 90° 直到停止，然后松开顶针或螺丝刀。

弹簧复位后使得手控装置复位。

→ 阀换向复位。

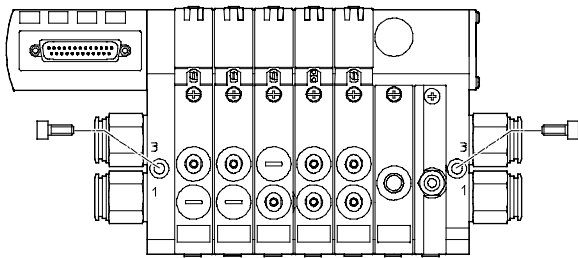
1) 不与代码为 J 双电控电磁阀多针插座连接 (双电控电磁阀)

安装件- 阀岛

坚固的阀岛组成归因于:

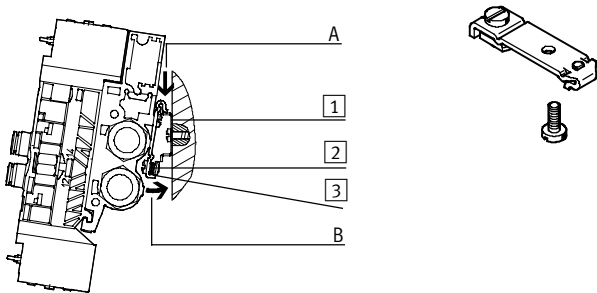
- 两个通孔，用于墙面安装
- 集成附件，用于 H 型导轨安装

墙面安装



使用 M5 螺钉将阀岛 VTUB 固定于墙面。

H 型导轨安装件



阀岛 VTUB 钩在 H 型导轨上 (看箭头 A 所示)。

阀岛 VTUB 固定于 H 型导轨 和 夹持组件中 (看箭头 B 所示)。

阀岛的 H 型导轨安装件需使用 VAME-B6-T 套件进行安装。H 型导轨的阀岛许用安装件符合 EN 60715 标准。

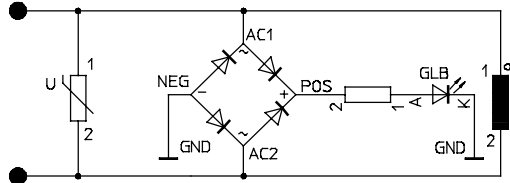
- 1 H 型导轨
- 2 型导轨夹紧单元的自攻螺丝
- 3 H 型导轨夹紧单元的夹紧组件

24 型阀岛 VTUB

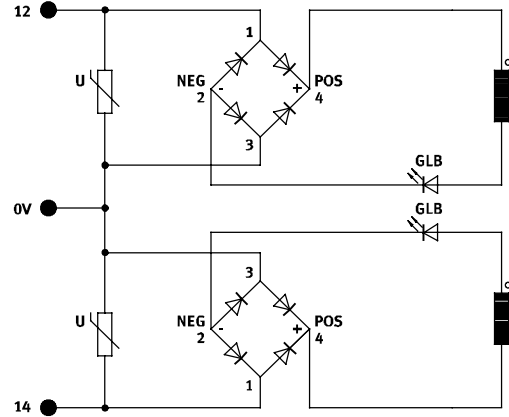
主要特性 - 电器元件组件/使用指令

保护电路

24 V 交流电压



110 V 交流电压



- 注意

每个 VTUB 电磁线圈受 (不懂。。。) solenoid coil is protected with a spark arresting protective circuit as well as against reverse-polarity protection.

引脚 - 底座插座

	连接电缆, 25 芯			连接电缆, 15 芯		
	针	地址/线圈	代码颜色 ¹⁾	针	地址/线圈	代码颜色 ¹⁾
	1	0	WH	1	0	WH
	2	1	BN	2	1	BN
	3	2	GN	3	2	GN
	4	3	YE	4	3	YE
	5	4	GY	5	4	GY
	6	5	PK	6	5	PK
	7	6	BU	7	6	BU
	8	7	RD	8	7	RD
	9	8	BK	9	8	BK
	10	9	VT	10	9	VT
	11	10	GY PK	11	10	GY PK
	12	11	RD BU	12	11	RD BU
	13	12	GN WH	13	-	-
	14	13	BN GN	14	-	-
	15	14	YE WH	15	-	-
	16	15	BN YE	16	-	-
	17	16	GY WH	17	-	-
	18	17	BN GY	18	-	-
	19	18	WH PK	19	-	-
	20	19	BN PK	20	-	-
	21	20	BU WH	21	-	-
	22	21	BN BU	22	-	-
	23	22	RD WH	23	-	RD WH
	24	23	BN RD	24	-	BN RD
	25	0 V	BK WH	25	0 V	BK WH

- 注意

图中所示在底座上的引脚。

1) 符合 IEC 757 标准

24 型阀岛 VTUB

主要特性 - 电器元件组件/使用指令

FESTO

设备

尽可能在不带润滑的压缩空气时操作设备。阀和气缸在正常工作时不带额外的润滑操作，也能具备很长的使用寿命。

从压缩机出来的压缩空气必须对应无压缩空气质量。

尽可能在操作时压缩空气不加润滑剂。润滑器在允许的情况下，总是安装在驱动器的上游。

当使用不适当的油和压缩空气中含油量过高，会导致阀岛的使用寿命变短。

使用 Festo 特种油 OFSW-32 或 Festo 产品目录指定的（指定的 DIN 51524 HLP32；温度为 40 °C 基准油粘度为 32 CST 时）。

生物油

当使用生物油时（基于合成或天然，如菜籽油甲酯），最大残余油含量不得超过 0.1 mg/m³（参照 ISO 8573-1 等级 2 规定）。

矿物油

当使用矿物油（如 HLP 油，符合 DIN 51524 标准，parts 1 through 3）或与聚 α 烯烃（PAO）同类型的油时，最大残余油含量不得超过 5 mg/m³（参照 ISO 8573-1 等级 4 规定）。

压缩机油中较高含量的残余油是不被允许的，基准润滑剂可将油冲走。

24 型阀岛 VTUB

型号代码 - 阀岛




FESTO

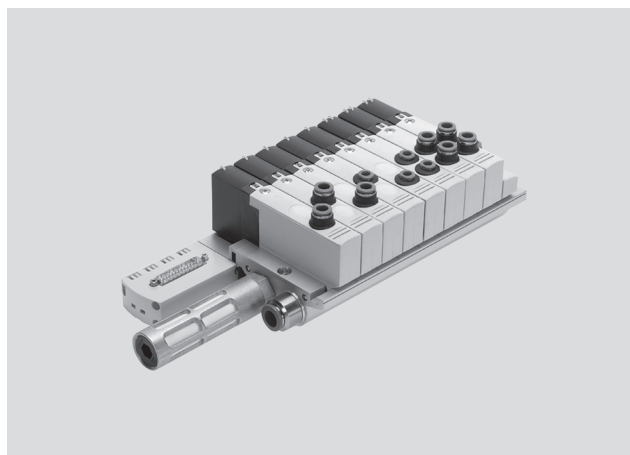
		VUVB	-	S	-	M32C	-	A	Z	D	-	Q4	-	1	T1	L
阀家族		VUVB		电磁阀												
结构特点		S		半管式阀												
阀功能		M32C		两位三通阀, 常闭												
		M32U		两位三通阀, 常开												
		M42		两位四通阀, 单电控												
		B42		两位四通阀, 双电控												
复位方式				无 (双电控)												
		A		气复位												
先导				内先导												
		Z		外先导												
手控装置		D		推/按钮式												
气连接		Q4		用于标准外径 4 mm												
		Q6		用于标准外径 6 mm												
		Q8		用于标准外径 8 mm												
		Q10		用于标准外径 10 mm												
		X		不带快插接头连接												
工作电压		1		24 V DC												
电连接		T1		快插接头, 多针插座连接												
信号状态显示		L		LED												

24 型阀岛 VTUB

技术参数 - 阀岛

FESTO

-  电压
24 V DC
-  压力
-0.9 ... +8 bar
-  温度范围
-5 ... +50 °C



主要技术参数				
阀功能		两位三通, 单电控	两位四通, 单电控	两位四通, 双电控
结构特点		活塞滑阀		
密封原理		柔软		
驱动方式		电		
复位方式		弹簧复位		-
控制方式		先导		
先导		内先导或外先导		
流动方式		不可逆		
排气功能		不带流量控制		
手控装置		锁定式, 按钮式		锁定式
安装方式		通过通孔		
安装位置		任意		
宽度	[mm]	20		
公称通径	[mm]	7		
气连接				
气接口连接	1	G1/2 (底座)		
排气连接	3	G1/2 (底座)		
工作口	2/4	QS-4、QS-6、QS-8、QS-10		
内先导气连接	12/14	M5 (底座)		
标准额定流量	qnN	[l/min]	200 (QS-4)、500 (QS-6)、800 (QS-8)、1,000 (QS-10)	

工作和环境条件			
工作介质			干燥和过滤压缩空气。带润滑或不带润滑、过滤等级 40 µm、真空
工作压力	内先导	[bar]	2 ... +8
	外先导	[bar]	-0.9 ... +8
先导压力范围		[bar]	2 ... 8
环境温度		[°C]	-5 ... +50
温度介质		[°C]	-5 ... +50
存储温度 ¹⁾		[°C]	-20 ... +40

1) 长期储存

24 型阀岛 VTUB

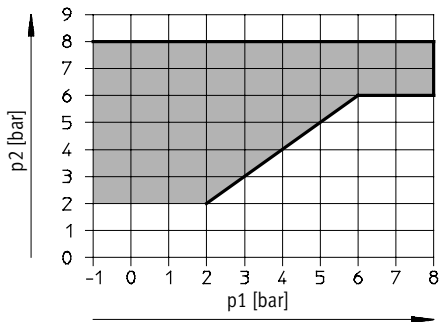
技术参数 - 阀岛

FESTO

电气参数				
阀功能		两位三通, 单电控	两位四通, 单电控	两位四通, 双电控
电连接		多针插座		
额定工作压力	[V DC]	24		
许用电压		±10%		
功率消耗	[W]	1.5	1.5	3.3 (电流降至 0.1 以下)
保护等级 60529		IP65		

阀响应时间 [ms]				
阀功能		两位三通, 单电控	两位四通, 单电控	两位四通, 双电控
开		20	20	-
关		20	20	-
转换		-	-	20

先导压力 p2 与工作压力 p1 的关系

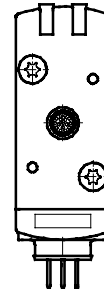
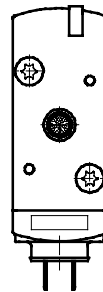
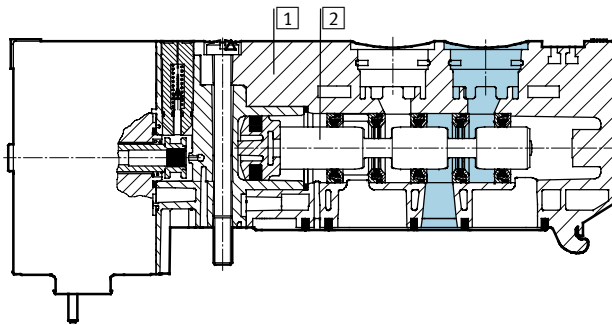


材料 - 阀

剖面图

单电控

双电控



1 壳体	加强聚酰胺
2 活塞滑阀	精制铝合金
- 密封	丁腈橡胶、氢化丁腈橡胶、氟橡胶

材料

带多针插座的气路板	精制铝合金
压力分区模块	加强聚酰胺
空位板, 用于真空定位	加强聚酰胺

24 型阀岛 VTUB

技术参数 - 阀岛

FESTO

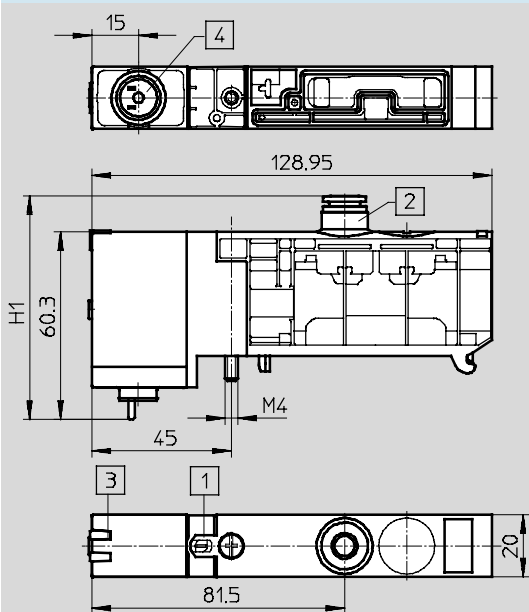
用于标准应用的阀岛
阀系列 VB
2.4

产品重量	
大约重量	[g]
带多针插座的气路板	
• 4 个阀位	690
• 6 个阀位	915
• 8 个阀位	1,150
• 10 个阀位	1,380
• 12 个阀位	1,620
压力分区模块	30
阀	
• 单电控 (代码 K、N、M)	150
• 双电控 (代码 J)	220
空位板, 用于真空定位	25

尺寸 - 两位三通和两位四通阀, 单电控

CAD 相关数据 → www.festo.com/en/engineering

用于带电多针插座



- 1 手动装置
- 2 快插接头 QS
- 3 LED 显示
- 4 电气连接插座

气连接	H1
QS-4	57
QS-6	60

气连接	H1
QS-8	63
QS-10	65

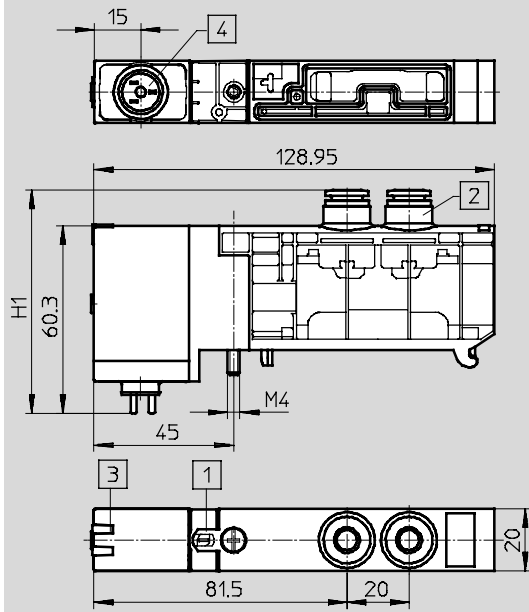
24 型阀岛 VTUB

技术参数 - 阀岛

尺寸 - 两位四通阀, 单电控

CAD 相关数据 → www.festo.com/en/engineering

用于带电多针插座



- 1 手控装置
- 2 快插接头 QS
- 3 LED 显示
- 4 电气连接插座

气连接	H1
QS-4	57
QS-6	60

气连接	H1
QS-8	63
QS-10	65

24 型阀岛 VTUB

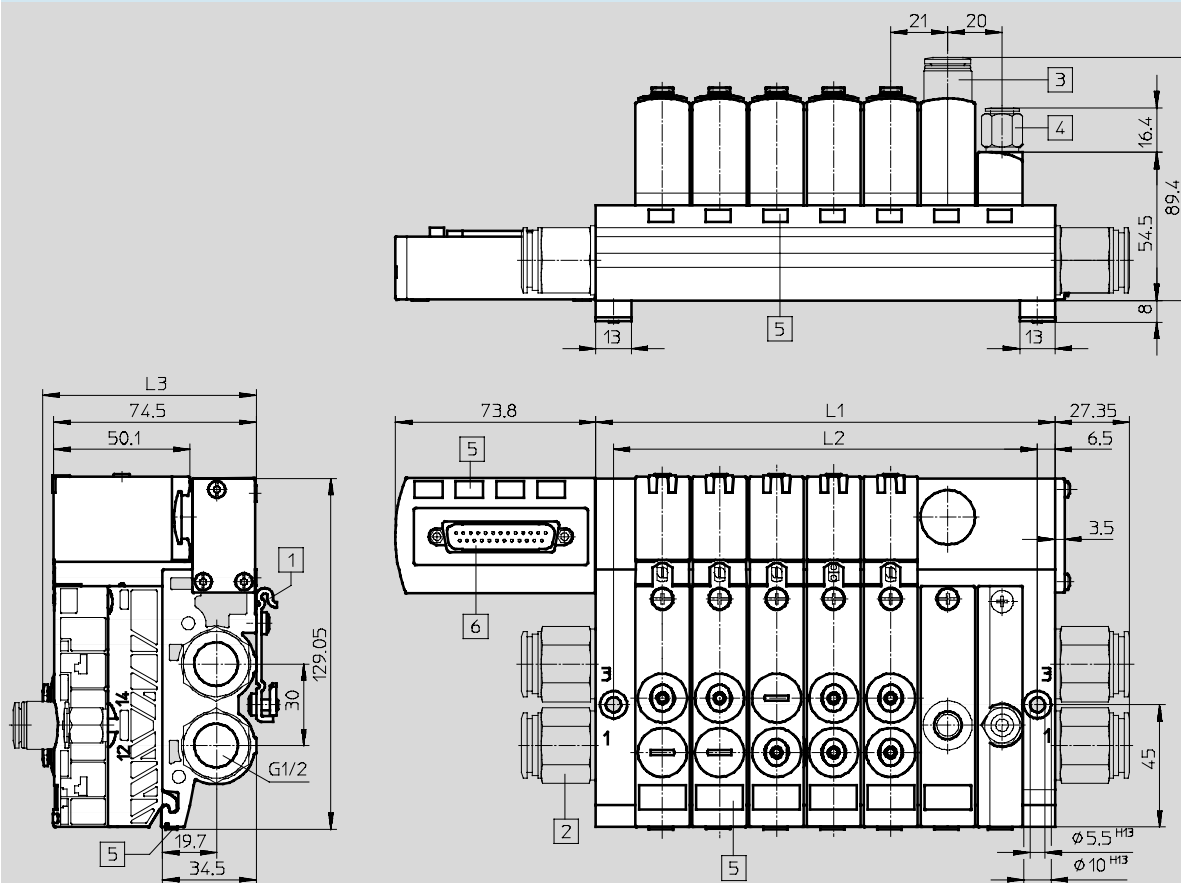
技术参数 - 阀岛

FESTO

尺寸 - 阀岛

带电多针插座

CAD 相关数据 → www.festo.com/en/engineering



- 1 附件 VAME-B6-T (可选), 用于导轨安装
- 2 快插接头 (可选)
- 3 快插接头 (可选, 仅用于压力分区模块; 带堵头的空位板)
- 4 快插接头 (可选, 只适用于 S 型)
- 5 标签 (可选)
- 6 带底座插座

阀位	L1	L2
4	127	114
6	169	156
8	211	198
10	253	240
12	295	282

气连接	L3
QS-4	78.5
QS-6	78.5
QS-8	86
QS-10	89.4

24 型阀岛 VTUB

技术参数 - 阀岛

FESTO

订货数据 - 阀, 用于阀岛						
气路符号	代码	描述	电压	气连接	订货号	型号
两位三通阀						
	K	常闭 先导 ¹⁾ 气复位	24 V DC	QS-4	537 602	VUVB-S-M32C-AZD-Q4-1T1L
				QS-6	537 603	VUVB-S-M32C-AZD-Q6-1T1L
				QS-8	537 604	VUVB-S-M32C-AZD-Q8-1T1L
				QS-10	537 605	VUVB-S-M32C-AZD-Q10-1T1L
	N	常开 先导 ¹⁾ 气复位	24 V DC	QS-4	537 606	VUVB-S-M32U-AZD-Q4-1T1L
				QS-6	537 607	VUVB-S-M32U-AZD-Q6-1T1L
				QS-8	537 608	VUVB-S-M32U-AZD-Q8-1T1L
				QS-10	537 609	VUVB-S-M32U-AZD-Q10-1T1L
两位四通阀, 单电控						
	M	先导 ¹⁾ 气复位	24 V DC	QS-4	537 610	VUVB-S-M42-AZD-Q4-1T1L
				QS-6	537 611	VUVB-S-M42-AZD-Q6-1T1L
				QS-8	537 612	VUVB-S-M42-AZD-Q8-1T1L
				QS-10	537 613	VUVB-S-M42-AZD-Q10-1T1L
				不带快插连接	537 640	VUVB-S-M42-AZD-QX-1T1L
两位四通阀, 双电控						
	J	先导 ¹⁾	24 V DC	QS-4	537 614	VUVB-S-B42-ZD-Q4-1T1L
				QS-6	537 615	VUVB-S-B42-ZD-Q6-1T1L
				QS-8	537 616	VUVB-S-B42-ZD-Q8-1T1L
				QS-10	537 617	VUVB-S-B42-ZD-Q10-1T1L
				不带快插连接	537 641	VUVB-S-B42-ZD-QX-1T1L

1) 使用内先导/外先导取决于压力分区模块所选择的安装位置

V24 型阀岛 VTUB

技术参数 - 气路板



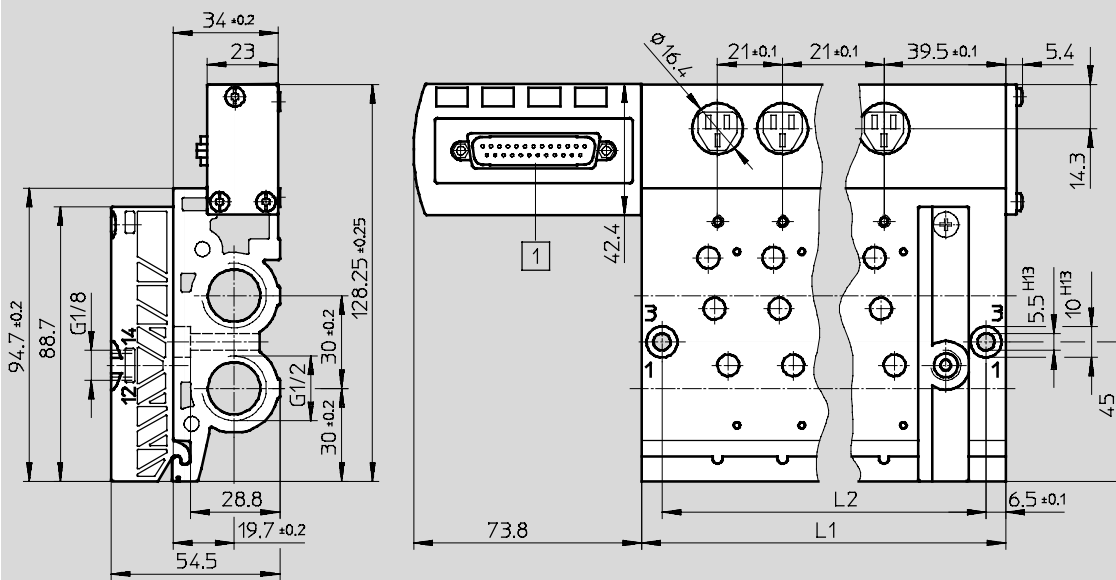
带多针插座的气路板 VABM-...-M1

材料:
精制铝合金



尺寸

CAD 相关数据 → www.festo.com/en/engineering



1 底座插座

尺寸和订货数据

阀位	L1	L2	重量 [g]	CRC	订货号	型号
4	127	114	690	2 ¹⁾	537 618	VABM-B6-E-G12-4-M1
6	169	156	915	2 ¹⁾	537 619	VABM-B6-E-G12-6-M1
8	211	198	1,150	2 ¹⁾	537 620	VABM-B6-E-G12-8-M1
10	253	240	1,380	2 ¹⁾	537 621	VABM-B6-E-G12-10-M1
12	295	282	1,620	2 ¹⁾	537 622	VABM-B6-E-G12-12-M1

1) CRC2: 耐腐蚀等级 2, 符合 Festo 940070 标准。
元件必须具备一定的耐腐蚀能力。外部可视元件具备基本的涂层表面, 可直接与工业环境或与冷却液、润滑剂等介质接触。

24 型阀岛 VTUB – 多针插座

订货数据 – 模块化产品

[M] 必填参数				[O] 选项		[M]	[O]	
模块型号	产品类型	电连接	多针插座连接型号	阀类型	阀结构	额定工作电压	手控装置	先导
537 662	VTUB	M	SD	S	- C	1	D	- Z
订货实例								
537 662	VTUB	- M	SD	- S	C	1	D	Z
1	2	3	4	5	6	7	8	9

订货表			条件	代码	输出代码
[M]	1	模块型号	537 662		
	2	产品类型	阀岛		VTUB
	3	电连接	多针插座连接		-M
	4	多针插座连接类型	底座插座		SD
	5	阀类型	半管式阀		-S
[O]	6	阀结构	不带盖板 带盖板		C
[M]	7	额定工作压力	24 V DC		1
	8	手控装置	按钮式		D
[O]	9	先导	内先导 外先导		Z
↓					

用于标准应用的阀岛
阀系列 VB

2.4

Transfer order code

537 662	VTUB	-	M	SD	-	S		1	D	
1	2		3	4		5	6	7	8	9

24 型阀岛 VTUB – 多针插座

订货数据 – 模块化产品

FESTO

→ [M] 必填参数	[O] 选项	[M]	[O]	[M]	→	
气接口	气接口位置	排气口	排气口位置	阀接口	阀接口位置	气路板
G12 Q10 Q12 Q16	- L R	D U1	- L R	P4 P6 P8 P10	T TB TA TC	B
- G12	R	- D	R	- P6	T	- B
10	11	12	13	14	15	16

订货表			条件	代码	输入代码
[M] 10	气接口	螺纹 G1/2		-G12	
		快插接头 10 mm		-Q10	
		快插接头 12 mm		-Q12	
		快插接头 16 mm		-Q16	
[O] 11	气接口位置	在两端			
		最左端		L	
		最右端		R	
[M] 12	排气口	排气 (对应于气源接口)		-D	
		消声器		-U1	
[O] 13	排气口位置	在两端			
		最左端		L	
		最右端		R	
[M] 14	阀接口	快插接头 4 mm		-P4	
		快插接头 6 mm		-P6	
		快插接头 8 mm		-P8	
		快插接头 10 mm		-P10	
15	阀接口位置	在上方, 直列式		T	
		在上方, 直角向前/出线	[1]	TB	
		在上方, 直角向前出线	[1]	TA	
		在上方, 直角向后出线	[1]	TC	
[M] 16	气路板	规格 2 (G1/2)		-B	-B

[1] TB, TA, TC 不带阀接口 (14) P10 (快插接头10mm)

输出订货代码

-			-			-	B
10	11	12	13	14	15	16	

24 型阀岛 VTUB – 多针插座

订货数据 – 模块化产品

FESTO

→ **M 必填参数**

阀位 0 ... 11

17 阀功能 0 ... 11: K, N, M, J, S, L

O 选项

18 排气分离 0 ... 10: TP, TS, TR

阀位

0 1 2 3 4 5 6 7 8 9 10 11

- M J N S M L -

17 + 18

O 选项

安装附件

H

- H -

19

电气附件

M1
M2
M3

- M3 -

20

订货表			条件	代码	输出代码
	阀位 0 ... 11		[2]	-	-
M	17 阀功能 0 ... 11	两位三通阀, 常闭		K	选择订货代码输入到设备中
		两位三通阀, 常开		N	
		两位四通阀, 单电控, 气复位		M	
		两位四通阀, 双电控		J	
		附加气源		S	
		空位板		L	
O	18 排气分离 0 ... 10	分离器 1	[3]	TP	
		分离器 1、3	[3]	TS	
		分离器 3	[3]	TR	
O	19 安装附件	安装类型		H	
		H 型导轨安装		-H	
O	20 电气附件	多针插座连接			
		带电缆的多针插座连接, 2.5 m		-M1	
		带电缆的多针插座连接, 5 m		-M2	
		带电缆的多针插座连接, 10 m		-M3	

[2] 阀的许用数量: 4、6、8、10、12

[3] TP, TS, TR 只带气源接口 (11) “在两端” 和排气口 (13) “在双端”。每个阀岛只许用一次。

输出代码

阀位

0 1 2 3 4 5 6 7 8 9 10 11

- [] [] [] [] [] [] [] [] [] [] [] [] -

17 + 18

19

20

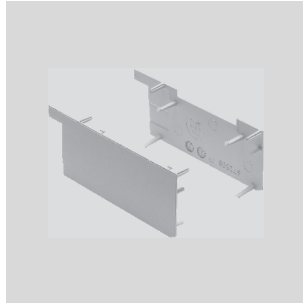
电磁阀 VUVB/ 24 型阀岛 VTUB

附件

FESTO

盖板，用于阀壳体 VAMC

材料：
聚酰胺

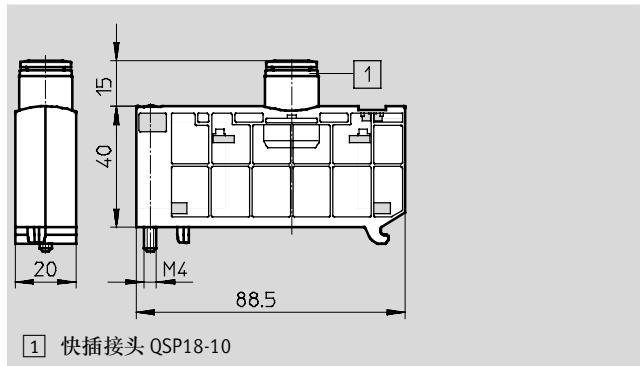


订货数据			
CRC	订货号	型号	
2 ¹⁾	537 512	VAMC-B6-C	

1) CRC2: 耐腐蚀等级2, 符合Festo 940070 标准。
元件必须具备一定的耐腐蚀能力。外部可视元件具备基本的涂层表面, 可直接与工业环境或与冷却液、润滑剂等介质接触。

压力分区模块 VABF

材料：
加强聚酰胺



订货数据			
		CRC	订货号 型号
用于独立电连接	带快插接头 QSP18-10	2 ¹⁾	537 517 VABF-B6-P1A5-Q10
用于多针插座连接	带快插接头 QSP18-10 和用于多针插座连接的盖板	2 ¹⁾	537 624 VABF-B6-P1A9-Q10

1) CRC2: 耐腐蚀等级2, 符合Festo 940070 标准。
元件必须具备一定的耐腐蚀能力。外部可视元件具备基本的涂层表面, 可直接与工业环境或与冷却液、润滑剂等介质接触。

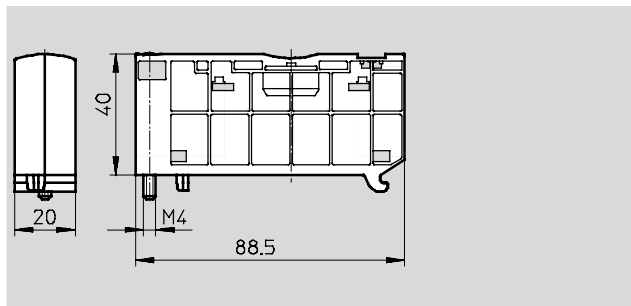
电磁阀 VUVB/ 24 型阀岛 VTUB

FESTO

附件

空位板 VABB

材料:
加强聚酰胺



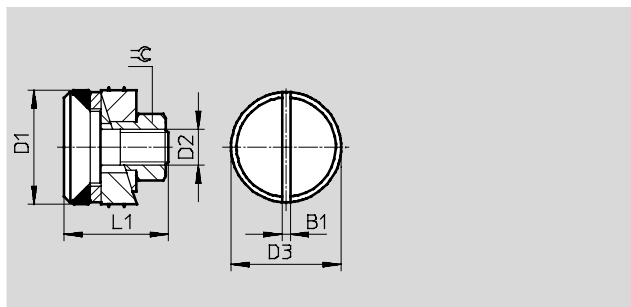
订货数据		CRC	订货号	型号
用于独立电连接	-	2 ¹⁾	537 513	VABB-B6-E
用于多针插座连接	用于带盖板的针插座连接	2 ¹⁾	537 623	VABB-B6-ET

1) CRC2: 耐腐蚀等级2, 符合Festo 940070 标准。
元件必须具备一定的耐腐蚀能力。外部可视元件具备基本的涂层表面, 可直接与工业环境或与冷却液、润滑剂等介质接触。

分离器, 用于压力分区

VABD

材料:
钢



尺寸和订货数据		B1	D1	D2	D3	L1	≈G	CRC	订货号	型号
气路板			∅	∅	∅					
G ¹ / ₄		1.6	11.7	M4	11.3	13.9	7	2 ¹⁾	537 515	VABD-B6-14-P-C
G ¹ / ₂		1.4	19	M6	18.3	17.3	10	2 ¹⁾	537 516	VABD-B6-12-P-C

1) CRC2: 耐腐蚀等级2, 符合Festo 940070 标准。
元件必须具备一定的耐腐蚀能力。外部可视元件具备基本的涂层表面, 可直接与工业环境或与冷却液、润滑剂等介质接触。

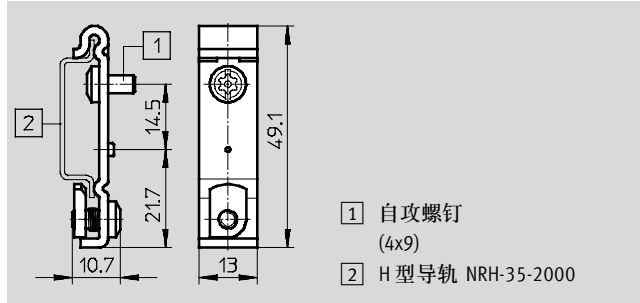
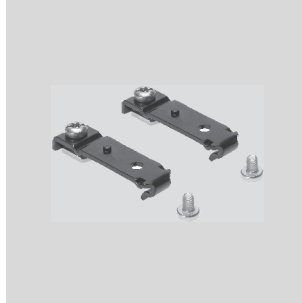
电磁阀 VUVB/ 24 型阀岛 VTUB

附件

FESTO

H 型导轨安装件 VAME

材料:
钢



订货数据

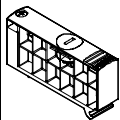
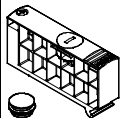
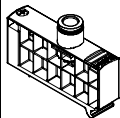
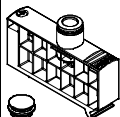
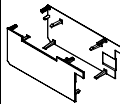
CRC	型号	类型
2 ¹⁾	537 514	VAME-B6-T

- 1) CRC2: 耐腐蚀等级2, 符合Festo 940070 标准。
元件必须具备一定的耐腐蚀能力。外部可视元件具备基本的涂层表面, 可直接与工业环境或与冷却液、润滑剂等介质接触。

电磁阀 VUVB/ 24 型阀岛 VTUB

附件

FESTO

订货数据						
	代码	阀功能	电压	气接口	订货号	型号
空位板, 用于真空定位						
	L	用于独立电连接	-	-	537 513	VABB-B6-E
	L	用于带盖板的多针插座连接F	-	-	537 623	VABB-B6-ET
压力分区模块						
	S	附加气源, 用于独立电连接	-	QS-10	537 517	VABF-B6-P1A5-Q10
	S	附加气源, 用于带盖板的多针插座连接	-	QS-10	537 624	VABF-B6-P1A9-Q10
	-	可变板, 与堵头组合可变成气路板, 与快插接头组合能变成一个压力区进气模块	-	-	537 532	VABF-B6-P1A5-Q
盖板, 用于阀壳体						
	C	带盖的阀特点	-	-	537 512	VAMC-B6-C

用于标准应用的阀岛
阀系列 VB

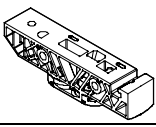
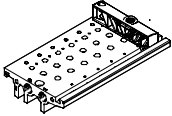
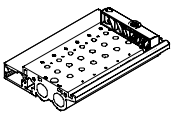
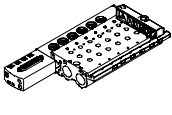

2.4

电磁阀 VUVB/ 24 型阀岛 VTUB

附件

FESTO

用于标准应用的阀岛
阀系列 VB
2.4

订货数据						
	代码	描述	阀位	气接口	订货号	型号
底座, 用于独立阀						
	-	内先导	1	G1/4	537 518	VABS-B6-PB-Q-B
	-	外先导	1	G1/4	537 519	VABS-B6-PB-Q
气路板, 用于独立电连接						
	-		2	G1/4	537 500	VABM-B6-E-G14-2
			3		545 815	VABM-B6-E-G14-3
			4		537 501	VABM-B6-E-G14-4
			5		545 816	VABM-B6-E-G14-5
			6		537 502	VABM-B6-E-G14-6
			7		545 817	VABM-B6-E-G14-7
			8		537 503	VABM-B6-E-G14-8
			9		545 818	VABM-B6-E-G14-9
			10		537 504	VABM-B6-E-G14-10
			11		545 819	VABM-B6-E-G14-11
			12		537 505	VABM-B6-E-G14-12
		-			2	G1/2
			3	545 820	VABM-B6-E-G12-3	
			4	537 507	VABM-B6-E-G12-4	
			5	545 821	VABM-B6-E-G12-5	
			6	537 508	VABM-B6-E-G12-6	
			7	545 822	VABM-B6-E-G12-7	
			8	537 509	VABM-B6-E-G12-8	
			9	545 823	VABM-B6-E-G12-9	
			10	537 510	VABM-B6-E-G12-10	
			11	545 824	VABM-B6-E-G12-11	
			12	537 511	VABM-B6-E-G12-12	
气路板, 用于带多针插座连接的阀岛						
	-		4	G1/2	537 618	VABM-B6-E-G12-4-M1
			6		537 619	VABM-B6-E-G12-6-M1
			8		537 620	VABM-B6-E-G12-8-M1
			10		537 621	VABM-B6-E-G12-10-M1
			12		537 622	VABM-B6-E-G12-12-M1
分离器						
	TP, TS,	用于排气分离		G1/4	537 515	VABD-B6-14-P-C
	TR			G1/2	537 516	VABD-B6-12-P-C

电磁阀 VUVB/ 24 型阀岛 VTUB

附件

FESTO

订货数据						
	代码	描述	气管外径	包装数量	订货号	型号
带连接件的快插接头						
	-	直列式	4 mm	10 个	130 839	QSP18-4
	-	接头 Ø 18 mm	6 mm	10 个	130 840	QSP18-6
	-		8 mm	10 个	130 841	QSP18-8
	-		10 mm	10 个	130 842	QSP18-10
	-	L型	4 mm	10 个	130 843	QSPL18-4
	-	接头 Ø 18 mm	6 mm	10 个	130 844	QSPL18-6
	-		8 mm	10 个	130845	QSPL18-8
	-	L型, 长款	4 mm	10 个	130 846	QSPLL18-4
	-	接头 Ø 18 mm	6 mm	10 个	130 847	QSPLL18-6
	-		8 mm	10 个	130 848	QSPLL18-8
快插接头						
					技术参数 → Volume 3	
					技术参数 → www.festo.com.cn	
	-	带密封圈	6 mm	10 个	186 096	QS-G1/8-6
	-	接头 G1/8	8 mm	10 个	186 098	QS-G1/8-8
	-	带密封圈	6 mm	10 个	186 097	QS-G1/4-6
	-	接头 G1/4	8 mm	10 个	186 099	QS-G1/4-8
	-		10 mm	10 个	186 101	QS-G1/4-10
	-		12 mm	10 个	186 350	QS-G1/4-12
	-	带密封圈	12 mm	1 个	186 104	QS-G1/2-12
	-	接头 G1/2	16 mm	1 个	186 105	QS-G1/2-16
	-	接头 R1/4	6 mm	10 个	153 003	QS-1/4-6
	-		8 mm	10 个	153 005	QS-1/4-8
	-		10 mm	10 个	153 007	QS-1/4-10
	-		12 mm	10 个	164 980	QS-1/4-12
	-	接头 R1/2	10 mm	1 个	190 646	QS-1/2-10
	-		12 mm	1 个	153 010	QS-1/2-12
-		16 mm	1 个	153 011	QS-1/2-16	
L 型快插接头						
					技术参数 → Volume 3	
					技术参数 → www.festo.com.cn	
	-	带密封圈	6 mm	10 个	186 117	QSL-G1/8-6
	-	接头 G1/8	8 mm	10 个	186 119	QSL-G1/8-8
	-	带密封圈	6 mm	10 个	186 118	QSL-G1/4-6
	-	接头 G1/4	8 mm	10 个	186 120	QSL-G1/4-8
	-		10 mm	10 个	186 122	QSL-G1/4-10
	-		12 mm	10 个	186 351	QSL-G1/4-12
	-	带密封圈	12 mm	1 个	186 125	QSL-G1/2-12
	-	接头 G1/2	16 mm	1 个	186 126	QSL-G1/2-16
L 型快插接头, 长款						
					Technical data → Volume 3	
					技术参数 → www.festo.com.cn	
	-	带密封圈	6 mm	10 个	186 129	QSL-G1/4-6
	-	接头 G1/4	8 mm	10 个	186 131	QSL-G1/4-8
	-		10 mm	10 个	186 133	QSL-G1/4-10
	-	带密封圈	12 mm	1 个	186 136	QSL-G1/2-12
	-	接头 G1/2	16 mm	1 个	190 665	QSL-G1/2-16

用于标准应用的阀岛
阀系列 VB








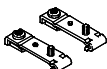
2.4

电磁阀 VUVB/ 24 型阀岛 VTUB

附件

FESTO



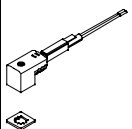
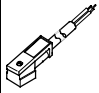
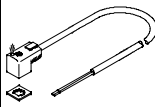
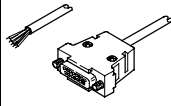
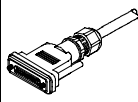

用于标准应用的阀岛
阀系列 VB
2.4

订货数据					
	代码	描述	包装数量	订货号	型号
堵头					
	-	接头 Ø 18 mm	10 个	537 533	QSPC18
	-	螺纹接头 G1/4	10 个	3 569	B-1/4
	-	螺纹接头 G1/2	10 个	3 571	B-1/2
连接件					
	-	螺纹接头 G3/8	10 个	545 921	NPFA-A-P18-G18-F
	-	螺纹接头 G1/4	10 个	545 922	NPFA-A-P18-G14-F
消声器				技术参数 → Volume 3 技术参数 → www.festo.com.cn	
	-	螺纹接头 G1/4	1 个	165 004	UC-1/4
	-	螺纹接头 G1/4	1 个	2 316	U-1/4
	-	螺纹接头 G1/4	1 个	6 842	U-1/4-B
	-	F螺纹接头 G1/2	1 个	6 844	U-1/2-B
标签					
	-	交货时已包含 24 枚标签		161 937	IBS-9x17
	-	交货时已包含 80 枚标签		197 259	MH-BZ-80X
	-	交货时已包含 64 枚标签		18 576	IBS-6x10
H 型导轨安装组件					
	H	气路板的附件 H 型导轨符合 EN 60715-TH35 标准	-	1 个	537 514 VAME-B6-T

电磁阀 VUVB/ 24 型阀岛 VTUB

附件

FESTO

订货数据						
	代码	描述	电压 [V]	电缆长度 [m]	订货号	型号
插入式插座 技术参数 → mssd-eb 技术参数 → www.festo.com.cn						
	-	带螺纹, 用于预组装	高达 250 AC	-	151 687	MSSD-EB
	C		高达 250 AC	-	539 712	MSSD-EB-M12
	-	使用绝缘材料技术, 用于预组装	高达 250 AC	-	192 745	MSSD-EB-S-M14
带电缆的插入式插座, 用于电连接 技术参数 → kmeb 技术参数 → www.festo.com.cn						
	-	带 LED 的开关状态显示 聚氯乙烯	24 DC	2.5	151 688	KMEB-1-24-2,5-LED
			24 DC	5	151 689	KMEB-1-24-5-LED
			高达 240 AC	2.5	151 690	KMEB-1-230AC-2,5
			高达 240 AC	5	151 691	KMEB-1-230AC-5
	C1	带 LED 的开关状态显示 聚氨酯	24 DC	2.5	174 844	KMEB-2-24-2,5-LED
	C2		24 DC	5	174 845	KMEB-2-24-5-LED
	C1	聚氨酯	高达 230 AC	2.5	174 846	KMEB-2-230AC-2,5
	C2		高达 230 AC	5	174 847	KMEB-2-230AC-5
	-	带 LED 的开关状态显示 聚氯乙烯	24 DC	2.5	547 268	KMEB-3-24-2,5-LED
			24 DC	5	547 269	KMEB-3-24-5-LED
			24 DC	2.5	547 270	KMEB-3-24-2,5
			24 DC	5	547 271	KMEB-3-24-5
电缆, 用于多针插座 IP40						
	-	底座, 25 针, 可达 20 个线圈 聚氨酯	24 DC	2.5	530 046	KMP6-25P-20-2,5
	-		24 DC	5	530 047	KMP6-25P-20-5
	-		24 DC	10	530 048	KMP6-25P-20-10
	-	底座, 25 针, 可达 20 个线圈 聚氨酯	24 DC	2.5	530 049	KMP6-25P-12-2,5
	-		24 DC	5	530 050	KMP6-25P-12-5
	-		24 DC	10	530 051	KMP6-25P-12-10
电缆, 用于多针插座 IP65						
	M1	底座, 25 针, 可达 12 个线圈	24 DC	2.5	538 222	NEBV-S1G25-K-2,5-N-LE15
	M2		24 DC	5	538 223	NEBV-S1G25-K-5-N-LE15
	M3		24 DC	10	538 224	NEBV-S1G25-K-10-N-LE15
	M1	底座, 25 针, 可达 24 个线圈	24 DC	2.5	538 225	NEBV-S1G25-K-2,5-N-LE25
	M2		24 DC	5	538 226	NEBV-S1G25-K-5-N-LE25
	M3		24 DC	10	538 227	NEBV-S1G25-K-10-N-LE25
发光密封件						
	-	用于显示信号状态	12 ... 24 DC	-	151 717	MEB-LD-12-24DC
	-		高达 230 AC	-	151 718	MEB-LD-230AC

用于标准应用的阀岛
阀系列 VB
2.4