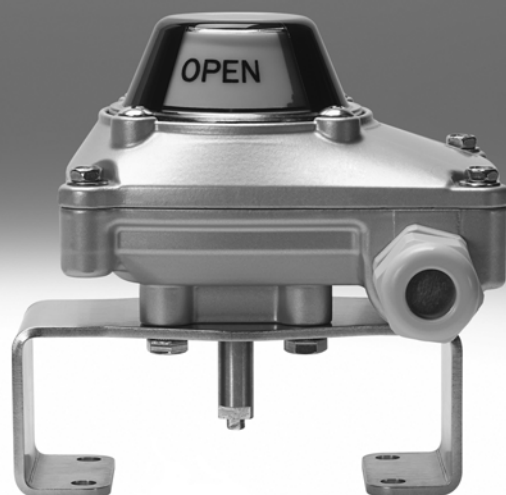


## 限位开关附件

**FESTO**



# 限位开关附件 SRBF

型号代码

| SRBF          |                                  | CA3 | YR90 | MW | 22A | C2M20 |
|---------------|----------------------------------|-----|------|----|-----|-------|
| <b>型号</b>     |                                  |     |      |    |     |       |
| SRBF          | 限位开关附件                           |     |      |    |     |       |
| <b>结构特点</b>   |                                  |     |      |    |     |       |
| C             | 传感器盒                             |     |      |    |     |       |
| <b>机械接口</b>   |                                  |     |      |    |     |       |
|               | 无                                |     |      |    |     |       |
| A3            | 安装连接件, 孔型30x80mm, 用于轴高为20 mm的气缸  |     |      |    |     |       |
| A4            | 安装连接件, 孔型30x80mm, 用于轴高为30 mm的气缸  |     |      |    |     |       |
| A5            | 安装连接件, 孔型30x130mm, 用于轴高为30 mm的气缸 |     |      |    |     |       |
| A6            | 安装连接件, 孔型30x130mm, 用于轴高为50 mm的气缸 |     |      |    |     |       |
| <b>显示器类型</b>  |                                  |     |      |    |     |       |
| YR            | 黄色/红色位置显示器                       |     |      |    |     |       |
| <b>测量范围</b>   |                                  |     |      |    |     |       |
| 90            | 0 ... 90°                        |     |      |    |     |       |
| <b>传感器原理</b>  |                                  |     |      |    |     |       |
| MW            | 浮动触点, 换向开关                       |     |      |    |     |       |
| <b>额定工作电压</b> |                                  |     |      |    |     |       |
| 22A           | 250 V AC                         |     |      |    |     |       |
| <b>电气连接</b>   |                                  |     |      |    |     |       |
| C2            | 螺丝端子                             |     |      |    |     |       |
| <b>电缆连接件</b>  |                                  |     |      |    |     |       |
| M20           | M20x1.5, 金属                      |     |      |    |     |       |

# 安装组件 DARQ

型号代码

|                  |              |      |   |   |   |    |   |     |   |    |   |    |
|------------------|--------------|------|---|---|---|----|---|-----|---|----|---|----|
|                  |              | DARQ | - | K | - | A1 | - | F05 | - | 20 | - | R1 |
| <b>型号</b>        |              |      |   |   |   |    |   |     |   |    |   |    |
| DARQ             |              |      |   |   |   |    |   |     |   |    |   |    |
| <b>功能</b>        |              |      |   |   |   |    |   |     |   |    |   |    |
| K                | 安装组件         |      |   |   |   |    |   |     |   |    |   |    |
| <b>气缸排气口</b>     |              |      |   |   |   |    |   |     |   |    |   |    |
| A1               | 孔型 30x80 mm  |      |   |   |   |    |   |     |   |    |   |    |
| A2               | 孔型 30x130 mm |      |   |   |   |    |   |     |   |    |   |    |
| <b>连接件或变径排气口</b> |              |      |   |   |   |    |   |     |   |    |   |    |
| F05              | 孔型 F05       |      |   |   |   |    |   |     |   |    |   |    |
| <b>长度</b>        |              |      |   |   |   |    |   |     |   |    |   |    |
| 20               | 20 mm        |      |   |   |   |    |   |     |   |    |   |    |
| 30               | 30 mm        |      |   |   |   |    |   |     |   |    |   |    |
| 50               | 50 mm        |      |   |   |   |    |   |     |   |    |   |    |
| <b>耐腐蚀保护</b>     |              |      |   |   |   |    |   |     |   |    |   |    |
| R1               | 不锈钢          |      |   |   |   |    |   |     |   |    |   |    |

## 限位开关附件 SRBF

技术参数

FESTO

- 限位开关附件，带两个机械接口，铝制涂层壳体
- 带8针端子模块黄色/红色显示器



| 主要技术参数     |         |                    |                                  |
|------------|---------|--------------------|----------------------------------|
| 设定角度搜索范围   | [°]     |                    | 0 ... 90                         |
| 符合标准       |         |                    | ISO 5211, DIN EN 60947-5-1       |
| 安装方式       |         |                    | 通过附件安装<br>安装在法兰上时，符合 ISO 5211 标准 |
| 结构特点       |         |                    | 方形                               |
| 安装位置       |         |                    | 任意                               |
| 测量原理       |         |                    | 用于机械和电接近开关                       |
| 开关元件功能     |         |                    | 换向开关                             |
| 工作电压范围     | 直流电压 DC | [V]                | 0 ... 24                         |
|            | 交流电压 AC | [V]                | 0 ... 250                        |
| 最大开关容量     | 直流电压 DC | [W]                | 36                               |
|            | 交流电压 AC | [VA]               | 1,770                            |
| 绝缘电压       |         | [V]                | 250                              |
| 浪涌容量       |         | [kV]               | 4                                |
| 可连接额定导线横截面 |         | [mm <sup>2</sup> ] | 0.5 ... 1.5                      |
| CE 标志      |         |                    | 符合欧盟低压指令                         |
| 油漆湿润缺陷物质标准 |         |                    | 不含油漆湿润缺陷物质，符合 FN 942010 标准       |
| 防护等级       |         |                    | IP67                             |
| 环境温度       |         | [°C]               | -25 ... +80                      |
| 脏污程度       |         |                    | 3                                |

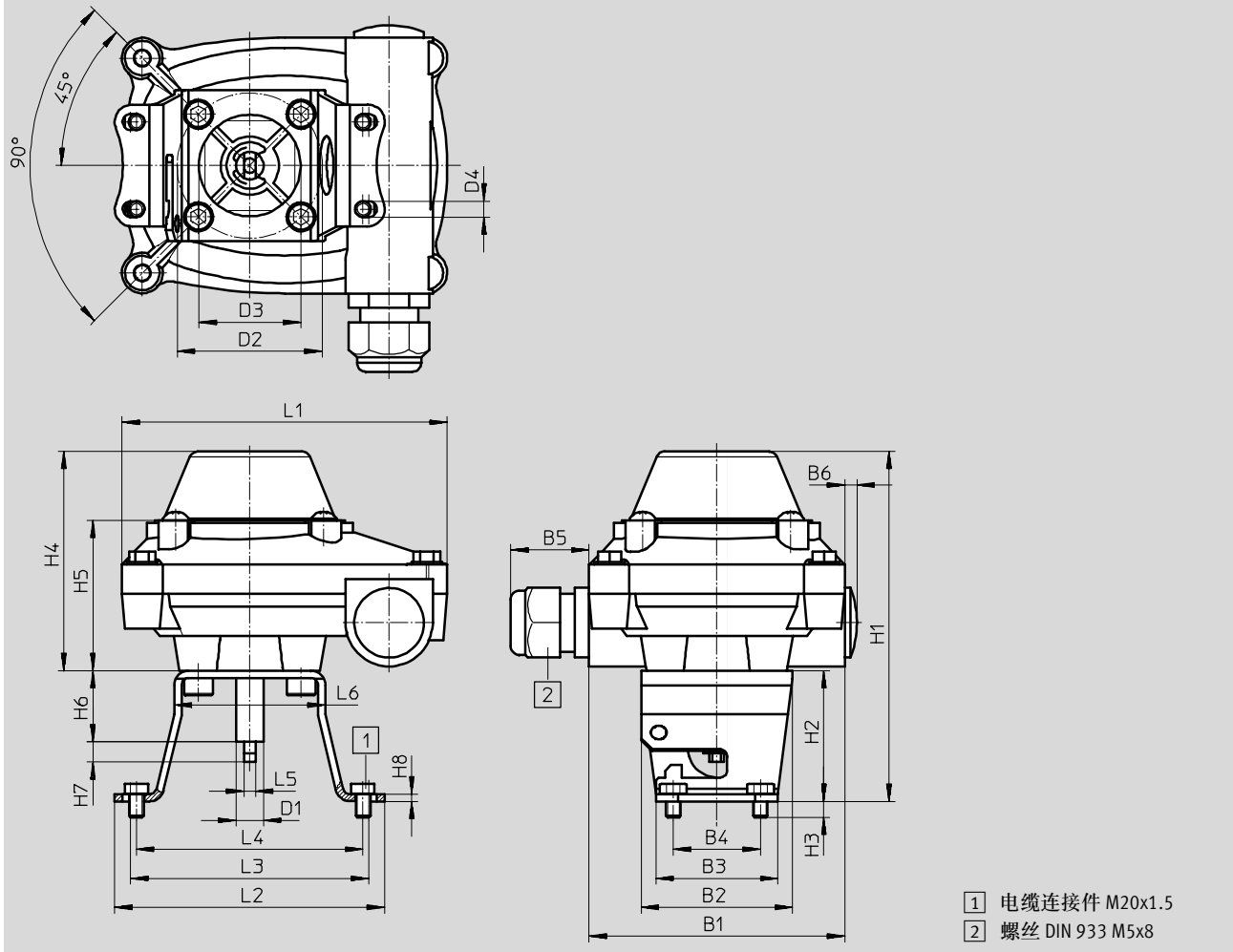
| 材料       |                       |
|----------|-----------------------|
| [1] 壳体   | 喷漆铸铝                  |
| [2] 螺丝   | 高合金不锈钢                |
| [3] 安装件  | 高合金钢                  |
| - 材料注意事项 | 含有油漆湿润缺陷物质，符合 RoHS 规定 |

# 限位开关附件 SRBF

技术参数

尺寸

CAD 相关数据 → [www.festo.com.cn/engineering](http://www.festo.com.cn/engineering)



- 1 电缆连接件 M20x1.5
- 2 螺丝 DIN 933 M5x8

|               | B1 | B2 | B3 | B4 | B5 | B6  | D1  | D2 | D3 | D4  | H1  | H2 |
|---------------|----|----|----|----|----|-----|-----|----|----|-----|-----|----|
| SRBF-CA3- ... | 88 | 52 | 42 | 30 | 27 | 4.3 | 9.5 | 50 | 35 | 5.5 | 121 | 45 |

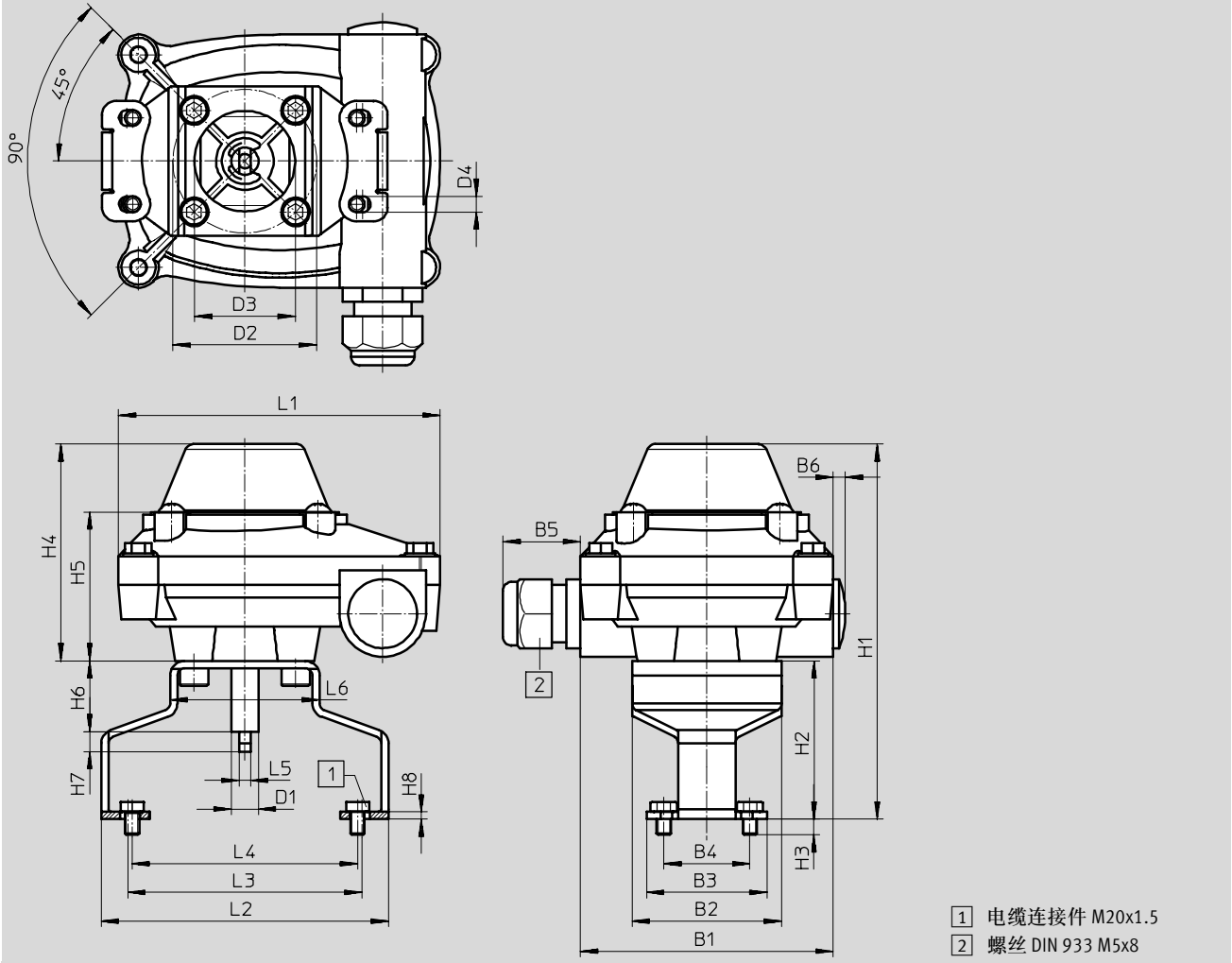
|               | H3  | H4   | H5   | H6   | H7 | H8  | L1  | L2 | L3 | L4 | L5 | L6 |
|---------------|-----|------|------|------|----|-----|-----|----|----|----|----|----|
| SRBF-CA3- ... | 5.5 | 75.5 | 51.8 | 24.5 | 7  | 2.5 | 112 | 93 | 82 | 78 | 4  | 52 |

# 限位开关附件 SRBF

技术参数

尺寸

CAD 相关数据 → [www.festo.com.cn/engineering](http://www.festo.com.cn/engineering)



|               | B1 | B2 | B3 | B4 | B5 | B6  | D1  | D2 | D3 | D4  | H1  | H2 |
|---------------|----|----|----|----|----|-----|-----|----|----|-----|-----|----|
| SRBF-CA4- ... | 88 | 52 | 42 | 30 | 27 | 4.3 | 9.5 | 50 | 35 | 5.5 | 131 | 55 |

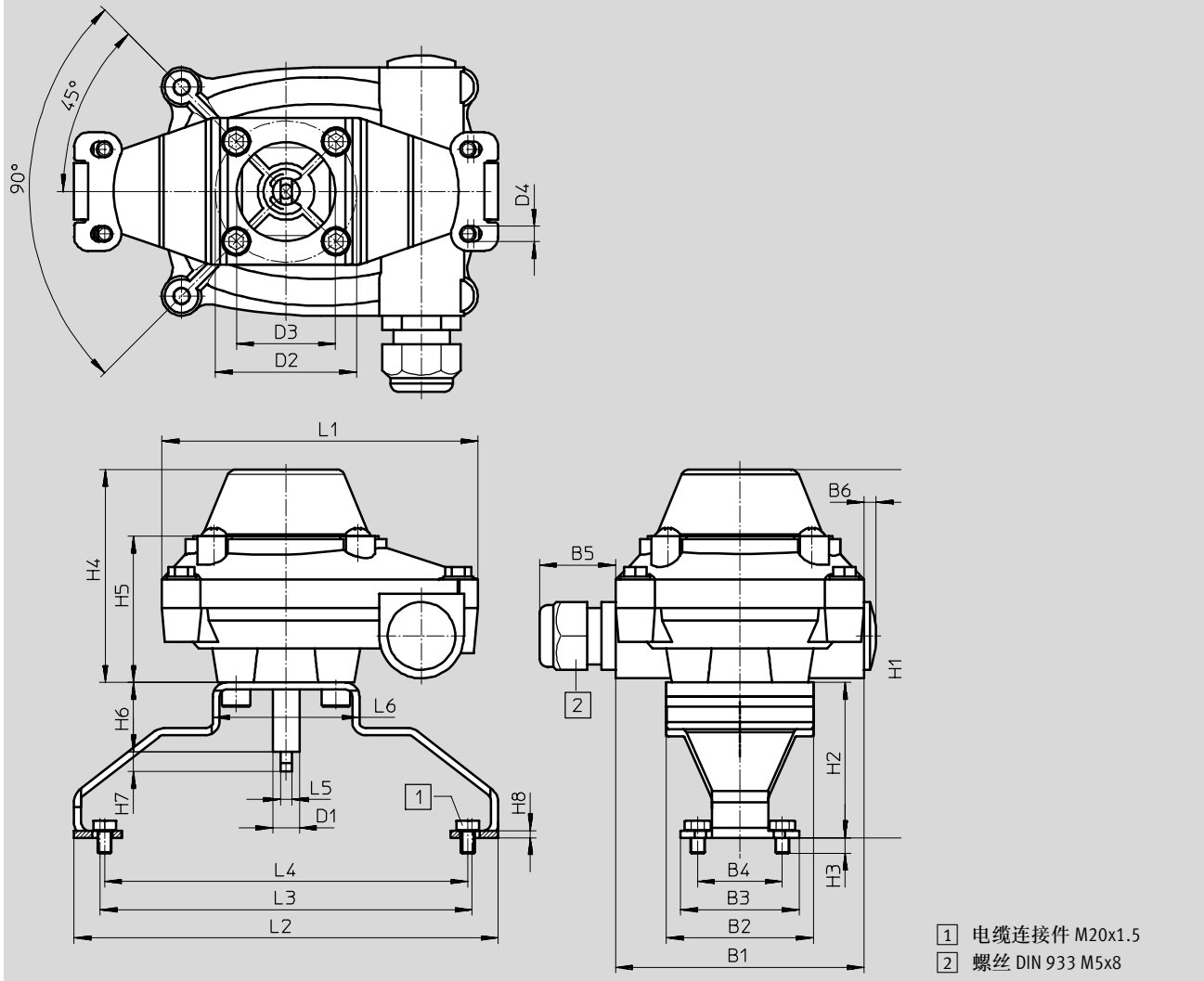
|               | H3  | H4   | H5   | H6   | H7 | H8  | L1  | L2  | L3   | L4   | L5 | L6 |
|---------------|-----|------|------|------|----|-----|-----|-----|------|------|----|----|
| SRBF-CA4- ... | 5.5 | 75.5 | 51.8 | 24.5 | 7  | 2.5 | 112 | 100 | 81.5 | 78.5 | 4  | 52 |

# 限位开关附件 SRBF

技术参数

## 尺寸

CAD 相关数据 → [www.festo.com.cn/engineering](http://www.festo.com.cn/engineering)



|               | B1 | B2 | B3 | B4 | B5 | B6  | D1  | D2 | D3 | D4  | H1  | H2 |
|---------------|----|----|----|----|----|-----|-----|----|----|-----|-----|----|
| SRBF-CA5- ... | 88 | 52 | 42 | 30 | 27 | 4.3 | 9.5 | 50 | 35 | 5.5 | 131 | 55 |
| SRBF-CA6- ... | 88 | 52 | 42 | 30 | 27 | 4.3 | 9.5 | 50 | 35 | 5.5 | 151 | 75 |

|               | H3  | H4   | H5   | H6   | H7 | H8  | L1  | L2    | L3    | L4    | L5 | L6 |
|---------------|-----|------|------|------|----|-----|-----|-------|-------|-------|----|----|
| SRBF-CA5- ... | 5.5 | 75.5 | 51.8 | 24.5 | 7  | 2.5 | 112 | 150.3 | 131.7 | 128.7 | 4  | 52 |
| SRBF-CA6- ... | 5.5 | 75.5 | 51.8 | 24.5 | 7  | 2.5 | 112 | 150   | 131.5 | 128.5 | 4  | 52 |

## 订货数据

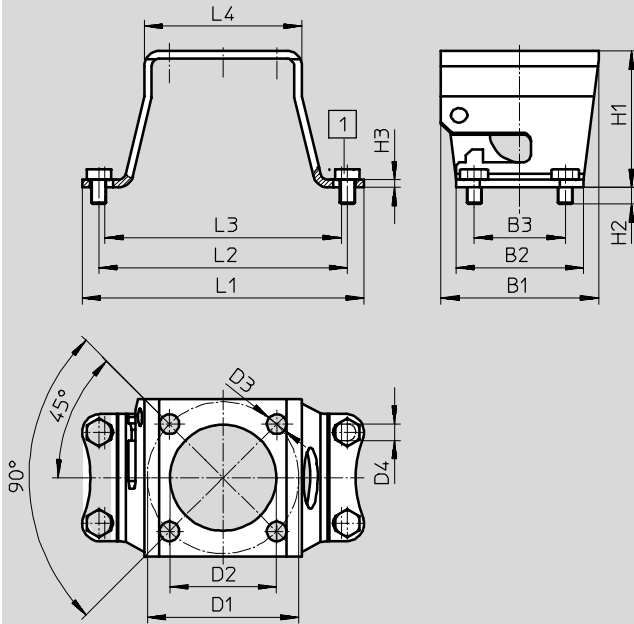
|  | 简要说明                   | 安装连接件<br>尺寸<br>[mm] | 重量<br>[g] | 订货号     | 型号                         |
|--|------------------------|---------------------|-----------|---------|----------------------------|
|  | 限位开关附件，带两个机械接口，包括安装连接件 | 30x80               | 655       | 1152495 | SRBF-CA3-YR90-MW-22A-C2M20 |
|  |                        | 30x80               | 680       | 1152496 | SRBF-CA4-YR90-MW-22A-C2M20 |
|  |                        | 30x130              | 710       | 1152497 | SRBF-CA5-YR90-MW-22A-C2M20 |
|  |                        | 30x130              | 725       | 1152498 | SRBF-CA6-YR90-MW-22A-C2M20 |

# 限位开关附件 SRBF

技术参数

尺寸

CAD 相关数据 → [www.festo.com.cn/engineering](http://www.festo.com.cn/engineering)

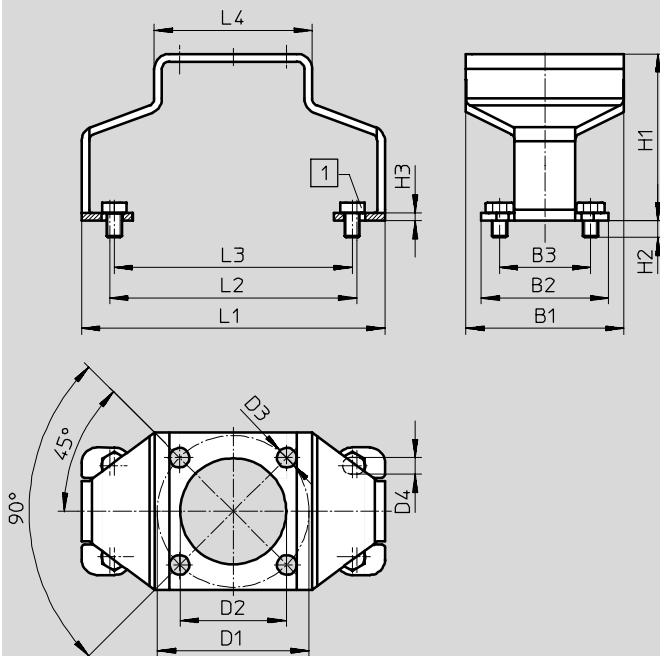


1 螺丝 DIN 933 M5x8

|                   | B1 | B2 | B3 | D1 | D2 | D3  | D4  | H1 | H2  | H3  | L1 | L2 | L3 | L4 |
|-------------------|----|----|----|----|----|-----|-----|----|-----|-----|----|----|----|----|
| DARQ-K-A1- ... 20 | 52 | 42 | 30 | 50 | 35 | 6.5 | 5.5 | 45 | 5.5 | 2.5 | 93 | 82 | 78 | 52 |

尺寸

CAD 相关数据 → [www.festo.com.cn/engineering](http://www.festo.com.cn/engineering)



1 螺丝 DIN 933 M5x8

|                   | B1 | B2 | B3 | D1 | D2 | D3  | D4  | H1 | H2  | H3  | L1  | L2   | L3   | L4 |
|-------------------|----|----|----|----|----|-----|-----|----|-----|-----|-----|------|------|----|
| DARQ-K-A1- ... 30 | 52 | 42 | 30 | 50 | 35 | 6.5 | 5.5 | 55 | 5.5 | 2.5 | 100 | 81.5 | 78.5 | 52 |

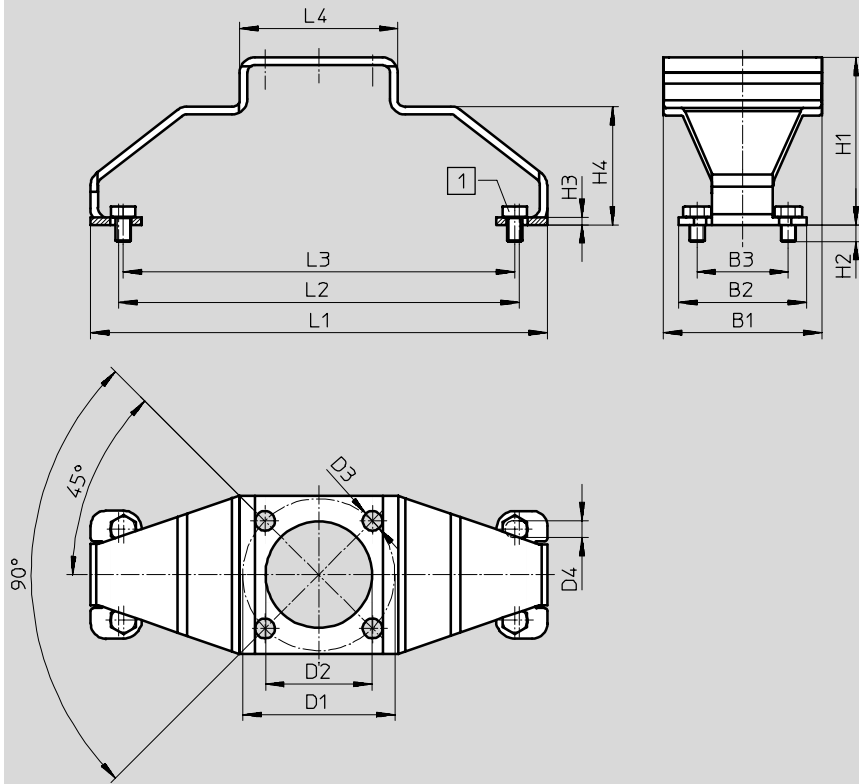


# 限位开关附件 SRBF

技术参数

## 尺寸

CAD 相关数据 → [www.festo.com.cn/engineering](http://www.festo.com.cn/engineering)



1 螺丝 DIN 933 M5x8

|                   | B1 | B2 | B3 | D1 | D2 | D3  | D4  | H1 | H2  | H3  | H4   | L1    | L2    | L3    | L4 |
|-------------------|----|----|----|----|----|-----|-----|----|-----|-----|------|-------|-------|-------|----|
| DARQ-K-A2- ... 30 | 52 | 42 | 30 | 50 | 35 | 6.5 | 5.5 | 55 | 5.5 | 2.5 | 38.5 | 150.3 | 131.7 | 128.7 | 52 |
| DARQ-K-A2- ... 50 | 52 | 42 | 30 | 50 | 35 | 6.5 | 5.5 | 75 | 5.5 | 2.5 | 58.5 | 150   | 131.5 | 128.5 | 52 |

## 订货数据

|  | 简要说明             | 材料  | CRC <sup>1)</sup> | 重量<br>[g] | 订货号     | 型号                  |
|--|------------------|---|-------------------|-----------|---------|---------------------|
|  | 安装连接件,<br>任意安装位置 | 安装连接件:<br>高合金钢<br>螺丝:<br>高合金不锈钢<br>含有油漆湿润缺陷物质, 符合<br>RoHS规定 | 1                 | 125       | 1162556 | DARQ-K-A1-F05-20-R1 |
|  |                  |   | 1                 | 150       | 1162558 | DARQ-K-A1-F05-30-R1 |
|  |                  |   | 1                 | 180       | 1162559 | DARQ-K-A2-F05-30-R1 |
|  |                  |   | 1                 | 195       | 1162560 | DARQ-K-A2-F05-50-R1 |

1) CRC1: 耐腐蚀等级 1, 符合Festo 940 070标准  
元件只需具备低度耐腐蚀能力。运输和贮存防护。这些元件无表面基本涂层要求, 譬如: 内部元件或位于盖子下面的元件。