

## 传感器盒 SRAP, 模拟量

**FESTO**



## 传感器盒 SRAP, 模拟量

主要特性

FESTO

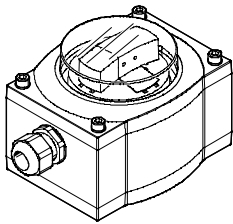
### 概览

- 模拟量传感器盒的功能更加强  
大, 可监控 90° 摆动驱动器的  
位置, 通过模拟量 4 ... 20 mA  
的输出信号回馈给控制器。

### 优势

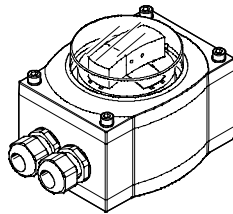
- 安装和调试简单: 可直接安装  
到 DFPB 90° 摆动驱动器上, 无  
需安装附件, 通过示教功能,  
可在 0 - 270° 的范围内灵活调  
节零点。
- 位置显示醒目, 即使在较远处  
也一目了然: 通过颜色显示  
90° 摆动驱动器的当前位置。
- 创新、智能: 零位即实际摆动  
角, 可最佳利用初始范围。
- 坚固、防爆: 金属壳体防水、  
耐腐蚀, 可用于腐蚀性和具有  
潜在爆炸风险的严酷工况。
- 对于振动不敏感。轴与传感器  
之间无接触, 始终提供稳定的  
信号。
- 采用工业模拟量输出信号, 可  
快速方便地集成到现有的系统  
中。
- 传感器盒和电磁阀采用公用电  
源, 节省成本和时间。
- 与三位五通阀的组合跟定位器  
的方案相比, 更经济。
- Festo 自动化领域的专业知识:  
技术和解决方案的一站式供应  
商。
- 关于本产品所耐受介质的详细  
信息, 您可登录我们的网站查  
找: → [www.festo.com](http://www.festo.com)

### 1 电缆接头



- 传感器盒独占电源

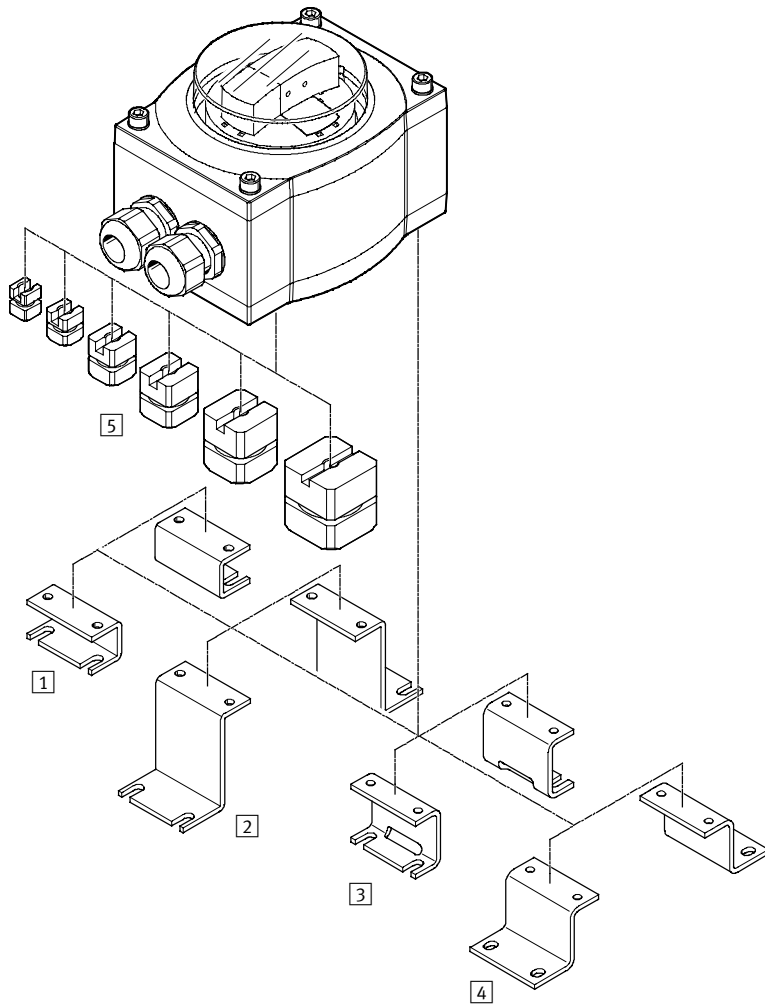
### 2 电缆接头



- 公用电源, 用于传感器盒和电  
磁阀

# 传感器盒 SRAP, 模拟量

外围元件一览



安装附件		
	简要说明	→ 页码/Internet
1	连接件组件 DASB-P1-HA-SB <sup>1)</sup>	孔型 30x80 mm, 高度 20 mm dasb
2	连接件组件 DASB-P1-HL-SB	孔型 30x130 mm, 高度 50 mm dasb
3	连接件组件 DASB-P1-HB-SB	孔型 30x80 mm, 高度 30 mm dasb
4	连接件组件 DASB-P1-HC-SB	孔型 30x130 mm, 高度 30 mm dasb
5	联轴器 DARQ-C-S9	用于安装到 90° 摆动驱动器 DFPB darq
	联轴器 DARQ-C-S11	用于安装到 90° 摆动驱动器 DFPB darq
	联轴器 DARQ-C-S14	用于安装到 90° 摆动驱动器 DFPB darq
	联轴器 DARQ-C-S17	用于安装到 90° 摆动驱动器 DFPB darq
	联轴器 DARQ-C-S22	用于安装到 90° 摆动驱动器 DFPB darq
	联轴器 DARQ-C-S27	用于安装到 90° 摆动驱动器 DFPB darq

1) 连接件组件 DASB-P1-HA-SB 可选用于各 DFPB 摆动驱动器。

# 传感器盒 SRAP, 模拟量

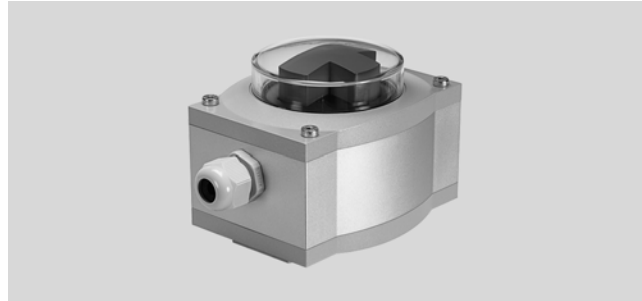
型号代码

		SRAP	-	M	-	CA1	-	BB270	-	1	-	A	-	T2P20	-		-	EX2	
<b>功能</b>																			
SRAP	模拟量传感器盒																		
<b>产品类型</b>																			
M	主要为金属																		
<b>结构特点</b>																			
C	传感器盒																		
<b>机械接口</b>																			
A1	直接安装, 孔型 30x80 mm																		
<b>显示器类型</b>																			
	无																		
BB	蓝/黑色位置显示器																		
GR	绿/红色位置显示器																		
YB	黄/黑色位置显示器																		
<b>测量范围</b>																			
270	0 ... 270°																		
<b>额定工作电压</b>																			
1	24 V DC																		
<b>电气输出</b>																			
A	4 ... 20 mA																		
<b>电接口</b>																			
T	端子盒																		
<b>阀接口</b>																			
	无																		
2	带阀接口																		
<b>电缆接头</b>																			
M20	M20x1.5, 金属																		
P20	M20x1.5, 塑料																		
<b>温度范围</b>																			
	标准-20 ... +80 °C																		
<b>EU 认证</b>																			
	无																		
EX2	II 3GD																		

## 传感器盒 SRAP, 模拟量

### 技术参数

- 模拟量传感器盒不仅反馈 90° 摆动驱动器的开/关位置, 而且还会监控整个摆角范围并通过模拟量信号反馈给控制器。
- 所集成的传感器基于成熟的 2D 霍尔技术



主要技术参数		
调节范围, 用于角度监控	[°]	0 ... 270
基于标准		VDI/VDE 3845 (NAMUR)
结构特点		角度传感器
安装位置		任意
测量变量		摆角
测量原理		磁性霍尔
调节选项		示教 通过电接口示教
闲置电流	[mA]	12 ... 20
模拟量输出	[mA]	4 ... 20
模拟量输出的重复精度		+/- 1 deg
工作电压范围	直接电压 DC	[V] 15 ... 30
绝缘电压		[V] 50
电涌容量	[kV]	0.8
短路保护		是
过载保护		是
极性容错保护		适用所有电接口
电接口		9 针 螺纹端子 插入
电缆接头		M20x1.5
最大电缆长度	[m]	30
许用电线直径	[mm]	5 ... 13
可连接导线额定横截面	[mm <sup>2</sup> ]	2.5
产品重量	[g]	1,000
壳体材料		精制铝合金
材料注意事项		符合 RoHS 规定

工作和环境条件		
认证		C-Tick
环境温度	[°C]	-20 ... +80 °C
防护等级		IP65
CE 标志 (见合格声明)		符合欧盟电磁兼容性指令
电气防护等级		III
脏污程度		3
耐腐蚀等级 CRC <sup>1)</sup>		3

1) CRC3: 耐腐蚀等级 3, 符合 Festo 940 070 标准  
元件必须具备较强的耐腐蚀能力。由于外部可视元件直接与工业环境或与溶剂、清洁剂等介质接触, 因此对元件表面有较强的耐腐蚀性要求。

# 传感器盒 SRAP, 模拟量

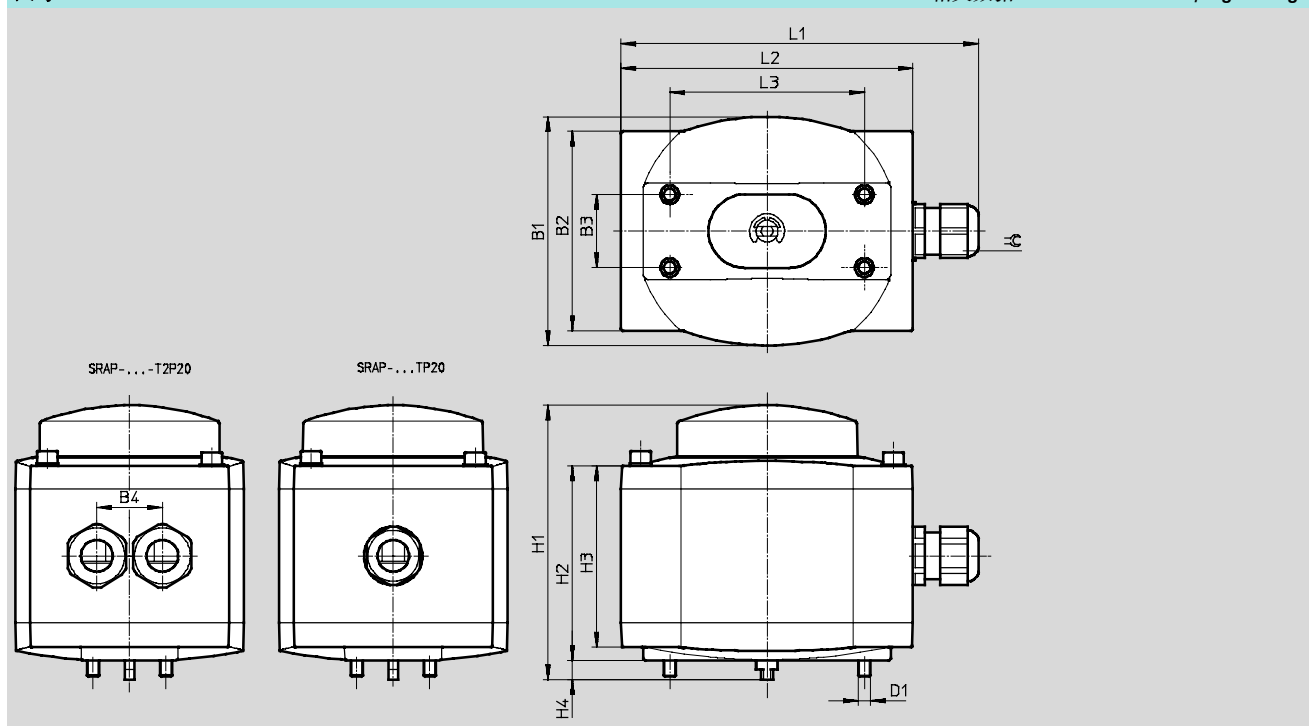
技术参数

工作和环境条件, 防爆型产品	
认证	C-Tick
环境温度 [°C]	-20 ... +80 °C
防护等级	IP65
CE 标志 (见合格声明)	符合欧盟电磁兼容性指令 符合欧盟防爆指令 (ATEX)
ATEX 防爆类别, 用于气体	II 3G
点燃防爆类别, 用于气体	Ex nA II T5 X
ATEX 防爆类别, 用于粉尘	II 3D
点燃防爆类别, 用于粉尘	Ex tD A22 IP65 T90°C X
防爆环境温度	-20 °C ≤ Ta ≤ +80 °C
电气防护等级	III
脏污程度	3
耐腐蚀等级 CRC <sup>1)</sup>	3

1) CRC3: 耐腐蚀等级 3, 符合 Festo 940 070 标准  
元件必须具备较强的耐腐蚀能力。由于外部可视元件直接与工业环境或与溶剂、清洁剂等介质接触, 因此对元件表面有较强的耐腐蚀性要求。

## 尺寸

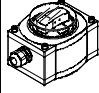
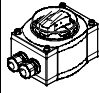
CAD 相关数据 → [www.festo.com.cn/engineering](http://www.festo.com.cn/engineering)

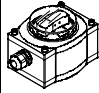
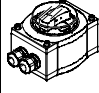


型号	B1	B2 ±1	B3	B4	D1	H1	H2	H3	H4	L1	L2 ±1	L3	⌀
SRAP-M-CA1-BB270-1-A-TP20	94	82	30	-	M5	112.7	80	74.5	7.8	148	120	80	24
SRAP-M-CA1-BB270-1-A-TP20-Ex2													22
SRAP-M-CA1-GR270-1-A-TM20													24
SRAP-M-CA1-GR270-1-A-TP20													22
SRAP-M-CA1-GR270-1-A-TP20-Ex2													24
SRAP-M-CA1-YB270-1-A-TM-20													22
SRAP-M-CA1-YB270-1-A-TP-20				148	24								
SRAP-M-CA1-YB270-1-A-TP-20-Ex2													
SRAP-M-CA1-GR270-1-A-T2P20													
SRAP-M-CA1-GR270-1-A-T2P20-Ex2													
SRAP-M-CA1-270-1-A-T2P20													
SRAP-M-CA1-270-1-A-T2P20-Ex2													

# 传感器盒 SRAP, 模拟量

技术参数

订货数据 - 传感器盒 SRAP, 模拟量, 非防爆型			
	位置显示器	订货号	型号
	蓝/黑	568 236	SRAP-M-CA1-BB270-1-A-TP20
	红/绿	568 238	SRAP-M-CA1-GR270-1-A-TM20
	红/绿	568 239	SRAP-M-CA1-GR270-1-A-TP20
	黄/黑	568 242	SRAP-M-CA1-YB270-1-A-TM20
	黄/黑	568 243	SRAP-M-CA1-YB270-1-A-TP20
	红/绿	568 246	SRAP-M-CA1-GR270-1-A-T2P20
	无	570 527	SRAP-M-CA1-270-1-A-T2P20

订货数据 - 传感器盒 SRAP, 模拟量, 防爆型			
	位置显示器	订货号	型号
	蓝/黑	568 237	SRAP-M-CA1-BB270-1-A-TP20-Ex2
	红/绿	568 241	SRAP-M-CA1-GR270-1-A-TP20-Ex2
	黄/黑	568 245	SRAP-M-CA1-YB270-1-A-TP20-Ex2
	红/绿	568 247	SRAP-M-CA1-GR270-1-A-T2P20-Ex2
	无	570 528	SRAP-M-CA1-270-1-A-T2P20-Ex2